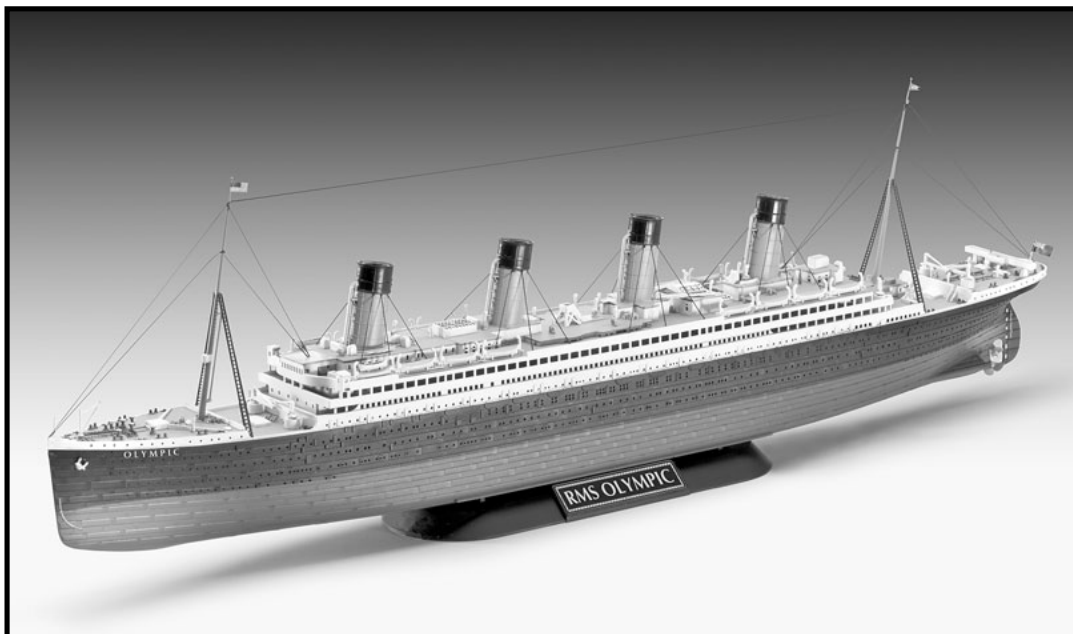


Revell R.M.S. OLYMPIC (1911)

05212-0389

© 2013 Revell GmbH. A subsidiary of Hobbico, Inc.

PRINTED IN GERMANY



R.M.S. OLYMPIC (1911)

Am Mittwoch, den 16. Dezember 1908 wurde die *R.M.S. Olympic*, unter der Baunummer 400 bei der nordirischen *Werft Harland & Wolff*, auf Kiel gelegt. Sie war das Erste von drei Schiffen, die unter der Bezeichnung *Olympic*-Klasse gebaut wurden. Etwa drei Monate später wurde das Zweite Schiff dieser Klasse auf Kiel gelegt, die *R.M.S. Titanic*. Der Stapellauf der *Olympic* erfolgte am 20. Oktober 1910. Unmittelbar nach dem Stapellauf der *Titanic* (also am gleichen Tag des 31. Mai 1911) wurde die *Olympic* als fertiggestellt an die Reederei *White Star Line* übergeben. Am 14. Juni 1911 begann ihre Jungfernfahrt unter Kapitän *Edward John Smith*, der dann auch als Kapitän auf der Jungfernfahrt der *Titanic* seinen Dienst versah. Mit ihren 45.324 BRT war die *Olympic* (bis zur Fertigstellung der *Titanic*) das größte Schiff der Welt. Im September 1911 wurde sie allerdings schwer beschädigt, nachdem der britische Kreuzer *H.M.S. Hawke* achtern in die Steuerbordseite des Dampfers krachte. Die umfangreichen Arbeiten verzögerten so die Fertigstellung der *Titanic* um rund drei Wochen. Dass die *Olympic* sich dennoch den Namen „Old Reliable“ („alte Zuverlässige“) verdiente, lag nicht zuletzt an den Ereignissen, die in den Jahren danach erfolgten. Während des Ersten Weltkrieges diente sie als Truppentransporter, rammte und versenkte das deutsche U-Boot *SM U 103*. Nach dem Krieg, wieder als Passagierdampfer unterwegs, traf die *Olympic* bei einer Überfahrt im Februar 1926 eine Monsterwelle, wobei neben diversen Schäden vier Fenster der Brücke zerstört wurden. Da die britische Regierung eine Fusion der *White Star Line* mit der *Cunard* im Jahre 1934 erzwang, wurde sie im Jahre 1935 verschrottet. Innenausstattungsstücke wurden versteigert und Teile davon befinden sich heute u.a. im *White Swan Hotel* in Alnwick und auch im *Titanic-Museum-Germany*.

© T-M-G (Titanic-Museum-Germany)

Wissenschaftliche Beratung durch den Historiker und Titanic-Experten Andreas Pfeffer

R.M.S. OLYMPIC (1911)

On Wednesday 16th December 1908 the keel of the *R.M.S. Olympic* was laid under serial no. 400 at the *Harland & Wolff* shipyard in Northern Ireland. She was the first of three ships to be built in the *Olympic* Class. About three months later the keel of the second ship of this class the *R.M.S. Titanic* was laid. The *Olympic* was launched on 20th October 1910. Immediately after the launch of the *Titanic* (that is on the same day 31st May 1911) the completed *Olympic* was passed handed over to the *White Star Line*. On 14th June 1911 she began her maiden voyage under Captain *Edward John Smith*, who then served as captain of the *Titanic* on her maiden voyage. With a registered tonnage of 45,324 GRT the *Olympic* was the largest ship in the world (until the completion of the *Titanic*). However in September 1911 she was badly damaged when the British cruiser *H.M.S. Hawke* crashed into her after starboard side. The extensive work required delayed the completion of the *Titanic* by about three weeks. That the *Olympic* was still known as the "Old Reliable" was not least connected with the events that took place in subsequent years. During the First World War, when serving as a troop transporter, she rammed and sank the German submarine *SM U 103*. After the war, when back in service as a passenger liner, during a crossing in February 1926, the *Olympic* encountered a monster wave which, in addition to other damage, broke four windows on the bridge. As in 1934 the British government forced the *White Star Line* to merge with *Cunard*, in 1935 she was scrapped. Her internal fittings were auctioned off and some of them can now be seen in the *White Swan Hotel* at Alnwick and also in the *Titanic-Museum-Germany*.

© T-M-G (Titanic-Museum-Germany)

Scientific advice from historian and Titanic expert Andreas Pfeffer.

Form hergestellt und im Eigentum von Revell GmbH. Widerrechtliche Nachahmungen werden gerichtlich verfolgt.

Ce produit est propriété de la société Revell GmbH. Toute utilisation ou duplication frauduleuse fera l'objet de poursuites en justice.

Modelado y en propiedad de Revell GmbH. Imitaciones ilícitas serán perseguidas por la ley.

Forma prodotta dalla Revell GmbH: è di proprietà della stessa impresa, la quale procederà legalmente contro ogni imitazione abusiva.

Malli on Revell GmbH valmistama ja omaisuutta. Laittoomaan kopiointiin tullaan puuttumaan oikeudellisiin toimin.

Formen er produsert og eies av Revell GmbH. Etterligning uten tillatelse vil bli gjenstand for rettslig forfølgelse.

Produkcija i prava vlasnosti firme Revell GmbH. Nielegalne podrabianie jest zabronione pod odpowiedzialnością sądową.

Model, Revell GmbH firmasının mülkiyeti altında imal edilmiştir. Kanuna aykırı taklitler mahkemeye takip edilecektir.

A forma előállította és a tulajdonjog briti község a Revell GmbH. A jogellenes utánzásokot és hamisítványokat bírósággal üldözik.

Mould manufactured by and property of Revell GmbH. Illegal imitations are subject to prosecution.

Vorm vervaardigd door en eigendom van Revell GmbH. Onrechtmatige nabootsingen worden gerechtelijk vervolgd.

Formas produzidas e de propriedade da Revell GmbH. Cópias não autorizadas serão processadas juridicamente como determinado na lei.

Modellen tillverkad av och tillhör Revell GmbH. All kopiering beivras enligt lagen om upphovsrätt.

Formen er fremstillet af Revell GmbH som også har ejendomsret. Lovstridige efterligninger søgtes.

Модель изготовлена и является собственностью фирмы Revell GmbH. Препятствование продаже производится в судебном порядке.

Η μορφή κατασκευάστηκε και παρήχθη στην ιδιοκτησία της Revell GmbH. Οι παράνομες μιμήσεις θα καταδικαστούν δικαστικά.

Tver byl vytvořen firmou Revell GmbH a je jejím vlastnictvím. Proti nezákonným napodobením se bude postupovat soudní cestou.

Forma je proizvedena in je vlasništvo Revell GmbH. Neovlaštene kopije bodo pravno kažnjene.

Vor dem Zusammensetzen gut durchlesen!

D: Achtung: Jedes Teil ist nummeriert (1). Reihenfolge der Montageschritte beachten. Benötigte Werkzeuge: Messer und Feile zum Entfernen und Entgraten der Teile (2) Gummiband, Klebeband und Wäscheklammern zum Zusammenhalten der geklebten Einzelteile (3). Plastikteile in einer milden Waschmittellösung reinigen und an der Luft trocknen, damit der Farbanstrich und die Abziehbilder besser haften. Vor dem Ankleben prüfen ob Teile passen, Klebstoff sparsam auftragen Chrom und Farbe an den Klebeflächen entfernen. Kleine Teile anstreichen, bevor sie vom Rahmen entfernt werden (4) (5). Farben gut durchtrocknen lassen, erst dann den Zusammenbau fortsetzen. Jedes Abziehbildmotiv einzeln aufkleben und ca. 20 Sekunden in warmes Wasser tauchen. Das Motiv an der bezeichneten Stelle vom Papier abschneiden und mit Löschpapier andrücken.

GB: ATTENTION: Read the instructions thoroughly prior to assembly. Each component is numbered (1). Adhere to specified sequence of assembly. Tools required: knife and file for removal of components from frame (2); rubber band, adhesive tape and clothes pegs for damping components together after applying adhesive (3). Clean plastic components in a mild detergent solution and allow to air-dry so that paint and transfers adhere better. Prior to applying adhesive, check to see whether the components fit together; apply adhesive sparingly. Remove chrome and paint from the contact surfaces. Paint small components before removing them from the frame (4) (5). Allow paint to dry well, and only then continue to assemble. Cut out each transfer individually and immerse in warm water for approx. 20 seconds. Slide transfer off paper and into designated position, then press on with blotting paper.

F: ATTENTION : lisez bien la notice de montage avant de commencer. Chaque pièce est numérotée (1). Respectez l'ordre des opérations. Outils nécessaires : couteau et lime pour ébarber les pièces (2); élastiques, ruban adhésif et pinces à linge pour maintenir les pièces collées (3). Nettoyez les pièces en matière plastique dans une solution douce de produit de lavage et faites-les sécher à l'air afin que la peinture et les décalcomanies tiennent mieux. Avant de mettre la colle, vérifiez si les pièces s'adaptent bien les unes aux autres; mettez peu de colle. Enlevez le chrome et la peinture des surfaces de collage. Peignez les petites pièces avant de les détacher de la groupe (4)(5). Laissez bien sécher la peinture avant de poursuivre l'assemblage. Découpez chaque décalcomanie séparément et plongez-la dans de l'eau chaude pendant 20 secondes environ. A l'endroit marqué, faites glisser le motif pour le séparer du papier et pressez-le sur emplacement avec du papier buvard.

NL: OPGELETT: Voor de montage eerst goed de handleiding lezen. Elk onderdeel is genummerd (1). Let op de montagevolgorde. Benodigd gereedschap: mes en vijl voor het afbramen van de onderdelen (2); elastiek, plakband en wasknijpers voor het bij elkaar houden van de gelijmde onderdelen (3). Plastic onderdelen in een zacht afwasmiddel reinigen en vanzelf laten drogen, zodat de verf en de decals beter hechten. Controleer voor het lijm van de onderdelen passen; lijm dan opbrengen. Chrom en verf van de lijmvlakken verwijderen. Kleine onderdelen verven voordat ze van het raam worden verwijderd (4) (5). Verf goed laten drogen, dan pas verdergaan met de montage. Elke decal afzonderlijk uitsnijden en ca. 20 sec. in warm water dopen. De decal op de aangegeven plaats van het papier schuiven en met vloeipapier aandrukken.

E: Atención: Antes de comenzar con el ensamble, leer detenidamente las instrucciones. Cada pieza va numerada (1). Téngase en cuenta el orden de operaciones del ensamble. Herramientas necesarias: Cuchillo y lima para desbarbar las piezas (2). Cintas de goma, cinta adhesiva y pinzas de ropa para sujetar las piezas pegadas (3). Lavar las piezas de plástico en una solución de detergente suave y dejar que se sequen al aire para mejorar así la adhesión de la pintura y de las calcomanías. Antes de aplicar el pegamento comprobar si las piezas quedan correctamente adaptadas. Aplicar el pegamento sin excederse. Alejar de las superficies de pegado el cromado y la pintura. Pintar las piezas pequeñas antes de despegarlas de su sujeción (4) (5). Antes de proseguir con el ensamble, dejar que se seque bien la pintura. Recortar las calcomanías una por una y sumergirlas durante unos 20 segundos en agua caliente. Deslizar del papel la calcomanía en el lugar adecuado y apretarla cuidadosamente encima de ella papel secante.

I: ATTENZIONE: Prima dell'assemblaggio leggere attentamente le istruzioni di montaggio. Ogni pezzo è numerato (1). Tener presente la successione delle fasi di assemblaggio. Attrezzi necessari: coltello e lima per togliere la sbavatura dai pezzi (2), nastro adesivo e mollette da bucato per tenere insieme i pezzi singoli dopo averli incollati (3). Lavare i particolari in plastica con un detergente delicato e lasciarli asciugare all'aria, per una migliore adesione della strato di colore e della figura decalabile. Prima di incollare, verificare che i pezzi si abbinino bene tra di loro; applicare il collante con parsimonia. Togliere cramo e colore dalle superfici da incollare. Dipingere i piccoli accessori sul supporto prima di rimuoverli (4) (5). Far seccare bene la vernice prima di proseguire con l'assemblaggio. Ritagliare singolarmente ogni figura ed immergerla in acqua tiepida per 20 secondi circa. Applicare il motivo nella posizione segnata e tamponarlo con carta assorbente.

S: OBS: Läs instruktionserna nogga igenom innan du sätter modellerna samman. Vardera detalj är numrerad (1). V g beakta följande i sammansättningsstegen. Verktyg, som du kommer att behöva: kniv och fil för att skrapa detaljerna rena (2), gummiringar, tejp och klädnyppor för att hålla samman de limmade detaljerna (3). Renigjör plastdetaljerna i en mild tvättmedelslösning och torka dem i luften för att lack och dekaler skall hålla bättre. Kolla, om detaljerna passar ihop innan du klistrar dem och använd limmet sparsamt. Avslagskrom och lack från ytor, som kommer att limmas ihop. Måla små detaljerna innan du avlägsnar dem från ramen (4) (5). Låt lacket torka riktigt torra igenom innan du fortsätter med sammansättningen. Skär av varje dekalmotiv enskilt och doppa det i varmt vatten i ca 20 sekunder. Flytta motivet bort från pappret och tryck på med tryckpapper.

DK: BEMÆK: Inden sammensætningen begynder, skal byggevejledningen læses godt igennem. Hver del er nummereret (1). Rækkefølgen af monteringstrinene skal overholdes. Nødvendigt værktøj: Kniv og fil til afgrøtning af delene (2), gummibånd, tape og tøjklammer til at holde de kledede (3) enkeltdele sammen. Plastdele renses i en mild sæbeblod og lufttørres så malingen og overføringsbillederne bedre kan hæfte. Inden påførelsen kontrolleres om delene passer: Ta på lidt lim. Fjern krom og farve på klebefladerne. Mal de små dele males inden de fjernes fra rammen (4) (5). Lad farven tørre godt inden sammensætningen fortsættes. Overføringsbilledernes motiver skæres ud enkeltvis og dyppes ca. 20 sek. i varmt vand. Skub motivet fra papiret og tryk det fast med trækpapper.

GR: ΠΡΟΣΟΧΗ: Πριν τη συναρμολόγηση, διαβάστε καλά τις οδηγίες. Κάθε εξάρτημα είναι αριθμημένο (1). Προσέξτε τη σειρά "των βημάτων" συναρμολόγησης. Απαιτούμενα εργαλεία: μαχαίρι και λίμα για τη λείανση των εξαρτημάτων (2), λαστιχάκια ταινία, κολλητική ταινία και μεταλλικά για τη συγκράτηση των κολλημένων μεμονωμένων εξαρτημάτων (3). Καθαρίστε τα πλαστικά εξαρτήματα μέσα σε ένα "ψαλμάκι" καθαριστικό διάλυμα και στεγνώστε τα στον αέρα, ώστε να υπάρξει καλύτερη πρόσφυση του χρώματος και των χαλκοαναμίγ. Πριν το κλήμα, ελέγξτε αν ταίριαζουν μεταξύ τους τα εξαρτήματα. Επαλείψτε οικονομικά την αποκαρμύνη από τη πλαστική (4) (5). Αφήστε να στεγνώσουν καλά τα χρώματα και ύστερα συνεχίστε τη συναρμολόγηση. Κόψτε ξεχωριστά το κάθε μοτίβο των χαλκοαναμίγ και βουτήξτε το σε ζεστό νερό για περί 20 δευτερόλεπτα. Αποκαρμύνητε το μοτίβο από το χαρτί, στο σημαδεμένο σημείο και πιέστε το με το σουπυόχαρτο.

N: OBS! Läs nøye igjenom monteringsanvisningen før sammenbyggingen. Hver del er nummerert (1). Følg rekkefølgen på monteringstrinene. Nødvendig værktøy: Kniv og fil for fjerning av grader på delene (2), gummibånd, tape og klesklyper for å holde sammen de limede enkeltdelene (3). Renigjør plastdelene i mildt såpevann og la dem lufttørke, slik at fargen og bildene sitter bedre. Før pålimingen må det kontrolleres om delene passer: Ta på litt lim. Fjern krom og farge på klebeflatene. Mal de små delene før de fjernes fra rammen (4) (5). La fargene tørke godt før sammenmonteringen fortsettes. Skjær ut hvert av motivene for seg og legg dem i varmt vann i ca. 20 sekunder. Skyv motivet fra papiret på det merkede stedet og trykk på med trækpapper.

P: ATENÇÃO: Antes de iniciar a montagem leia atentamente o manual de construção. Todas as partes componentes são numeradas (1). Atenção para a sequência das etapas de montagem. Ferramentas necessárias: Faca e lixa para aparar a rebaba das peças (2), elástico, fita adesiva e molas de roupa para sustentar as peças (3) durante a colagem. As peças de material plástico devem ser limpas numa solução fraca de detergente e secas ao ar, de forma que a demão de tinta e os decalques tenham uma boa adesão. Antes de colar, verifique se as peças encaixam; utilizez a cola em pequena quantidade. Eliminar o cromado e a tinta das superfícies a serem coladas. Não passar cola nas peças que ainda se encontram fixas no grão de material plástico. Pintar as peças pequenas antes de retirá-las do grão (4) (5). Deixar a tinta seca completamente para depois continuar com a montagem. Cortar separadamente cada um dos decalques e mergulhá-los em água morna durante aproximadamente 20 segundos. Decalcar os motivos do papel na posição indicada a seguir com mate-borrão.

FIN: HUOMIO: Lue rakennusohjeet huolellisesti ennen kokoamista. Jokainen osa on numeroitu (1). Huomioi osien oikea asennusjärjestys. Tarvittavat työkalut: Veitsi ja viila osien ylimääräisten puresmien poistamiseen (2); kuminouha, teippiä ja pyykkipoikia yhtenäisimmittävien osien paikallaanpitämiseksi (3). Puhdistaa muoviosat miedolla pesovainuokseella ja anna niiden kuivua itsestään, jotta maali ja siirtokuvat tarttuvat niihin paremmin. Tarkasta ennen liimausta, että osat sopivat toisiinsa; levitä liimaa säästeliäästi. Poista kromaus ja maali liimipinnasta. Maalaa pienet osat ennen kuin irrotat ne pidärrimeistä (4) (5). Anna maalin kuivua kunolla ennen kuin jatkat kokoamista. Leikkaa jokainen siirtokuva erikseen irti ja uota kimpimään veteen n. 20 sekunniksi. Irrota kuvio paperiin merkitystä kohdasta samalla painamalla imupaperi kuvion toista puolta vasten.

Read before you start!

RUS: Внимание: Перед сборкой хорошо прочитать руководство по монтажу. Каждая деталь пронумерована (1). Соблюдать последовательность монтажа. Необходимые рабочие инструменты: нож и напильник для зачистки деталей (2); резиновая лента, клейкая лента и зажимы для сушки белья для прижимания склеиваемых отдельных деталей (3). Детали из пластика очистить в растворе мягкого моющего средства и высушить на воздухе для того, чтобы краска и переводные картинки лучше прилипали. Перед приклеиванием проверить, подходят ли детали; клей наносить экономно. Хром и краску удалить с поверхностей склеивания. Небольшие детали покрасить перед тем, как они будут удалены из рамок (4) (5). Краску необходимо хорошо просушить, только после этого продолжать сборку. Каждую соответствующую переводную картинку отдельно вырезать и примерно на 20 секунд окунуть в теплую воду. На обозначенном месте картинку отделить от бумаги и прижать промокательной бумагой.

PL: UWAGA: Przed składaniem przeczytać dokładnie instrukcję montażu. Każda część jest ponumerowana (1). Zwrócić uwagę na kolejność przeprowadzania poszczególnych punktów montażowych. Potrzebne narzędzia: nóż oraz pilnik do usunięcia zadziorów z poszczególnych elementów (2); taśma gumowa, taśma klejąca, klamki do bielizny dla przytrzymania sklejonych elementów (3). Wymyć plastikowe części w wodzie z delikatnym środkiem myjącym oraz osuszyć na powietrzu, aby zapewnić lepszą przyczepność farby oraz kalkomanii. Sprawdzić przed przyklejaniem, czy dane elementy pasują do siebie; nanosić klej oszczędnie. Usunąć chrom oraz farbę z powierzchni przeznaczonych do klejenia. Małe elementy pomalować jeszcze przed wycięciem z ramki (4) (5). Farbę dobrze wysuszyć, dopiero potem kontynuować składanie części. Wyciąć pojedynczo każdy z motywów kalkomanii i zanurzyć na 20 sekund w ciepłej wodzie. Ściągnąć motyw z papieru na oznaczone miejsce i docisnąć bibułą.

TR: DYKAT: Model yapılmaya başlanmadan önce acıyklamaları dikkatlice okuyunuz. Modelde kullanılan her parçaya bir numara verilmiştir (1). Montaj yapım sırasına dikkat ediniz. Gereklil aletler: Parçaları bağı bulundukları çerçeveden çıkarmak için maket bıçağı ve çapaklıyın almak için ebe (2). Yapıtlıyın sürdükten sonra parçaları yapışması için bir arada tutmaya yarar paket lastiği, selo teyp ve çamaşır mandalı (3). Boyanmış ve çykarılmaları daha iyi yapışması ve kalıcı olması için plastik parçaları deterjanlı suda temizleyip odada kurumaya bırakınız. Yapıtlıyın sürmeden önce parçaların karışık olarak birbirlerine tam uyum sağlamaları için kontrol ediniz, yapıştırmak üzere boyalı yüzeylere boya kalıntısı ve krom varsa temizleyiniz. Yapıştırmak için kullanınız. Küçük parçaları bağı bulundukları çerçeveden çıkarmadan önce boyayınız (4) & (5). Boya iyice kuruduktan sonra montaj devam ediniz. Her çykarılmaları önce kağıdı ile birlikte kesiniz ve ılık suda 20 saniye kadar bekletiniz. Çykarılmaları model üzerindeki yapıştırmak üzere yüzeye koyunuz, üzerinden kurutma kağıdı ile hafifçe bastırarak çykarılmaları alıyındaki kağıdı yavaşça çekiniz.

CZ: POZOR: Před sestavením montážního návodu důkladně pročíst. Každý díl je očíslován (1). Dbejte na pořadí montážních kroků. Potřebné nástroje: Nůž a pilník k odstranění výrobků na dílech (2); pryzová páska, lepicí páska a kolíčky na prádlo pro přidržování lepených jednotlivých dílů (3). Díly z plastové hmoty vyčistit v roztoku jemného pracího prostředku a nechat vyschnout na vzduchu, za účelem zajištění lepší přilnavosti barevného nátěru a obtisků. Před nalepením zkontrolovat, zda díly ličují; lepidlo nanášet úsporně. Chrom a barvu na lepených plochách odstranit. Malé díly natřít před jejich odstraněním z rámu (4) (5). Barvy nechat dobře proschnout, teprve potom pokračovat v sestavení. Každý motiv obtisku jednotlivě vyřiznout a ponorit do teplé vody na dobu přibližně 20 sekund. Motiv na označeném místě z papíru odsunout a přitlačit pomocí stíračního papíru.

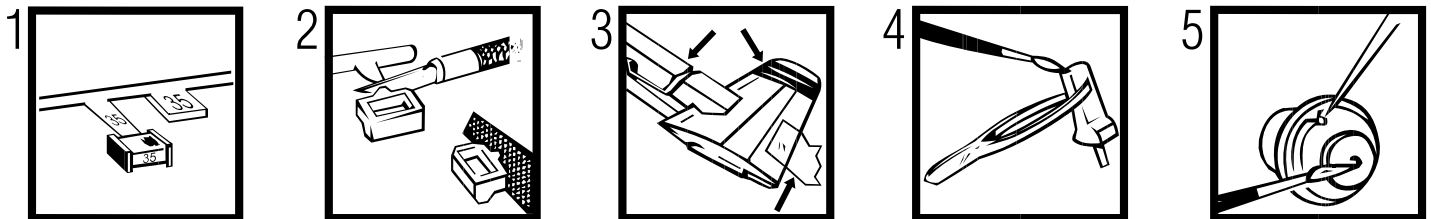
H: FIGYELEM: Az összeállítás előtt az építési útmutatót alaposan át kell olvasni. Minden alkatrészt számmal lát-tak el (1). A szerelési lépések sorrendjére ügyelni kell. Szükséges szerszámok: kés és reszelő az alkatrészek sorjáltatásához (2); gumiszalag, ragasztószalag és ruhaszíves az összeragasztott alkatrészek megtartásához (3). A műanyag alkatrészeket lágy mosószeres oldatban kell tisztítani és a levegőn kell megszáritani, hogy a festék-bevonat és a matricák jobban tapadjanak. A felragasztás előtt ellenőrizni kell, hogy az alkatrészek összeillenek-e; a ragasztóanyagot takarékosan kell felhordani. A krómot és festéket a ragasztási felületéről el kell távolítani. A kis méretű alkatrészeket a keretből történő eltávolítás előtt be kell festeni (4) (5). A festéket hagyni kell jól megszáradni, az összeszerelést csak ezután szabad folytatni. Minden matrica-motívumot egyesével kell kivágni és kb. 20 másodpercere meleg vízbe kell áztatni. A motívumot a megjelölt helyen a papírról lecsúsztatni és itatóspárral felnyomni.

SLO: OPOZORILO: Pred pričetkom sestavljanja preberi navodila zaEuporabo. Vsak del je označen (1). Pri sestavljanju upoštevaj navodila po točkah. Potrebno orodje: nožek in pilica zaločevanje delov (2), elastika, lepilni trak in kljukice za držanje zlepjenih delov (3). Plastične dele očisti z blagim praškom in posuši da se sloji barve in nalepke boljše delujejo. Prilepljenjem obvezno preveri, če se deli pravilno prilegajo. Predvidno nanesi lepilo, iz površin, na katere nanášaš lepilo, najprej odstrani krom in barvo. Manjše dele pobarvaj preden jih odstraniš iz okvirja (4) (5). Barva naj se dobro posuši preden nadaljuješ s sestavljanjem. Vsako nalepko izreži in potopi vtoplo vodo (cca. 20 sekund), jo odstrani iz papirja, položi na odgovarjajoče mesto in pritisi s pivnikom.

SK: POZOR: Pred začatím stavby si pozorne preštudujte stavebný návod. Každý diel je očíslovaný (1). Dbajte na poradie montážnych krokov. Potrebne nástroje: Nôž ašpilník na oddelenie dielov zErámečka a ich začistenie (2), gumíčky do vlasov, lepiaca páska štípe na prádlo, pre pridržavanie jednotlivých lepených dielov (3). Diely zEplastu odmasť vEšlabšom roztoku čistiaceho prostriedku (saponátu) aEnechať uschnúť na vzduchu za účelom lepšej priľnavosti lepidla, farieb aEšlepiek. Pred lepením skontrolovať, či diely ličujú. Lepidlo nanášať úsporne. Chrom aEfarbu na lepených miestach opatrne odstrániť. Malé diely nafarbiť ešte pred ich odobratím zErámečka (4) (5). Farby nechať dobre zaschnúť, až potom pokračovať vEprilostavovaní. Každé nálepu vystrhnúť jednotlivito aEponorit do vlažnej vody približne na 20 sekúnd. Nálepu na príslušnom mieste modelu presunúť zEnosného papiera aEfmierne ju pritlačiť kErovrchu nosným papierom.

RO: ATENTIE!CITITI INSTRUCŢIUNILE CU ATENTIE INAINTE DE ASAMBLARE. FIECARE COMPONENTA ESTE NUMEROTATA, ASAMBLATI IN ORDINEA INDICATA PE SCHEMA. PIESELE SE DESPRIND DE PE RAMA CU UN CUTTER,BAVURILE SE INLATURA CU O PILA FINA, CURATATI PIESELE CARE SE IMBINA DE GRASIM,URME DE VOPSEA SU CURATATI CU O SOLUTIE DE DETERGENT. VOPSIATI PIESELE MICI INAINTE DE DESPRINDEREA DE PE RAMA. LASATI VOPSEAU SA SE USUCE BINE SI NUMAI APOI CONTINUATI ASAMBLAREA, TAIATI FIECARE TRANSFER INDIVIDUAL SI IMERSATI IN APA CALDA CCA 20 SEC. TRANSFERATI IN POZITIA DORITA APOI APASATI CU O HARTIE. FOLOSITI NUMAI ADEZIVI SI VOPSELE REVELL.

BG: ВНИМАНИЕ! Следвайте указаната схема. Всяка част е номерирана. Спазвайте те последователността на етапите на събираване ето. Необходими инструменти: нож и пила за отстраняване или и зпиляване на отделните части; гумена лента, лейкопласт и шипки за пране за да задържите заедно съединените части след запленяването им. Пластмасовите те елементи да се почистват в лек разтвор от вода и перлен препарат, да се изсушат и да се остават да изсъхнат, за да се постигне по-добро слепване на боята или ваденката. Нанесете боята върху малките части преди да ги от делите от шабона. Оставете боята да изсъхне преди да продължите със събираването. Преди нанасяне на лепило изсъхне те боята от повърхностите за слепване. Преди запленяване проверете дали ча стите пасват идеално. Нанесете малко лепило. Изрежете по отделно всяка те дна ваденка и я потопете в топла вода за около 20 секунди. Отлепете ваденка та от указаното място на хартията и я попитете леко с попитвателната хартия.



Verwendete Symbole / Used Symbols

Bitte beachten Sie folgende Symbole, die in den nachfolgenden Baustufen verwendet werden.
Veillez noter les symboles indiqués ci-dessous, qui sont utilisés dans les étapes suivantes du montage.
 Si vanse tener en cuenta los símbolos facilitados a continuación, a utilizar en las siguientes fases de construcción.
Si prega di fare attenzione ai seguenti simboli che vengono usati nei susseguenti stadi di costruzione.
 Huomiosi seuravat symboleit, joita käytetään seuraavissa kokoonamisvaiheissa.
Legg merke til symbolene som benyttes i monteringsstappene som følger.
 Proszę zwracać na następujące symbole, które są użyte w poniższych etapach montażowych.
Daha sonraki montaj basamaklarında kullanılmak olan, aşağıdaki sembollere lütfen dikkat edin.
 Kérjük, hogy a következő szimbólumokat, melyek az alábbi építési fokokban alkalmazásra kerülnek, vegyék figyelembe.

Please note the following symbols, which are used in the following construction stages.
Neeen a.u.b. de volgende symbolen in acht, die in de onderstaande bouwfasen worden gebruikt.
 Por favor, preste atenção aos símbolos que seguem pois os mesmos serão usados nas próximas etapas de montagem.
Osbervera: Nestandstaende piktogram används i de följande arbetsmomenten.
 Læg venligst mærke til følgende symboler, som benyttes i de følgende byggestrøg.
 Пожалуйста, обратите внимание на следующие символы, которые используются в последующих их операциях сборки.
 Προσέχετε προσέχτε τα παρακάτω σύμβολα, τα οποία χρησιμεύουν στις παρακάτω φασμίδες συναρμολόγησης.
Dbejte prosim na dále uvedené symboly, které se používají konstrukčních stupních.
 Prosimo za Vašu pozornost na sledeće simbole ki se uporabljajo v naslednjih korakih gradbe.



Kleben
 Glue
 Coler
 Lijmen
 Engomar
 Colar
 Kolar
 Limmas
 Liimaa
 Kätbning
 Lim
 Klejty
 Przykleić
 κόλλημα
 Yapıştırma
 Lepení
 ragasztani
 Lepíti

Anzahl der Arbeitgänge
 Number of working steps
 Nombre d'étapes de travail
 Het aantal bouwstappen
 Número de operaciones de trabajo
 Número de etapas de trabalho
 Numero di passaggi
 Antal arbetsmoment
 Liimaa
 Työväheiden lukumäärä
 Antal arbetsförlopp
 Antall arbeidstrinn
 Lim
 Klejty
 Przykleić
 κόλλημα
 Yapıştırma
 Lepení
 ragasztani
 Lepíti

Klebeband
 Adhesive tape
 Dévidoir de ruban adhésif
 Plakband
 Cinta adhesiva
 Fita adesiva
 Nastro adesivo
 Teip
 Teipoi
 Tape
 Tape
 Klejty
 Liczba operacji
 κόλλητική ταινία
 Yapıştırma bandı
 Lepici páska
 ragasztószalag
 Traka z lepilom

Abziehbild in Wasser einweichen und anbringen
 Soak and apply decals
 Mouiller et appliquer les décalcomanies
 Transfer in water even laten weken en aanbrengen
 Remojar y aplicar las calcomanías
 Pôr de molho em água e aplicar o decalque
 Immergere in acqua ed applicare decalcomanie
 Blöt och fäst dekalkerna
 Kostuta sirtokuvaa vedessä ja aseta paikalleen
 Overføringsbladet fægges i blød og anbringes
 Dyppe bildet i vann og sett det på
 Первую картину намочить и нанести
 Zmieknijć kalkomanie w wodzie a następnie nakleić
 βουτήξτε τη χαρμουνία στο νερό και τοποθετήστε την
 Çikartmayı suda yumuşatın ve koyun
 Obtsik namočit ve vodě a umísti
 a matricát vizben beázatni és felhelyezni
 Preslikať potopiť v vodo in zatem nanašati

Zur Anbringung der Abziehbilder empfohlen
 Recommended for affixing the decals
 Recommandé pour l'application des décalcomanies
 Aanbreven voor het aanbrengen van de transfers
 Recomendado para fijar los calcos
 Posição recomendada para aplicar os decalques
 Raccomandato per applicare le decalcomanie
 Rekomenderas för montering av dekaler
 Anbefales til påsætning og påsætning af decals
 Rekomendovano koristiti za fiksaciju prevodnih kartički na površnosti materijala
 Zalepane do nanosenia kalkomanii
 Συνιστάται για την επικόλληση των ετικιών.
 Dekalierin yapişılmasında kullanılması tavsiye edilir
 Pripřavené na zpeřtění přilnavostí obtsiků
 Matrica lagiti
 Priporočajno za pritrjevanje nalepk
 Odporočané na zleřtění přilnavostí nálepek
 RECOMANDAT PENTRU APLICAREA ACTIVILORILOR
 Подходящо за фиксация на картини върху повърхности на материала

Anknoten und Kleben
 Tie and Glue
 Attacher et Colier
 Vastknopen en Lijmen
 Atar y Engomar
 Anudar e Colar
 Annođare e Incollare
 Knyt fast och Limmas
 Solmi ja Liimmas
 Bindes fast og Kletbning
 Knyt og Lim
 Knytt
 Przywiazac oraz Przykleić
 κόλλημα
 Dugünleymen ve Yapıştırma
 Nauzait a Lepení
 megcsömozni és ragasztani
 Zavezati in Lepiti

Wahlweise
 Optional
 Facultatif
 Naar keuze
 Na engomar
 Alternado
 Facultativo
 Valfritt
 Valtioehtoisesti
 Efter eget valg
 Valfritt
 Na wybor
 Do wyboru
 evallakattiká
 Segmeli
 Voliteľné
 tetszés szerint
 naćin izbire



Bauteile trocken lassen
 Allow the parts to dry
 Laisser sécher les pièces
 Dejar secar las piezas
 Dejar secar os componentes
 la delene tørke
 Otdeleni laten drogen
 Far asciugarsi i componenti
 Anna osien kuivua
 Låt byggdelarna torka
 Lad komponenterne tørre
 Czesci pozostawic do wyschnięcia
 Yari parçalarını kurumaya bırakınız
 Jednotlivé díly nechťe zaschnout
 Αφιστε τα μέρη να στεγνώσουν
 Alkatrészeket hagyja száradni
 Pusztite da sestavni deli posušijo
 Дать деталям высохнуть

Abbildung zusammengesetzter Teile
 Illustration of assembled parts
 Figure représentant les pièces assemblées
 Afbeelding van samengevoegde onderdelen
 Ilustración piezas ensambladas
 Figura representando peças encaixadas
 Ilustrazione delle parti assemblate
 Bilden viser dalarna hopsatta
 Kuva yhteenlittetyistä osista
 Ilustration af sammensatte dele
 Ilustrasjon, sammensatte deler
 Изображение смонтированных деталей
 Rysunek złożonych części
 απεικόνιση των συναρμολογημένων εξαρτημάτων
 Birleştirilmi parçaların şekli
 Zobrazení sestavených dílů
 összerakottat alkatrészek ábrája
 Silka sklopilnega dela

Schwarzen Faden benutzen
 Use black thread
 Employer le fil noir
 Gebruik zwarte draad
 Utilizar hilo color negro
 Utilizar fio preto
 Usare filo nero
 Använd svart tråd
 Käytä mustaa lankaa
 Benyt en svart
 Bruk svart
 Использовать черные нитки
 Użyć czarnej nici
 χρησιμοποιείστε την καφέ μάθρου
 Kahverengi sıyah iplik kullanın
 Použit černé vlákno
 barna fekete fonalat kell használni
 Uporabljati črni nit

Zusammenbau-Reihenfolge
 Sequence of assembly
 Ordre d'assemblage
 Volgorde van montage
 Orden de montaje
 Ordine di montaggio
 Orden de montagem
 Monteringsrekkefølge
 Kokoonamisjärjestyks
 Monteringsföjd
 Rækkefølgen af monteringen
 Последовательность монтажа
 Összeszerelési sorrend
 Ακολουθία συναρμολόγησης
 Kurmak-Sıra
 Kolejność montażu
 Vrstni red sestavljanja
 Montáž - postup

Loch bohren
 Make a hole
 Faire un trou
 Maak een gat
 Practicar un taladro
 Perforar
 Fare un foro
 Borra hål
 Poraa reikä
 Der bores et hul
 Bor hull
 Просверлить отверстие
 wywiercić otwór
 ανοίξει τρύπα
 Delik açın
 Vyrvat díru
 lyukát fúrni
 Narediti lukinjo

Gleichen Vorgang auf der gegenüberliegenden Seite wiederholen
 Repeat same procedure on opposite side
 Opérer de la même façon sur l'autre face
 Dezeñde handling herhalen aan de tegenoverliggende kant
 Realizar el mismo procedimiento en el lado opuesto
 Repetir o mesmo procedimento utilizado no lado oposto
 Stessa procedura sul lato opposto
 Uprepa proceduren på motsatta sidan
 Toista sama toimipiede kuten vieraissellä sivulla
 Det samme arbejdet gentages på den modsattiggende side
 Genta proceduren på siden tvørs overfor
 Повторять такую же операцию на противоположной стороне
 Taki sam przybieg czynności powtórzyc na stronie przeciwniej
 επαναλάβετε την ίδια διαδικασία στην επέναντι πλευρά
 Aynı işlemi karşı tarafta tekrarlayın
 Stejný postup zopakovat na protilehlé straně
 ugyanaz a folyamatot a szemben található oldalon megismételni
 Isli postopek ponoviti in na suprotni strani

* Nicht enthalten
 Not included
 Non fourni
 Behoort niet tot de levering
 No included
 Non compresi
 Não incluído
 Ikke medsendt
 Ingår ej
 Ikke inkluderet
 Eivät sisälly
 Δεν συμπεριλαμβάνεται
 Не содержится
 Nem tartalmazza
 Nie zawiera
 Ni vsebovano
 İçerisinde bulunmamaktadır
 Neni obsaženo

Beiliegenden Sicherheitstext beachten / Please note the enclosed safety advice

D: Beiliegenden Sicherheitstext beachten und nachschlagebereit halten.
 GB: Please note the enclosed safety advice and keep safe for later reference.
F: Respecter les consignes de sécurité ci-jointes et les conserver à portée de main.
 NL: Houdt u aan de bijgaande veiligheidsinstructies en hou deze steeds bij de hand.
E: Observar y siempre tener a disposición este texto de seguridad adjunto.
 I: Seguire le avvertenze di sicurezza allegate e tenerle a portata di mano.
P: Ter em atenção o texto de segurança anexo e guard-ilo para consulta.
 S: Beakta bifogad säkerhetstext och håll den i beredskap.
FIN: Huomioi ja säilytä oheiset varoitukset.
 DK: Overhold vedlagte sikkerhedsanvisninger og hav dem liggende i nærheden.

N: Ha alltid vedlagt sikkerhetstekst klar til bruk.
 RUS: Соблюдать прилагаемый текст по технике безопасности, хранить его в легко доступном месте.
PL: Stosować się do załączonych karty bezpieczeństwa i mieć ją stale do wglądu.
 GR: ροσέξε τις συνημνιες υποδείξεις ασ άλειας και υλάξετε τις τοι ώποτε να τις χ γε παντα σε οιαδ ση σα.
TR: Ekteki güvenli talimatlarını dikkate alıp, bakabileceğiniz bir şekilde muafaza ediniz.
 CZ: Dbejte na příložen bezpečnostní text a mŕjte jej pfiipraven v dosah.
H: A mellékelt biztons-gi szöveget vegye figyelembe és tartsa fellapoz-sra készen!
 SLO: Priložena varnostna navodila izvajajte in jih hranite na vsem dostopnem mestu.

Dieser Bausatz wurde in mehrfachen Qualitäts- und Gewichtskontrollen auf Vollständigkeit überprüft. Reklamationen können nur bearbeitet werden, wenn die **Bauanleitung**, das aus der Kartonage herausgeschittene **EAN-Strichcode-Feld** und der **Kassenbon** eingeschickt werden. Bitte haben Sie Verständnis dafür, dass wir nur Gewährleistung bei aktuellen Artikeln übernehmen können, die im Zeitraum der letzten 24 Monate erworben worden sind. **Unfrei eingesandte Reklamationssendungen werden von uns nicht angenommen!**
 „Einzelteile für Umbauten können gegen Vorkasse erworben werden“. Unsere Adresse: Revell GmbH, Abteilung X, Henschelstr. 20-30, D-32257 Bünde. Dieser Direktservice gilt für die Länder: Deutschland, Benelux, Österreich, Frankreich, Großbritannien. Reklamationen aus den übrigen Ländern werden über die jeweiligen Distributoren abgewickelt. Bitte kontaktieren Sie Ihren Händler.

Afin de vous donner entière satisfaction et pour nous assurer que tous les éléments nécessaires au montage de votre maquette sont présents dans la boîte, cet article a subi dans son intégralité divers contrôles qualitatifs ainsi que des contrôle de poids.
 Si toutefois vous deviez nous faire part de certaines réclamaions, nous vous prions de bien vouloir vous adresser à votre revendeur habituel, muni de la notice de montage, du code EAN découpé sur la boîte, ainsi que de votre ticket de caisse.
 Le SAV ne sera assure que pour les articles ayant été acquis depuis moins de 24 mois.
 Les pièces de rechange utilisées pour la transformation de maquettes pourront être obtenues en pré-paiement. Dans le cas où vous n'obtiendriez pas satisfaction, vous pouvez vous adresser directement à notre service SAV à l'adresse suivante: REVELL GmbH, Abteilung X, Henschelstraße 20-30, D-32257 Bünde ou Revell GmbH, 14 B, rue du Chapau Route, F-21000 Dijon, France.
 Pour tous les autres marchés, merci de prendre contact avec votre détaillant ou distributeur.

This Model Kit has been subject to extensive quality and weight checks during the manufacturing process to ensure it leaves our warehouse in perfect condition. We are only able to process applications for missing parts if the following procedure is followed. In all cases the following will be required before we are able to process any request: Original receipt (proof of purchase) original instruction sheets (will be returned) and the bar code cut out of the box. We may not be able to process requests for products that have been discontinued for more than 24 months. Products that are returned directly to us without prior authorisation by a company representative will not be accepted and returned to sender. Replacement parts for conversion or spares will continue to be available however they will incur a handling charge. Please write to: Department X, Revell GmbH, Henschelstr 20-30, D-32257 Bünde.
This direct Service is only available in the following markets: Germany, Benelux, Austria, France & Great Britain, Revell GmbH, Orchard Mews, 18c High Street, Tring Herts. HP23 5AH, Great Britain.
For all other markets please contact your local dealer or distributor directly.

Deze bouwdoos werd verscheidene malen volledig gecontroleerd op kwaliteit en gewicht. Klachten kunnen slechts in behandeling worden genomen indien de bouwhandleiding, de uit de doos geknipte EAN - streepjescode en de kassenbon zijn meegezonden. Wij vragen om uw begrip dat wij alleen garantie kunnen geven voor huidige artikelen die binnen een periode van de laatste 24 maanden zijn gekocht. Onvolledig ingezonden klachten kunnen niet in behandeling worden genomen. Onderdelen voor ombouw kunnen tegen vooruitbetaling gekocht worden.
Ons adres is: Revell GmbH, Afdeling X, Henschelstrasse 20-30, D-32257 Bünde, Duitsland. Deze directe service geldt alleen voor de volgende landen: Duitsland, Benelux, Oostenrijk, Frankrijk, Groot Britannië.
Klachten afkomstig uit overige landen worden via de eventuele lokale vertegenwoordigers van Revell afgewikkeld. Wij verzoeken U contact op te nemen met uw winkelier.

Benötigte Farben/Used Colors

Benötigte Farben Required colours	Peintures nécessaires Benodigde kleuren	Pinturas necesarias Tintas necessárias	Colori necessari Använda färger	Tarvittavat värit Du trenger følgende farger	Nødvendige farger Необходимые краски	Potrzebne kolory Απαιτούμενα χρώματα	Gerekli renkler Potrebne barvy	Szükséges színek Potrebne barve
--------------------------------------	--	---	------------------------------------	---	---	---	-----------------------------------	------------------------------------

A**schwarz, seidenmatt 302**

black, silky-matt
noir, satiné mat
zwart, zijdemat
negro, mate seda
preto, fosco sedoso
nero, opaco seta
svart, sidenmatt
musta, silkinhimmeä
sort, silkemat
sort, silkematt
черный, шелковисто-матовый
czarny, jedwabisto-matowy
μαύρο, μεταξωτό ματ
siyah, ipek mat
černá, hedvábně matná
fekete, selyemmatt
črna, svila mat

B**purpurrot, seidenmatt 331**

purple red, silky-matt
rouge pourpre, satiné mat
purperrood, zijdemat
púrpura, mate seda
vermelho púrpura, fosco sedoso
rosso porpora, opaco seta
purpurrood, sidenmatt
purpuranpunainen, silkinhimmeä
purpurrood, silkemat
purpurrood, silkematt
пурпурно-красный, шелк.-матовый
purpurouy, jedwabisto-matowy
πορφυρό κόκκινο, μεταξωτό ματ
erguvan kırmızısı, ipek mat
purpurově červená, hedvábně mat.
biborvörös, selyemmatt
temno rdeča, svila mat

C**weiß, seidenmatt 301**

white, silky-matt
blanc, satiné mat
wit, zijdemat
blanco, mate seda
branco, fosco sedoso
bianco, opaco seta
vit, sidenmatt
valkoinen, silkinhimmeä
hvid, silkemat
hvit, silkematt
белый, шелковисто-матовый
biały, jedwabisto-matowy
λευκό, μεταξωτό ματ
beyaz, ipek mat
bílá, hedvábně matná
fehér, selyemmatt
bela, svila mat

D**ocker, matt 88**

ochre brown, matt
ocre, mat
oker, mat
oker, mate
ocre, fosco
ockra, matt
okra (keltamulta), himmeä
okker, mat
oker, mat
окра, матовый и
ochra, matowy
ώχρα, ματ
koyu kavuniçi, mat
okrově žlutá, matná
okker, matt
oker, mat

E**grau, seidenmatt 374**

grey, silky-matt
gris, satiné mat
gris, zijdemat
gris, mate seda
cinzento, fosco sedoso
grigio, opaco seta
grå, sidenmatt
harmaa, silkinhimmeä
grå, silkemat
grå, silkematt
серый, шелковисто-матовый
szary, jedwabisto-matowy
γκρι, μεταξωτό ματ
gri, ipek mat
šedá, hedvábně matná
szürke, selyemmatt
siva, svila mat

F**holzbraun, seidenmatt 382**

wood brown, silky-matt
brun bois, satiné mat
houtbruin, zijdemat
marrón madera, mate seda
castanho madeira, fosco sedoso
marrone legno, opaco seta
grå, sidenmatt
puunruskea, silkinhimmeä
træbrun, silkemat
trebrun, silkematt
древесно-коричнев., шелк.-матовый
drewnobrazowy, jedwabisto-matowy
καφέ ξύλου, μεταξωτό ματ
odun kahverengisi, ipek mat
hnědá barvy dřeva, hedvábně mat.
fabarna, selyemmatt
drevo plava, svila mat

90%**G****lufthansa-gelb, seidenmatt 310**

'Lufthansa' yellow, silky-matt
jaune 'Lufthansa', satiné mat
Lufthansa geel, zijdemat
amarillo Lufthansa, mate seda
amarelo Lufthansa, fosco sedoso
giallo Lufthansa, opaco seta
Lufthansa-gul, sidenmatt
Lufthansa-keltainen, silkinhimmeä
Lufthansa-gul, silkemat
Lufthansa-gul, silkematt
желтый "люфтганза", шелк.-матовый
žolty Lufthansa, jedwabisto-matowy
κίτρινο α'ύω' α'ούα, μεταξωτό ματ
lufthansa sarısı, ipek mat
Žlutá Lufthansa, hedvábně matná
Lufthansa-sárga, selyemmatt
lufthansa rumena, svila mat

10%**+ ocker, matt 88**

ochre brown, matt
ocre, mat
oker, mat
ocre, mate
ocre, fosco
ockra, opaco
ockra, matt
okra (keltamulta), himmeä
okker, mat
oker, mat
окра, матовый и
ochra, matowy
ώχρα, ματ
koyu kavuniçi, mat
okrově žlutá, matná
okker, matt
oker, mat

H**eisen, metallic 91**

steel, metallic
coloris fer, métallique
ijzerkleurig, metallic
ferroso, metalizado
ferro, metálico
ferro, metallico
järnfärg, metallic
teräksenväriäinen, metallikiilto
jern, metallak
jern, metallic
стальной, металл
żelazo, metaliczny
σιδηρού, μεταλλικό
demir, metalik
železná, metaliza
vas, metáll
železná, metalik

I**anthrazit, matt 9**

anthracite grey, matt
anthracite, mat
antracit, mat
antracita, mate
antracite, fosco
antracite, opaco
antracit, matt
antrasiitti, himmeä
koksgrå, mat
antrasitt, matt
антрацит, матовый
antracyt, matowy
ανθρακί, ματ
antrasit, mat
antracit, matná
antracit, matt
tamno siva, mat

J**gold, metallic 94**

gold, metallic
or, métallique
goud, metallic
oro, metalizado
ouro, metálico
oro, metallico
guld, metallic
kulta, metallikiilto
guld, metallak
guld, metallic
золотой, металл
zloto, metaliczny
χρυσάφι, μεταλλικό
altın, metalik
zlatá, metaliza
arany, metáll
zlatna, metalik

K**messing, metallic 92**

brass, metallic
laiton, métallique
messing, metallic
latón, metalizado
latão, metálico
otnone, metallico
mässing, metallic
messinki, metallikiilto
messing, metallak
messing, metallic
латунный, металл
mosiądz, metaliczny
ορείχαλκου, μεταλλικό
pirinç, metalik
mosazná, metaliza
sárgaréz, metáll
mesing, metalik

L**feuerrot, seidenmatt 330**

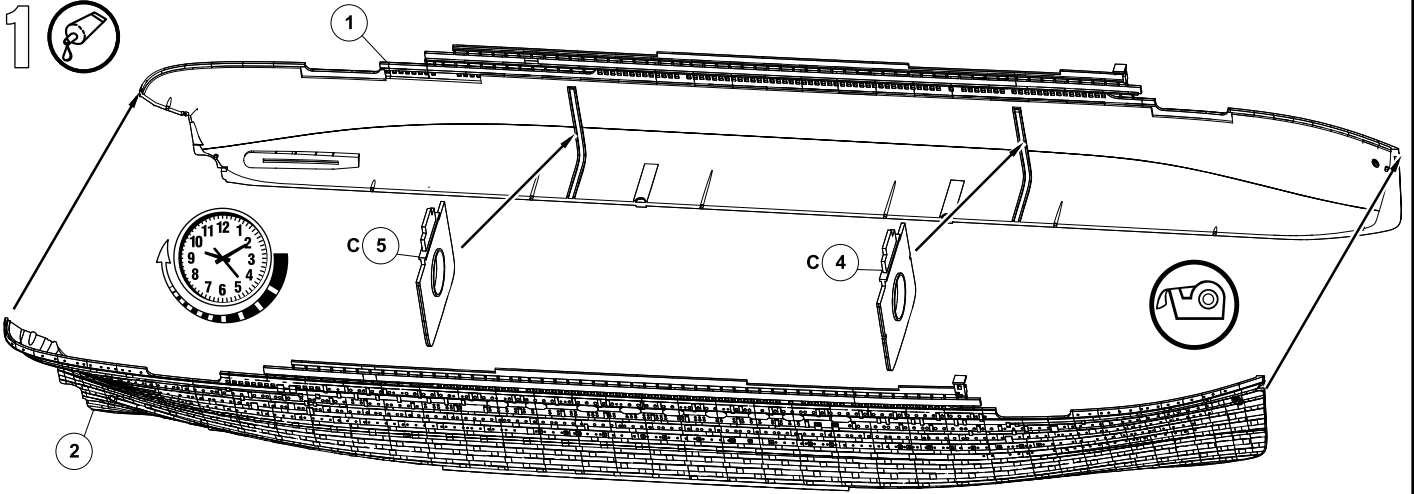
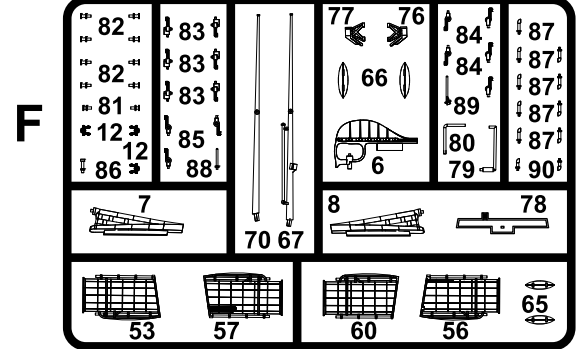
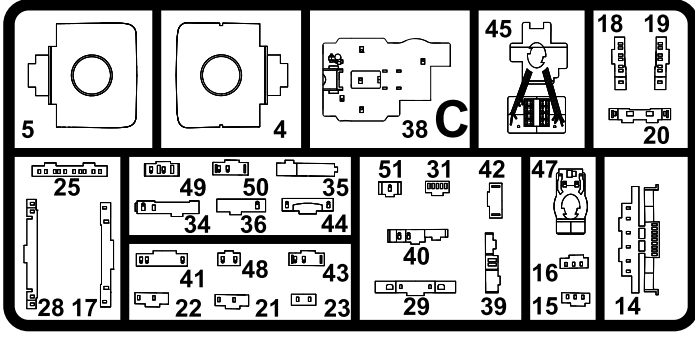
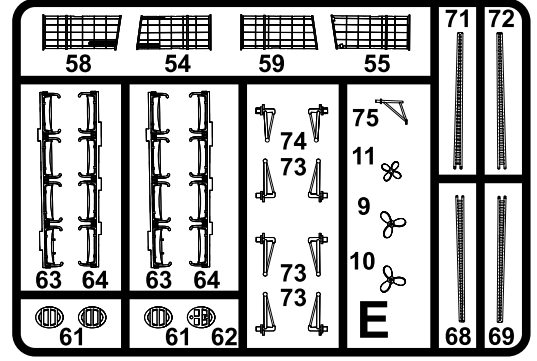
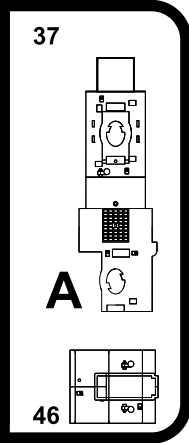
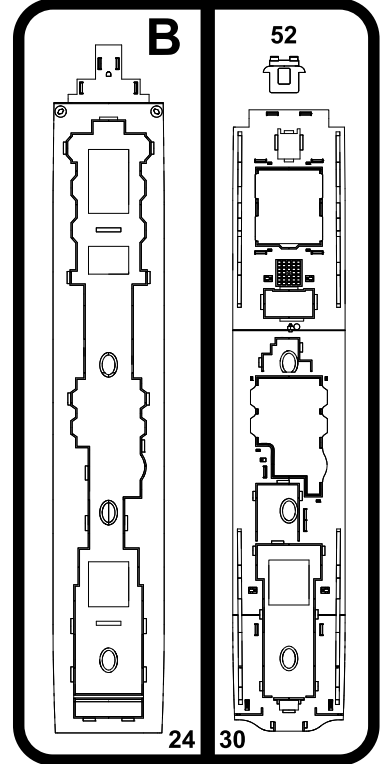
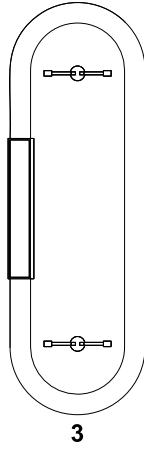
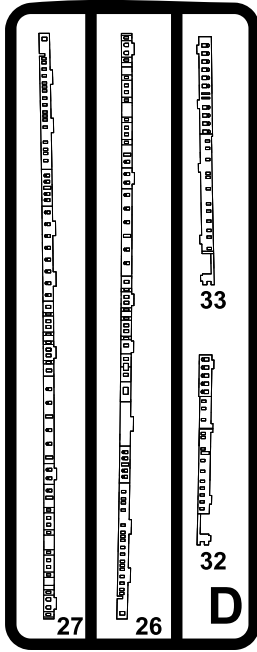
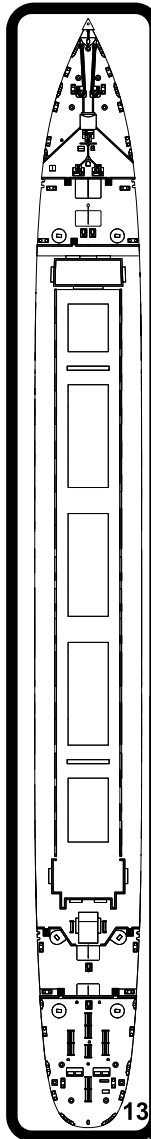
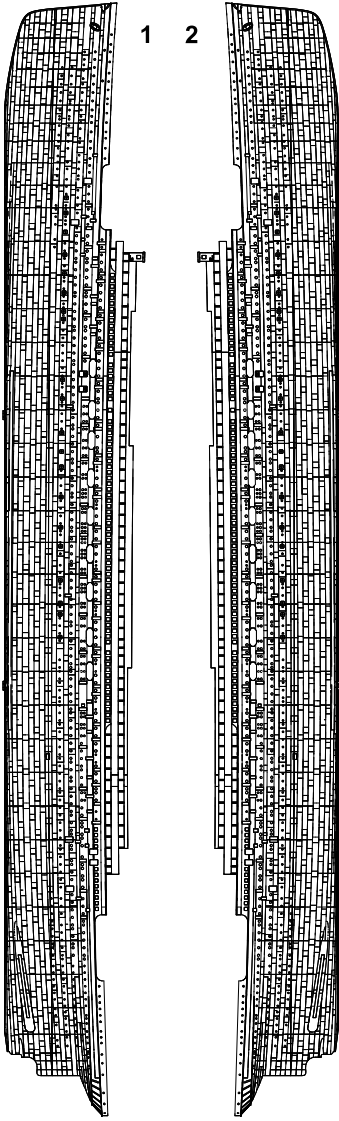
fiery red, silky-matt
rouge feu, satiné mat
rood helder, zijdemat
rojo fuego, mate seda
vermelho vivo, fosco sedoso
rosso fuoco, opaco seta
eldród, sidenmatt
tulipunainen, silkinhimmeä
ildrod, silkemat
ildrod, silkematt
огненно-красный, шелк.-матовый
czerwony ognisty, jedwabisto-mat.
κόκκινο φωτιάς, μεταξωτό ματ
ateş kırmızısı, ipek mat
ohnivě červená, hedvábně matná
tızpır os, selyemmatt
ogjenj rdeča, svila mat

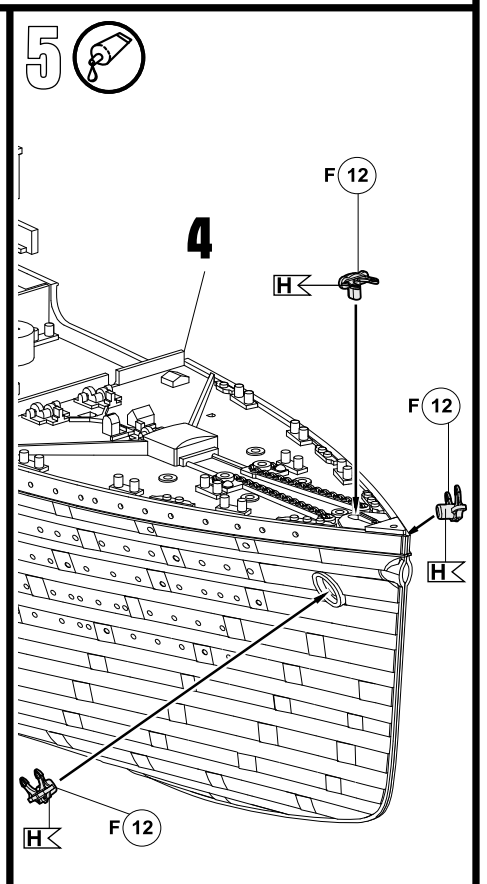
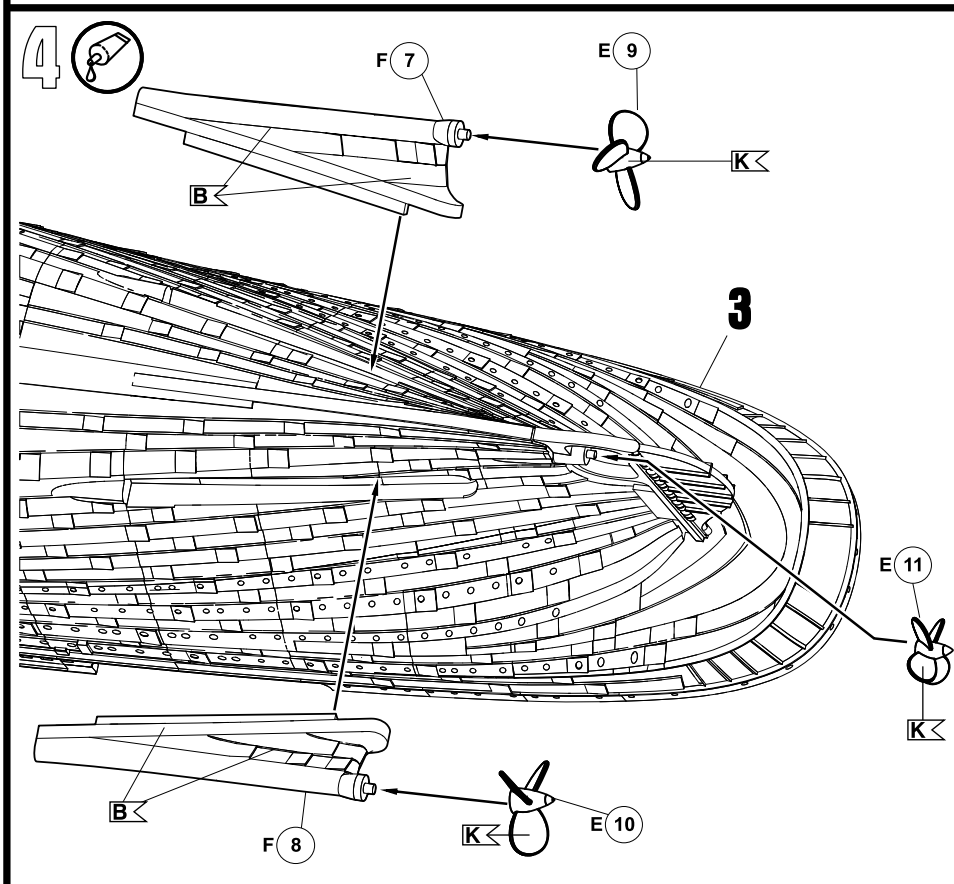
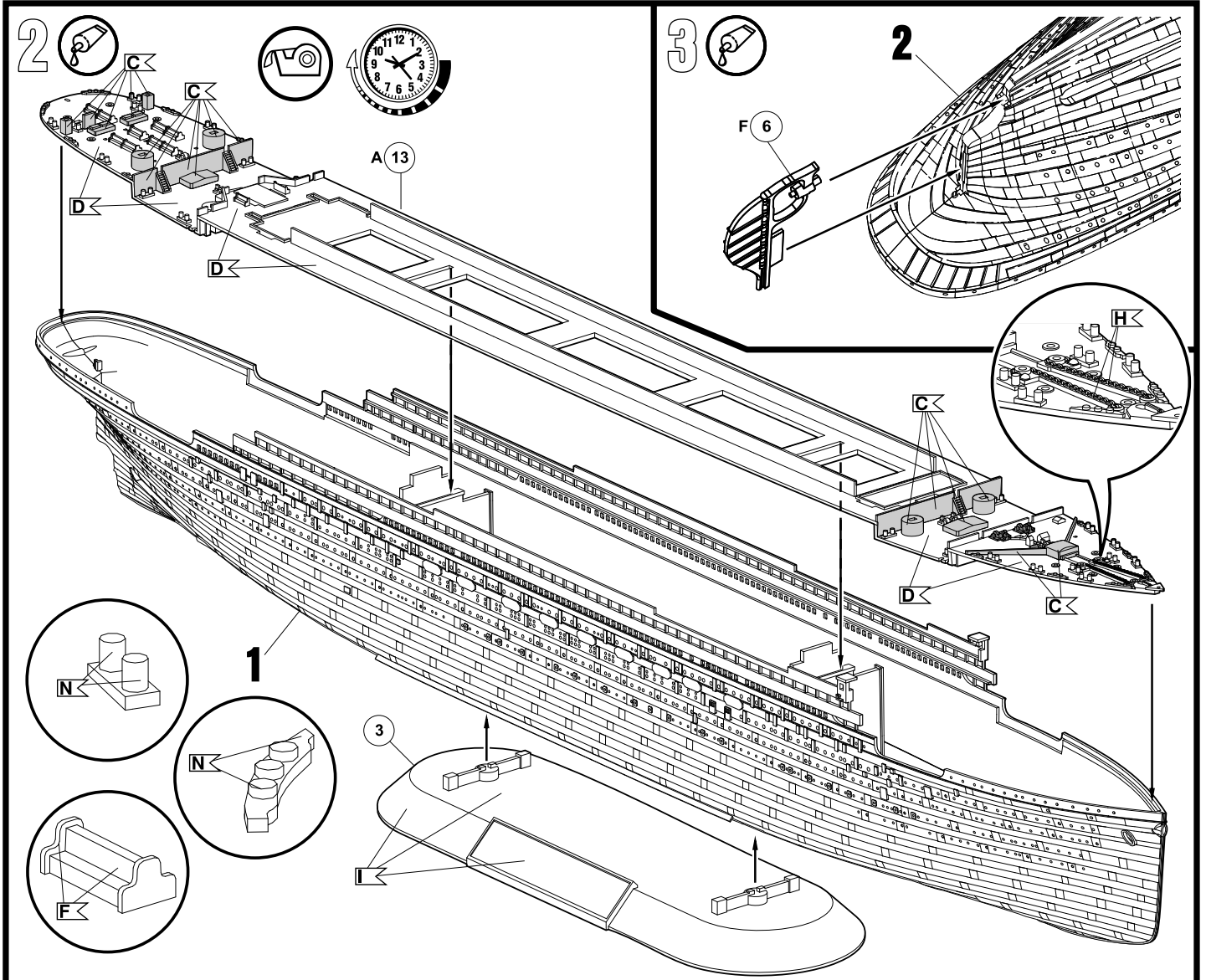
M**laubgrün, seidenmatt 364**

leaf green, silky-matt
vert feuille, satiné mat
bladgroen, zijdemat
verde follaje, mate seda
verde gaio, fosco sedoso
verde foglia, opaco seta
lövgrön, sidenmatt
lehdenvihreä, silkinhimmeä
lövgrön, silkemat
lövgrön, silkematt
лиственно-зеленый, шелк.-матовый
zielony liściasty, jedwabisto-matowy
πράσινο φυλλωμάτων, μεταξ, ματ
yaprak yeşili, ipek mat
zelená jako listí, hedvábně matná
lombzöld, selyemmatt
list zelena, svila mat

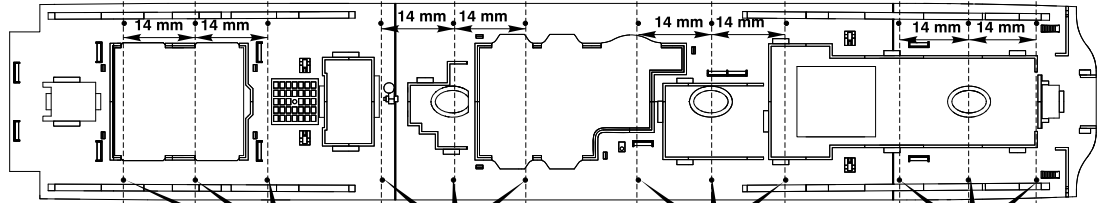
N**dunkelgrau, seidenmatt 378**

dark grey, silky-matt
gris foncé, satiné mat
donkergrijs, zijdemat
gris oscuro, mate seda
cinzento escuro, fosco sedoso
grigio scuro, opaco seta
mörkgrå, sidenmatt
harmaa, silkinhimmeä
mørkegrå, silkemat
mørkegrå, silkematt
серый, шелковисто-матовый
szary, jedwabisto-matowy
γκρι, μεταξωτό ματ
gri, ipek mat
šedá, hedvábně matná
szürke, selyemmatt
siva, svila mat





10



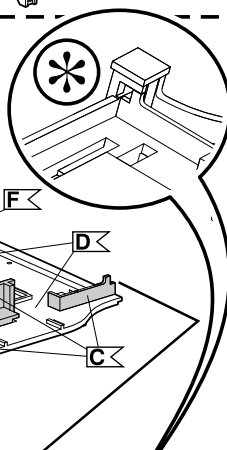
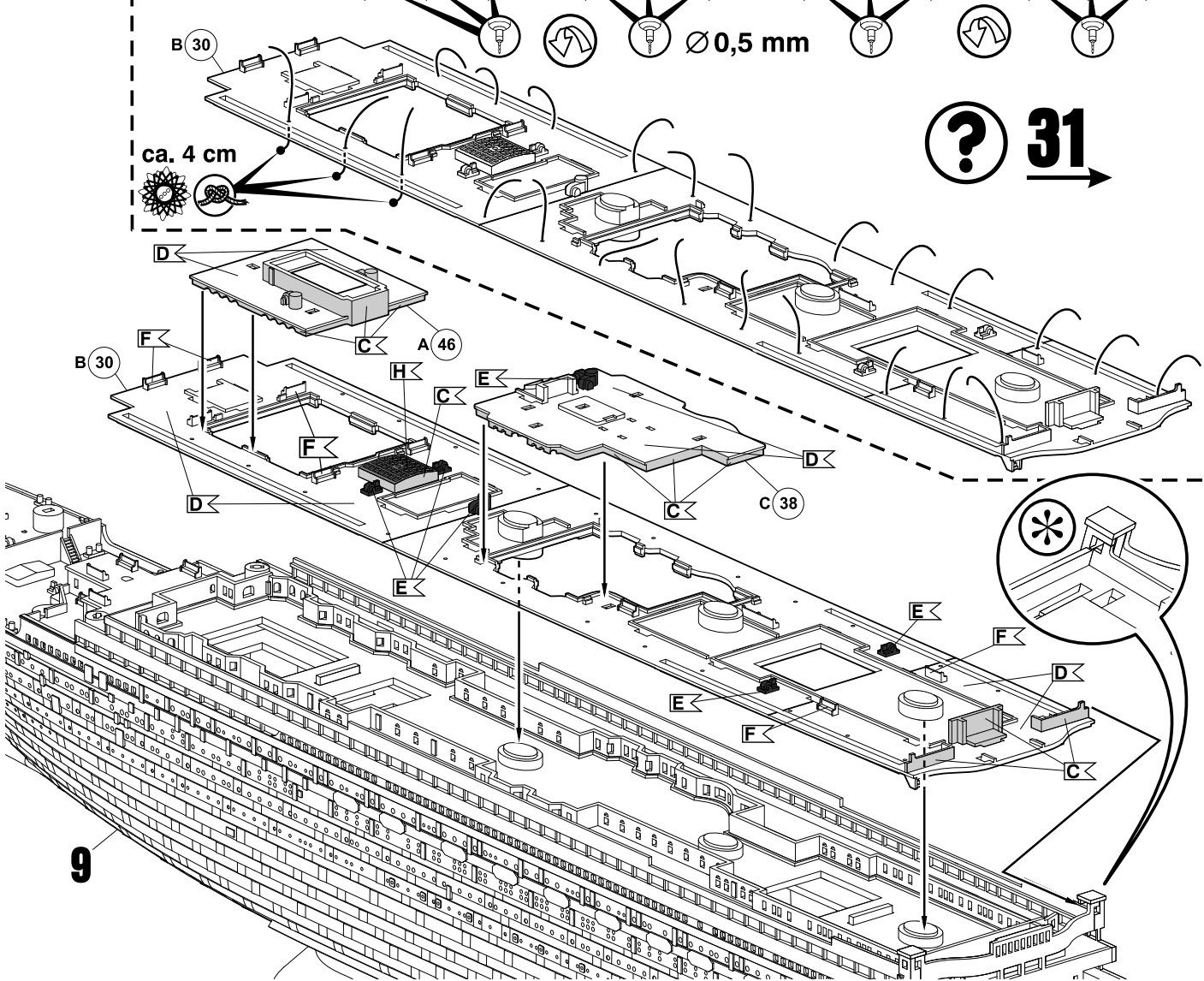
B 30

ca. 4 cm

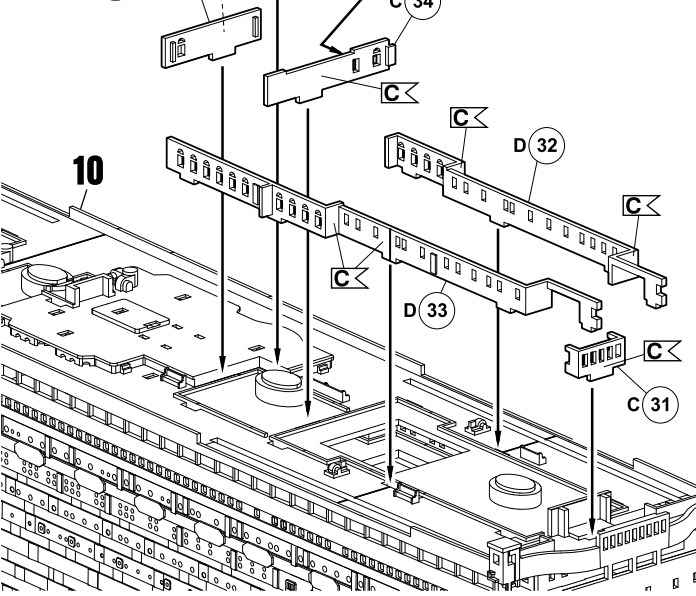


Ø 0,5 mm

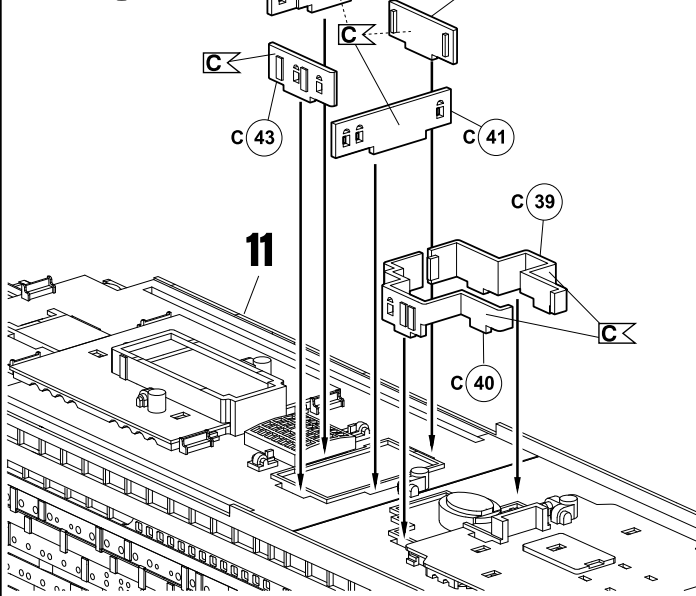
? 31



11

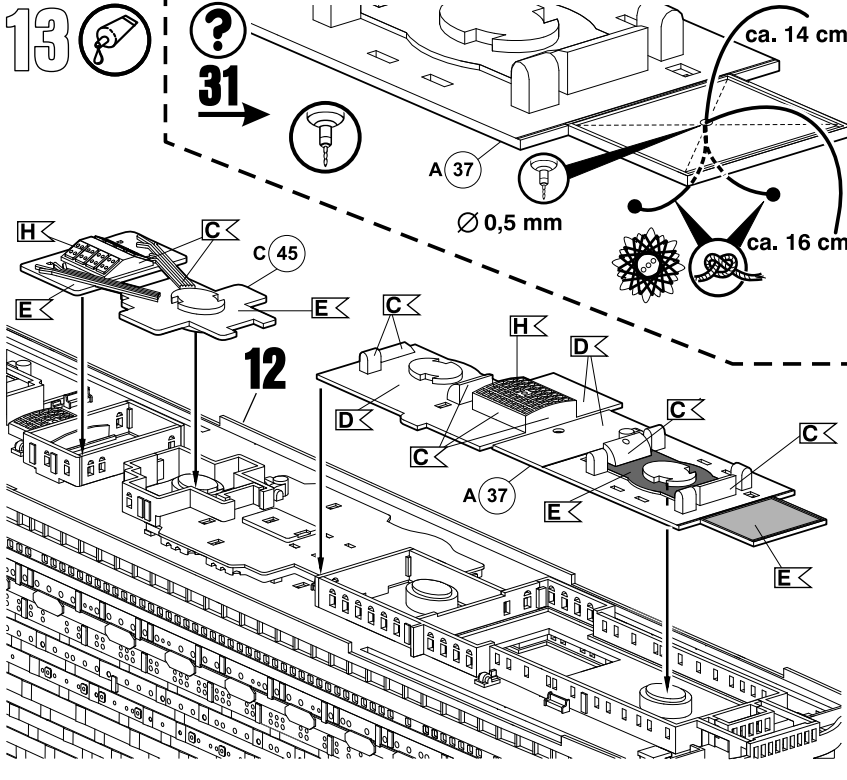


12



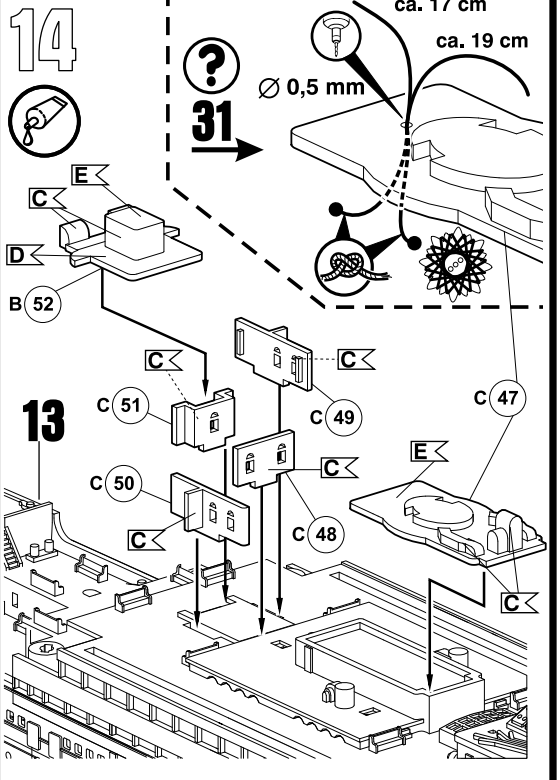
13

? 31



14

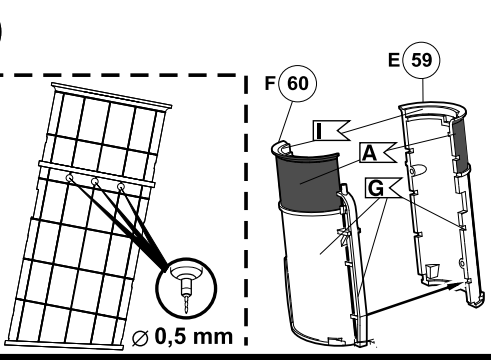
? 31



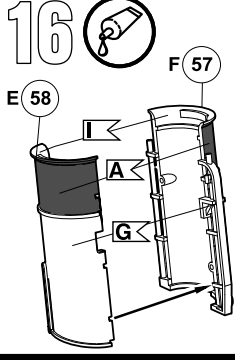
15

? 31

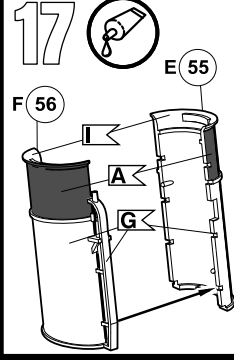
all Parts
alle Teile
15,16,17,18



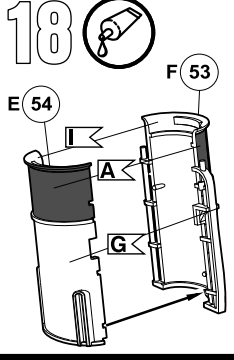
16



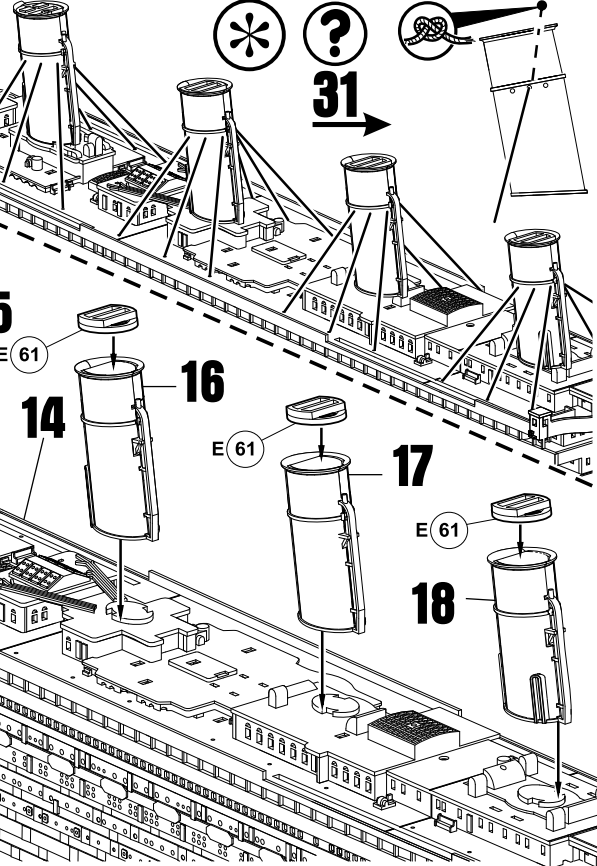
17



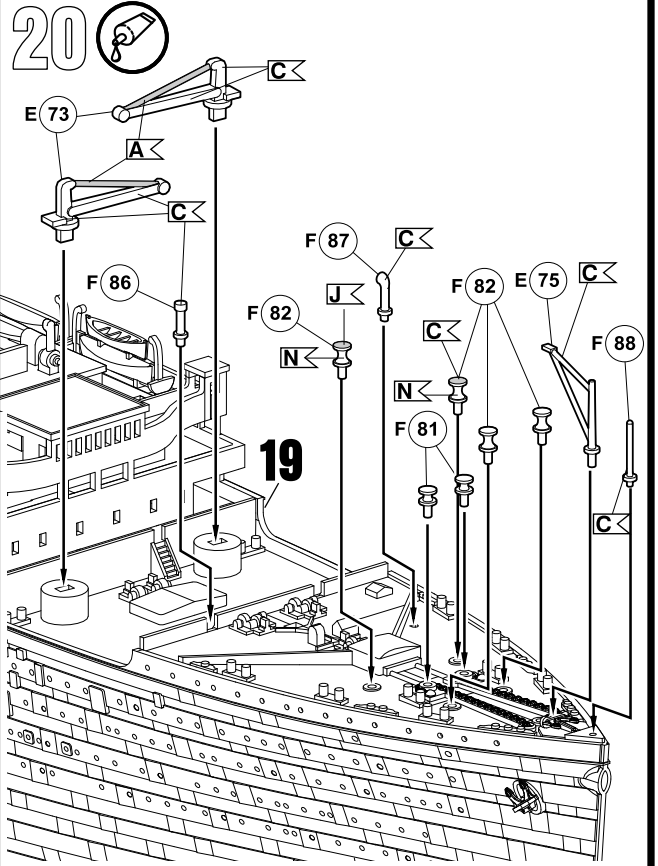
18

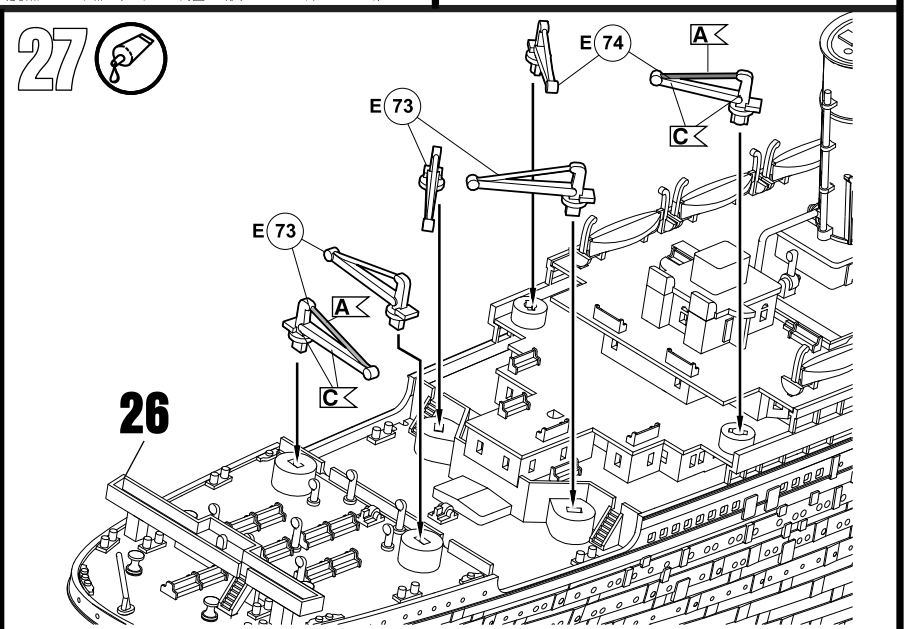
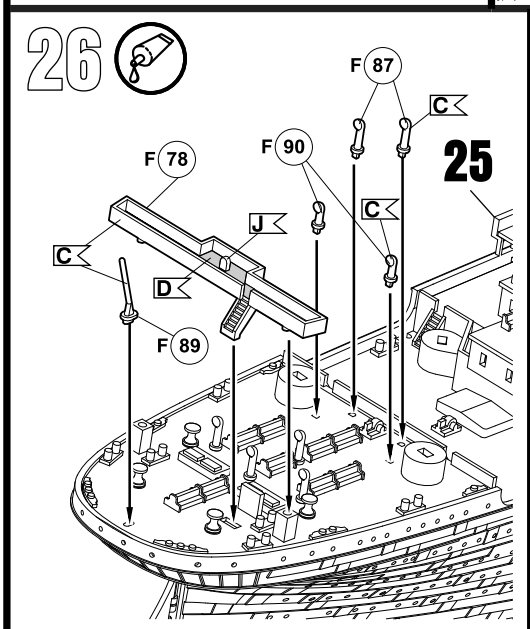
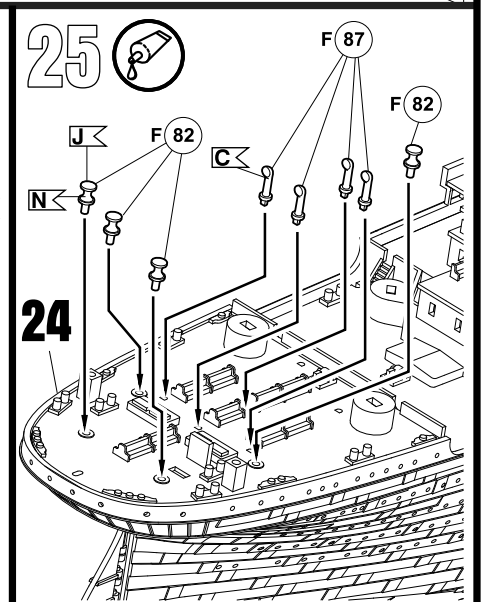
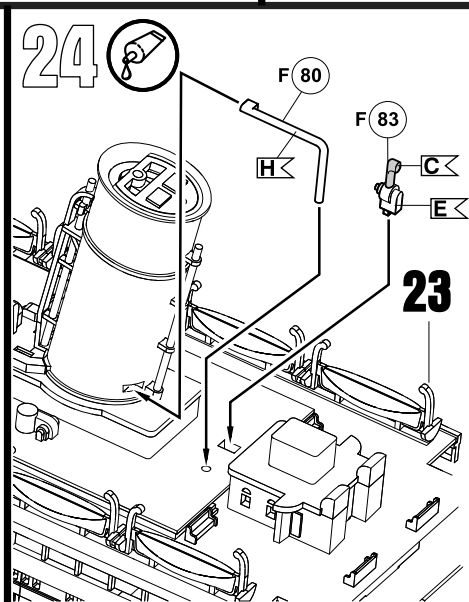
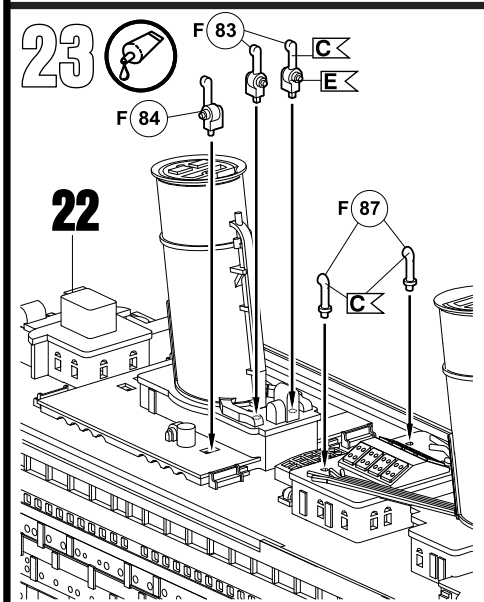
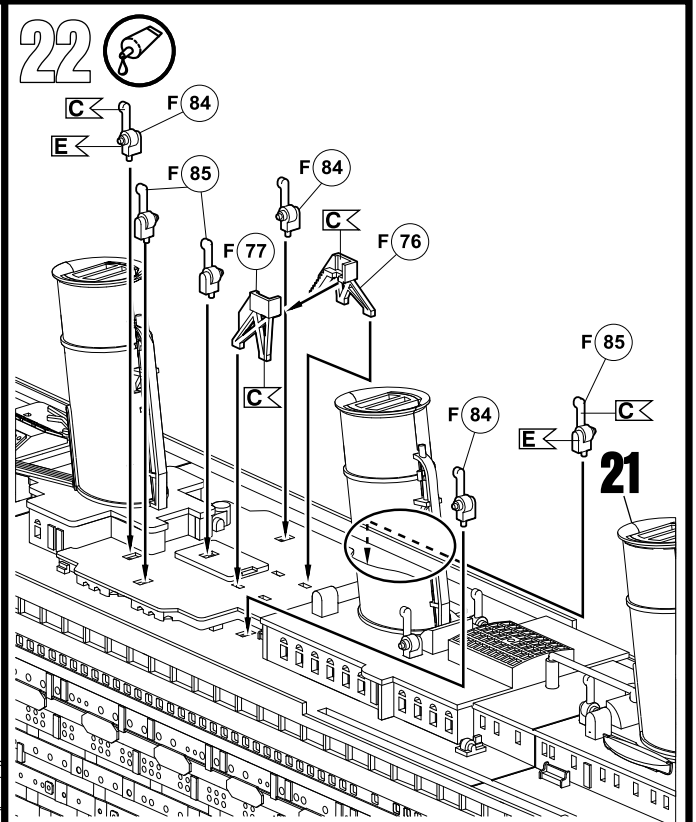
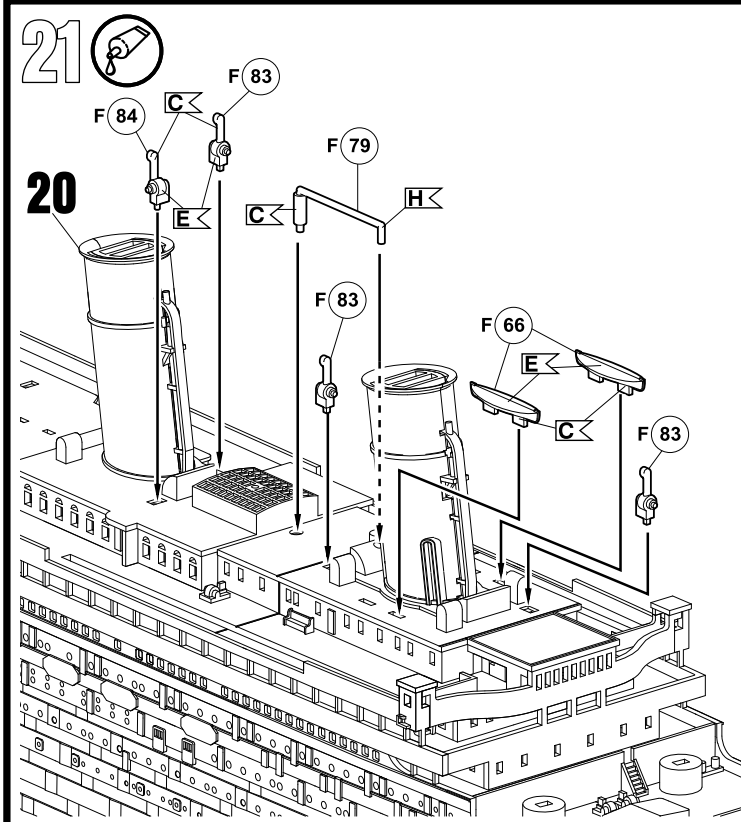


19

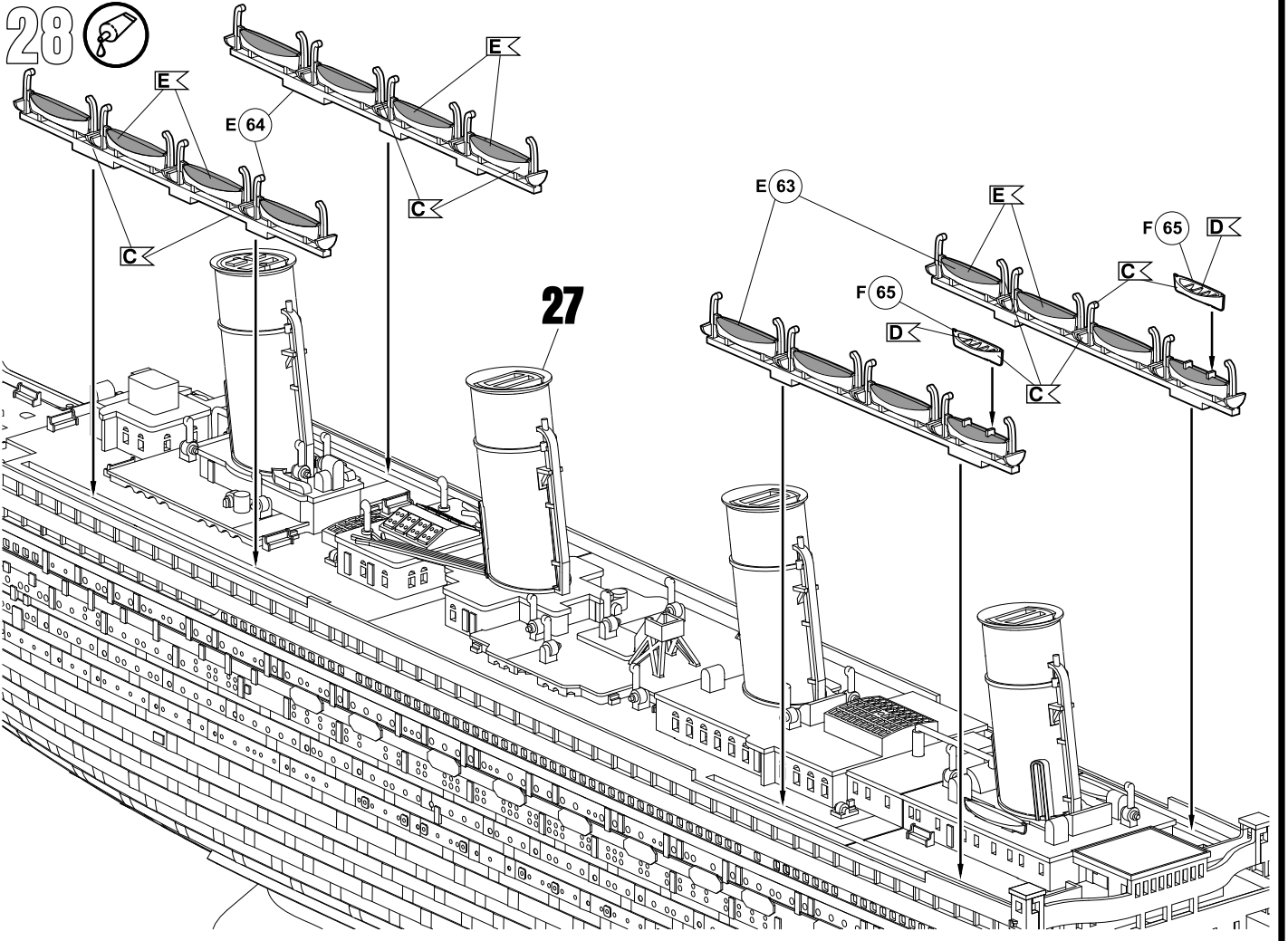


20

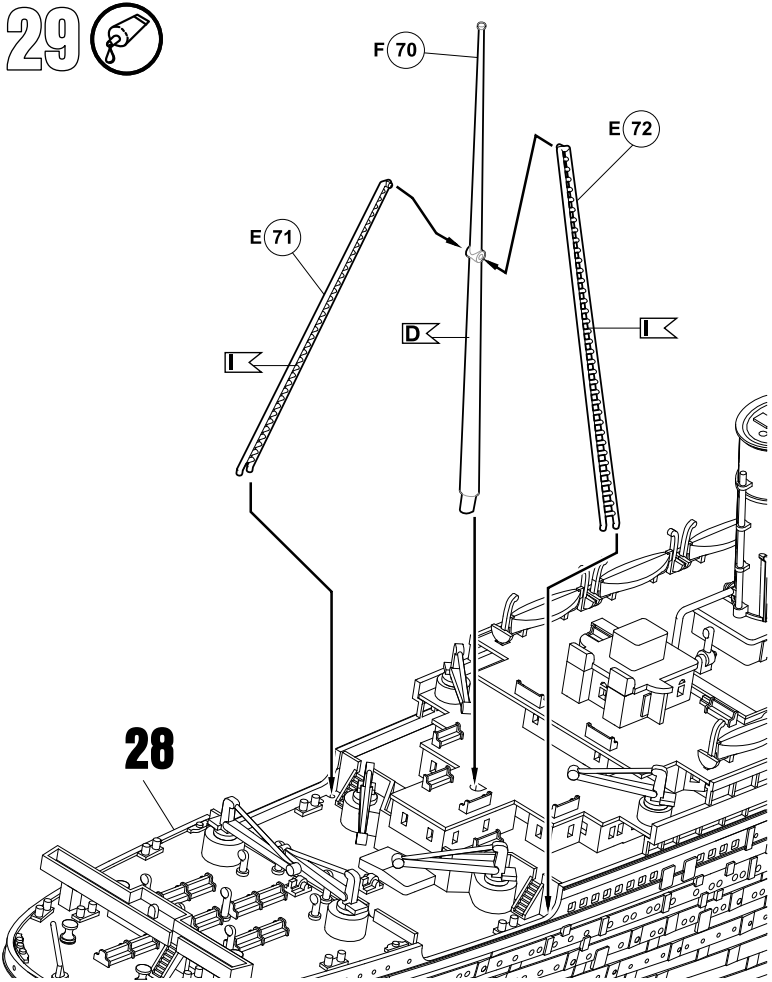




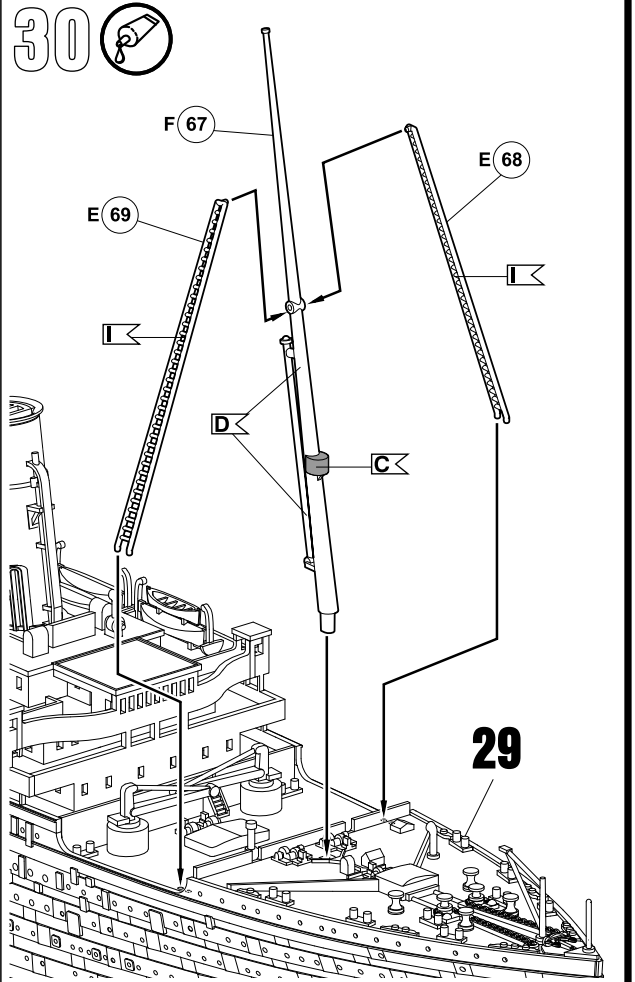
28 

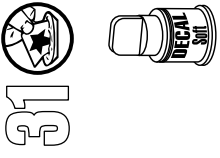


29 



30 





31

