

Revell OFFSHORE POWER BOAT

05205-0389

© 2009 by REVELL GmbH & Co. KG.

PRINTED IN GERMANY



OFFSHORE POWER BOAT

Die schnittige Form, der stufige Rumpf, sowie die dynamischen Linien deuten das enorme Leistungspotenzial bereits auf den ersten Blick an. Mit einer atemberaubenden Geschwindigkeit von 103 km/h schneidet dieses etwa 12 m lange Power Boot durch die Brandung. Durch die rasante Beschleunigung der zwei V-8 Motoren (2x 575 PS) werden die Passagiere an ihre Sitze gefesselt. Schon Don Johnson griff in der bekannten Fernsehserie „Miami Vice“ auf diese Art von Fortbewegungsmittel zurück.

OFFSHORE POWER BOAT

At first glance, the streamlined shape, the stepped hull and the dynamic lines indicate an enormous power potential. This power boat with a length of about 12 m cuts through the waves at a breathtaking speed of 103 km/h. The passengers are glued to their seats by the headlong acceleration of the two V8 engines (2 x 575 hp). Don Johnson in the well-known TV series "Miami Vice" used this mode of transport.

Form hergestellt und im Eigentum von Revell GmbH & Co. KG. Widerschriftliche Nachahmungen werden gerichtlich verfolgt.

Ce produit est propriété de la société Revell GmbH & Co. KG. Toute utilisation ou duplication frauduleuse fera l'objet de poursuites en justice.

Modelado y en propiedad de Revell GmbH & Co. KG. Imitaciones ilícitas serán perseguidas por la ley.

Forma prodotta dalla Revell GmbH & Co. KG. e di proprietà della stessa impresa, la quale procederà legalmente contro ogni imitazione abusiva.

Modelli an Revell GmbH & Co. KG. valmistama ja omaisuutta. Laittoomaan kopiointiin tullaan puuttumaan oikeudellisiin toimin.

Design utviklet av og eies av Revell GmbH & Co. KG. Etterligning uten tillatelse blir gjenstand for rettslig forfølgelse.

Produkcia i prava vlasnosti firmy Revell GmbH & Co. KG. Nielegalne podrabianie jest zabronione pod odpowiedzialnoscia sadowa.

Model, Revell GmbH & Co. KG. firmasinin mülkiyeti altında imal edilmiştir. Kanuna aykırı taklitler mahkemeye takip edilecektir.

A forma előállításja és a tulajdonjog birtokosa a Revell GmbH & Co. KG. A jogellenes utánzatokat és hamisítványokat bíróságilag üldözik.

Mould manufactured by and property of Revell GmbH & Co. KG. Illegal imitations are subject to prosecution.

Vorm vervaardigd door en eigendom van Revell GmbH & Co. KG. Onrechtmatige nabootsingen worden gerechtelijk vervolgd.

Formas produzidas e de propriedade da Revell GmbH & Co. KG. Cópias não autorizadas serão processadas juridicamente Como determinado na lei.

Modellen tillverkad av och tillhör Revell GmbH & Co. KG. All kopiering beivras enligt lagen om upphovsrätt.

Formen er fremstillet af Revell GmbH & Co. KG. som også har ejendomsret. Lovstridige efterligninger søges.

Модель изготовлена и является собственностью фирмы Revell GmbH & Co. KG. Противозаконные подделки преследыч и отсыч в судебном порядке.

Η μορφή κατασκευαστηκε και περιηλθε ιδιοκτησια της Revell GmbH & Co. KG. Οι παρανομες μιμησεις θα καταδικωνται δικαστικως.

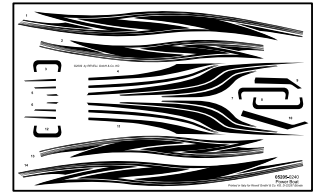
Tvar byl vytvořen firmou Revell GmbH & Co. KG. a je jejím vlastnictvím. Proti nezákonným napodobením sa bude postupovat súdným cestou.

Forma je proizvedene in je vlasništvo Revell GmbH & Co. KG. Neovlaštene kopije bodo pravno kaznjene.

Verwendete Symbole/Used Symbols

Bitte beachten Sie folgende Symbole, die in den nachfolgenden Baustufen verwendet werden.
 Veuillez noter les symboles indiqués ci-dessous, qui sont utilisés dans les étapes suivantes du montage.
 Sivaste tener en cuenta los símbolos facilitados a continuación, a utilizar en las siguientes fases de construcción.
 Si prega di fare attenzione ai seguenti simboli che vengono usati nei successivi stadi di costruzione.
 Huomioti seuraavasti symbolit, joita käytetään seuraavissa kokoonmistävaiheissa.
 Legg merke til symbolene som benyttes i monteringsstribene som følger.
 Proszę zwrócić na następujące symbole, które są użyte w poniższych etapach montażowych.
 Daha sonraki montaj basamaklarında kullanılacak olan, aşağıdaki sembollere lütfen dikkat edin.
 Kerjük, hogy a következő szimbólumokat, melyek az alábbi építési fokokban nalkalmazásra kerülnek, vegyék figyelembe.

Please note the following symbols, which are used in the following construction stages.
 Neen a.u.b. de volgende symbolen in acht, die in de onderstaande bouwfasen worden gebruikt.
 Por favor, preste atenção aos símbolos que seguem pois os mesmos serão usados nas próximas etapas de montagem.
 Observera: Nedanstående piktogram används i de följande arbetsmomenten.
 Læg venligst mærke til følgende symboler, som benyttes i de følgende byggestrøg.
 Пожалуйста, обратите внимание на следующие символы, которые используются в последующих операциях сборки.
 Παρακαλώ προσέξτε τα παρακάτω σύμβολα, τα οποία χρησιμοποιούνται στις παρακάτω βαθμίδες συναρμολόγησης.
 Dbejte prosim na dále uvedené symboly, které se používají v následujících konstrukčních stupních.
 Prosimo za Vašu pozornost na sledeće simbole ki se uporabljajo v naslednjih korakih gradbe.



Kleben
 Glue
 Colleur
 Lijmen
 Engomar
 Colar
 Incollare
 Limmas
 Liimaa
 Klæbning
 Lim
 Клеить
 Przykleić
 κόλλημα
 Yapıştırma
 Lepeni
 ragasztani
 Lepiti

Nicht kleben
 Don't glue
 Ne pas coller
 Niet lijmen
 No engomar
 Não colar
 Non incollare
 Limmas ej
 Älä liimaa
 Må ikke klæbes
 Ikke lim
 Не клеить
 Nie przyklejać
 μη κολλώτε
 Yapıştırılmayın
 Nəlepit
 nem szabad ragasztani
 Ne lepiti

Anzahl der Arbeitsgänge
 Number of working steps
 Nombre d'étapes de travail
 Het aantal bouwstappen
 Número de operaciones de trabajo
 Número de etapas de trabalho
 Numero di passaggi
 Antal arbetsmoment
 Työväiheiten lukumäärä
 Antal arbejdsforløb
 Antall arbeidstrinn
 Количество операций
 Liczba operacji
 αριθμός των εργασιών
 İş safhalarının sayısı
 Počet pracovných operáci
 a munkafolyamatok száma
 Številka koraka montaže

Klebeband
 Adhesive tape
 Dévidoir de ruban adhésif
 Plakband
 Cinta adhesiva
 Fita adesiva
 Nastro adesivo
 Tejp
 Teippi
 Tape
 Tape
 Клейкая лента
 Taśma klejąca
 κολλητική ταινία
 Yapıştırma bandı
 Lepící páska
 ragasztószalag
 Traka z lepilom

Abziehbild in Wasser einweichen und anbringen
 Soak and apply decals
 Dévidoir et appliquer les décalcomanies
 Mouiller et appliquer les décalcomanies
 Transfer in water even laten weken en aanbrengen
 Remojar y aplicar las calcomanías
 Pôr de molho em água e aplicar o decalque
 Immergere in acqua ed applicare decalcomanie
 Blöt och fäst dekalerna
 Kostuta siirtokuvaa vedessä ja aseta paikalleen
 Overføringsbilledet lægges i blød og anbringes
 Dyp bildet i vann og sett det på
 Переводную картинку намочить и нанести
 Zmęczyć kalkomanie w wodzie a następnie nakleić
 βουτήξτε τη χαλκομανία στο νερό και τοποθετήστε τη
 Çikartmayı suda yumuşatın ve koyun
 Obtisk namočít ve vodě a umístít
 a matricát vizben beáztatni és felhelyezni
 Preslikač potopiti v vodo in zatem nanašati



1.



Bauteile trocken lassen
 Allow the parts to dry
 Laisser sécher les pièces
 Dejar secar las piezas
 Deixar secar os componentes
 la delene tørke
 Oorderdelen laten drogen
 Far asciugarsi i componenti
 Anna osien kuivua
 Låt byggdelarna torka
 Lad komponenterne tørre
 Części pozostawć do wyschnięcia
 Yapi parçalarını kurumaya bırakınız
 Jednotlivé díly nechte zaschnout
 Αφήστε τα μέρη να στεγνώσουν
 Alkatrészeket hagyja száradni
 Pustite da sestavni deli posušijo
 Дать деталям высохнуть

Anzahl der Arbeitsgänge
 Number of working steps
 Nombre d'étapes de travail
 Het aantal bouwstappen
 Número de operaciones de trabajo
 Número de etapas de trabalho
 Numero di passaggi
 Antal arbetsmoment
 Työväiheiten lukumäärä
 Antal arbejdsforløb
 Antall arbeidstrinn
 Количество операций
 Liczba operacji
 αριθμός των εργασιών
 İş safhalarının sayısı
 Počet pracovných operáci
 a munkafolyamatok száma
 Številka koraka montaže

Wahlweise
 Optional
 Facultatif
 Naar keuze
 No engomar
 Alternado
 Facultativo
 Valittu
 Valitsoehtoisesti
 Efter eget valg
 Valgfritt
 На выбор
 Do wyboru
 szavallaktiká
 Seçmeli
 Voliteľné
 tetszés szerint
 način izbire

Klarsichtteile
 Clear parts
 Pièces transparentes
 Transparente onderdelen
 Limpiar las piezas
 Peça transparente
 Parte transparente
 Gennemsigtige detaljer
 Läpinäkyvät osat
 Gennemtsigtige dele
 Gjennomsiktige deler
 Прозрачные детали
 Elementy przezroczyste
 διαφανή εξαρτήματα
 Şeffaf parçalar
 Průzračné díly
 áttetsző alkatrészek
 Deli ki se jasno vide

Entfernen
 Remove
 Détacher
 Verwijderen
 Sacar
 Retirar
 Eliminare
 Tag loss
 Poista
 Fjerne
 Fjern
 Удалить
 Usunąć
 atομακρύνετε
 Temizleyin
 Odstranit
 eltávolítani
 Ostraniti



Abbildung zusammengesetzter Teile
 Illustration of assembled parts
 Figure représentant les pièces assemblées
 Afbeelding van samengevoegde onderdelen
 Ilustración piezas ensambladas
 Figura representando peças encaixadas
 Illustrazione delle parti assemblate
 Bilden visar delarna hopsatta
 Kuva yhteenliitetystä osista
 Illustration af sammensatte dele
 Illustrasjon, sammensatte deler
 Изображение смонтированных деталей
 Rysunek złożonych części
 απεικόνιση των συναρμολογημένων εξαρτημάτων
 Birleştirilen parçaların şekli
 Zobrazení sestavených dílů
 összeállított alkatrészek ábrája
 Slika slopljenega dela

Gleichen Vorgang auf der gegenüberliegenden Seite wiederholen
 Repeat same procedure on opposite side
 Opérer de la même façon sur l'autre face
 Dezelfde handeling herhalen aan de tegenoverliggende kant
 Realizar el mismo procedimiento en el lado opuesto
 Repetir o mesmo procedimento utilizado no lado oposto
 Stessa procedura sul lato opposto
 Uprepa proceduren på motsatta sidan
 Toista sama toimenpide kuten viereisellä sivulla
 Det samme arbejde gentages på den modsatliggende side
 Gjenta prosedyren på siden tværs overfor
 Повторять такую же операцию на противоположной стороне
 Taki sam przebieg czynności powtórzyć na stronie przeciwnej
 επαναλάβετε την ίδια διαδικασία στην απέναντι πλευρά
 Aynı işlemleri karşı tarafta tekrarlayın
 Stejný postup zopakovat na protilehlé straně
 ugyanazt a folyamatot a szemben található oldalon megismételni
 Isti postopek ponoviti na suprotni strani

D: Beiliegenden Sicherheitstext beachten und nachschlagebereit halten.

GB: Please note the enclosed safety advice and keep safe for later reference.

F: Respecter les consignes de sécurité ci-jointes et les conserver à portée de main.

NL: Houdt u aan de bijgaande veiligheidsinstructies en hou deze steeds bij de hand.

E: Observar y siempre tener a disposición este texto de seguridad adjunto.

I: Seguire le avvertenze di sicurezza allegate e tenerle a portata di mano.

P: Ter em atenção o texto de segurança anexo e guard-lo para consulta.

S: Beakta bifogad säkerhetstext och håll den i beredskap.

FIN: Huomioi ja säilytä ohjeist tekstit.

DK: Overhold vedlagte sikkerhedsanvisninger og hav dem liggende i nærheden.

N: Ha alltid vedlagt sikkerhetstekst klar til bruk.

RUS: Соблюдать прилагаемый текст по технике безопасности, хранить его в легко доступном месте.

PL: Stosować się do załączonej karty bezpieczeństwa i mieć ją stale do wglądu.
 GR: ροσέξτε τις συνημμένες υποδείξεις ασφάλειας και υλάξτε τις ται ώστε να τις χτε πάντα σε διασση σας.

TR: Ekteki güvenli talimatlarını dikkate alıp, bakabileceğiniz bir şekilde muafaza ediniz.

CZ: Dbejte na příložený bezpečnostní text a mŕjte jej pfiipravený na dosah.

H: A mellékelt biztonsági szöveget vegye figyelembe és tartsa fellapozásra készen!

SLO: Priložena varnostna navodila izvajajte in jih hranite na vsem dostopnem mestu.

Benötigte Farben/Used Colours

Benötigte Farben Peintures nécessaires Pinturas necesarias Colori necessari Tarvittavat värit Nødvendige farger Potrzebne kolory Gereki renkler Szükséges színek
Required colours Benodigde kleuren Tintas necessárias Använda färger Du trenger følgende farger Необходимые краски Απαιτούμενα χρώματα Potrebne barvy Potrebne barve

A

schwarz, glänzend 7
black, gloss
noir, brillant
zwart, glansend
negro, brillante
preto, brilhante
nero, lucente
svart, blank
musta, kiiltävä
sort, skinnende
sort, blank
черный, блестящий
czarny, blyszczący
μαύρο, γυαλιστερό
siyah, parlak
černá, lesklá
fekete, fényes
črna, bleskajoča

B

silber, metallic 90
silver, metallic
argent, métallique
zilver, metallic
plata, metalizado
prata, metálico
argento, metallico
silver, metallic
hopea, metallikiitto
solv, metallak
solv, metallic
серебристый, металл
srebro, metaliczny
ασημί, μεταλλικό
gümüş, metalik
stříbrná, metaliza
ezüst, metáll
srebrna, metalik

C

schwarz, seidenmatt 302
black, silky-matt
noir, satiné mat
zwart, zijdemat
negro, mate seda
preto, fosco sedoso
nero, opaco seta
svart, sidenmatt
musta, silkinihmeä
sort, silkematt
sort, silkematt
черный, шелковисто-матовый
czarny, jedwabisto-matowy
μαύρο, μεταξωτό ματ
siyah, ipek mat
černá, hedvábně matná
fekete, selyemmatt
črna, svila mat

50% D 50%

aluminium, metallic 99 + grau, seidenmatt 374
aluminium, metallic
aluminium, métallique
aluminium, metallic
aluminio, metalizado
aluminio, metálico
alluminio, metallico
aluminium, metallic
alumiini, metallikiitto
aluminium, metallak
aluminium, metallic
алюминиевый, металл
aluminium, metaliczny
αλουμινίου, μεταλλικό
aluminium, metalik
hliníková, metaliza
aluminium, metáll
aluminijum, metalik

E

blau, glänzend 52
blue, gloss
bleu, brillant
blauw, glansend
azul, brillante
azul, brilhante
blu, lucente
blá, blank
sininen, kiiltävä
blá, skinnende
blá, blank
синий, блестящий
niebieski, blyszczący
μπλε, γυαλιστερό
mavi, parlak
modrá, lesklá
kék, fényes
plava, bleskajoča

F

eisen, metallic 91
steel, metallic
coloris fer, métallique
ijzerkleurig, metallic
ferroso, metalizado
ferro, metálico
ferro, metallico
járnfärg, metallic
teräksenvärinen, metallikiitto
jern, metallak
jern, metallic
стальной, металл
żelazo, metaliczny
σιδήρου, μεταλλικό
demir, metalik
železná, metaliza
vas, metáll
železna, metalik

G

weiß, glänzend 4
white, gloss
blanc, brillant
wit, glansend
blanco, brillante
branco, brilhante
bianco, lucente
vit, blank
valkoinen, kiiltävä
hvid, skinnende
hvit, blank
белый, блестящий
biały, blyszczący
λευκό, γυαλιστερό
beyaz, parlak
blá, lesklá
fehér, fényes
bela, bleskajoča

H

anthrazit, matt 9
anthracite grey, matt
anthracite, mat
antraciet, mat
antracita, mate
anthracite, fosco
antracite, opaco
antracit, matt
antrasiitti, himmeä
koksgrå, mat
antrasitt, matt
антрацит, матовый
antracyt, matowy
ανθρακί, ματ
antrasit, mat
antracit, matná
antracit, matt
tamno siva, mat

I

beige, seidenmatt 314
beige, silky-matt
beige, satiné mat
beige, zijdemat
beige, mate seda
beige, fosco sedoso
beige, opaco seta
beige, sidenmatt
beige, silkinihmeä
beige, silkematt
beige, silkematt
бежевый, шелковисто-матовый
beżowy, jedwabisto-matowy
μπεζ, μεταξωτό ματ
bej, ipek mat
béžová, hedvábně matná
bézs, selyemmatt
slonova kost, svila mat

J

purpurrot, seidenmatt 331
purple red, silky-matt
rouge pourpre, satiné mat
purperrood, zijdemat
púrpura, mate seda
vermelho púrpura, fosco sedoso
rosso porpora, opaco seta
purpurrood, sidenmatt
purpurranpunainen, silkinihmeä
purpurrood, silkematt
purpurrood, silkematt
пурпурно-красный, шелк.-матовый
purpurowy, jedwabisto-matowy
πορφυρό κόκκινο, μεταξωτό ματ
erguvan kırmızı, ipek mat
purpurové červená, hedvábně mat.
biborvörös, selyemmatt
temno rdeča, svila mat

K

aluminium, metallic 99
aluminium, metallic
aluminium, métallique
aluminium, metallic
aluminio, metalizado
aluminio, metálico
alluminio, metallico
aluminium, metallic
alumiini, metallikiitto
aluminium, metallak
aluminium, metallic
алюминиевый, металл
aluminium, metaliczny
αλουμινίου, μεταλλικό
aluminium, metalik
hliníková, metaliza
aluminium, metáll
aluminijum, metalik

L

feuerrot, glänzend 31
fiery red, gloss
rouge feu, brillant
rood helder, glansend
rojo fuego, brillante
vermelho vivo, brilhante
rosso fuoco, lucente
eldröd, blank
tulipunainen, kiiltävä
ildröd, skinnende
ildröd, blank
огненно-красный, блестящий
czerwony ognisty, blyszczący
κόκκινο φωτιάς, γυαλιστερό
ateş kırmızı, parlak
ohnivě červená, lesklá
tűzpiros, fényes
ogenj rdeča, bleskajoča

M

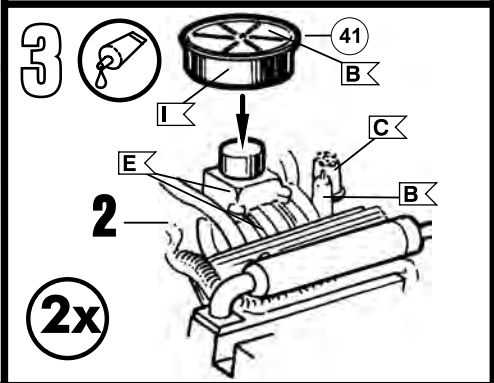
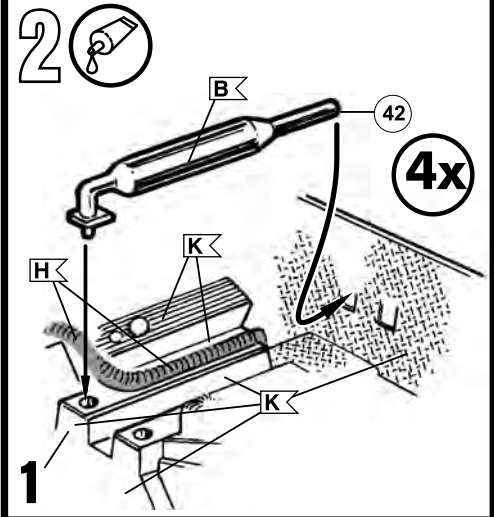
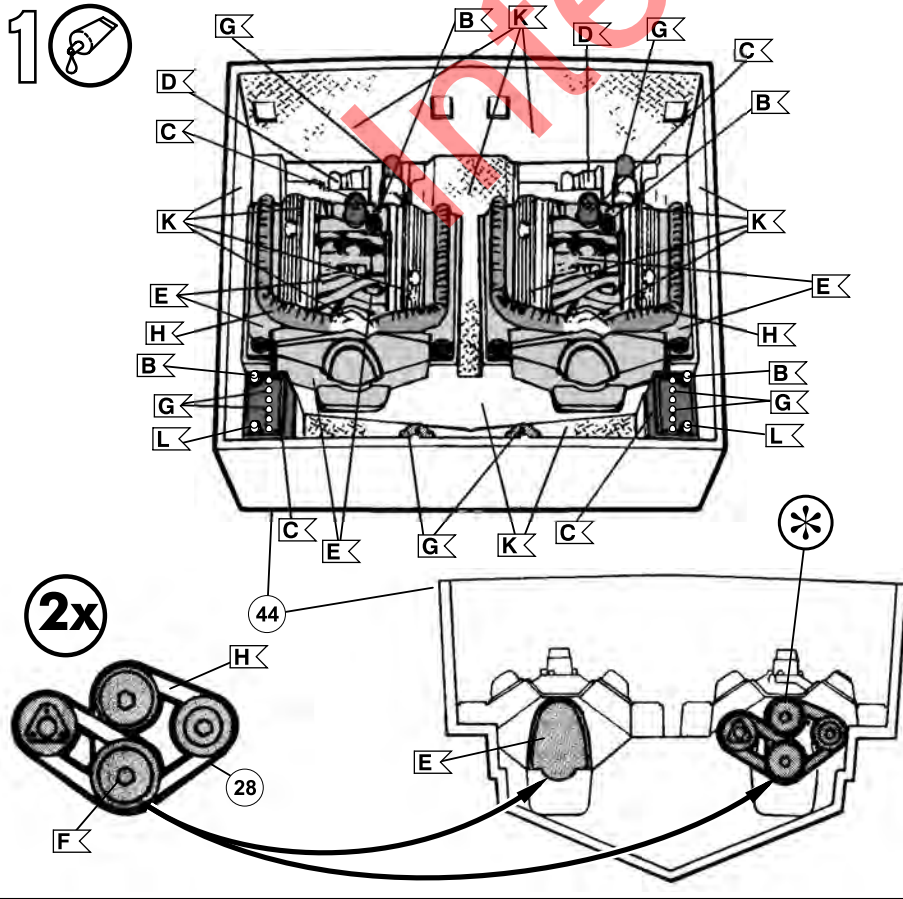
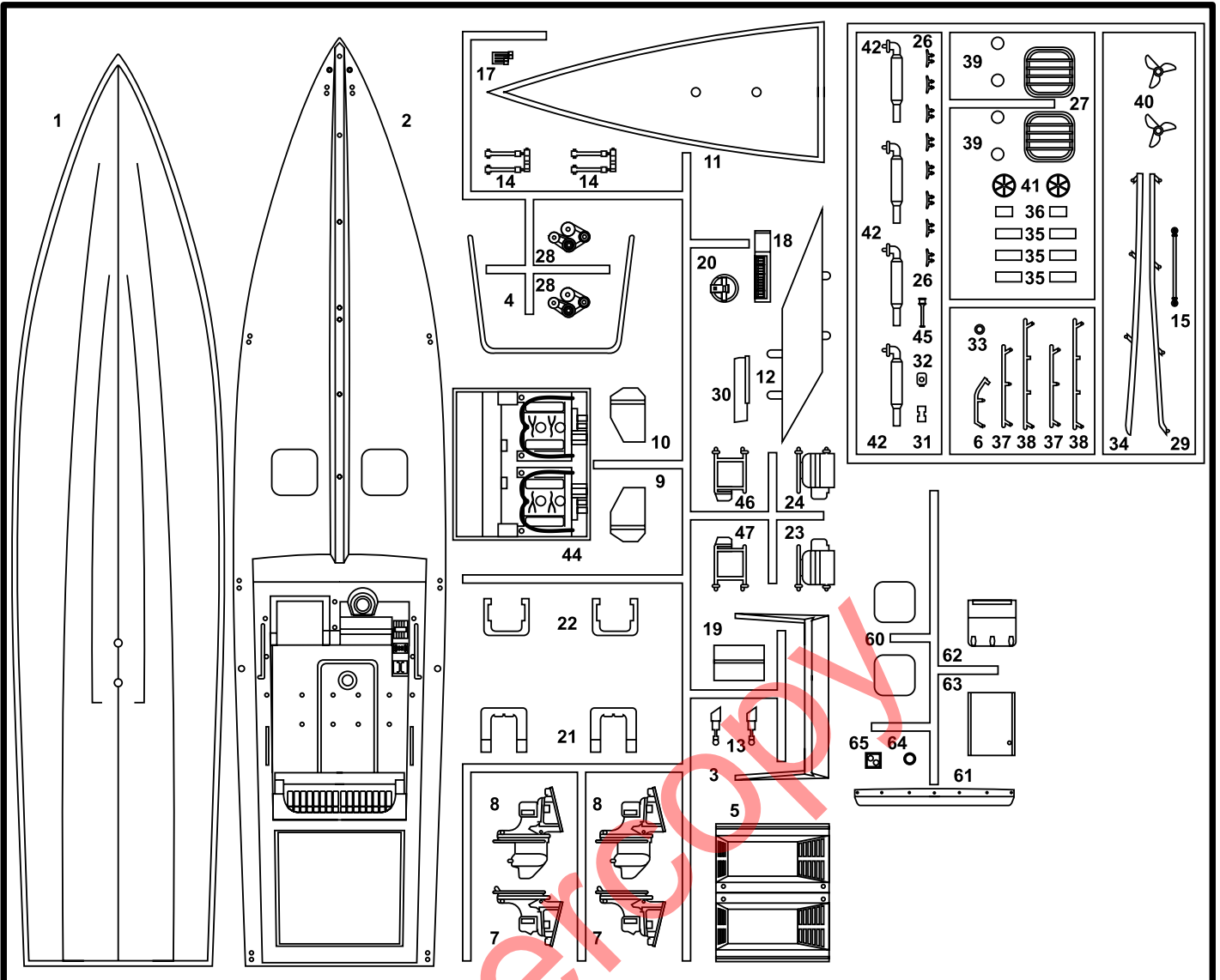
smaragdgrün, glänzend 61
emerald green, gloss
vert émeraude, brillant
smaragdgrön, glansend
verde esmeralda, brillante
verde esmeralda, brilhante
verde smeraldo, lucente
smaragdgrün, blank
smaragdinvihreä, kiiltävä
smaragdgrön, skinnende
smaragdgrön, blank
зеленый смарагд, блестящий
szmaragdowy, blyszczący
πράσινο σμαραγδιού, γυαλιστερό
zürmür yeşili, parlak
smaragdové zelená
smaragdööld, fényes
smaragdno zelena, bleskajoča

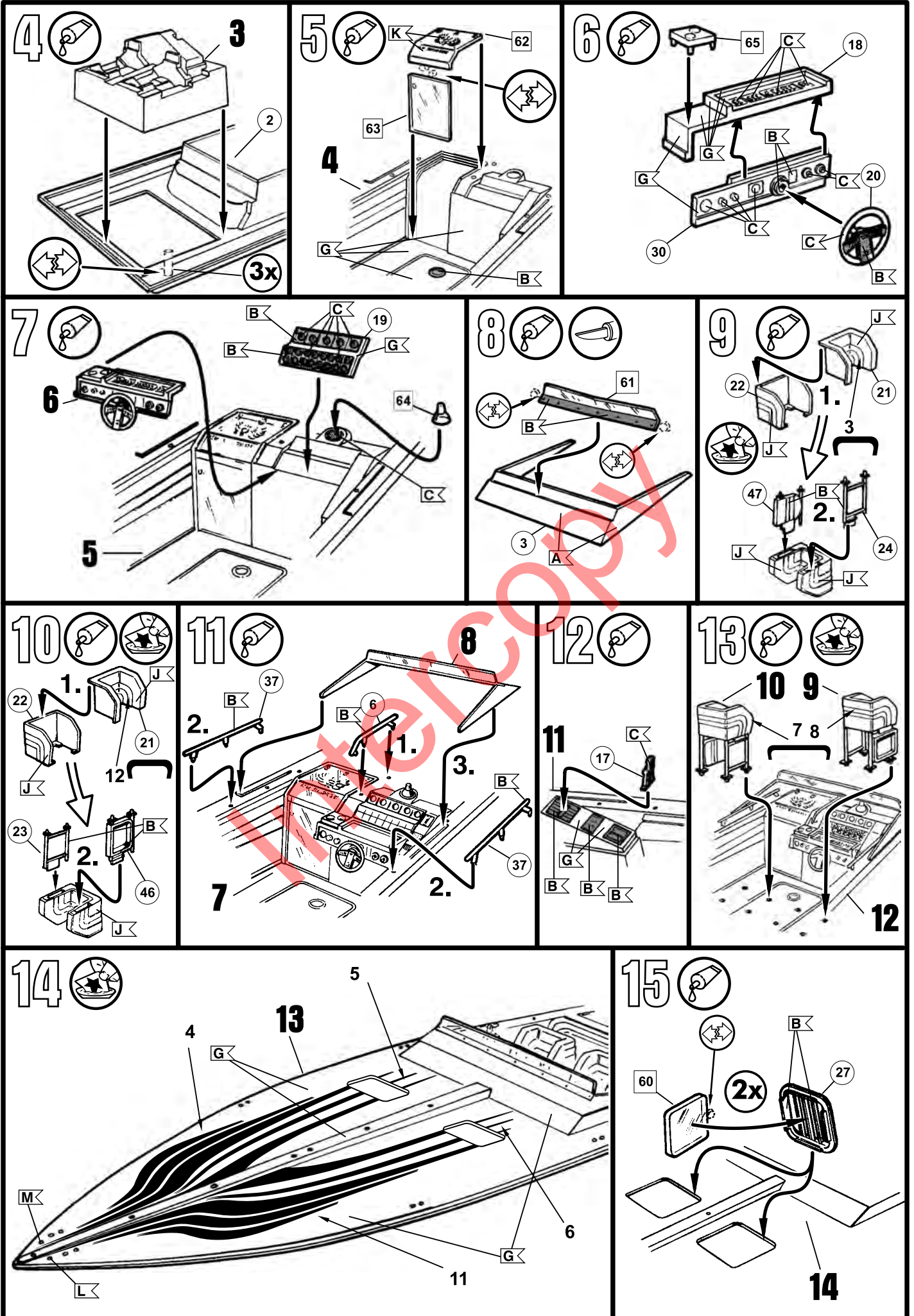
Dieser Bausatz wurde in mehrfachen Qualitäts- und Gewichtskontrollen auf Vollständigkeit überprüft. Reklamationen können nur bearbeitet werden, wenn die **Bauanleitung**, das aus der Kartonage herausgeschnittene **EAN-Strichcode-Feld** und der **Kassenbon** eingeschickt werden. Bitte haben Sie Verständnis dafür, dass wir nur Gewährleistung bei aktuellen Artikeln übernehmen können, die im Zeitraum der letzten 24 Monate erworben worden sind. **Unfrei eingesandte Reklamationssendungen werden von uns nicht angenommen!**
Einzelteile für Umbauten können gegen Vorkasse erworben werden. Unsere Adresse: Revell GmbH & Co. KG, Abteilung X, Henschelstr. 20-30, 32257 Bünde. Dieser Direktservice gilt für die Länder: Deutschland, Benelux, Österreich, Frankreich, Großbritannien. Reklamationen aus den übrigen Ländern werden über die jeweiligen Distributeure abgewickelt. Bitte kontaktieren Sie Ihren Händler.

This Model Kit has been subject to extensive quality and weight checks during the manufacturing process to ensure it leaves our warehouse in perfect condition. We are only able to process applications for missing parts if the following procedure is followed. In all cases the following will be required before we are able to process any request: Original receipt (proof of purchase) original instruction sheets (will be returned) and the bar code cut out of the box. We may not be able to process requests for products that have been discontinued for more than 24 months. Products that are returned directly to us without prior authorisation by a company representative will not be accepted and returned to sender. Replacement parts for conversion or spares will continue to be available however they will incur a handling charge. Please write to: Department X, Revell GmbH & Co. KG, Henschelstr. 20-30, 32257 Bünde.
This direct Service is only available in the following markets: Germany, Benelux, Austria, France & Great Britain, Revell GmbH & Co. KG, Boston House, 64-66 Queensway, Hemel Hempstead, Herts, HP2 5HA, Great Britain.
For all other markets please contact your local dealer or distributor directly.

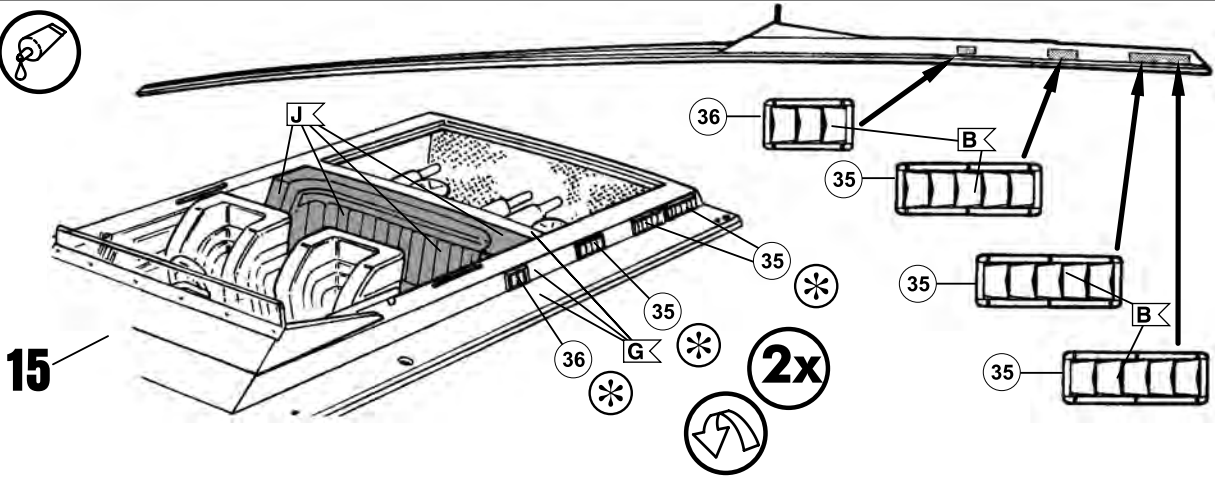
Afin de vous donner entière satisfaction et pour nous assurer que tous les éléments nécessaires au montage de votre maquette sont présents dans la boîte, cet article a subi dans son intégralité divers contrôles qualitatifs ainsi que des contrôles de poids.
Si toutefois vous deviez nous faire part de certaines réclamations, nous vous prions de bien vouloir vous adresser à votre revendeur habituel, muni de la notice de montage, du code EAN découpé sur la boîte, ainsi que de votre ticket de caisse.
Le SAV ne sera assuré que pour les articles ayant été acquis depuis moins de 24 mois.
Les pièces de rechange utilisées pour la transformation de maquettes pourront être obtenues en pré-paiement. Dans le cas où vous n'obtiendriez pas satisfaction, vous pouvez vous adresser directement à notre service SAV à l'adresse suivante: REVELL GmbH & Co. KG, Abteilung X, Henschelstraße 20-30, D-32257 Bünde ou Revell GmbH & Co. KG, 14 B, rue du Chapeau Rouge, F-21000 Dijon, France.
Pour tous les autres marchés, merci de prendre contact avec votre détaillant ou distributeur.

Deze bouwdoos werd verscheidene malen volledig gecontroleerd op kwaliteit en gewicht. Klachten kunnen slechts in behandeling worden genomen indien de bouwhandleiding, de uit de doos geknipte EAN - streepjescode en de kassabon zijn meegezonden. Wij vragen om uw begrip dat wij alleen garantie kunnen geven voor huidige artikelen die binnen een periode van de laatste 24 maanden zijn gekocht. Onvolledig ingezonden klachten kunnen niet in behandeling worden genomen. Onderdelen voor ombouw kunnen tegen vooruitbetaling gekocht worden.
Ons adres is: Revell GmbH & Co. KG, Afdeling X, Henschelstrasse 20-30, 32257 Bünde. Duitsland. Deze directe service geldt alleen voor de volgende landen: Duitsland, Benelux, Oostenrijk, Frankrijk, Groot-Brittannië.
Klachten afkomstig uit overige landen worden via de eventuele lokale vertegenwoordigers van Revell afgewikkeld. Wij verzoeken U contact op te nemen met uw winkelier.

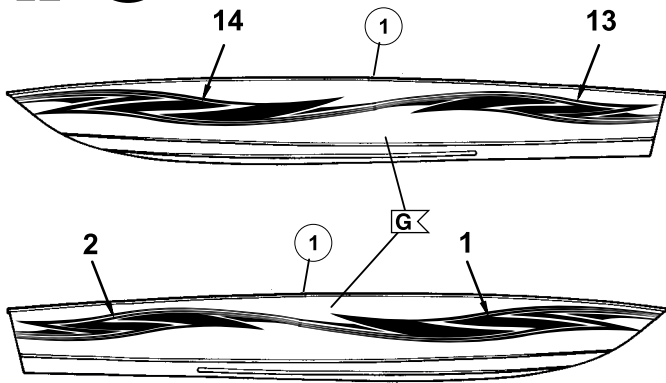




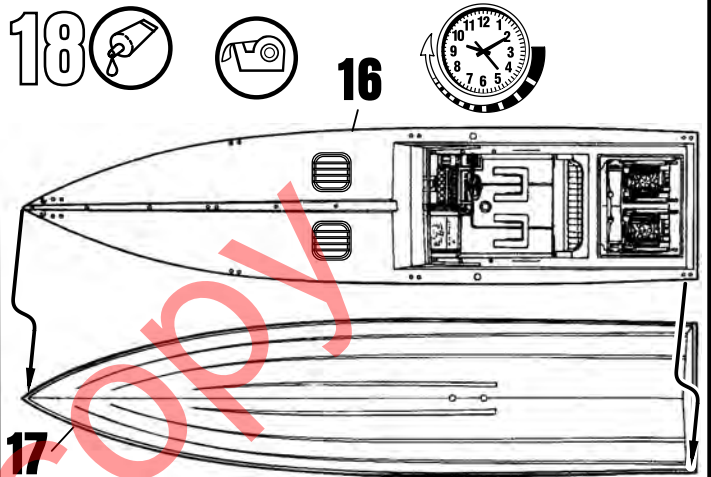
16



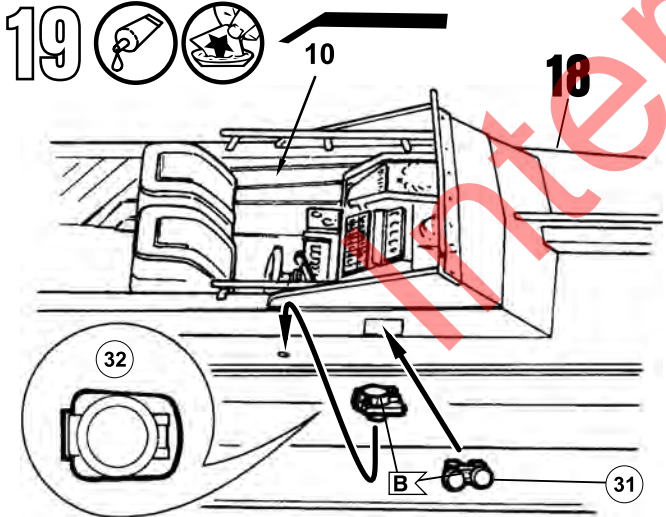
17



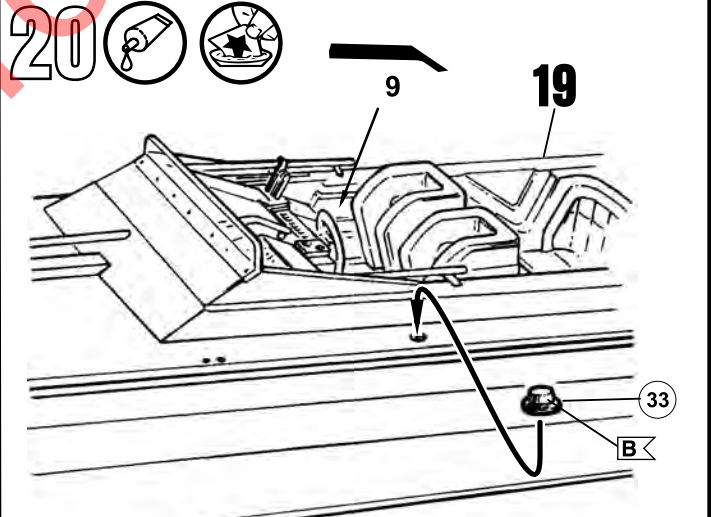
18



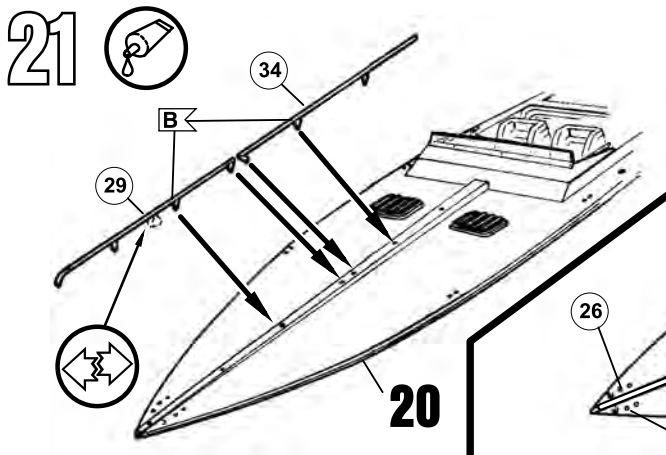
19



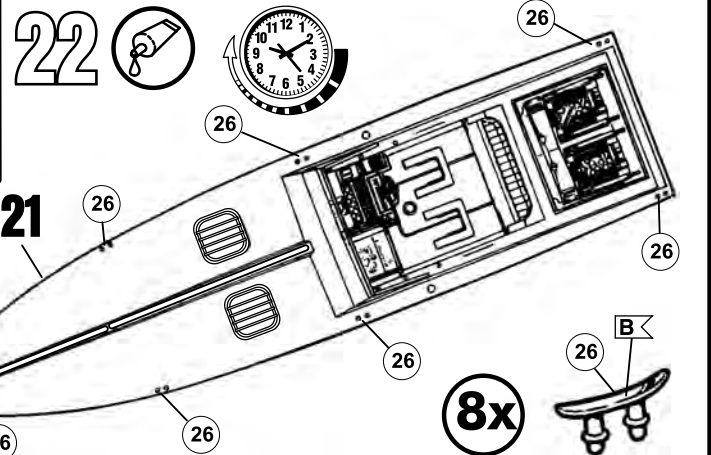
20



21

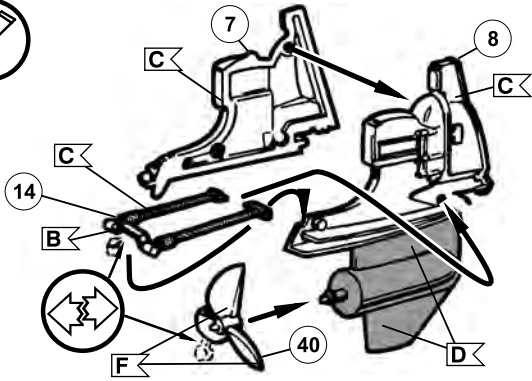


22

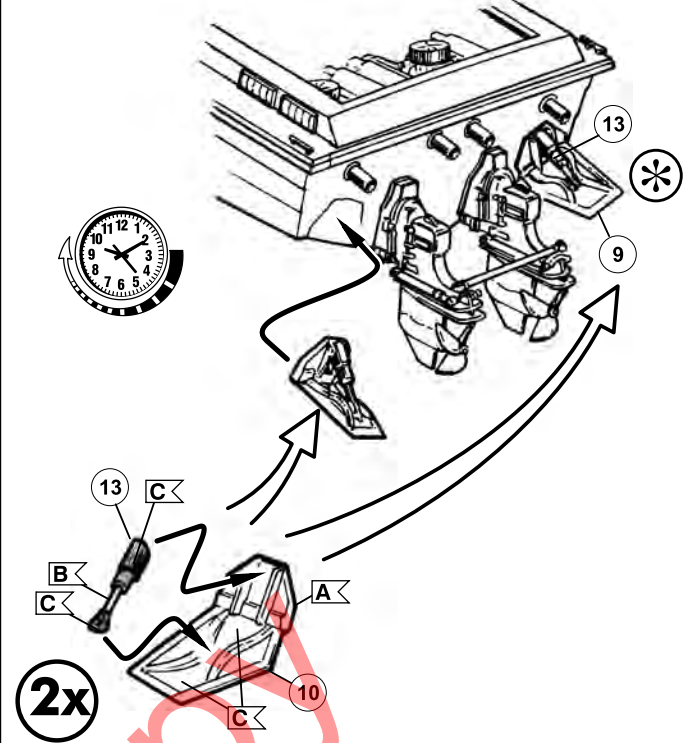


23 

2x

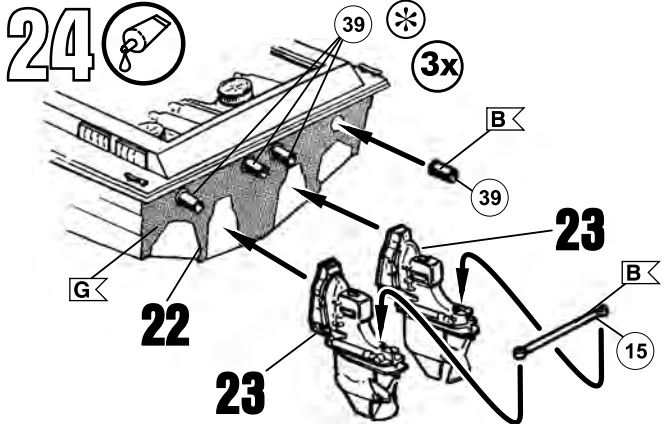


25  

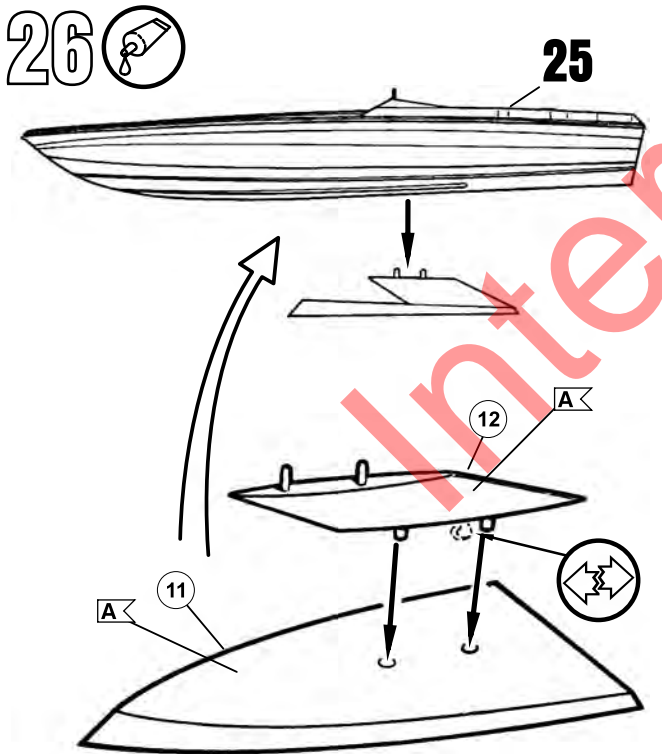


24 

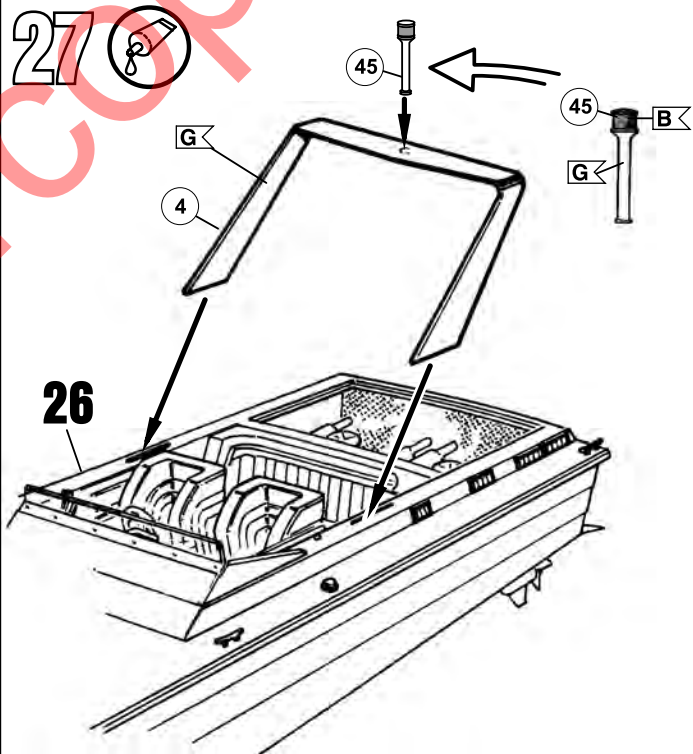
3x



26 



27 



28 

