

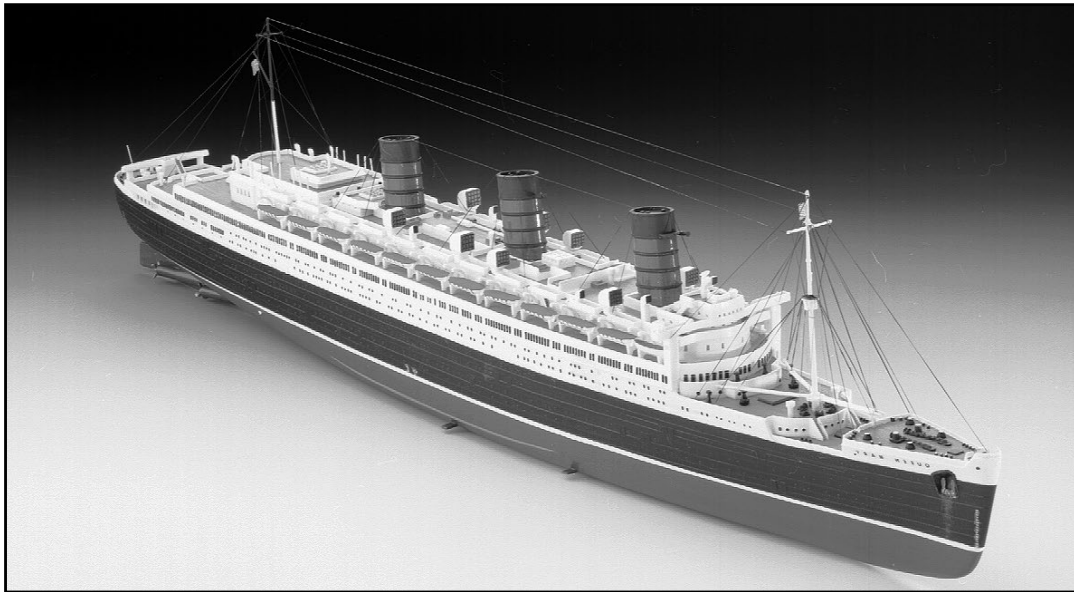


# Luxury Liner QUEEN MARY

05203 - 0389

©1997 BY REVELL AG.

PRINTED IN GERMANY



## Die Queen Mary

Die „Queen Mary“, 1930 bei „John Brown, Clydebank“ auf Stapel gelegt und 1936 fertiggestellt, war einer der drei 80000 BRT Superliner der 30er Jahre. Im August 1936 überquerte die „Queen Mary“ den Atlantik mit 30,14 Knoten in westlicher Richtung und mit 30,63 Knoten in östlicher Richtung und übernahm damit das Blaue Band von der „Normandie“. Diese konnte die Trophäe 1937 kurz zurückerobern, bis die „Queen Mary“ den Rekord endgültig bis 1952 übernahm. Als der Zweite Weltkrieg ausbrach folgte die Überführung nach Sydney, wo der Liner zum Truppentransporter für 15.000 Soldaten ausgerüstet wurde. Nach dem Krieg erfolgte die Rückführung der „Queen Mary“ in den Nordatlantik-Passagierdienst, 1967 trennte sich die „Cunard White Star Line“ von dem Schiff und verkaufte es an die Stadt Long Beach, wo sie seit 1971 als schwimmendes Hotel fungiert.

## The Queen Mary

The „Queen Mary“ which was laid down at John Brown's on Clydebank in 1930 and completed in 1936, was one of the three 80000 BRT superliners of the 30's. In August 1936 the „Queen Mary“ crossed the Atlantic at 30.14 knots westwards and at 30.63 knots eastwards, thus taking the Blue Riband from the „Normandie“, who quickly regained the trophy in 1937 until the „Queen Mary“ finally held the record until 1952. When the Second World War broke out, the liner was transferred to Sydney, where she was fitted out as a troop carrier for 15,000 soldiers. After the war the „Queen Mary“ returned to North Atlantic passenger service. In 1967 the Cunard White Star Line disposed of the ship by selling it to the town of Long Beach, where it has operated as a floating hotel since 1971.

Form hergestellt und im Eigentum von Revell AG/Revell Monogram Inc. Widerrechtliche Nachahmungen werden gerichtlich verfolgt.  
 Ce produit est propriété de la société Revell AG/Revell Monogram Inc. Toute utilisation ou duplication frauduleuse fera l'objet de poursuites en justice.  
 Modelado y en propiedad de Revell AG/Revell Monogram Inc. Imitaciones ilícitas serán perseguidas por la ley.  
 Forma prodotta dalla Revell AG/Revell Monogram Inc. e di proprietà della stessa impresa, la quale procederà legalmente contro ogni imitazione abusiva.  
 Malli on Revell AG/Revell Monogram Inc. valmistama ja omistuksessa. Laittoaman kopioiminen tullaan puuttamaan oikeudellisin toimin.  
 Design utviklet av og eies av Revell AG/Revell Monogram Inc. Etterligning uten tillatelse blir gjerstand for rettslig forfølgelse.  
 Produkcja i prawa własności firmy Revell AG/Revell Monogram Inc. Nielegalne podrobienie jest zabronione pod odpowiedzialnością sądową.  
 Model, Revell AG/Revell Monogram Inc. firmassnin mülkiyeti altında imal edilmiştir. Kanuna aykırı taklitler mahkemece takip edilecektir.  
 A forma előállította és a tulajdonos birtokosa a Revell AG/Revell Monogram Inc. A jogellenes utánzatokat és hamisítványokat bíróságlag üldözik.

Mould manufactured by and property of Revell AG/Revell Monogram Inc. Illegal imitations are subject to prosecution.  
 Vorm vervaardigd door en eigendom van Revell AG/Revell Monogram Inc. Onrechtmatige nabootsingen worden gerechtelijk vervolgd.  
 Formas produzidas e de propriedade da Revell SA/Revell Monogram Inc. Cópias não autorizadas serão processadas juridicamente como determinado na lei.  
 Modellen tillverkad av och tillhör Revell AG/Revell Monogram Inc. All kopiering behövs enligt lagen om upphovsrätt.  
 Formen er fremstillet af Revell AG/Revell Monogram Inc. som også har ejendomsret. Lovstridige efterligninger sagsøges.  
 Моделъ произведен и е в собственост на фирма Revell AG/Revell Monogram Inc. Протоколните подделки проследителна в съдебен порядък.  
 Η μορφή κατασκευάστηκε και περιήλθε στην ιδιοκτησία της Revell AG/Revell Monogram Inc. Οι παράνομες μιμήσεις θα καταδικαστούν δικαστικά.  
 Tvar byl vytvořen firmou Revell AG/Revell Monogram Inc. a je jejím vlastnictvím. Proti nezákonným napodobením se bude postupovat soudní cestou.  
 Forma je proizvedena in je vlasništvo Revell AG/Revell Monogram Inc. Neovlašćene kopije bodo pravno kažnjene.

**Zu Ihrer Sicherheit!****D:****ACHTUNG: Nur für Kinder über 8 Jahre!**

Benutzung unter Aufsicht von Erwachsenen empfohlen.

**VORSICHT! Bauanleitung vor Gebrauch lesen, befolgen und nachschlagebereit halten: Bausätze und Zubehör außer Reichweite von Kleinkindern (unter 36 Monaten) und Tieren entfernt halten. Die Hände und die Werkzeuge nach dem Basteln waschen. Bitte nur das dem Bausatz beiliegende oder in der Gebrauchsanleitung empfohlene Zubehör benutzen.**

Beim Basteln bitte nicht essen, trinken oder rauchen. Von Zündquellen fernhalten. Material nicht mit den Augen, Haut und Mund in Berührung bringen oder verschlucken. Dämpfe nicht einatmen. Im Falle der Berührung mit dem Auge: Sofort gründlich mit fließendem Wasser spülen und umgehend ärztliche Hilfe in Anspruch nehmen. Im Falle des Verschluckens: Mund mit Wasser spülen und frisches Wasser trinken. Ein Erbrechen ist nicht herbeizuführen. Umgehend ärztliche Hilfe in Anspruch nehmen.

**F:****ATTENTION: destinés seulement aux enfants de plus de 8 ans! Utilisation recommandée sous la surveillance d'adultes. Mesure de précaution: bien lire et suivre les instructions de montage avant emploi, et les garder à portée de la main.**

Tenir les jeux de pièces et accessoires hors de la portée d'enfants en bas âge (moins de 36 mois) et des animaux. Se laver les mains et nettoyer les outils après le travail. N'utiliser que les accessoires contenus dans le jeu de pièces ou conseillés dans le manuel d'utilisation.

Lors du bricolage, ne pas manger, boire ou fumer. Tenir à l'écart de sources inflammables. Ne pas mettre le matériel en contact avec les yeux, la peau et la bouche, et ne pas l'avaler. Ne pas respirer les vapeurs. En cas de contact avec les yeux, rincer aussitôt abondamment à l'eau courante et consulter immédiatement un médecin. En cas d'ingestion: rincer la bouche à l'eau et boire de l'eau fraîche. Ne pas provoquer de vomissement. Consulter immédiatement un médecin.

**E:****ATENCIÓN: ¡Solo para niños de más de 8 años! Se recomienda una utilización de los mismos bajo la vigilancia de adultos.****¡CUIDADO! leer atentamente las instrucciones de uso antes de la utilización, seguir las minuciosamente y mantenerlas siempre a mano para cualquier consulta.****Mantener los juegos de piezas fuera del alcance de niños (menores de 3 años) y de los animales. Después de haber realizado trabajos, es necesario lavar las herramientas y las manos. Les rogamos utilicen exclusivamente los accesorios que se adjuntan al juego de piezas o los recomendados en las instrucciones.****No comer, ni beber, ni fumar durante las operaciones. Mantenerse alejado de cualquier fuente de ignición. El material no debe contactar con los ojos, la piel ni la boca. No inhalar los vapores. En caso de que se produzca un contacto con los ojos: aclarar a fondo de inmediato con agua corriente y recurrir en seguida a ayuda médica. En caso de ingestión: enjuagarse la boca con agua y beber agua fresca. No hay que provocar el vómito. Recurrir de inmediato a asistencia médica.****P:****ATENÇÃO: só para crianças com mais de 8 anos!**

Recomenda-se a sua utilização sob a vigilância de adultos.

**CUIDADO! Antes de usar, ler com atenção e seguir as instruções de construção, e té-las sempre à mão para as consultar.**

Guardar os conjuntos de montagem e acessórios fora do alcance de crianças (de idade inferior a 36 meses) e animais. Lavar as mãos e as ferramentas depois de um trabalho. Queira utilizar exclusivamente os acessórios fornecidos com o conjunto de montagem ou recomendados nas instruções de utilização.

Durante os trabalhos não comer, não beber nem fumar. Manter afastadas fontes de inflamação. Não tocar com o material nos olhos, na pele ou na boca, nem engolir. Não aspirar os vapores. No caso de contacto com os olhos lavar imediatamente com muita água corrente e consultar um médico quanto antes. No caso de engolir: lavar a boca com água e beber água fresca. Não se deve provocar vômito. Consultar um médico quanto antes.

**N:****VIKTIG: Bare for barn over 8 år! Anbefalt benyttet under oppsikt av en voksen.****FORSIKTIG! Les omhyggelig byggeveiledningen, følg den og oppbevar den for senere bruk.****Byggesett og tilbehør skal oppbevares utilgjengelig for barn under 3 år og dyr. Vask hender og verktøy etter modellbygging. Bruk bare tilbehør som følger med byggesettet eller som er anbefalt i bruksanvisningen.****Ikke spis, drikk eller rak ved plassen for hobbyarbeidet. Hold antenningskilder vekk. Materiale må ikke komme i berøring med øyne, hud, munn eller svelges. Avdunstinger skal ikke innåndes. I tilfelle av kontakter: Vask straks grundig med rent vann og søk omgående legehjelp. I tilfelle av svelging: Skyll munnen med vann og drikk rent vann. Ikke fremkall brekninger. Søk omgående legehjelp.****Security-Text!****GB: WARNING!**

• Paint and cement for children over eight years of age only.

• For use under adult supervision.

**CAUTION!**

• Read the instructions before use, follow them and keep them for reference.

**SAFETY RULES**

• Keep younger children under the specified age limit and animals away from the activity area.

• Store chemical toys out of reach of young children.

• Wash hands after carrying out activities.

• Clean all equipment after use.

• Do not use any equipment which has not been supplied with the set or recommended in the instructions for use.

• Do not eat, drink or smoke in the activity area.

• Flammable. Keep away from ignition sources.

• Do not allow cement to come into contact with the skin, eyes and mouth.

• In the case of skin contact: Wash affected area with plenty of water.

• In case of eye contact: Wash out eye with plenty of water, holding eye open. Seek immediate medical advice.

• Do not swallow material.

• If swallowed: Wash out mouth with water, drink some fresh water.

**DO NOT INDUCE VOMITING. Seek immediate medical advice.**

• Do not inhale fumes.

• In case of inhalation: Remove person to fresh air.

• Keep all materials away from mouth.

**CEMENT (GLUE)**

• For use on most polystyrene plastic (not foam or expanded polystyrene). Apply thinly to surface and keep under pressure until set. Keep out of reach of young children.

**NL:****ATTENTIE: uitsluitend geschikt voor kinderen ouder dan 8 jaar! Wij adviseren het gebruik onder toezicht van een volwassen persoon.****VOORZICHTIG! Lees voor het gebruik de handleiding, volg deze op en houd hem voor het naslaan binnen handbereik.**

Bouwsets en hulpmiddelen buiten bereik houden van kleine kinderen (onder 36 maanden) en dieren. Was na het knutselen de handen en het gereedschap. Gebruik a.u.b. alleen de hulpmiddelen die zijn meegeleverd of die in de gebruiksaanwijzing worden geadviseerd.

Tijdens het knutselen niet eten, drinken of roken. Uit de buurt van ontstekingshaarden houden. Materiaal niet in contact met ogen, huid en mond brengen of verslikken. Dampen niet inademen. Bij oogcontact: direct grondig met stromend water spoelen en direct een arts consulteren. Bij verslikken: mond met water spoelen en vers water drinken. Niet laten overgeven. Direct een arts consulteren.

**I:****ATTENZIONE! Esclusivamente adatti per bambini oltre gli 8 anni!****Da usare sotto la sorveglianza di adulti.****IMPORTANTE! Leggere attentamente le istruzioni sull'uso, seguitele rigorosamente e tenetele sempre a portata di mano per una pronta consultazione.****Tenere le confezioni e gli accessori lontano dalla portata di mano dei bambini (sotto ai 36 mesi) e dagli animali. Dopo aver praticato il bricolage, lavarsi le mani e lavare gli attrezzi. Adoperare solo gli accessori inclusi alla confezione oppure quelli consigliati nelle istruzioni d'uso.****Non mangiare, bere o fumare durante il lavoro. Tenere i kits lontani da fonti di accensione. Non portare il materiale a contatto con gli occhi, la pelle o la bocca; non ingerirlo. Non aspirare i vapori. Se il prodotto viene in contatto con gli occhi: sciacquare gli occhi immediatamente con acqua corrente e rivolgersi ad un medico. Se il prodotto viene inghiottito: sciacquarsi la bocca e bere dell'acqua fresca. Non provocare il vomito. Rivolgersi immediatamente ad un medico.****FIN:**

Tutki kuvalliset ohjeet huolellisesti ennenkuin aloitat kokoamisen. Jos vaihtoehtoja on useita, ota esille vain ne osat, jotka tarvitaan valitsemassasi vaihtoehdossa. Irroita osat kokoamisjärjestyksessä kiinnityksesiään Revell askarteluveitsellä. Sovita osat yhteen ennen liimaamista, jotta liimaus onnistuisi hyvin. Käytä Revell liimoja pienissä erissä, ja anna liiman kuivua. Liimatessasi isompia osia, kiinnitä ne yhteen kuminauhan tai teipin avulla. Aseta pienet osat paikoilleen pinsettien avulla. Mallin viimeistelemissä käytä erityisesti näitä varten suunniteltuja Revell maaleja ja tarvikkeita. Maalaa osat ohjeiden mukaan, joko ennen kokoamista tai sen jälkeen. Leikkaa siirtokuvat irti toisistaan, kasta ne helkeksi haaleaan veteen ja siirrä ne paikoilleen. Kuivaa liika vesi talouspaperiin. Muovirakennussarja. Ei sisällä liimaa eikä maaleja, joita tarvitaan mallin viimeistelyyn. Sisältää kuvallisen kokoamisohjeen. Ei sovelly alle 8-vuotiaille.

Säilytä rakennussarja ja tarvikkeet pikkulasten (alle 36 kk ikäiset) ja eläinten ulottumattomissa. Pese kädet ja työkalut askartelun jälkeen. Käytä ainoastaan rakennussarjassa olevia tai käyttöohjeissa suositeltuja tarvikkeita.

**Zu Ihrer Sicherheit!****Security-Text!****S:**

**OBSERVERA:** Endast för barn över 8 år!

Det rekommenderas att vuxna har uppsikt när barn bygger.

**OBSERVERA!** Läs bygganvisningen före du börjar, följ den och håll den i beredskap. Förvara byggsatser och tillbehör utom räckhåll för småbarn (under 3 år) och djur. Tvätta händer och verktyg efter arbetet. Använd bara de tillbehör som ingår i byggsatsen eller som rekommenderas i bruksanvisningen.

När du bygger, bör du inte äta, dricka eller röka. Bygg inte i närheten av brandkällor. Låt inte materialet komma i kontakt med ögonen, huden eller munnen och svälj det inte. Andas inte in ångorna. Ifall materialet kommer i kontakt med ögat: Skölj omedelbart ordentligt under flytande vatten och sök sedan genast läkarhjälp. Ifall du råkar svälja något: Skölj munnen med vatten och drick rent vatten. Du bör inte försöka kräkas. Sök läkarhjälp meddetsamma.

**DK:**

**BEMÆRK:** kun for børn over 8 år! Det anbefales, at anvendelse kun sker under opsyn af voksne. **FORSIGTIG!** Læs byggevejledningen før brug og følg denne. Hold vejledningen hele tiden parat. Byggesæt og tilbehør skal holdes uden for rækkevidde af småbørn (under 36 måneder) og dyr. Hænder og værktøj skal vaskes efter samlingen. Benyt venligst kun det tilbehør, der er vedlagt byggesættet, eller er anbefalet i brugsanvisningen.

Undgå at spise, drikke eller ryge ved sammensætningen. Undgå åben ild. Materialet må ikke komme i berøring med øjne, hud eller mund og må ikke synkes. Dampene må ikke indåndes. Ved øjenkontakt: skyl grundigt med rindende vand og opsøg omgående lægehjælp. Ved synkning: skyl munden med vand og drik frisk vand. Det er ikke nødvendigt at kaste op. Opsøg straks lægehjælp.

**PL:**

**UWAGA:** Tylko dla dzieci powyżej 8 lat!

Zaleca się używanie pod nadzorem dorosłych.

**OSTROŻNIE!** Przeczytać przed użyciem instrukcję modelarską, stosować się do niej i trzymać pod ręką.

Nie trzymać elementów zestawu oraz wyposażenia w zasięgu małych dzieci (w wieku poniżej 36 miesięcy) oraz zwierząt domowych. Po majsterkowaniu umyć ręce oraz narzędzia. Proszę używać tylko wyposażenia należącego do zestawu lub wyposażenia zalecanego przez instrukcję montażu.

Przy majsterkowaniu proszę nie jeść, nie pić i nie palić. Trzymać z dala od źródeł ognia. Nie dotykać materiałem oczu, skóry i ust, nie połykać. Nie wdychać par. W wypadku kontaktu z okiem: natychmiast wypłukać dokładnie wodą bieżącą i bezzwłocznie skorzystać z pomocy lekarskiej. W wypadku połknięcia wypłukać usta wodą i pić świeżą wodę. Nie należy powodować wymiotów. Bezzwłocznie skorzystać z pomocy lekarskiej.

**TR:**

**DİKKAT:** Sadece 8 yaşın üzerindeki çocuklar içindir.

Yetişkinlerin gözetiminde kullanılması tavsiye edilir.

**DİKKAT:** Kullanma talimatnamesini önceden dikkatle okuyarak kesinlikle uyunuz ve her an ulaşabileceğiniz bir yerde bulundurunuz. Yapı gruplarını ve aksesuarları küçük çocukların (36 aylık altında) ve hayvanların ulaşabileceği yerlerden uzak tutun. İş bitiminden sonra ellerinizi ve takımları yıkayın. Lütfen sadece yapı grupları ile birlikte verilen veya kullanma talimatında tavsiye edilen aksesuarları kullanın. Birleştirme işlemi yaparken yemek yemeyiniz, içmeyiniz ve sigara içmeyiniz. Yanıcı kaynaklardan uzak tutunuz. Materyali gözle, deriyle ve ağızla temas ettirmeyiniz veya yutmayınız. Buharı teneffüs etmeyiniz. Gözle temas etmesi halinde hemen akan su ile iyice yıkayınız ve bir hekime başvurunuz. Yutulması halinde, ağzınızı bol su ile çalkalayınız ve hemen bir hekime başvurunuz.

**CZ:**

**UPOROZNĚNÍ:** Pouze pro děti starší 8 let!

Doporučuje se používat pod dozorem dospělých.

**POZOR:** Před upotřebením přečtěte stavební návod, řiďte se jím a mějte jej připravený k použití.

Stavební soupravy a příslušenství držet mimo dosah malých dětí (mladší než 36 měsíců) a zvířat. Ruce a nástroje po skončení sestavování umýt. Používejte jen příslušenství, které je přiloženo ke stavební soupravě nebo které je doporučováno v návodu k použití. Při sestavování prosím nejíst, nepít ani nekouřit. Vyhýbat se zápalným zdrojům. Chránit oči, pokožku a ústa před stykem s materiálem a zabránit spolknutí. Nevdechovat páry. V případě, že došlo ke kontaktu s očima: ihned důkladně opláchnout tekoucí vodou a bez odkladu vyhledat lékařskou pomoc. V případě spolknutí: ústa vypláchnout vodou a pít čerstvou vodu. Není třeba přivodit zvracení. Bez odkladu vyhledat lékařskou pomoc.

**GR:**

**ΠΡΟΣΟΧΗ:** Μόνο για παιδιά πάνω των 8 χρονών!

Συνιστάται η χρήση μόνο υπό την επίτηρηση ενηλίκων.

**ΠΡΟΣΟΧΗ:** Διαβάστε τις οδηγίες κατασκευής πριν τη χρήση, ακολουθείστε τις και διατηρείστε τις κοντά σας για να τις συμβουλευέστε σε περίπτωση ανάγκης.

Διαφυλάγετε τα κατασκευαστικά σετ και τα αξεσουάρ, μακριά από μικρά παιδιά (κάτω από 36 μήνες) και ζώα. Υστερα από κάθε μερμερέτι, πλένετε τα χέρια σας και τα εργαλεία. Παρακαλώ χρησιμοποιείτε μόνο εκείνα τα αξεσουάρ που παρατίθενται στο κατασκευαστικό σετ ή εκείνα που συνιστώνται στις οδηγίες χρήσης.

Κατά την διάρκεια της κατασκευής μην τρώτε, μην πίνετε και μην καπνίζετε. Διατηρείστε το υλικό μακριά από αναφλέξεις.

Αποφεύγετε κάθε επαφή του υλικού με τα μάτια, το δέρμα και το στόμα καθώς και την κατάποσή του. Μην εισπνέετε τους ατμούς.

Στην περίπτωση μιας επαφής με τα μάτια: Ξεπλένετε τα αμέσως πολύ καλά με τρεχούμενο νερό και ζητείστε αμέσως ιατρική βοήθεια. Στην περίπτωση μιας κατάποσης: Ξεπλένετε το στόμα με νερό και πίνετε φρέσκο νερό. Δεν ενδείκνυται η πρόκληση εμετού. Ζητείστε αμέσως ιατρική βοήθεια.

**H:**

**FIGYELEM:** csak 8 éven felüli gyerekek számára!

Használatát csak felnőttek felügyelete mellett ajánljuk.

**VIGYÁZAT!** Az összeépítési útmutatót a készlet használatá elött olvassa át, kövesse és tartsa utánaezésre készenlétben.

Építőelemeket és kiegészítőket kisgyermekek (36 hónap alatt) és háziállatok hatótávolságától távol kell tartani. A kezeket és szerszámokat a barkácsolás után meg kell mosni. Kérjük, csak az építőelemek mellett található, vagy a használati utasításban ajánlott kiegészítők használatát. Barkácsolás közben ne egyék, ne igyék, ne dohányozzék! Nyílt lángtól tartsa távol. Óvakodjon attól, hogy az anyag a szemébe, a bőrére vagy a szájába jusson; lenyelni nem szabad! A gőzöket ne lélegezze be! Ha az anyag a szemébe került, azonnal alaposan mossa ki folyóvízzel és haladéktalanul kérjen orvosi segítséget. Lenyelés esetén: a száját öblítse ki és igyon friss vizet. Hányatni nem kell. Haladéktalanul orvosi segítséget vegyen igénybe.

**SLO:**

**SVARILLO:** Samo za otroke cez 8 let!

Priporoča se uporaba pod nadzorom odraslih.

**POZOR!** Navodilo za graditev prečitati pred začetkom uporabe. Navodilo točno slediti in pred seboj držati kot priročnik.

Sklopi in pribor držati na varnem od otrok (pod 36 mesecev) in domačih živali. Umiti roke in orodje po končanem delu. Prosimo uporabljajte samo predpisani pribor priložen k sklopu, ali pa tisti kod teri je priporočen v navodilu za dele.

Za čas dela prosim ne jesti, ne piti ali pa kaditi! Držati dalec od vžigalnih izvir. Material ne smete pribliziti ustam, koži in očem ali pa pogoltniti. Izparitve ne vdihati. V slučaju če je tvar prišla v oči: takoj oči z tekočo vodo izprati in nemudoma poizkati zdravinsko pomoč. V slučaju da ste tvar pogoltnili: usta izprati takoj z vodo in popijte svežo vodo. Ni potrebno izzvati bruhanja. Nemudoma poizkati zdravinsko pomoč.

**RUS:**

**ВНИМАНИЕ:** только для детей старше 8 лет!

Применение разрешается под наблюдением взрослых.

**ОСТОРОЖНО!** Перед применением прочитайте руководство по пользованию, соблюдайте его и справляйтесь по нему.

Конструкторские наборы и принадлежности храните в месте, недоступном для маленьких детей (младше 3 лет) и животных. После занятий руки и инструменты вымыть. Используйте, пожалуйста, только приложенный конструкторский набор деталей или принадлежности, рекомендованные в руководстве по пользованию.

Во время занятий не принимайте пищу, не пейте и не курите.

Держать далеко от источников зажигания.

Избегать соприкосновения материала с глазами, кожей и ртом. Не заглатывать!

Пары не вдыхать.

В случае контакта с глазами: сразу же хорошо промойте их проточной водой и немедленно обратитесь за помощью к врачу.

Если Вы проглотили: прополощите полость рта водой и выпейте свежей воды. Не вызывайте рвоту. Немедленно обратитесь к врачу.



## Verwendete Symbole / Used Symbols

Bitte beachten Sie folgende Symbole, die in den nachfolgenden Baustufen verwendet werden.  
**Veillez noter les symboles indiqués ci-dessous, qui sont utilisés dans les étapes suivantes du montage.**  
 Si please tener en cuenta los símbolos facilitados a continuación, a utilizar en las siguientes fases de construcción.  
**Si prega di fare attenzione ai seguenti simboli che vengono usati nei susseguenti stadi di costruzione.**  
 Huomioi seuraavat symbolit, jotta käytetään seuraavissa kokoomisvaiheissa.  
**Legg merke til symbolene som benyttes i monteringsstørnene som følger.**  
 Dza swazac na nastepujace symbole, ktore sa uzyte w ponizszych etapach montazowych  
**Paşa sonraki montaj basamaklarında kullanilacak olan, aḡaḡıdakil eembiolere išten dikkat edin.**  
 Kérjük, hogy a kóvetkezó szimbólumokat, melyek az alábbi építési fókoban alkalmazásra kerülnek, vegyétek figyelembe.

Please note the following symbols, which are used in the following construction stages.  
**Neem a.u.b. de volgende symbolen in acht, die in de onderstaande bouwfasen worden gebruikt.**  
 Por favor, preste atenção aos símbolos que seguem pois os mesmos serão usados nas próximas etapas de montagem.  
**Observera: Nedanstående piktogram används i de följande arbetsmomenten.**  
 Læg venligst mærke til følgende symboler, som benyttes i de følgende byggestadier.  
**Показаны, обратите внимание на следующие символы, которые используются в последующих операциях сборки.**  
 Παρακαλώ προσέξτε τα παρακάτω σύμβολα, τα οποία χρησιμοποιούνται στις παρακάτω βαθμίδες συναρμολόγησης.  
**Objezte prosím na dále uvedené symboly, které se používají v následujících konstrukčních stupních.**  
 Prosimo za Vašu pozornost na sledeće simbole ki se uporabljajo v naslednjih korakih gradbe.



Abziehbild in Wasser einweichen und anbringen  
 Soak and apply decals  
 Mouiller et appliquer les décalcomanies  
 Transfer in water even laten weken en aanbrengen  
 Remojar y aplicar las calcomanías  
 Pór de molho em água e aplicar o decalque  
 Immergere in acqua ed applicare decalcomanie  
 Blót och lást dekalerna  
 Kostuta siirtokuvaa vedessä ja aseta paikalleen  
 Overføringsbilledet lægges i blød og anbringes  
 Dypp bildet i vann og sett det på  
 Переводную картинку намочить и нанести  
 Zmiękzyć kalkomanie w wodzie a następnie nakleić  
 βουτήξτε τη χαλκομανία στο νερό και τοποθετήστε τη  
 Çikartmayı suda yumuşatın ve koyun  
 Obtisk namočite ve vodě a umístíte  
 a matricát vízben beáztatni és felhelyezni  
 Preslikač potopiti v vodo in zatem nanášati



Kleben  
 Glue  
 Coller  
 Lijmen  
 Engomar  
 Colar  
 Incollare  
 Limmas  
 Liimaa  
 Klæbning  
 Lim  
 Клеить  
 Przykleić  
 κόλλημα  
 Yapıştırma  
 Lepeni  
 ragasztani  
 Lepiti

Nicht kleben  
 Don't glue  
 Ne pas coller  
 Niet lijmen  
 No engomar  
 Não colar  
 Non incollare  
 Limmas ej  
 Älä liimaa  
 Må ikke klæbes  
 Ikke lim  
 Не клеить  
 Nie przyklejać  
 μη κολλάω  
 Yaptırılmayın  
 Nelepit  
 nem szabad ragasztani  
 Ne lepití



Wahlweise  
 Optional  
 Facultatif  
 Naar keuze  
 No engomar  
 Alternado  
 Facultativo  
 Valfritt  
 Vaihtoehtoisesti  
 Efter eget valg  
 Valgfritt  
 Ha valbor  
 Do wyboru  
 εναλλακτικά  
 Seçmeli  
 Voittelné  
 tetszés szerint  
 način izbire



Anzahl der Arbeitsgänge  
 Number of working steps  
 Nombre d'étapes de travail  
 Het aantal bouwstappen  
 Número de operaciones de trabajo  
 Número de etapas de trabalho  
 Numero di passaggi  
 Antal arbetsmoment  
 Työvaiheiden lukumäärä  
 Antal arbeidsforløb  
 Antall arbeidsstrinn  
 Количество операций  
 Liczba operacji  
 αριθμός των εργασιών  
 İş safhalarının sayısı  
 Počet pracovních operací  
 a munkafolyamatok száma  
 Številka koraka montaže



Sekundenkleber  
 Quick drying glue  
 Colle instantanée  
 Sekondenlijm  
 Collante a presa rapida  
 Sekundklister  
 Pegamento instantáneo



Abbildung zusammengesetzter Teile  
 Illustration of assembled parts  
 Figure représentant les pièces assemblées  
 Afbeelding van samengevoegde onderdelen  
 Ilustración piezas ensambladas  
 Figura representando peças encaixadas  
 Illustrazione delle parti assemblate  
 Bilden visar dalarna hopsatta  
 Kuva yhteenliitetystä osista  
 Illustration af sammensatte dele  
 Illustrasjon, sammensatte deler  
 Изображение смонтированных деталей  
 Rysunek złożonych części  
 απεικόνιση των συναρμολογημένων εξαρτημάτων  
 Birleştirilen parçaların şekli  
 Zobrazení sestavených dílů  
 összeállított alkatrészek ábrája  
 Silka slopljenega dela

## Benötigte Farben / Used Colors

Benötigte Farben  
 Required colours  
 Peintures nécessaires  
 Benötigte kleuren  
 Pinturas necesarias  
 Tintas necessárias  
 Colori necessari  
 Använda färger  
 Tarvittavat värit  
 Nödvändige färver  
 Nödvendige farger  
 Neobходимые краски  
 Potrzebne kolory  
 Απαιτούμενα χρώματα  
 Gerekkie renkkie  
 Potřebné barvy  
 Szükséges színek.  
 Potrebne barve



feuerröt, seidenmatt 330  
 fiery red, silky-matt  
 rouge feu, satiné mat  
 rood helder, zijdenmat  
 rojo fuego, mate seda  
 vermehö vivo, fosco sedoso  
 rosso fuoco, opaco sela  
 eldröd, seidenmatt  
 tulipunainen, silkkinhimmeä  
 lidrød, silkenmat  
 lidrød, silkenmat  
 огненно-красный, шелк-матовый  
 czerwony ognisty, jedwabisto-mat.  
 κόκκινο φούτις, μεταξωτό ματ  
 ateş kırmızısi, ipek mat  
 ohnivě červená, hedvábně matná  
 tűzpiros, selyemmatt  
 ogeni rdeca, svila mat



schwarz, seidenmatt 302  
 black, silky-matt  
 noir, satiné mat  
 zwart, zijdenmat  
 negro, mate seda  
 preto, fosco sedoso  
 nero, opaco sela  
 svart, seidenmatt  
 musta, silkkinhimmeä  
 sort, silkenmat  
 sort, silkenmat  
 черный, шелковисто-матовый  
 czarny, jedwabisto-matowy  
 μαύρο, μεταξωτό ματ  
 siyah, ipek mat  
 černá, hedvábně matná  
 fekete, selyemmatt  
 črna, svila mat



weiß, glänzend 4  
 white, gloss  
 blanc, brillant  
 wit, glansend  
 blanco, brillante  
 branco, brilhante  
 bianco, lucente  
 vit, blank  
 valkoinen, kiiltävä  
 hvid, skinnende  
 hvit, blank  
 белый, блестящий  
 biały, błyszczący  
 λευκό, γυαλιστερό  
 beyaz, parlak  
 bílá, lesklá  
 fehér, fényes  
 bela, bleskajoča



messing, metallic 92  
 brass, metallic  
 laiton, métallique  
 messing, métallique  
 latón, metalizado  
 latão, metálico  
 ottone, metallico  
 mässing, metalliskt  
 messinki, metallikiito  
 messing, metallak  
 messing, metallic  
 латунный, металлик  
 mosiądz, metaliczny  
 ορειχάλκου, μεταλλικό  
 pirinc, metalik  
 mosazná, metaliza  
 sárgaréz, metáli  
 mesing, metalik



grau, matt 57  
 grey, matt  
 gris, mat  
 grijs, mat  
 gris, mate  
 cinzento, fosco  
 grigio, opaco  
 grå, matt  
 harmaa, himmeä  
 grå, mat  
 grå, matt  
 серый, матовый  
 szary, matowy  
 γκρι, ματ  
 gri, mat  
 šedá, matná  
 szürke, matt  
 siva, mat



sand, matt 16  
 sandy yellow, matt  
 couleur de sable, mat  
 zandkleur, mat  
 arena, mate  
 areia, fosco  
 sabbia, opaco  
 sand, matt  
 hiekka, himmeä  
 sand, mat  
 sand, matt  
 песчаный, матовый  
 piaskowy, matowy  
 χρώμα άμμου, ματ  
 kum rengi, mat  
 písková, matná  
 homokszínű, matt  
 pesek, mat



braun, matt 85  
 brown, matt  
 bruin, mat  
 bruin, mat  
 marrón, mate  
 castanho, fosco  
 marrone, opaco  
 brun, matt  
 ruskea, himmeä  
 brun, mat  
 brun, matt  
 коричневый, матовый  
 brazowy, matowy  
 καφέ, ματ  
 kahverengi, mat  
 hnědá, matná  
 barna, matt  
 rjava, mat



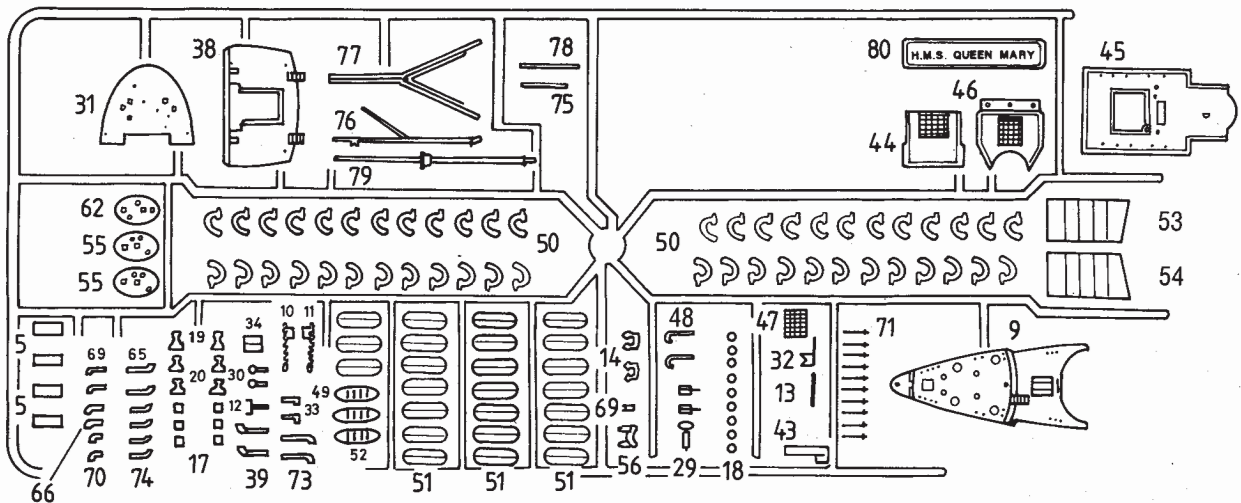
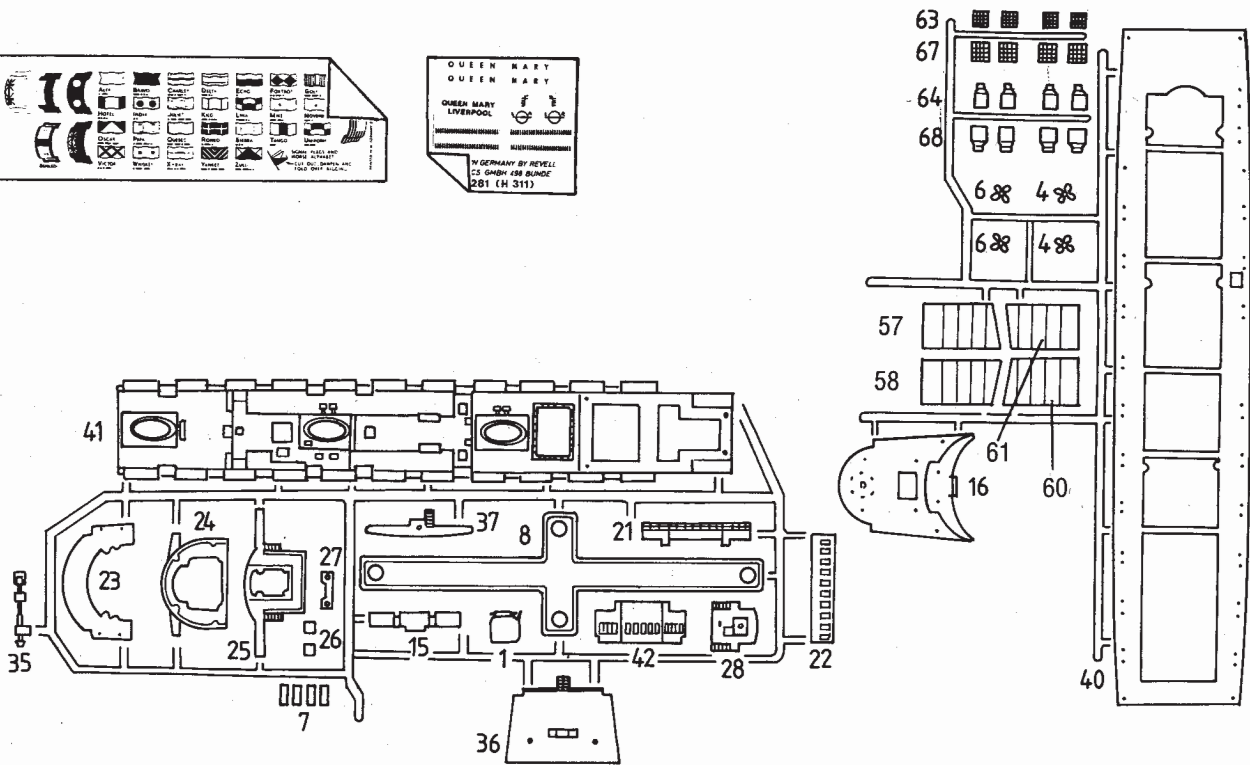
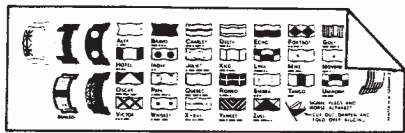
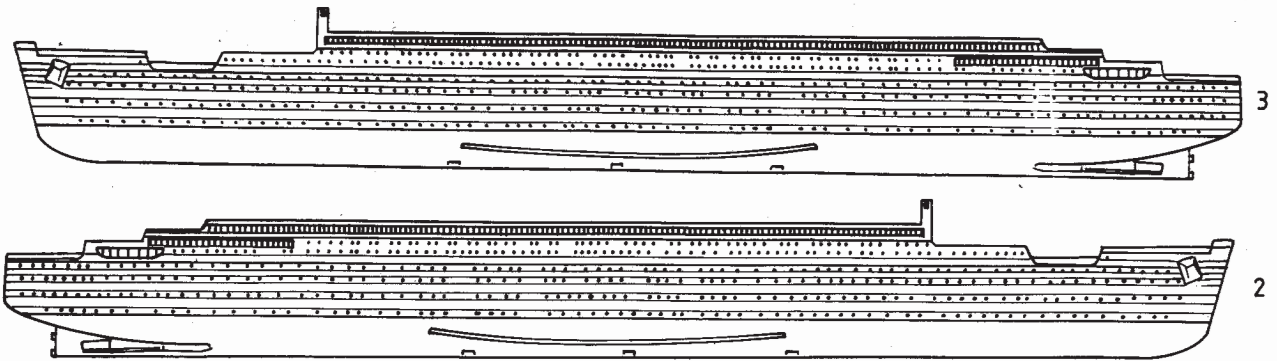
rost, matt 83  
 rust, matt  
 rouille, mat  
 roest, mat  
 orin, mate  
 ferrugem, fosco  
 color ruggine, opaco  
 rost, matt  
 ruoste, himmeä  
 rust, mat  
 rust, matt  
 ржавчина, матовый  
 rdzawy, matowy  
 χρώμα οξυρίας, ματ  
 pas rengi, mat  
 rezavá, matná  
 rozstda, matt  
 rjava, mat



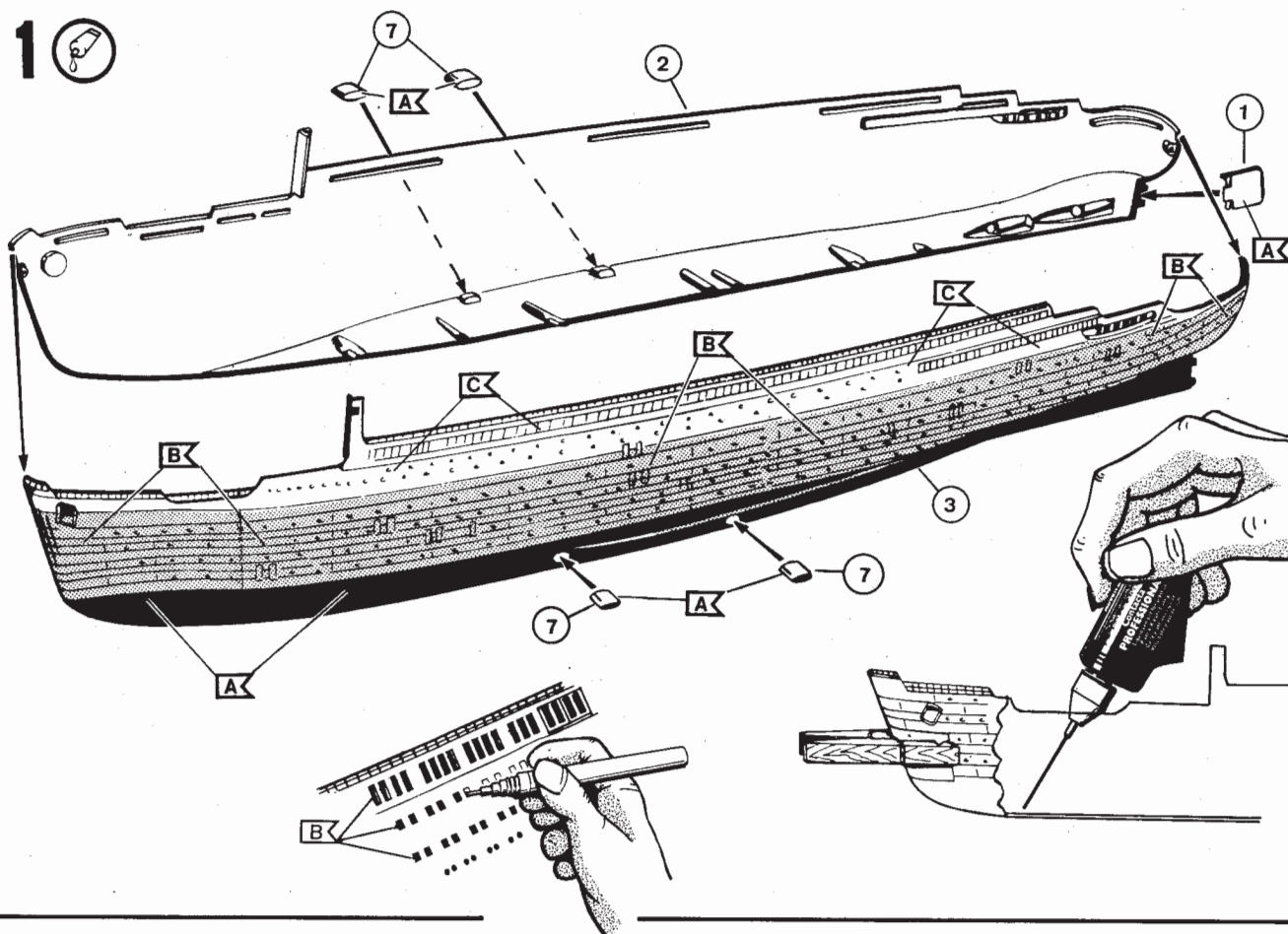
eisen, metallic 91  
 steel, metallic  
 coloris fer, métallique  
 ijzerkleurig, metallic  
 ferroso, metalizado  
 ferro, metalico  
 ferro, metallico  
 järnårg, metallic  
 teräksensäväriäinen, metallikiito  
 jern, metallak  
 jern, metallic  
 стальной, металлик  
 żelazo, metaliczny  
 σιδήρου, μεταλλικό  
 demir, metalik  
 železná, metaliza  
 vas, metáli  
 železna, metalik



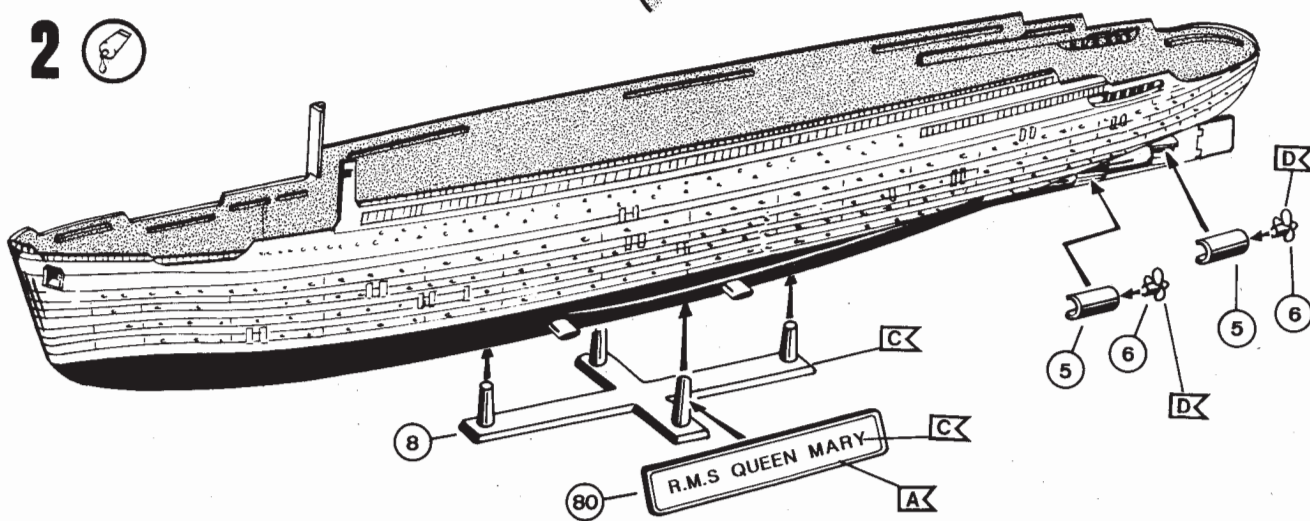
erdfarbe, matt 87  
 earth brown, matt  
 couleur terre, mat  
 aardkleur, mat  
 tierra colorante, mate  
 oör de terra, fosco  
 marrone terra, opaco  
 jordfärg, matt  
 maanvärinen, himmeä  
 jordfäve, mat  
 jordfarge, matt  
 землістый, матовый  
 ziemisty, matowy  
 χρώμα γης, ματ  
 toprak rengi, mat  
 žlutavá, matná  
 földszínű, matt  
 barva zemlje, mat



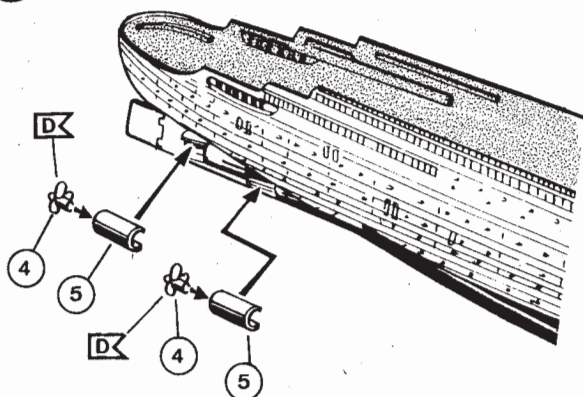
1



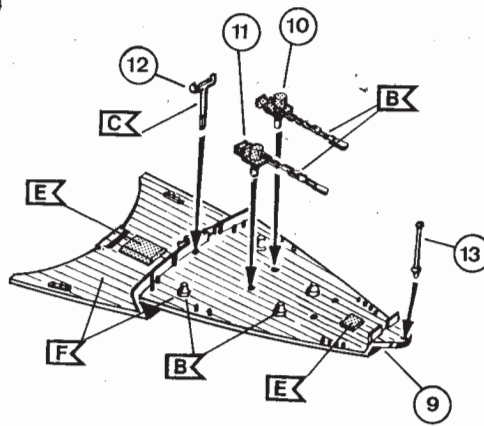
2

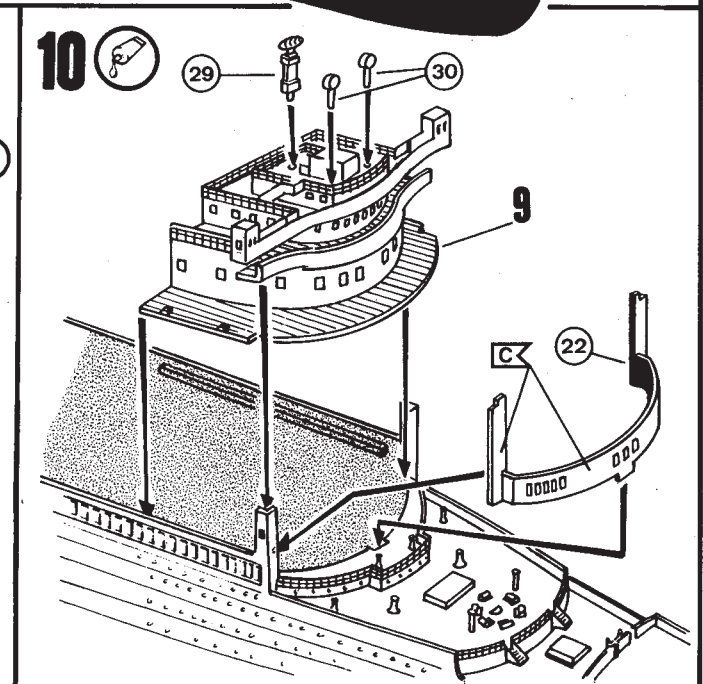
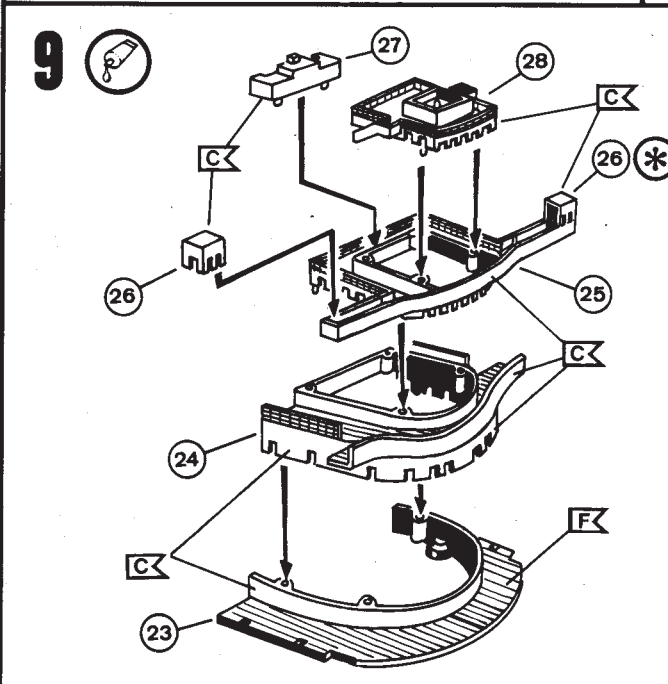
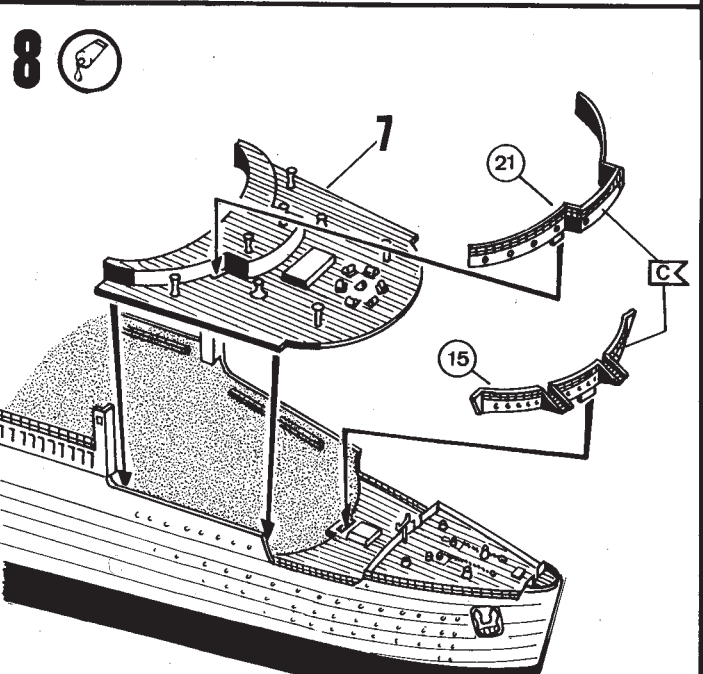
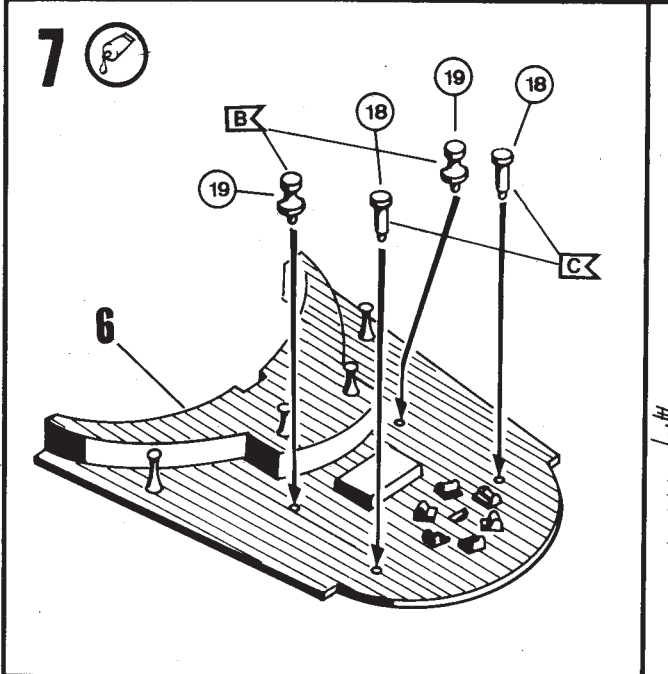
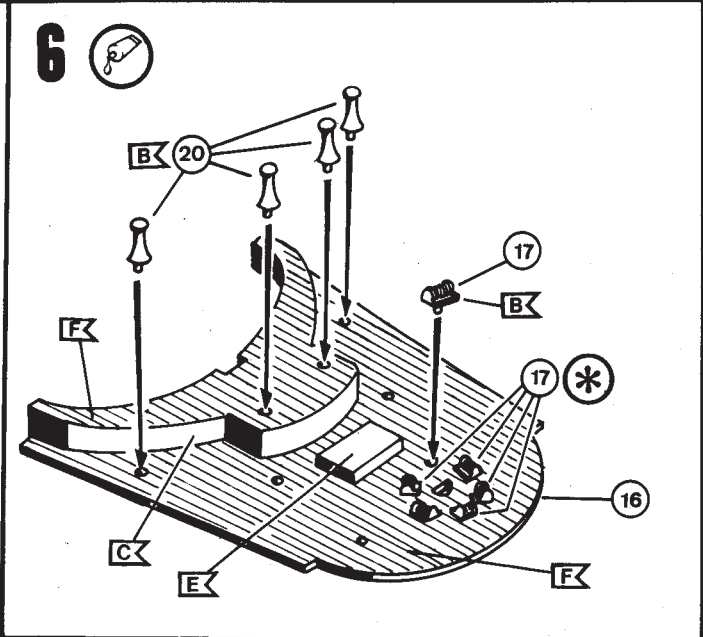
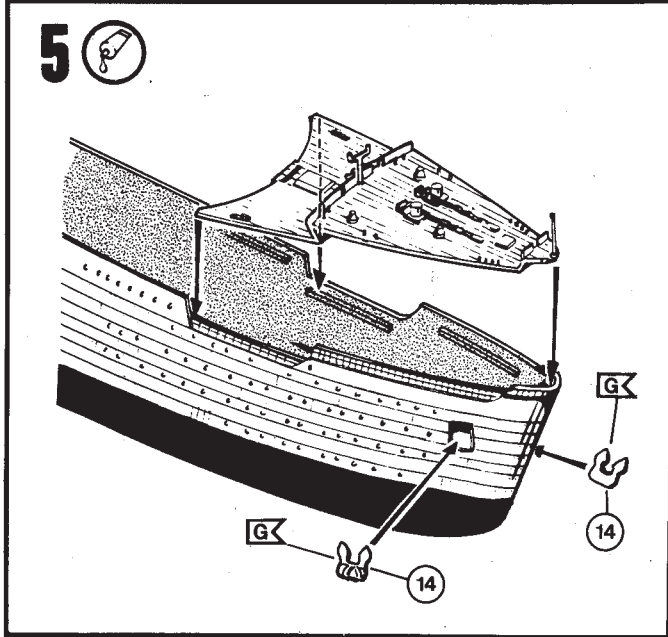


3



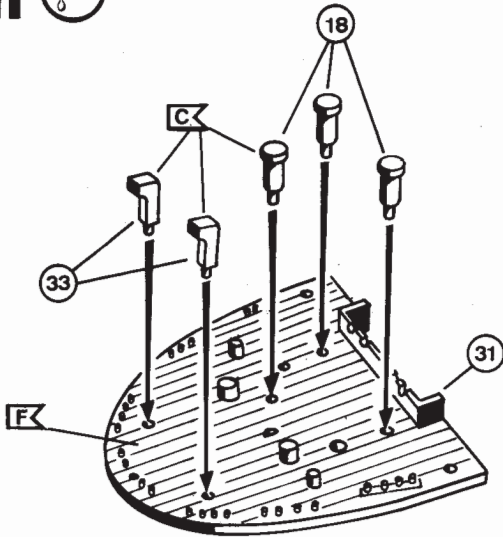
4



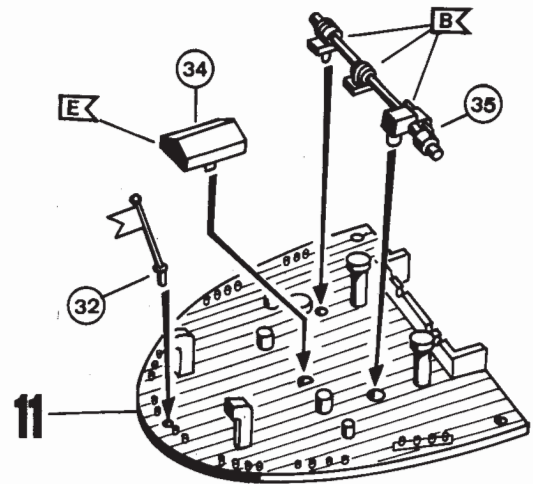




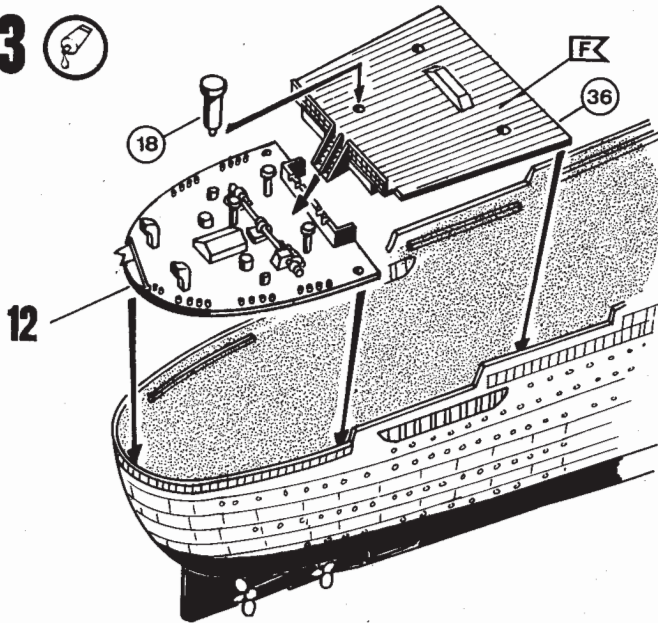
11 



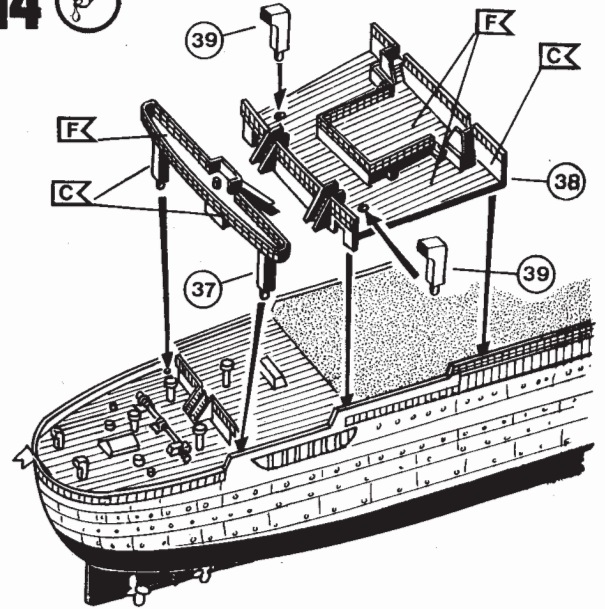
12 



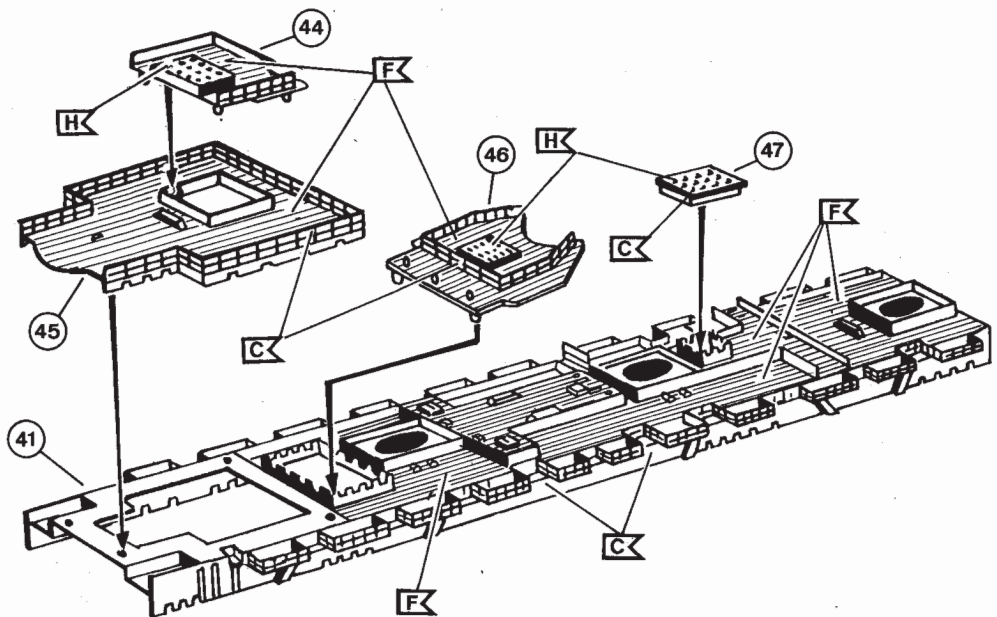
13 



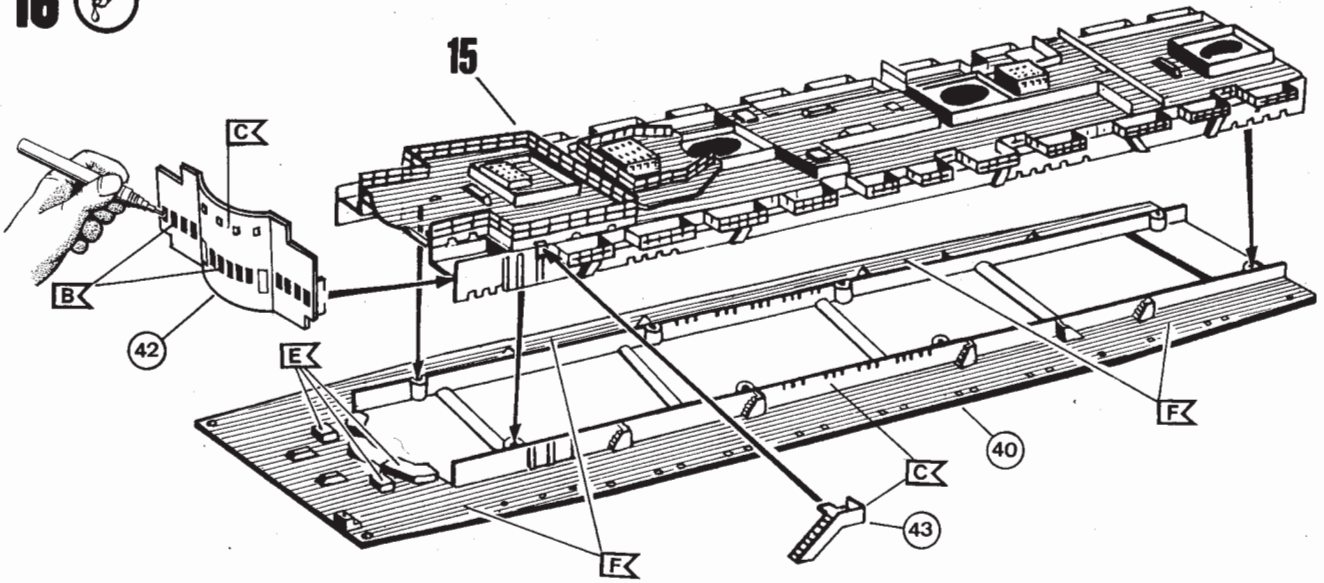
14 



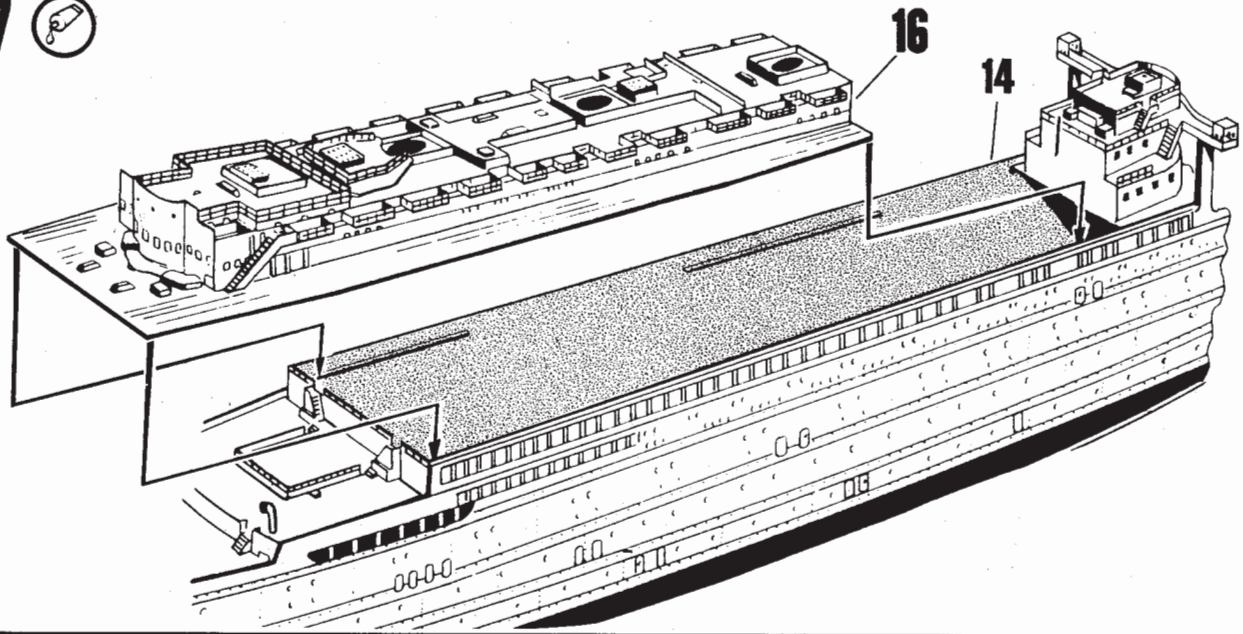
15 



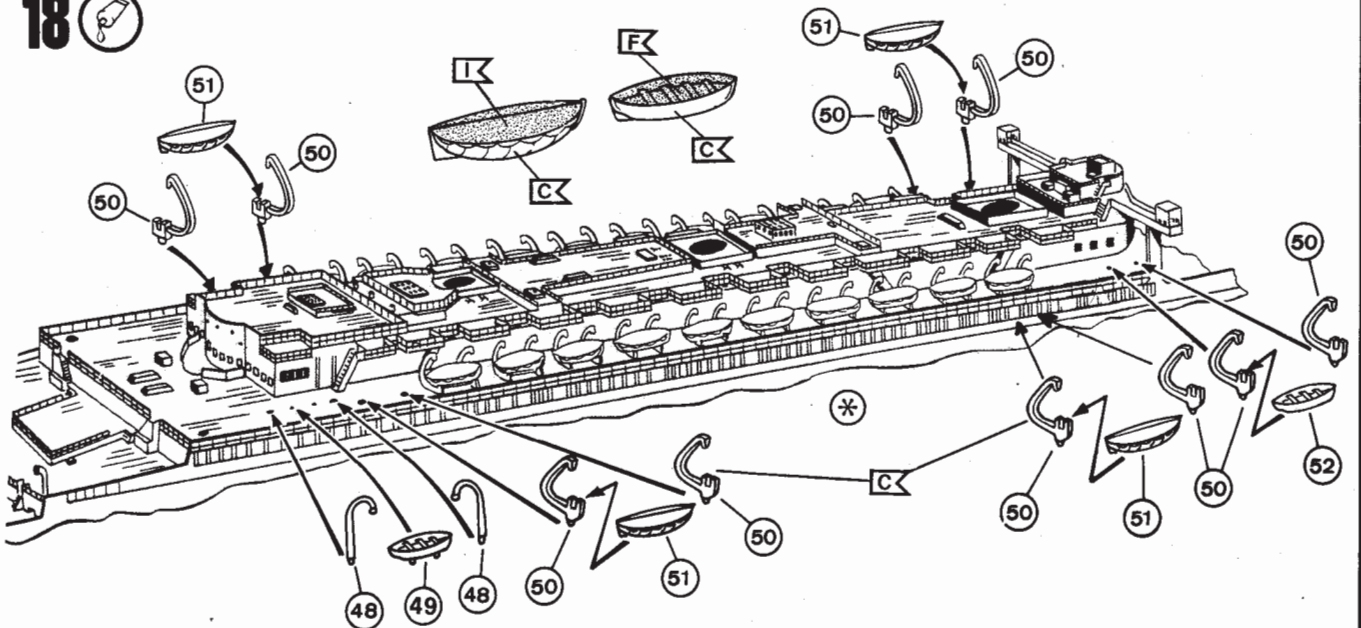
# 16



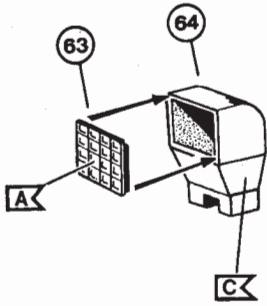
# 17



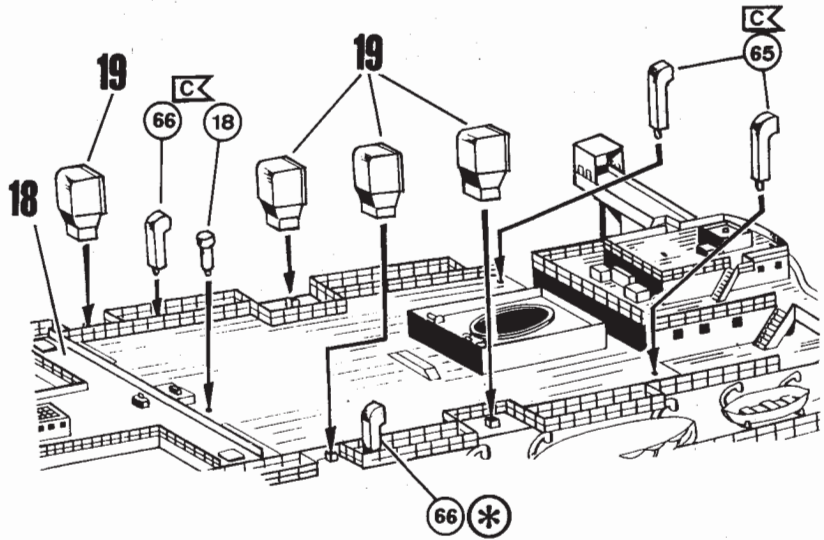
# 18



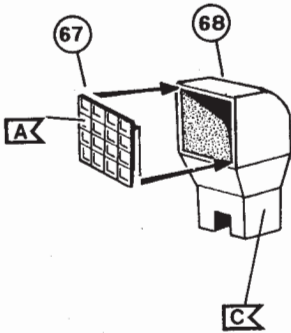
19 (4X)



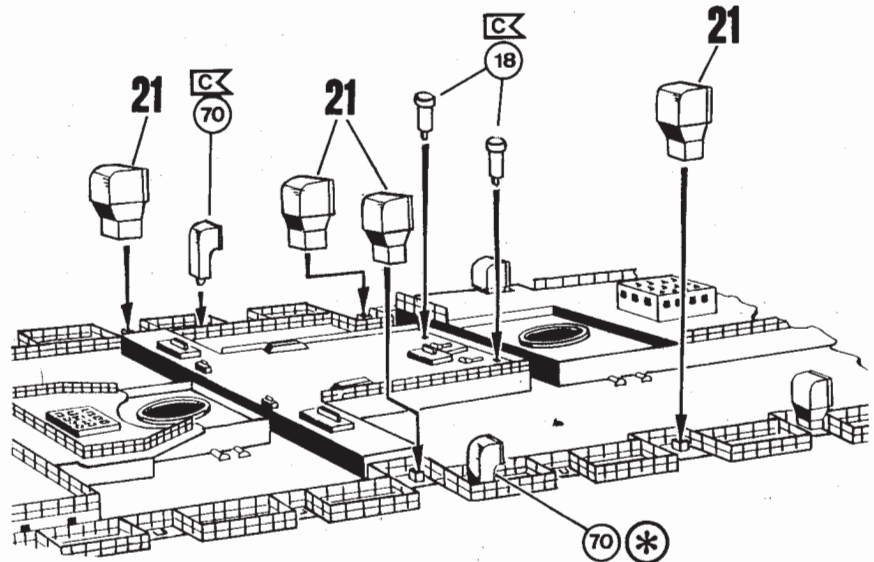
20



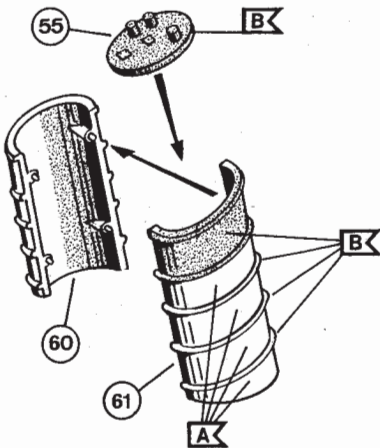
21 (4X)



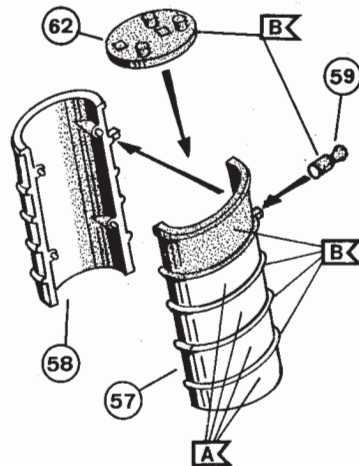
22



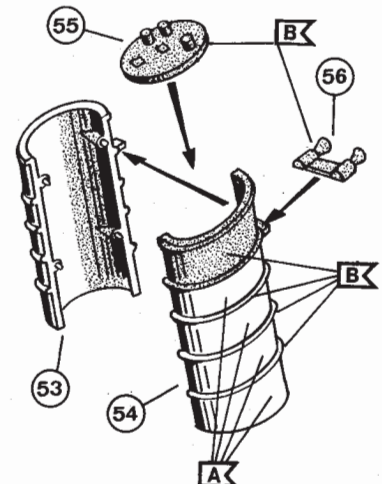
23



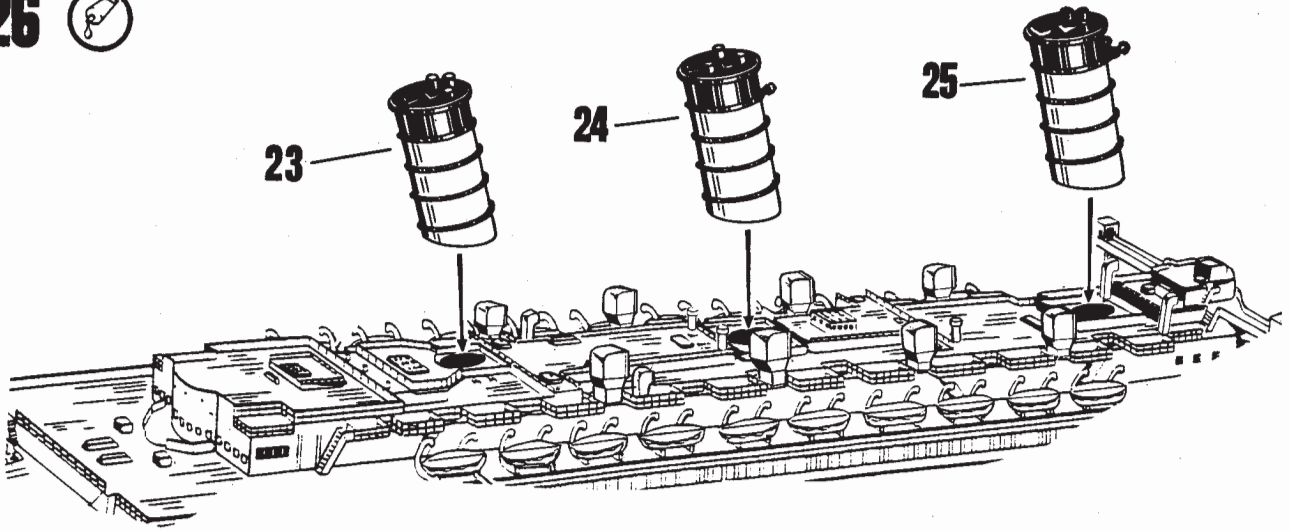
24



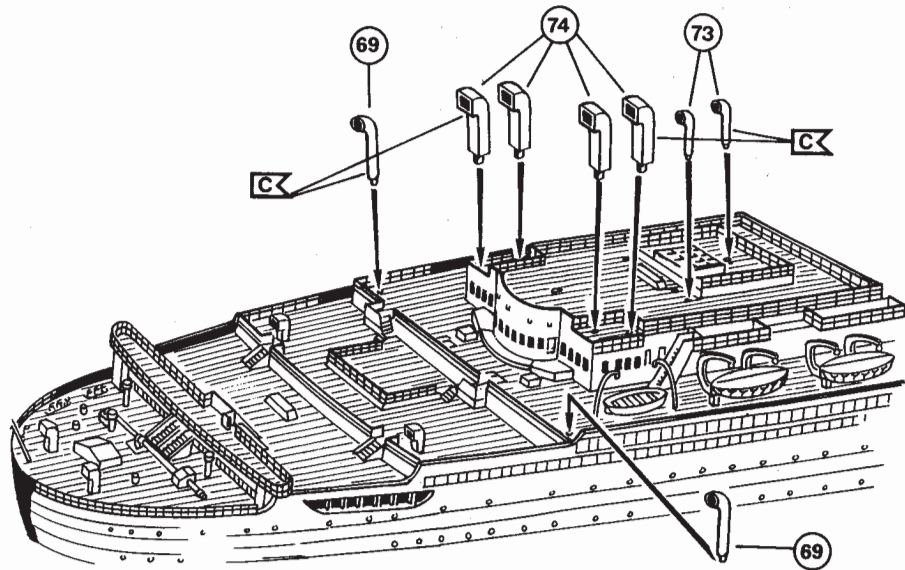
25



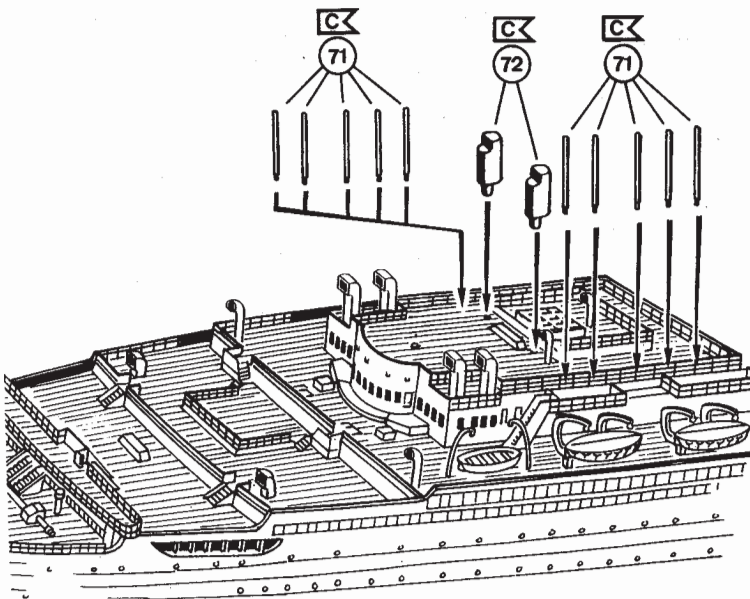
26



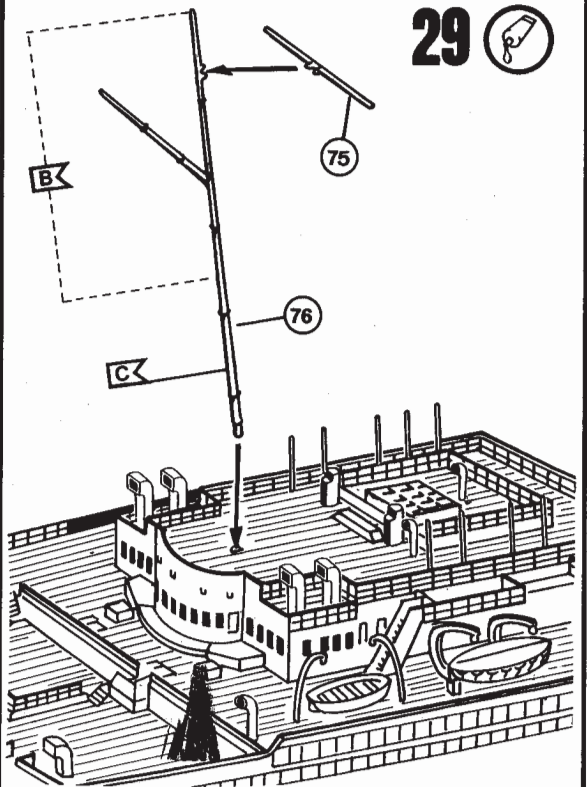
27



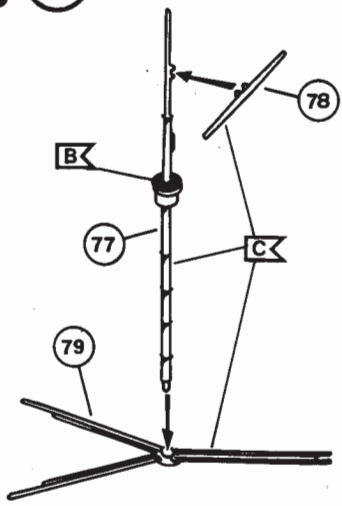
28



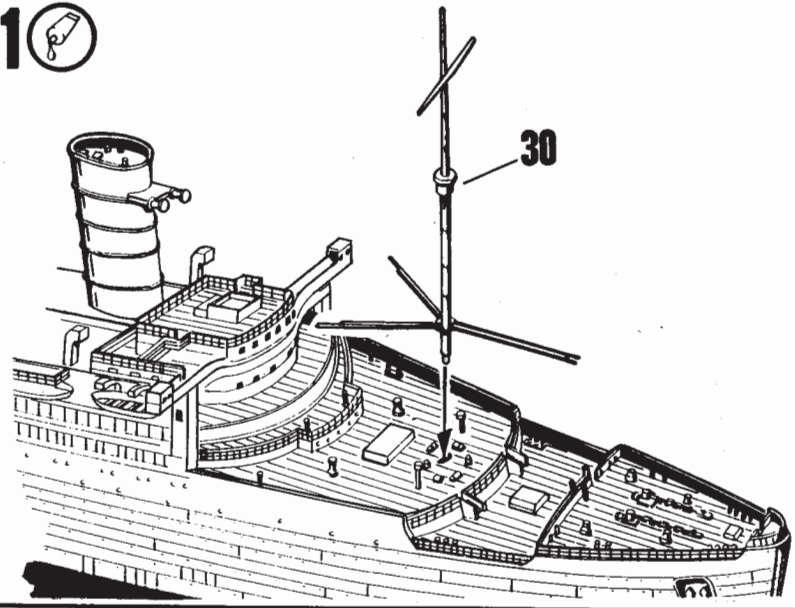
29



30 

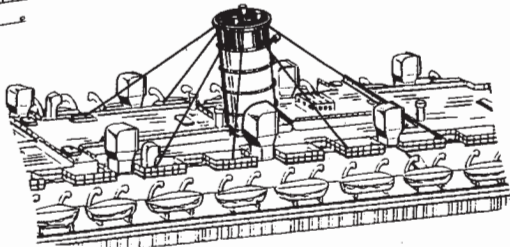
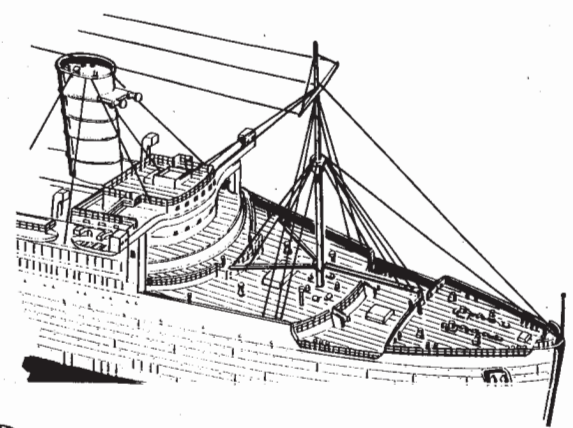
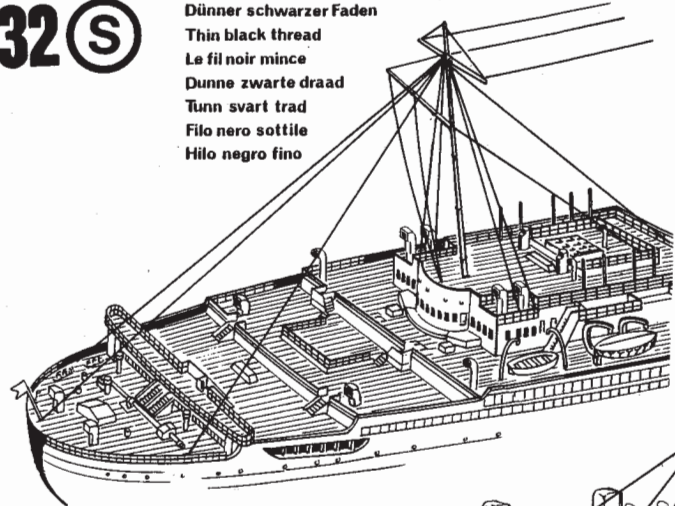


31 



32 

Dünner schwarzer Faden  
Thin black thread  
Le fil noir mince  
Dunne zwarte draad  
Tunn svart trad  
Filo nero sottile  
Hilo negro fino



33

QUEEN MARY  
QUEEN MARY  
QUEEN MARY LIVERPOOL  
BY GERMANY BY REVELL  
O.S. (SHIP) 438 BUNDE  
281 (H 311)

