



LEVEL 4

1 2 3 4 5



Patrol Torpedo Boat PT-579 / PT-588

Beiliegenden Sicherheitstext beachten / Please note the enclosed safety advice

- DE Beiliegenden Sicherheitstext beachten und nachschlagbereit halten.
- GB Please note the enclosed safety advice and keep safe for later reference.
- FR Respecter les consignes de sécurité ci-jointes et les conserver à portée de main.
- NL Houdt u aan de bijgaande veiligheidsinstructies en hou deze steeds bij de hand.
- IT Seguire le avvertenze di sicurezza allegate e tenerle a portata di mano.
- ES Observar y siempre tener a disposición este texto de seguridad adjunto.
- PT Ter em atenção o texto de segurança anexo e guardá-lo para consulta.
- NO Overhold vedlagte sikkerhedsanvisninger og hav dem liggende i nærheden.
- NO Ha alltid vedlagt sikkerhetstekst klar til bruk.
- SE Beakta bifogad säkerhetstext och håll den i beredskap.
- FI Huomioi ja säilytä oheiset varoitukset.
- RU Соблюдать технику безопасности, сохранить инструкцию для дальнейших обращений.
- PL Przestrzegać załączonego tekstu dotyczącego bezpieczeństwa i mieć go zawsze pod ręką.
- CZ Dodržujte tento příložený bezpečnostní text a mějte ho po ruce.
- HU A mellékelt biztonsági szöveget vegye figyelembe és tartsa fellepozásra készen.
- SK Rešpektujte priložený bezpečnostný text a uchovajte ho pre budúce použitie.
- RO Respectați textul de siguranță atașat și păstrați-l la îndemână.
- BG Спазвайте приложения текст за безопасност и го дръжте под ръка за справки.
- SJ Prilolena varnostna navodila izvajajte in jih hranite na vsem dostopnem mestu.
- GR Λάβετε υπόψη σας το συννημένο κείμενο ασφαλείας και φυλάξτε το ώστε να ανατρέχετε σε αυτό όποτε χρειάζεται.
- TR Ektekiğüvenlik talimatlarını dikkate alıp, bakabileceğiniz bir şekilde muafaza ediniz.



☞ Weitere Tipps und Tricks.
 ☞ Additional tips and tricks.
 ☞ Conseils et astuces supplémentaires.
 ☞ Andere tips en trucs.
 ☞ Ulteriori consigli e suggerimenti.
 ☞ Consejos y sugerencias adicionales.
 ☞ Mais dicas e truques.

☞ Flere tips og tricks.
 ☞ Flere tips og tricks.
 ☞ Ytterligare tips och tricks.
 ☞ Lisää vinkkejä ja niksejä.
 ☞ Другие советы и хитрости.
 ☞ Dalsze wskazówki i sugestie.
 ☞ Další tipy a rady.
 ☞ További ötletek és fogások.
 ☞ Dalsie tipy a triky.
 ☞ Alte sfaturi și trucuri.

☞ Други полезни съвети и трикове.
 ☞ Nadaljnji nasveti in zvižaje.
 ☞ Πρόσθετες συμβουλές και κόλπα.
 ☞ Diğer öneriler ve ipuçları.

www.revell.de



DE Kleben
 GB Glue
 FR Collier
 NL Lijmen
 IT Incollare
 ES Pegamento
 PT Colar
 DK Lim
 NO Lime
 SE Limma
 FI Liimaa
 RU Клеить
 PL Przykleić
 CZ Slepiti
 HU Ragasztás rá
 SK Lepiť
 RO Lipiti
 BG Залепете
 SI Prilepite
 GR ΚΟΛΛΗΣΤΕ
 TR Yapıştırma



DE Nicht kleben
 GB Don't glue
 FR Ne pas coller
 NL Niet lijmen
 IT Non incollare
 ES No pegamento
 PT Não colar
 DK Lim ikke
 NO Ikke lime
 SE Limma inte
 FI Älä liimaa
 RU Не клеить
 PL Nie przyklejać
 CZ Nelepiti
 HU Ne ragasztás rá
 SK Nelepiti
 RO Nu lipiti
 BG Не лепете
 SI Ne lepите
 GR Μην κολλήσετε
 TR Yapıştırmayın



DE Bemalen
 GB Paint
 FR Peindre
 NL Beschilderen
 IT Colorare
 ES Pintar
 PT Pintar
 DK Mal
 NO Male
 SE Måla
 FI Maalaa
 RU Раскрасить
 PL Pomalować
 CZ Pomalovat
 HU Fesse be
 SK Natriet
 RO Vopsiți
 BG Боядисајте
 SI Pobarvajte
 GR Βάψτε
 TR Boyama



DE Anzahl der Arbeitsgänge.
 GB Number of working steps.
 FR Nombre d'étapes de travail.
 NL Het aantal bouwstappen.
 IT Numero di fasi di lavoro.
 ES Número de pasos de trabajo.
 PT Número de passos de trabalho.
 DK Antal arbejds-gange.
 NO Antall arbeidstrinn.
 SE Antal operationer.
 FI Työvaiheiden määrä.
 RU Количество операций.
 PL Liczba cykli roboczych.
 CZ Počet pracovních kroků.
 HU A munkamenetek száma.
 SK Počet pracovných operácií.
 RO Numarul etapelor de lucru.
 BG Брой работни стъпки.
 SI Stevilo delovnih postopkov.
 GR Αριθμός βημάτων εργασίας.
 TR Çalışma adımı sayısı.



DE Zusammenbau Reihenfolge.
 GB Sequence of assembly.
 FR Ordre d'assemblage.
 NL Volgorde van montage.
 IT Sequenza di assemblaggio.
 ES Secuencia de montaje.
 PT Sequência de montagem.
 DK Samlerækkefølge.
 NO Monteringsrekkefølge.
 SE Monteringsordningsföljd.
 FI Kokoaamisjärjestys.
 RU Последовательность сборки.
 PL Kolejność montażu.
 CZ Pořadí složení.
 HU Összerakási sorrend.
 SK Poradie zostavenia.
 RO Ordinea asamblării.
 BG Последователност на сглобяване.
 SI Vrstni red sestavljanja.
 GR Σειρά τοποθέτησης.
 TR Parçaları birleştirme sırası.



DE Wahlweise
 GB Optional
 FR Facultatif
 NL Naar keuze
 IT Facoltativamente
 ES Opcional
 PT Opcional
 DK Valgfrit
 NO Valgfritt
 SE Valfri
 FI Valinnaisesti
 RU На выбор
 PL Opcjonalnie
 CZ Volitelně
 HU Választás szerint
 SK Alternatívne
 RO Opțional
 BG По избор
 SI Izbirno
 GR Προαιρετική
 TR Opsiyonel



DE Bauteile trocknen lassen.
 GB Allow the parts to dry.
 FR Laisser sécher les pièces.
 NL Onderdelen laten drogen.
 IT Lasciare asciugare i componenti.
 ES Dejar secar las piezas.
 PT Deixar as peças secar.
 DK Lad delene tørre.
 NO Tork komponenter.
 SE Låt komponenterna torka.
 FI Anna rakenneosien kuivua.
 RU Дайте деталям высохнуть.
 PL Pozostawić elementy konstrukcji do wyschnięcia.
 CZ Nechte díly uschnout.
 HU Hagyja megszáradni az alkatrészeket.
 SK Konštrukčné diely nechajte vyschnúť.
 RO Lăsați componentele să se usuce.
 BG Оставете съглобените части да изсъхнат.
 SI Osušite sestavne dele.
 GR Αφήστε τα μέρη να στεγνώσουν.
 TR Yapı parçalarını kurumaya bırakın.



DE Abbildung zusammengesetzter Teile.
 GB Illustration of assembled parts.
 FR Figure représentant les pièces assemblées.
 NL Afbeelding van samengevoegde onderdelen.
 IT Foto delle parti assemblate.
 ES Figura de las piezas montadas.
 PT Ilustração das peças montadas.
 DK Illustration af samlede dele.
 NO Figur av sammensatte deler.
 SE Bild på sammansatta detaljer.
 FI Koottujen osien kuva.
 RU Изображение смонтированных деталей.
 PL Rysunek połączonych części.
 CZ Zobrazení spojených dílů.
 HU Összerakott alkatrészek ábrája.
 SK Obrázok dielov, ktoré sa majú zmontovať.
 RO Figura reprezentând piesele asamblate.
 BG Изображение на сглобените части.
 SI Slika sestavljenih delov.
 GR Απεικόνιση των τοποθετημένων μερών.
 TR Birleştirilmiş parçalar resmi.



DE Rechte Seite
 GB Right side
 FR Côté droit
 NL Rechterkant
 IT lato destro
 ES Lado derecho
 PT Lado direito
 DK Højre side
 NO Høyre side
 SE Högra sida
 FI Oikea puoli
 RU Правая сторона
 PL Prawa strona
 CZ Pravá strana
 HU Jobb oldal
 SK Pravá strana
 RO Latura dreaptă
 BG Дясна страна
 SI Desna stran
 GR Δεξιά πλευρά
 TR Sağ taraf



DE Linke Seite
 GB Left side
 FR Côté gauche
 NL Linkerkant
 IT Lato sinistro
 ES Lado izquierdo
 PT Lado esquerdo
 DK Venstre side
 NO Venstre side
 SE Vänstra sida
 FI Vasen puoli
 RU Левая сторона
 PL Lewa strona
 CZ Levá strana
 HU Bal oldal
 SK Ľavá strana
 RO Latura stângă
 BG Лева страна
 SI Leva stran
 GR Αριστερή πλευρά
 TR Sol taraf



DE Gleichen Vorgang auf der gegenüberliegenden Seite wiederholen.
 GB Repeat same procedure on opposite side.
 FR Opérer de la même façon sur l'autre face.
 NL Dezelfde handeling herhalen aan de tegenoverliggende kant.
 IT Ripetere il procedimento dall'altra parte.
 ES Repetir el mismo procedimiento en el lado contrario.
 PT Repetir alguns procedimentos no lado oposto.
 DK Gentag proceduren på den modstående side.
 NO Gjenta samme forløp på motliggende side.
 SE Upprepa samma process på motsatta sidan.
 FI Toista menettely vastakkaisella puolella.
 RU Повторить такие же действия на противоположной стороне.
 PL Powtórzyć te same czynności po przeciwnej stronie.
 CZ Stejný postup opakujte na protilehlé straně.
 HU Ismételje meg a műveletet az ellentétes oldalon.
 SK Rovnaký postup zopakujte na protiláhlej strane.
 RO Repetați același procedeu pe latura opusă.
 BG Повторете същите стъпки на срещуположната страна.
 SI Enak postopek ponovite na nasprotni strani.
 GR Επαναλάβετε την ίδια διαδικασία στην αντίθετη πλευρά.
 TR Aynı işlem adimlarını diğer tarafta da uygulayın.



DE Wegfeilen
 GB File off
 FR Enlever avec une lime
 NL Wegvijlen
 IT Rimuovere con una lima
 ES Limar
 PT Remover com uma lima
 DK Fil af
 NO File av
 SE Skall filas bort
 FI Hio pois
 RU Сточить напильником
 PL Odpilować
 CZ Odpilovat
 HU Reszelje le
 SK Odpilovať
 RO Piliți
 BG Изпилете
 SI Odrpilate
 GR Λιμάρετε
 TR Zımparalama



DE Loch bohren.
 GB Make a hole.
 FR Faire un trou.
 NL Maak een gat.
 IT Praticare un foro.
 ES Hacer un agujero.
 PT Fazer um furo.
 DK Lav et hul.
 NO Bor et hull.
 SE Borra hål.
 FI Poraa reikä.
 RU Просверлить отверстие.
 PL Wywiercić otwór.
 CZ Vyvrtejte otvor.
 HU Fúrjon lyukat.
 SK Vyvrťajte otvor.
 RO Faceți o gaură.
 BG Пробийте дупка.
 SI Izvrtajte izvrtino.
 GR Ανοίξτε τρύπη.
 TR Delik açın.



DE Entfernen
 GB Remove
 FR Détacher
 NL Verwijderen
 IT Rimuovere
 ES Eliminar
 PT Remover
 DK Fjern
 NO Fjerne
 SE Ta bort
 FI Poistaa
 RU Удалить
 PL Usunąć
 CZ Odstranit
 HU Eltávolítani
 SK Odstráňte
 RO Îndepărtați
 BG Отстранете
 SI Odstranitev
 GR Αφαιρέστε
 TR Çıkar



DE Mit einem Messer abtrennen.
 GB Detach with knife.
 FR Détacher au couteau.
 NL Met een mesje afsnijden.
 IT Separare con un coltello.
 ES Separar con cuchillo.
 PT Separar com uma faca.
 DK Skær af med en kniv.
 NO Separer med kniv.
 SE Skall skiljas av med en kniv.
 FI Erotta veitsellä.
 RU Отделить ножом.
 PL Oddzielić za pomocą noża.
 CZ Oddělte nožem.
 HU Válassza le késsel.
 SK Oddel'te nožom.
 RO Desprindeți cu un cuțit.
 BG Откъснете с нож.
 SI Odrežite z ustreznim rezilom.
 GR Αφαιρέστε με ένα μαχαίρι.
 TR Bir bıçak ile kesin.



DE Mit Klebeband fixieren.
 GB Attach with adhesive tape.
 FR Fixer à l'aide de ruban adhésif.
 NL Met plakband vastzetten.
 IT Fissare con nastro adesivo.
 ES Fijar con cinta adhesiva.
 PT Fixar com fita adesiva.
 DK Fastgør med tape.
 NO Fest med tape.
 SE Fixera med tejp.
 FI Kiinnittää liimanauhalla.
 RU Зафиксировать липкой лентой.
 PL Przytymocować za pomocą taśmy samoprzylepnej.
 CZ Pripevniete lepicí páskou.
 HU Rögitzte ragasztószalaggal.
 SK Fixujte lepiacou páskou.
 RO Fixați cu bandă adezivă.
 BG Фиксирайте с тиксо.
 SI Pritrdite z lepilnim trakom.
 GR Στερεώσατε με κολλητική ταινία.
 TR Yapıştırma bandı ile sabitleyin.



DE Papierbild ausschneiden und kleben.
 GB Cut out paper picture and glue.
 FR Découper la photo et la coller.
 NL Papiertekening uitknippen en lijmen.
 IT Ritagliare l'immagine di carta e incollarla.
 ES Recortar la imagen de papel y pegar.
 PT Recortar a imagem de papel e colar.
 DK Klip papirbilledet ud og lim det.
 NO Klippe ut papirbilde og lime.
 SE Klipp ut och limma pappersbild.
 FI Leikkaa ja liimaa paperikuva.
 RU Вырезать и приклеить бумажную картинку.
 PL Wyciąć papierowy obrazek i przykleić.
 CZ Vystrihněte papírový obrázek a nalepte.
 HU Vágja ki és ragasztás rá a papírképet.
 SK Vystrihnite papierový obrázok a nalepte.
 RO Decuțați imaginea pe hârtie și lipiți-o.
 BG Изрежете и залепете хартиената картинка.
 SI Izrežite papirno sliko in prilepite.
 GR Κόψτε τη χαρτινή εικόνα και κολλήστε την.
 TR Kağıt resmi kesin ve yapıştırın.



- DE Jutefarbenen Faden benutzen.
- GB Use jute-coloured thread.
- FR Utilisez le fil couleur de jute.
- NL Gebruik jute-kleur draad.
- IT Utilizzare filo color iuta.
- ES Usar hilo yute.
- PT Utilizar fio de cor de juta.
- DK Brug jutefarvet tråd.
- NO Bruk jutefarget tråd.
- SE Använd jutefärgad tråd.
- FI Käytä juutinväristä lankaa.
- RU Используйте нитки джутового цвета.
- PL Używać nici w kolorze juty.
- CZ Použijte jutovou nit.
- HU Használjon juta színű fonalat.
- SK Použite jutovo farbenú nit.
- RO Utilizați un fir de culoarea iutei.
- GR Используйте конец с цветом на юта.
- SI Uporabite jutno nit.
- GR Χρησιμοποιήστε κλωστή χρώματος γιούτα.
- TR Jüt rengi iplik kullanın.



- DE Anknoten + Kleben
- GB Tie + glue
- FR Attacher + coller
- NL Vastknopen + lijmen
- IT Annodare + incollare
- ES Atar + pegamento
- PT Atar + colar
- DK Bind og lim
- NO Knytte + lime
- SE Knyta på & limma
- FI Solmi ja liimaa
- RU Связать + клеить
- PL Przywiązać + przykleić
- CZ Navázání uzlu + slepení
- HU Csomózza meg + ragassza rá
- SK Uviažte na uzol + zlepte
- RO Innodați + lipiți
- GR Завържете + залепете
- SI Zavežite + prilepite
- GR Δέστε + κολλήστε
- TR Düğümleme + yapıştırma



- DE Klarsichtteile
- GB Clear parts
- FR Pièces transparentes
- NL Transparente onderdelen
- IT Parti trasparenti
- ES Piezas transparentes
- PT Peças transparentes
- DK Klare dele
- NO Klare deler
- SE Genomskinliga detaljer
- FI Läpinäkyvät osat
- RU Прозрачные детали
- PL Przezroczyste części
- CZ Průhledné díly
- HU Átlátszó alkatrészek
- SK Číre diely
- RO Piese transparente
- GR Προзрачни части
- SI Prozorni deli
- GR Διάφανομέρη
- TR Şeffaf parçalar



- DE Abziehbild in Wasser einweichen und anbringen.
- GB Soak and apply decals.
- FR Mouiller et appliquer les décalcomanies.
- NL Transfer in water even laten weken en aanbrengen.
- IT Immergere la decalcomania nell'acqua e applicarla.
- ES Mojar y aplicar calcomanías.
- PT Amolecer o decalque em água e aplicar.
- DK Gør overførbilledet vådt og sæt det på.
- NO Myk opp avtrekingsbildet i vann og sett på.
- SE Blötlägg dekalen i vatten och sätt på den.
- FI Pehmitä siirtokuva vedessä ja siirrä paikalleen.
- RU Опустите переводную картинку в воду и нанесите её.
- PL Namoczyć kalkomanię w wodzie i przykleić.
- CZ Nechte obtisk odmočit ve vodě a přilepte.
- HU Merítse vízbe és helyezze fel a matricát.
- SK Obtlačkový obrázok namočte do vody a priložte na plochu.
- RO Inmuiați abțibildul în apă și aplicați-l.
- GR Ποτοποιήστε σε νερό και τοποθετήστε τις χαλκομανίες.
- SI Prelepnicno namakajte v vodi. In namestito
- GR Μουσκεψίστε σε νερό και τοποθετήστε τις χαλκομανίες.
- TR Çikartmayı suda yumuşatın ve takın.



- DE Zur Anbringung der Abziehbilder empfohlen.
- GB Recommended for affixing the decals.
- FR Recommandé pour l'application des décalcomanies.
- NL Aanbevolen voor het aanbrengen van de transfers.
- IT Raccomandato per l'applicazione delle decalcomanie.
- ES Recomendado para fijar bien las calcomanías.
- PT Recomendado para a fixação dos autocolantes.
- DK Anbefales til anbringelse af overførbillederne.
- NO Anbefales til å feste avtrekksbilder.
- SE Rekommenderad för montering av klisterdekalerna.
- FI Suositellaan siirtokuvien siirtämiseen.
- RU Рекомендуется для нанесения переводных картинок.
- PL Zalecane do przyklejenia kalkomanii.
- CZ Doporučujeme k umístění obtiskovacích obrázků.
- HU A matrica felhelyezéséhez ajánlható.
- SK Odporúča sa pre umiestnenie obtlačkového obrázku.
- RO Recomandat pentru aplicarea abțibildurilor.
- GR Препоръчва се за поставяне на ваденки.
- SI Pri nameščanju nalepnicne priporočamo.
- GR Συνιστάται για την τοποθέτηση των χαλκομανιών.
- TR Çikartmaların takılması için önerilir.



- DE Zur Anbringung der Klarteile empfohlen.
- GB Recommended to fix clear parts.
- FR Recommandé pour fixer les pièces transparentes.
- NL Aanbevolen voor het aanbrengen van transparante delen.
- IT Raccomandato per l'applicazione delle parti trasparenti.
- ES Recomendado para fijar las piezas transparentes.
- PT Recomendado para a aplicação das peças transparentes.
- DK Anbefales til anbringelse af de klare dele.
- NO Anbefales til å feste klare deler.
- SE Rekommenderad för montering av de genomskinliga detaljerna.
- FI Suositellaan läpinäkyvien osien siirtämiseen.
- RU Рекомендуется для крепления прозрачных деталей.
- PL Zalecane do przyklejenia przezroczystych części.
- CZ Doporučujeme k umístění průhledných dílů.
- HU Az átlátszó darabok felhelyezéséhez ajánlható.
- SK Odporúča sa pre umiestnenie čírych dielov.
- RO Recomandat pentru aplicarea pieselor transparente.
- GR Препоръчва се за поставяне на прозрачни части.
- SI Pri nameščanju prozornih delov priporočamo.
- GR Συνιστάται για την τοποθέτηση των διάφανων μερών.
- TR Şeffaf parçaların takılması için önerilir.



- DE Nicht enthalten
- GB Not included
- FR Non fourni
- NL Behoort niet tot de levering
- IT Non incluso
- ES No incluido
- PT Não incluído
- DK Medfølger ikke
- NO Ikke inkludert
- SE Ingår ej
- FI Ei sisällä
- RU Не содержится
- PL Nie wchodzi w zakres dostawy
- CZ Není obsaženo
- HU Nem tartalmazza
- SK Neobsahuje
- RO Nu este inclus
- GR Не се включва в комплекта
- SI Ni priloženo
- GR Δεν περιλαμβάνεται
- TR İçermiyor

Benötigte Farben / Required colours

FR Peintures nécessaires
NL Benodigde kleuren
IT Colori necessari
ES Colores necesarios
PT Cores necessárias
DK Nødvendige farver
NO Nødvendige farger
SE Erforderliga färger
FI Tarvittavat värit
RU Необходимые краски
PL Potrzebne kolory
CZ Potřebné barvy
HU Szükséges színek
SK Požadované farby
RO Culori necesare
BG Необходими цветове
SI Potrebne barve
GR Απαιτούμενα χρώματα
TR Gerekli renkler

50% 40 **A** 67 50%

DE Schwarzgrün matt
GB Blackish green matt
FR Vert noir mat
NL Zwartgroen mat
IT Verde nerastro opaco
ES Verde negruzco mate
PT Verde negro mate
DK Sortgrøn mat
NO Sortgrønn matt
SE Svartgrön matt
FI Mustanvihreä matta
RU Черно-зелёный матовый
PL Czarnozielony matowy
CZ Černozelená matný
HU Feketés zöld, fénytelen
SK Čierna zelená matný
RO Verde foarte inchis mat
BG Черно-зелено матово
SI Črno-zelena mat
GR Πράσινο-μαύρο ματ
TR Siyah yeşil mat

DE Grüngrau matt
GB Greenish grey matt
FR Gris vert mat
NL Groengrijs mat
IT Grigio verdastro opaco
ES Gris verdoso mate
PT Cinza esverdeado mate
DK Grøngrå mat
NO Grønngrå matt
SE Gröngrå matt
FI Vihreänharmaa matta
RU Серо-зелёный матовый
PL Zielonoszary matowy
CZ Zelenošedá matný
HU Zöldesszürke, fénytelen
SK Zelenosivá matný
RO Gri verzui mat
BG Зеленикавосиво матово
SI Zeleno-siva mat
GR Γκριζοπράσινο ματ
TR Gri yeşil mat

67 **B**

DE Grüngrau matt
GB Greenish grey matt
FR Gris vert mat
NL Groengrijs mat
IT Grigio verdastro opaco
ES Gris verdoso mate
PT Cinza esverdeado mate
DK Grøngrå mat
NO Grønngrå matt
SE Gröngrå matt
FI Vihreänharmaa matta
RU Серо-зелёный матовый
PL Zielonoszary matowy
CZ Zelenošedá matný
HU Zöldesszürke, fénytelen
SK Zelenosivá matný
RO Gri verzui mat
BG Зеленикавосиво матово
SI Zeleno-siva mat
GR Γκριζοπράσινο ματ
TR Gri yeşil mat

80% 36 **C** 83 20%

DE Karminrot matt
GB Carmine red matt
FR Rouge carmin mat
NL Karmijnrood mat
IT Rosso carminio opaco
ES Rojo carmin mate
PT Vermelho carmin mate
DK Karmindrød mat
NO Karmindrød matt
SE Karmindrød matt
FI Karmininpunainen matta
RU Карминный матовый
PL Karminowa czerwien matowy
CZ Karminová červená matný
HU Karminpiros, fénytelen
SK Karminovo červená matný
RO Roşu-carmin mat
BG Карминовочервено матово
SI Karminsko-rdeča mat
GR Άλικο κόκκινο ματ
TR Karmen kırmizisi mat

DE Rost matt
GB Rust matt
FR Rouille mat
NL Roest mat
IT Ruggine opaco
ES óxido mate
PT Ferrugem mate
DK Røst mat
NO Rust matt
SE Rost matt
FI Ruoste matta
RU Ржавый матовый
PL Rdzawy matowy
CZ Rezavá matný
HU Rozsdaszínú, fénytelen
SK Hrdzavá matný
RO Ruginiu mat
BG Ръжда матово
SI Rjasta mat
GR Χρώμα σκουριάς ματ
TR Pas rengi mat

50% 49 **D** 362 50%

DE Hellblau matt
GB Light blue matt
FR Bleu ciel mat
NL Helblauw mat
IT Blu chiaro opaco
ES Azul claro mate
PT Azul claro mate
DK Lyseblå mat
NO Lyseblå matt
SE Ljusblå matt
FI Vaaleansininen matta
RU Голубой матовый
PL Jasnoniebieski matowy
CZ Světlá modrá matný
HU Világoskék, fénytelen
SK Svetlo modrá matný
RO Albastru-deschis mat
BG Светлосиньо матово
SI Svetlo-modra mat
GR Γαλάζιο ανοιχτό ματ
TR Açık mavi mat

DE Schilfgrün seidenmatt
GB Greyish green silk matt
FR Vert jonc satiné mat
NL Rietgroen zijdemat
IT Verde canna opaco satinato
ES Verde grisáceo mate satinado
PT Verde cinza mate sedoso
DK Grågrøn silkematt
NO Grågrønn silkematt
SE Grågrön sidenmatt
FI Harmaanvihreä silkkimatta
RU Зелёный тростник шелковисто-матовый
PL Zielony trzcinyowy jedwabście matowy
CZ Sedivozelená jemně matný
HU Nádzöld, fakóselymes
SK Sivozelená hodvábne matný
RO Verde-trestie satinat
BG Тръстиковозелено коприненоматово
SI Trstje-zelena svileno-mat
GR Πράσινο-γκρι σατινέ
TR Gri yeşil ipeksi mat

302 **E**

DE Schwarz seidenmatt
GB Black silk matt
FR Noir satiné mat
NL Zwart zijdemat
IT Nero opaco satinato
ES Negro mate satinado
PT Preto mate sedoso
DK Sort silkematt
NO Sort silkematt
SE Svart sidenmatt
FI Musta silkkimatta
RU Чёрный шелковисто-матовый
PL Czarny jedwabście matowy
CZ Černá jemně matný
HU Fekete, fakóselymes
SK Čierna hodvábne matný
RO Negru satinat
BG Черно коприненоматово
SI Črna svileno-mat
GR Μαύρο σατινέ
TR Siyah ipeksi mat

80% 09 **F** 91 20%

DE Anthrazit matt
GB Anthracite matt
FR Anthracite mat
NL Antraciet mat
IT Antracite opaco
ES Antracita mate
PT Antracite mate
DK Antracitgrå mat
NO Antrasitt matt
SE Antracitgrå matt
FI Antrasiitinharmaa matta
RU Антрацит матовый
PL Antracyt matowy
CZ Antracitová šedá matný
HU Antracit, fénytelen
SK Čierna uhlová matný
RO Antracit mat
BG Антрацит матово
SI Antracit mat
GR Γκρι ανθρακί ματ
TR Anthrazit mat

DE Eisen metallic
GB Iron metallic
FR Fer métallique
NL IJzer metallic
IT Ferro metallico
ES Acero metálico
PT Aço metálico
DK Stål metallisk
NO Jern metallic
SE Stål metallic
FI Teräs metallinen
RU Сталь металл
PL Grafit metaliczny
CZ Ocelová metalizový
HU Acélmetál
SK Ocelová metaliza
RO Fier metalic
BG Желязо металик
SI Železna kovinska
GR Χρώμα σιδήρου μεταλλικό
TR Metalik metalik

86 **G**

DE Khakibraun matt
GB Khaki brown matt
FR Kaki mat
NL Khaki mat
IT Marrone cachi opaco
ES Caqui mate
PT Castanho caqui mate
DK Khakibrun mat
NO Kakibrun matt
SE Khakibrun matt
FI Oliivinvruskea matta
RU Коричневый хаки матовый
PL Khaki matowy
CZ Olivová hnědá matný
HU Kekiszínú, fénytelen
SK Olivová hnědá matný
RO Maro măsliniu mat
BG Каки матово
SI Kaki-rjava mat
GR Καφέ-λαδί ματ
TR Zeytin kahvesi mat

05

H

DE Weiß matt
GB White matt
FR Blanc mat
NL Wit mat
IT Bianco opaco
ES Blanco mate
PT Branco mate
DK Hvid mat
NO Hvit matt
SE Vit matt
FI Valkoinen matta
RU Белый матовый
PL Biały matowy
CZ Bílá matný
HU Fehér, fénytelen
SK Biela matný
RO Alb mat
BG Бяло матово
SI Bela mat
GR Άσπρο ματ
TR Beyaz mat

382

I

DE Holzbraun seidenmatt
GB Wood brown silk matt
FR Brun bois satiné mat
NL Houtbruin zijdemat
IT Marrone legno opaco satinato
ES Marrón madera mate satinado
PT Castanho madeira mate sedoso
DK Træbrun silkematt
NO Trebrun silkematt
SE Tråbrun sidenmatt
FI Puunruskea silkkimatta
RU Древесно-коричневый шелковисто-матовый
PL Brązowy w odcieniu drewna jedwabście matowy
CZ Dřevěná hnědá jemně matný
HU Fa barna, fáköselymes
SK Drevená hnedá hodvábné matný
RO Maro lemnos satinat
BG Дървеснокафяво коприненоматово
SI Lesno-rjavo svilenlo-mat
GR Καφέ ανοιχτό σατινέ
TR Ahşap rengi ipeksi mat

09

J

DE Anthrazit matt
GB Anthracite matt
FR Anthracite mat
NL Antraciet mat
IT Antracite opaco
ES Antracita mate
PT Antracite mate
DK Antracitgrå mat
NO Antrasitt matt
SE Antracitgrå matt
FI Antrasiitinharmaa matta
RU Антрацит матовый
PL Antracyt matowy
CZ Antracitová šedá matný
HU Antracit, fénytelen
SK Čierna uhľová matný
RO Antracit mat
BG Антрацит матово
SI Antracit mat
GR Γκρι ανθρακί ματ
TR Antrazit mat

95

K

DE Bronze metallic
GB Bronze metallic
FR Bronze métallique
NL Brons metallic
IT Bronzo metallico
ES Bronce metálico
DK Bronze metáliko
NO Bronse metallisk
SE Brons metallisk
FI Pronssi metallinen
RU Бронза металл
PL Brązowy metaliczny
CZ Bronzová metalizovaný
HU Bronzmetál
SK Bronzová metaliza
RO Bronz metallic
BG Бронз металик
SI Bronasta kovinska
GR Μπρούτζινο μεταλλικό
TR Bronz metalik

08

L

DE Schwarz matt
GB Black matt
FR Noir mat
NL Zwart mat
IT Nero opaco
ES Negro mate
PT Preto mate
DK Sort mat
NO Sort matt
SE Svart matt
FI Musta matta
RU Чёрный матовый
PL Czarny matowy
CZ Černá matný
HU Fekete, fénytelen
SK Čierna matný
RO Negru mat
BG Черно матово
SI Črna mat
GR Μαύρο ματ
TR Siyah mat

99

M

DE Aluminium metallic
GB Aluminium metallic
FR Aluminium métallique
NL Aluminium metallic
IT Alluminio metallico
ES Aluminio metálico
PT Alumínio metálico
DK Aluminium metallisk
NO Aluminium metallic
SE Aluminium metallic
FI Alumiini metallinen
RU Аллюминий металл
PL Aluminium metaliczny
CZ Hliníková metalizovaný
HU Alumínium metál
SK Hliníková metaliza
RO Aluminiu metallic
BG Алюминий металик
SI Aluminijasta kovinska
GR Αλουμίνιο μεταλλικό
TR Alüminyum grisi metalik

31

N

DE Feuerrot glänzend
GB Fiery red gloss
FR Rouge feu brillant
NL Vuurood glanzend
IT Rosso fuoco lucido
ES Rojo fuego brillante
PT Vermelho vivo brilhante
DK Flammerød blank
NO Ildrød glansende
SE Eldröd blank
FI Tulenpunainen kiiltävä
RU Огненно-красный глянец
PL Ognistoczerwony błyszczący
CZ Ohnivě červená lesklý
HU Tűzpiros, fényes
SK Ohnivá červená lesklý
RO Roșu aprins strălucitor
BG Огненочервено гланцово
SI Ognjeno-rdeča sijoca
GR Κόκκινο φωτιάς γυαλιστερό
TR Alev kırmızısı parlak

62

O

DE Moosgrün glänzend
GB Moss green gloss
FR Vert mousse brillant
NL Mosgroen glanzend
IT Verde muschio lucido
ES Verde mar brillante
PT Verde mar brilhante
DK Mosgrøn blank
NO Mosegrønn glansende
SE Mossgrön blank
FI Sammaleenvihreä kiiltävä
RU Зелёный мох глянец
PL Zielony w odcieniu mchu błyszczący
CZ Mořská zelená lesklý
HU Mohazöld, fényes
SK Morská zelená lesklý
RO Verde-muşchi strălucitor
BG Мъховозелено гланцово
SI Mahovno-zelena sijoca
GR Κυπαρισσι γυαλιστερό
Yosun yeşili parlak

57

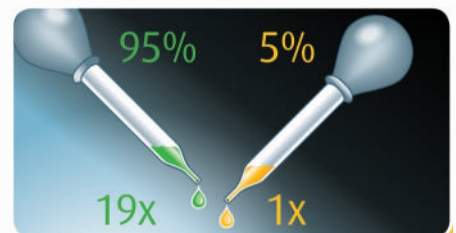
P

DE Grau matt
GB Grey matt
FR Gris mat
NL Grijs mat
IT Grigio opaco
ES Gris mate
PT Cinzento mate
DK Grå mat
NO Grå matt
SE Grå matt
FI Harmaa matta
RU Серый матовый
PL Szary matowy
CZ Šedá matný
HU Szürke, fénytelen
SK Sivá matný
RO Gri mat
BG Сиво матово
SI Siva mat
GR Γκρι ματ
TR Gri mat

94

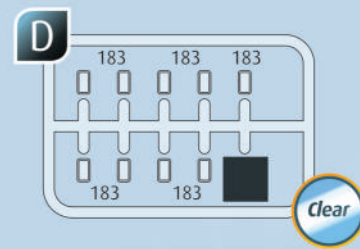
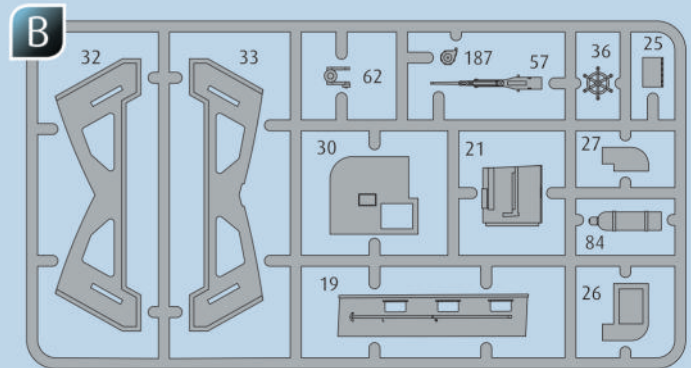
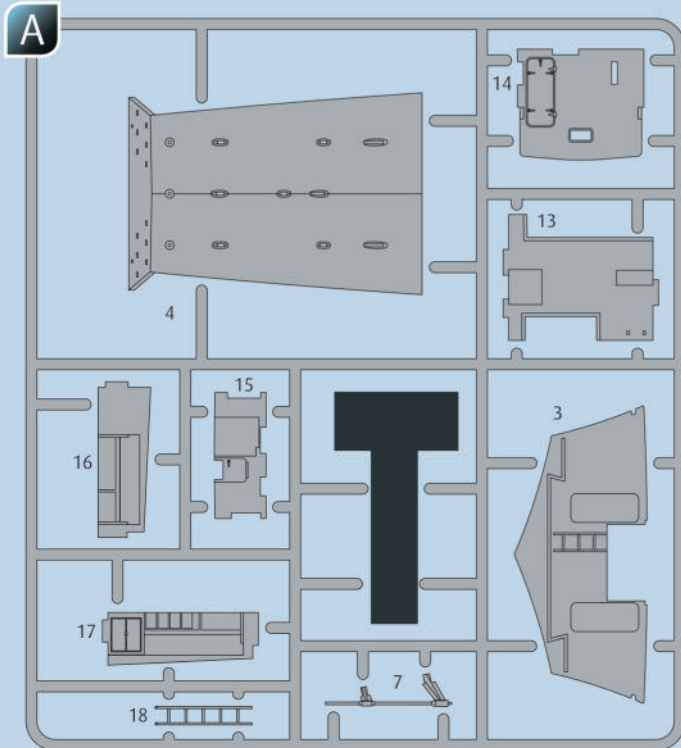
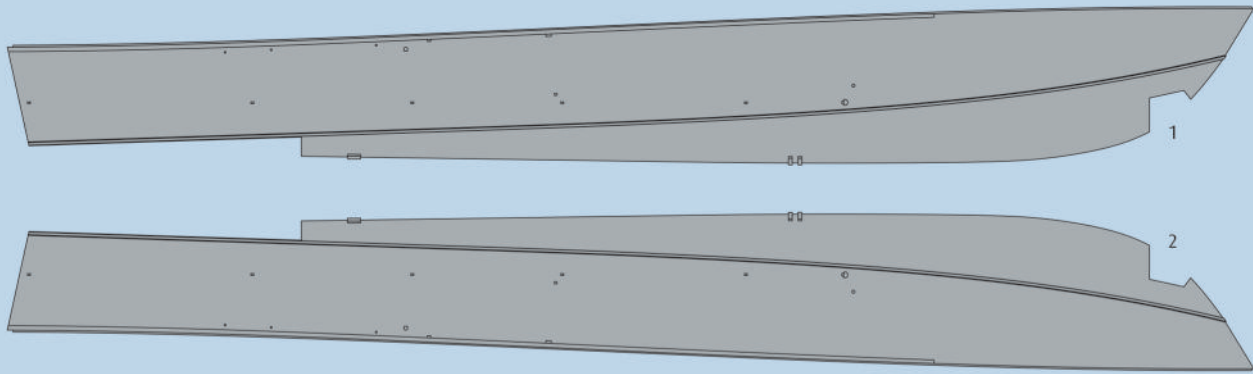
Q

DE Gold metallic
GB Gold metallic
FR Or métallique
NL Goud metallic
IT Oro metallico
ES Oro metálico
PT Ouro metálico
DK Guld metallisk
NO Gull metallic
SE Guld metallic
FI Kultra metallinen
RU Золото металл
PL Złoty metaliczny
CZ Zlatá metalizovaný
HU Aranymetál
SK Zlatá metaliza
RO Aurii metallic
BG Злато металик
SI Zlata kovinska
GR Χρυσάφι μεταλλικό
TR Altın rengi metalik



DE Beispiel: mischen
GB Example: mixing
FR Exemple: mélanger
NL Voorbeeld: mengen
IT Esempio: mescolare
ES Ejemplo: mezcla
PT Exemplo: misturar
DK Eksempel: blanding
NO Eksempel: blanding
SE Exempel: blanda
FI Esimerkki: sekoittaminen

RU Пример: смешивание
PL Przykład: mieszac
CZ Příklad: míchání
HU Példa: keverés
SK Příklad: miešanie
RO Exemplu: amestecare
BG Пример: смесване
SI Primer: mešanje
GR Παράδειγμα: ανάμειξη
TR Örnek: karıştırma



DE Nicht benötigte Teile
 EN Parts not used.
 FR Pièces non utilisées.
 NL Niet benodigde onderdelen.
 IT Parti non necessarie.
 ES Piezas no utilizadas.
 PT Peças não utilizadas.

DK Dele der ikke skal bruges.
 NO Deler som ikke er nødvendige.
 SE Ej nödvändiga delar.
 FI Tarpeettomat osat.
 RU Неиспользуемые детали.
 PL Niepotrzebne części.
 CZ Nepotřebné díly.

HU Szükségtelen alkatrészek.
 SK Nepotrebné diely.
 RO Piese care nu sunt necesare.
 BG Ненужни детайли.
 SI Nepotrebni deli.
 GR Μη χρησιμοποιούμενα μέρη.
 TR Gerekl olmayan parçalar.

Ersatzteile benötigt?

Kein Problem. Einfach den Revell-Service mit Angabe von Artikel- und Teilenummer kontaktieren. Entweder unter service@revell.de oder Revell GmbH, Abteilung X, Henschelstr. 20-30, 32257 Bünde.*

*Wir bitten um Verständnis, dass eine Gewährleistung nur bei aktuellen Artikeln, die im Zeitraum der letzten 24 Monate erworben wurden, übernommen werden kann. Mit der Ersatzteil-Bestellung können Kosten z.B. für Verpackung und Versand entstehen. Ob diese Kosten anfallen wird im Vorfeld schriftlich durch unseren Service mitgeteilt. Das Angebot kann dann angenommen oder abgelehnt werden. Unfrei eingesandte Ersatzteil-Bestellungen werden von uns nicht angenommen! Dieser Direktservice gilt für die Länder Deutschland, Benelux, Österreich, Frankreich, Großbritannien. Ersatzteil-Bestellungen aus den übrigen Ländern werden über die jeweiligen Distributeure abgewickelt. Bitte kontaktieren Sie Ihren Händler.

Besoin de pièces de rechange ?

Il vous suffit de contacter le service Revell et d'indiquer la référence de l'article et de la pièce. Soit en écrivant par mail à france@revell.de (uniquement pour la France) ou par courrier à Revell GmbH, Département X, Henschelstr. 20-30, D-32257 Bünde.*

*La garantie s'applique pour les articles présents au catalogue et achetés au cours des 24 derniers mois. Merci de votre compréhension. La commande de pièces de rechange peut donner lieu à des frais supplémentaires, par ex. pour l'emballage et le port. Notre service client vous en informera au préalable par écrit. Vous pourrez accepter ou refuser le devis. Nous n'acceptons pas les commandes de pièces de rechange envoyées sans affranchissement ! Ce service direct est valable pour les pays suivants : Allemagne, Benelux, Autriche, France, Grande-Bretagne. Les commandes de pièces en provenance d'autres pays sont traitées par les distributeurs correspondants. Veuillez contacter votre revendeur.

Need spare parts?

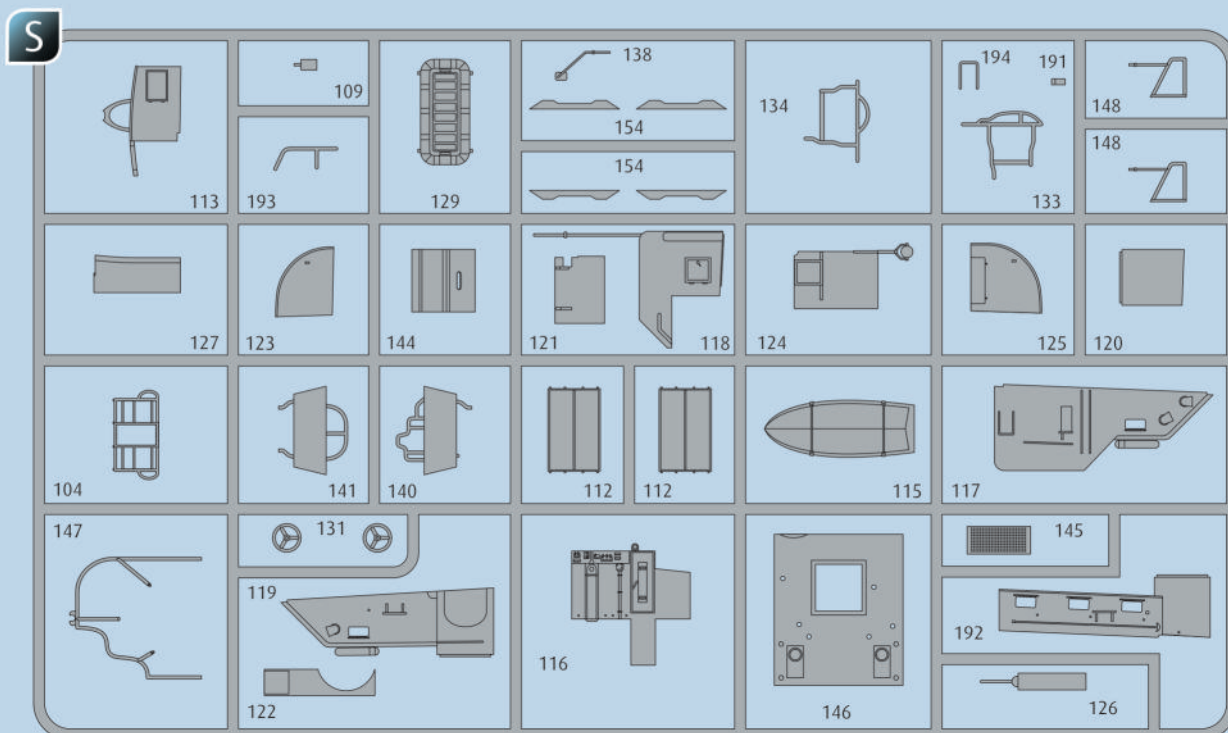
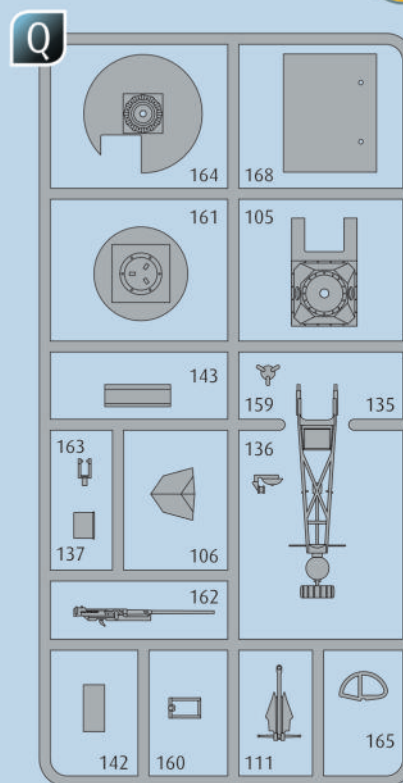
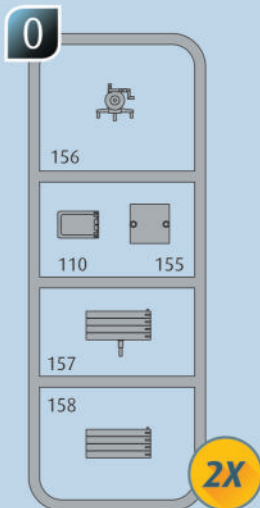
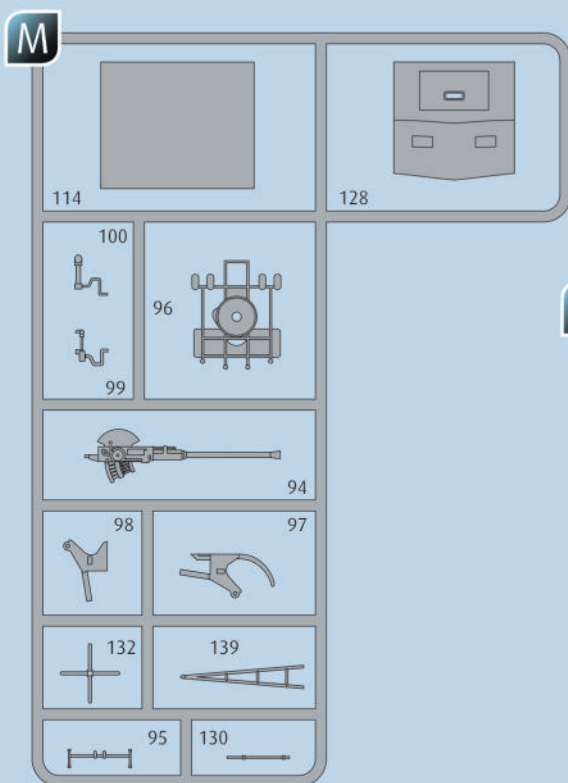
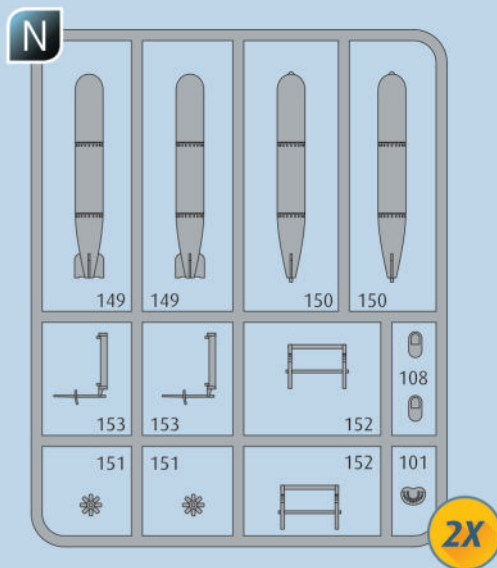
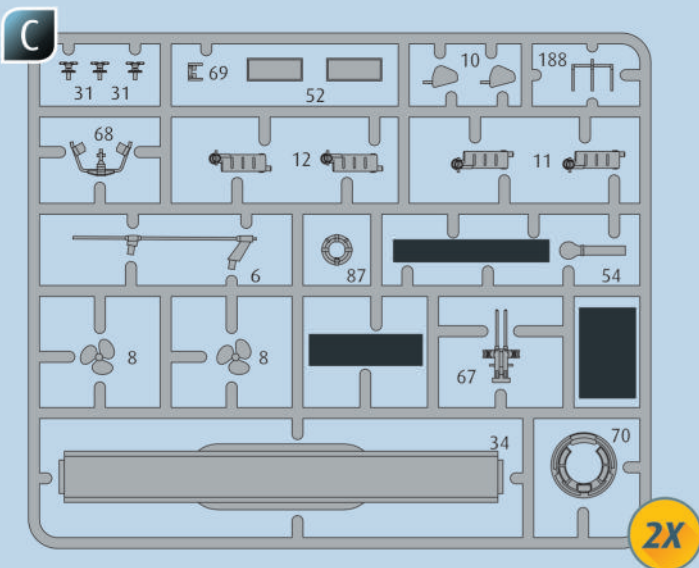
No problem. Contact Revell Service with the item number and part numbers you need: service@revell.de or Revell GmbH, Unit 10, Old Airfield Industrial Estate, Cheddington Lane, Tring, Herts, HP23 4QR, Great Britain.*

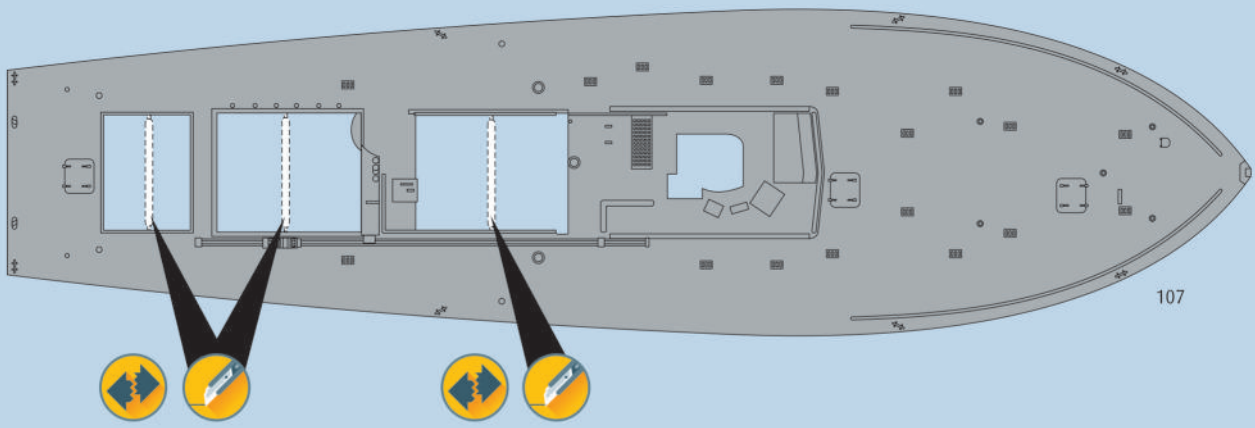
*We request your understanding that a warranty can only be accepted for current articles which have been purchased in the last 24 months. Orders for spare parts may also be subject to costs for packaging and shipping. You will be notified in advance by our Service department if such costs are incurred. The offer can then be accepted or rejected. We will not be able to process any postal requests unless correct postage has been applied to mailing! This direct service applies to the countries: Germany, Benelux, Austria, France, and the United Kingdom. Spare part orders from other countries are processed by the local distributors. Please contact your dealer.

Hebt u reserveonderdelen nodig?

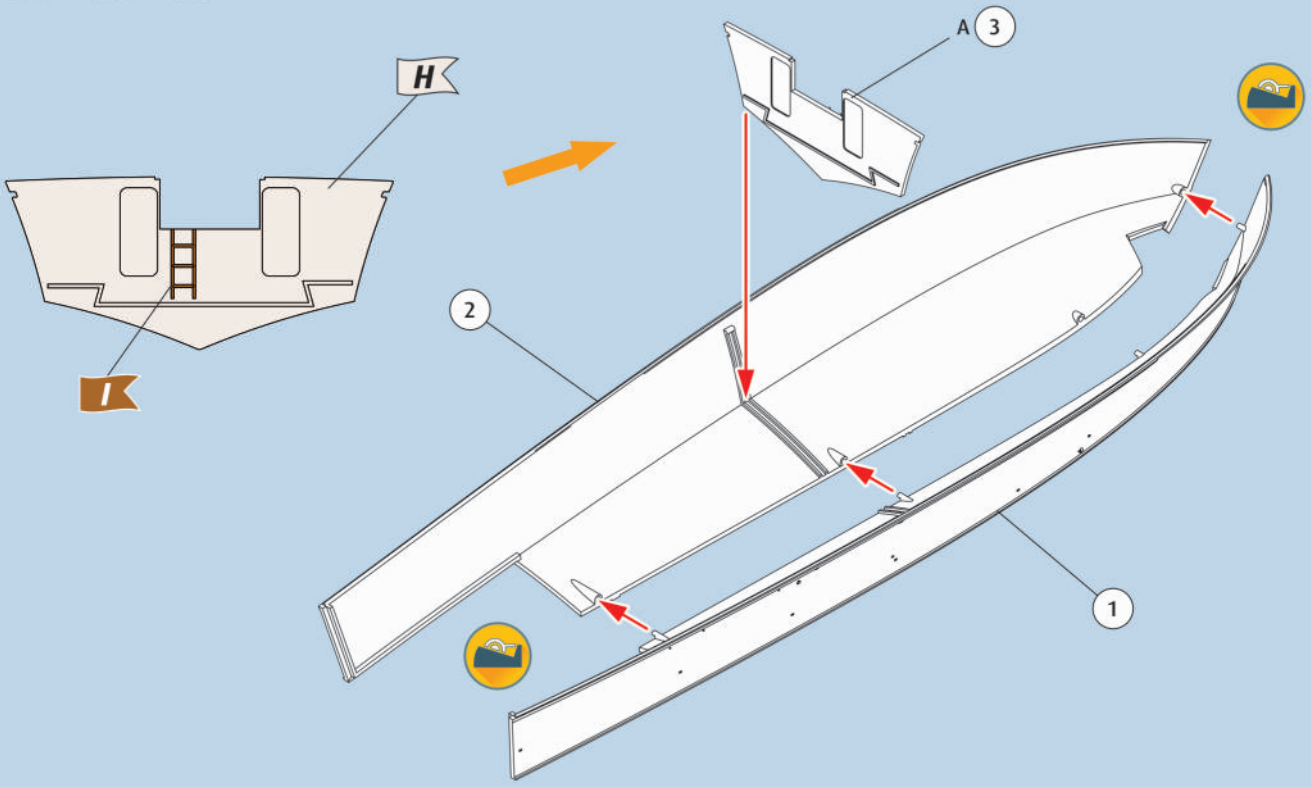
Geen probleem! Neem eenvoudig contact op met de klantenservice van Revell en geef ons het artikel- en onderdeelnummer door. U kunt ons bereiken op service@revell.de of per post: Revell GmbH, Afdeling X, Henschelstr. 20-30, 32257 Bünde.*

*Wij vragen uw begrip voor de omstandigheid, dat er alleen garantie kan worden geboden voor actuele artikelen, die in de afgelopen 24 maanden zijn gekocht. Met het bestellen van reserveonderdelen kunnen kosten gemoeid zijn, bijv. voor verpakking en verzending. U wordt vooraf schriftelijk door onze klantenservice op de hoogte gesteld als er kosten zouden ontstaan. Het aanbod kan dan worden aangenomen of afgewezen. Wij nemen geen ongefrankeerde bestellingen van reserveonderdelen aan! Deze rechtstreekse service wordt verleend in de landen Duitsland, de Benelux, Oostenrijk, Frankrijk en Groot-Brittannië. Bestellingen van reserveonderdelen in de overige landen worden afgewikkeld via de betreffende distributeurs. Neem hiervoor contact op met uw verkoper.

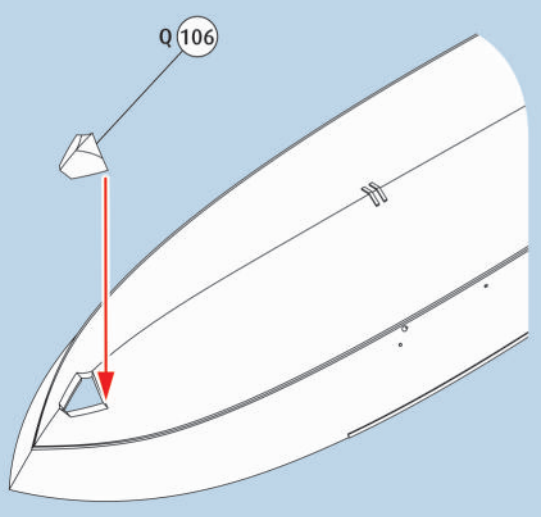




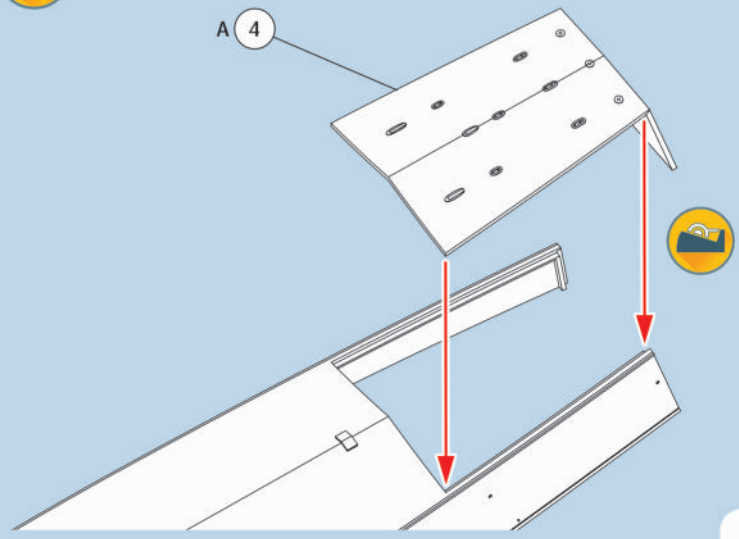
1



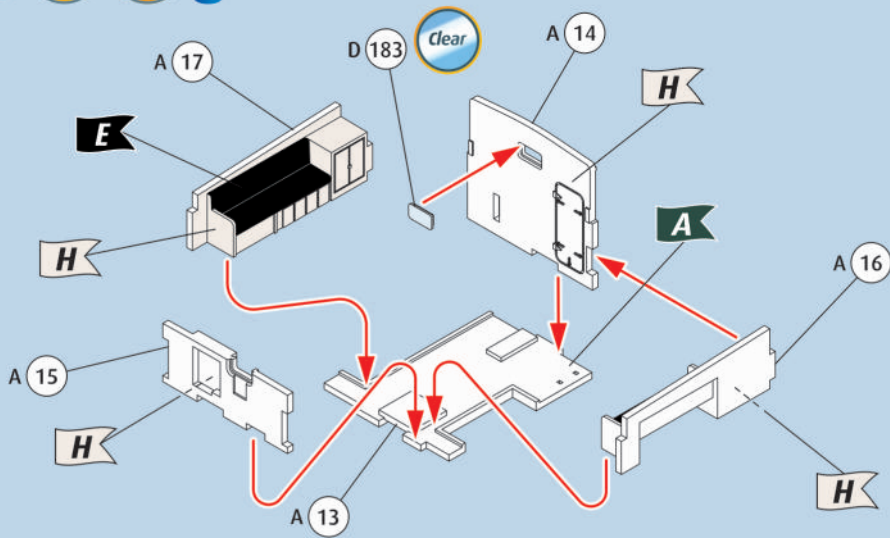
2



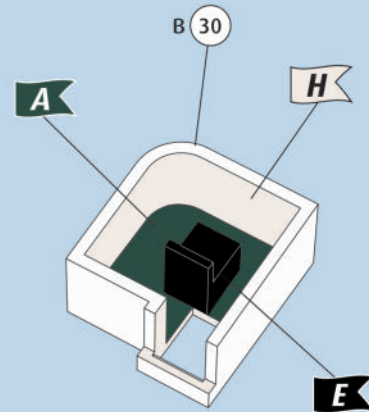
3



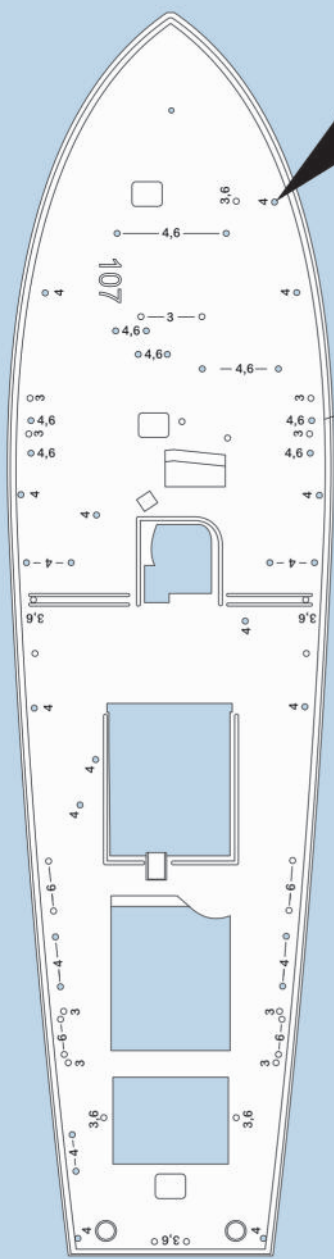
4



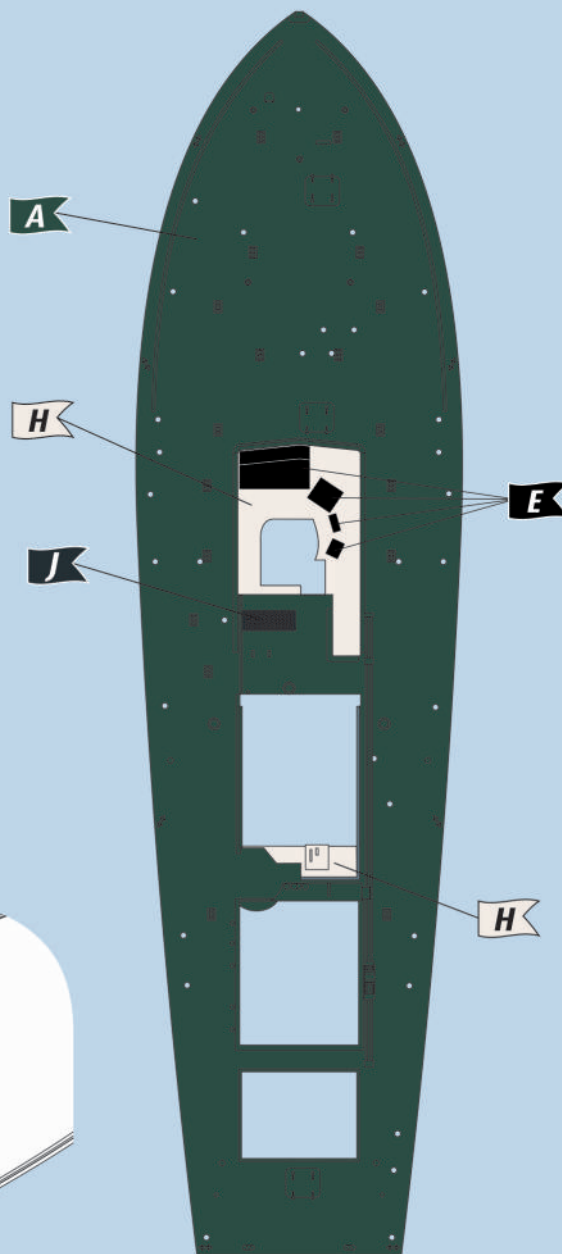
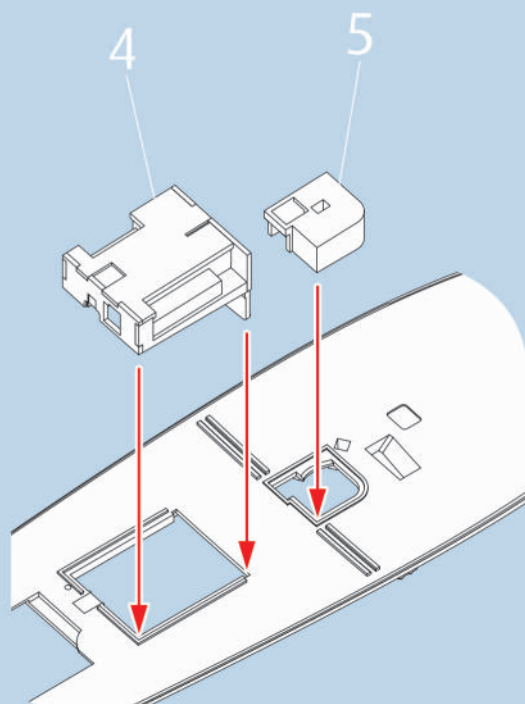
5



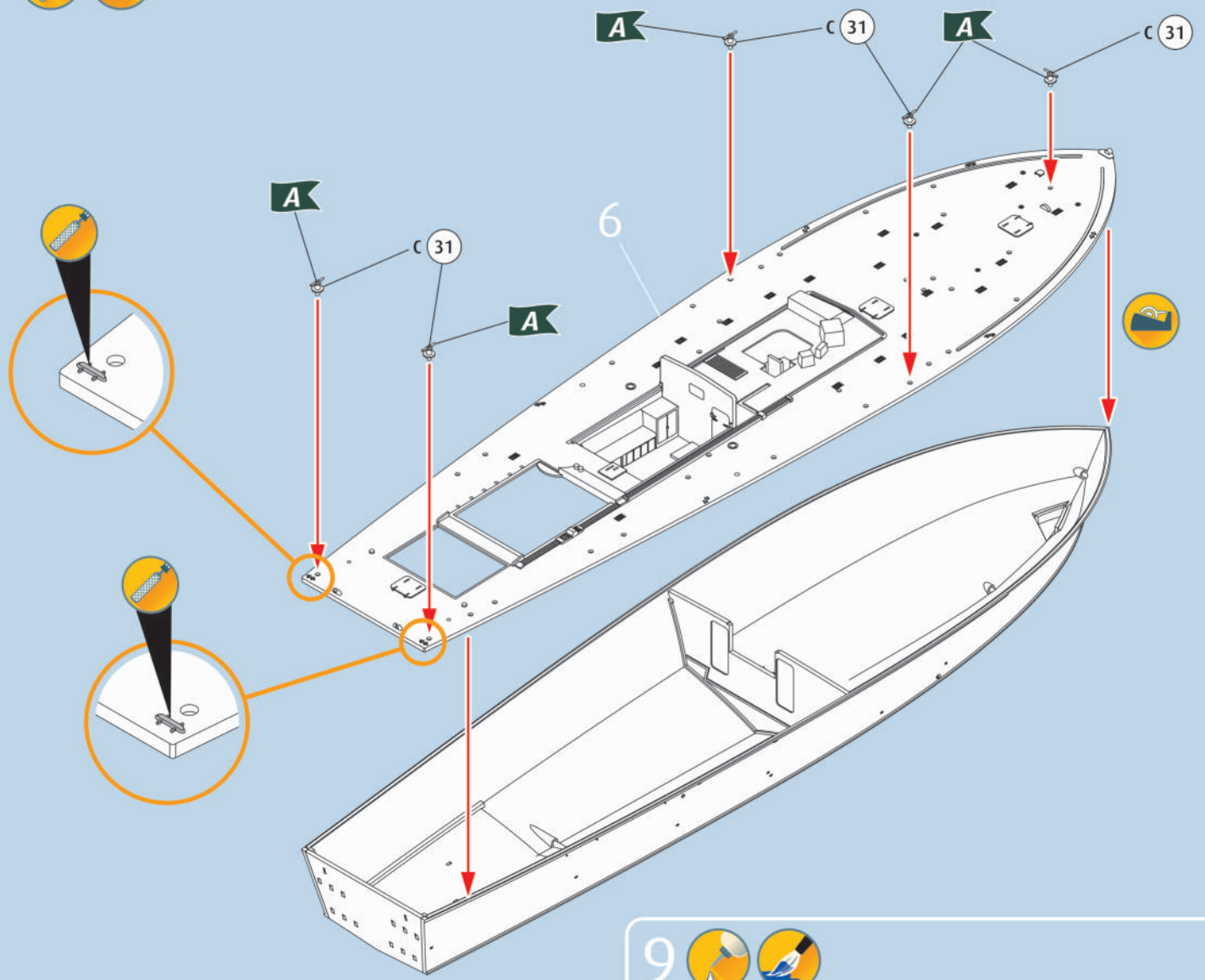
6



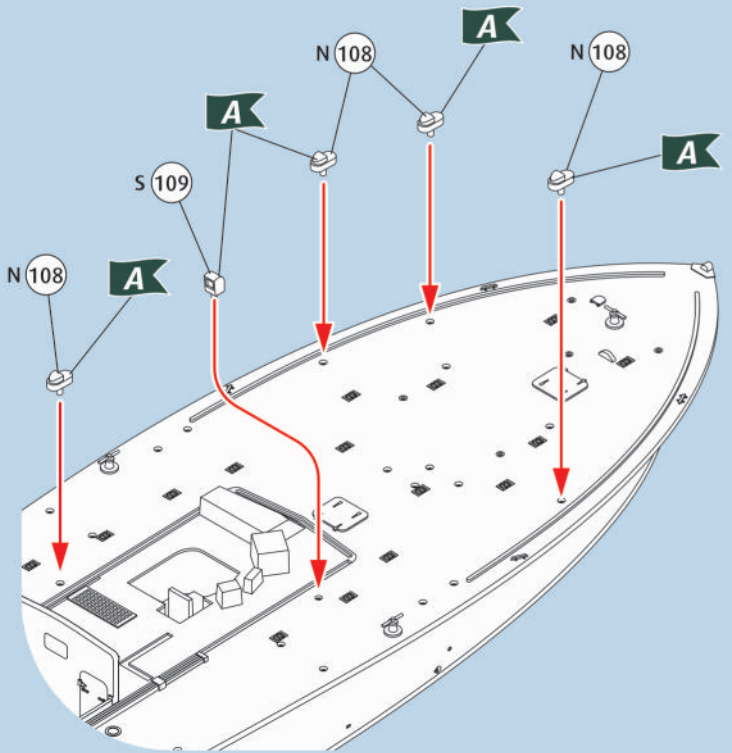
Ø = 1mm
 alle Löcher #4
 all holes #4



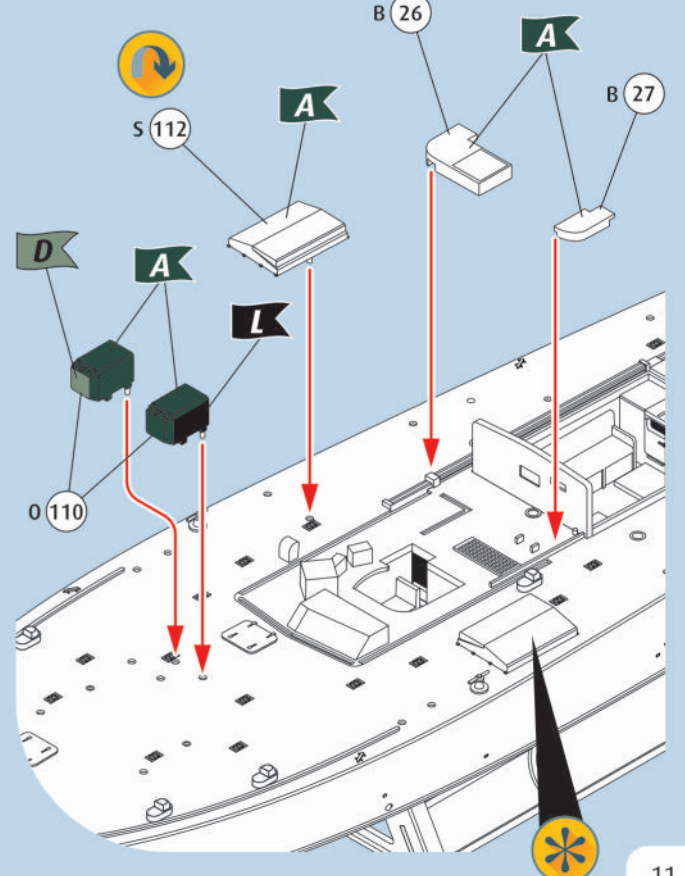
7



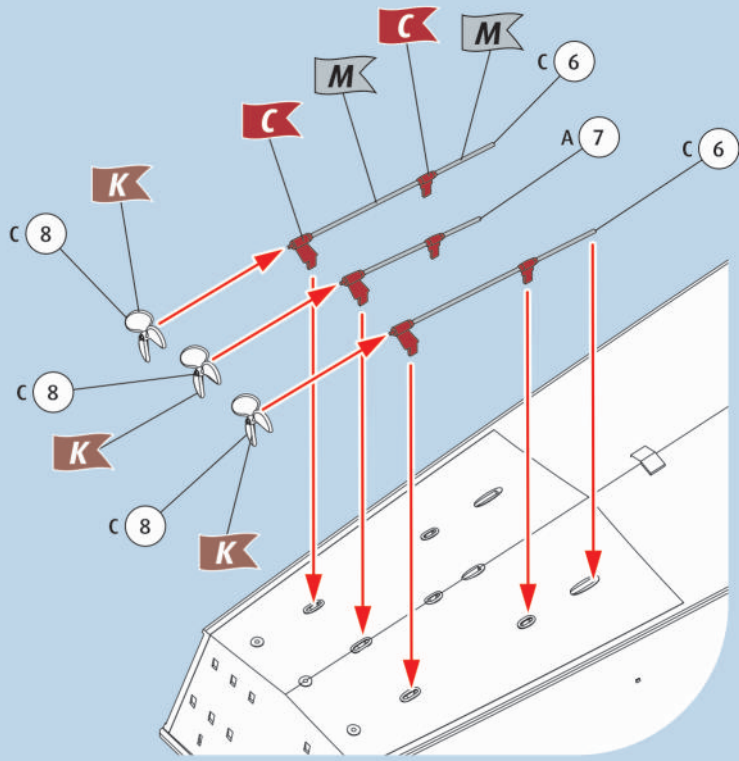
8



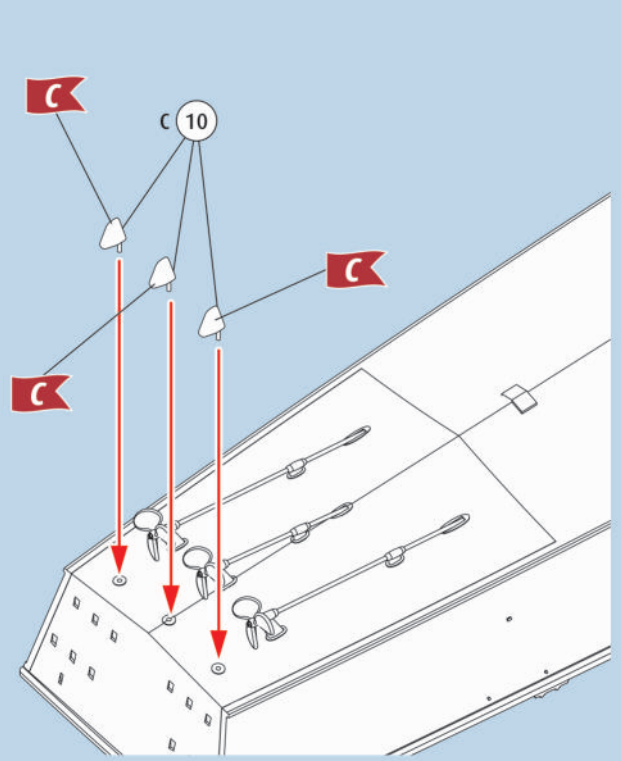
9



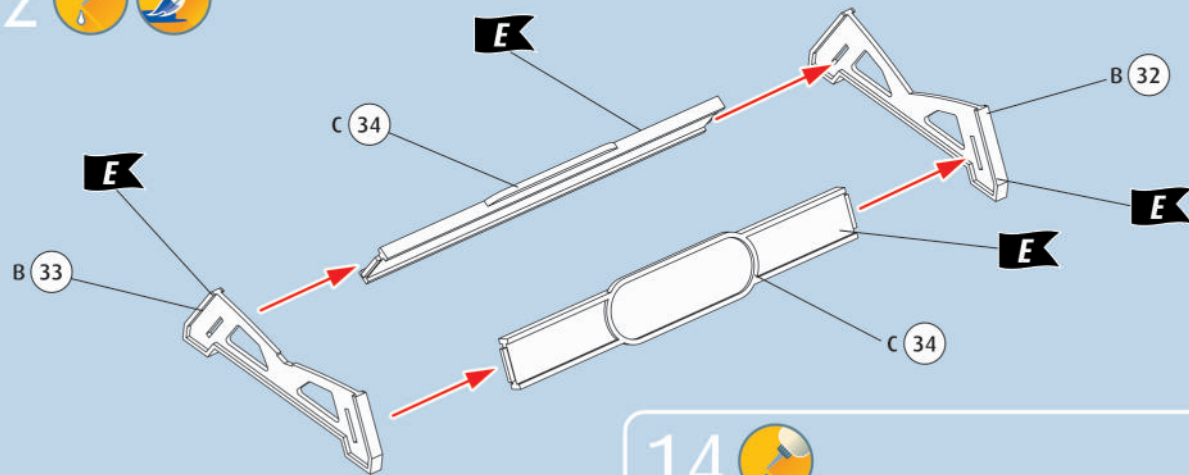
10   



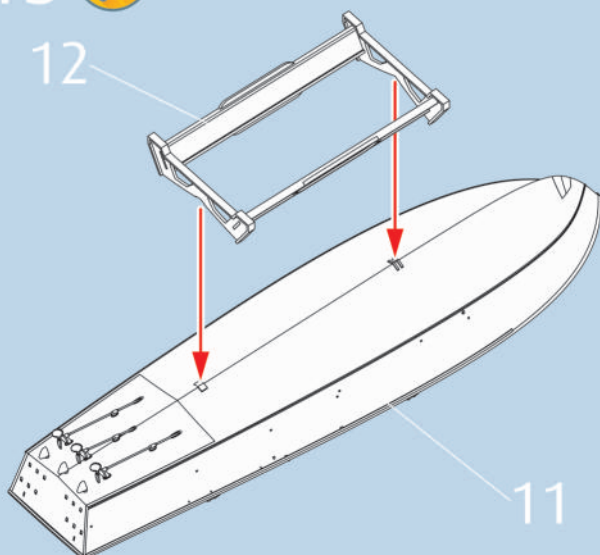
11  



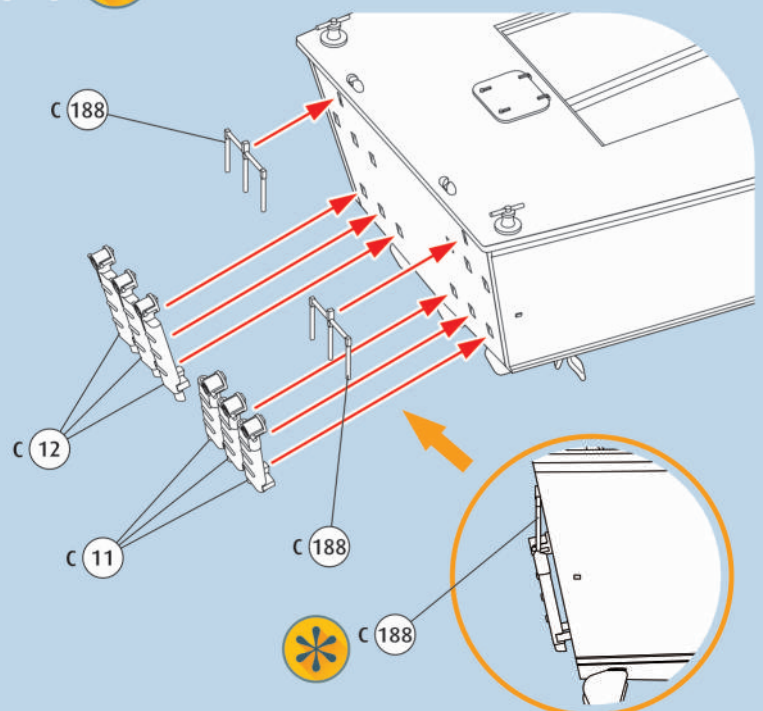
12  



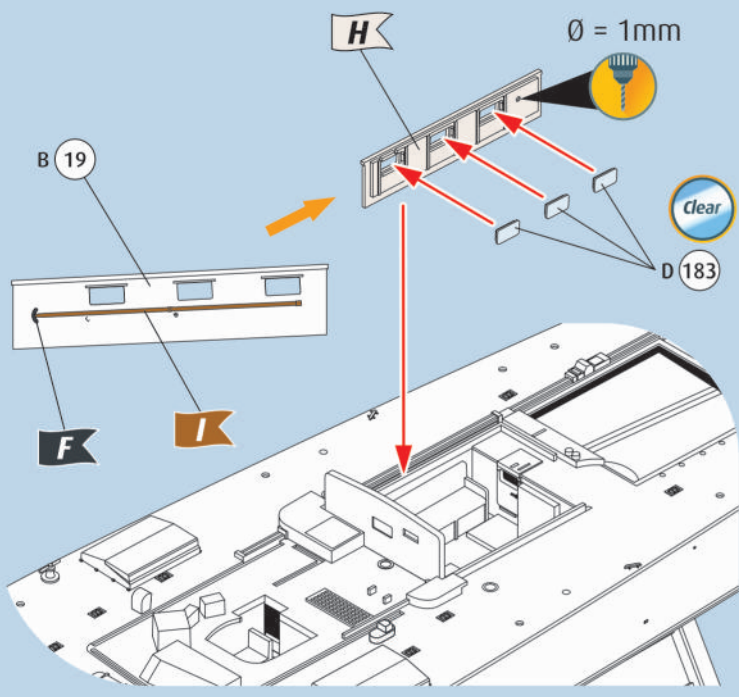
13 



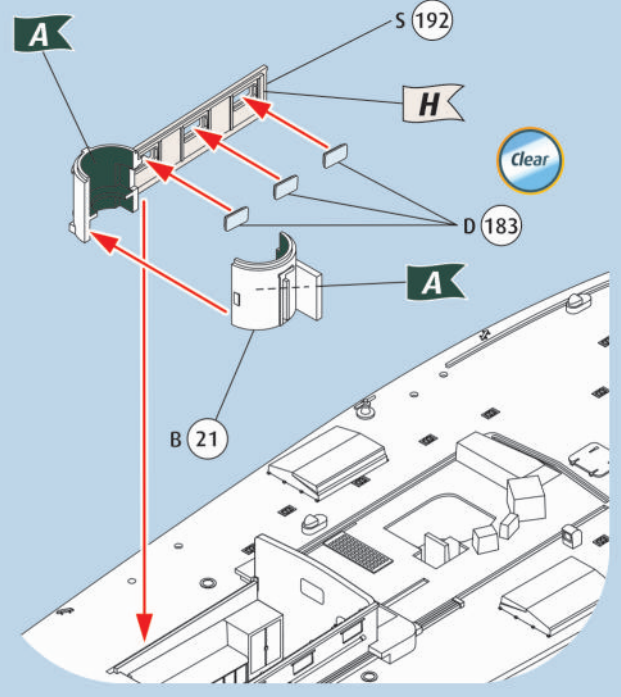
14 



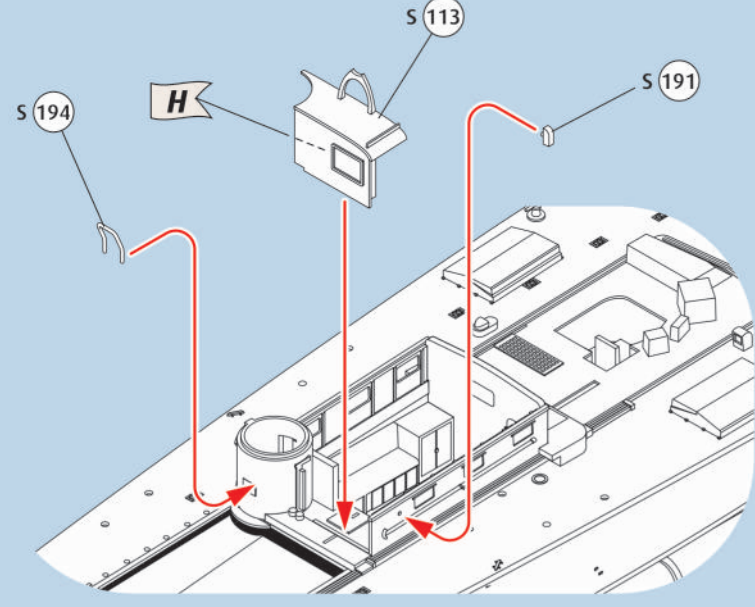
15   



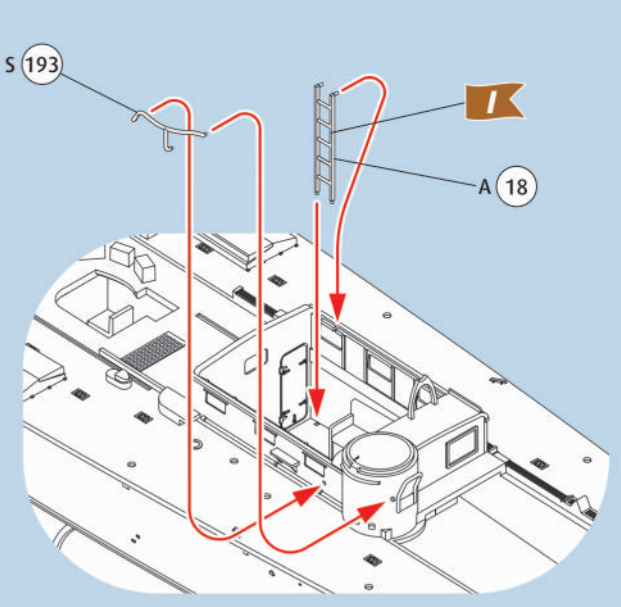
16   



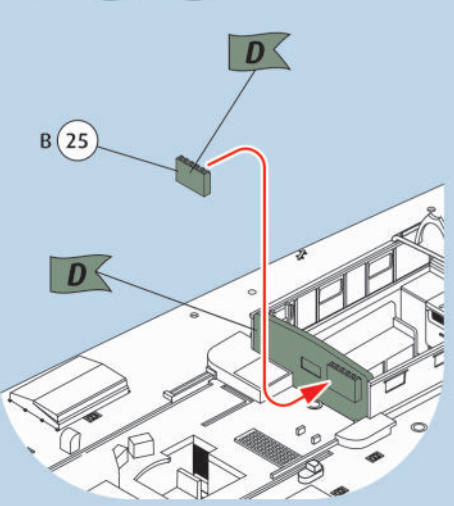
17  



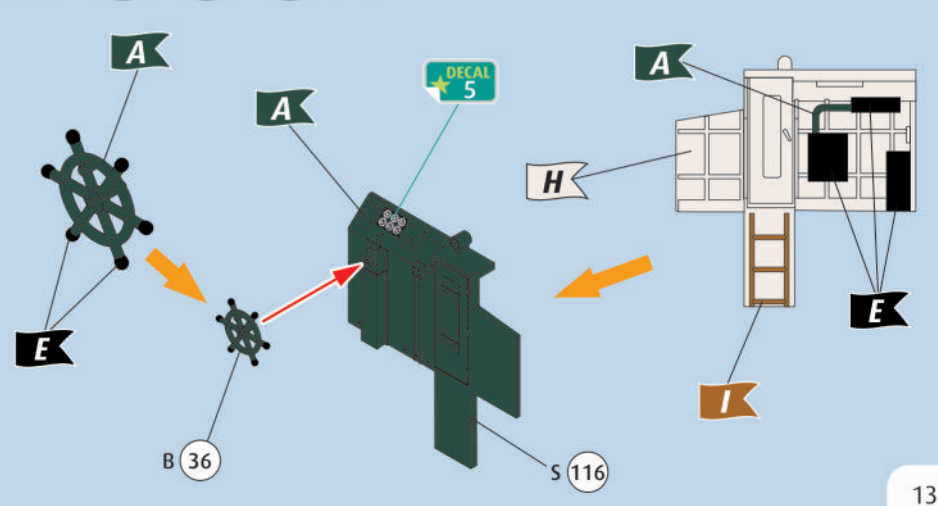
18  



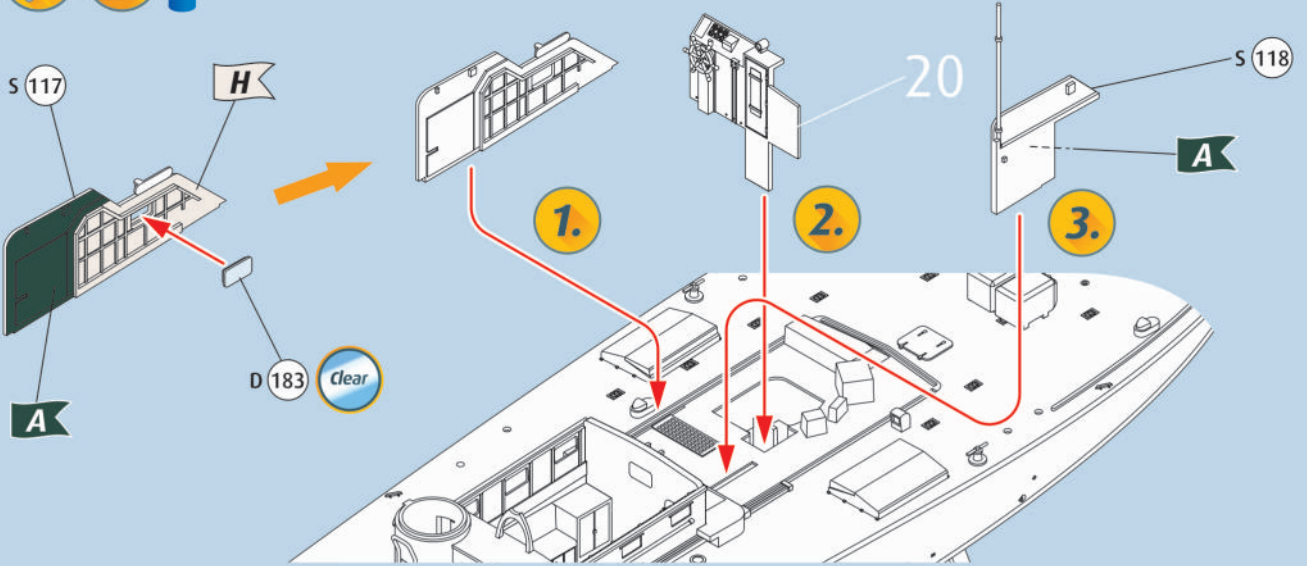
19  



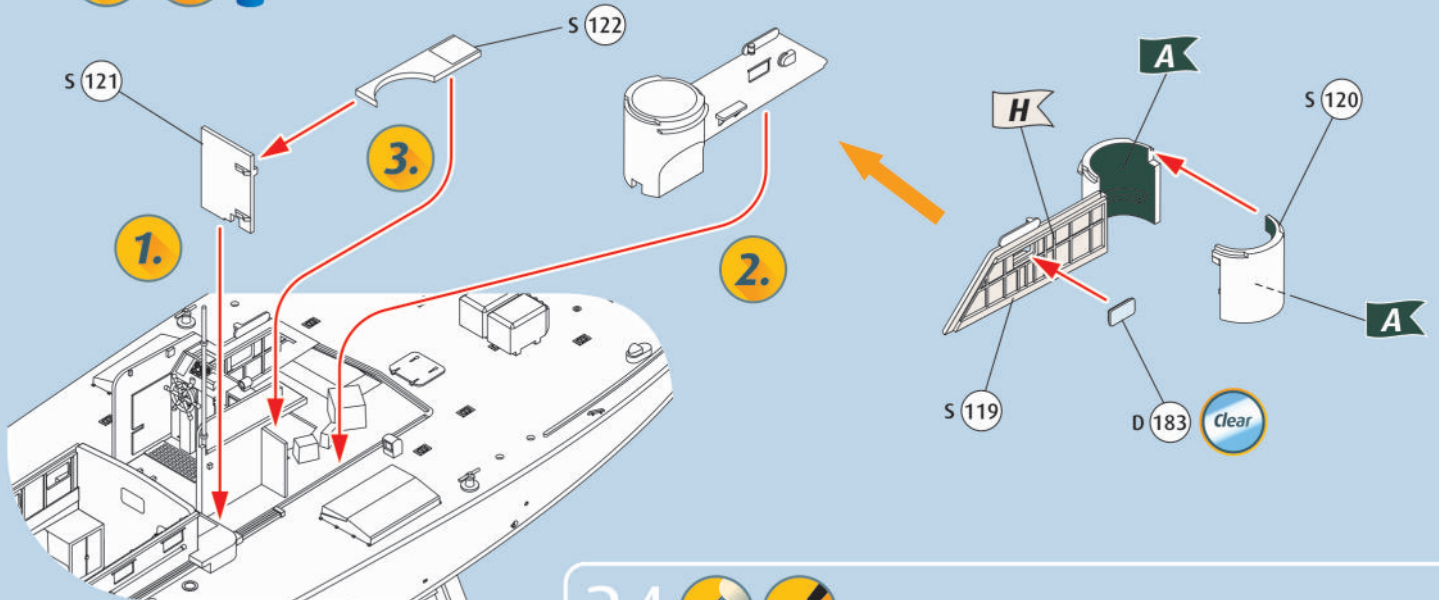
20    



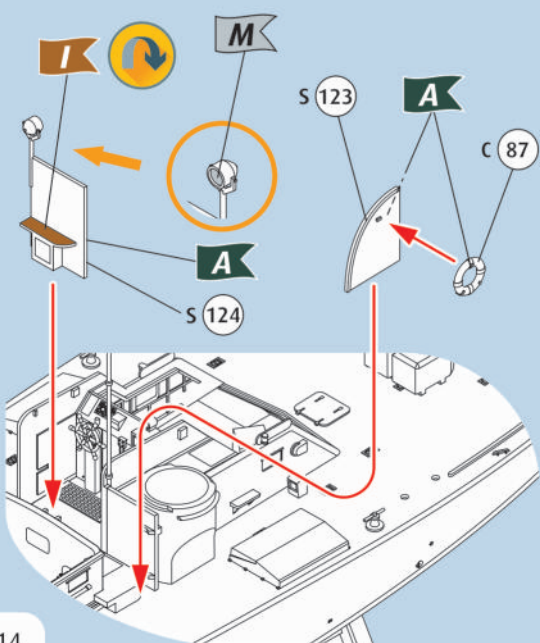
21



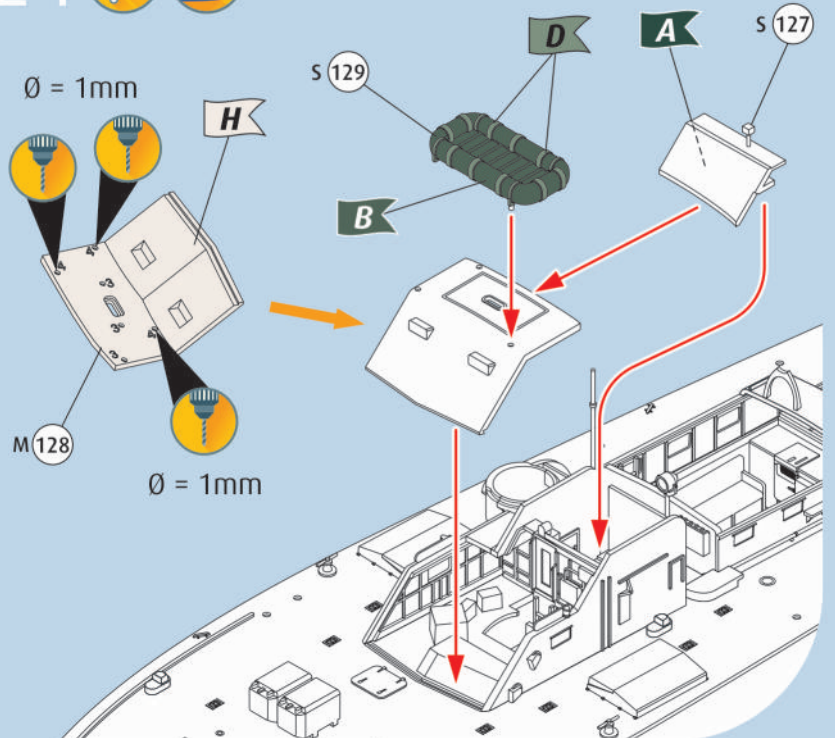
22



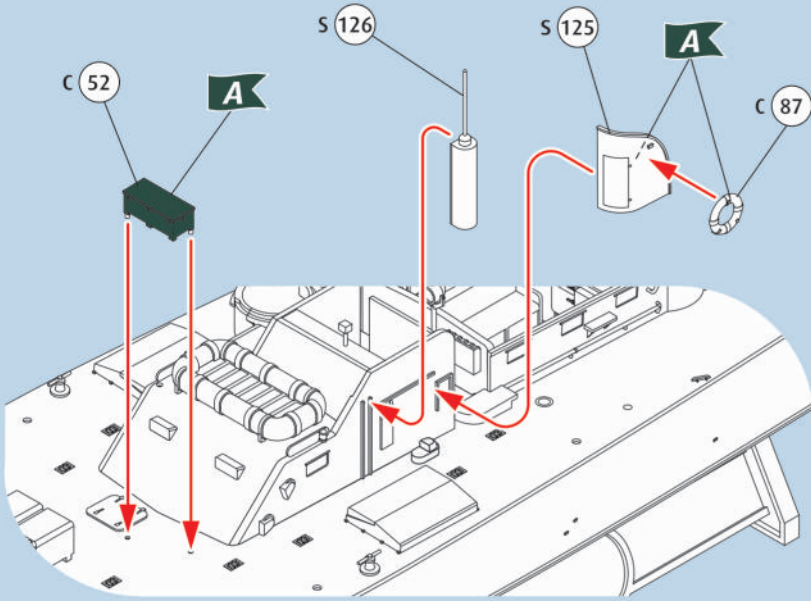
23



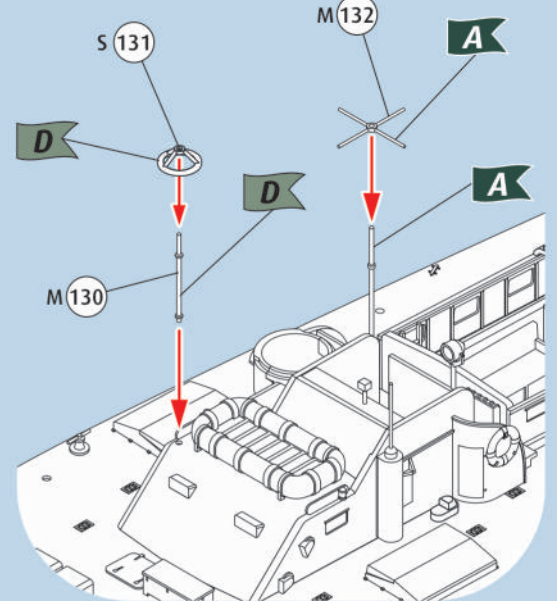
24



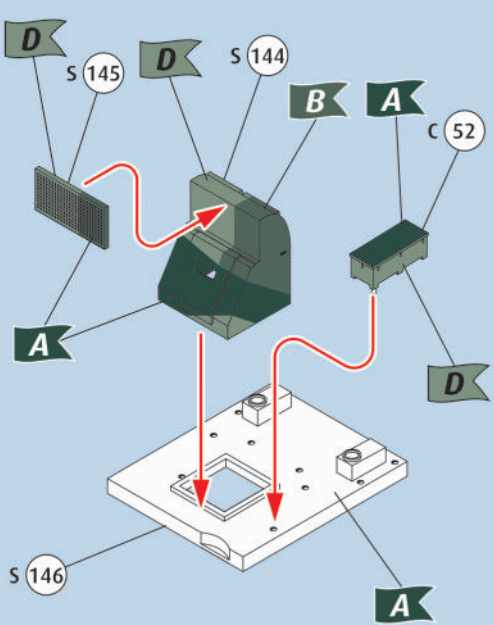
25



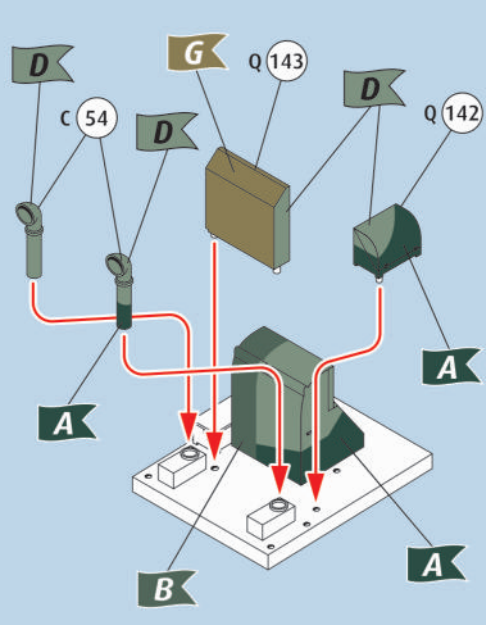
26



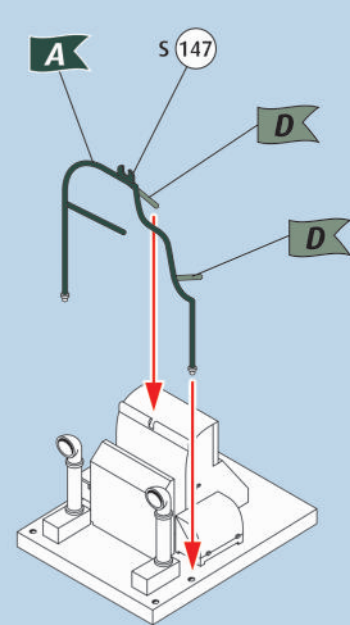
27



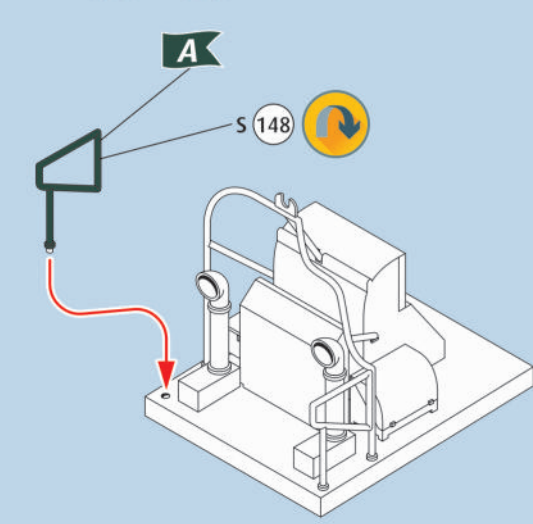
28



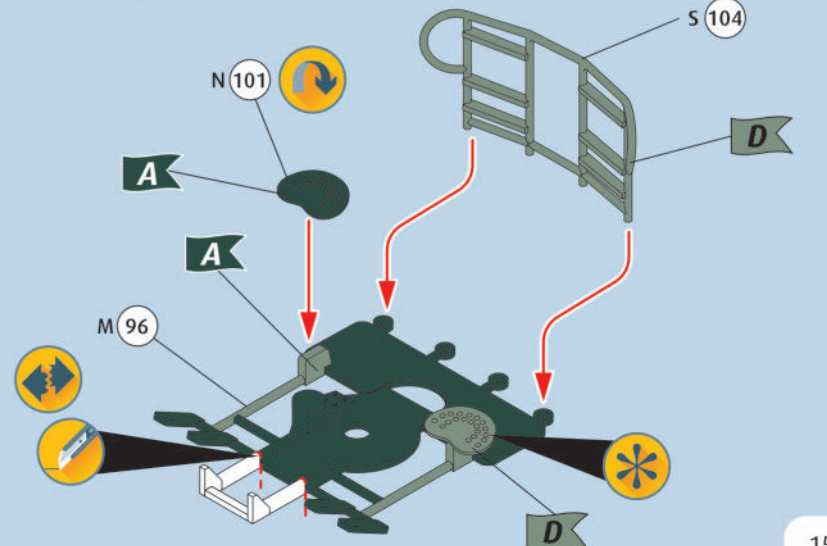
29



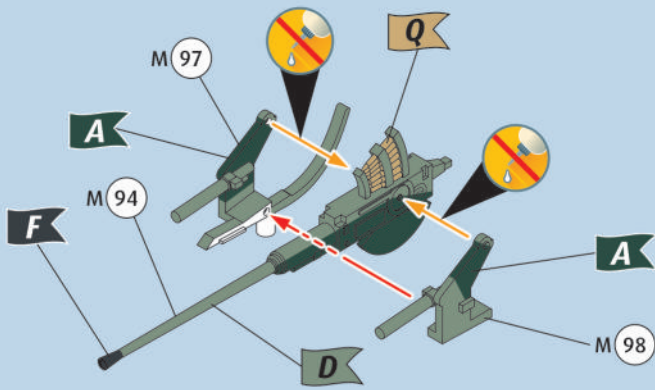
30



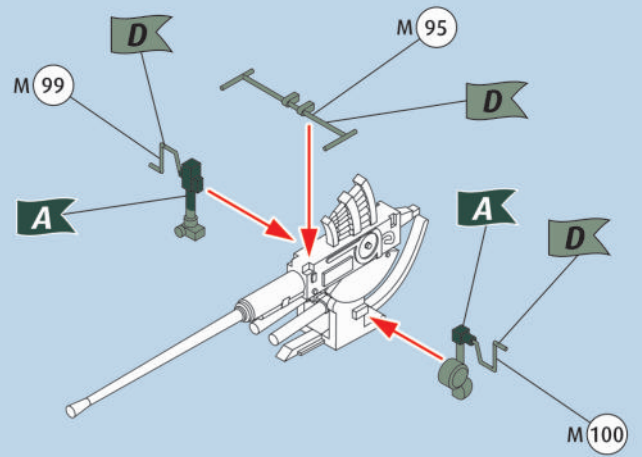
31



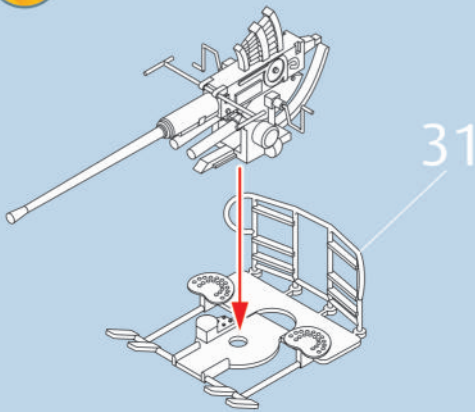
32



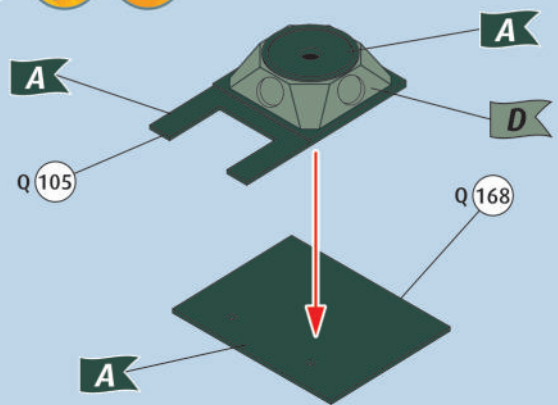
33



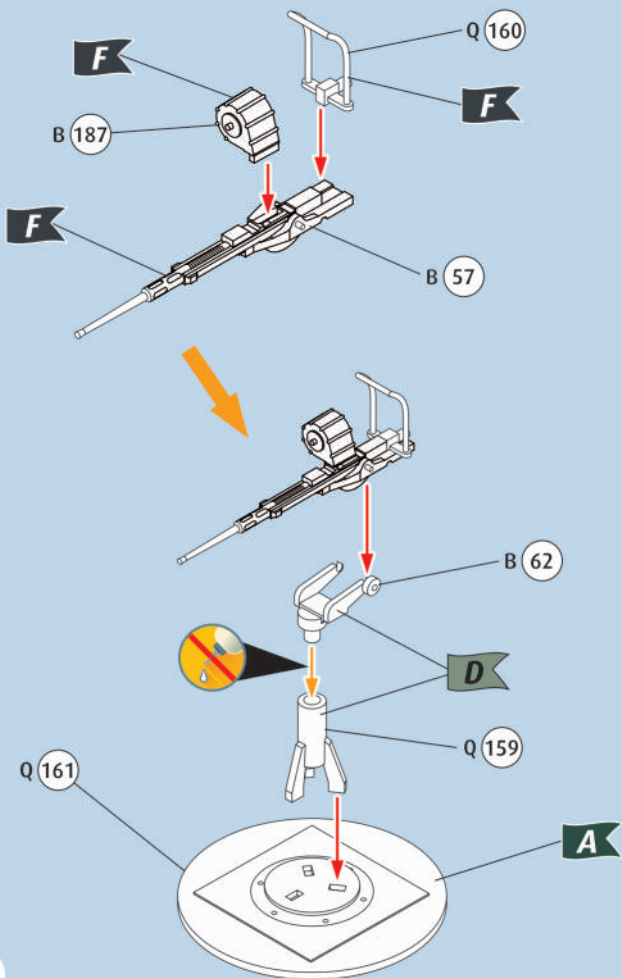
34



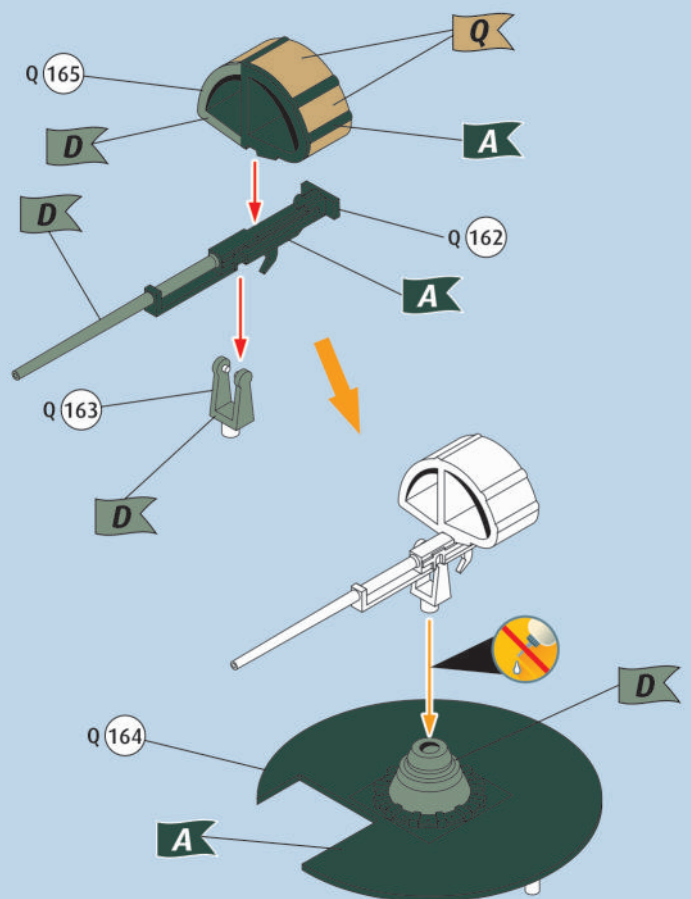
35



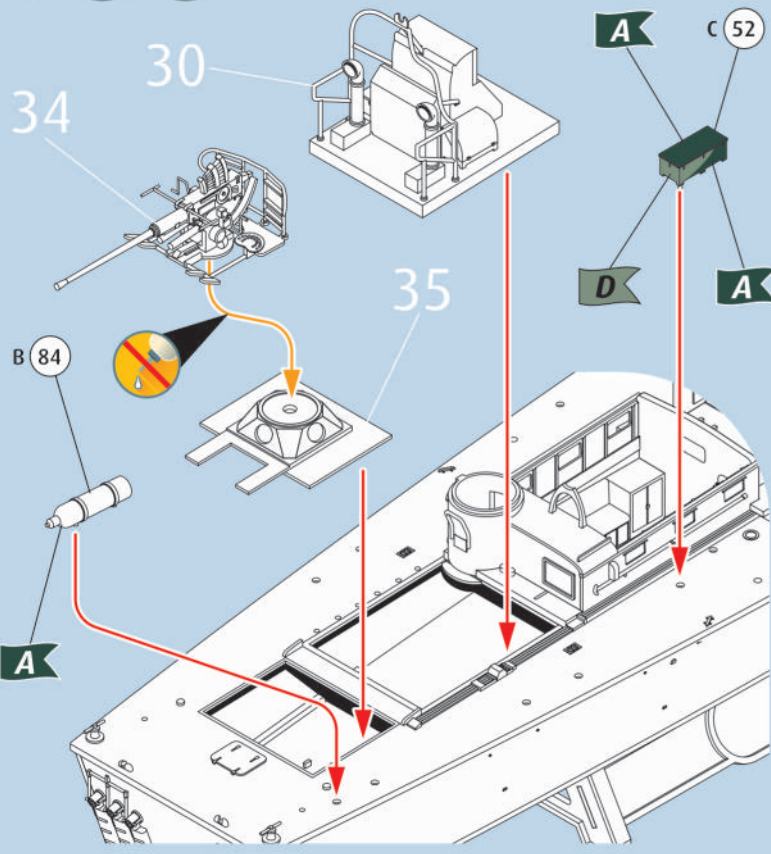
36



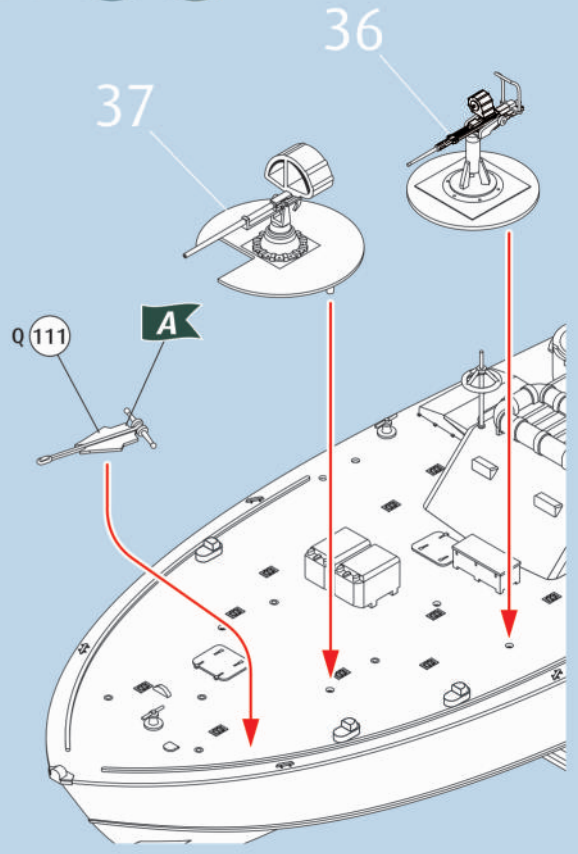
37



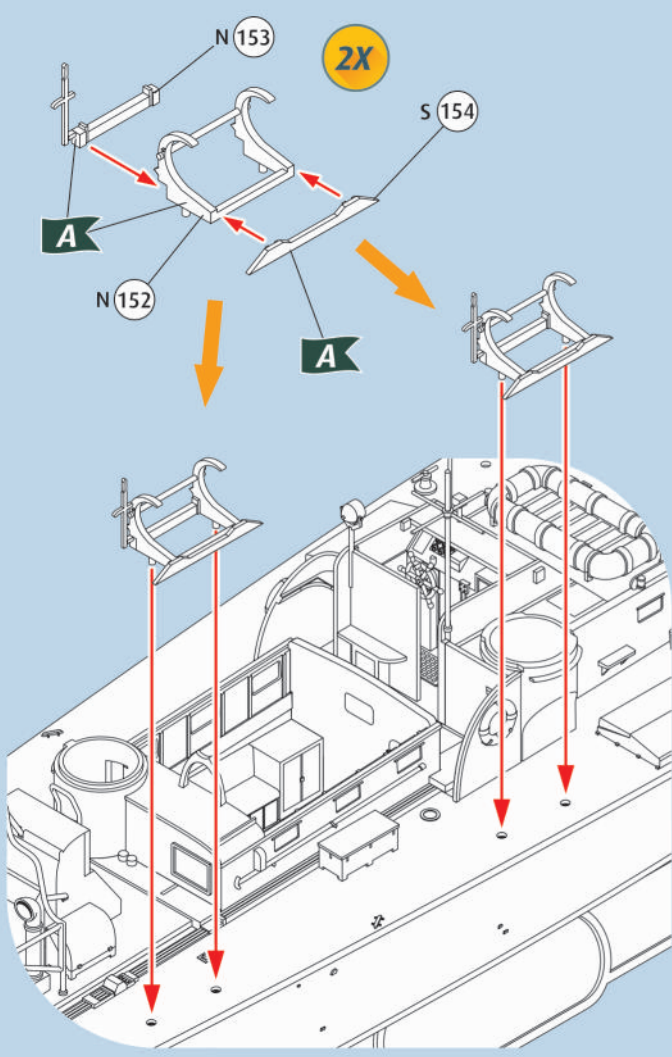
38



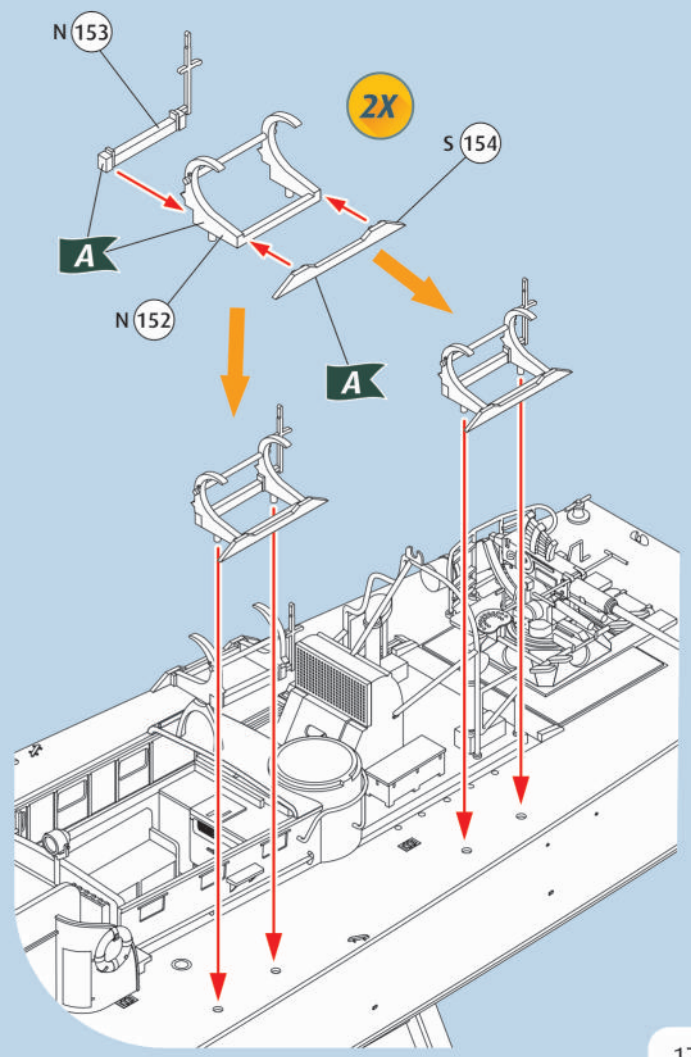
39



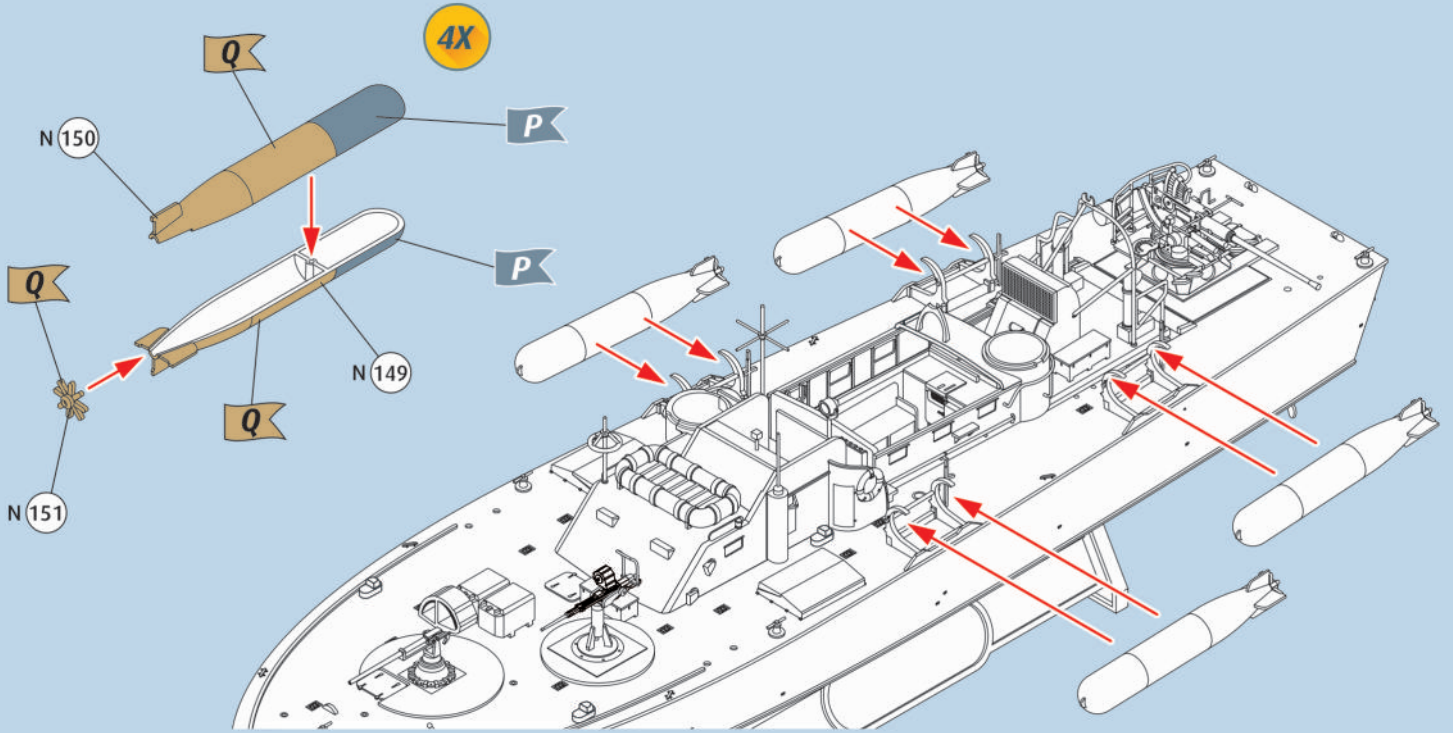
40



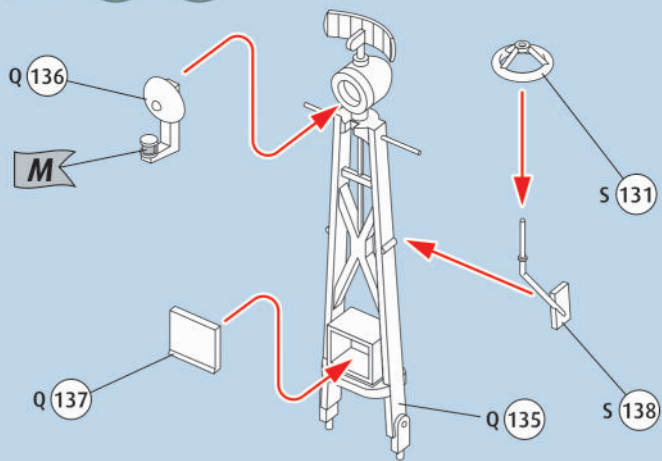
41



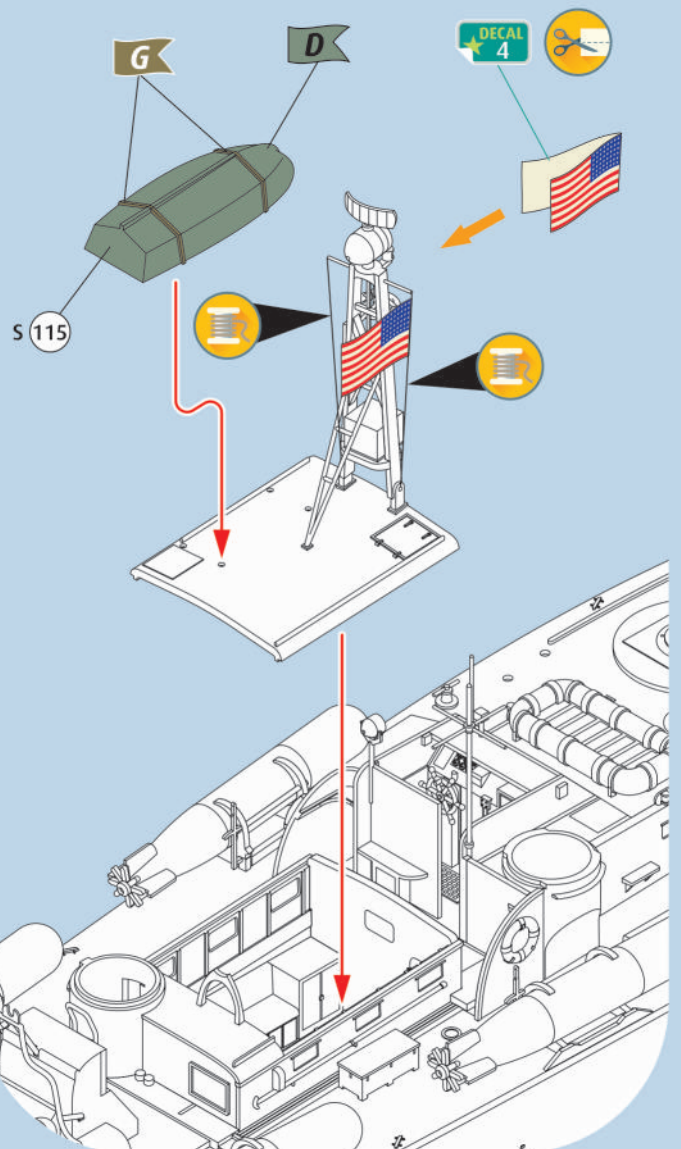
42



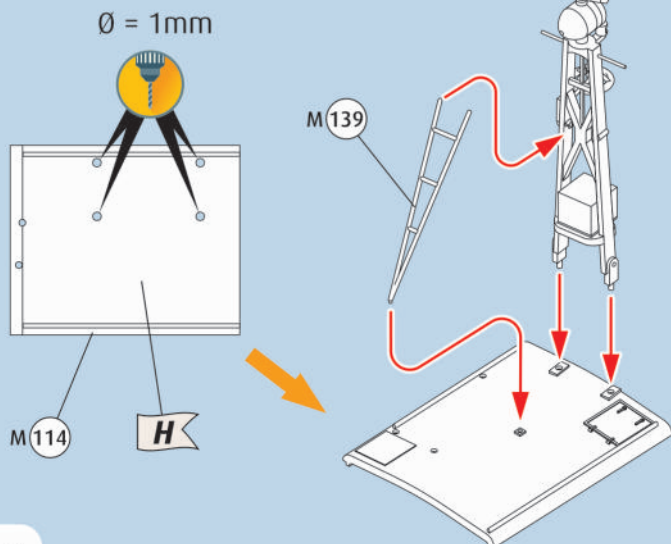
43



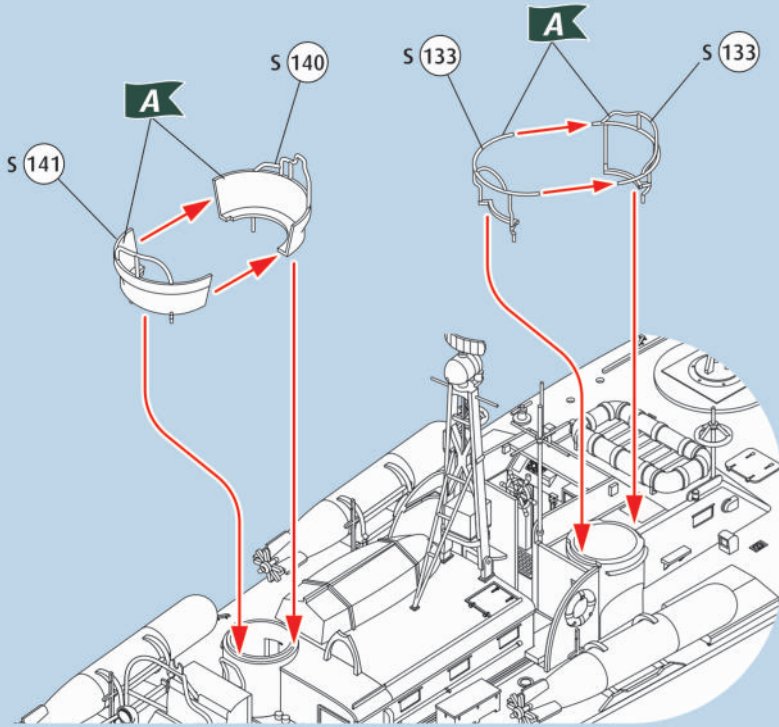
45



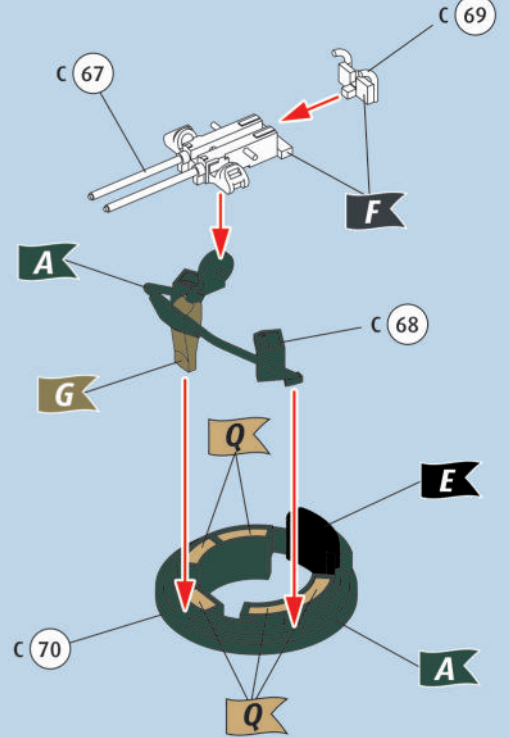
44



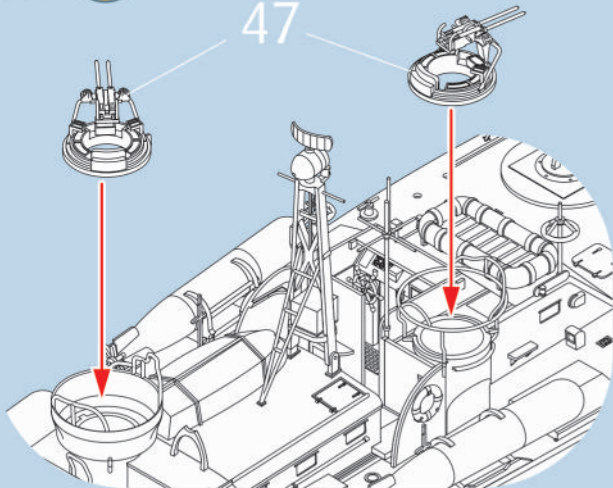
46



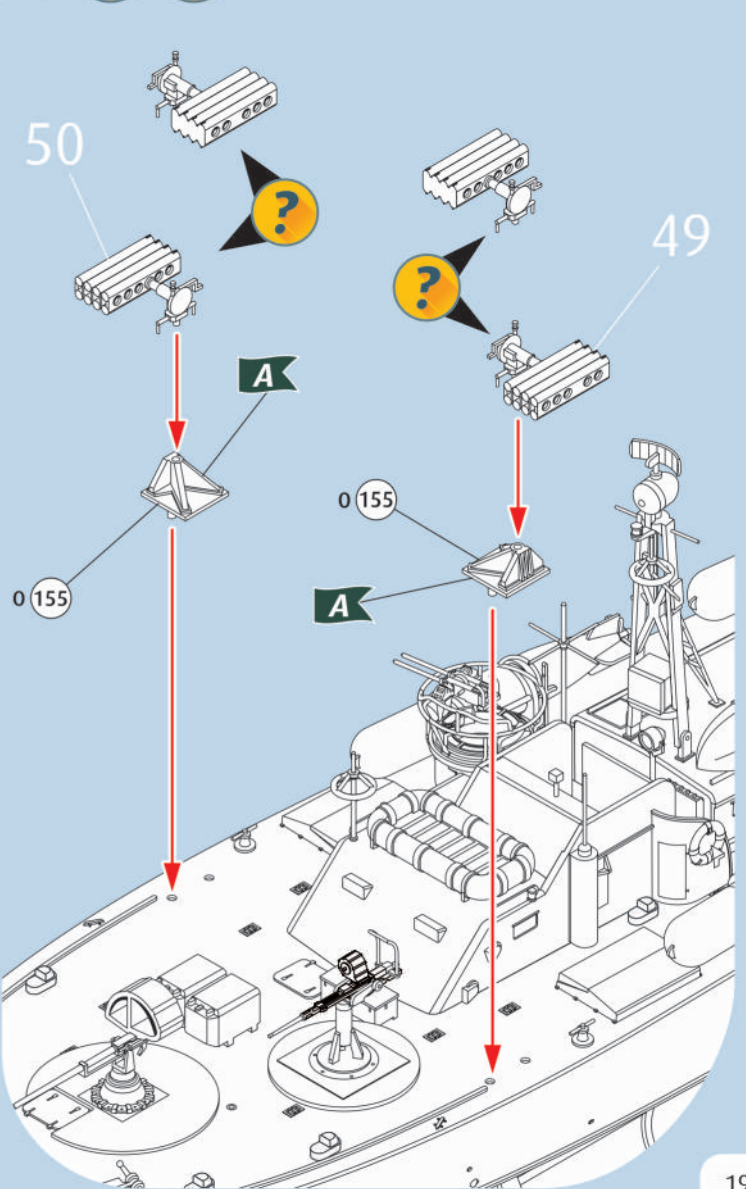
47



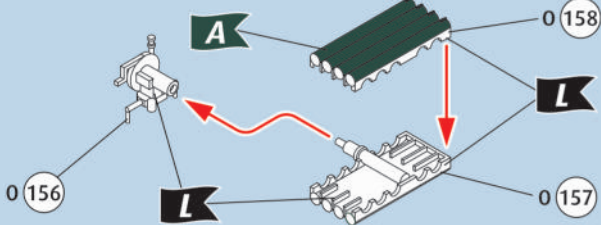
48



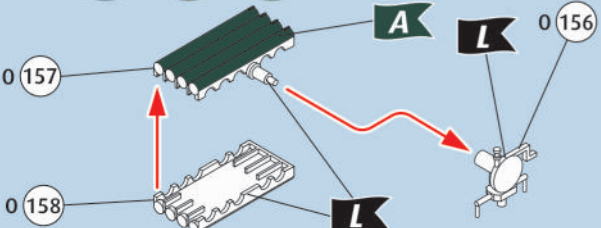
51



49



50





PT-588, Motor Torpedo Boat Squadron THIRTY NINE (PTRon 39), Pacific Fleet, Samar, P.I., July 1945

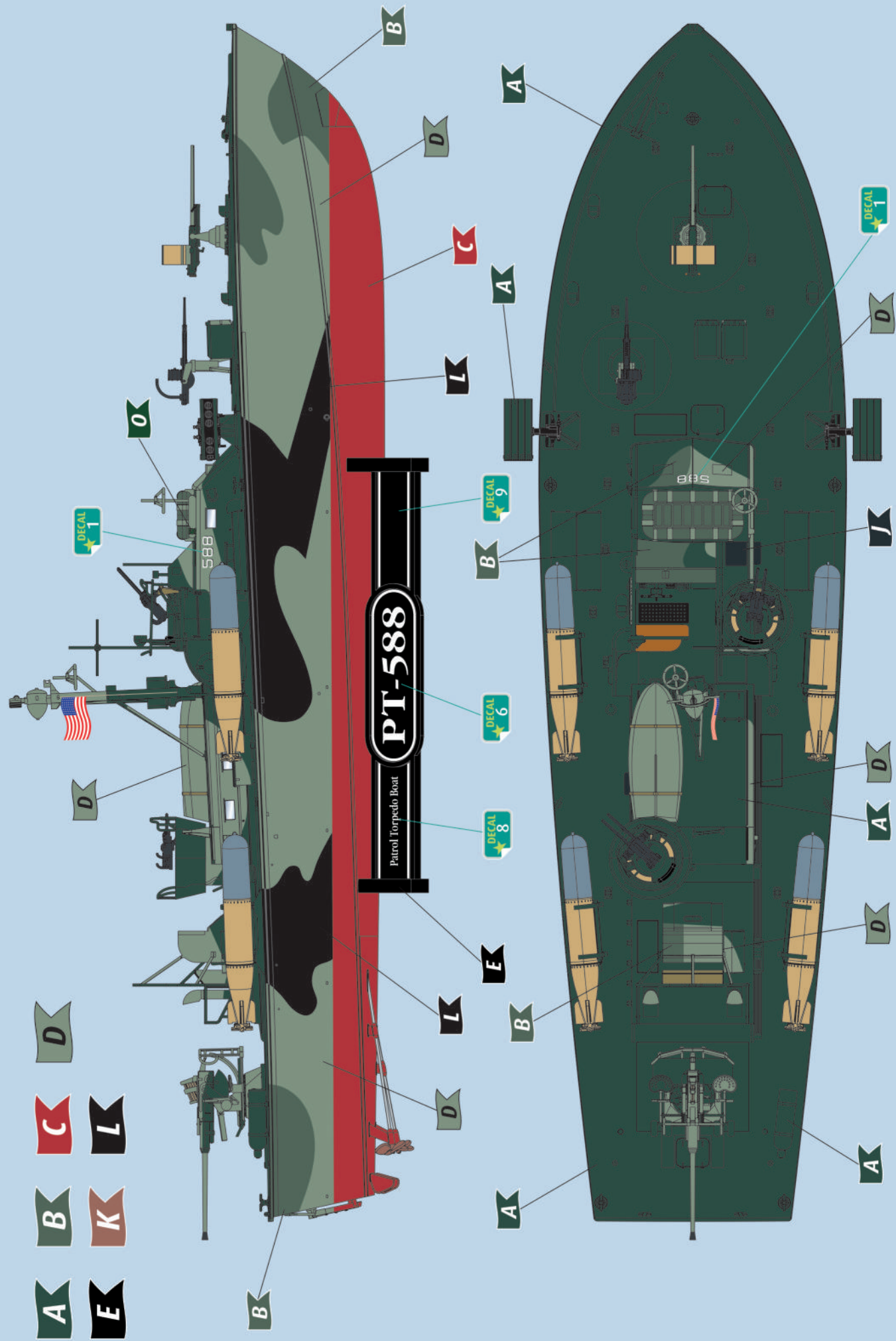


- A
- B
- C
- D
- E
- K
- L

52a



PT-588, Motor Torpedo Boat Squadron THIRTY NINE (PTRon 39), Pacific Fleet, Samar, P.I., July 1945



- A
- B
- C
- D
- E
- K
- L



PT-579, Motor Torpedo Boat Squadron THIRTY NINE (PTRon 39), Pacific Fleet, Samar, P.I., July 1945

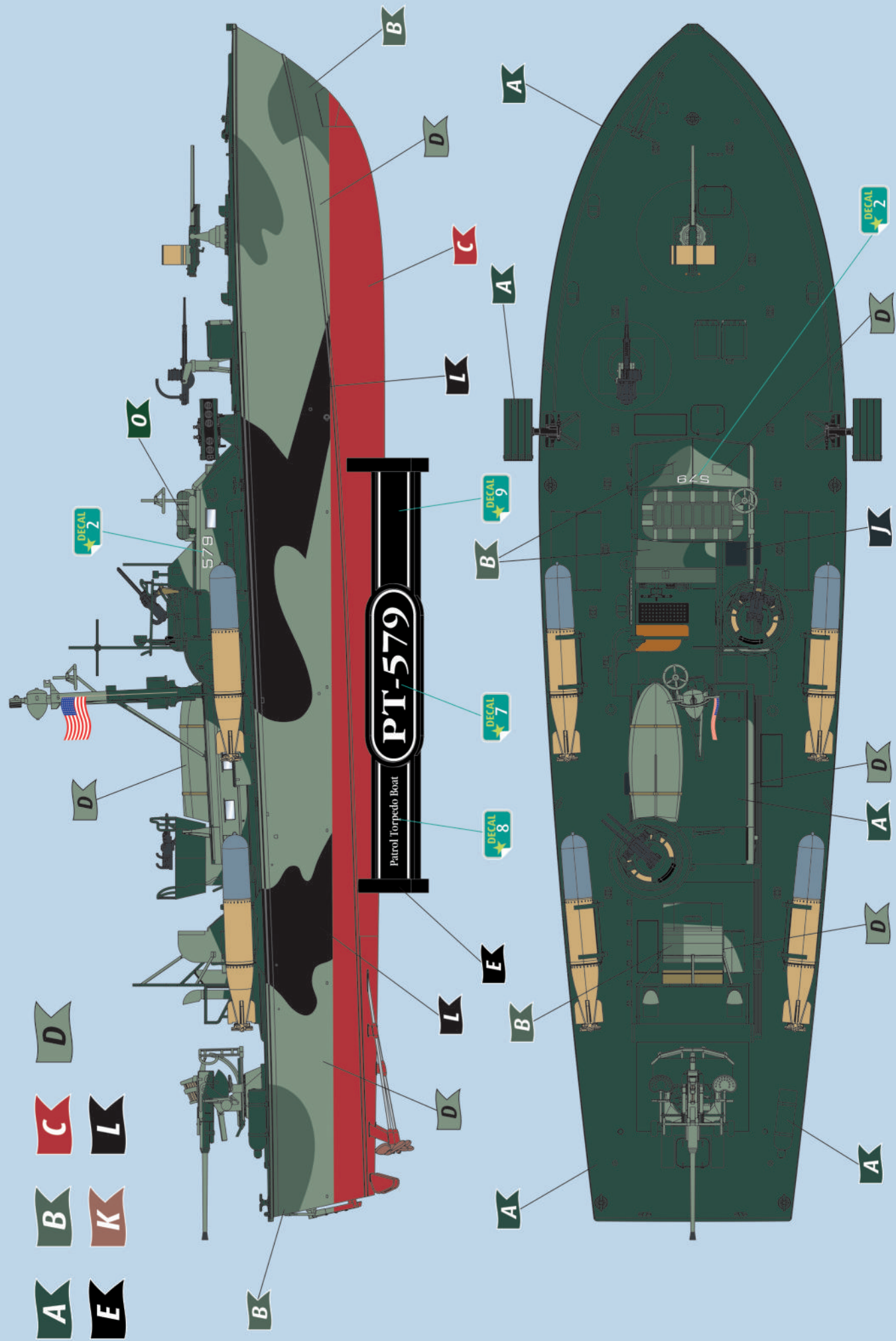


- A
- B
- C
- D
- E
- K
- L

53a



PT-579, Motor Torpedo Boat Squadron THIRTY NINE (PTRon 39), Pacific Fleet, Samar, P.I., July 1945



- A
- B
- C
- D
- E
- K
- L

DECAL 2

DECAL 7

DECAL 8

DECAL 9

DECAL 2

