



05160-0379

# LEVEL 5

1 2 3 4 5



## TIRPITZ

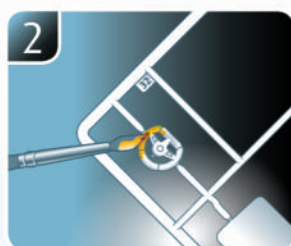
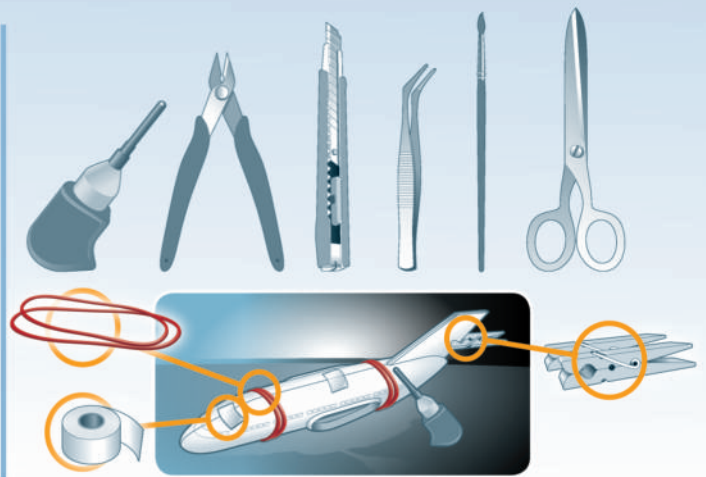
Beiliegenden Sicherheitstext beachten / Please note the enclosed safety advice

- |  |  |   |
|--|--|---|
| <p>DE Beiliegenden Sicherheitstext beachten und nachschlagbereit halten.</p> <p>GB Please note the enclosed safety advice and keep safe for later reference.</p> <p>FR Respecter les consignes de sécurité ci-jointes et les conserver à portée de main.</p> <p>NL Houdt u aan de bijgaande veiligheidsinstructies en hou deze steeds bij de hand.</p> <p>IT Seguire le avvertenze di sicurezza allegate e tenerle a portata di mano.</p> <p>ES Observar y siempre tener a disposición este texto de seguridad adjunto.</p> <p>PT Ter em atenção o texto de segurança anexo e guardá-lo para consulta.</p> | <p>DK Overhold vedlagte sikkerhedsanvisninger og hav dem liggende i nærheden.</p> <p>NO Ha alltid vedlagt sikkerhetstekst klar til bruk.</p> <p>SE Beakta bifogad säkerhetstext och håll den i beredskap.</p> <p>FI Huomioi ja säilytä oheiset varoitukset.</p> <p>RU Соблюдать технику безопасности, сохранить инструкцию для дальнейших обращений.</p> <p>PL Przestrzegać załączonego tekstu dotyczącego bezpieczeństwa i mieć go zawsze pod ręką.</p> <p>CZ Dodržujte tento příložený bezpečnostní text a mějte ho po ruce.</p> <p>HU A mellékelt biztonsági szöveget vegye figyelembe és tartsa fellepozásra készen.</p> | <p>SK Rešpektujte priložený bezpečnostný text a uchovajte ho pre budúce použitie.</p> <p>RO Respectați textul de siguranță atașat și păstrați-l la îndemână.</p> <p>BG Спазвайте приложения текст за безопасност и го дръжте под ръка за справки.</p> <p>SJ Prilolena varnostna navodila izvajajte in jih hranite na vsem dostopnem mestu.</p> <p>GR Λάβετε υπόψη σας το συνημμένο κείμενο ασφαλείας και φυλάξτε το ώστε να ανατρέχετε σε αυτό όποτε χρειάζεται.</p> <p>TR Ektekiğüvenlik talimatlarını dikkate alıp, bakabileceğiniz bir şekilde muafaza ediniz.</p> |
|--|--|---|

© 2018 Revell GmbH, Henschelstr. 20-30, D-32257 Bünde.

REVELL IS THE REGISTERED TRADEMARK OF REVELL GMBH, GERMANY. [www.revell.de](http://www.revell.de)





☞ Weitere Tipps und Tricks.  
 ☞ Additional tips and tricks.  
 ☞ Conseils et astuces supplémentaires.  
 ☞ Andere tips en trucs.  
 ☞ Ulteriori consigli e suggerimenti.  
 ☞ Consejos y sugerencias adicionales.  
 ☞ Mais dicas e truques.

☞ Flere tips og tricks.  
 ☞ Flere tips og tricks.  
 ☞ Ytterligare tips och tricks.  
 ☞ Lisää vinkkejä ja niksejä.  
 ☞ Другие советы и хитрости.  
 ☞ Dalsze wskazówki i sugestie.  
 ☞ Další tipy a rady.  
 ☞ További ötletek és fogások.  
 ☞ Dalsie tipy a triky.  
 ☞ Alte sfaturi și trucuri.

☞ Други полезни съвети и трикове.  
 ☞ Nadaljnji nasveti in zvižaje.  
 ☞ Πρόσθετες συμβουλές και κόλπα.  
 ☞ Diğer öneriler ve ipuçları.

www.revell.de





- DE Kleben
- FR Glue
- FR Collier
- NL Lijmen
- IT Incollare
- ES Pegamento
- PT Colar
- DK Lim
- NO Lime
- SE Limma
- FI Liimaa
- RU Клеить
- PL Przykleić
- CZ Slepění
- HU Ragassza rá
- SK Lepiť
- NO Lipiti
- NO Zalenpete
- SI Prilepiti
- GR ΚΟΛΛΗΣΤΕ
- TR Yapıştırma



- DE Bemalen
- FR Paint
- FR Peindre
- NL Beschilderen
- IT Colorare
- ES Pintar
- PT Pintar
- DK Mal
- NO Male
- SE Måla
- FI Maalaa
- RU Раскрасить
- PL Pomalować
- CZ Pomalovat
- HU Fesse be
- SK Natriť
- NO Vopsiti
- NO Боядисайте
- SI Pobarvajte
- GR ΒΑΪΝΤΕ
- TR Boyama



- DE Nicht kleben
- FR Don't glue
- FR Ne pas coller
- NL Niet lijmen
- IT Non incollare
- ES No pegamento
- PT Não colar
- DK Lim ikke
- NO Ikke lime
- SE Limma inte
- FI Älä liimaa
- RU Не клеить
- PL Nie przyklejać
- CZ Nelepít
- HU Ne ragassza rá
- SK Nelepíť
- NO Nu lipiti
- NO Не лепете
- SI Ne lepiti
- GR ΜΗΝ ΚΟΛΛΗΣΤΕ
- TR Yapıştırmayın



- DE Zusammenbau Reihenfolge.
- FR Sequence of assembly.
- FR Ordre d'assemblage.
- NL Volgorde van montage.
- IT Sequenza di assemblaggio.
- ES Secuencia de montaje.
- PT Sequência de montagem.
- DK Samlerækkefølge.
- NO Monteringsrekkefølge.
- SE Montering ordningsföljd.
- FI Kokoamisjärjestys.
- RU Последовательность сборки.
- PL Kolejność montażu.
- CZ Pořadí složení.
- HU Összerakási sorrend.
- SK Poradie zostavenia.
- NO Ordinea asamblării.
- NO Последовательность на сглобяване.
- SI Vrstni red sestavljanja.
- GR Σειρά τοποθέτησης.
- TR Parçaları birleştirme sırası.



- DE Anzahl der Arbeitsgänge.
- FR Number of working steps.
- FR Nombre d'étapes de travail.
- NL Het aantal bouwstappen.
- IT Numero di fasi di lavoro.
- ES Número de pasos de trabajo.
- PT Número de passos de trabalho.
- DK Antal arbejds gange.
- NO Antall arbeidstrinn.
- SE Antal operationer.
- FI Työvaiheiden määrä.
- RU Количество операций.
- PL Liczba cykli roboczych.
- CZ Počet pracovních kroků.
- HU A munkamenetek száma.
- SK Počet pracovných operácií.
- NO Numărul etapelor de lucru.
- NO Брой работни стъпки.
- SI Številno delovnih postopkov.
- GR Αριθμός βημάτων εργασίας.
- TR Çalışma adımı sayısı.



- DE Wahlweise
- FR Optional
- FR Facultatif
- NL Naar keuze
- IT Facoltativamente
- ES Opcional
- PT Opcional
- DK Valgfrit
- NO Valgfritt
- SE Valfri
- FI Valinnaisesti
- RU На выбор
- PL Opcjonalnie
- CZ Volitelně
- HU Választás szerint
- SK Alternativne
- NO Optional
- NO По избор
- SI Izbirno
- GR Προαιρετικά
- TR Opsiyonel



- DE Achtung
- FR Attention
- FR Attention
- NL Obgelet
- IT Attenzione
- ES Atención
- PT Atenção
- DK Obs!
- NO OBS
- SE OBS
- FI Huomio
- RU Внимание
- PL Uwaga
- CZ Pozor
- HU Figyelem!
- SK Pozor
- NO Atentie
- NO Вниманије
- SI Pozor
- GR Προσοχή
- TR Dikkat



- DE Linke Seite
- FR Left side
- FR Côté gauche
- NL Linkerkant
- IT Lato sinistro
- ES Lado izquierdo
- PT Lado esquerdo
- DK Venstre side
- NO Venstre side
- SE Vänstra sida
- FI Vasen puoli
- RU Левая сторона
- PL Lewa strona
- CZ Levá strana
- HU Bal oldal
- SK Ľavá strana
- NO Latura stângă
- NO Лява страна
- SI Leva stran
- GR Αριστερή πλευρά
- TR Sol taraf



- DE Rechte Seite
- FR Right side
- FR Côté droit
- NL Rechterkant
- IT lato destro
- ES Lado derecho
- PT Lado direito
- DK Højre side
- NO Høyre side
- SE Högra sida
- FI Oikea puoli
- RU Правая сторона
- PL Prawa strona
- CZ Pravá strana
- HU jobb oldal
- SK Pravá strana
- NO Latura dreaptă
- NO Дясна страна
- SI Desna stran
- GR Δεξιά πλευρά
- TR Sağ taraf



- DE Biegen
- FR Bend
- FR Plier
- NL Knikken
- IT Piegare
- ES Doblar
- PT Dobrar
- DK Bøj
- NO Bøye
- SE Böja
- FI Taita
- RU Согнуть
- PL Zgiąć
- CZ Ohnout
- HU Hajlítja meg
- SK Ohnúť
- NO Indoiti
- NO Огънете
- SI Zakrivite
- GR Λυγίστε
- TR Bükme



- DE Loch bohren.
- FR Make a hole.
- FR Faire un trou.
- NL Maak een gat.
- IT Praticare un foro.
- ES Hacer un agujero.
- PT Fazer um furo.
- DK Fazer um furo.
- NO Bor et hull.
- SE Borra hål.
- FI Poraa reikä.
- RU Просверлить отверстие.
- PL Wywiercić otwór.
- CZ Vyvrtejte otvor.
- HU Fúrjon lyukat.
- SK Vyvrťajte otvor.
- NO Faceți o gaură.
- NO Пробийте дупка.
- SI Izrtajte izvrtino.
- GR Ανοίξτε τρύπη.
- TR Delik açın.



- DE Bauteile trocknen lassen.
- FR Allow the parts to dry.
- FR Laisser sécher les pièces.
- NL Ouderdelen laten drogen.
- IT Lasciare asciugare i componenti.
- ES Dejar secar las piezas.
- PT Deixar as peças secar.
- DK Lav et hull.
- NO Tørk komponenter.
- SE Låt komponenterna torka.
- FI Anna rakenneseisien kuivua.
- RU Дайте деталям высохнуть.
- PL Pozostawić elementy konstrukcji do wyschnięcia.
- CZ Nechte díly uschnout.
- HU Hagyja megszáradni az alkatrészeket.
- SK Konštrukčné diely nechajte vyschnúť.
- NO Lăsați componentele să se usuce.
- NO Оставте глобените части да изсъхнат.
- SI Osušite sestavne dele.
- GR Αφήστε τα μέρη να στεγνώσουν.
- TR Yapı parçalarını kurumaya bırakın.



- DE Mit einem Messer abtrennen.
- FR Detach with knife.
- FR Détacher au couteau.
- NL Met een mesje afsnijden.
- IT Separare con un coltello.
- ES Separar con cuchillo.
- PT Separar com uma faca.
- DK Skær af med en kniv.
- NO Separer med kniv.
- SE Skall skiljas av med en kniv.
- FI Erotta veitsellä.
- RU Отделить ножом.
- PL Oddzielić za pomocą noża.
- CZ Oddělte nožem.
- HU Válassza le késsel.
- SK Oddelte nožom.
- NO Desprindefți cu un cuțit.
- NO Откъснете с нож.
- SI Odrežite z ustreznim rezilom.
- GR Αφαιρέστε με ένα μαχαίρι.
- TR Bir bıçak ile kesin.



- DE Entfernen
- FR Remove
- FR Détacher
- NL Verwijderen
- IT Rimuovere
- ES Eliminar
- PT Remover
- DK Fjern
- NO Fjerne
- SE Ta bort
- FI Poistaa
- RU Удалить
- PL Usunąć
- CZ Odstranit
- HU Eltávolítani
- SK Odstráňte
- NO Inderpărtați
- NO Отстранете
- SI Odstranitev
- GR Αφαιρέστε
- TR Çıkar



- DE Abbildung zusammengesetzter Teile.
- FR Illustration of assembled parts.
- FR Figure représentant les pièces assemblées.
- NL Afbeelding van samengevoegde onderdelen.
- IT Foto delle parti assemblate.
- ES Figura de las piezas montadas.
- PT Ilustração das peças montadas.
- DK Illustration af samlede dele.
- NO Illustration av sammensatte deler.
- SE Bild på sammansatta detaljer.
- FI Koottujen osien kuva.
- RU Изображение смонтированных деталей.
- PL Rysunek połączonych części.
- CZ Zobrazení spojených částí.
- HU Összerakott alkatrészek ábrája.
- SK Obrázok dielov, ktoré sa majú zmontovať.
- NO Figura reprezentând piesele asamblate.
- NO Изображение на сглобените части.
- SI Slika sestavljenih delov.
- GR Απεικόνιση των τοποθετημένων μερών.
- TR Birleştirilmiş parçaları resmi.



- DE Bauanleitung sorgfältig lesen.
- FR Read the assembly instructions carefully.
- FR Lisez attentivement les instructions de montage.
- NL Bouwinstructies zorgvuldig doorlezen.
- IT Leggere attentamente le istruzioni per il montaggio.
- ES Lea cuidadosamente las instrucciones de montaje.
- PT Ler atentamente as instruções de montagem.
- DK Læs byggevejledningen omhyggeligt.
- NO Les byggeanvisningen nøye.
- SE Monteringsinstruktionerna skall läsas noggrant.
- FI Lue kokoamisohje huolellisesti.
- RU Внимательно прочитайте инструкцию по сборке.
- PL Dokładnie przeczytać instrukcję montażu.
- CZ Přečtěte si pečlivě návod k obsluze.
- HU Figyelemesen olvassa el a szerelési útmutatót.
- SK Návod na montáž starostlivo prečítajte.
- NO Cititi cu atenție instrucțiunile de montare.
- NO Прочетете внимателно урътането за монтаж.
- SI Skrbno preberite navodila za sestavo.
- GR Διαβάστε προσεκτικά τις οδηγίες κατασκευής.
- TR Yapı kılavuzunu dikkatle okuyun.



- DE Anknöten + Kleben
- FR Tie + glue
- FR Attacher au coller
- NL Vastknopen + lijmen
- IT Annodare + incollare
- ES Atar + pegamento
- PT Atar + colar
- DK Bind og lim
- NO Knytte + lime
- SE Knyta på & limma
- FI Solmi ja liimaa
- RU Связать + клеить
- PL Przywiązać + przykleić
- CZ Navázání uzlu + slepení
- HU Csomózta meg + ragassza rá
- SK Uviazta na uzol + zlepte
- NO Innodati + lipiti
- NO Завържете + залепете
- SI Zavežite + prilepiti
- GR Δέστε + κολλήστε
- TR Düğümleme + yapıştırma



- DE Gleichen Vorgang auf der gegenüberliegenden Seite wiederholen.
- FR Repeat same procedure on opposite side.
- FR Opérer de la même façon sur l'autre face.
- NL Dezelfde handeling herhalen aan de tegenoverliggende kant.
- IT Ripetere il procedimento dall'altra parte.
- ES Repetir el mismo procedimiento en el lado contrario.
- PT Repetir alguns procedimentos no lado oposto.
- DK Gentag proceduren på den modstående side.
- NO Gjenta samme forløp på motsatt side.
- SE Upprepa samma process på motsatta sidan.
- FI Toista menettely vastakkaisella puolella.
- RU Повторить такие же действия на противоположной стороне.
- PL Powtórzyc te same czynności po przeciwnej stronie.
- CZ Stejný postup opakujte na protilehlé straně.
- HU Ismételj meg a műveletet az ellentétes oldalon.
- SK Rovnaký postup zopakujte na protiláhlej strane.
- NO Repetați același procedeu pe latura opusă.
- NO Повторете същите стъпки на срещуположната страна.
- SI Enak postopek ponovite na nasprotni strani.
- GR Επαναλάβετε την ίδια διαδικασία στην αντίθετη πλευρά.
- TR Aynı işlem adimlarını diğer tarafta da uygulayın.



- DE Mit Klebeband fixieren.
- FR Attach with adhesive tape.
- FR Fixer à l'aide de ruban adhésif.
- NL Met plakband vastzetten.
- IT Fissare con nastro adesivo.
- ES Fijar con cinta adhesiva.
- PT Fixar com fita adesiva.
- DK Fastgør med tape.
- NO Fest med tape.
- SE Fixera med tejp.
- FI Kiinnittää liimanauhalla.
- RU Зафиксировать липкой лентой.
- PL Przytworzyć za pomocą taśmy samoprzylepnej.
- CZ Připevněte lepicí páskou.
- HU Rögzítse ragasztószalaggal.
- SK Fixujte lepiacou páskou.
- NO Fixați cu bandă adezivă.
- NO Фиксирайте с тиксо.
- SI Pritrdite z lepilnim trakom.
- GR Στερεώστε κολλητική ταινία.
- TR Yapıştırma bandi ile sabitleyin.





- DE Ankerkette
- GB Anchor chain
- FR Chaîne
- NL Ketting
- IT Catena dell'ancora
- ES Cadena de ancla
- PT Corrente da âncora
- DK Ankerkæde
- NO Ankerkjetting
- SE Ankarkätting
- FI Ankkuriketju
- RU Якорная цепь
- PL Łańcuch kotwiczny
- CZ Kotevní řetěz
- HU Horgonylánc
- SK Kotvová reťaz
- NO Lant ancora
- RO Котвена верига
- SI Sidrna veriga
- GR Αλυσίδα αγκύρωσης
- TR Zincir



- DE Schwarzen Faden benutzen.
- GB Use black thread.
- FR Utilisez le fil noir.
- NL Gebruik zwarte draad.
- IT Utilizzare filo nero.
- ES Usar hilo negro.
- PT Utilizar fio preto.
- DK Brug sort tråd.
- NO Bruk svart tråd.
- SE Använd svart tråd.
- FI Käytä mustaa lankaa.
- RU Используйте чёрные нитки.
- PL Używać czarnych nici.
- CZ Použijte černou niť.
- HU Használjon fekete fonalat.
- SK Použite čiernu niť.
- NO Utilizati un fir negru.
- RO Използвайте черен конец.
- SI Uporabite črno nit.
- GR Χρησιμοποιήστε μαύρη κλωστή.
- TR Siyah iplik kullanın.



- DE Klarsichtteile
- GB Clear parts
- FR Pièces transparentes
- NL Transparente onderdelen
- IT Parti trasparenti
- ES Piezas transparentes
- PT Peças transparentes
- DK Klare dele
- NO Klare deler
- SE Genomskinliga detaljer
- FI Läpinäkyvät osat
- RU Прозрачные детали
- PL Przejrzyste części
- CZ Průhledné díly
- HU Átlátszó alkatrészek
- SK Číre diely
- NO Piese transparente
- RO Прозрачни части
- SI Proizorni deli
- GR Διαφανή μέρη
- TR Şeffaf parçalar



- DE Abziehbild in Wasser einweichen und anbringen.
- GB Soak and apply decals.
- FR Mouiller et appliquer les décalcomanies.
- NL Transfer in water even laten weken en aanbrengen.
- IT Immergere la decalcomania nell'acqua e applicarla.
- ES Mojar y aplicar calcomanías.
- PT Amolecer o decalque em água e aplicar.
- DK Gør overførbilledet vådt og sæt det på.
- NO Myk opp avtrekkingsbildet i vann og sett på.
- SE Blötlägg dekalen i vatten och sätt på den.
- FI Pehmitä siirtokuva vedessä ja siirrä paikalleen.
- RU Опустите переводную картинку в воду и нанесите её.
- PL Namoczyc kalkomanie w wodzie i przykleić.
- CZ Nechte obtisk odmočit ve vodě a přilepit.
- HU Merítse vízbe és helyezze fel a matricát.
- SK Oblasť obrázok namočte do vody a priložte na plochu.
- NO Innuiaiti abtibildul in apă și aplicați-l.
- RO Поповете ваденката във вода и я поставете.
- SI Prelepnico namakajte v vodi. In namestiti.
- GR Μουσκεψίτε σε νερό και τοποθετήστε τις χαλκομανίες.
- TR Çikartmayı suda yumuşatın ve takın.



- DE Zur Anbringung der Chromteile empfohlen.
- GB Recommended for attaching the chrome parts.
- FR Conseillé pour le montage des pièces chromées.
- NL Aanbevolen voor monteren chromdelen.
- IT Consigliato per applicare le parti cromate.
- ES Recomendado para la fijación de piezas de cromo.
- PT Recomendado para a aplicação das peças em cromo.
- DK Anbefales til placering af kromdelene.
- NO Anbefales til montering av kromdeler.
- SE Rekommenderad för montering av kromdetaljerna.
- FI Suositellaan kromiosien siirtämiseen.
- RU Рекомендуется для крепления хромированных деталей.
- PL Zalecane do mocowania elementów chromowanych.
- CZ Doporučujeme umístění chromových dílů.
- HU A króm darabok felhelyezéséhez ajánlott.
- SK Odporúča sa pre umiestnenie chrómových dielov.
- NO Recomandat pentru ataşarea pieselor din crom.
- RO Препоръчва се за поставяне на хромови части.
- SI Pri nameščanju kromiranih delov priporočamo.
- GR Συνιστάται για την τοποθέτηση των εξαρτημάτων χρωμίου.
- TR Krom parçaların yapıştırılması için önerilir.



- DE Zur Anbringung der Klarsteile empfohlen.
- GB Recommended to fix clear parts.
- FR Recommandé pour fixer les pièces transparentes.
- NL Aanbevolen voor het aanbrengen van transparante delen.
- IT Raccomandato per l'applicazione delle parti trasparenti.
- ES Recomendado para fijar las piezas transparentes.
- PT Recomendado para a aplicação das peças transparentes.
- DK Anbefales til anbringelse af de klare dele.
- NO Anbefales til å feste klare deler.
- SE Rekommenderad för montering av de genomskinliga detaljerna.
- FI Suositellaan läpinäkyvien osien siirtämiseen.
- RU Рекомендуется для крепления прозрачных деталей.
- PL Zalecane do przyklejania przezroczystych części.
- CZ Doporučujeme k umístění průhledných dílů.
- HU Az átlátszó darabok felhelyezéséhez ajánlható.
- SK Odporúča sa pre umiestnenie čírych dielov.
- NO Recomandat pentru aplicarea pieselor transparente.
- RO Препоръчва се за поставяне на прозрачни части.
- SI Pri nameščanju prozornih delov priporočamo.
- GR Συνιστάται για την τοποθέτηση των διάφανων μερών.
- TR Şeffaf parçaların takılması için önerilir.



- DE Nicht enthalten
- GB Not included
- FR Non fourni
- NL Behoort niet tot de levering
- IT Non incluso
- ES No incluido
- PT Não incluído
- DK Medfølger ikke
- NO Ikke inkludert
- SE Ingår ej
- FI Ei sisällä
- RU Не содержится
- PL Nie wchodzi w zakres dostawy
- CZ Není obsaženo
- HU Nem tartalmazza
- SK Neobsahuje
- NO Nu este inclus
- RO Не се включва в комплекта
- SI Ni priloženo
- GR Δεν περιλαμβάνεται
- TR İçermiyor



# Benötigte Farben / Required colours

- FR Peintures nécessaires
- NL Benodigde kleuren
- IT Colori necessari
- ES Colores necesarios
- PT Cores necessárias
- DK Nødvendige farver
- NO Nødvendige farger
- SE Erforderliga färger
- F Tarvittavat värit
- RU Необходимые краски
- PL Potrzebne kolory
- CZ Potřebné barvy
- HU Szükséges színek
- SK Požadované farby
- RO Culori necesare
- BG Необходими цветове
- SI Potrebne barve
- GR Απαιτούμενα χρώματα
- TR Gerekli renkler

90% 57 **A** 05 10%

- DE Grau matt
- GB Grey matt
- FR Gris mat
- NL Grijs mat
- IT Grigio opaco
- ES Gris mate
- PT Cinzento mate
- DK Grå mat
- NO Grå matt
- SE Grå matt
- F Harmaa matta
- RU Серый матовый
- PL Szary matowy
- CZ Šedá matný
- HU Szürke, fénytelen
- SK Sivá matný
- RO Gri mat
- BG Сиво матово
- SI Siva mat
- GR Γκρι ματ
- TR Gri mat

- DE Weiß matt
- GB White matt
- FR Blanc mat
- NL Wit mat
- IT Bianco opaco
- ES Blanco mate
- PT Branco mate
- DK Hvid mat
- NO Hvit matt
- SE Vit matt
- F Valkoinen matta
- RU Белый матовый
- PL Biały matowy
- CZ Bílá matný
- HU Fehér, fénytelen
- SK Biela matný
- RO Alb mat
- BG Бяло матово
- SI Bela mat
- GR Ασπρο ματ
- TR Beyaz mat

88 **B**

- DE Ocker matt
- GB Ochre matt
- FR Ocre mat
- NL Oker mat
- IT Ocra opaco
- ES Ocre mate
- PT Ocre mate
- DK Okkerbrun mat
- NO Okerbrun matt
- SE Ockrabrun matt
- F Okranruskea matta
- RU Охра матовый
- PL Ochra matowy
- CZ Okr hnědý matný
- HU Okker, fénytelen
- SK Okrová matný
- RO Ocru mat
- BG Охра матово
- SI Oker mat
- GR Όχρα ματ
- TR Toprak rengi mat

70% 90 **C** 92 30%

- DE Silber metallic
- GB Silver metallic
- FR Argent métallique
- NL Zilver metallic
- IT Argento metallico
- ES Plata metálico
- PT Prata metálico
- DK Sølv metallisk
- NO Sølv metallic
- SE Silver metallic
- F Hopea metallinen
- RU Серебрянный металл
- PL Srebrny metaliczny
- CZ Stříbrná metalizový
- HU Ezüstmetál
- SK Strieborná metaliza
- RO Argintiu metallic
- BG Сребро металик
- SI Srebrna kovinska
- GR Ασημί μεταλλικό
- TR Gümüş rengi metalik

- DE Messing metallic
- GB Brass metallic
- FR Laiton métallique
- NL Messing metallic
- IT Ottone metallico
- ES Latón metálico
- PT Latão metálico
- DK Messing metallisk
- NO Messing metallic
- SE Mässing metallic
- F Messinki metallinen
- RU Латунь металл
- PL Mosiądz metaliczny
- CZ Mosazná metalizový
- HU Sárgaréz metál
- SK Mosadzná metaliza
- RO Alămiu metallic
- BG Месинг металик
- SI Medeninasta kovinska
- GR Χρώμα ορείχαλκου μεταλλικό
- TR Pirinç rengi metalik

90% 76 **D** 05 10%

- DE Hellgrau matt
- GB Light grey matt
- FR Gris clair mat
- NL Lichtgrijs mat
- IT Grigio chiaro opaco
- ES Gris claro mate
- PT Cinza claro mate
- DK Lysegrå mat
- NO Lysegrå matt
- SE Ljusgrå matt
- F Vaaleanharmaa matta
- RU Светло-серый матовый
- PL Jasnoszary matowy
- CZ Světlá šedivá matný
- HU Világosszürke, fénytelen
- SK Svetlo sivá matný
- RO Gri-deschis mat
- BG Светлосиво матово
- SI Svetlo-siva mat
- GR Γκρι ανοιχτό ματ
- TR Açık gri mat

- DE Weiß matt
- GB White matt
- FR Blanc mat
- NL Wit mat
- IT Bianco opaco
- ES Blanco mate
- PT Branco mate
- DK Hvid mat
- NO Hvit matt
- SE Vit matt
- F Valkoinen matta
- RU Белый матовый
- PL Biały matowy
- CZ Bílá matný
- HU Fehér, fénytelen
- SK Biela matný
- RO Alb mat
- BG Бяло матово
- SI Bela mat
- GR Ασπρο ματ
- TR Beyaz mat

80% 36 **E** 83 20%

- DE Karminrot matt
- GB Carmine red matt
- FR Rouge carmin mat
- NL Karmijnrood mat
- IT Rosso carminio opaco
- ES Rojo carmin mate
- PT Vermelho carmin mate
- DK Karminrød mat
- NO Karminrød matt
- SE Karminrød matt
- F Karminpunainen matta
- RU Карминный матовый
- PL Karminowa czerwien matowy
- CZ Karminová červená matný
- HU Karminpiros, fénytelen
- SK Karminovo červená matný
- RO Roșu-carmin mat
- BG Карминовочервено матово
- SI Karminsko-rdeča mat
- GR Άλικο κόκκινο ματ
- TR Karmen kırmızısı mat

- DE Rost matt
- GB Rust matt
- FR Rouille mat
- NL Roest mat
- IT Ruggine opaco
- ES Óxido mate
- PT Ferrugem mate
- DK Rust mat
- NO Rust matt
- SE Rost matt
- F Ruoste matta
- RU Ржавый матовый
- PL Rżawy matowy
- CZ Rezavá matný
- HU Rozsdaszínú, fénytelen
- SK Hrdzavá matný
- RO Ruginiu mat
- BG Ръжда матово
- SI Rjasta mat
- GR Χρώμα σκουριάς ματ
- TR Pas rengi mat

05 **F**

- DE Weiß matt
- GB White matt
- FR Blanc mat
- NL Wit mat
- IT Bianco opaco
- ES Blanco mate
- PT Branco mate
- DK Hvid mat
- NO Hvit matt
- SE Vit matt
- F Valkoinen matta
- RU Белый матовый
- PL Biały matowy
- CZ Bílá matný
- HU Fehér, fénytelen
- SK Biela matný
- RO Alb mat
- BG Бяло матово
- SI Bela mat
- GR Ασπρο ματ
- TR Beyaz mat

09 **G**

- DE Anthrazit matt
- GB Anthracite matt
- FR Anthracite mat
- NL Antraciet mat
- IT Antracite opaco
- ES Antracita mate
- PT Antracite mate
- DK Antracitgrå mat
- NO Antrasitt matt
- SE Antracitgrå matt
- F Antrasiitiharmaa matta
- RU Антрацит матовый
- PL Antracyt matowy
- CZ Antracitová šedá matný
- HU Antracit, fénytelen
- SK Čierna uhľová matný
- RO Antracit mat
- BG Антрацит матово
- SI Antracit mat
- GR Γκρι ανθρακί ματ
- TR Antrazit mat

36 **H**

- DE Karminrot matt
- GB Carmine red matt
- FR Rouge carmin mat
- NL Karmijnrood mat
- IT Rosso carminio opaco
- ES Rojo carmin mate
- PT Vermelho carmin mate
- DK Karminrød mat
- NO Karminrød matt
- SE Karminrød matt
- F Karminpunainen matta
- RU Карминный матовый
- PL Karminowa czerwien matowy
- CZ Karminová červená matný
- HU Karminpiros, fénytelen
- SK Karminovo červená matný
- RO Roșu-carmin mat
- BG Карминовочервено матово
- SI Karminsko-rdeča mat
- GR Άλικο κόκκινο ματ
- TR Karmen kırmızısı mat

48 **I**

- DE Seegrün matt
- GB Sea green matt
- FR Vert mer mat
- NL Zeegroen mat
- IT Verde mare opaco
- ES Verde mar mate
- PT Verde mar mate
- DK Havgrøn mat
- NO Sjøgrønn matt
- SE Havsgrün matt
- F Merenvihreä matta
- RU Морская волна матовый
- PL Morska zielen matowy
- CZ Mořská zelená matný
- HU Tengerzöld, fénytelen
- SK Morská zelená matný
- RO Verde-marin mat
- BG Морскозелено матово
- SI Jezersko-zelena mat
- GR Πράσινο θαλάσσιο ματ
- TR Deniz yeşili mat

78 **J**

- DE Panzergrau matt
- GB Tank grey matt
- FR Gris blindé mat
- NL Tankgrijs mat
- IT Grigio carro armato opaco
- ES Gris tanque mate
- PT Cinza tanque mate
- DK Panssergrå mat
- NO Panssergrå matt
- SE Panssargrå matt
- F Tankinharmaa matta
- RU Серый танк матовый
- PL Szary gלבoki matowy
- CZ Pancéřová šedá matný
- HU Páncélszürke, fénytelen
- SK Tanková sivá matný
- RO Gri-tanc mat
- BG Танковосиво матово
- SI Tankovsko-siva mat
- GR Μολυβί σκουρίου ματ
- TR Tank yeşili mat

50% 09 **K** 91 50%

- DE Anthrazit matt
- GB Anthracite matt
- FR Anthracite mat
- NL Antraciet mat
- IT Antracite opaco
- ES Antracita mate
- PT Antracite mate
- DK Antracitgrå mat
- NO Antrasitt matt
- SE Antracitgrå matt
- F Antrasiitiharmaa matta
- RU Антрацит матовый
- PL Antracyt matowy
- CZ Antracitová šedá matný
- HU Antracit, fénytelen
- SK Čierna uhľová matný
- RO Antracit mat
- BG Антрацит матово
- SI Antracit mat
- GR Γκρι ανθρακί ματ
- TR Antrazit mat

- DE Eisen metallic
- GB Iron metallic
- FR Fer métallique
- NL IJzer metallic
- IT Ferro metallico
- ES Acero metálico
- PT Aço metálico
- DK Stål metallisk
- NO Jern metallic
- SE Stål metallic
- F Teräs metallinen
- RU Сталь металл
- PL Grafit metaliczny
- CZ Ocelová metalizový
- HU Acélmetál
- SK Ocelová metaliza
- RO Fier metallic
- BG Желязо металик
- SI Železna kovinska
- GR Χρώμα σιδήρου μεταλλικό
- TR Metalik metalik



80% **56** **L** **48** 20%

DE Blau matt	DE Seegrün matt
GB Blue matt	GB Sea green matt
FR Bleu mat	FR Vert mer mat
NL Blauw mat	NL Zeegroen mat
IT Blu opaco	IT Verde mare opaco
ES Azul mate	ES Verde mar mate
PT Azul mate	PT Verde mar mate
DK Blå mat	DK Havgrøn mat
NO Blå matt	NO Sjøgrønn matt
SE Blå matt	SE Havsgrün matt
F Sininen matta	F Merenvihreä matta
RU Синий матовый	RU Морская волна матовый
PL Niebieski matowy	PL Morska zielen matowy
CZ Modrá matný	CZ Mořská zelená matný
HU Kék, fénytelen	HU Tengerzöld, fénytelen
SK Modrá matný	SK Morská zelená matný
RO Albastru mat	RO Verde-marin mat
BG Синьо матово	BG Морскозелено матово
SI Modra mat	SI Jezersko-zelena mat
GR Μπλε ματ	GR Πράσινο βαθύ ματ
TR Mavi mat	TR Deniz yeşili mat

99 **M**

DE Aluminium metallic
GB Aluminium metallic
FR Aluminium métallique
NL Aluminium metallic
IT Alluminio metallico
ES Aluminio metálico
PT Alumínio metálico
DK Aluminium metallisk
NO Aluminium metallic
SE Aluminium metallic
F Alumiini metallinen
RU Аллюминий металл
PL Aluminium metaliczny
CZ Hliníková metalizový
HU Aluminium metal
SK Hliníková metaliza
RO Aluminiu metalic
BG Алюминий металик
SI Aluminijasta kovinska
GR Αλουμίνο μεταλλικό
TR Alüminyum grisi metalik

80% **85** **N** **37** 20%

DE Braun matt	DE Ziegelrot matt
GB Brown matt	GB Brick red matt
FR Brun mat	FR Rouge brique mat
NL Bruin mat	NL Terracotta mat
IT Marrone opaco	IT Rosso mattone opaco
ES Marrón mate	ES Marrón rojizo mate
PT Castanho mate	PT Castanho tijolo mate
DK Brun mat	DK Rødbrun mat
NO Brun matt	NO Teglrød matt
SE Brun matt	SE Rødbrun matt
F Ruskea matta	F Tiilenpunainen matta
RU Коричневый матовый	RU Кирпично-красный матовый
PL Brązowy matowy	PL Ceglasta czerwień matowy
CZ Hnědá matný	CZ Červenohnědá matný
HU Barna, fénytelen	HU Téglaavörös, fénytelen
SK Hnedá matný	SK Červenohnědá matný
RO Maro mat	RO Roșu cărămiziu mat
BG Кафяво матово	BG Керемиденочервено матово
SI Rjava mat	SI Orečno-rdeča mat
GR Καφέ ματ	GR Καφέ κοκκινωπό ματ
TR Kahve mat	TR Kızıl kahve mat

90% **40** **O** **15** 10%

DE Schwarzgrün matt	DE Gelb matt
GB Blackish green matt	GB Yellow matt
FR Vert noir mat	FR Jaune mat
NL Zwartgroen mat	NL Geel mat
IT Verde nerastro opaco	IT Giallo opaco
ES Verde negruzco mate	ES Amarillo mate
PT Verde negro mate	PT Amarelo mate
DK Sortgrøn mat	DK Gul mat
NO Sortgrønn matt	NO Gul matt
SE Svartgrön matt	SE Gul matt
F Mustanvihreä matta	F Keltainen matta
RU Черно-зелёный матовый	RU Жёлтый матовый
PL Czarnozielony matowy	PL Żółty matowy
CZ Černozeleňá matný	CZ Žlutá matný
HU Feketes zöld, fénytelen	HU Sárga, fénytelen
SK Čierno zelená matný	SK Žltá matný
RO Verde foarte inchis mat	RO Galben mat
BG Черно-зелено матово	BG Жълто матово
SI Črno-zelena mat	SI Rumena mat
GR Πράσινο-μαύρο ματ	GR Κίτρινο ματ
TR Siyah yeşil mat	TR Sarı mat

90% **39** **P** **15** 10%

DE Dunkelgrün matt	DE Gelb matt
GB Dark green matt	GB Yellow matt
FR Vert foncé mat	FR Jaune mat
NL Donkergroen mat	FR Geel mat
IT Verde scuro opaco	IT Giallo opaco
ES Verde oscuro mate	ES Amarillo mate
PT Verde escuro mate	PT Amarelo mate
DK Mørkegrøn mat	DK Gul mat
NO Mørk grønn matt	NO Gul matt
SE Mörkgrön matt	SE Gul matt
F Tummanvihreä matta	F Keltainen matta
RU Темно-зелёный матовый	RU Жёлтый матовый
PL Ciemnozielony matowy	PL Żółty matowy
CZ Tmavá zelená matný	CZ Žlutá matný
HU Sötétzöld, fénytelen	HU Sárga, fénytelen
SK Tmavo zelená matný	SK Žltá matný
RO Verde-inchis mat	RO Galben mat
BG Тъмnozeleno матово	BG Жълто матово
SI Temno-zelena mat	SI Rumena mat
GR Πράσινο σκούρο ματ	SI Rumena mat
TR Koyu yeşil mat	GR Κίτρινο ματ
	TR Sarı mat

49 **Q**

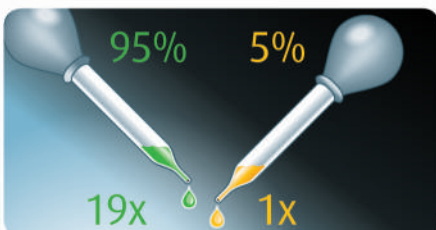
DE Hellblau matt
GB Light blue matt
FR Bleu ciel mat
NL Helblauw mat
IT Blu chiaro opaco
ES Azul claro mate
PT Azul claro mate
DK Lyseblå mat
NO Lyseblå matt
SE Ljusblå matt
F Vaaleansininen matta
RU Голубой матовый
PL Jasnoniebieski matowy
CZ Světlá modrá matný
HU Világoskék, fénytelen
SK Svetlo modrá matný
RO Albastru-deschis mat
BG Светлосиньо матово
SI Svetlo-modra mat
GR Γαλάζιο ανοιχτό ματ
TR Açık mavi mat

40 **R**

DE Schwarzgrün matt
GB Blackish green matt
FR Vert noir mat
NL Zwartgroen mat
IT Verde nerastro opaco
ES Verde negruzco mate
PT Verde negro mate
DK Sortgrøn mat
NO Sortgrønn matt
SE Svartgrön matt
F Mustanvihreä matta
RU Черно-зелёный матовый
PL Czarnozielony matowy
CZ Černozeleňá matný
HU Feketes zöld, fénytelen
SK Čierno zelená matný
RO Verde foarte inchis mat
BG Черно-зелено матово
SI Črno-zelena mat
GR Πράσινο-μαύρο ματ
TR Siyah yeşil mat

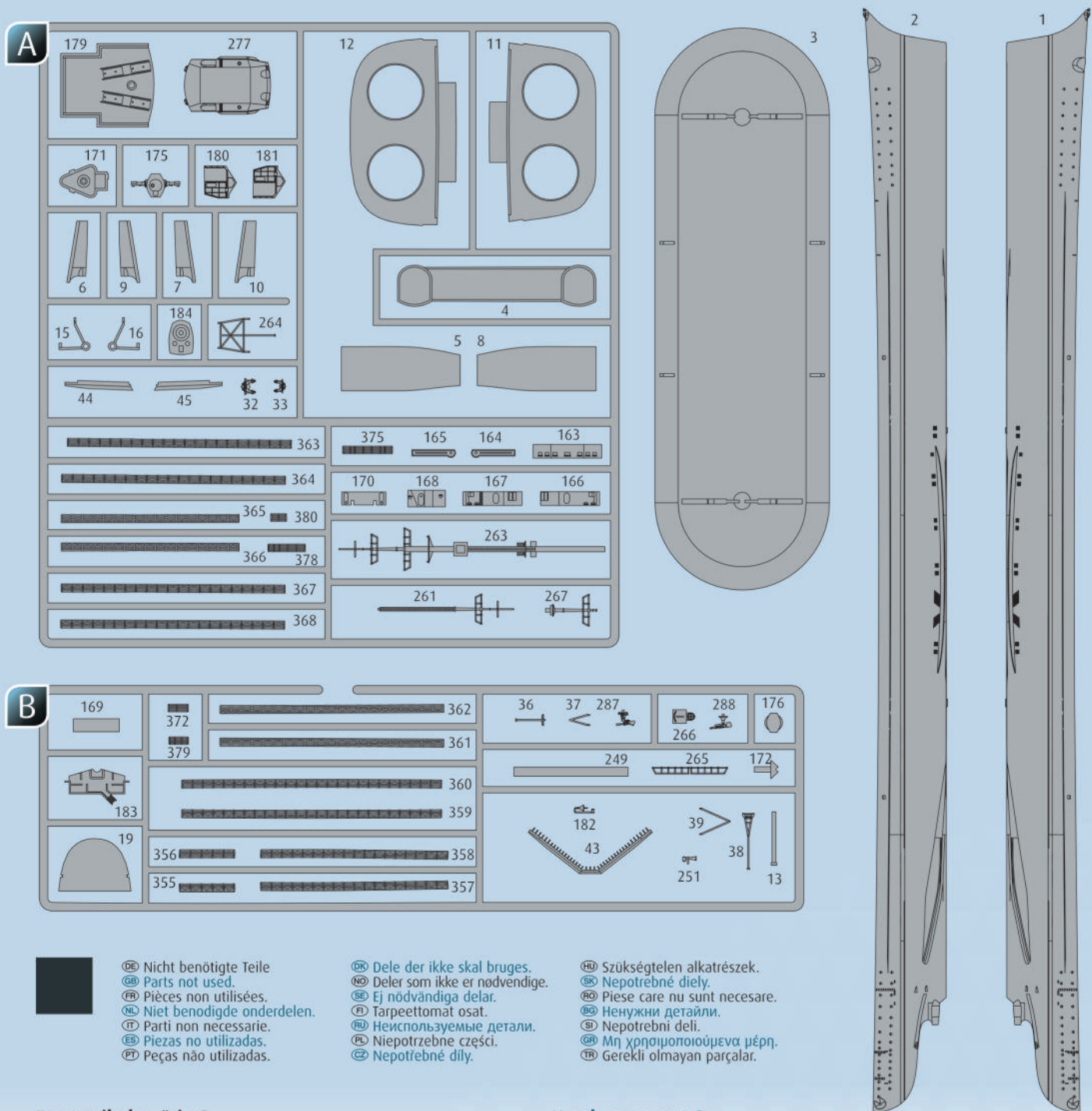
90% **56** **S** **79** 10%

DE Blau matt	DE Blaugrau matt
GB Blue matt	GB Blue-grey matt
FR Bleu mat	FR Gris bleu mat
NL Blauw mat	NL Blauwgrijs mat
IT Blu opaco	IT Grigio bluastru opaco
ES Azul mate	ES Azul grisáceo mate
PT Azul mate	PT Azul acinzentado mate
DK Blå mat	DK Blågrøn mat
NO Blå matt	NO Gråblå matt
SE Blå matt	SE Blågrön matt
F Sininen matta	F Harmaansininen matta
RU Синий матовый	RU Серо-синий матовый
PL Niebieski matowy	PL Niebieskoszary matowy
CZ Modrá matný	CZ Sedomodrá matný
HU Kék, fénytelen	HU Kékesszürke, fénytelen
SK Modrá matný	SK Sivomodrá matný
RO Albastru mat	RO Albastru cenușiu mat
BG Синьо матово	BG Синьо-сиво матово
SI Modra mat	SI Modro-siva mat
GR Μπλε ματ	GR Γκρι-μπλε ματ
TR Mavi mat	TR Gri mavi mat



DE Beispiel: mischen	RU Пример: смешивание
GB Example: mixing	PL Przykład: mieszanie
FR Exemple: mélanger	CZ Příklad: míchání
NL Voorbeeld: mengen	HU Példa: keverés
IT Esempio: mescolare	SK Příklad: miešanie
ES Ejemplo: mezcla	NO Exemplu: amestecare
PT Exemplo: misturar	BG Пример: смесване
DK Eksempel: blanding	SI Primer: mešanje
NO Eksempel: blanding	GR Παράδειγμα: ανάμειξη
SE Exempel: blanda	TR Örnek: karıştırma
F Esimerkki: sekoittaminen	





### Ersatzteile benötigt?

Kein Problem. Einfach den Revell-Service mit Angabe von Artikel- und Teilenummer kontaktieren. Entweder unter [service@revell.de](mailto:service@revell.de) oder Revell GmbH, Abteilung X, Henschelstr. 20-30, 32257 Bünde.\*

\*Wir bitten um Verständnis, dass eine Gewährleistung nur bei aktuellen Artikeln, die im Zeitraum der letzten 24 Monate erworben wurden, übernommen werden kann. Mit der Ersatzteil-Bestellung können Kosten z.B. für Verpackung und Versand entstehen. Ob diese Kosten anfallen wird im Vorfeld schriftlich durch unseren Service mitgeteilt. Das Angebot kann dann angenommen oder abgelehnt werden. Unfrei eingesandte Ersatzteil-Bestellungen werden von uns nicht angenommen! Dieser Direktservice gilt für die Länder Deutschland, Benelux, Österreich, Frankreich, Großbritannien. Ersatzteil-Bestellungen aus den übrigen Ländern werden über die jeweiligen Distributeure abgewickelt. Bitte kontaktieren Sie Ihren Händler.

### Besoin de pièces de rechange ?

Il vous suffit de contacter le service Revell et d'indiquer la référence de l'article et de la pièce. Soit en écrivant par mail à [france@revell.de](mailto:france@revell.de) (uniquement pour la France) ou par courrier à Revell GmbH, Département X, Henschelstr. 20-30, D-32257 Bünde.\*

\*La garantie s'applique pour les articles présents au catalogue et achetés au cours des 24 derniers mois. Merci de votre compréhension. La commande de pièces de rechange peut donner lieu à des frais supplémentaires, par ex. pour l'emballage et le port. Notre service client vous en informera au préalable par écrit. Vous pourrez accepter ou refuser le devis. Nous n'acceptons pas les commandes de pièces de rechange envoyées sans affranchissement ! Ce service direct est valable pour les pays suivants : Allemagne, Benelux, Autriche, France, Grande-Bretagne. Les commandes de pièces en provenance d'autres pays sont traitées par les distributeurs correspondants. Veuillez contacter votre revendeur.

### Need spare parts?

No problem. Contact Revell Service with the item number and part numbers you need: [service@revell.de](mailto:service@revell.de) or Revell GmbH, Unit 10, Old Airfield Industrial Estate, Cheddington Lane, Tring, Herts, HP23 4QR, Great Britain.\*

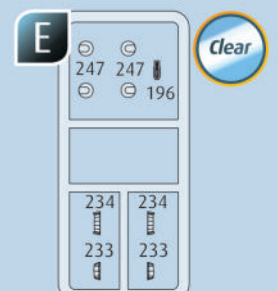
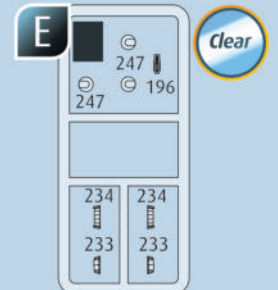
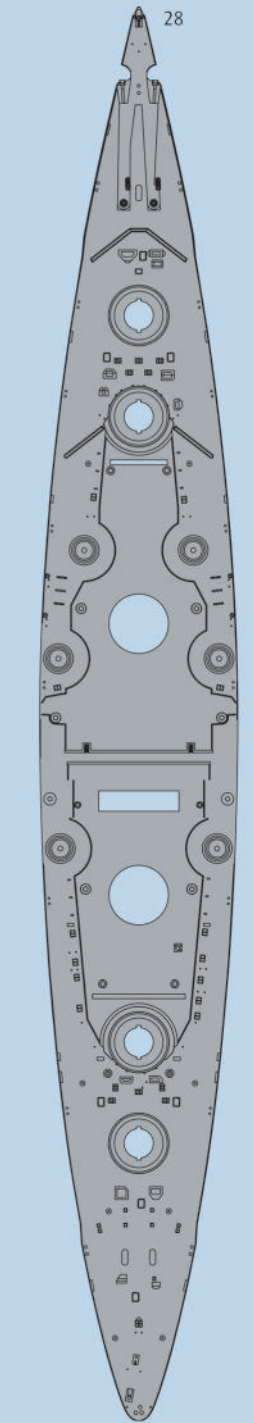
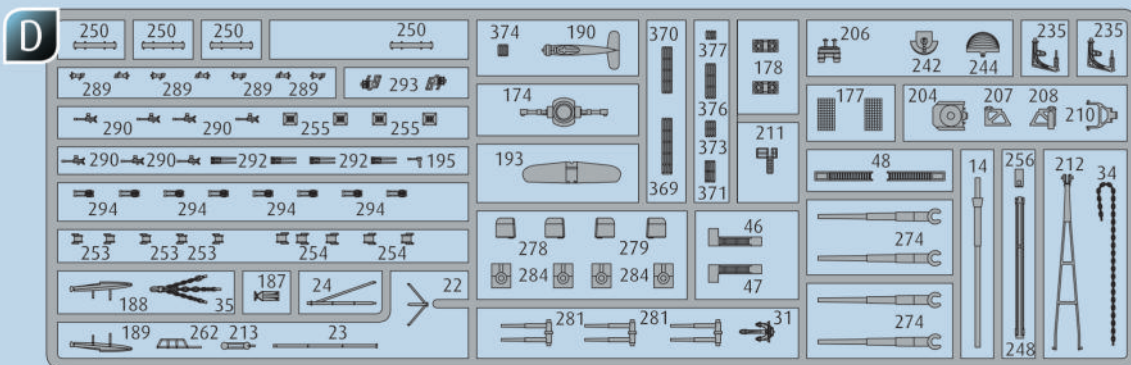
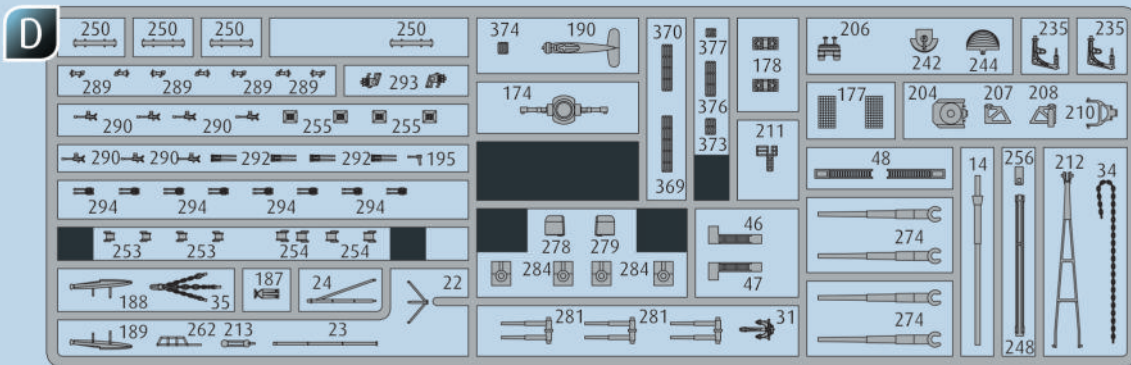
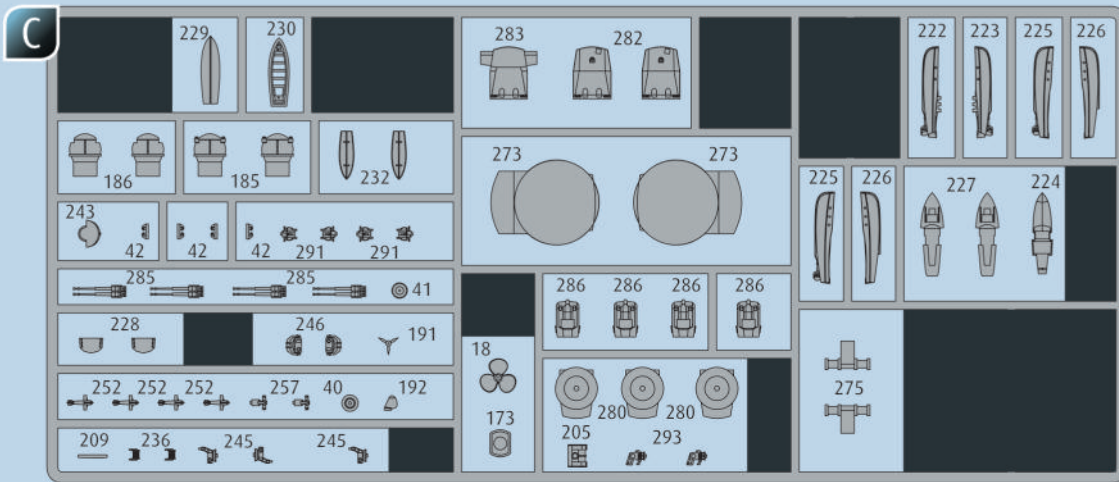
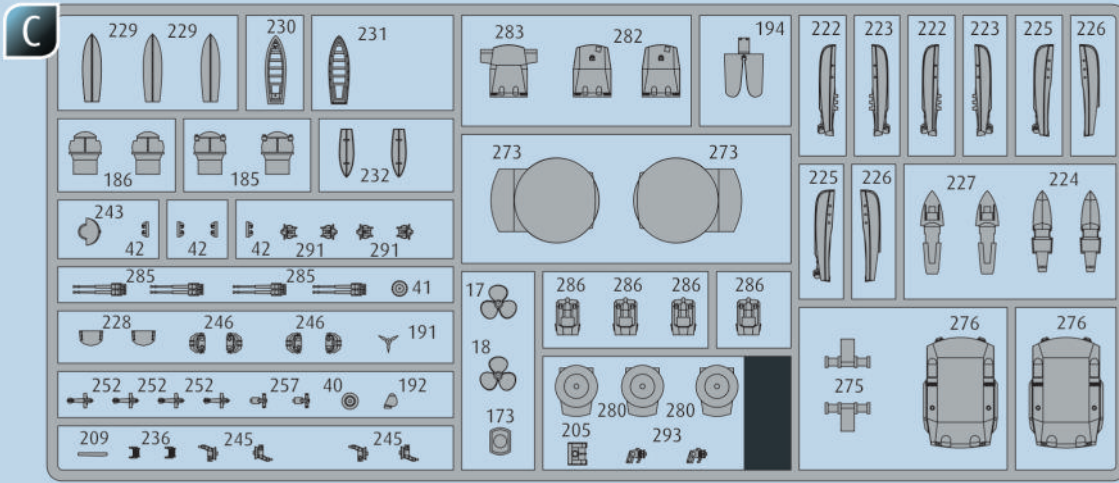
\*We request your understanding that a warranty can only be accepted for current articles which have been purchased in the last 24 months. Orders for spare parts may also be subject to costs for packaging and shipping. You will be notified in advance by our Service department if such costs are incurred. The offer can then be accepted or rejected. We will not be able to process any postal requests unless correct postage has been applied to mailing! This direct service applies to the countries: Germany, Benelux, Austria, France, and the United Kingdom. Spare part orders from other countries are processed by the local distributors. Please contact your dealer.

### Hebt u reserveonderdelen nodig?

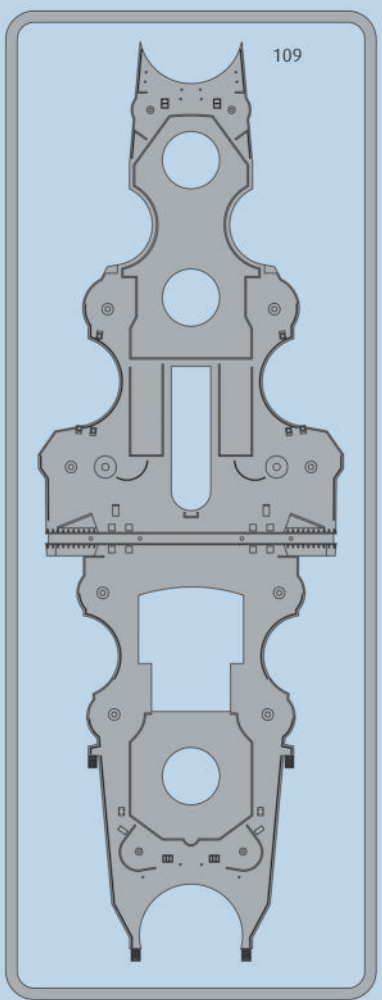
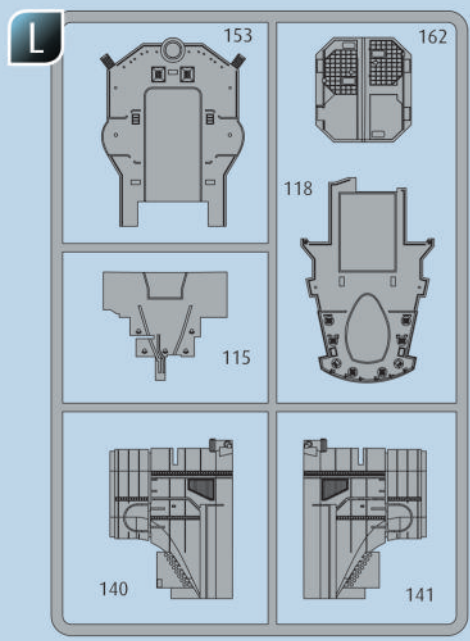
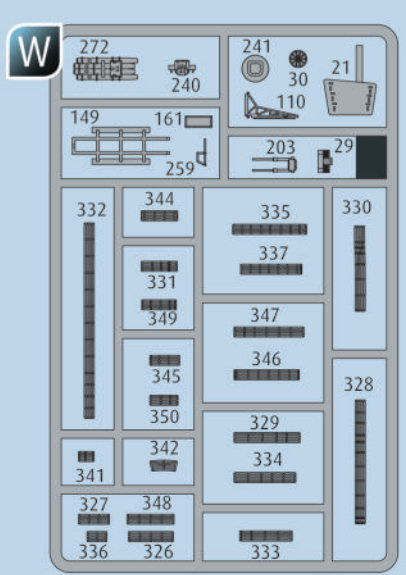
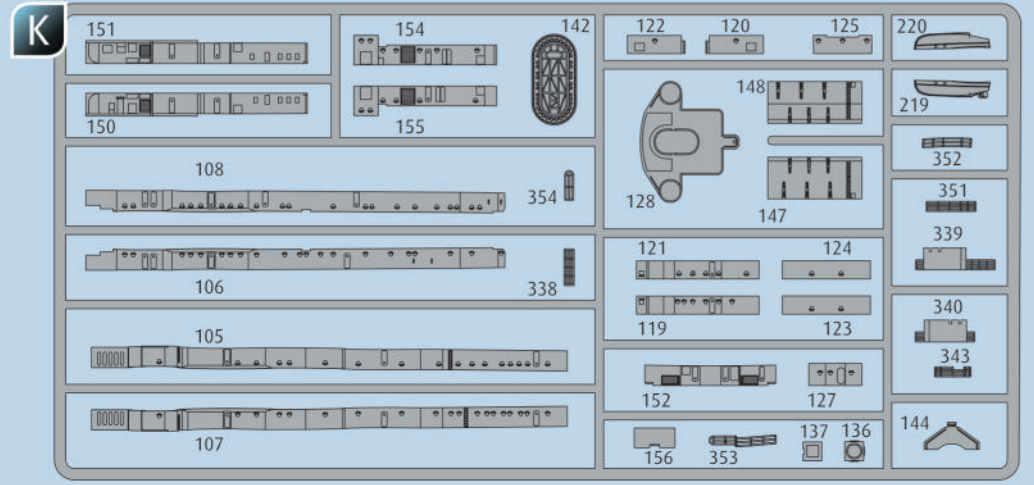
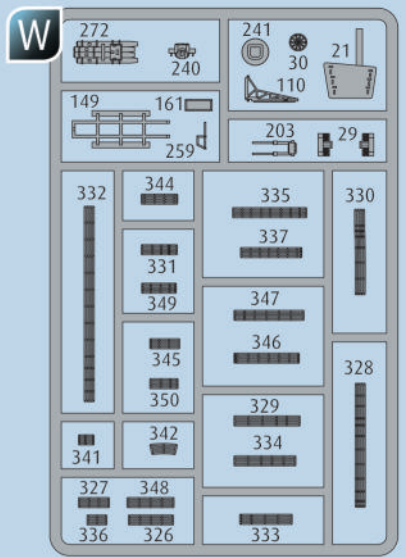
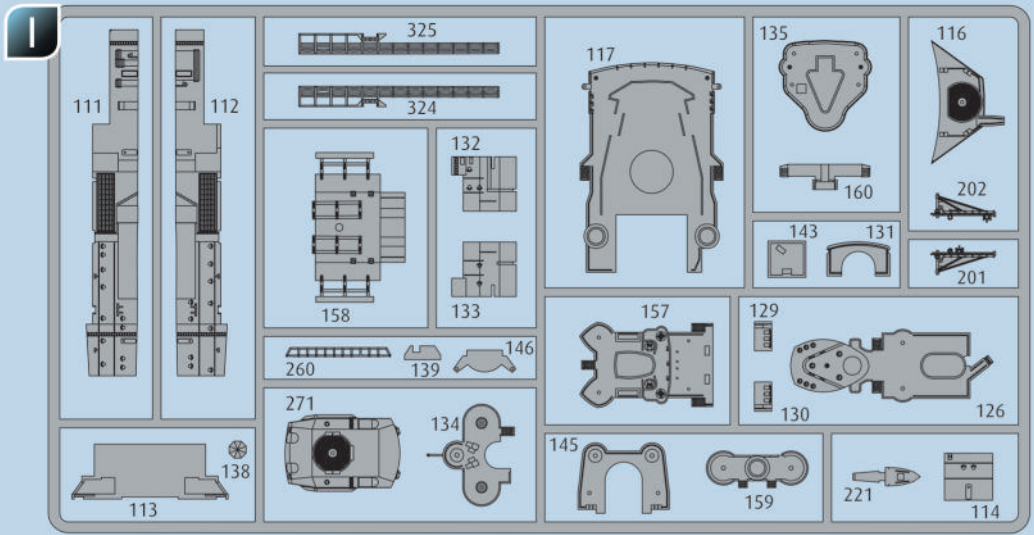
Geen probleem! Neem eenvoudig contact op met de klantenservice van Revell en geef ons het artikel- en onderdeelnummer door. U kunt ons bereiken op [service@revell.de](mailto:service@revell.de) of per post: Revell GmbH, Afdeling X, Henschelstr. 20-30, D-32257 Bünde.\*

\*Wij vragen uw begrip voor de omstandigheid, dat er alleen garantie kan worden geboden voor actuele artikelen, die in de afgelopen 24 maanden zijn gekocht. Met het bestellen van reserveonderdelen kunnen kosten gemoeid zijn, bijv. voor verpakking en verzending. U wordt vooraf schriftelijk door onze klantenservice op de hoogte gesteld als er kosten zouden ontstaan. Het aanbod kan dan worden aangenomen of afgewezen. Wij nemen geen ongefrankeerde bestellingen van reserveonderdelen aan! Deze rechtstreekse service wordt verleend in de landen Duitsland, de Benelux, Oostenrijk, Frankrijk en Groot-Brittannië. Bestellingen van reserveonderdelen in de overige landen worden afgewikkeld via de betreffende distributeurs. Neem hiervoor contact op met uw verkoper.

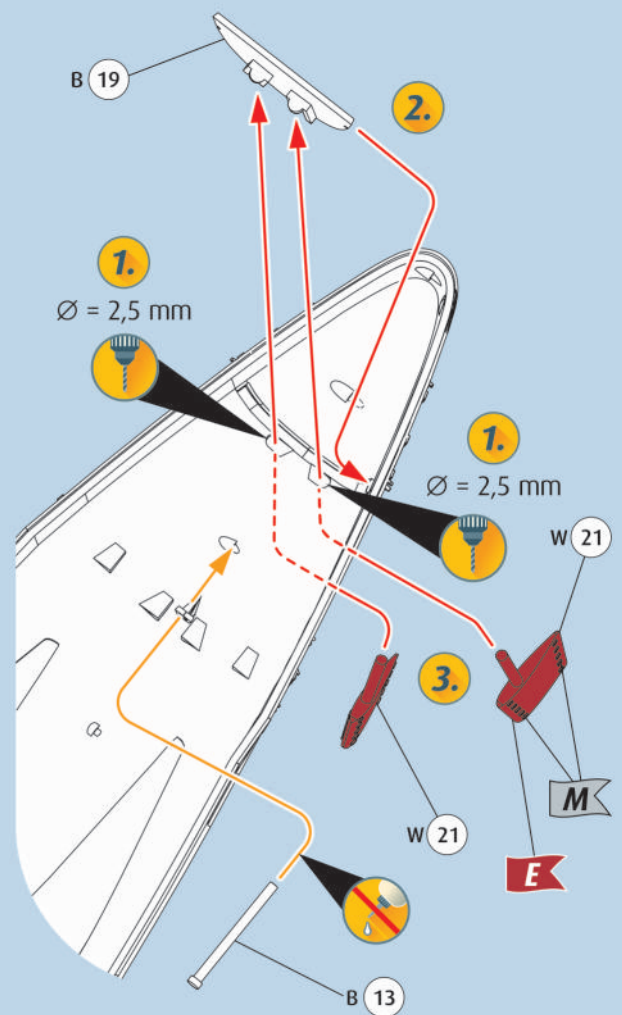
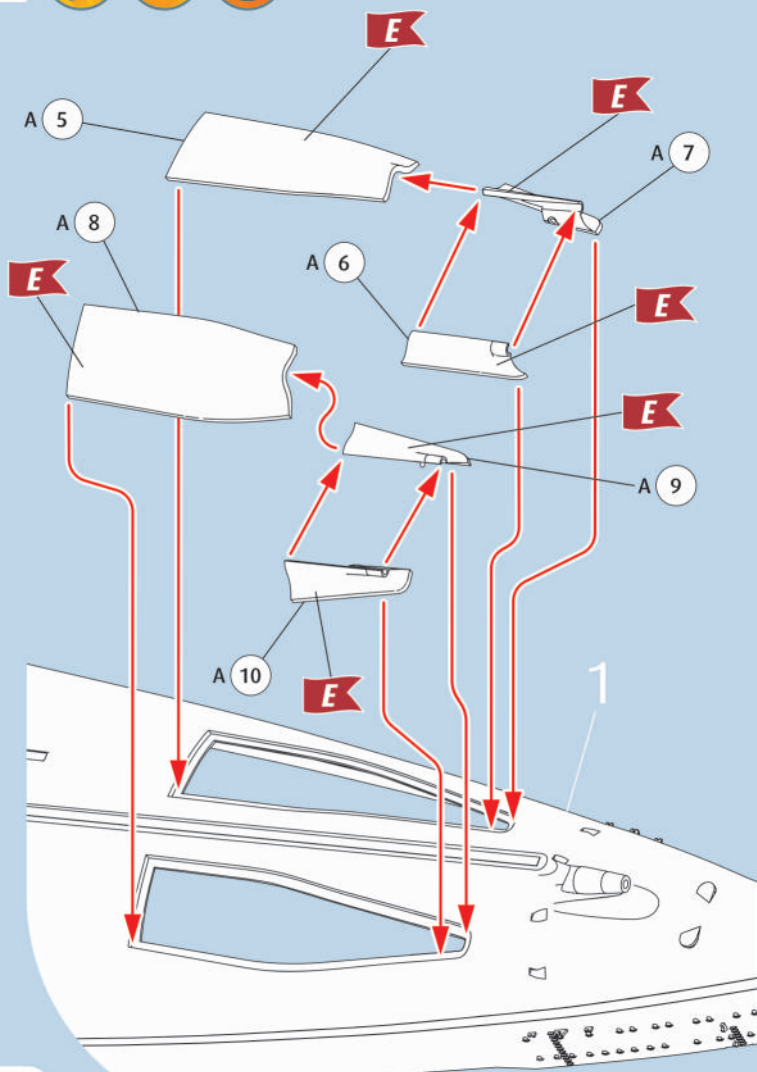
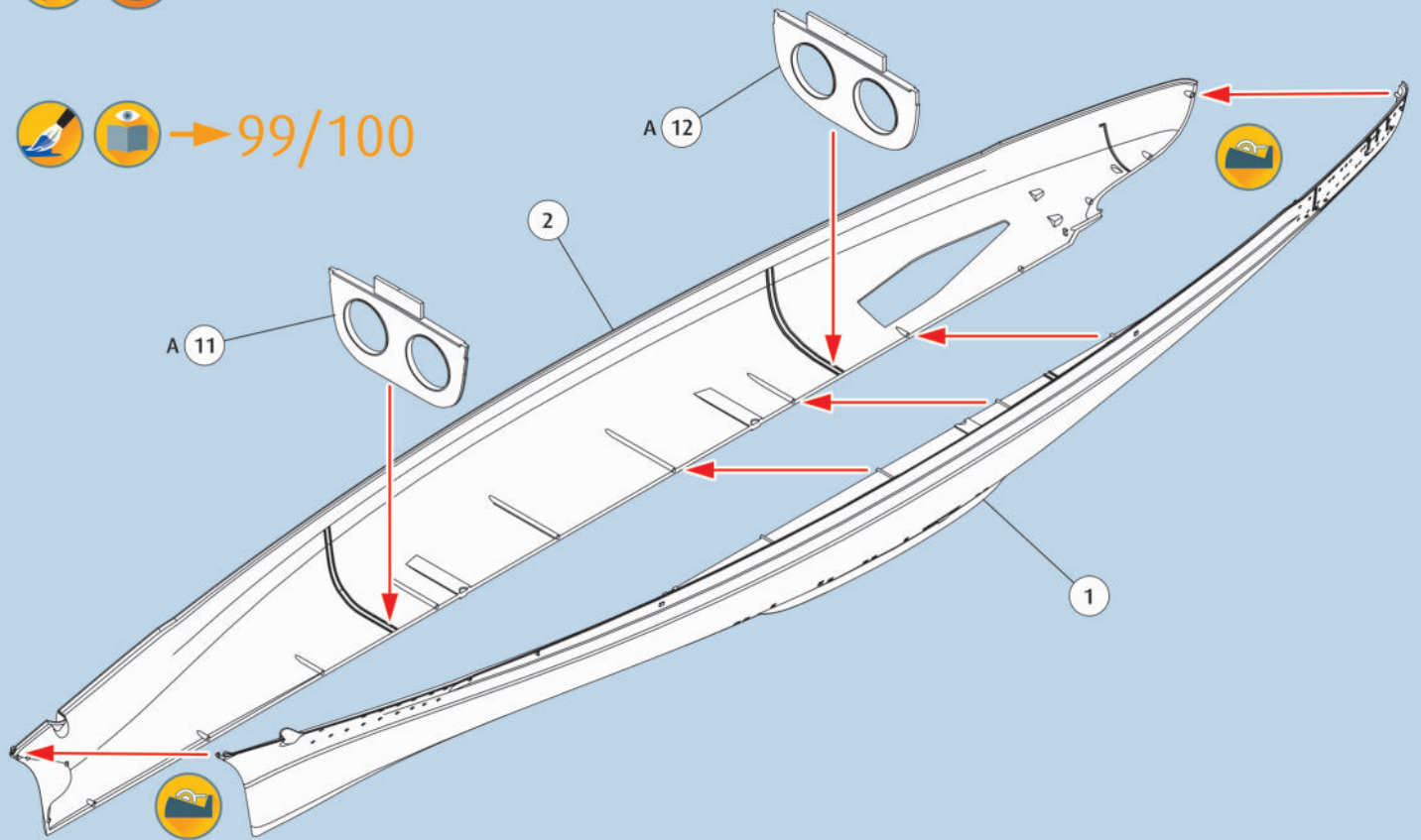






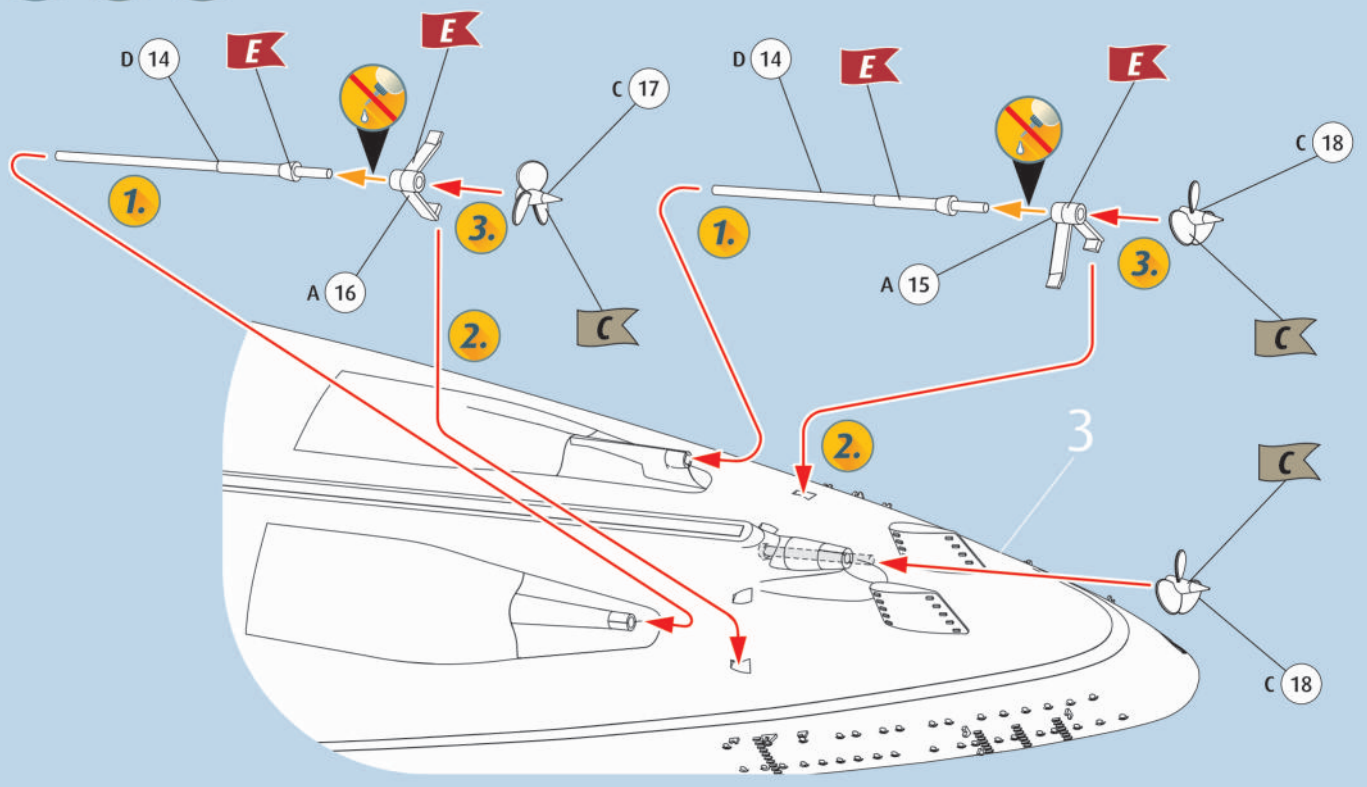




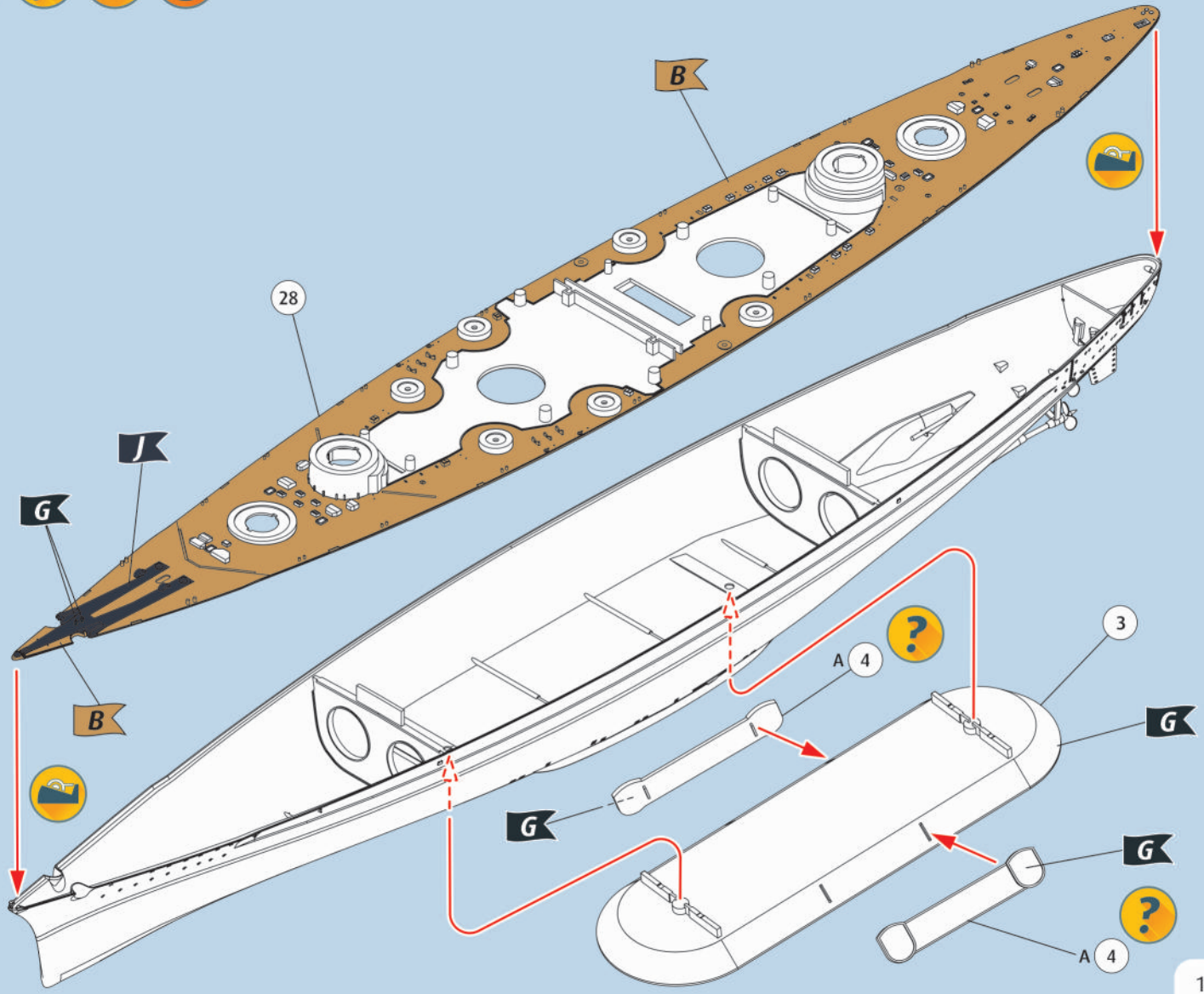




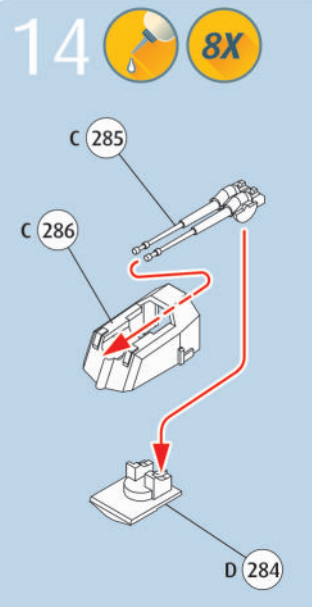
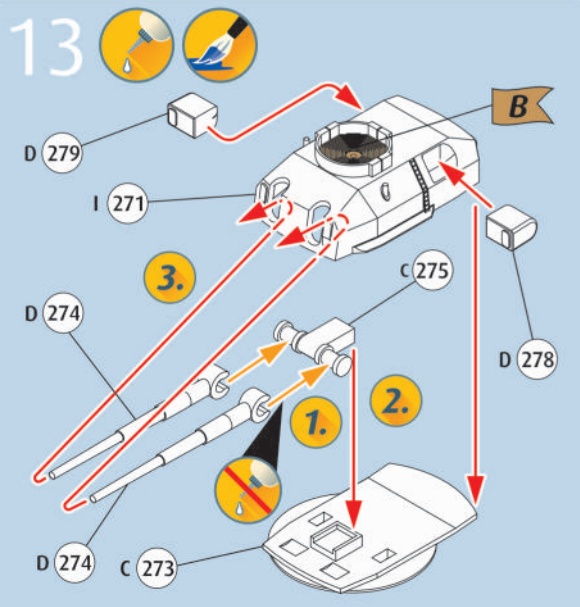
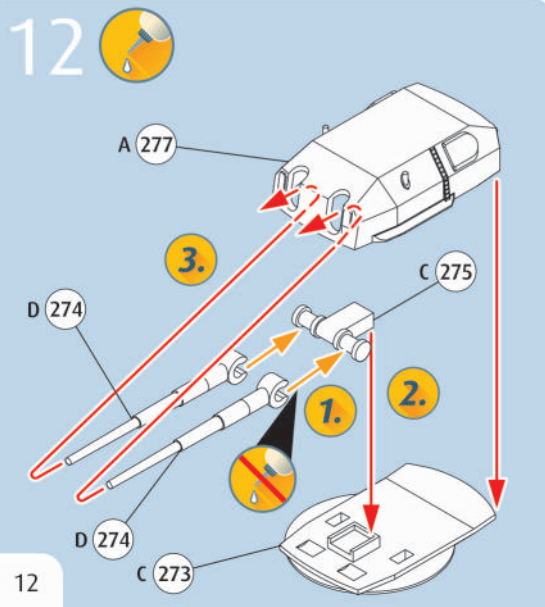
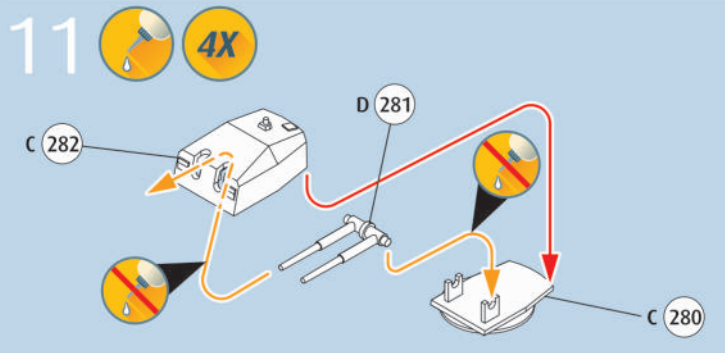
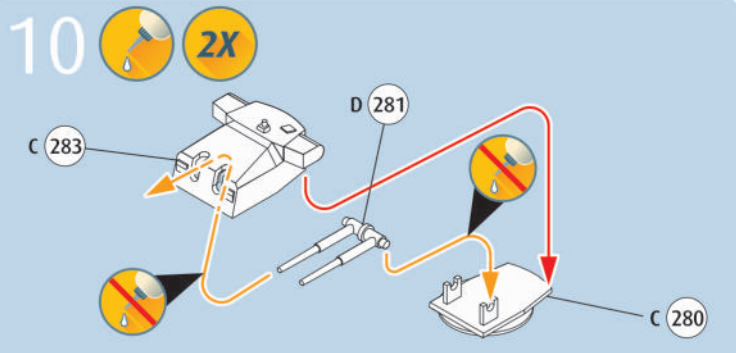
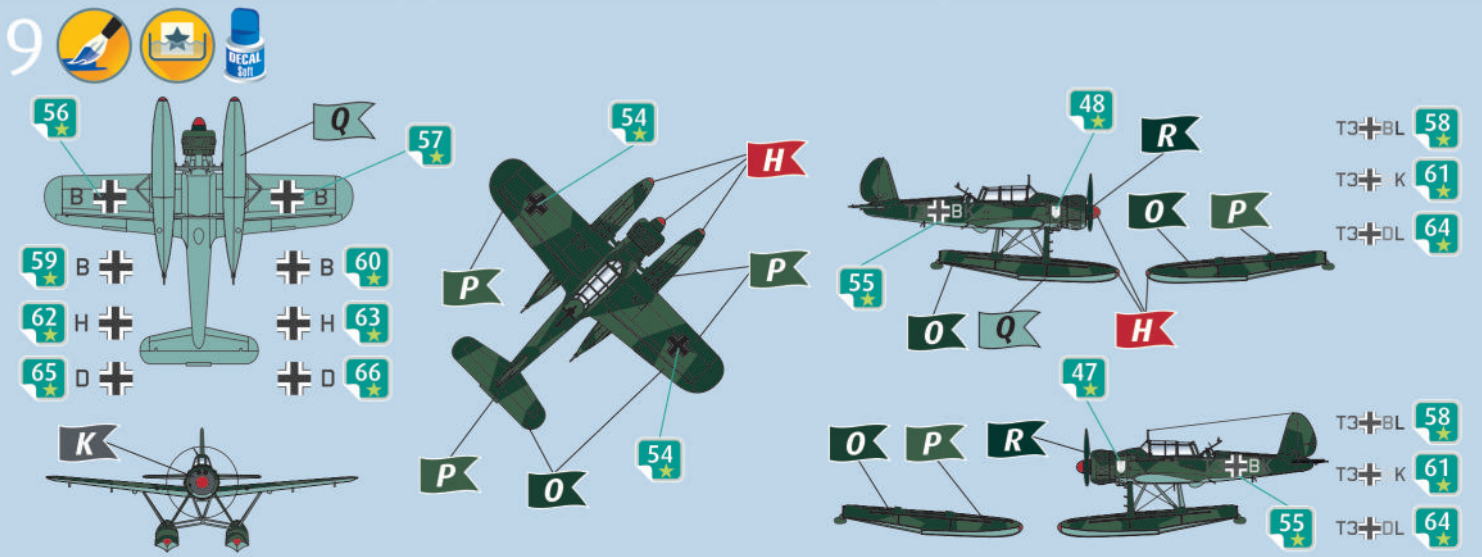
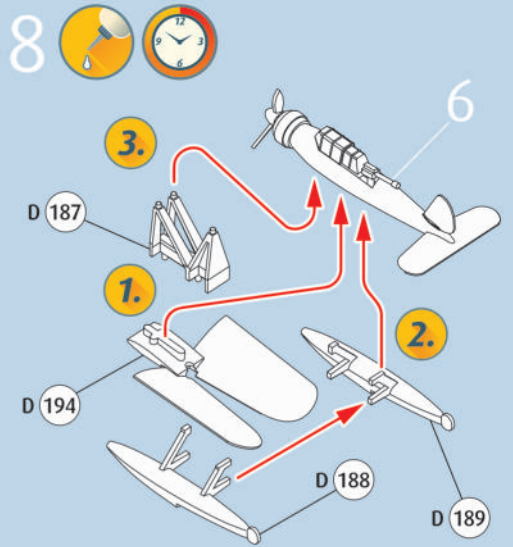
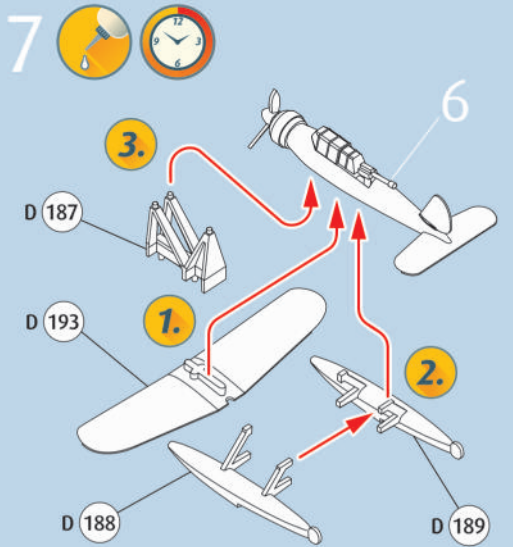
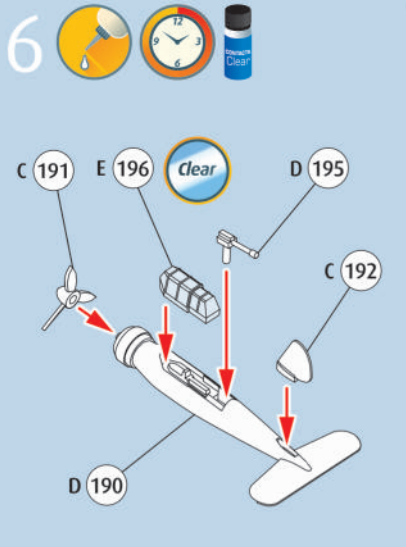
4



5

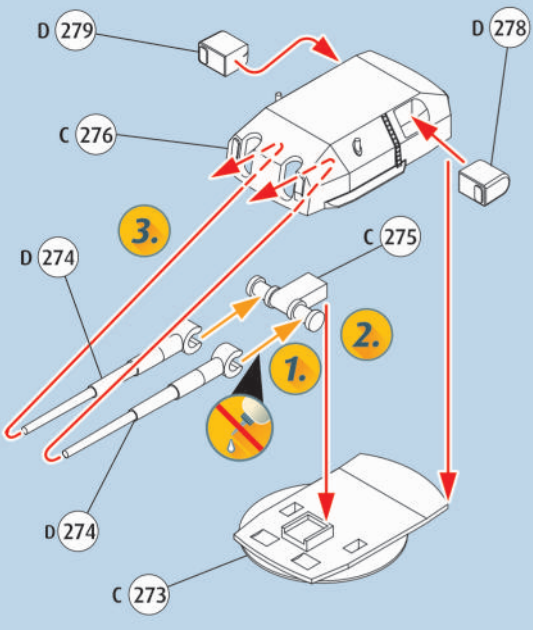




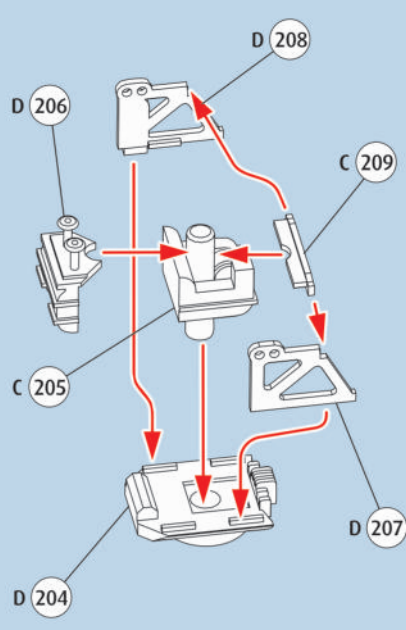




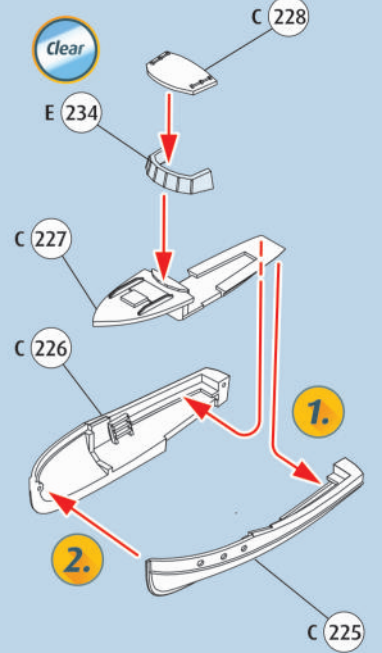
# 15



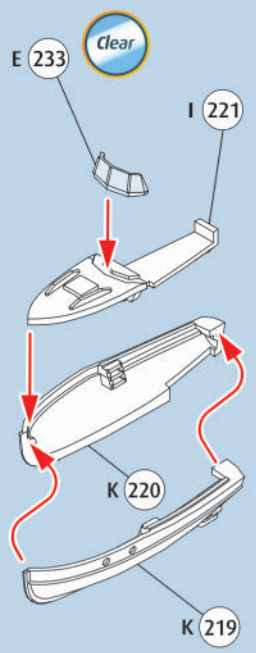
# 16



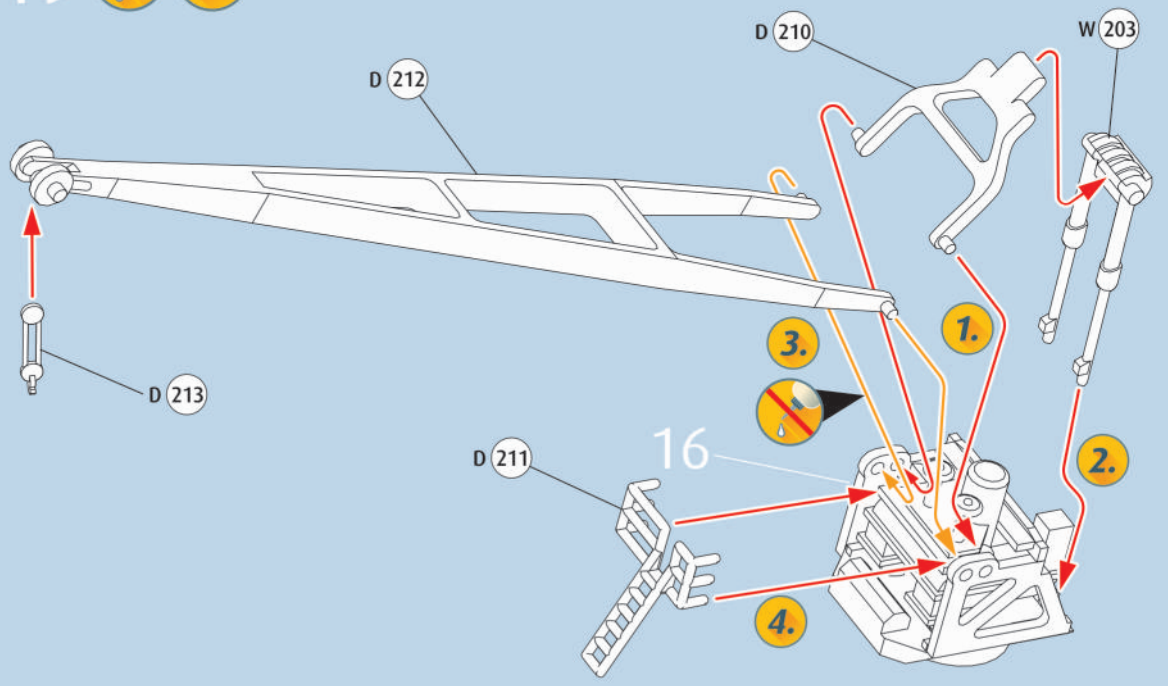
# 17



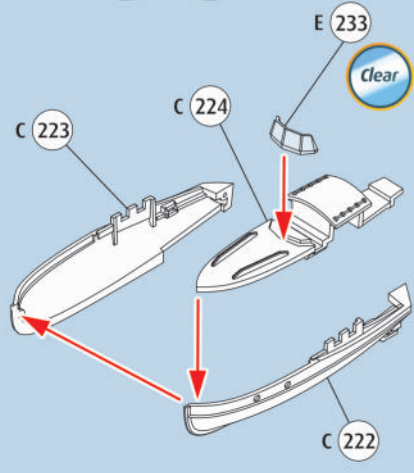
# 18



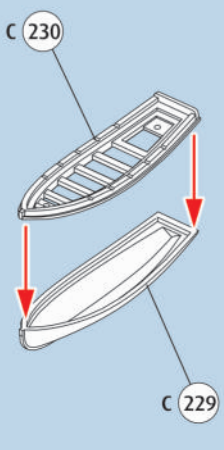
# 19



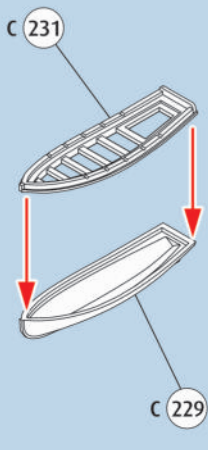
# 20



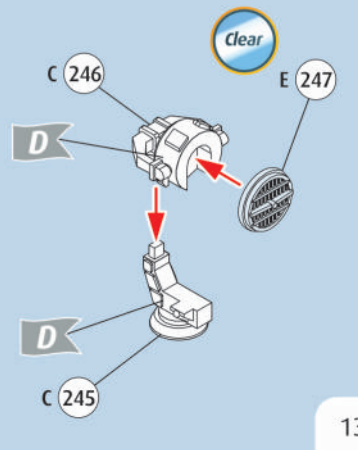
# 21



# 22

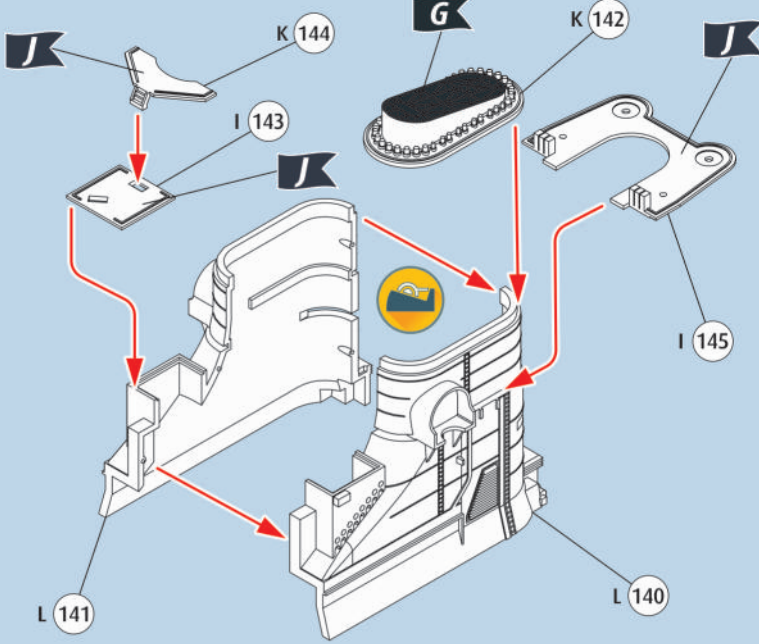


# 23

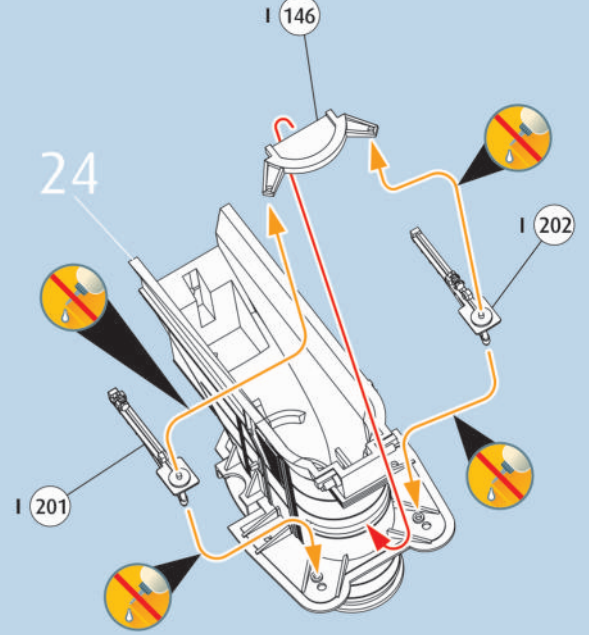




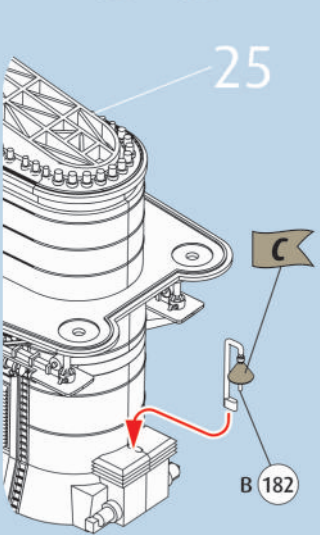
# 24



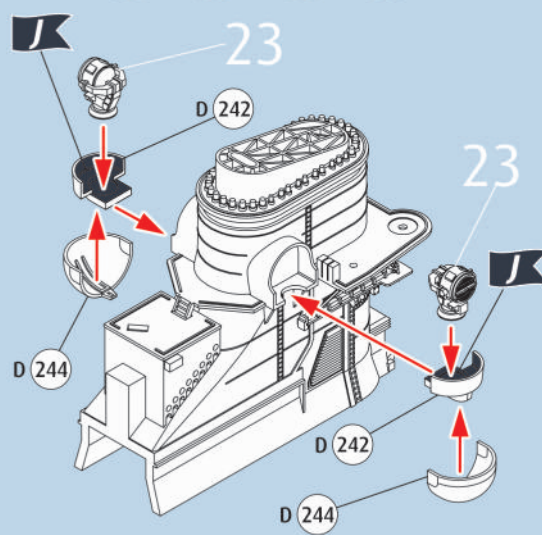
# 25



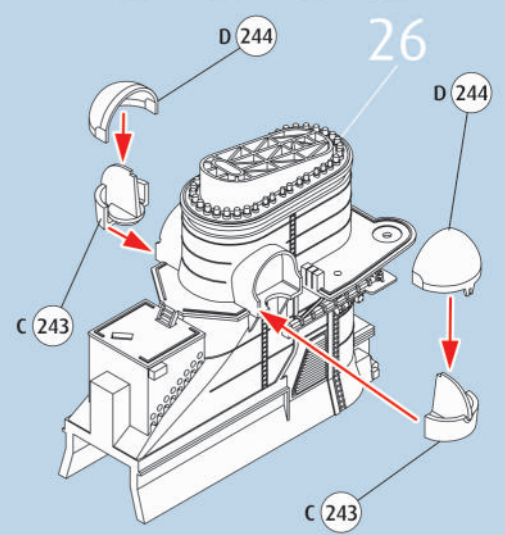
# 26



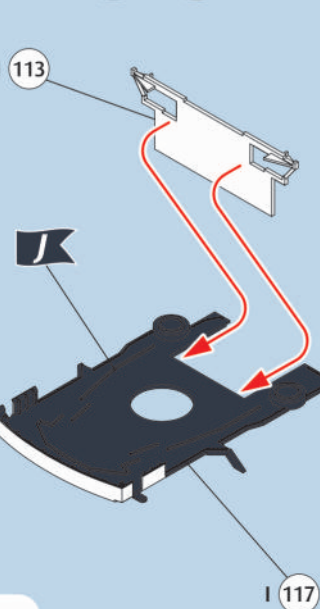
# 27



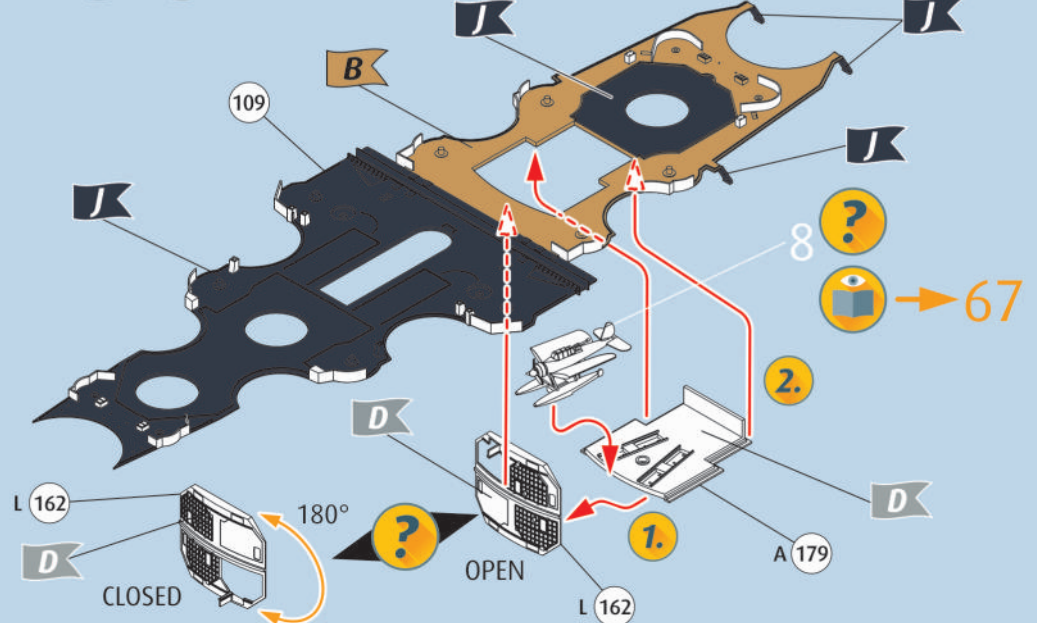
# 28



# 29

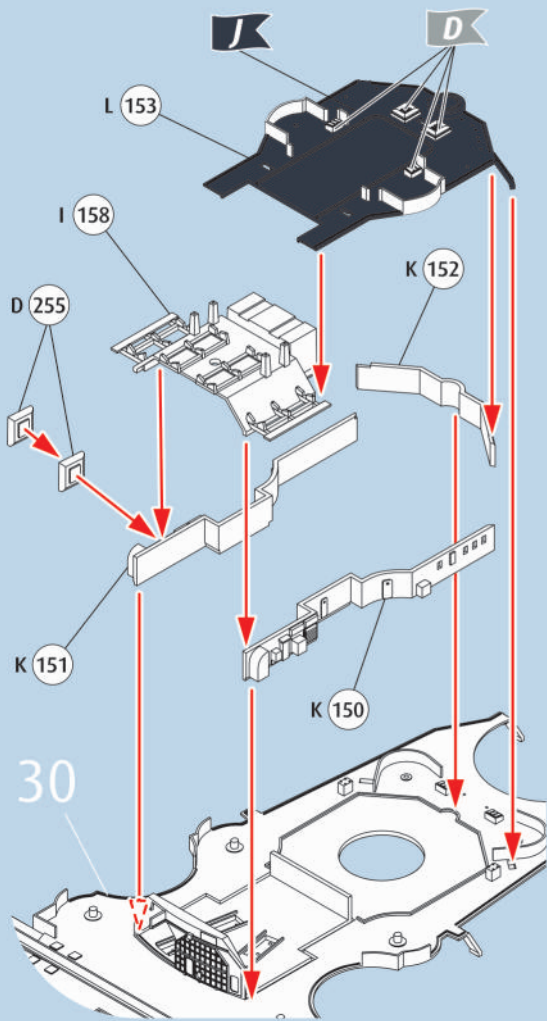


# 30

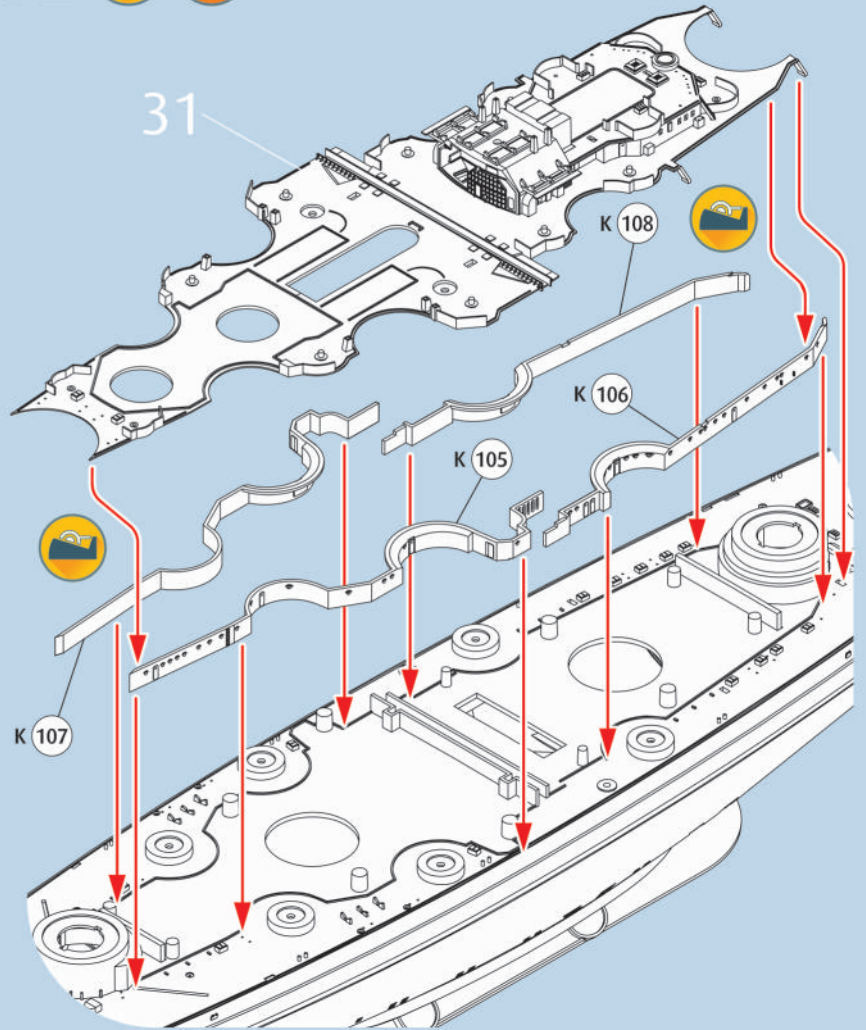




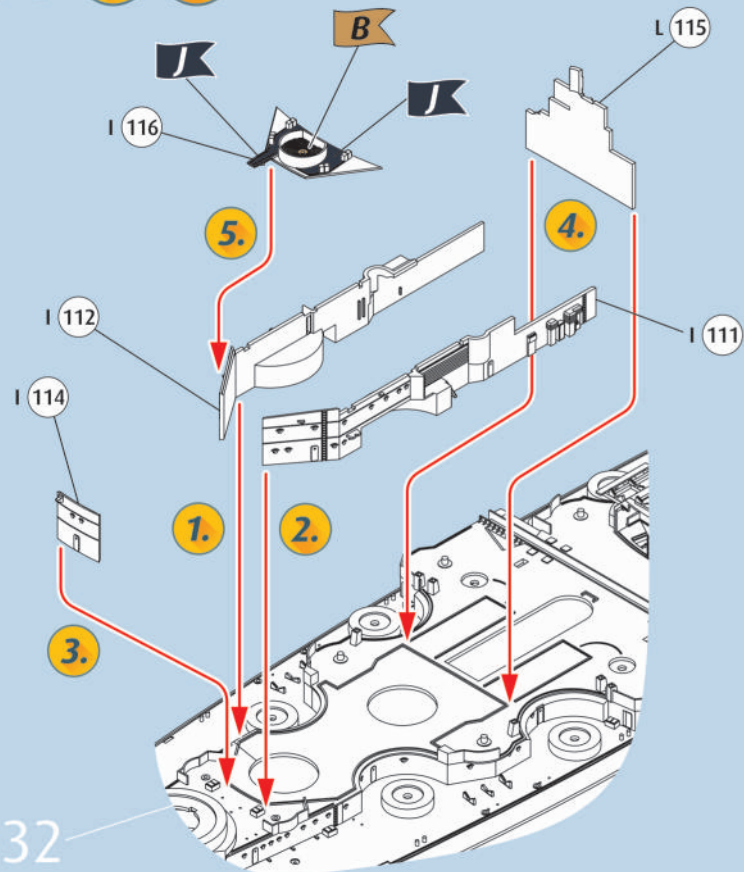
# 31



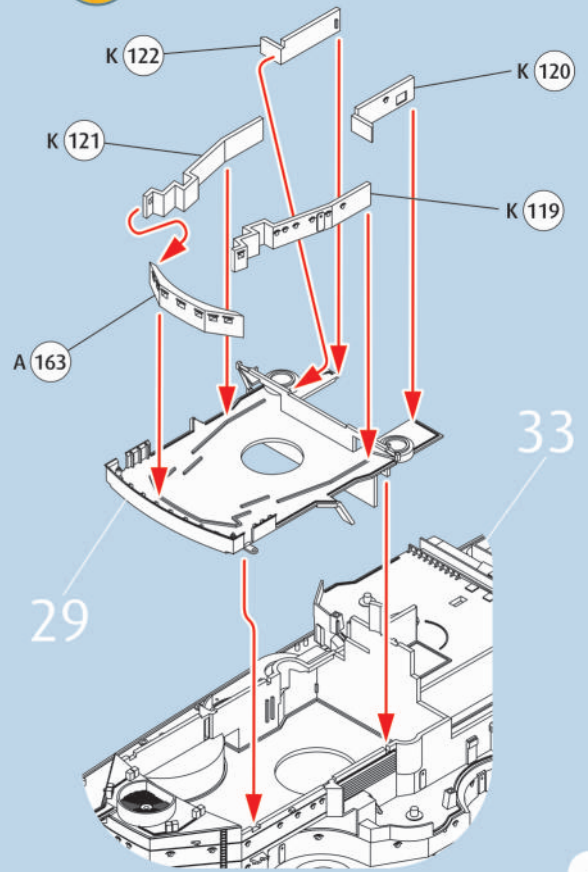
# 32



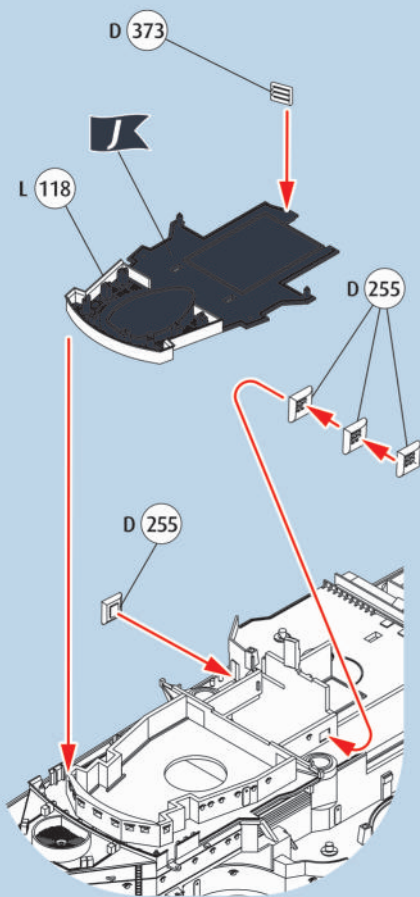
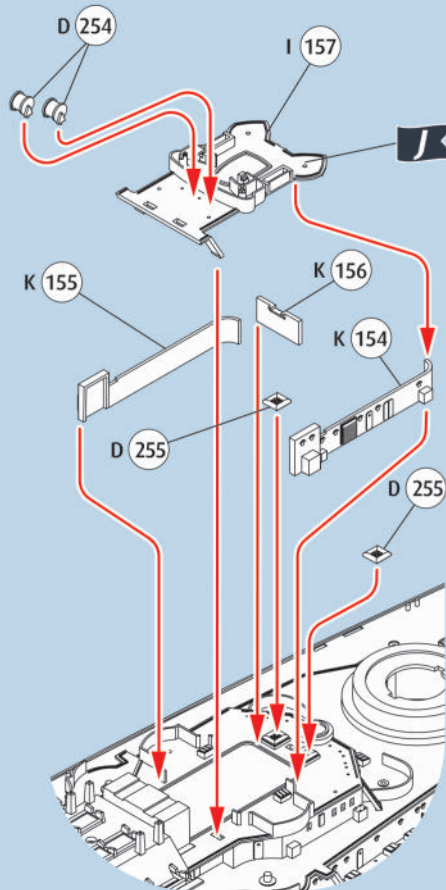
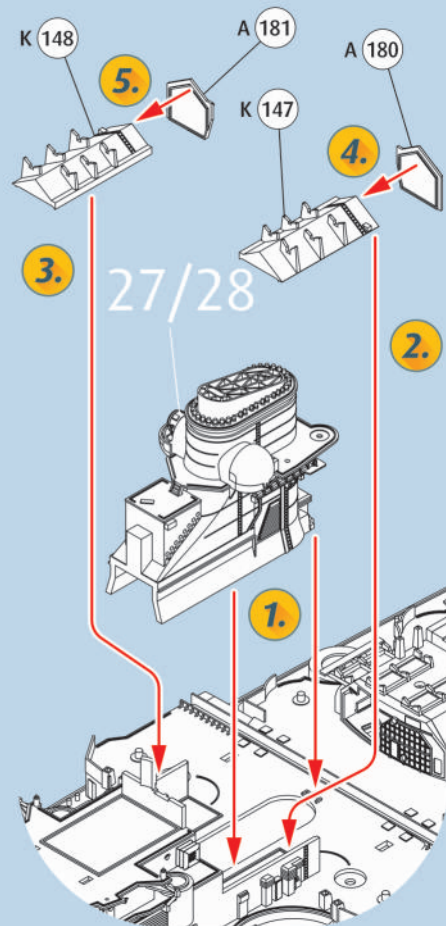
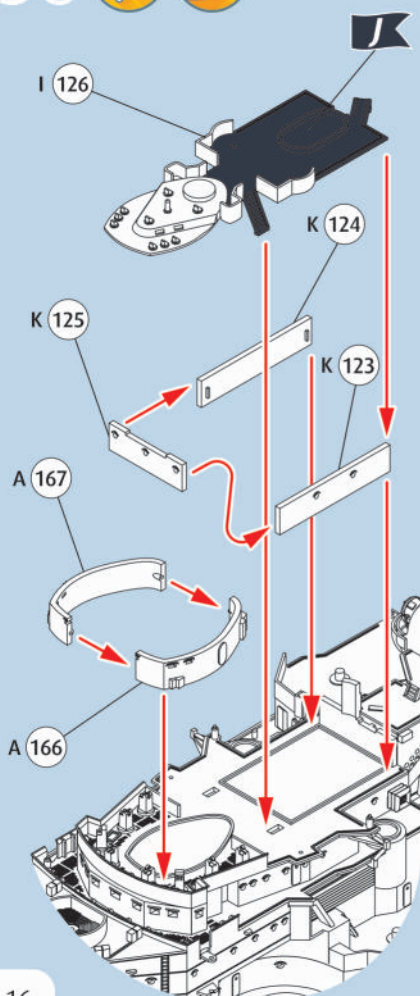
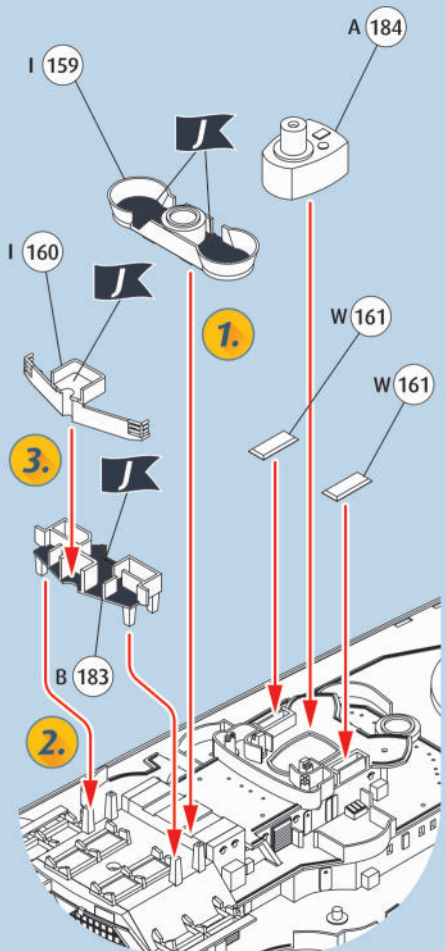
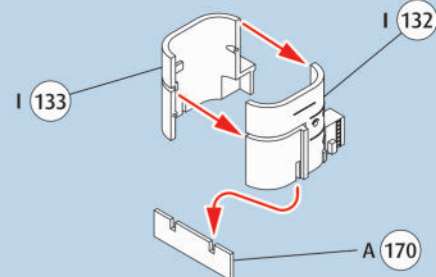
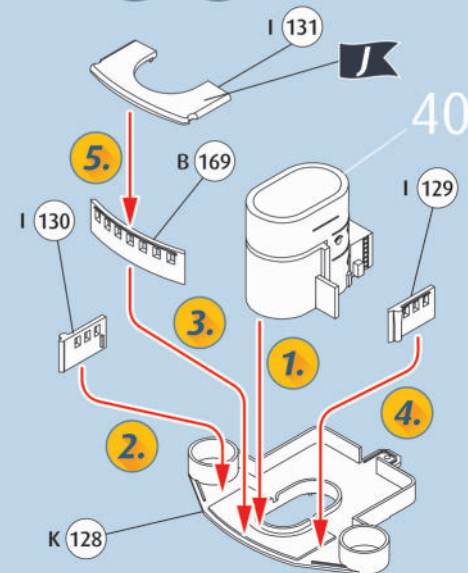
# 33



# 34





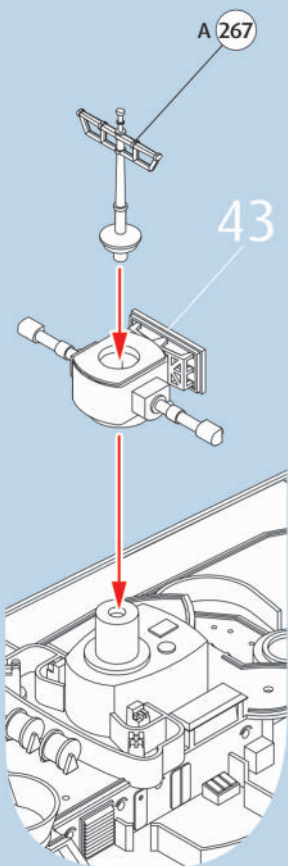
35  36  37 38  39  40 41  







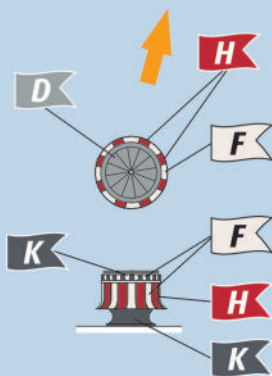
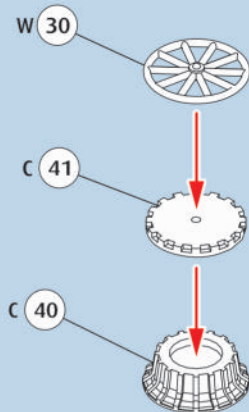
50



51



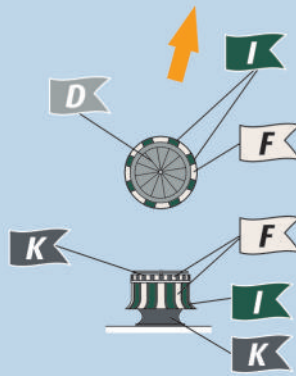
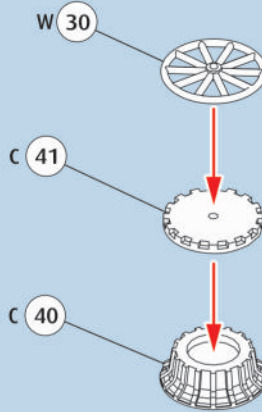
L



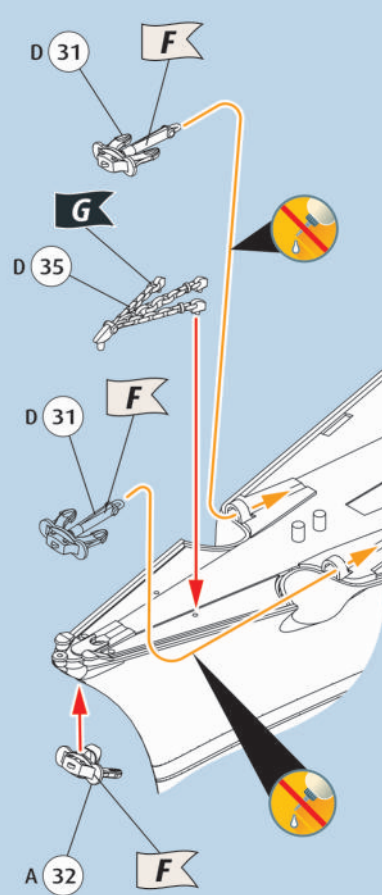
52



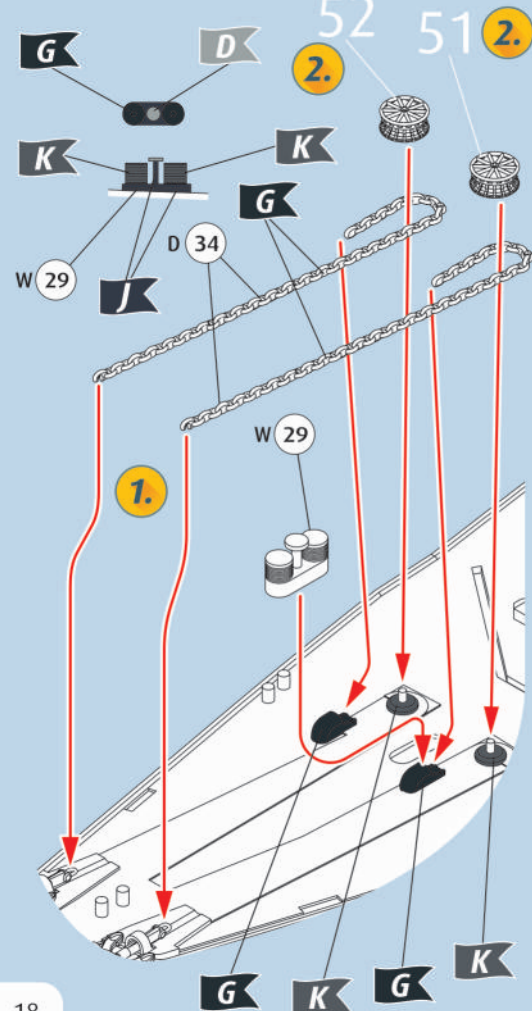
R



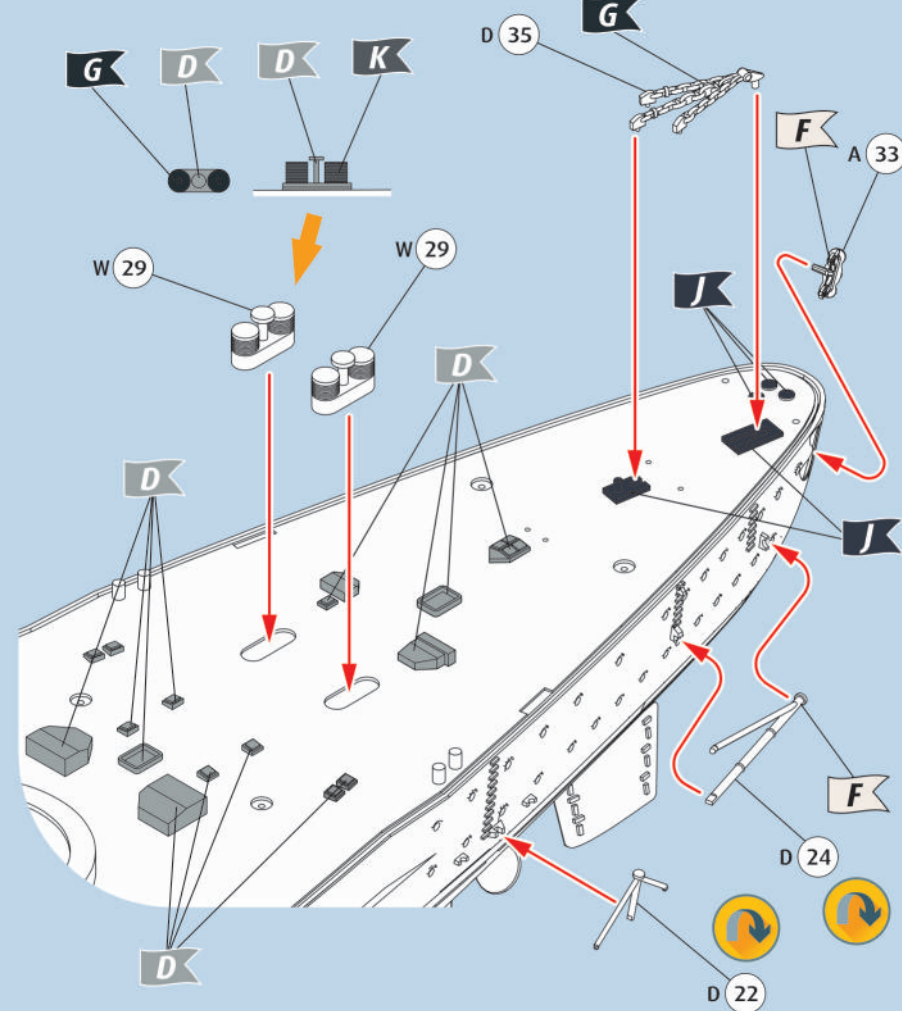
53



54

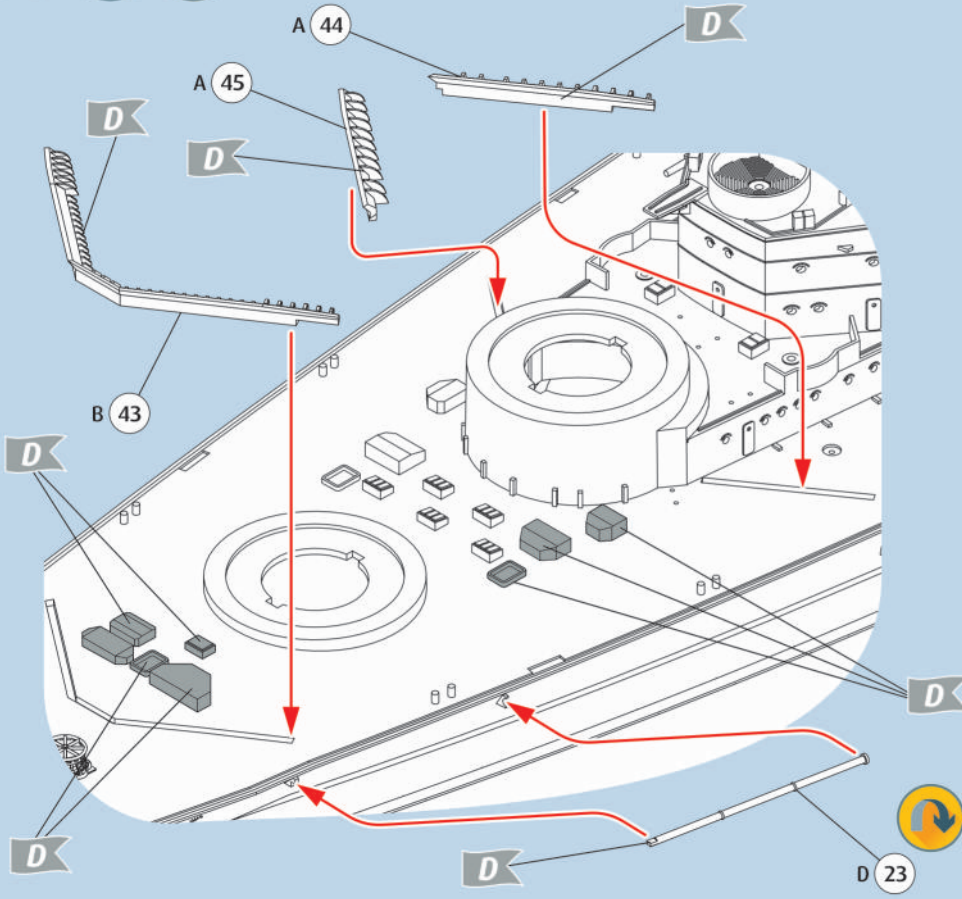


55

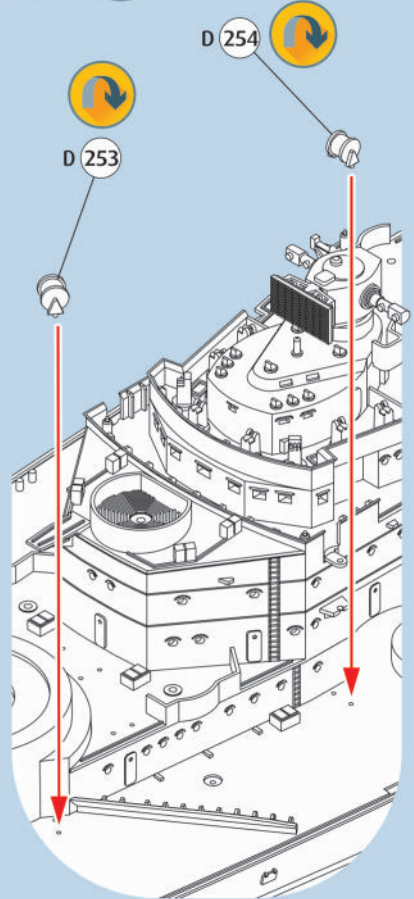




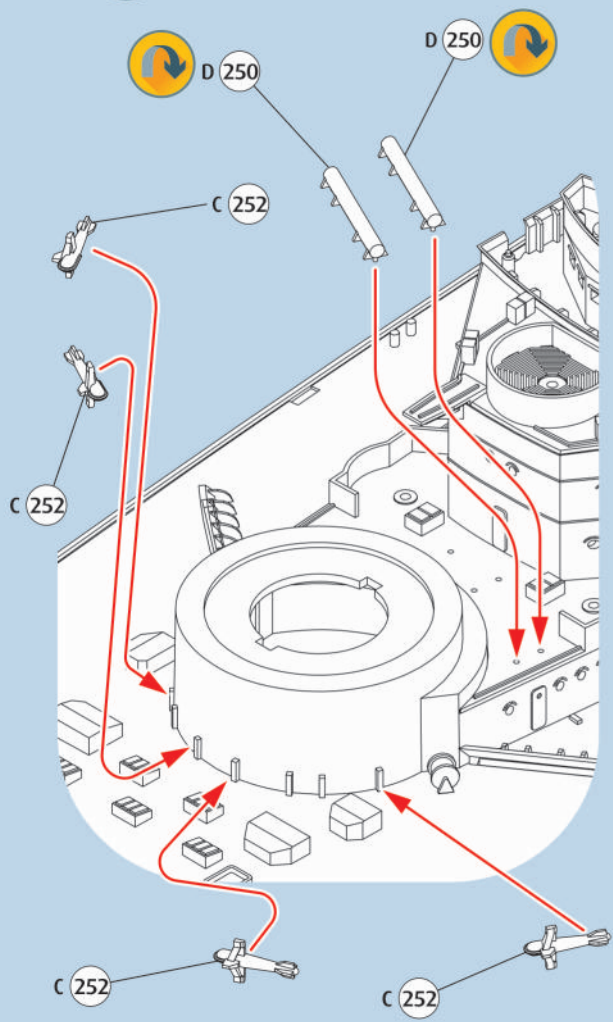
# 56



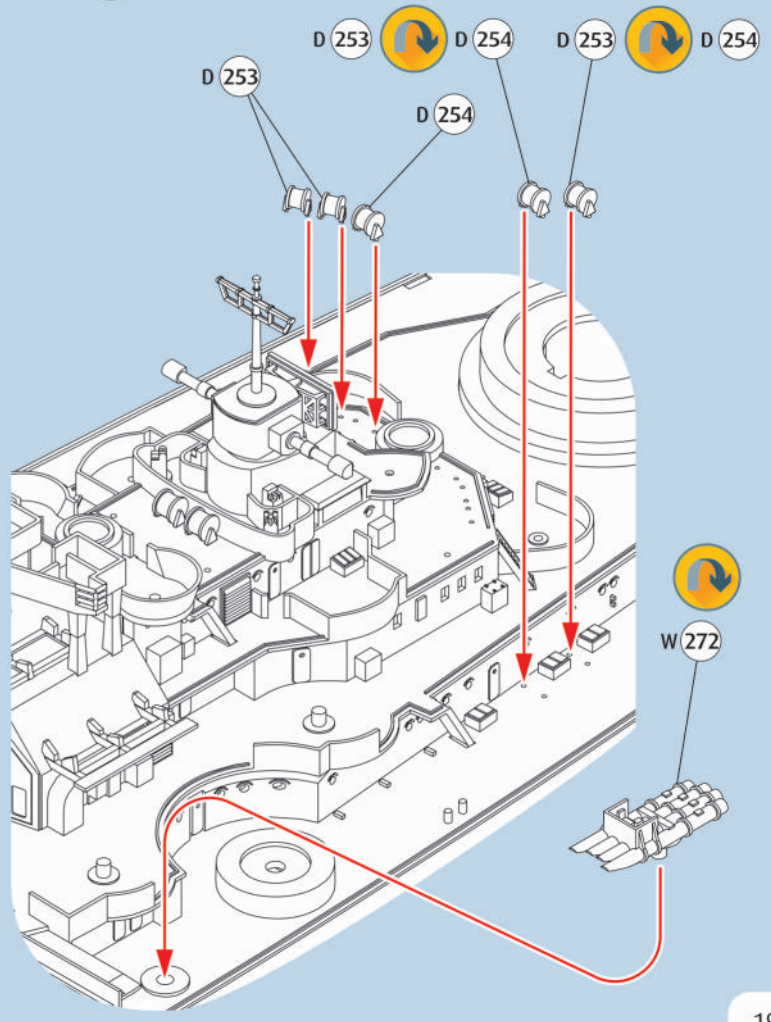
# 57



# 58

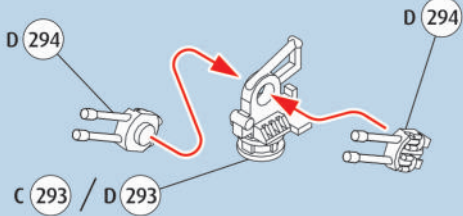


# 59

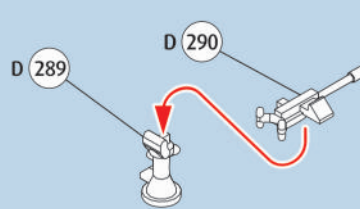




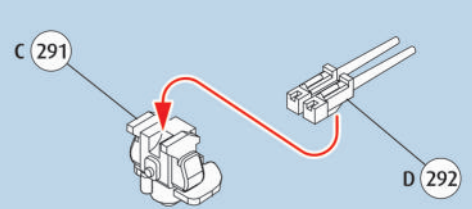
60  



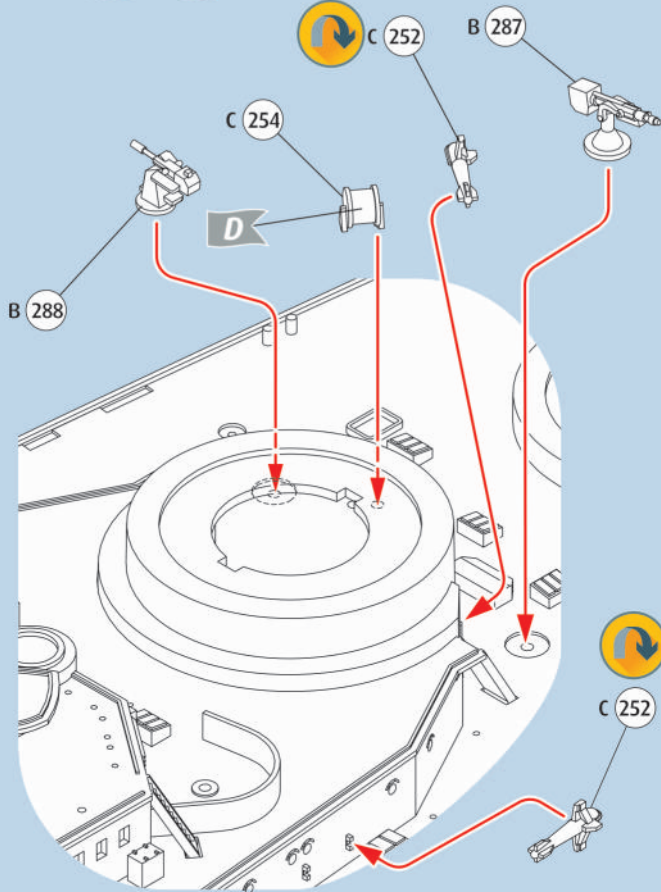
61  



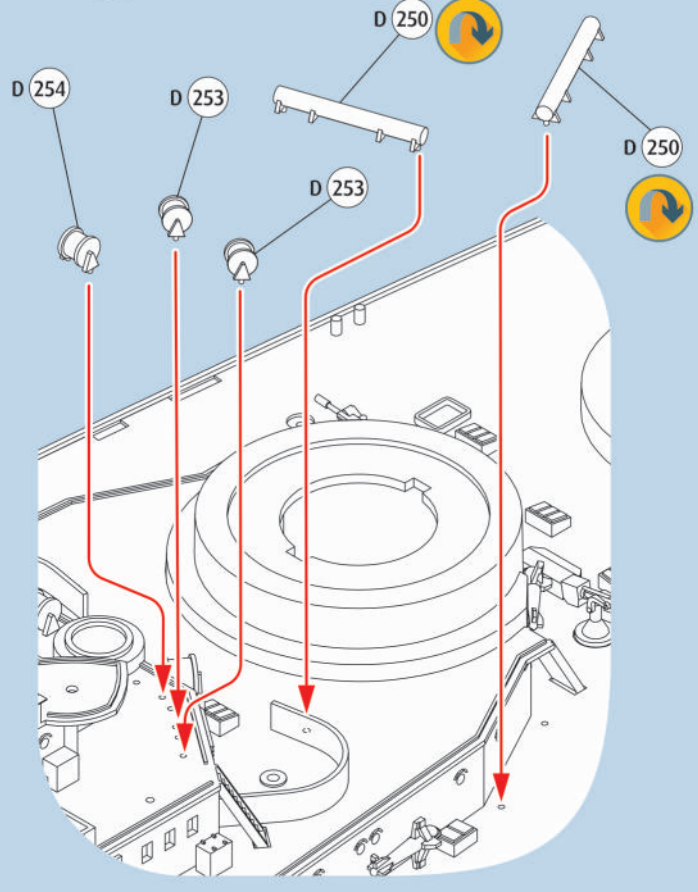
62  



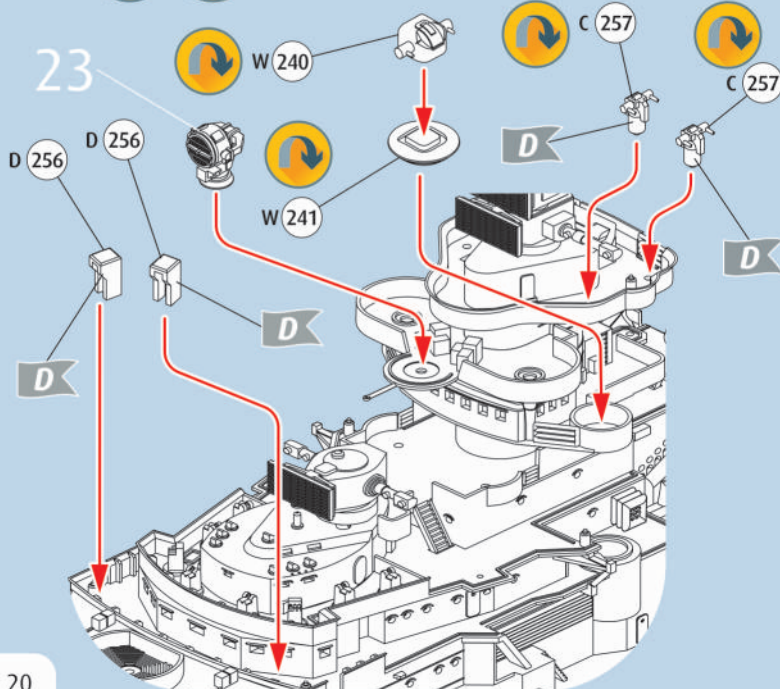
63  



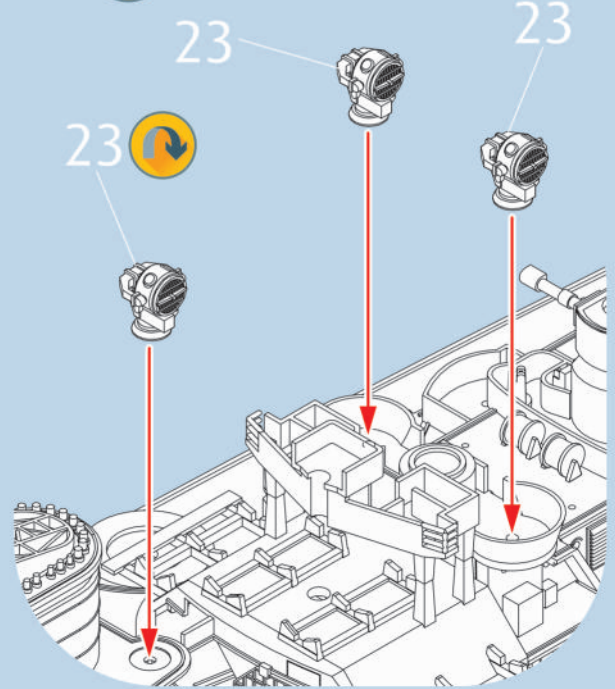
64 



65  

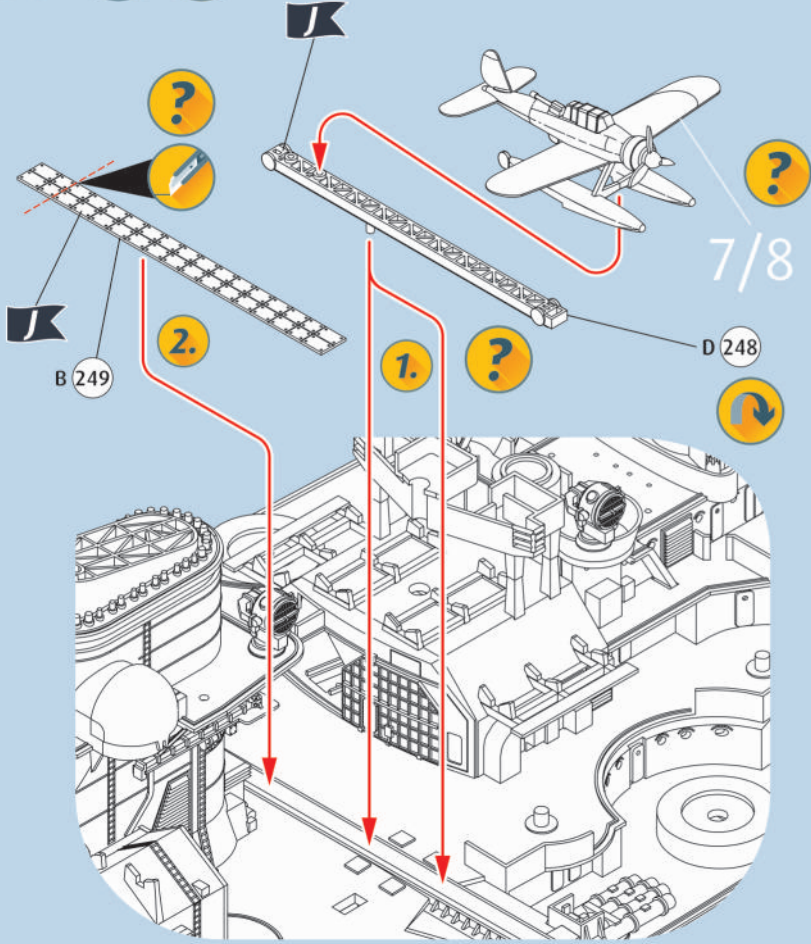


66 

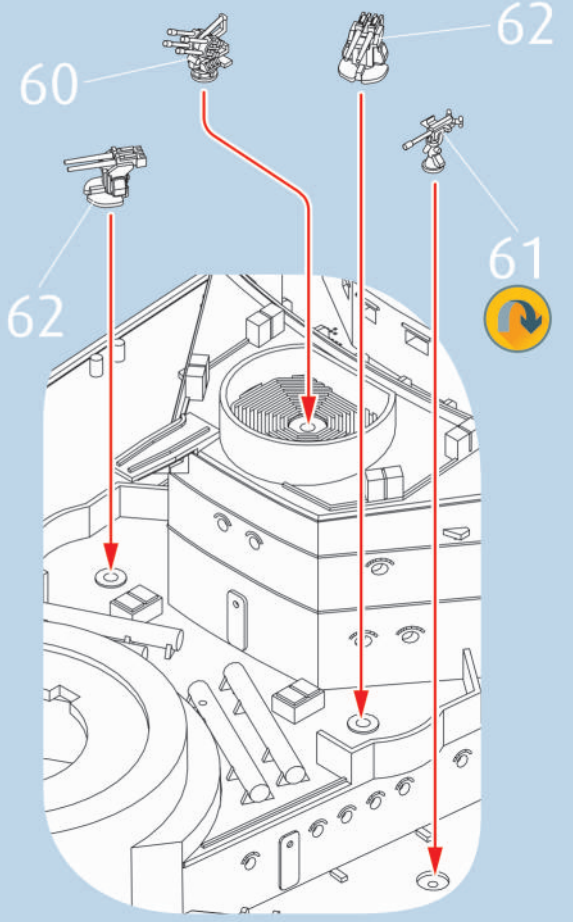




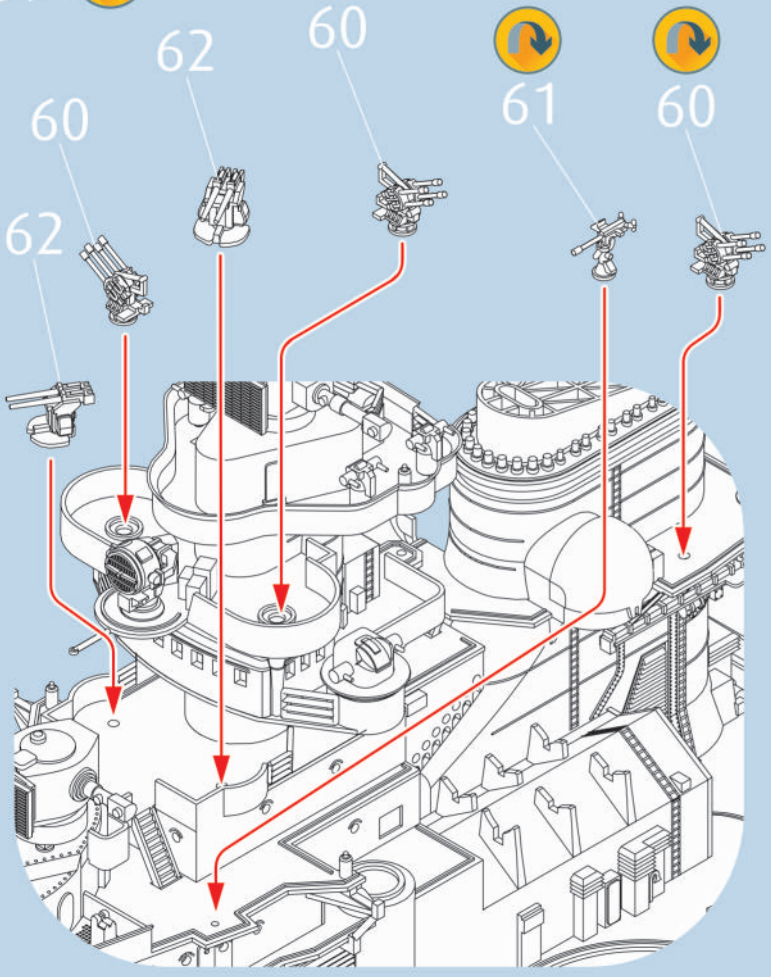
67



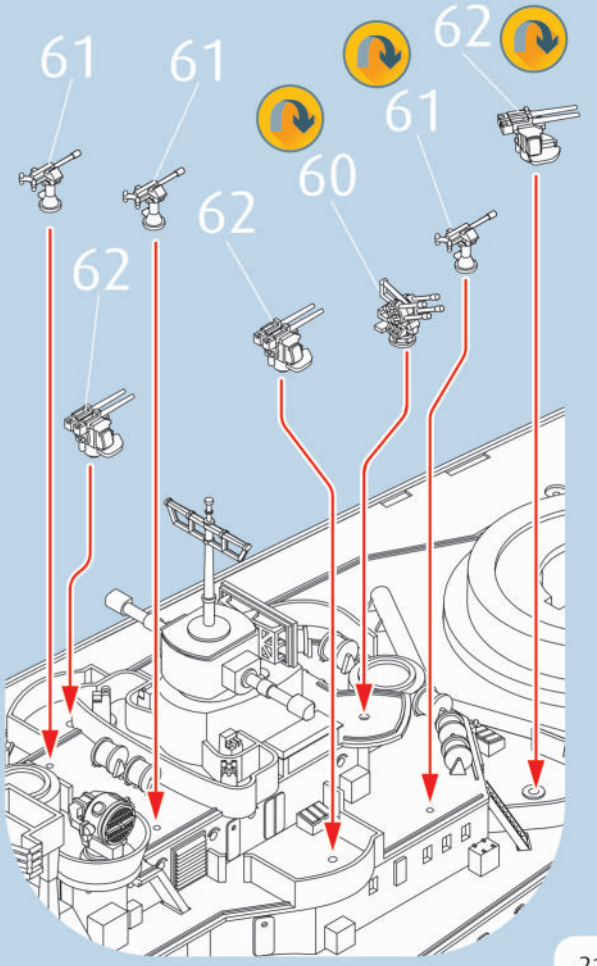
68



69

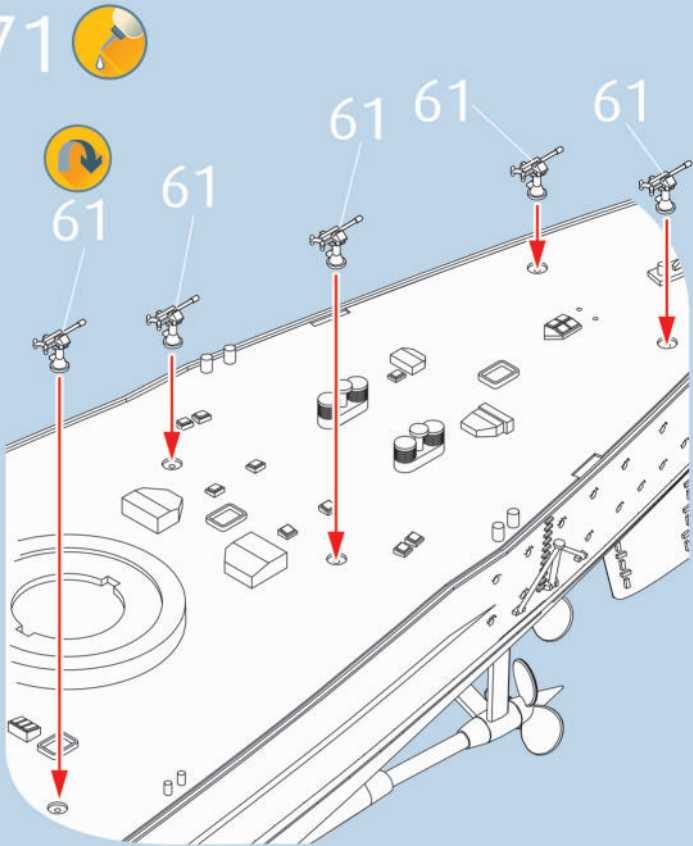


70

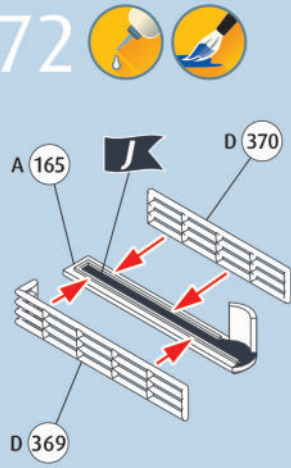




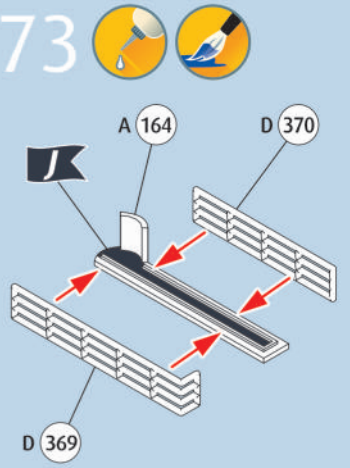
# 71



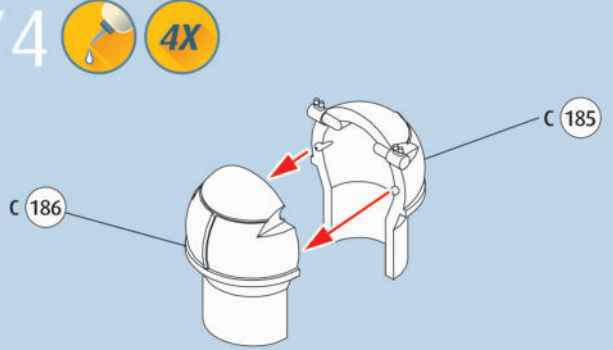
# 72



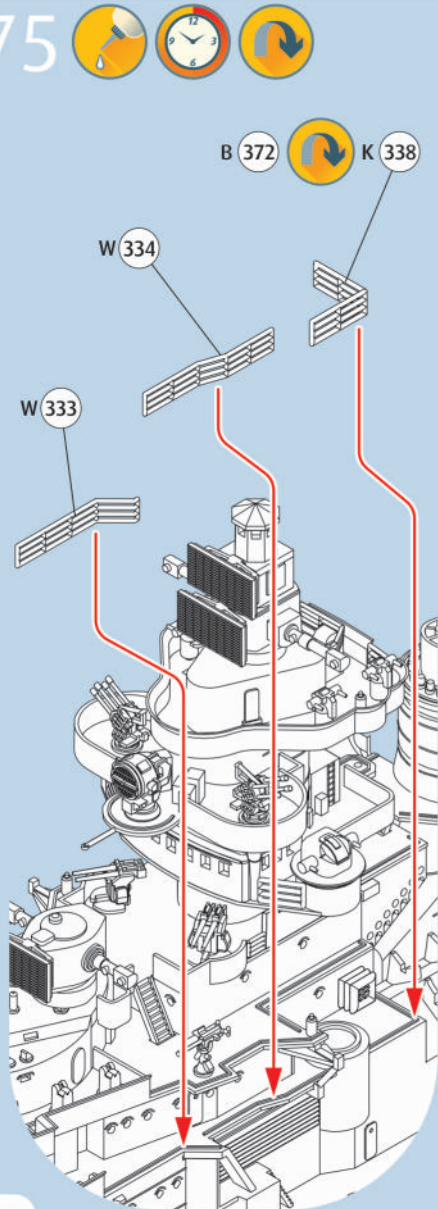
# 73



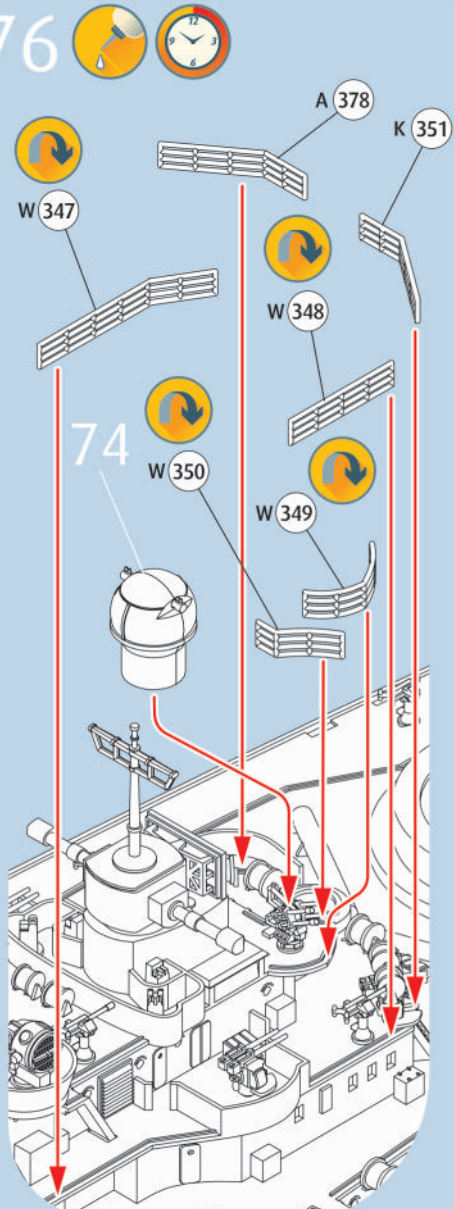
# 74



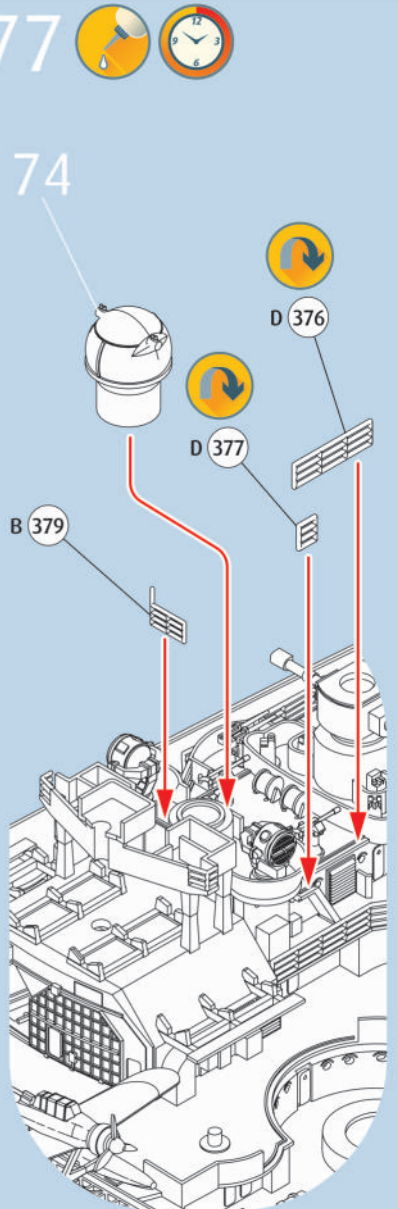
# 75



# 76

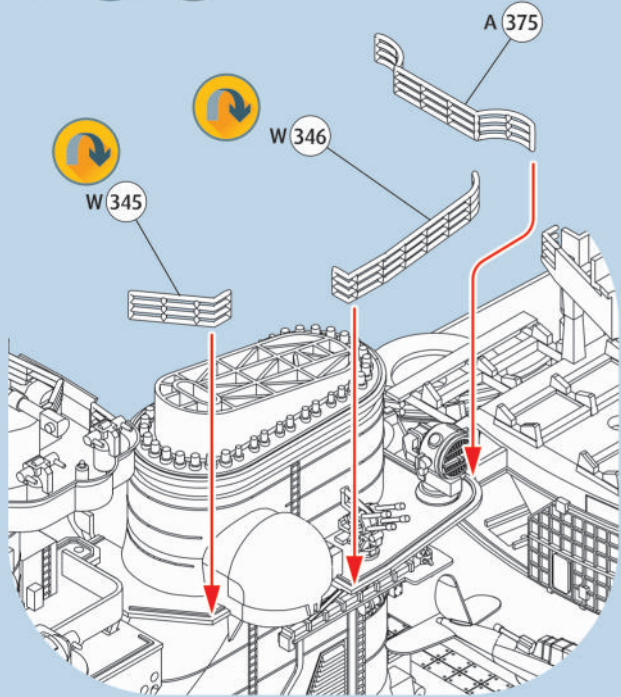


# 77

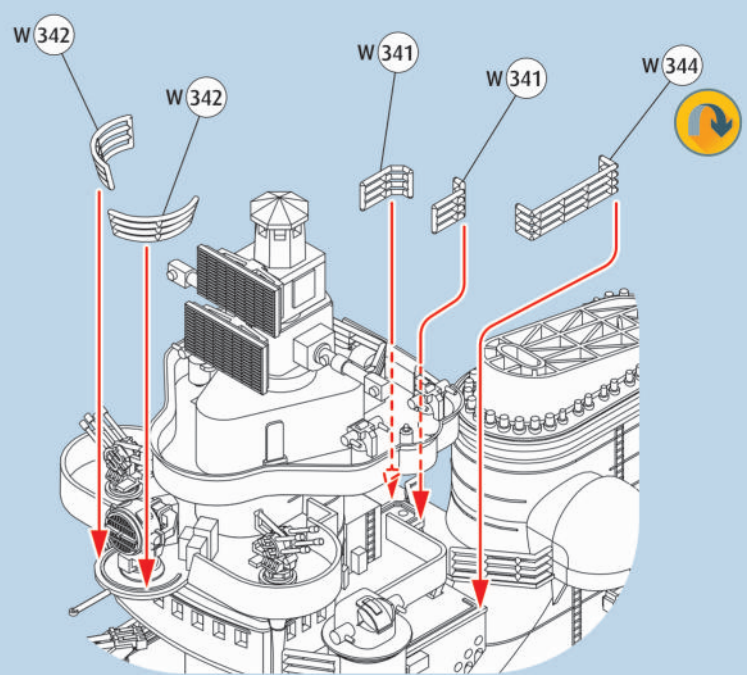




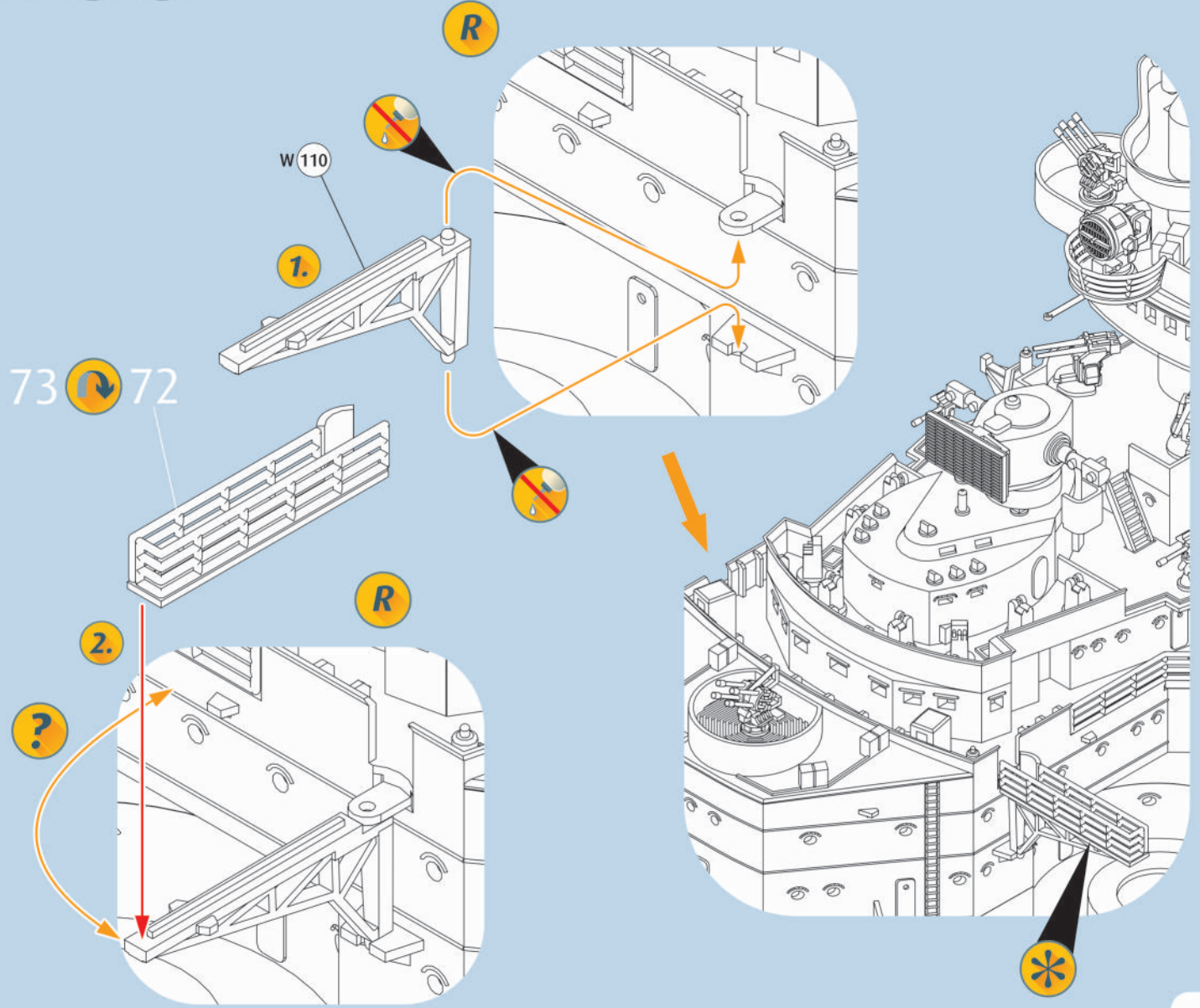
78



79

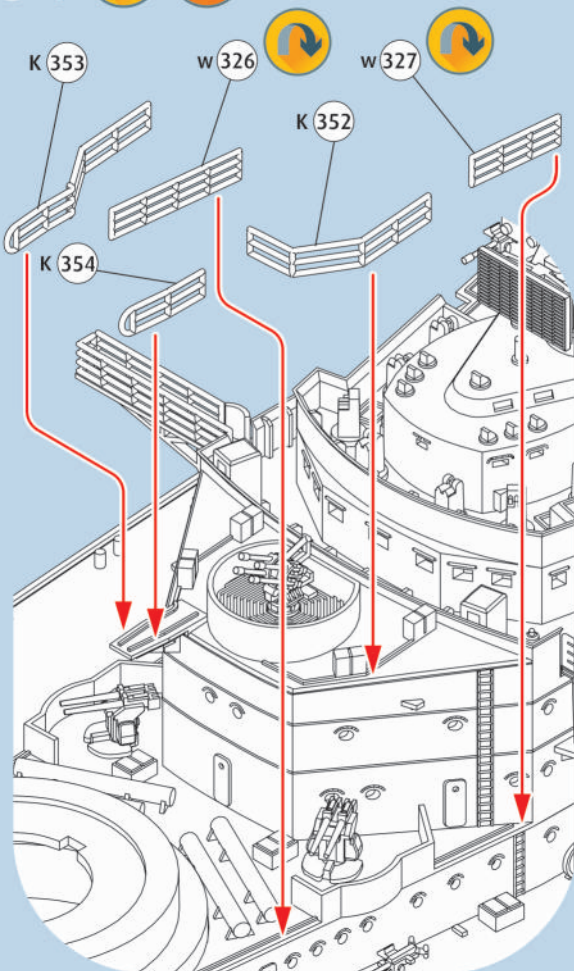


80

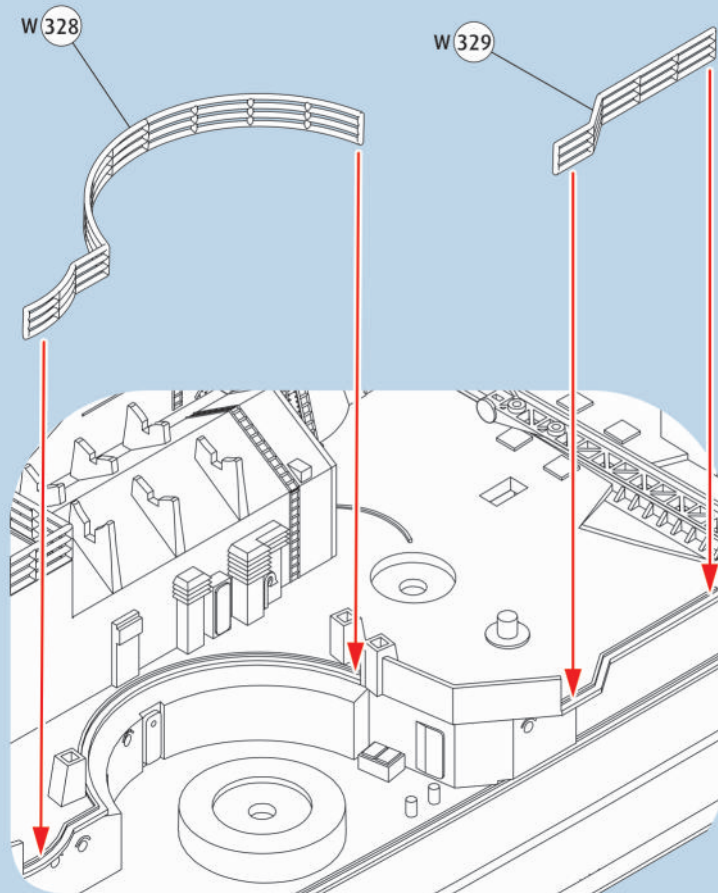




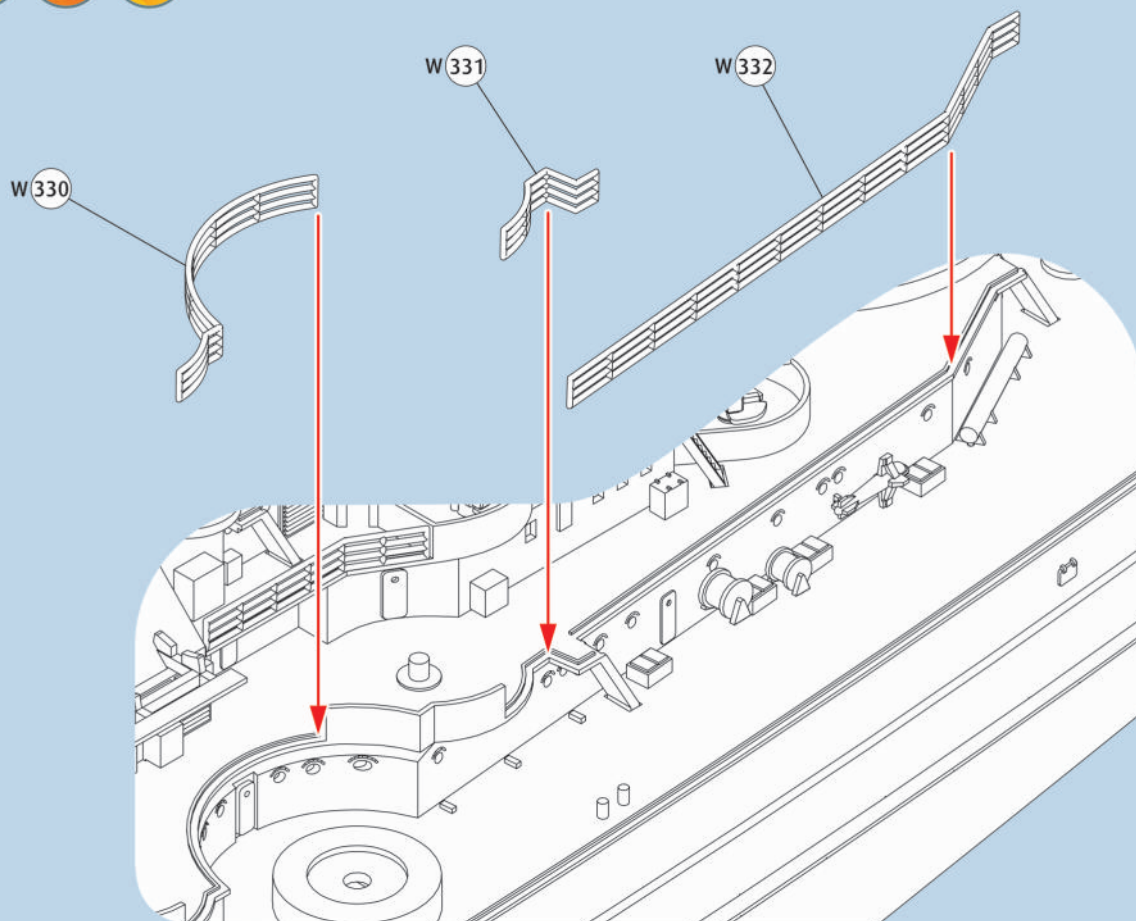
81



82

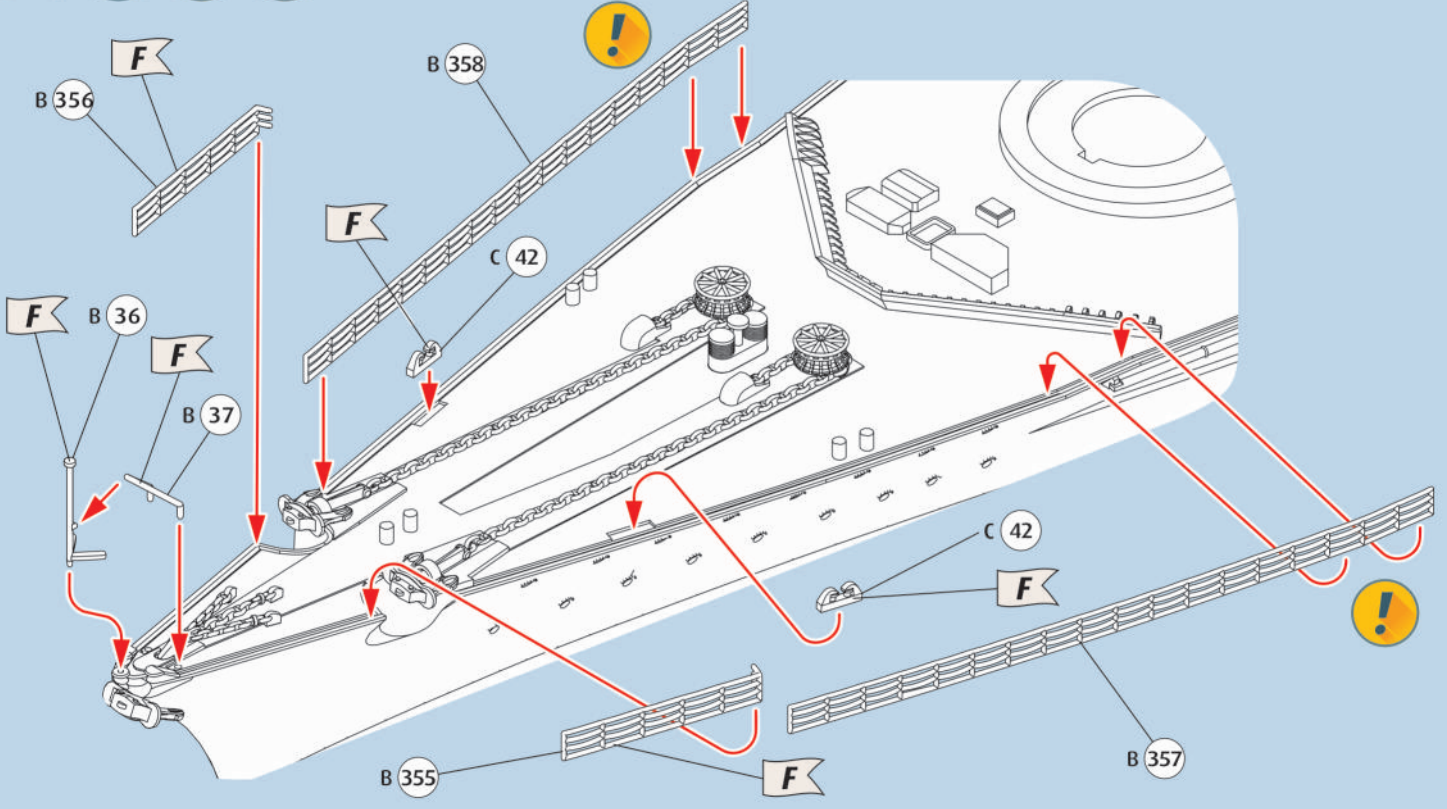


83

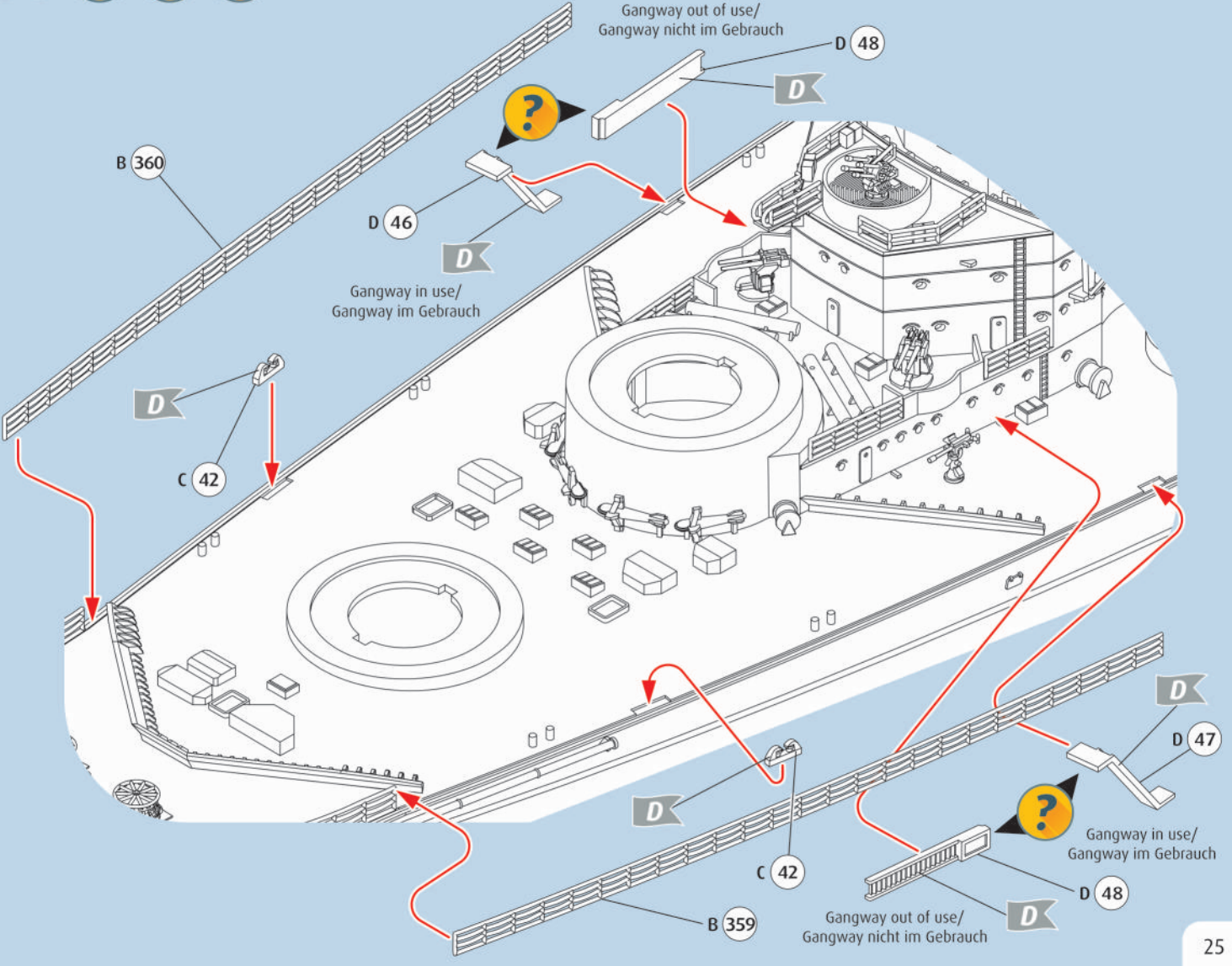




# 84



# 85

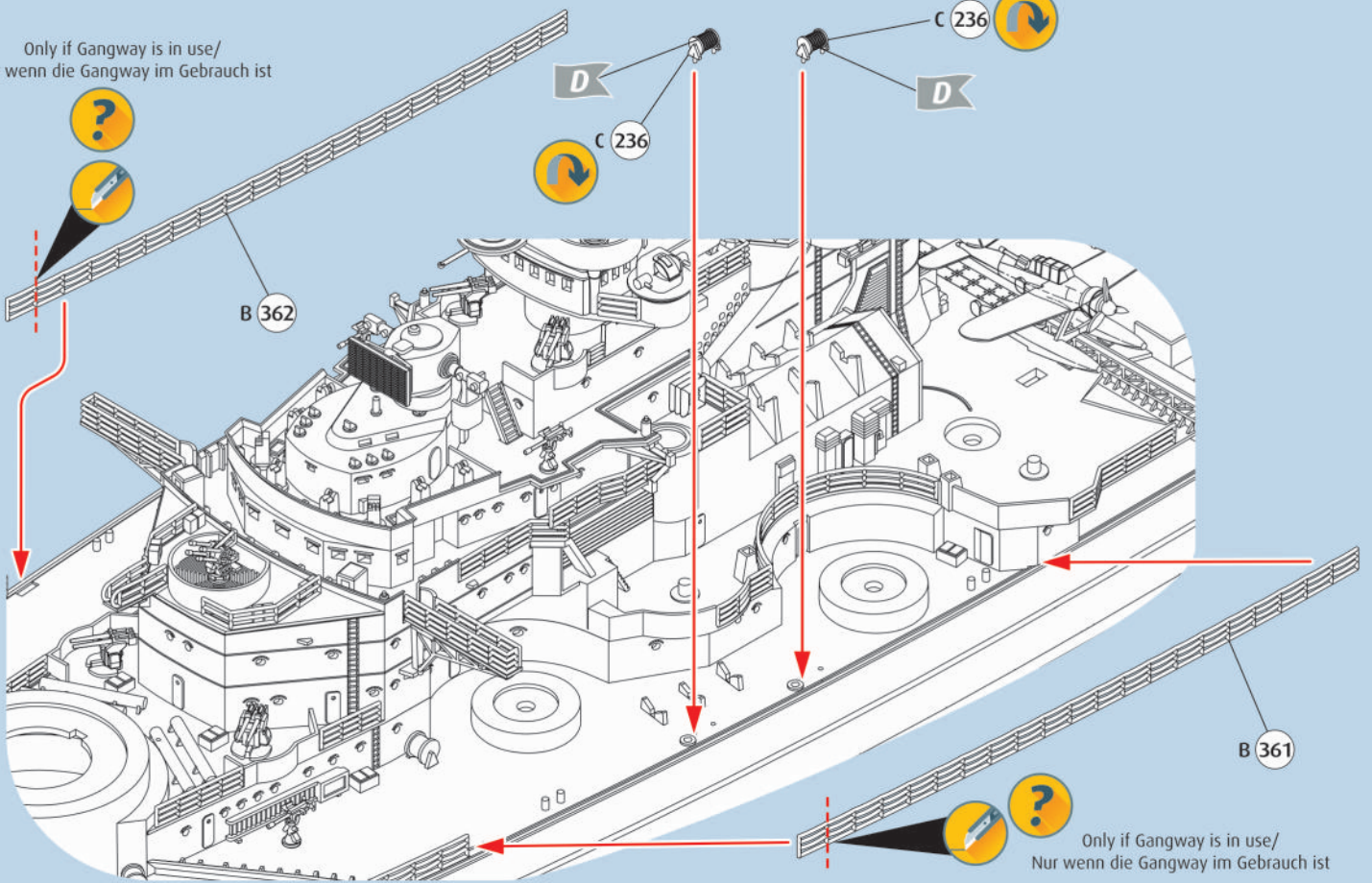




86



Only if Gangway is in use/  
Nur wenn die Gangway im Gebrauch ist

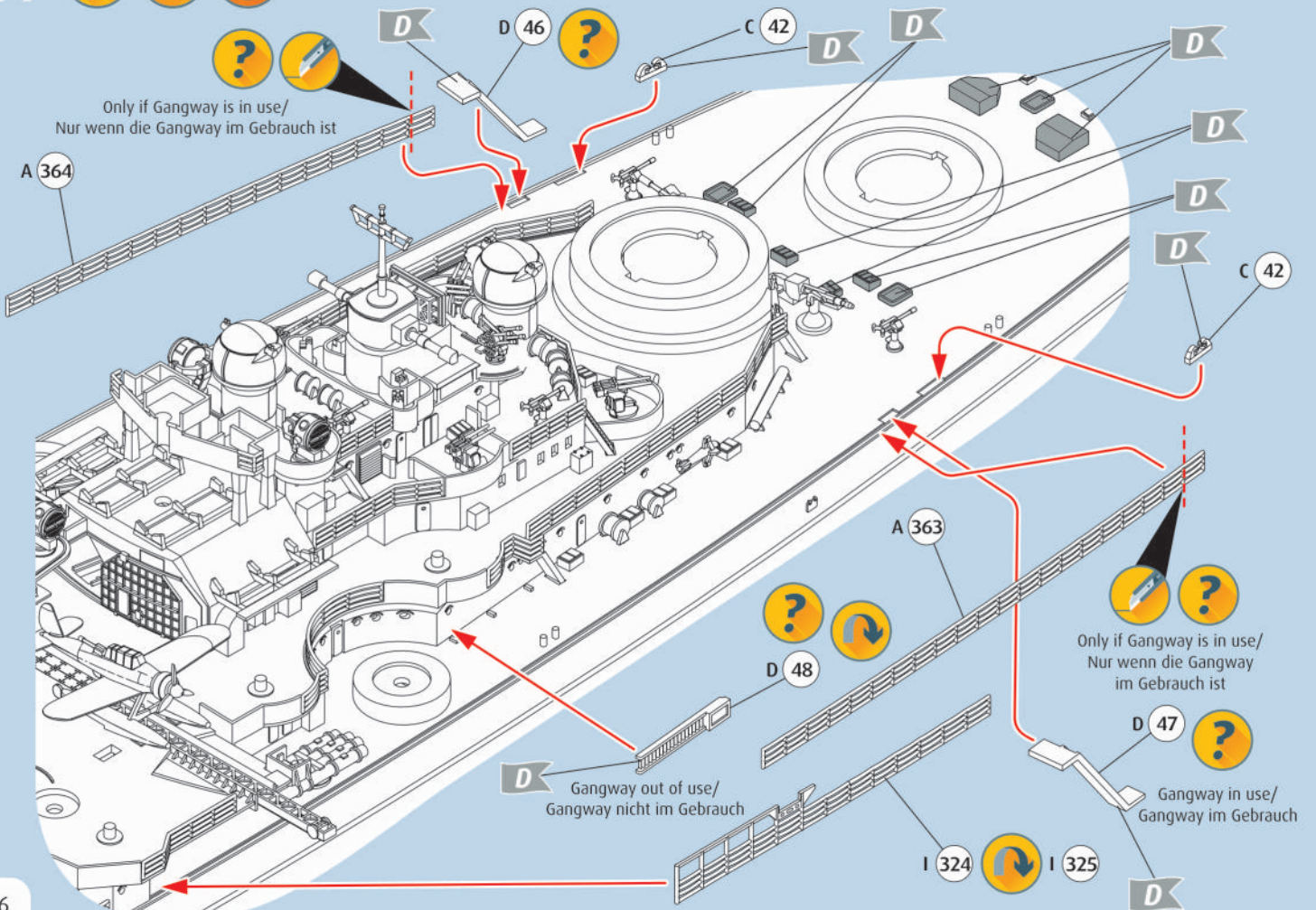


Only if Gangway is in use/  
Nur wenn die Gangway im Gebrauch ist

87



Only if Gangway is in use/  
Nur wenn die Gangway im Gebrauch ist



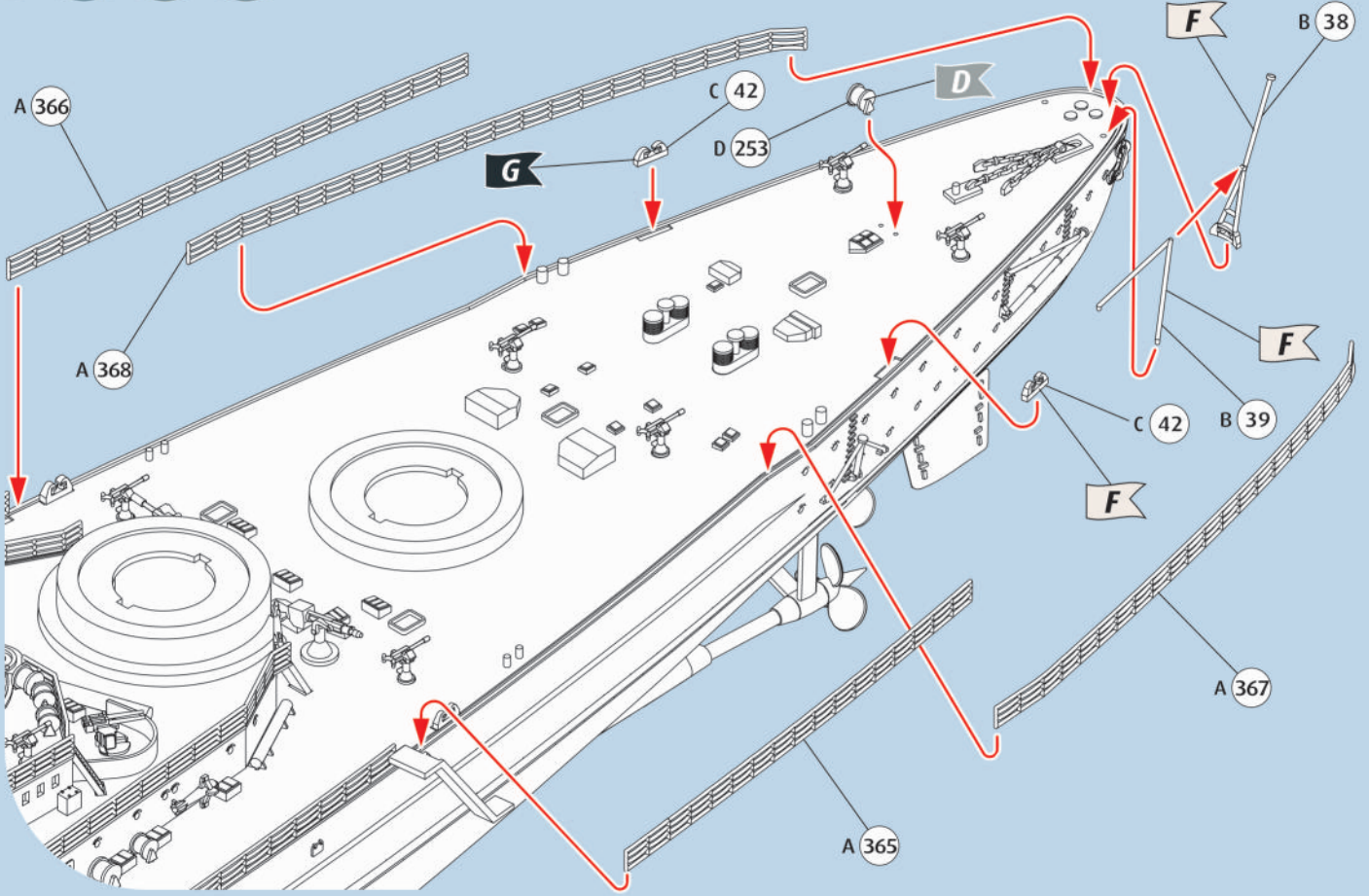
Only if Gangway is in use/  
Nur wenn die Gangway im Gebrauch ist

Gangway out of use/  
Gangway nicht im Gebrauch

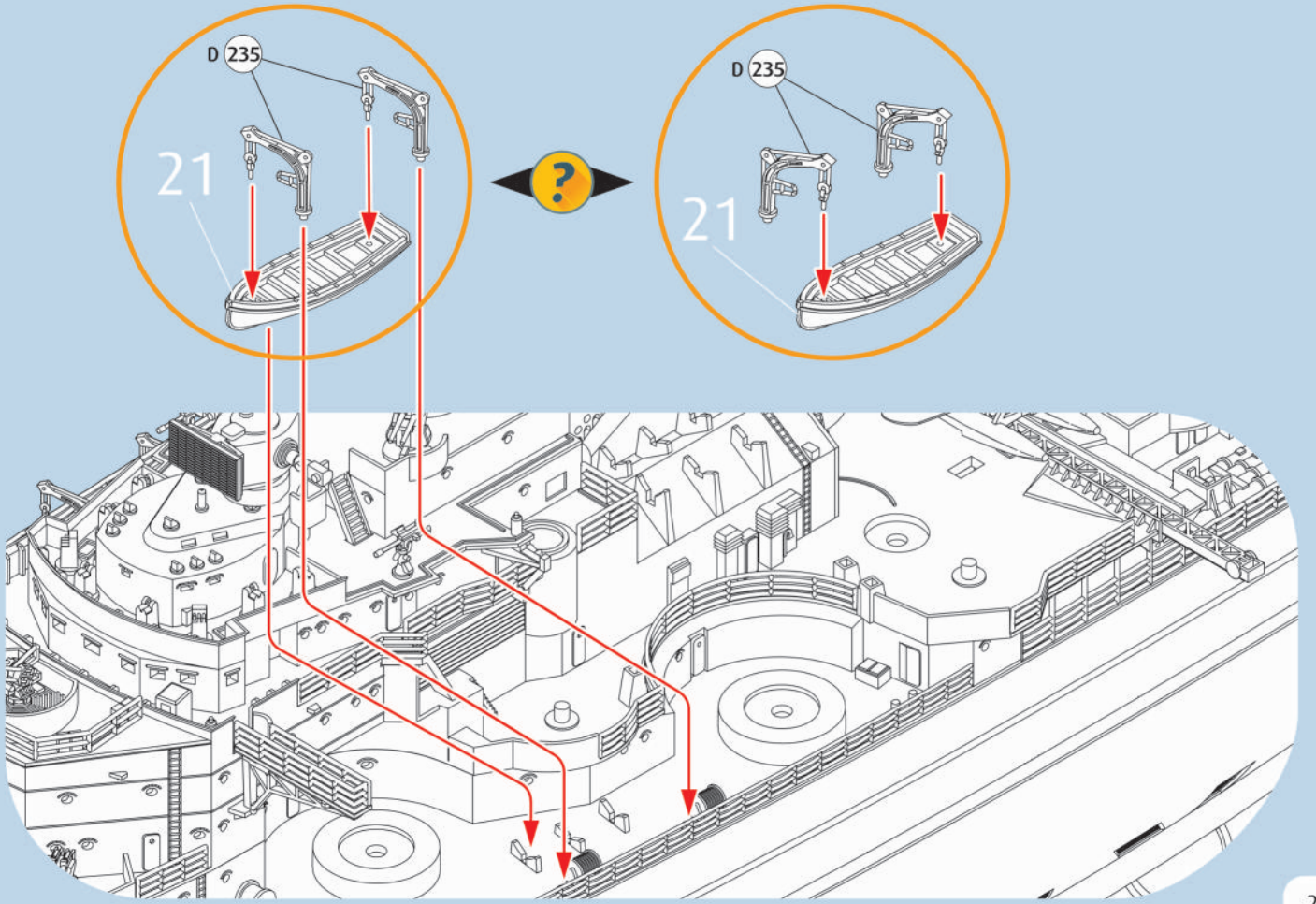
Gangway in use/  
Gangway im Gebrauch



88



89

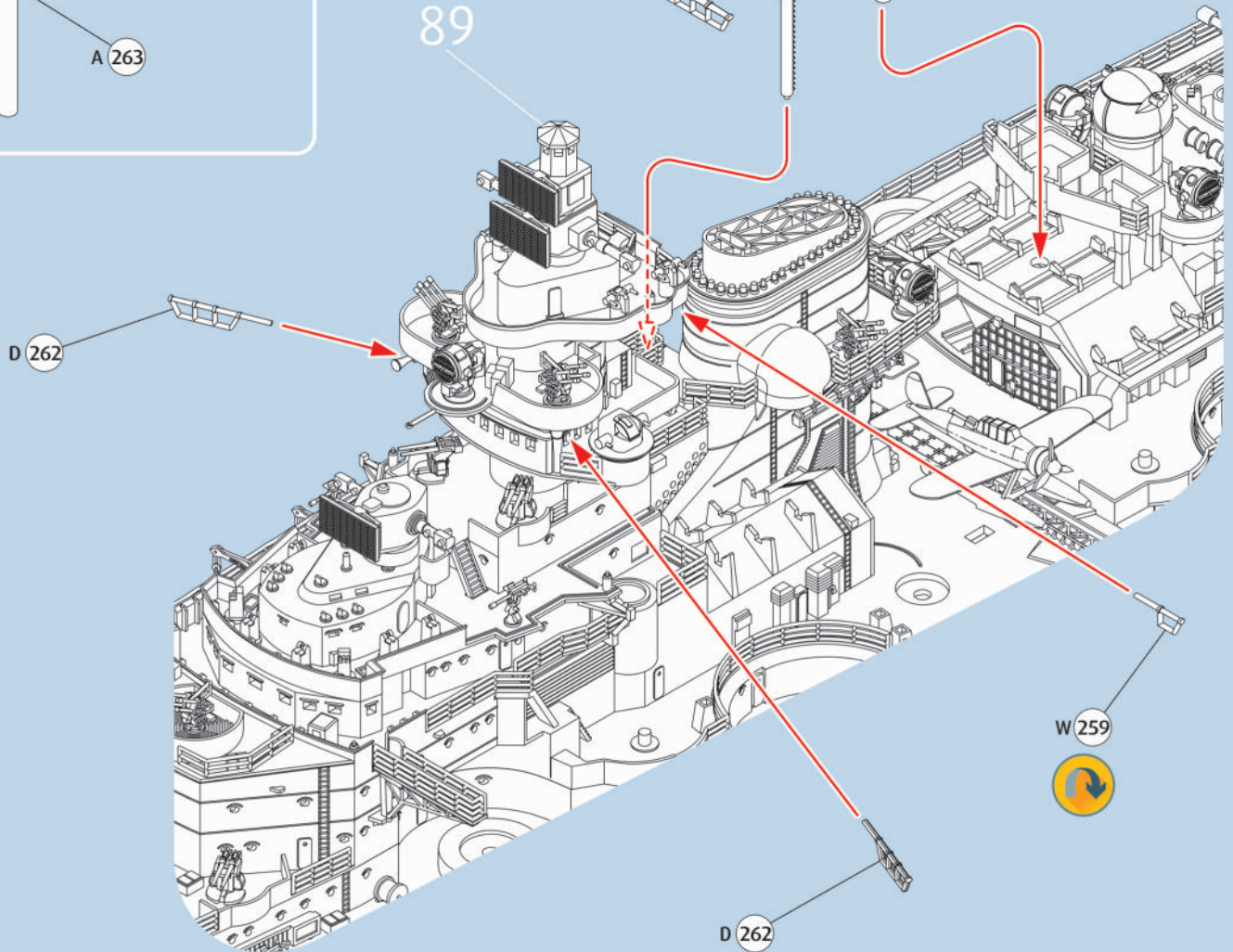
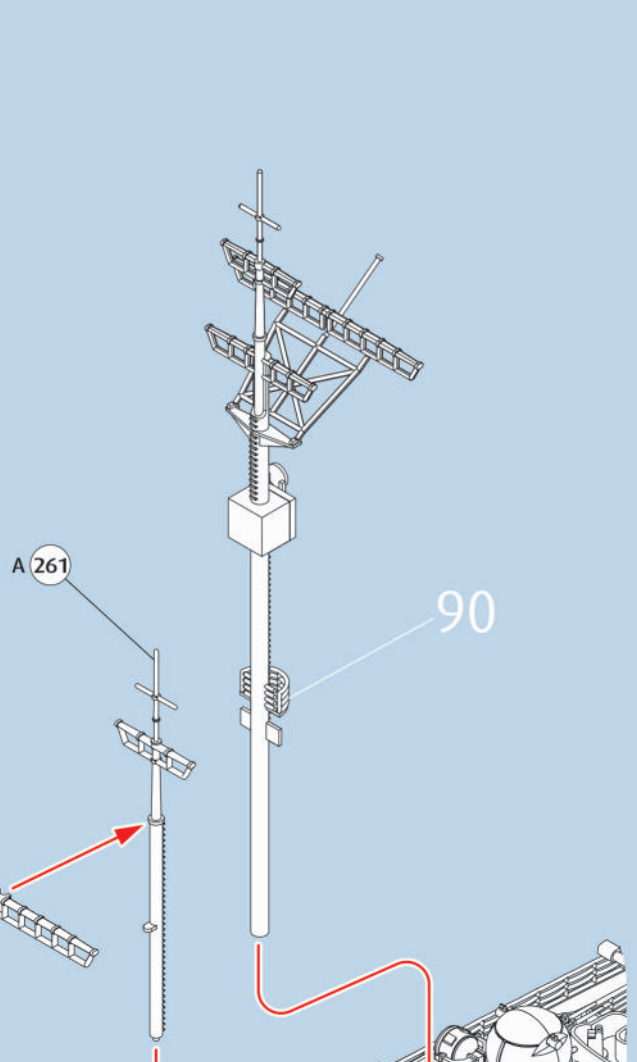
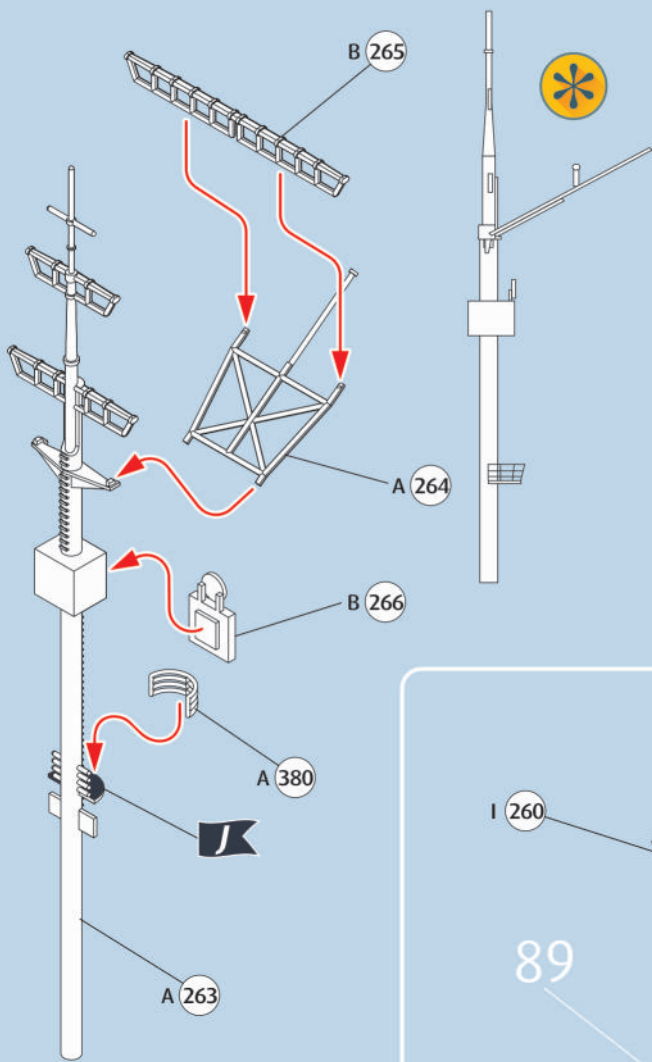




90

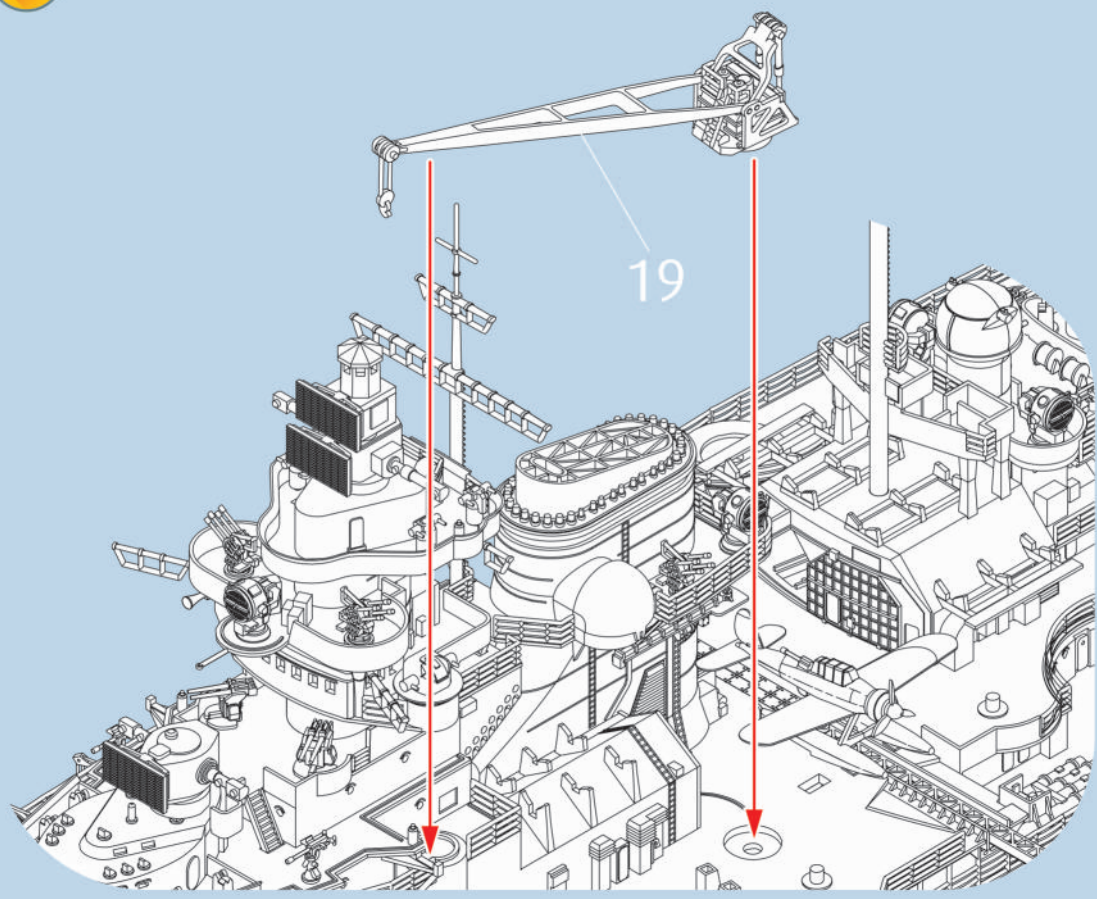


91

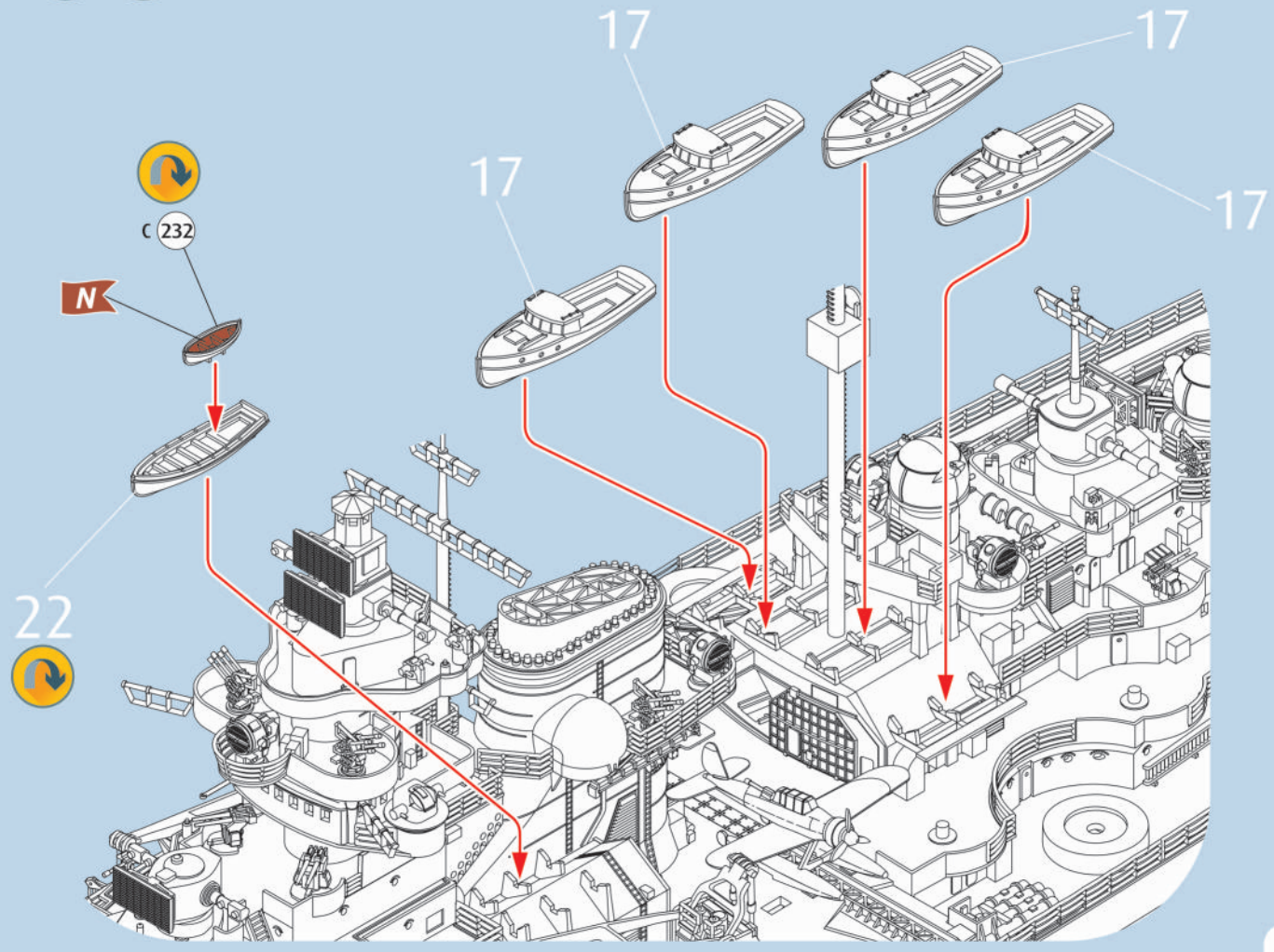




92

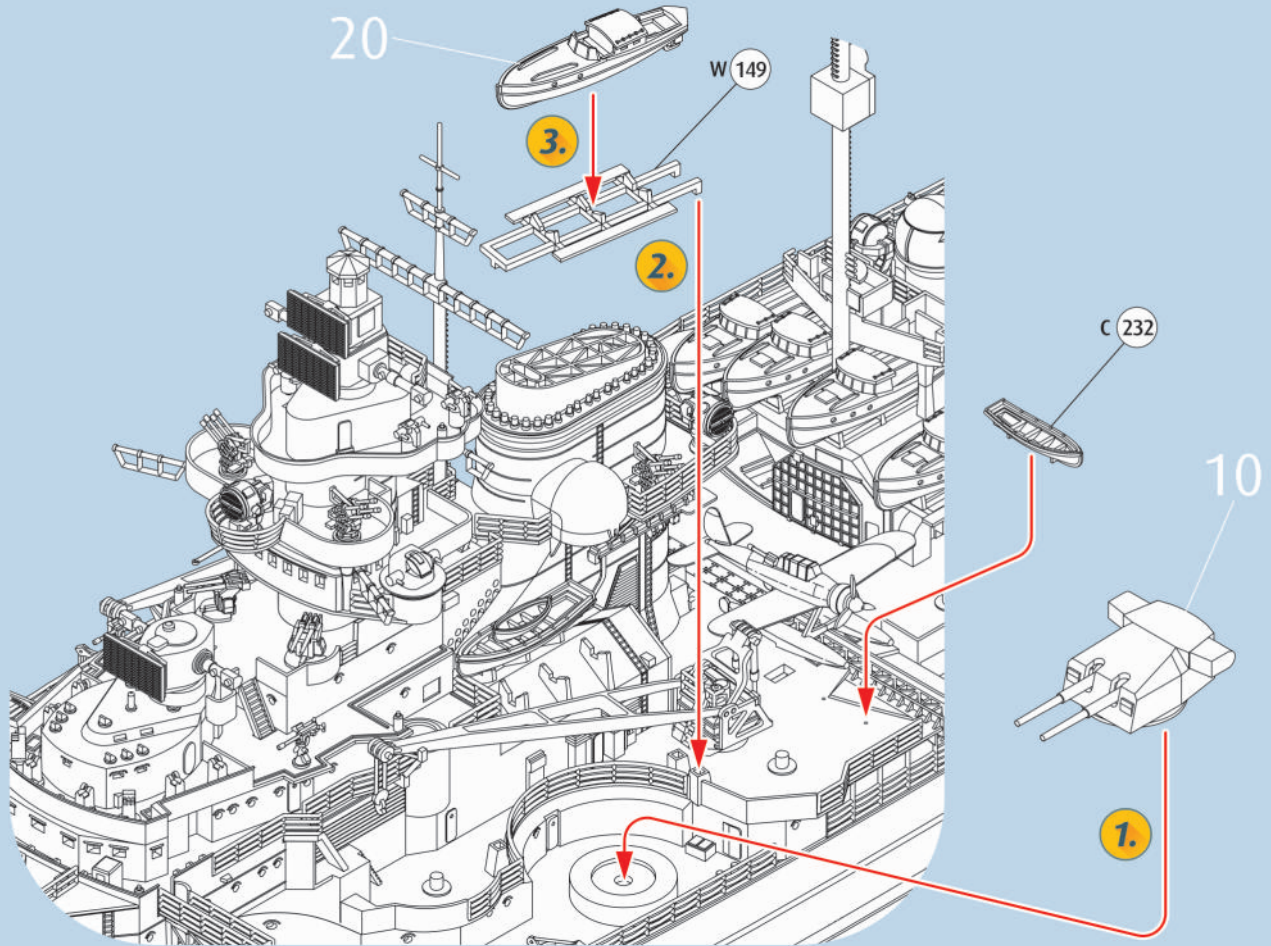


93

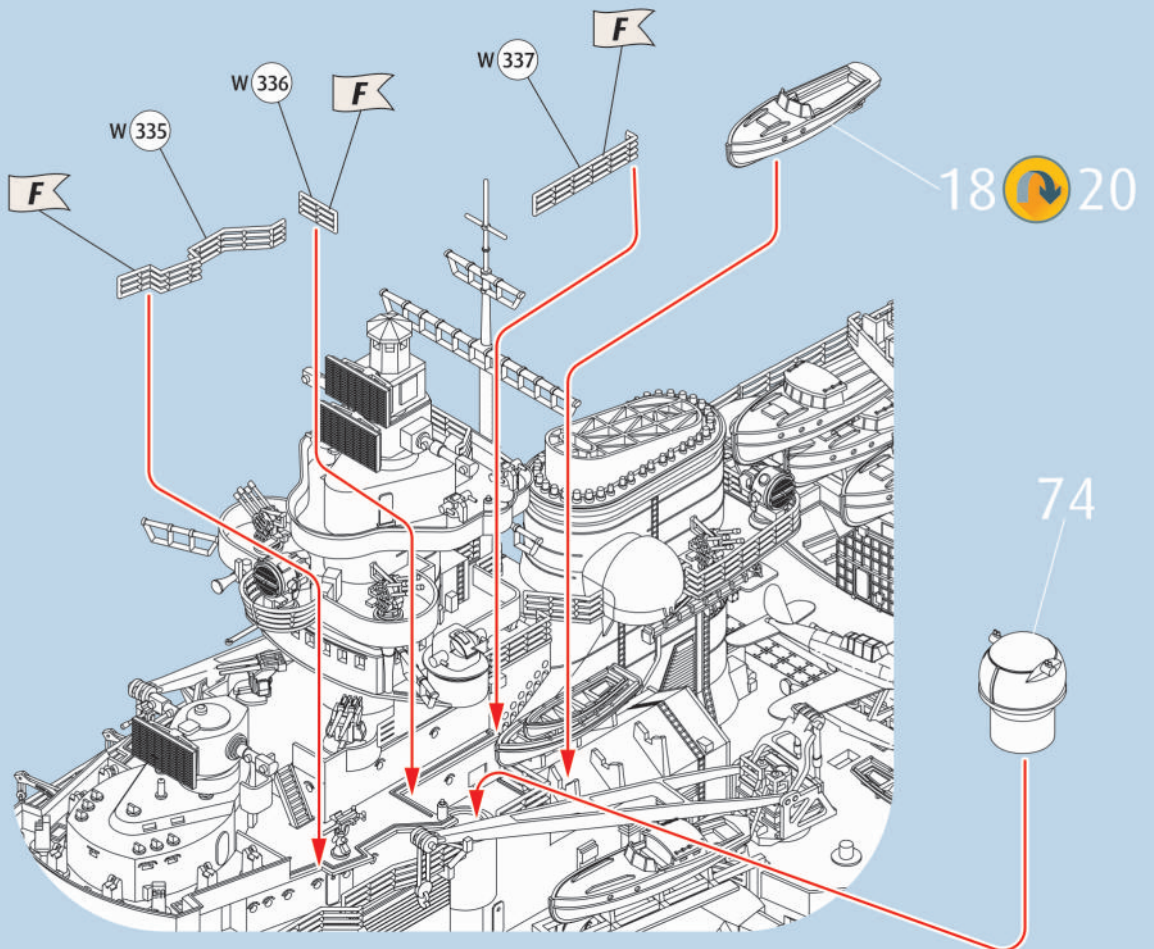




94

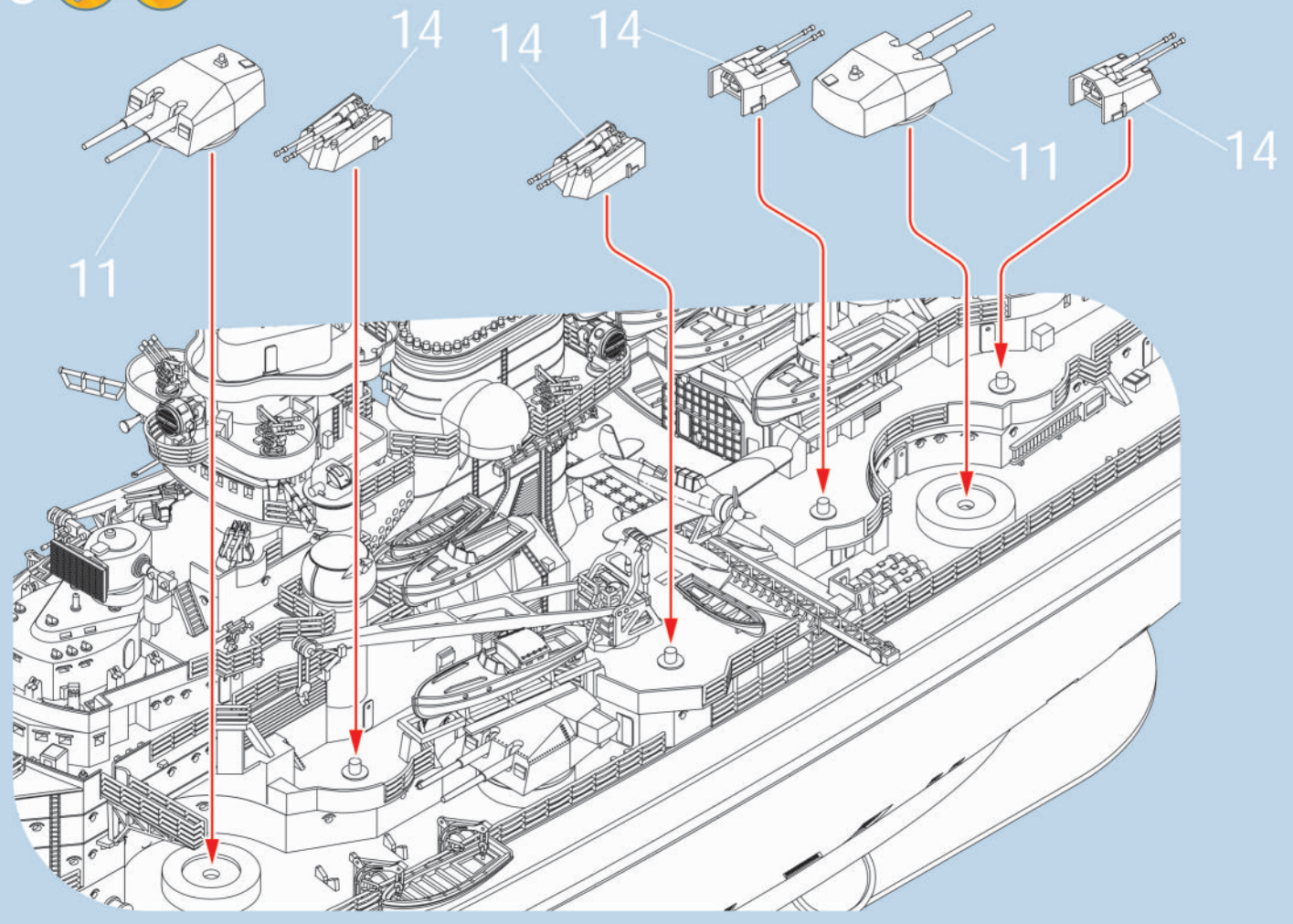


95

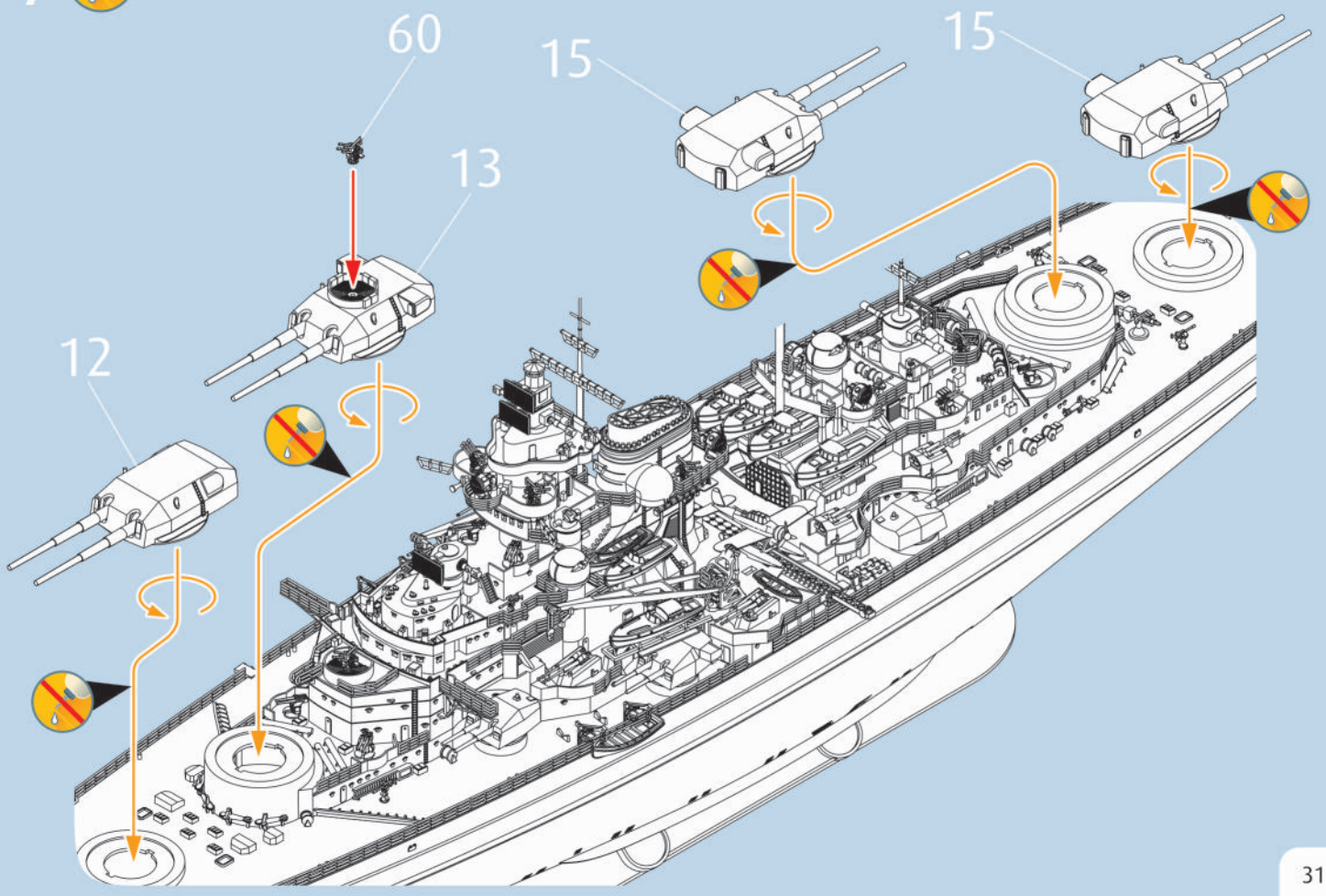




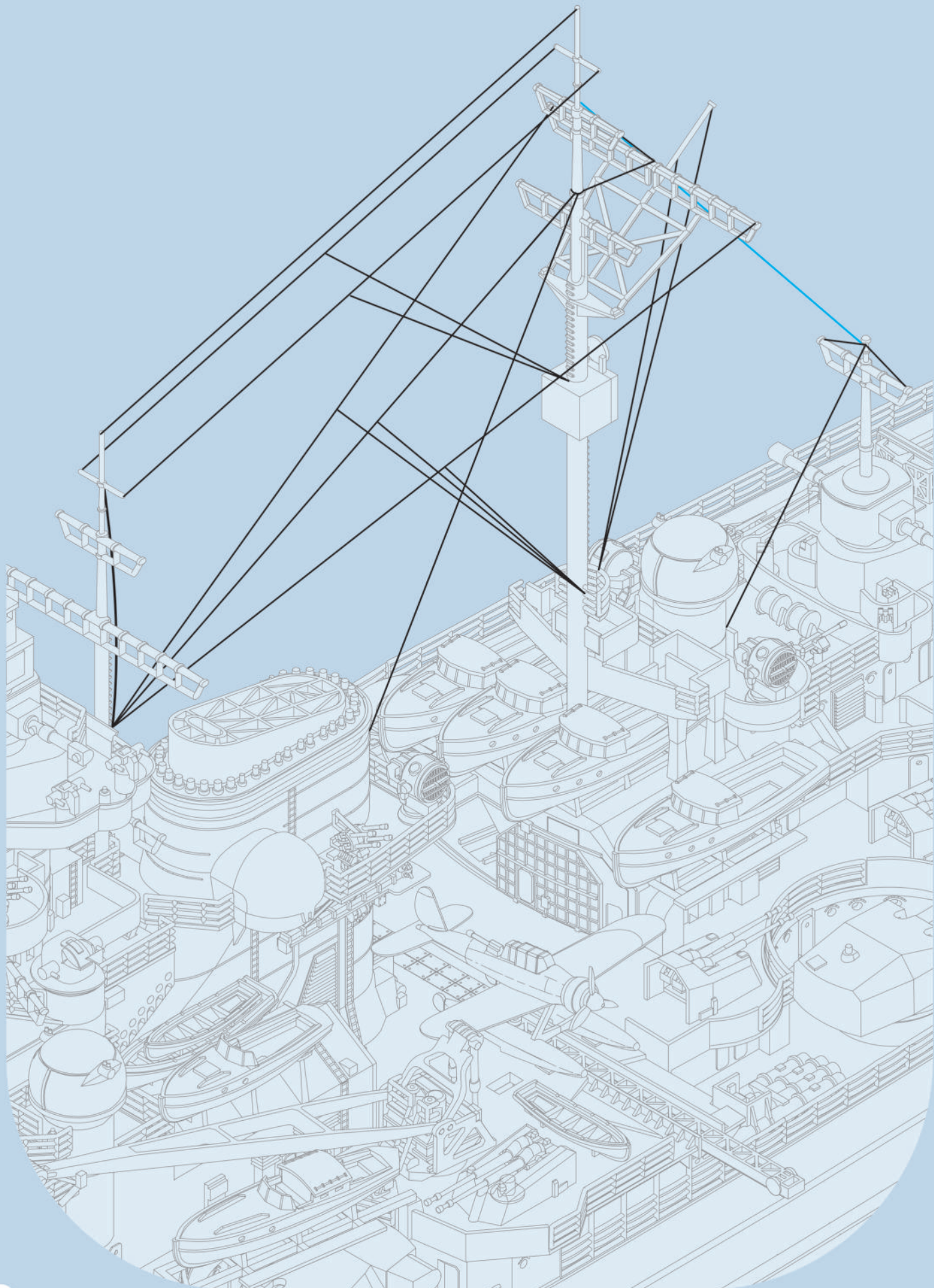
96  



97 









# Revell Tirpitz Platinum Edition

05160

© 2018 BY REVELL GmbH A subsidiary of Hobbico, Inc.  
Designed by Pontos Model / Hobbyway, Inc.

**ACHTUNG!** Dieses Produkt enthält kleine sowie scharfkantige Metallteile. Arbeiten Sie sorgfältig in gut gelüfteten und hell beleuchteten Räumen. Schutzbrillen werden empfohlen.

Behandlungshinweise: 1. Die Teile auf einem harten Untergrund mit einem scharfen Bastelmesser (evtl. Nagelschere) vom Rahmen abtrennen. 2. Die Schnittstellen mit einer feinen Feile säubern. 3. Teile vor der Verarbeitung in einer milden Seifenlauge spülen. 4. Wenn notwendig die Teile gemäß Anleitung mit einer kleinen Flachzange biegen. 5. Die Teile mit einer feinen Spritzpistole oder einem feinen Pinsel lackieren. 6. Der Sekundenkleber sollte in ganz geringen Mengen mit einem Zahnstocher aufgebracht werden.

Am besten Revell CONTACTA QUICK Sekunden-Kleber verwenden. Wir empfehlen Revell-Farben der Serie EMAIL COLOR und AQUA COLOR.

**WARNING!** This product contains small and sharp parts. Work carefully in a ventilated and well-lit room. Safety glasses are recommended.

Instructions: 1. Separate the parts from the frame with a sharp craft knife (or nail scissors) on a hard surface. 2. Trim the cut edges with a fine file. 3. Rinse the parts in mild soapy water before working with them. 4. If necessary bend the parts with a small pair of flat nosed pliers as shown in the drawings. 5. Paint the parts with a fine spray gun or a fine brush. 6. The quick-drying glue should be applied in minute quantities with a toothpick.

Please use Revell CONTACTA QUICK quick-drying glue. We recommend Revell paints from the EMAIL COLOR and AQUA COLOR series.

**ATTENTION!** Cet article contient des pièces petites ou coupantes. Travaillez avec soin, dans une pièce bien aérée et bien éclairée. Les lunettes protectrices sont recommandées.

Instructions: 1. Pour séparer les pièces de la grappe, les appuyer sur un support résistant et les sectionner avec une lame tranchante (ou éventuellement une pince à ongles). 2. Soigner les points de coupe avec une lime douce. 3. Avant de les mettre en place, laver les pièces avec une savonnée diluée. 4. Si les instructions l'indiquent, plier les pièces avec précaution avec une petite pince plate. 5. Peindre les pièces avec un aérographe ou un pinceau fin. 6. Appliquer la colle instantanée en petite quantité à l'aide d'un cure-dents en bois.

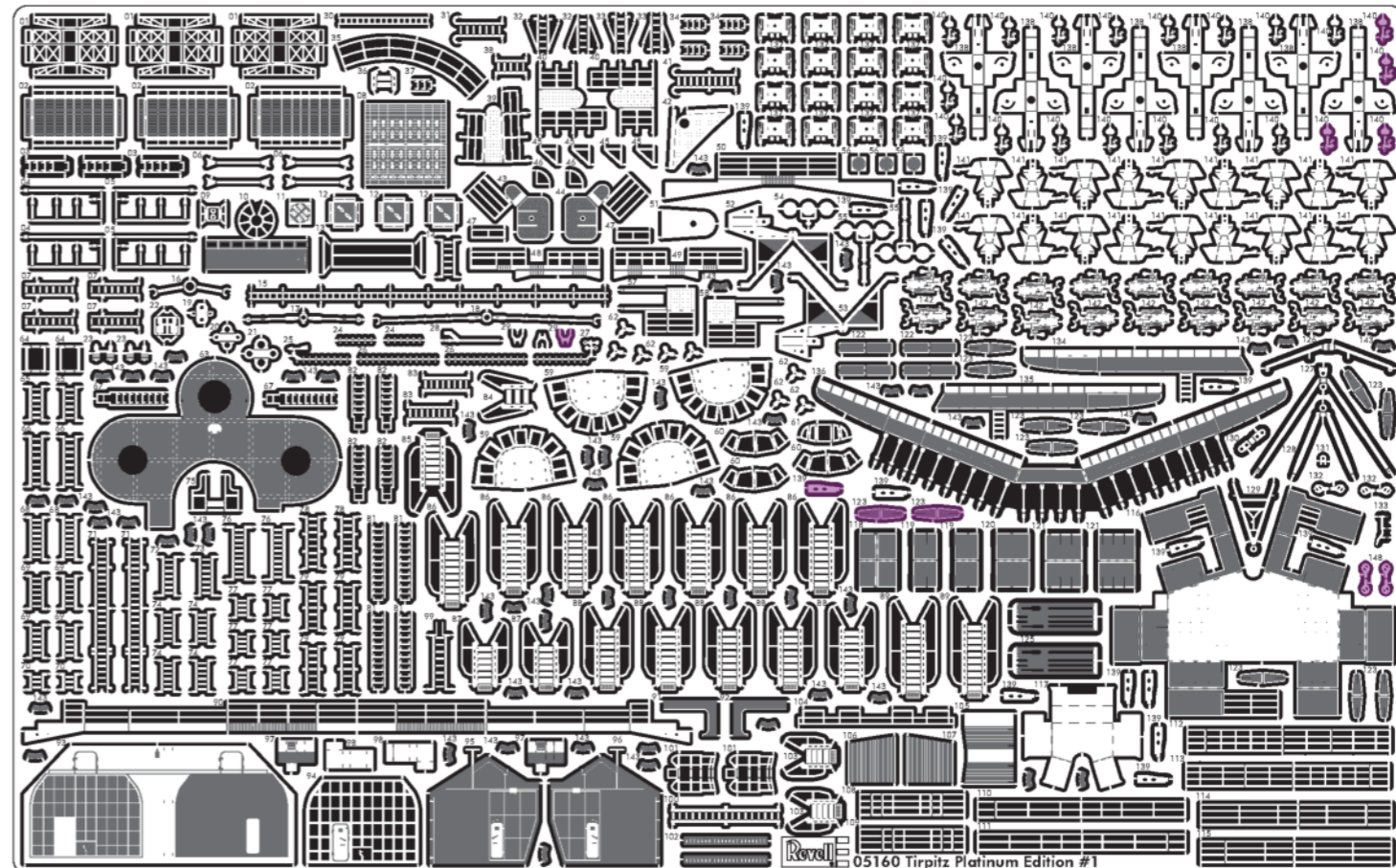
Utiliser de référence la colle à séchage rapide CONTACTA QUICK. Nous recommandons l'utilisation des peintures des séries EMAIL COLOR et AQUA COLOR.

**¡ADVERTENCIA!** Este producto contiene piezas pequeñas y puntiagudas. Trabaje con cuidado en una habitación ventilada y bien iluminada. Se recomienda el uso de gafas de seguridad.

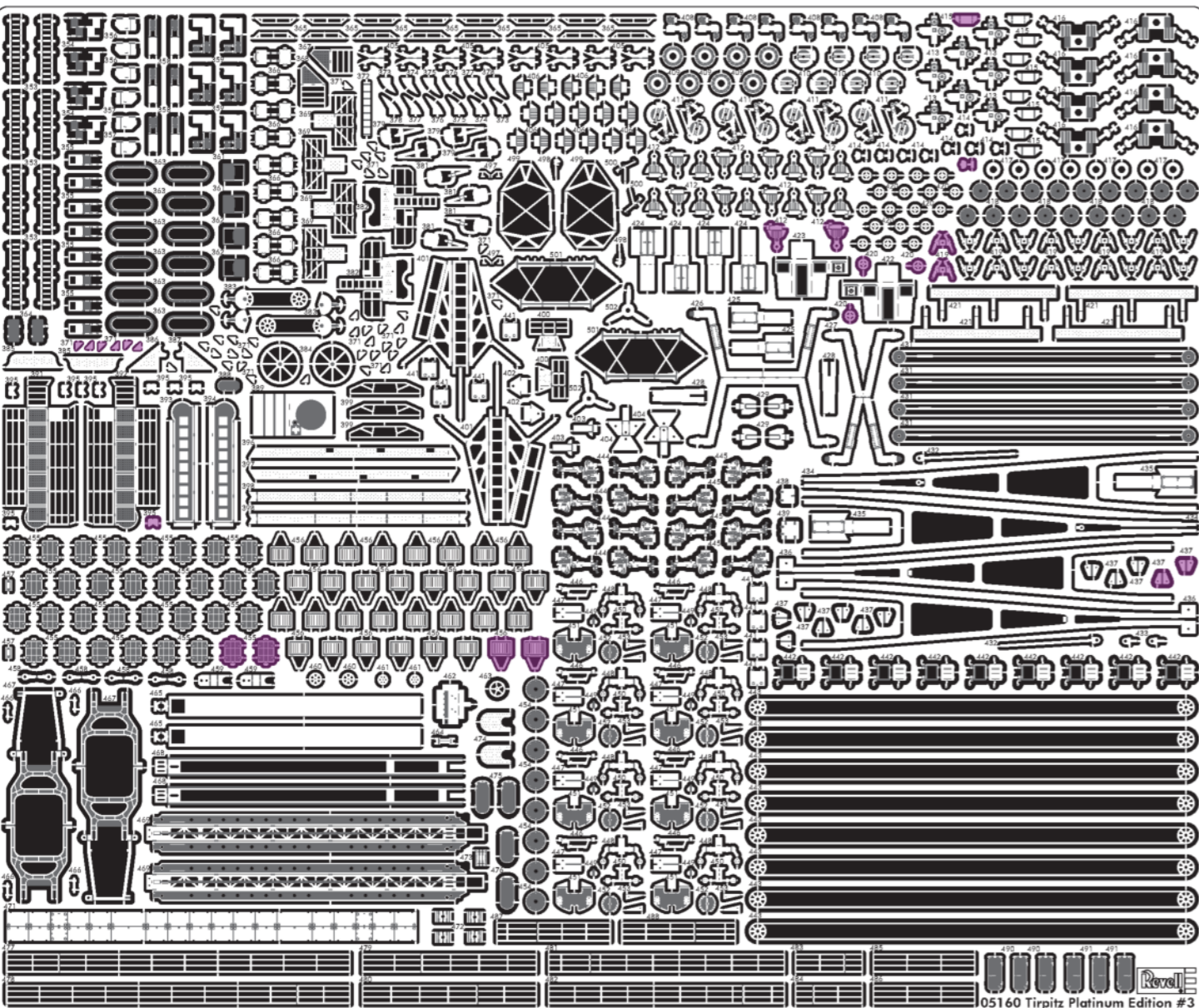
Modo de empleo: 1. Para separar las piezas, apoyarlas en un soporte resistente, y cortar con una cuchilla afilada (o con alicates). 2. Pulir las cortas con una lima dulce. 3. Antes del montaje, limpiar las piezas con agua de jabón. 4. Cuando falta, plegar con pinzas planas siguiendo las instrucciones. 5. Pintar con un aerógrafo o con un pincel fino. 6. Aplicar cantidades mínimas de cola instantánea con un mondadientes de madera.

Utilice pegamento de secado rápido Revell CONTACTA QUICK. Recomendamos pinturas Revell de las gamas EMAIL COLOR Y AQUA COLOR.

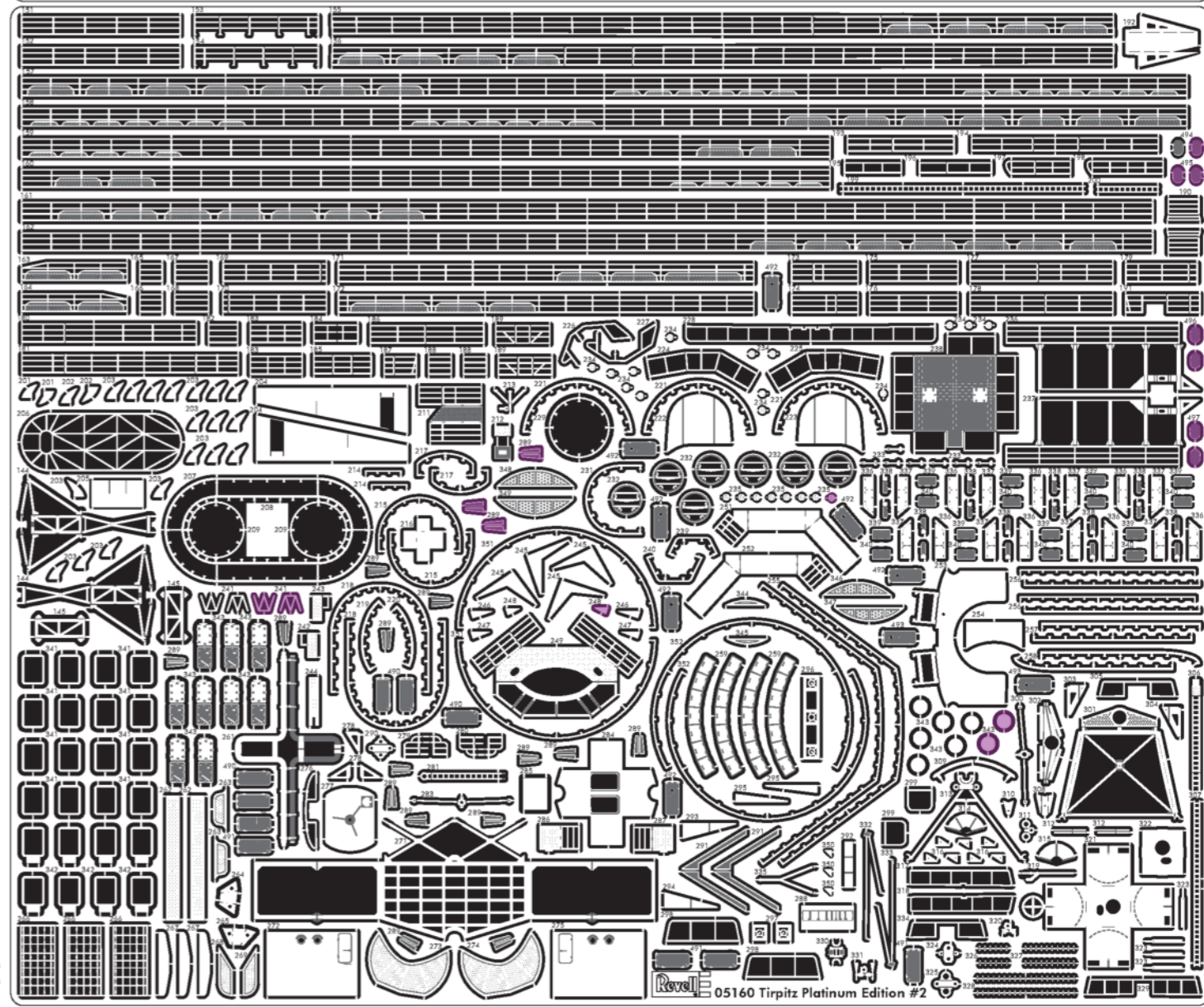
PE01



PE03



PE02



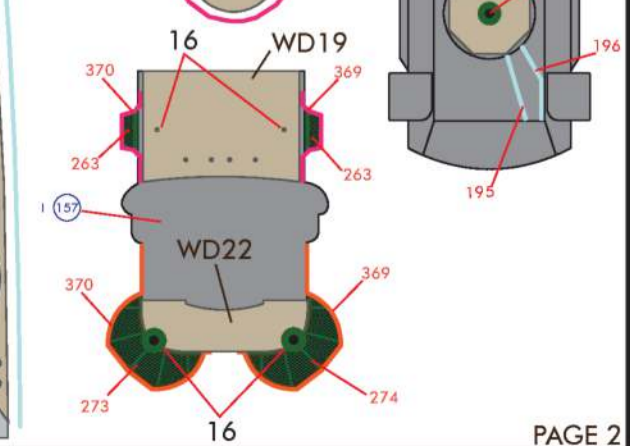
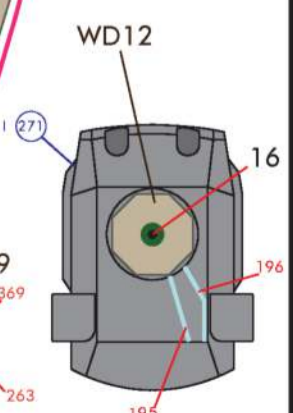
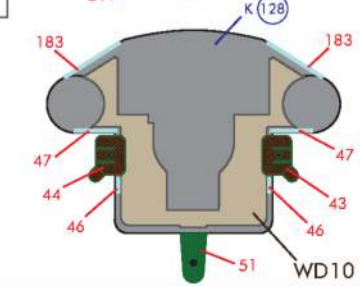
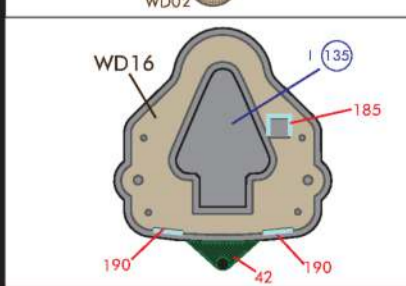
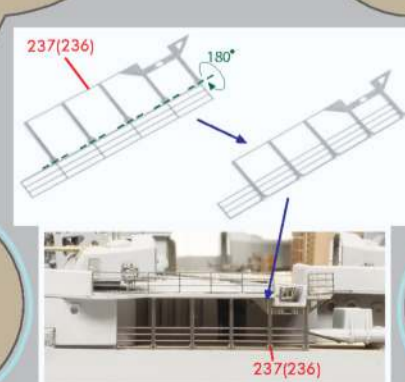
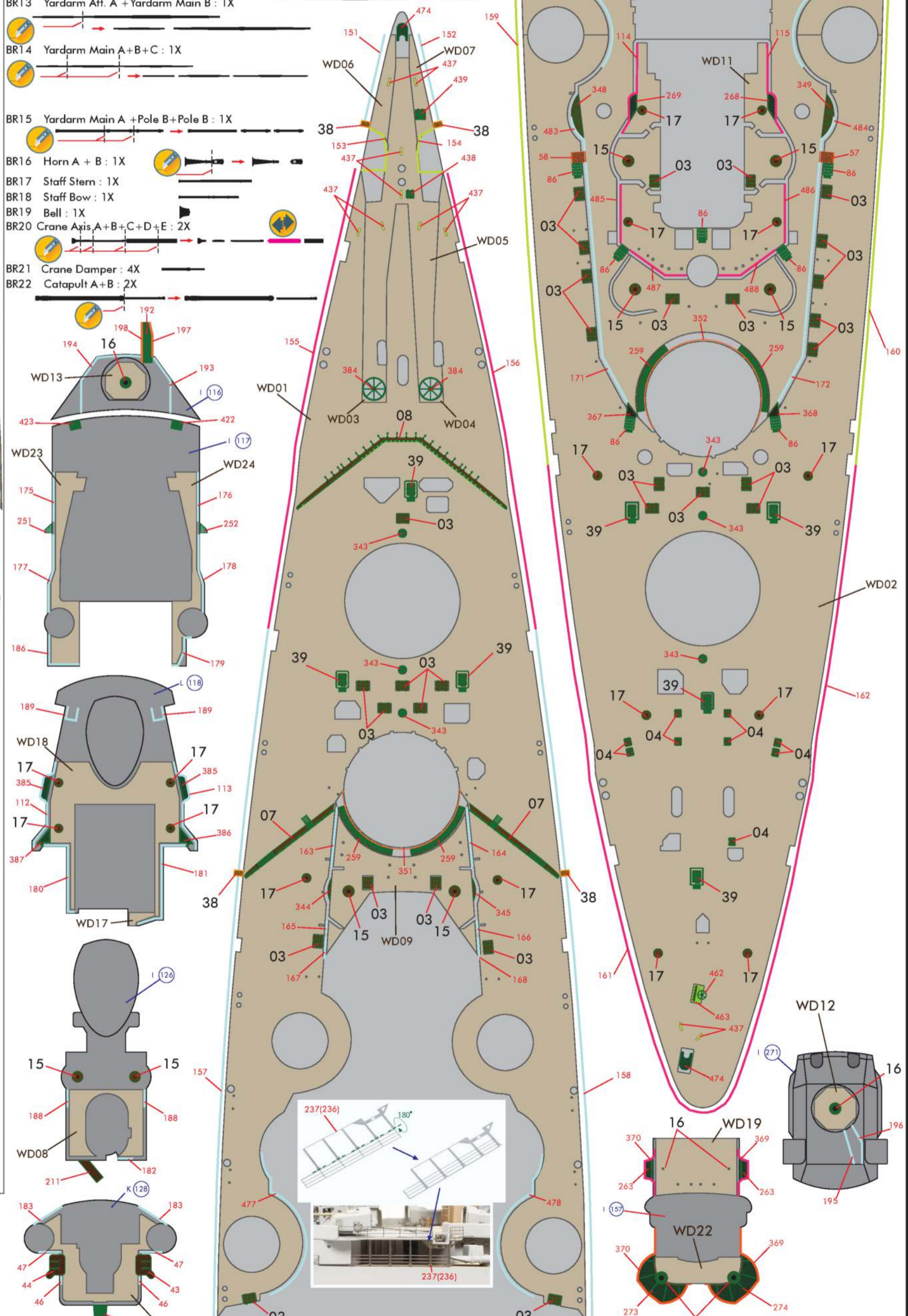
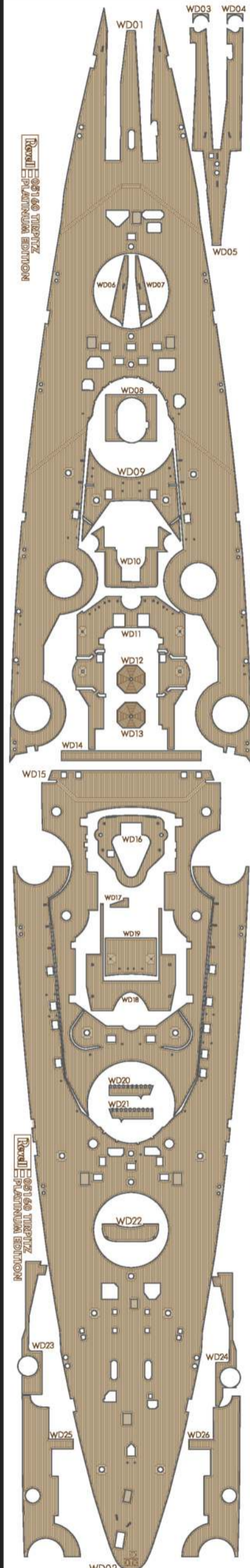


**selbstklebend -  
self-adhesive -  
autoadhésif -  
autoadhesivo**



- BR01 150mm Barrel : 12X
- BR02 105mm-37 Barrel : 16X
- BR03 37mm Barrel : 16X
- BR04 380mm Main Barrel : 8X
- BR05 20mm A Barrel : 32X
- BR06 20mm B Barrel+Base B : 18X

- BR07 Fore Mast : 1X
- BR08 Aft. Mast : 1X
- BR09 Main Top Mast : 1X
- BR10 Main Mast : 1X
- BR11 Yardarm Fore Mast A+B+C : 1X
- BR12 Fore Mast Yardarm + Top Antenna Pole : 1X
- BR13 Yardarm Aft. A +Yardarm Main B : 1X
- BR14 Yardarm Main A+B+C : 1X
- BR15 Yardarm Main A +Pole B+Pole B : 1X
- BR16 Horn A + B : 1X
- BR17 Staff Stern : 1X
- BR18 Staff Bow : 1X
- BR19 Bell : 1X
- BR20 Crane Axis A+B+C+D+E : 2X
- BR21 Crane Damper : 4X
- BR22 Catapult A+B : 2X

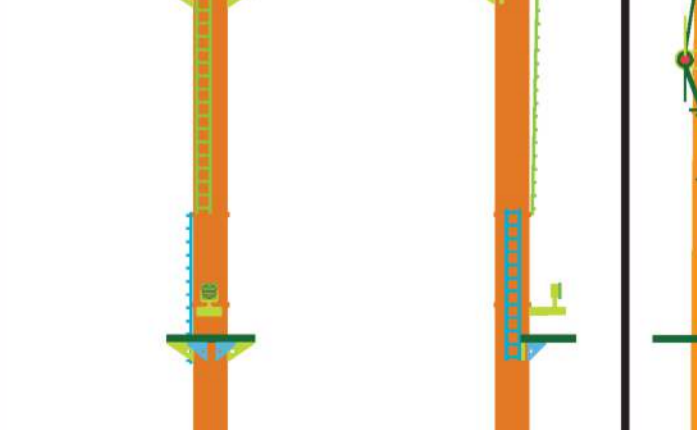
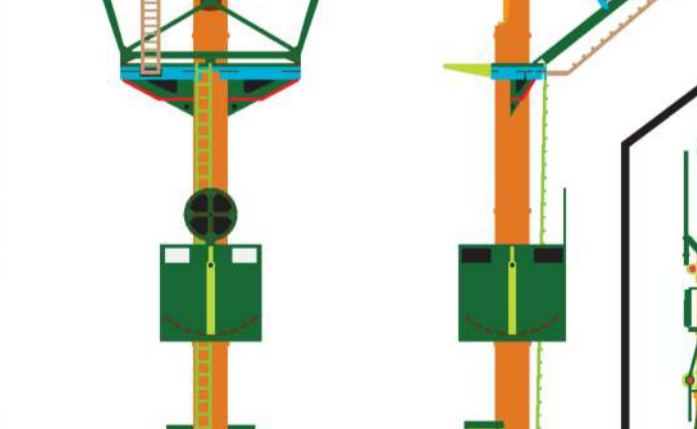
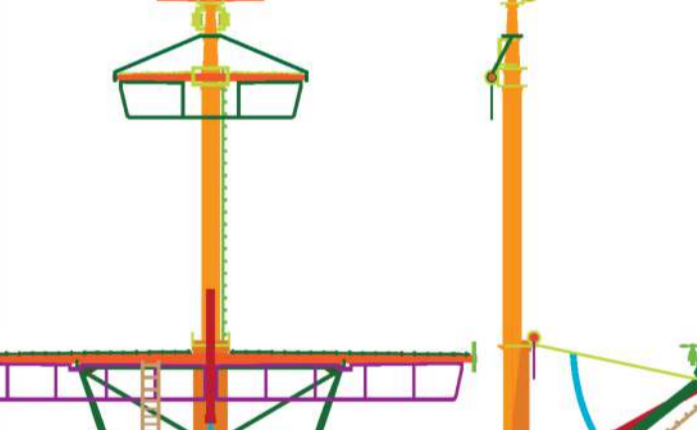
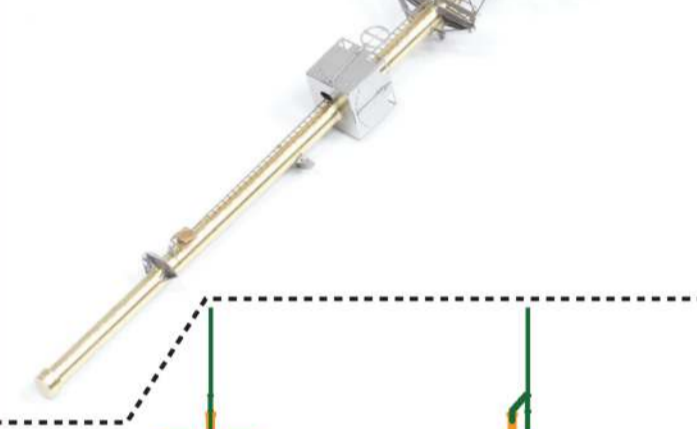
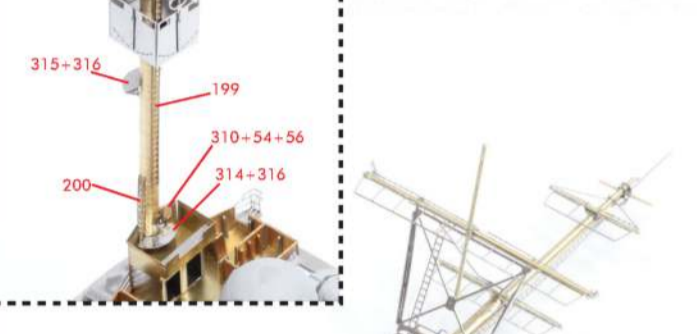
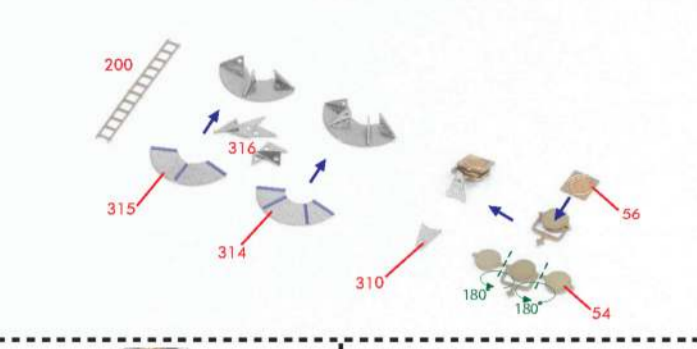
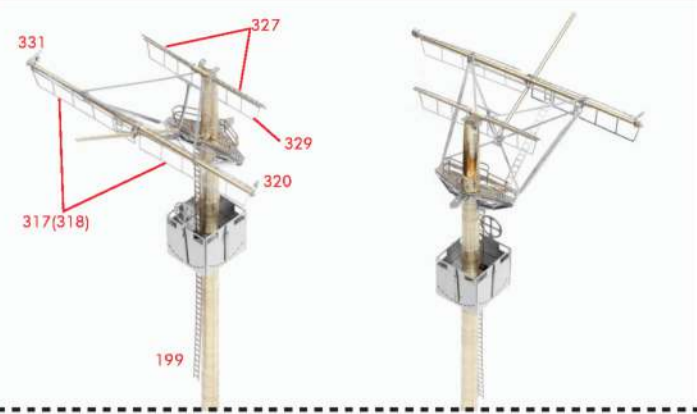
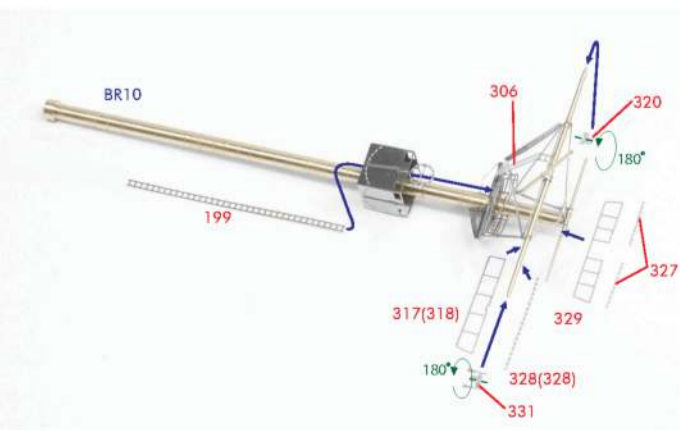
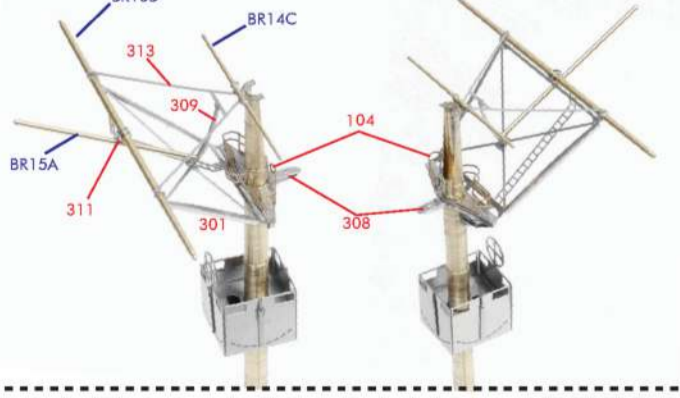
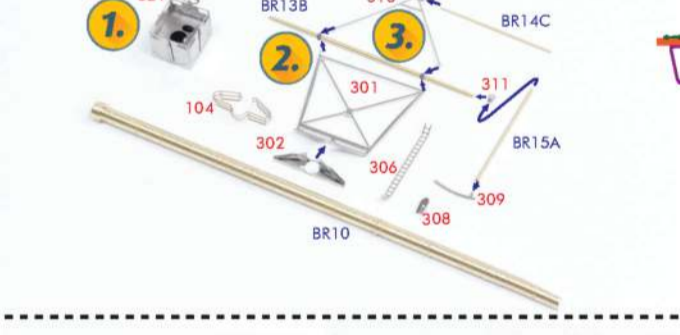
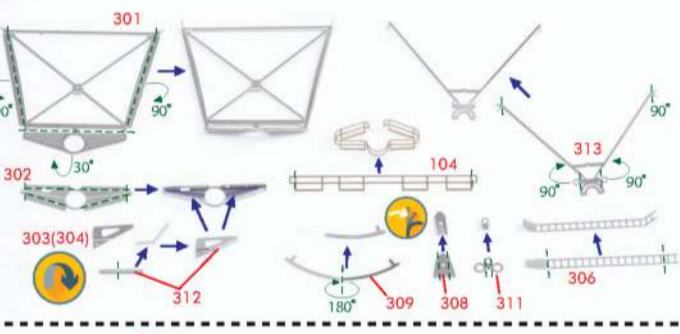
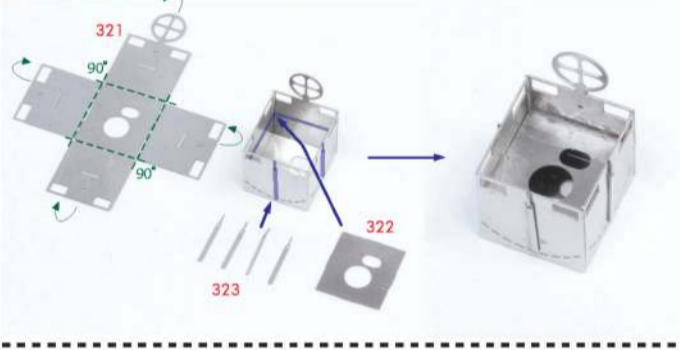
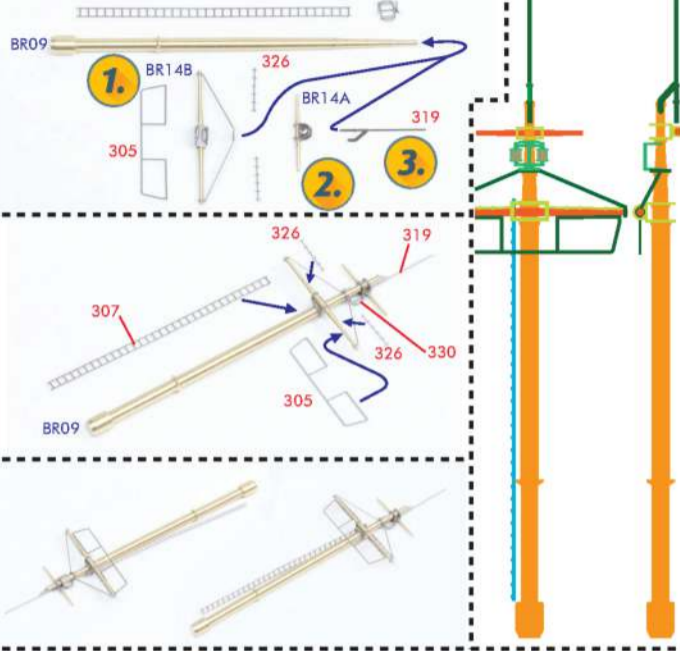
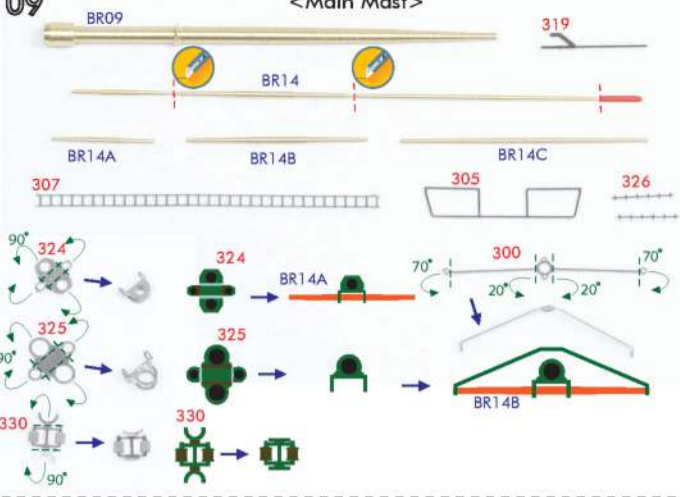




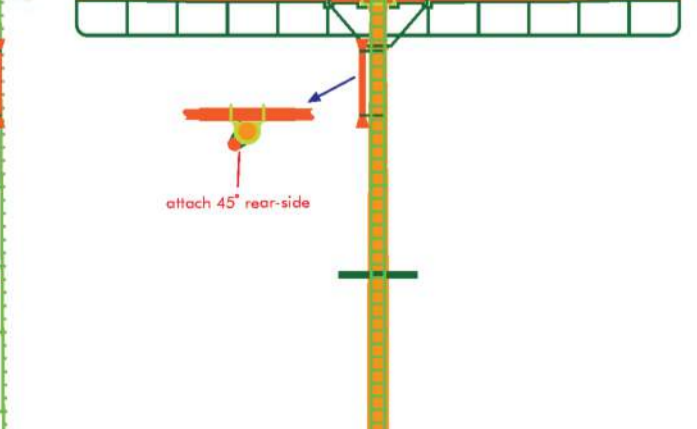
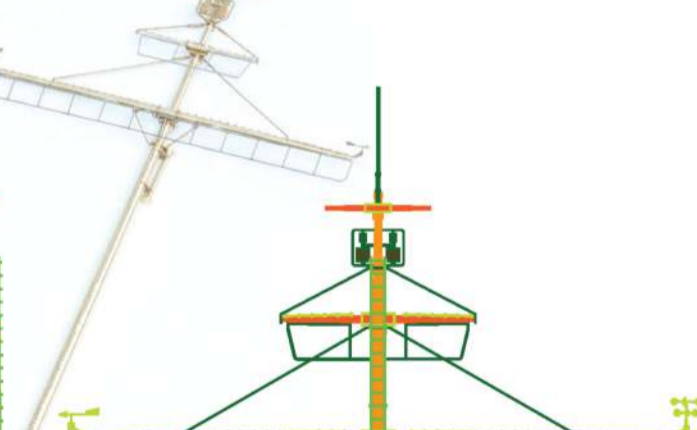
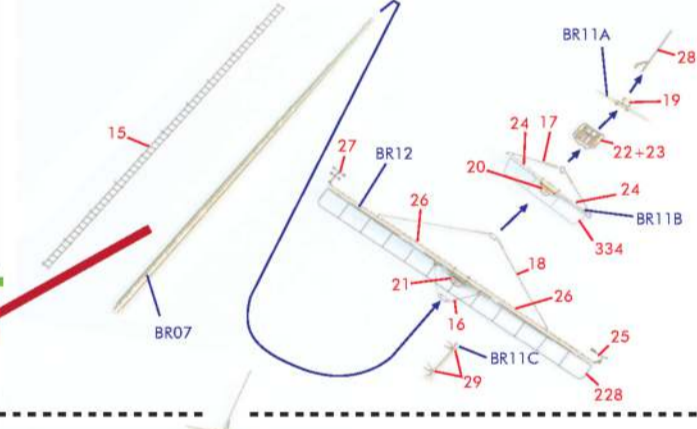
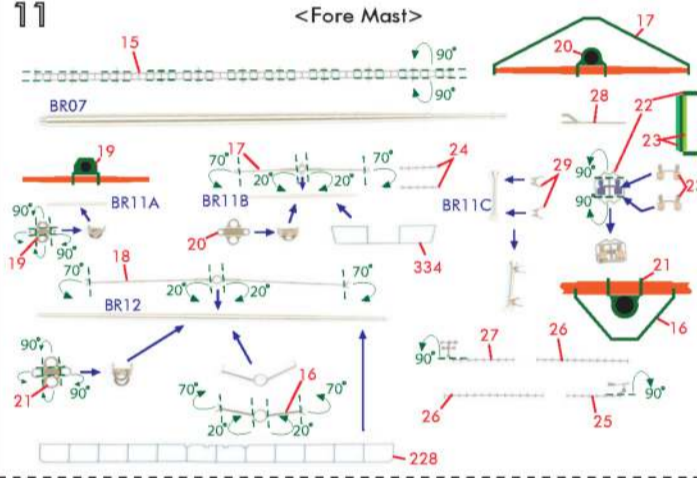
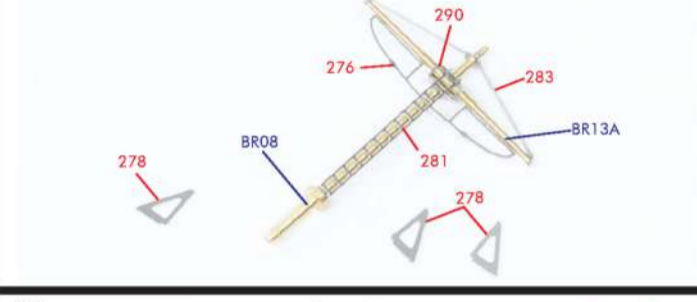
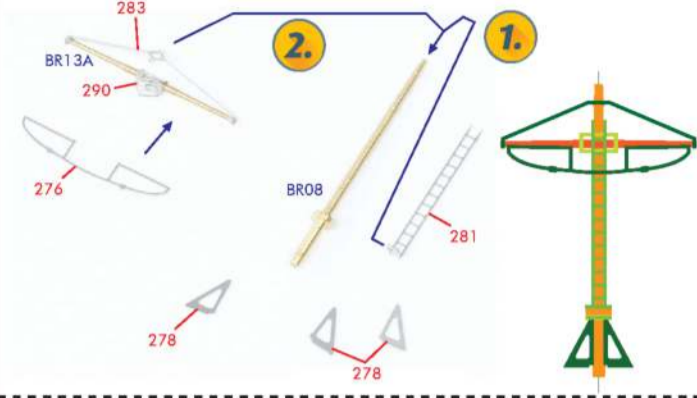
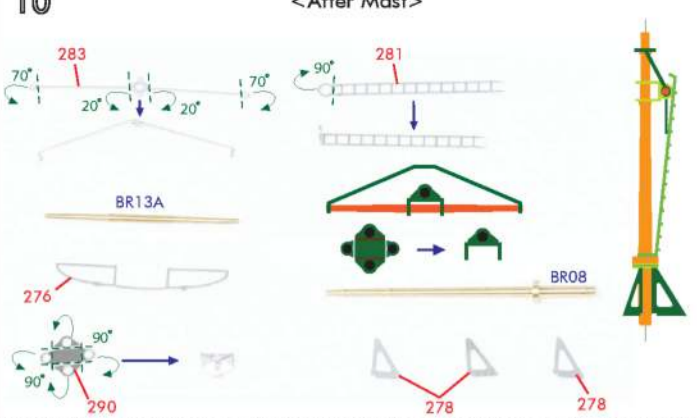




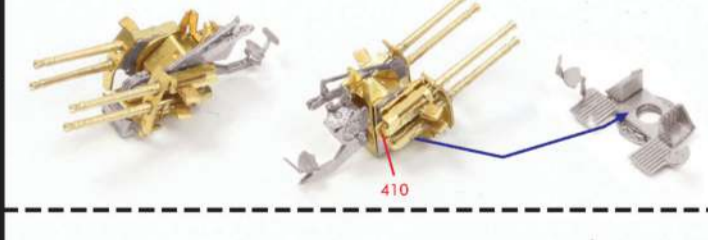
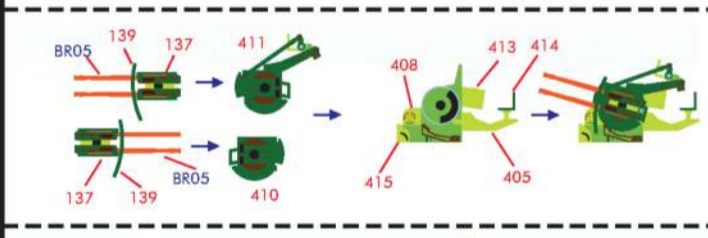
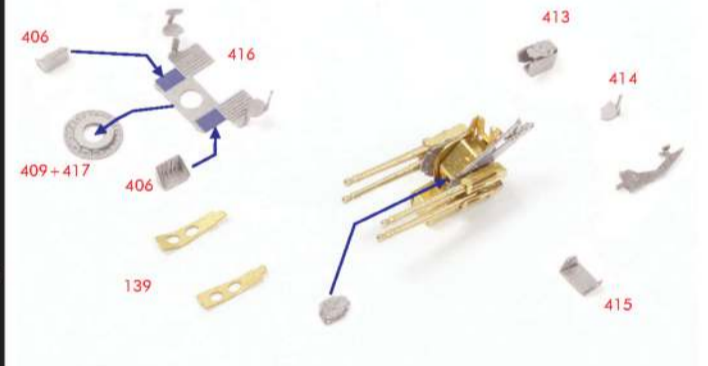
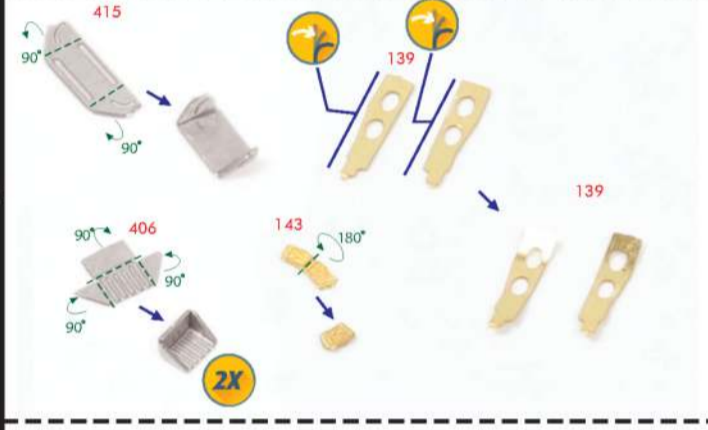
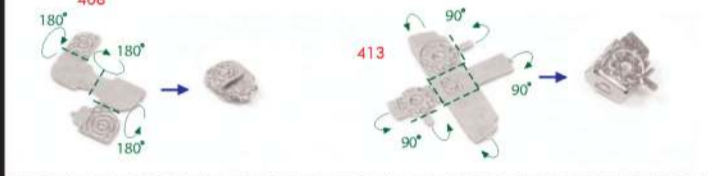
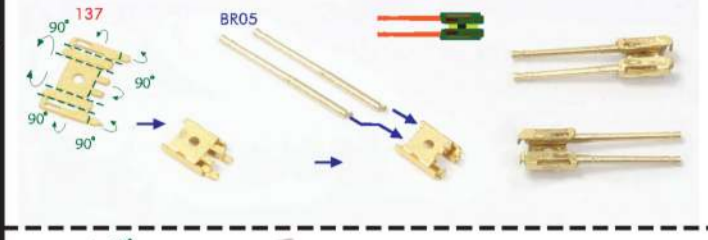
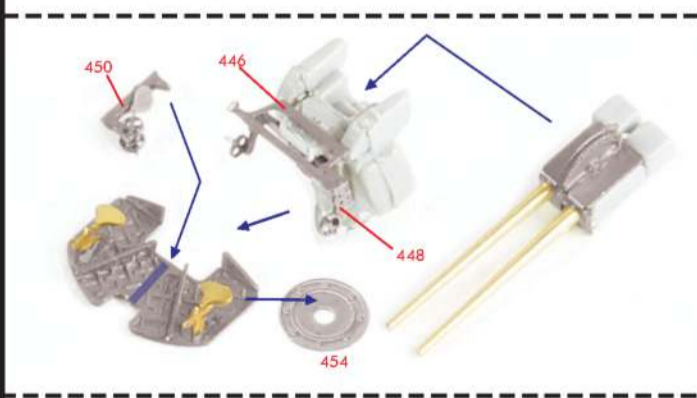
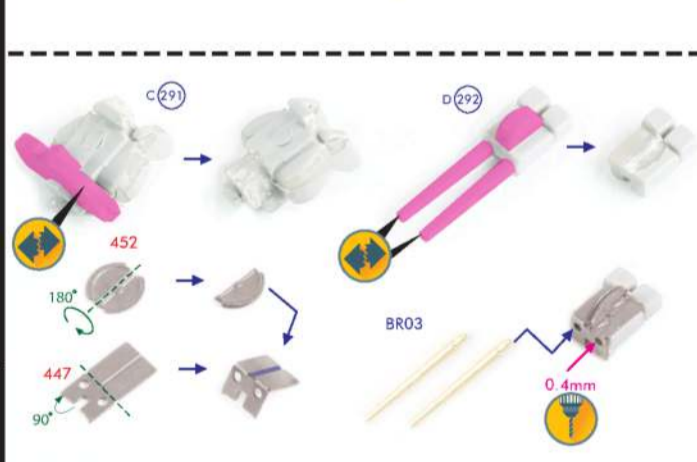
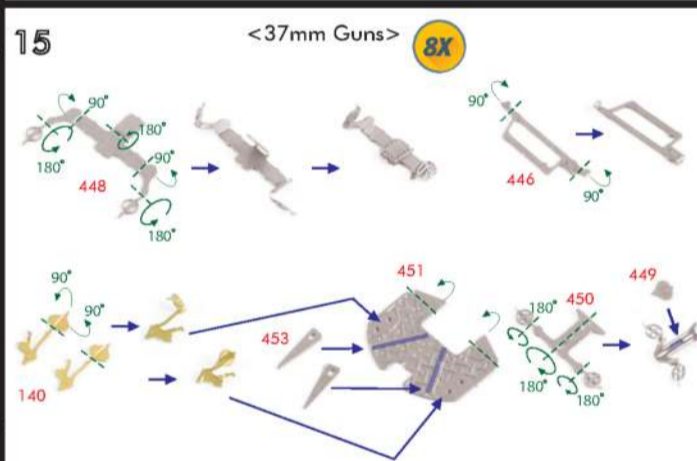
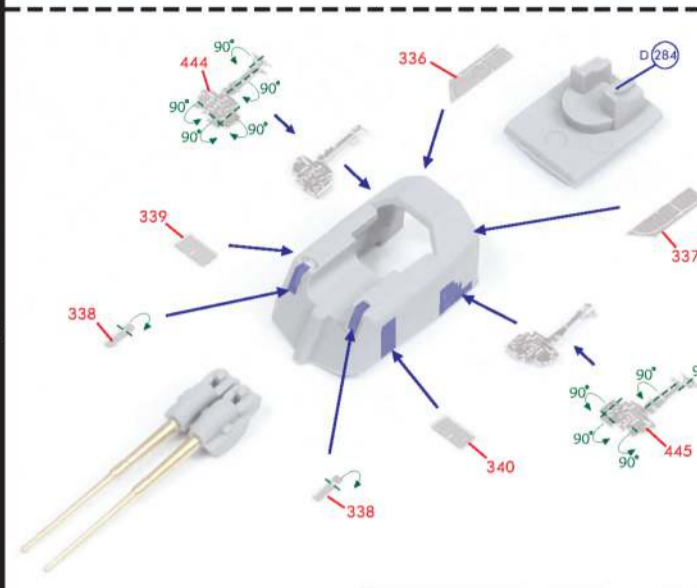
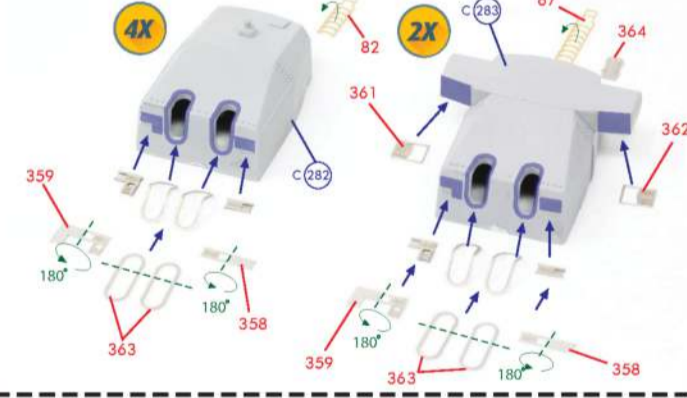
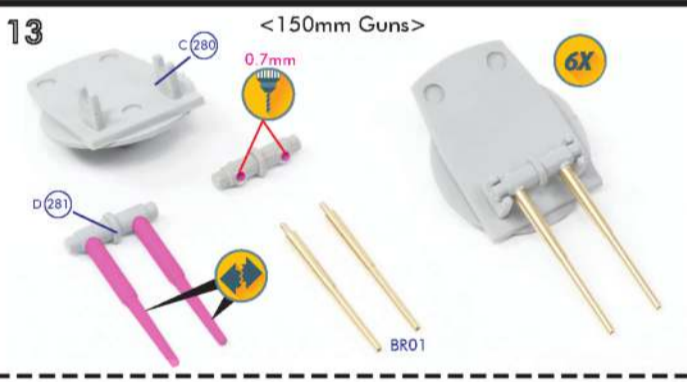
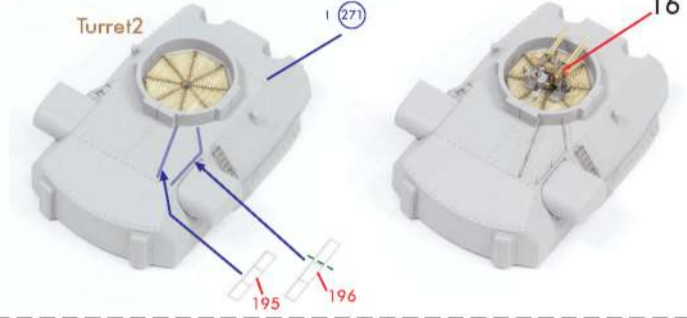
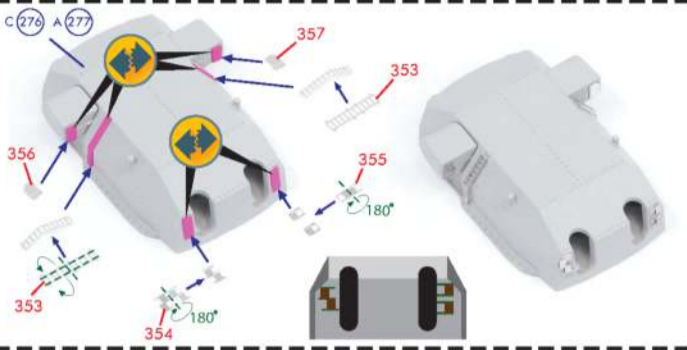
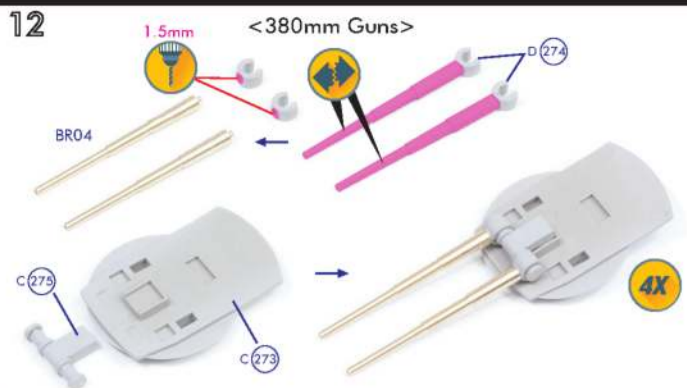
<Main Mast>



<After Mast>





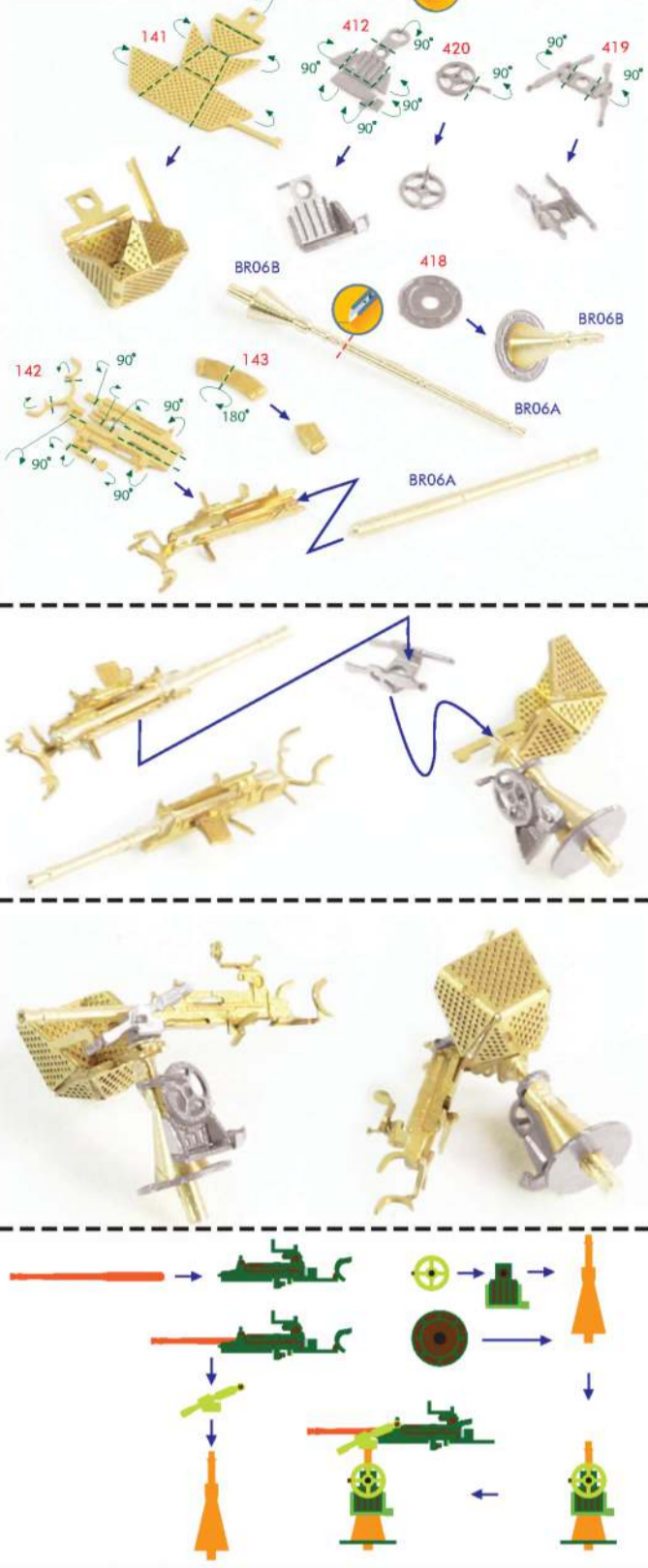




17

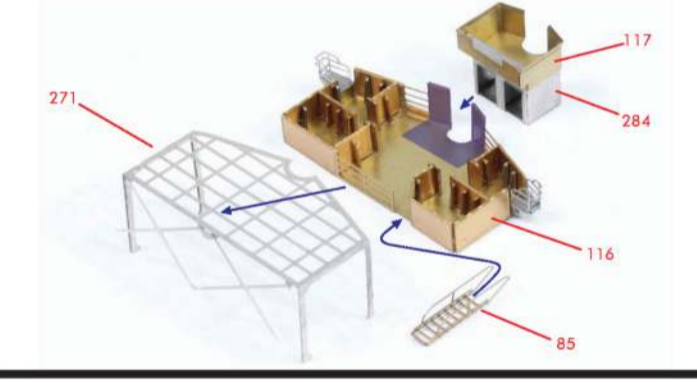
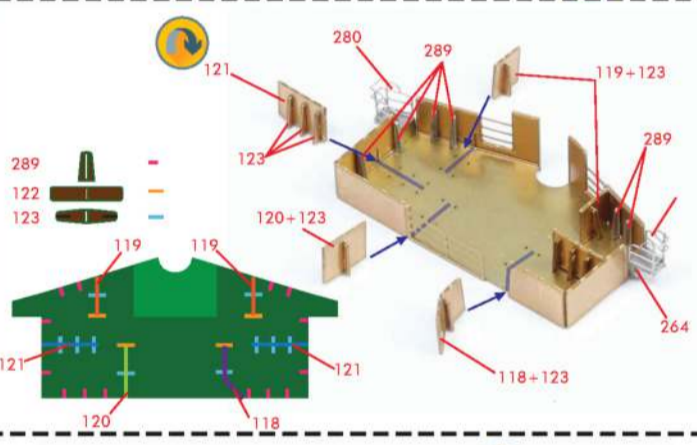
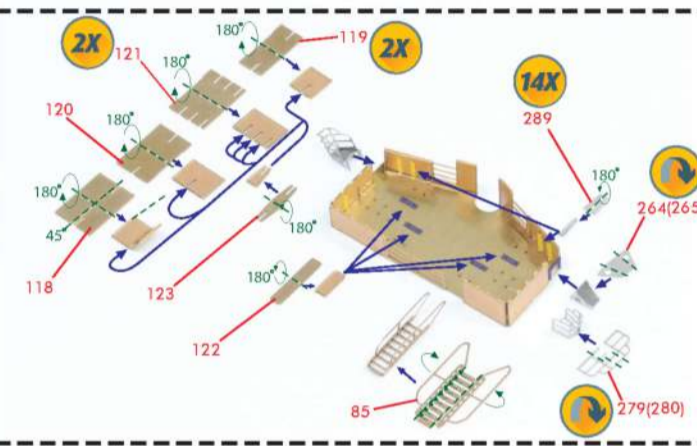
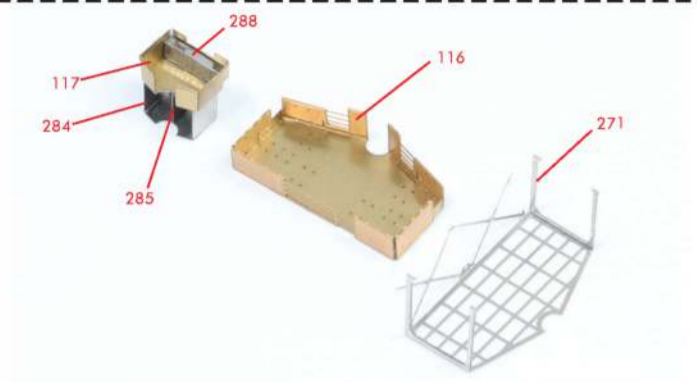
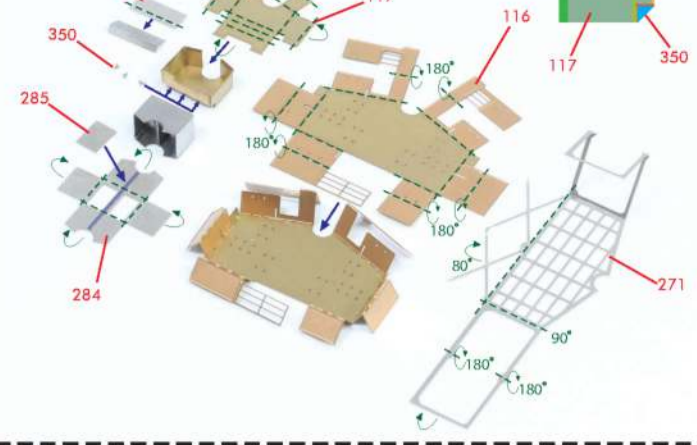
<20mm Guns>

18X



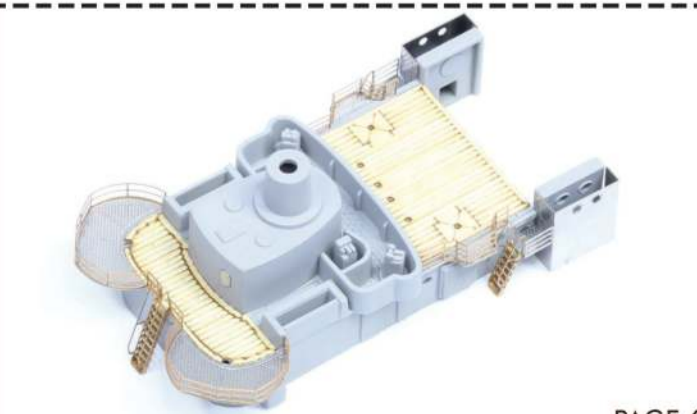
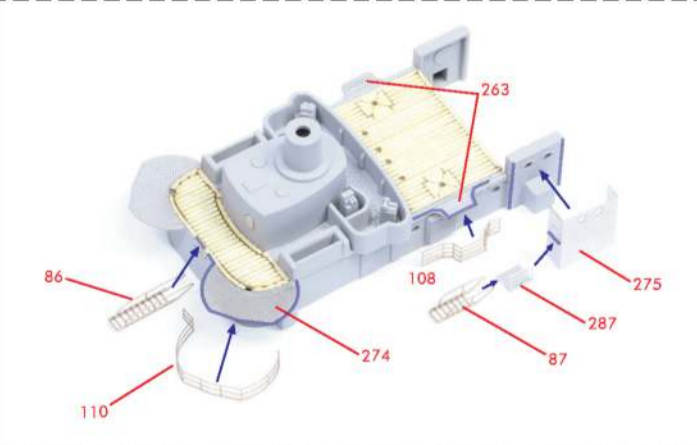
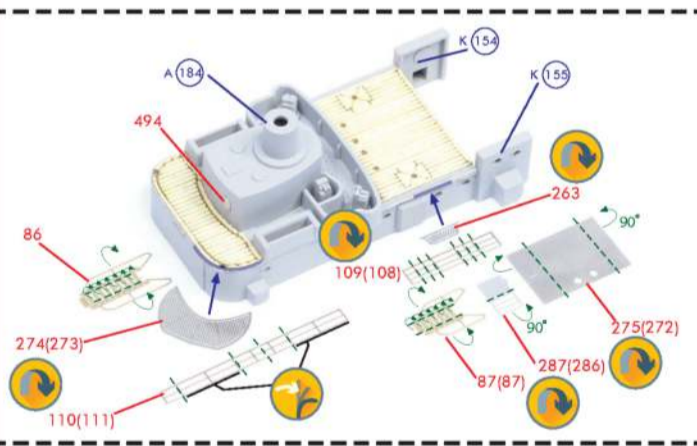
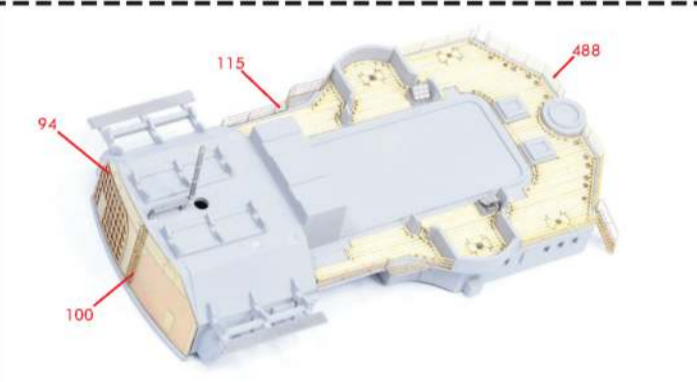
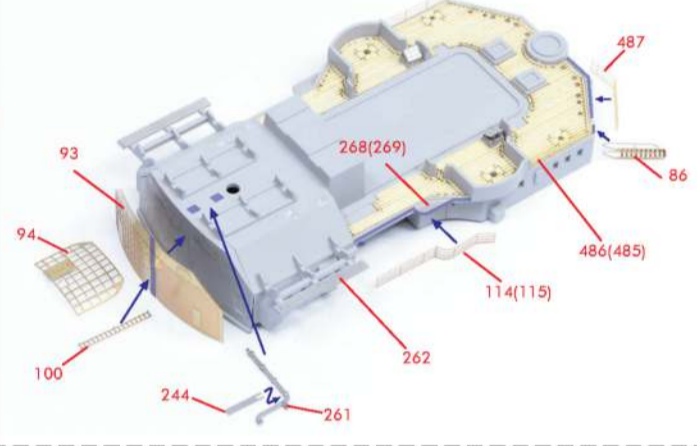
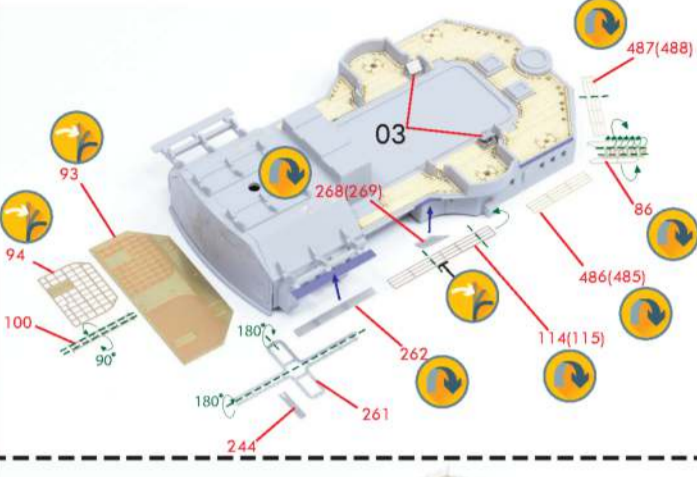
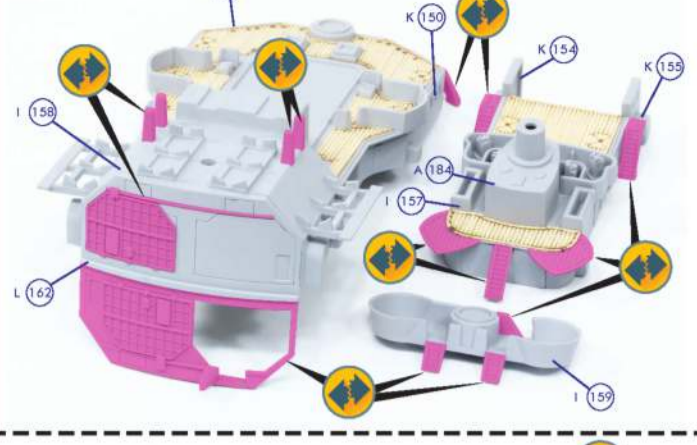
18

<Flag Deck>

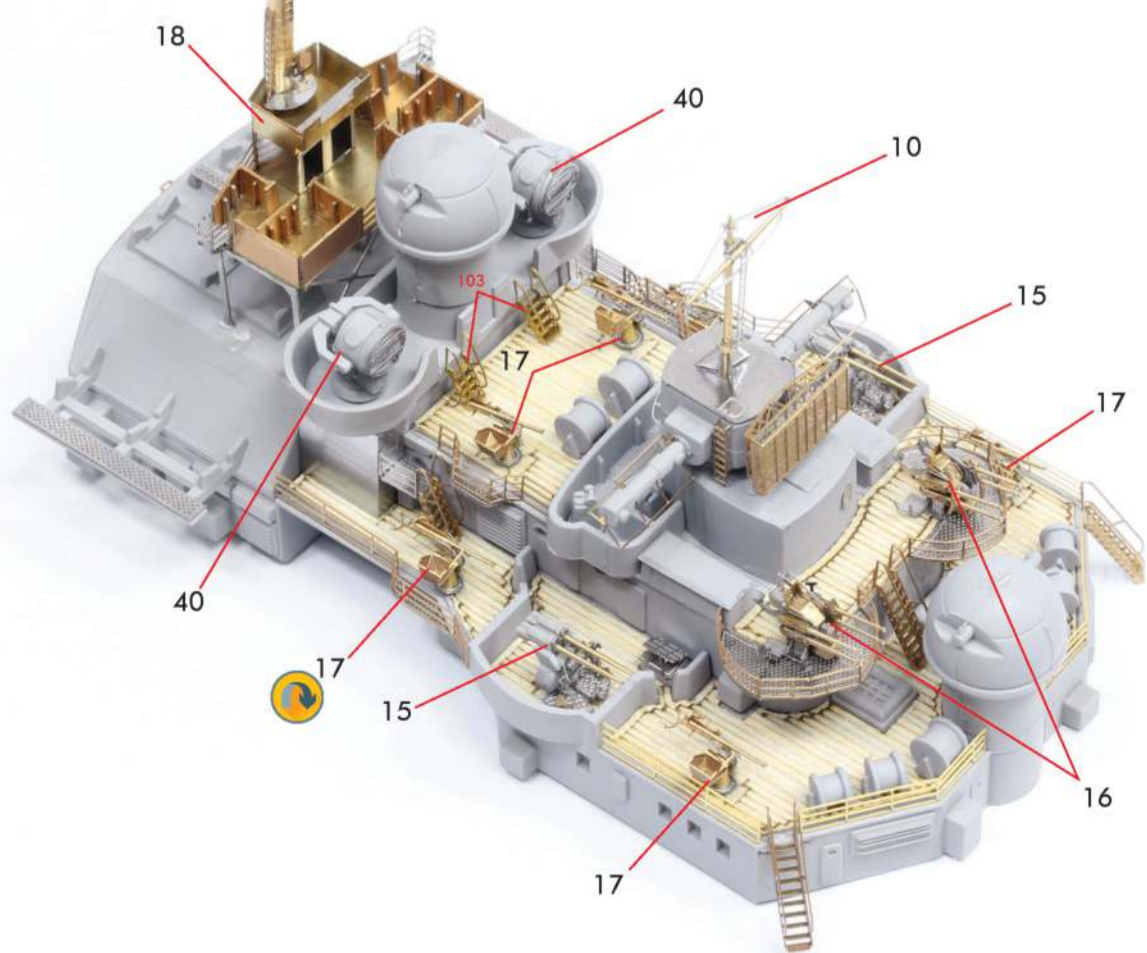


19

<After Structure>

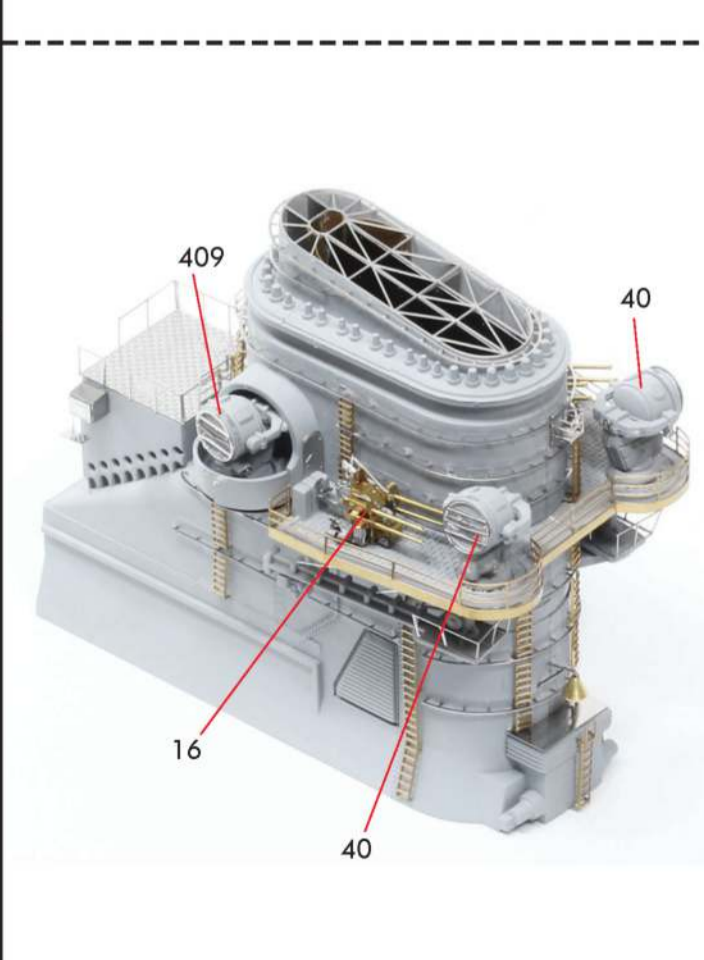
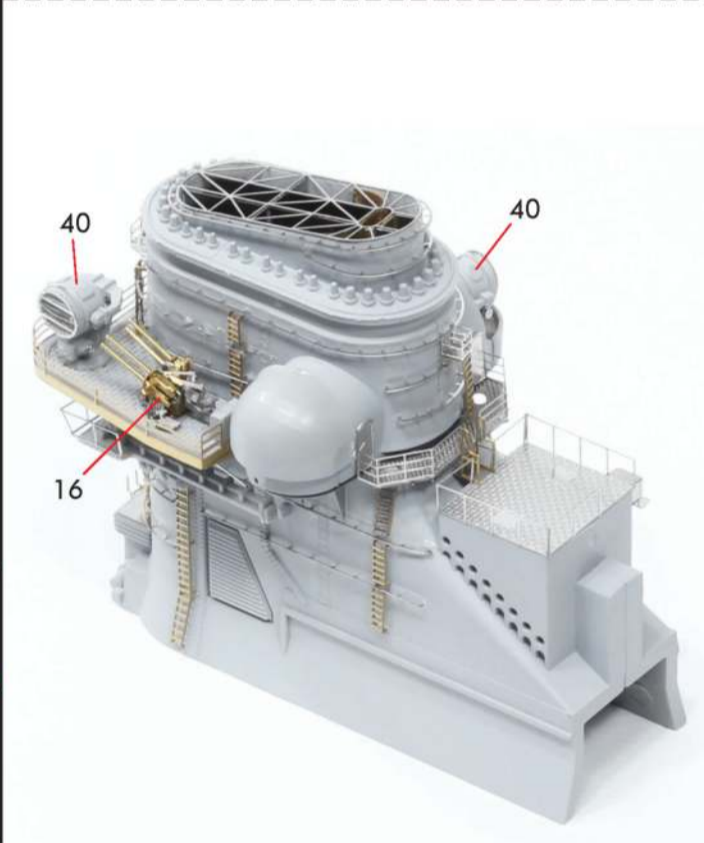
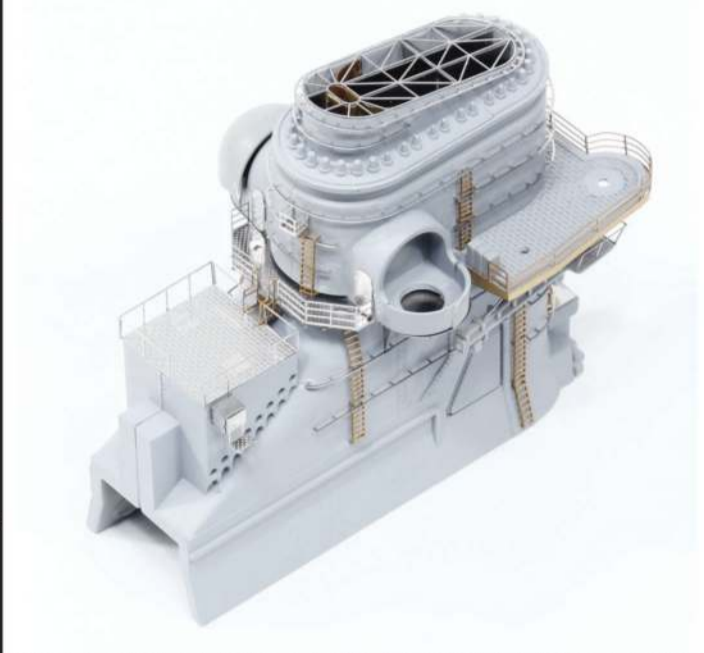
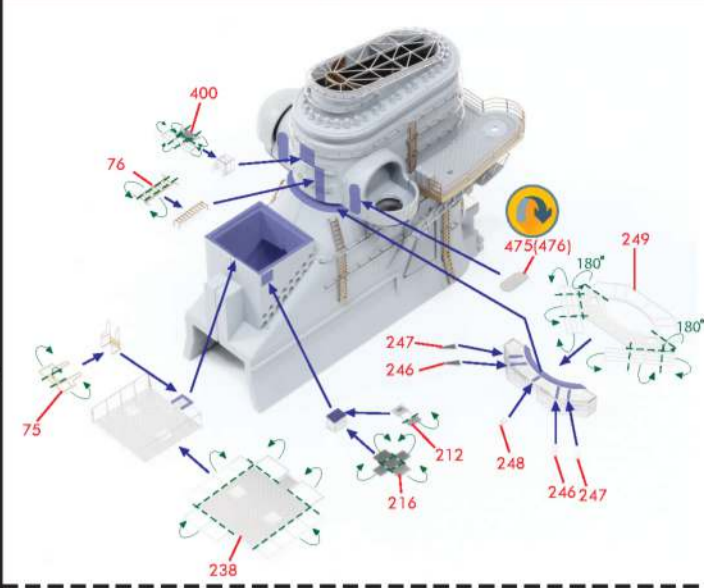
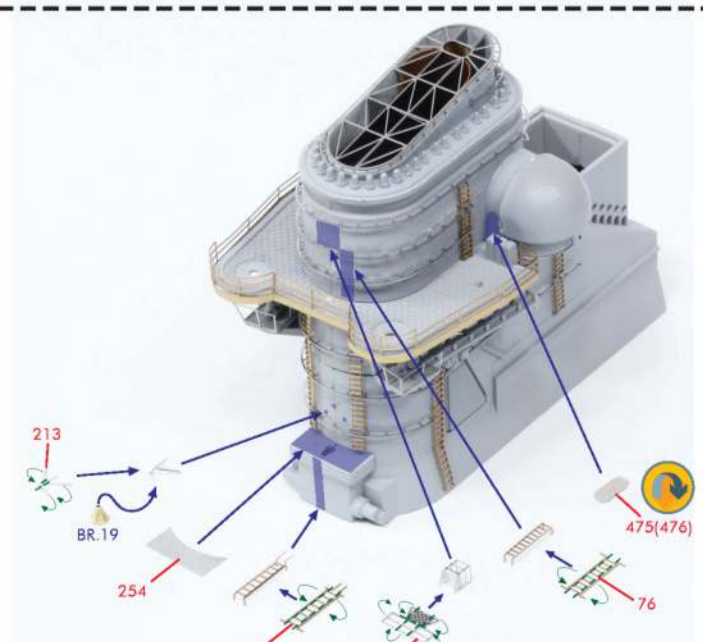
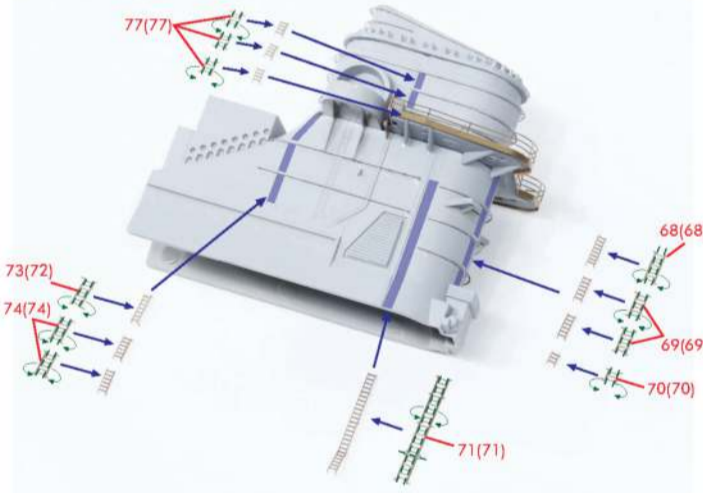
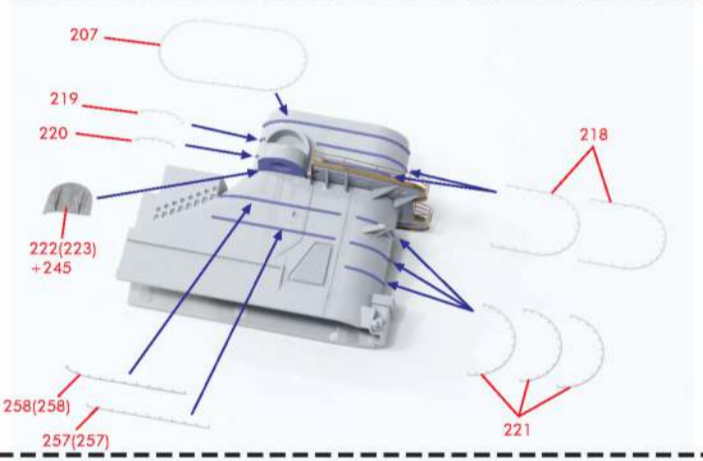
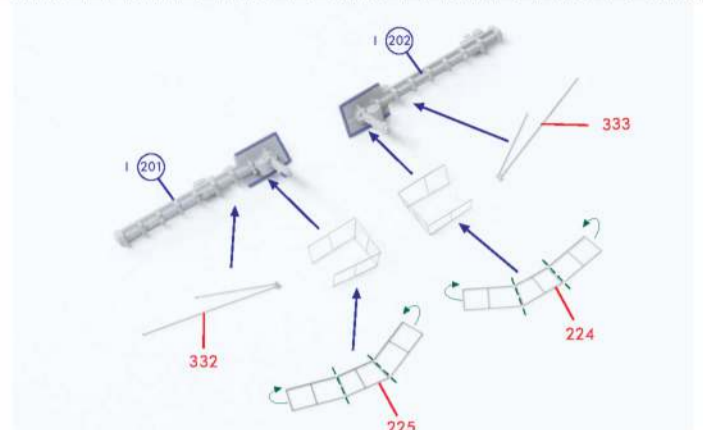
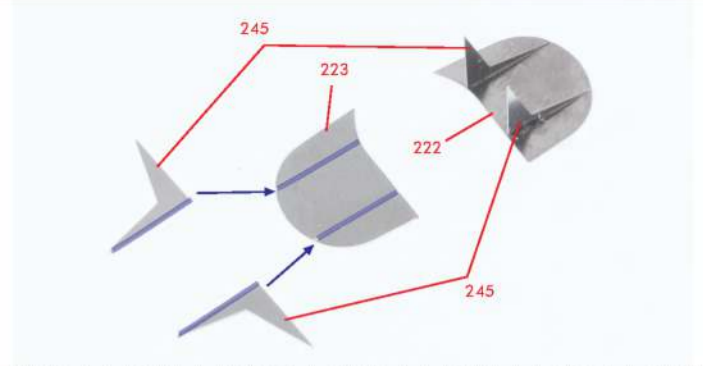
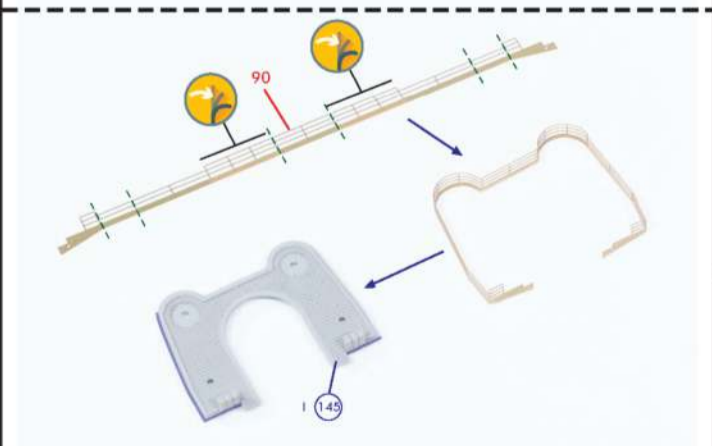
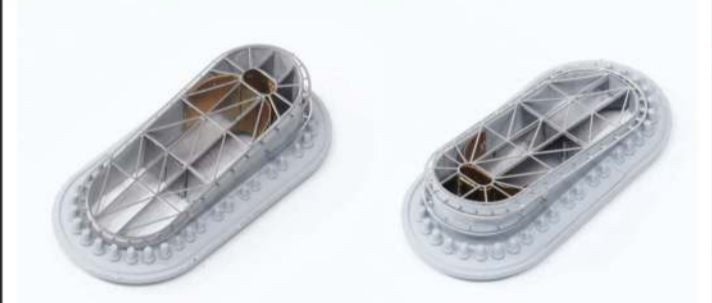
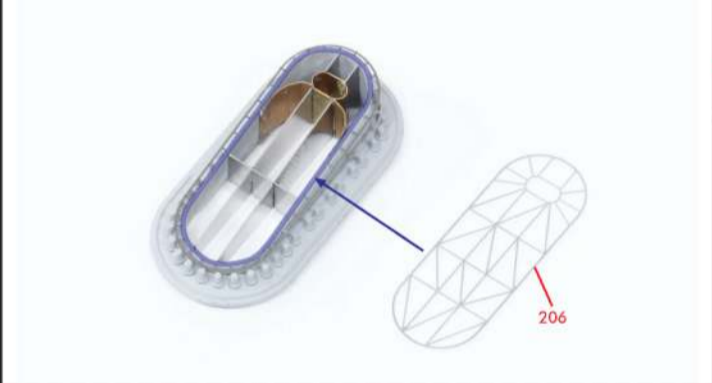
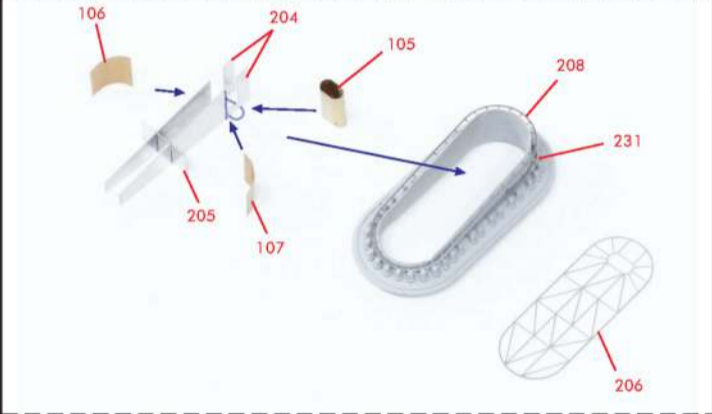
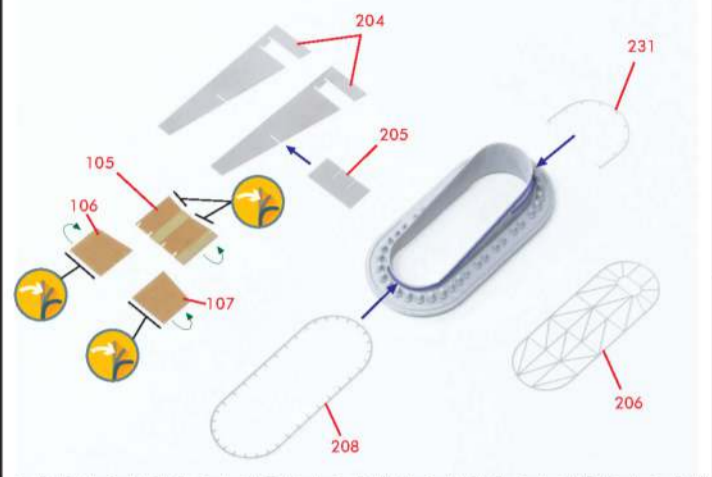
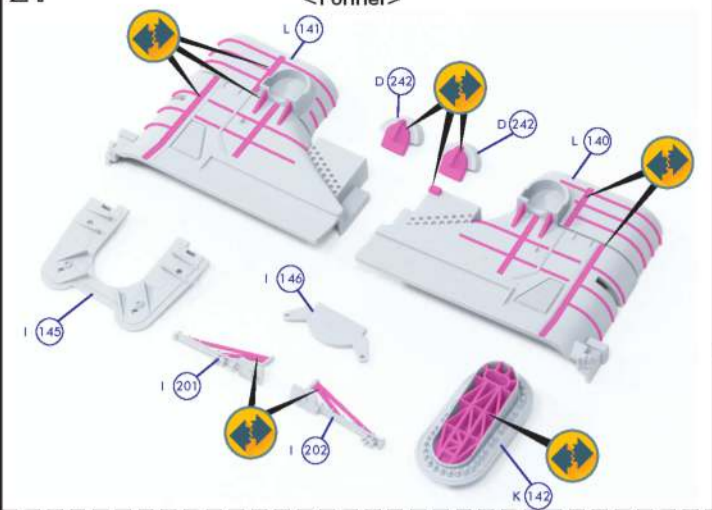


20





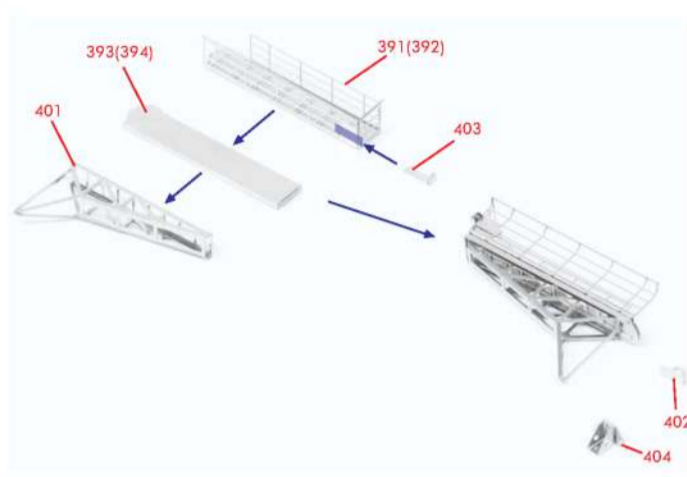
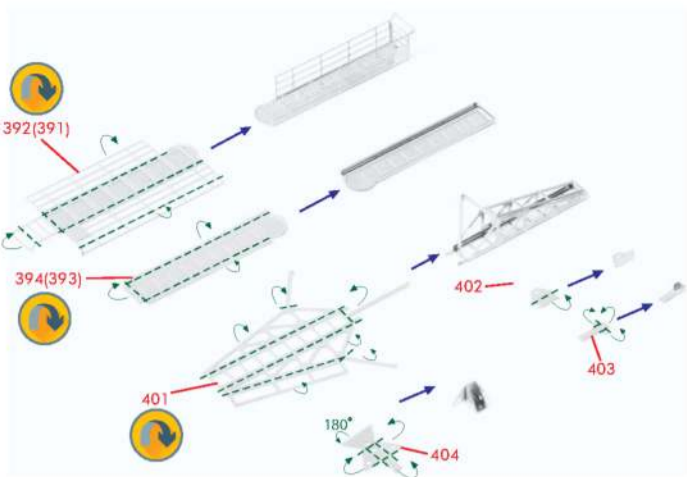
<Funnel>





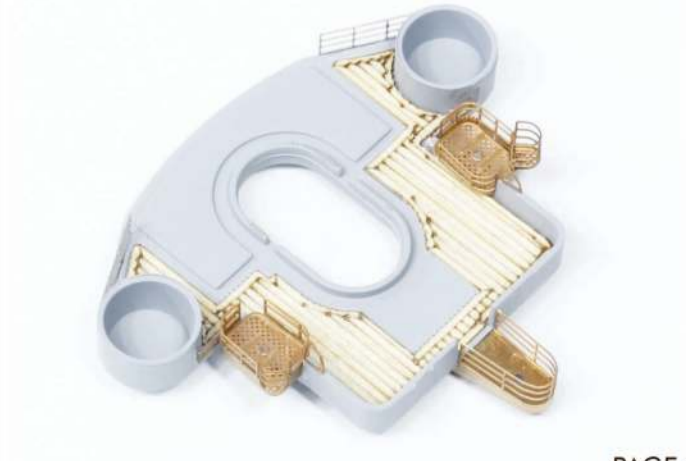
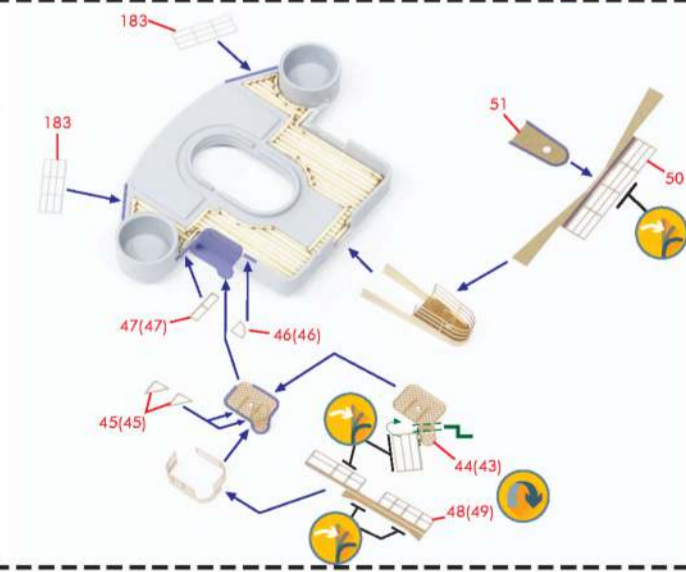
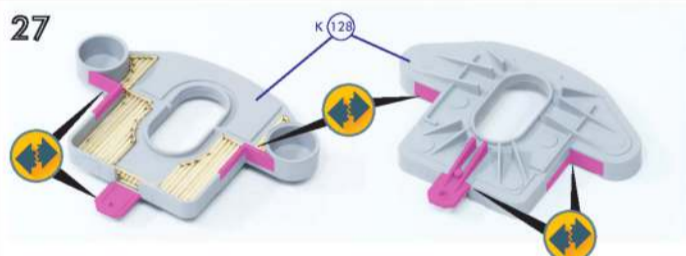
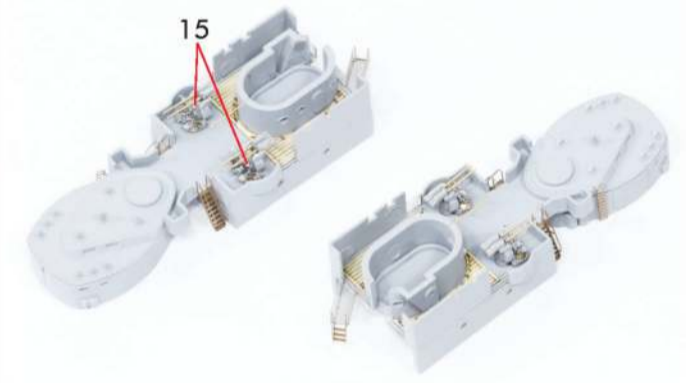
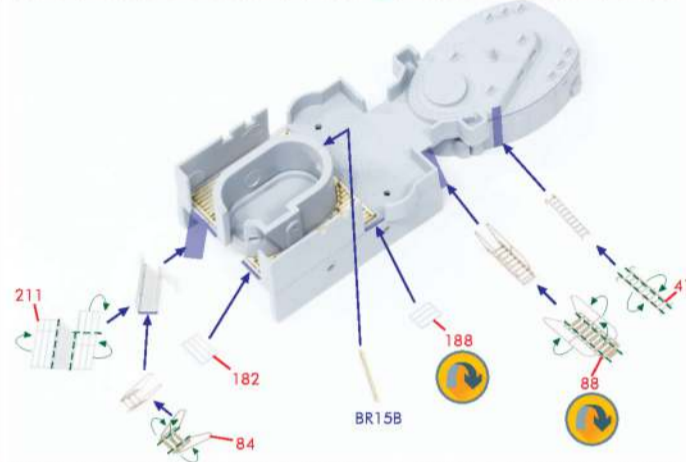
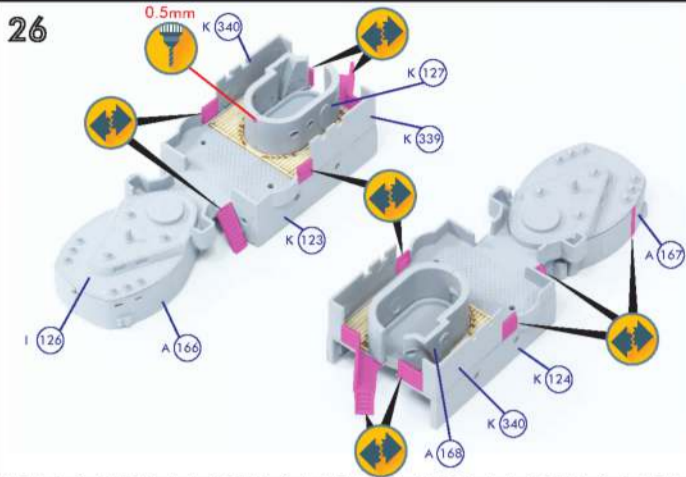
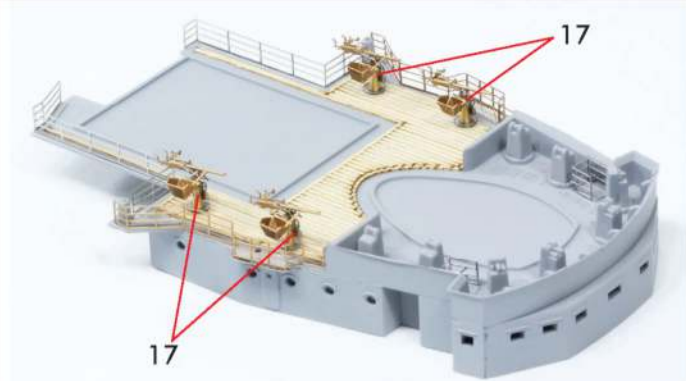
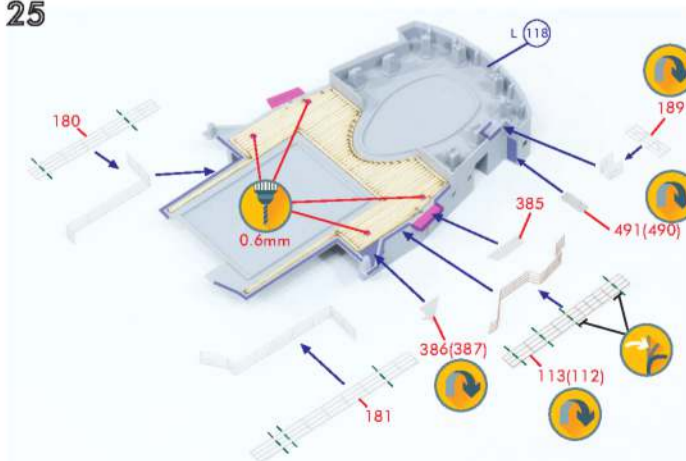
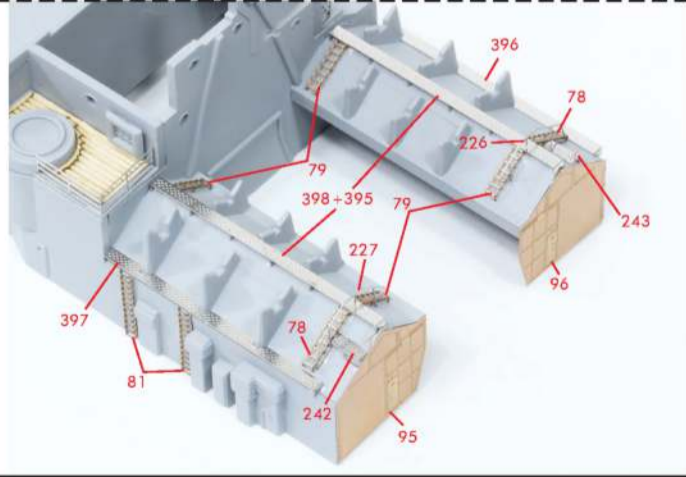
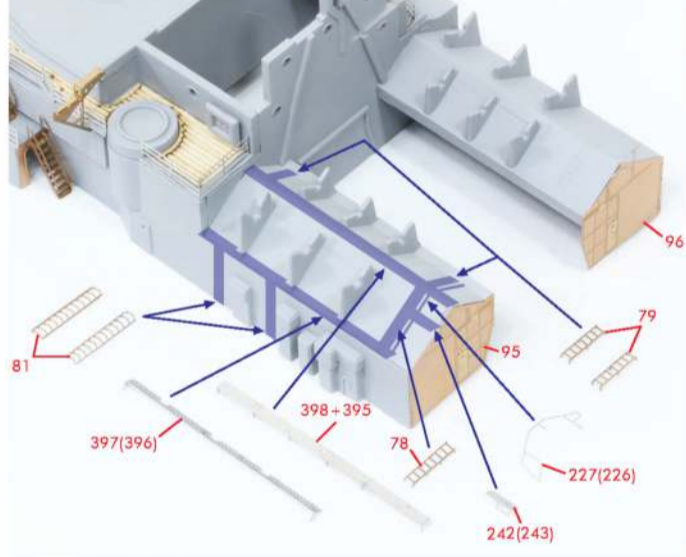
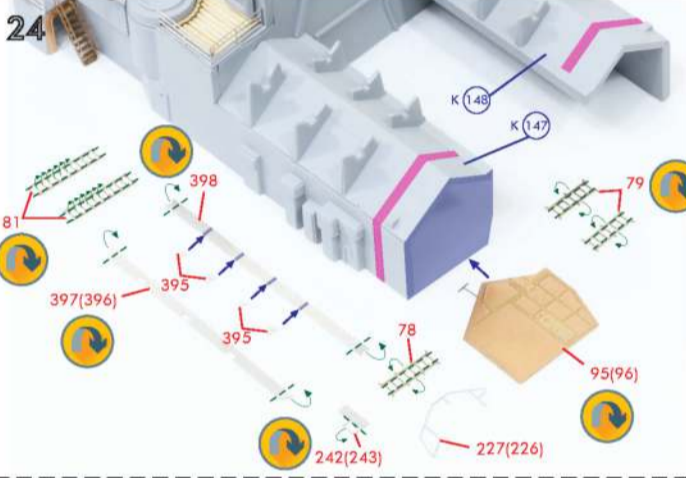
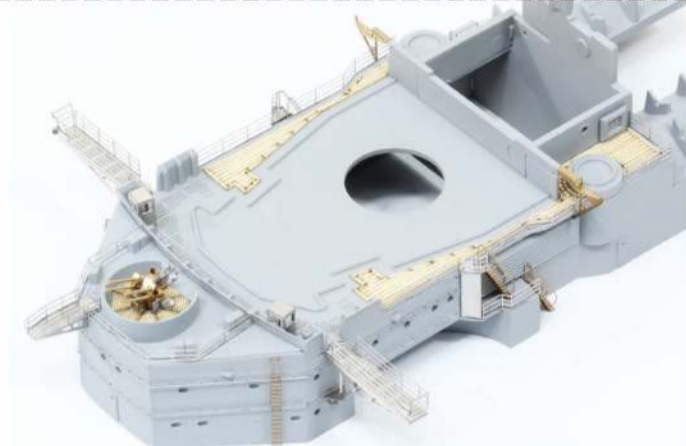
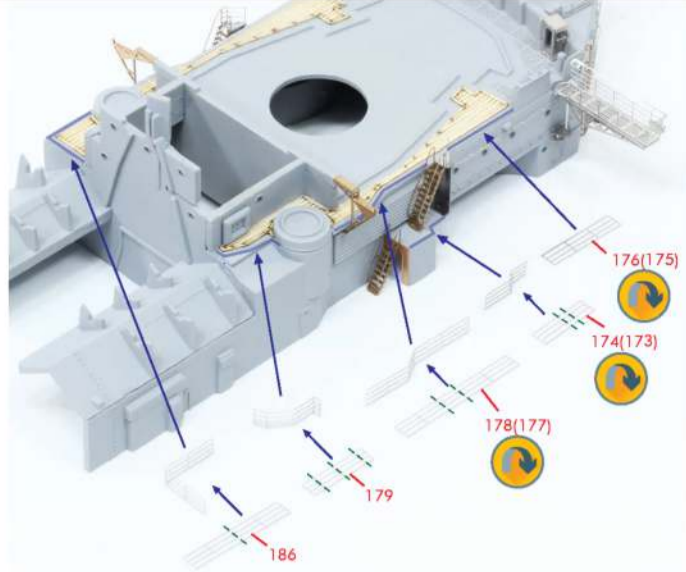
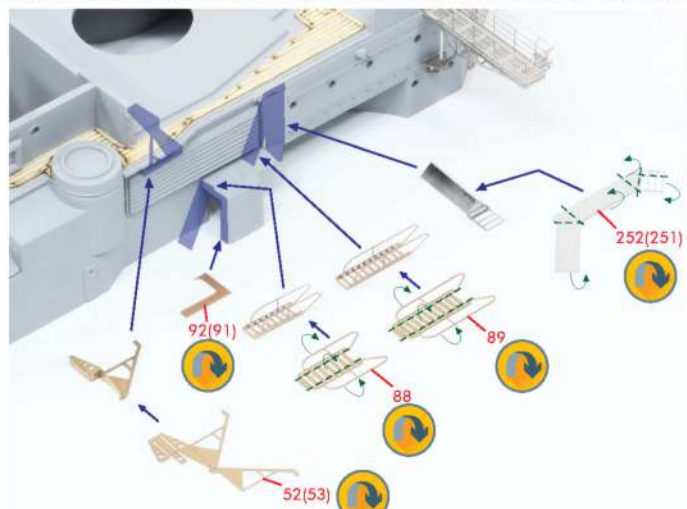
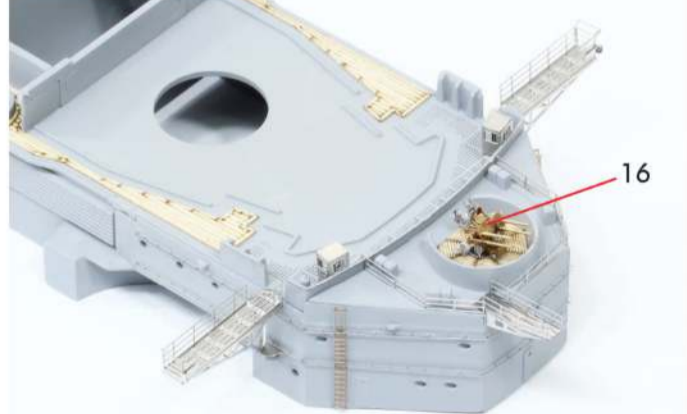
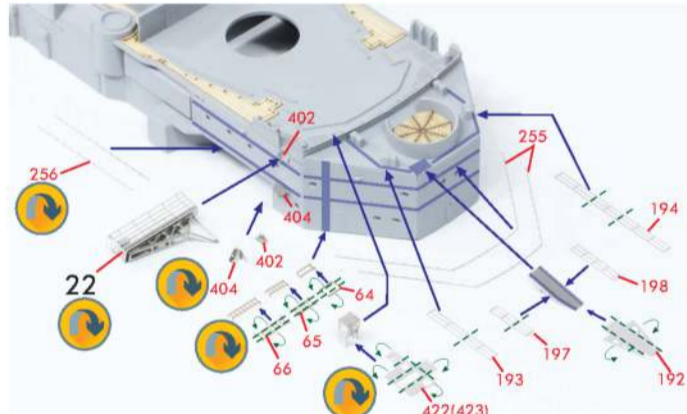
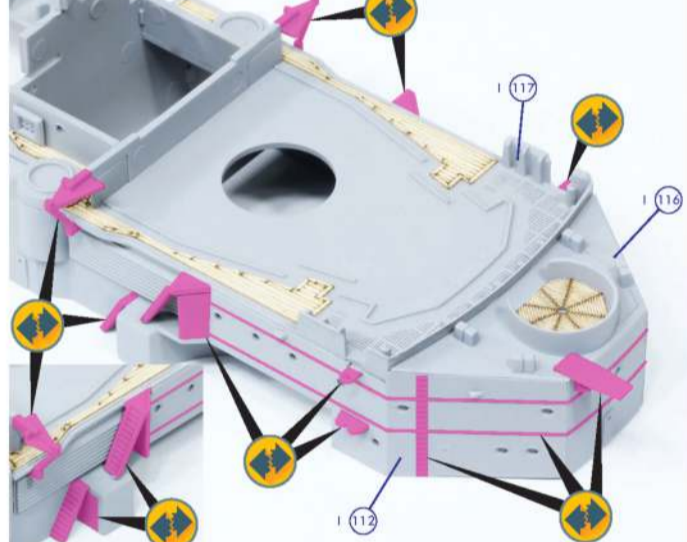
22

<Wing Deck>



23

<Bridge>



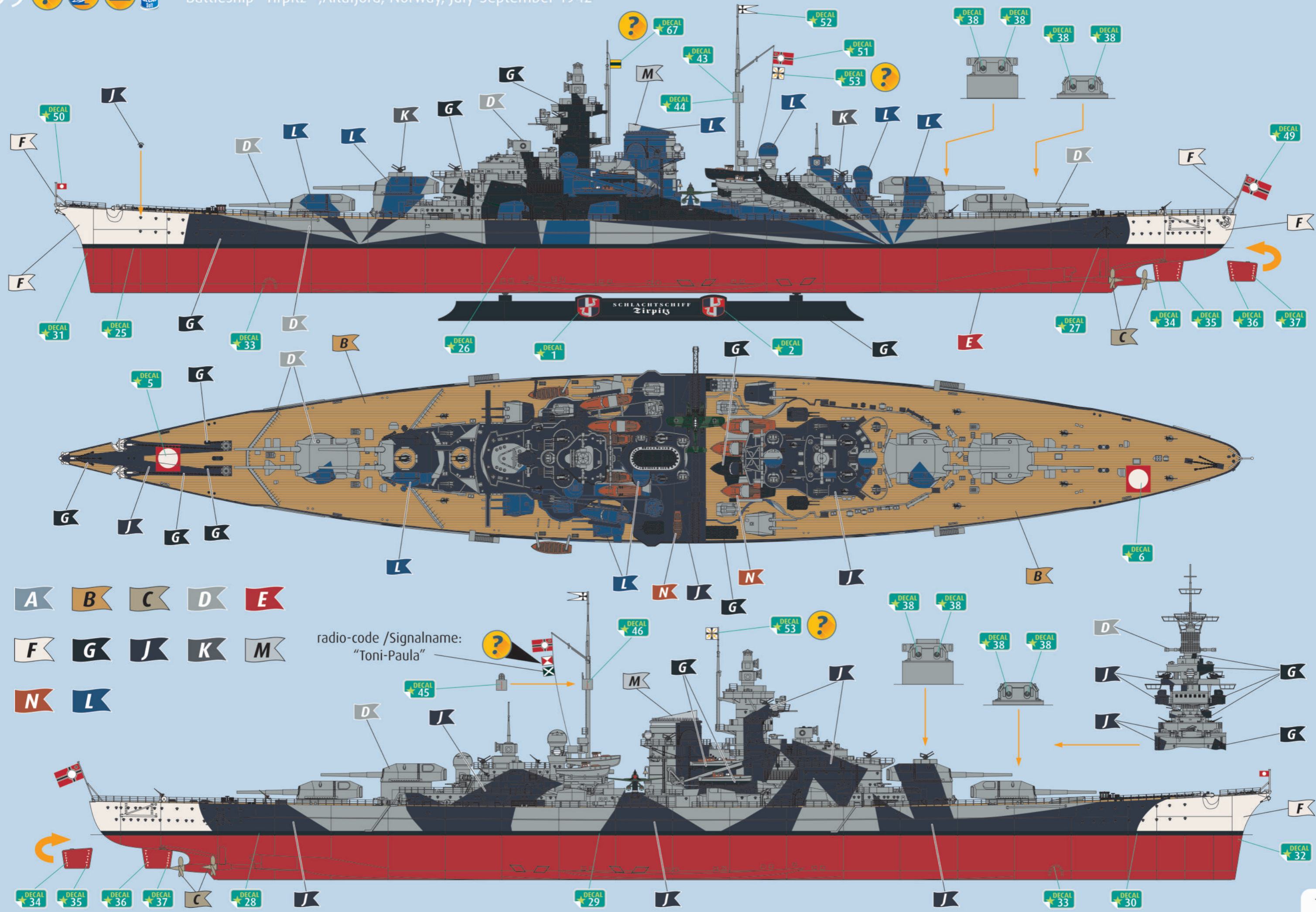












- A
- B
- C
- D
- E
- F
- G
- J
- K
- M
- N
- L

radio-code / Signalname:  
"Toni-Paula"



# Battleship "Tirpitz", Kaafjord, Norway, 6.-9. September 1943, Operation "Sizilien"

