



05157-0379

LEVEL 4

1 2 3 4 5



WWI Battleship

SMS KÖNIG

Beiliegenden Sicherheitstext beachten / Please note the enclosed safety advice

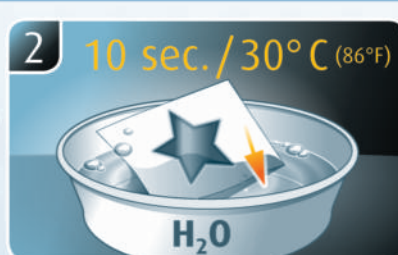
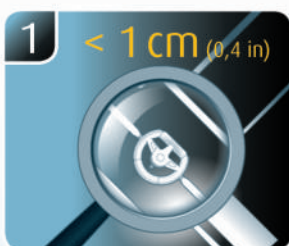
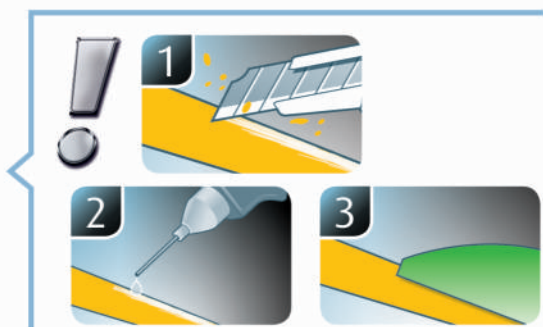
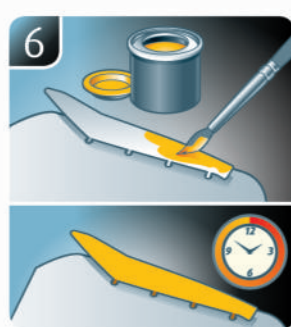
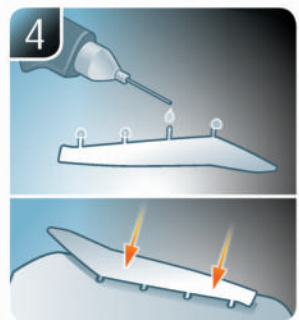
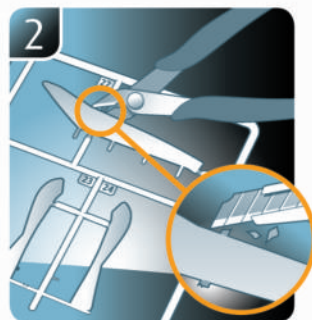
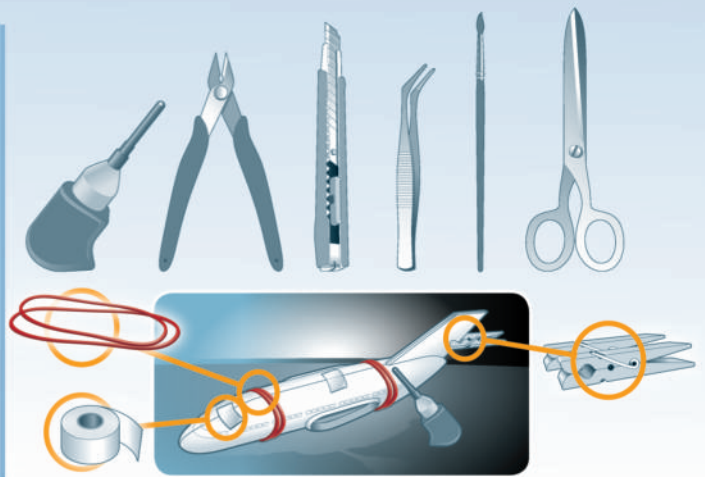
- DE Beiliegenden Sicherheitstext beachten und nachschlagbereit halten.
- GB Please note the enclosed safety advice and keep safe for later reference.
- FR Respecter les consignes de sécurité ci-jointes et les conserver à portée de main.
- NL Houdt u aan de bijgaande veiligheidsinstructies en hou deze steeds bij de hand.
- IT Seguire le avvertenze di sicurezza allegate e tenerle a portata di mano.
- ES Observar y siempre tener a disposición este texto de seguridad adjunto.
- PT Ter em atenção o texto de segurança anexo e guardá-lo para consulta.

- DK Overhold vedlagte sikkerhedsanvisninger og hav dem liggende i nærheden.
- NO Ha alltid vedlagt sikkerhetstekst klar til bruk.
- SE Beakta bifogad säkerhetstext och håll den i beredskap.
- FI Huomioi ja säilytä oheiset varoitukset.
- RU Соблюдать технику безопасности, сохранить инструкцию для дальнейших обращений.
- PL Przestrzegać załączonego tekstu dotyczącego bezpieczeństwa i mieć go zawsze pod ręką.
- CZ Dodržujte tento příložený bezpečnostní text a mějte ho po ruce.
- HU A mellékelt biztonsági szöveget vegye figyelembe és tartsa fellepozásra készen.

- SK Rešpektujte priložený bezpečnostný text a uchovajte ho pre budúce použitie.
- RO Respectați textul de siguranță atașat și păstrați-l la îndemână.
- BG Спазвайте приложения текст за безопасност и го дръжте под ръка за справки.
- SJ Priloga varnostna navodila izvajajte in jih hranite na vsem dostopnem mestu.
- GR Λάβετε υπόψη σας το συννημένο κείμενο ασφαλείας και φυλάξτε το ώστε να ανατρέχετε σε αυτό όποτε χρειάζεται.
- TR Ektekiğüvenlik talimatlarını dikkate alıp, bakabileceğiniz bir şekilde muafaza ediniz.

© 2018 Revell GmbH, Henschelstr. 20-30, D-32257 Bünde.

REVELL IS THE REGISTERED TRADEMARK OF REVELL GMBH, GERMANY. www.revell.de



☞ Weitere Tipps und Tricks.
 ☞ Additional tips and tricks.
 ☞ Conseils et astuces supplémentaires.
 ☞ Andere tips en trucs.
 ☞ Ulteriori consigli e suggerimenti.
 ☞ Consejos y sugerencias adicionales.
 ☞ Mais dicas e truques.

☞ Flere tips og tricks.
 ☞ Flere tips og tricks.
 ☞ Ytterligare tips och tricks.
 ☞ Lisää vinkkejä ja niksejä.
 ☞ Другие советы и хитрости.
 ☞ Dalsze wskazówki i sugestie.
 ☞ Další tipy a rady.
 ☞ További ötletek és fogások.
 ☞ Dalsie tipy a triky.
 ☞ Alte sfaturi și trucuri.

☞ Други полезни съвети и трикове.
 ☞ Nadaljnji nasveti in zvižaje.
 ☞ Πρόσθετες συμβουλές και κόλπα.
 ☞ Diğer öneriler ve ipuçları.

www.revell.de



- DE Kleben
- FR Glue
- FR Coller
- NL Lijmen
- IT Incollare
- ES Pegamento
- PT Colar
- DK Lim
- NO Lime
- SE Limma
- FI Liimaa
- RU Клеить
- PL Przykleić
- CZ Slepění
- HU Ragassza rá
- SK Lepiť
- NO Lipiti
- NO Zalepете
- SI Prilepite
- GR ΚΟΛΛΗΣΤΕ
- TR Yapıştırma



- DE Nicht kleben
- FR Don't glue
- FR Ne pas coller
- NL Niet lijmen
- IT Non incollare
- ES No pegamento
- PT Não colar
- DK Lim ikke
- NO Ikke lime
- SE Limma inte
- FI Älä liimaa
- RU Не клеить
- PL Nie przyklejać
- CZ Nelepít
- HU Ne ragassza rá
- SK Nelepít
- NO Nu lipiti
- NO He lepете
- SI Ne lepите
- GR Μην κολλήσετε
- TR Yapıştırmayın



- DE Bemalen
- FR Paint
- FR Peindre
- NL Beschleren
- IT Colorare
- ES Pintar
- PT Pintar
- DK Mal
- NO Male
- SE Måla
- FI Maalaa
- RU Раскрасить
- PL Pomalować
- CZ Pomalovat
- HU Fesse be
- SK Natrief
- NO Vopsiți
- NO Боядисайте
- SI Pobarvajte
- GR Βάψτε
- TR Boyama



- DE Anzahl der Arbeitsgänge.
- FR Number of working steps.
- FR Nombre d'étapes de travail.
- NL Het aantal bouwstappen.
- IT Numero di fasi di lavoro.
- ES Número de pasos de trabajo.
- PT Número de passos de trabalho.
- DK Antal arbejds-gange.
- NO Antall arbeids-trinn.
- SE Antal operationer.
- FI Työvaiheiden määrä.
- RU Количество операций.
- PL Liczba cykli roboczych.
- CZ Počet pracovních kroků.
- HU A munkamenetek száma.
- SK Počet pracovných operácií.
- NO Numărul etapelor de lucru.
- NO Брой работни стъпки.
- SI Stevilo delovnih postopkov.
- GR Αριθμός βημάτων εργασίας.
- TR Çalışma adımı sayısı.



- DE Wahlweise
- FR Optional
- FR Facultatif
- NL Naar keuze
- IT Facoltativamente
- ES Opcional
- PT Opcional
- DK Valgfri
- NO Valgfritt
- SE Valfri
- FI Valinnaisesti
- RU На выбор
- PL Opcjonalnie
- CZ Volitelně
- HU Választás szerint
- SK Alternativne
- NO Optional
- NO По избор
- SI Izbirno
- GR Προαιρετικά
- TR Opsiyonel



- DE Gleichen Vorgang auf der gegenüberliegenden Seite wiederholen.
- FR Repeat same procedure on opposite side.
- FR Opérer de la même façon sur l'autre face.
- NL Dezelfde handeling herhalen aan de tegenoverliggende kant.
- IT Ripetere il procedimento dall'altra parte.
- ES Repetir el mismo procedimiento en el lado contrario.
- PT Repetir alguns procedimentos no lado oposto.
- DK Gentag proceduren på den modstående side.
- NO Gjenta samme forløp på motliggende side.
- SE Upprepa samma process på motsatta sidan.
- FI Toista menettely vastakkaisella puolella.
- RU Повторить такие же действия на противоположной стороне.
- PL Powtórzycie te same czynności po przeciwnej stronie.
- CZ Stejný postup opakujte na protilehlé straně.
- HU Ismételj meg a műveletet az ellentétes oldalon.
- SK Rovnaký postup zopakujte na protilohlej strane.
- NO Repetati același procedeu pe latura opusă.
- NO Повторете същите стъпки на срещуположната страна.
- SI Enak postopek ponovite na nasprotni strani.
- GR Επανάλαβε την ίδια διαδικασία στην αντίθετη πλευρά.
- TR Aynı işlem adımlarını diğer tarafta da uygulayın.



- DE Mit Klebeband fixieren.
- FR Attach with adhesive tape.
- FR Fixer à l'aide de ruban adhésif.
- NL Met plakband vastzetten.
- IT Fissare con nastro adesivo.
- ES Fijar con cinta adhesiva.
- PT Fixar com fita adesiva.
- DK Fastgør med tape.
- NO Fest med tape.
- SE Fixera med tejp.
- FI Kiinnittää liimanauhalla.
- RU Зафиксировать липкой лентой.
- PL Przytymować za pomocą taśmy samoprzylepnej.
- CZ Připevněte lepicí páskou.
- HU Rögzítse ragasztószalaggal.
- SK Fixujte lepiacou páskou.
- NO Fixați cu bandă adezivă.
- NO Фиксирайте с тиксо.
- SI Pritrdite z lepilnim trakom.
- GR Στερεώστε με κολλητική ταινία.
- TR Yapıştırma bandı ile sabitleyin.



- DE Loch bohren.
- FR Make a hole.
- FR Faire un trou.
- NL Maak een gat.
- IT Praticare un foro.
- ES Hacer un agujero.
- PT Fazer um furo.
- DK Lav et hul.
- NO Bor et hull.
- SE Borra hål.
- FI Poraa reikä.
- RU Просверлить отверстие.
- PL Wywiercić otwór.
- CZ Vyvrtejte otvor.
- HU Fúrjon lyukat.
- SK Vyvrťajte otvor.
- NO Faceti o gaură.
- NO Извртajte дупка.
- SI Izvrtajte izvrtino.
- GR Ανοίξτε το τρύπημα.
- TR Delik açın.



- DE Bauteile trocknen lassen.
- FR Allow the parts to dry.
- FR Laisser sécher les pièces.
- NL Ouderdelen laten drogen.
- IT Lasciare asciugare i componenti.
- ES Dejar secar las piezas.
- PT Deixar as peças secar.
- DK Lad delene tørre.
- NO Tørk komponenter.
- SE Låt komponenterna torka.
- FI Anna rakennneosien kuivua.
- RU Дайте деталям высохнуть.
- PL Pozostawić elementy konstrukcji do wyschnięcia.
- CZ Nechte díly uschnout.
- HU Hagyjja megszáradni az alkatrészeket.
- SK Konštrukčné diely nechajte vyschnúť.
- NO Lăsați componentele să se usuce.
- NO Оставете съложените части да изсъхнат.
- SI Osušite sestavne dele.
- GR Αφήστε τα μέρη να στεγνώσουν.
- TR Yapı parçalarını kurumaya bırakın.



- DE Anknuten + Kleben
- FR Tie + glue
- FR Attacher + coller
- NL Vastknopen + lijmen
- IT Annodare + incollare
- ES Atar + pegamento
- PT Atar + colar
- DK Bind og lim
- NO Knytte + lime
- SE Knyta på & limma
- FI Solmi ja liimaa
- RU Связать + клеить
- PL Przywiązać + przykleić
- CZ Navázání uzlu + slepení
- HU Csomózza meg + ragassza rá
- SK Uviažte na uzol + zlepte
- NO Innodati + lipiti
- NO Зав'яжітьте + залепете
- SI Zavežite + prilepite
- GR Δέστε + κολλήστε
- TR Düğümleme + yapıştırma



- DE Dünnen schwarzen Faden benutzen.
- FR Use fine black thread.
- FR Utilisez le fil noir fin.
- NL Gebruik dunne zwarte draad.
- IT Utilizzare filo nero sottile.
- ES Usar hilo negro fino.
- PT Utilizar fio fino preto.
- DK Brug tynd, sort tråd.
- NO Bruk tynn svart tråd.
- SE Använd tunn svart tråd.
- FI Käytä ohutta mustaa lankaa.
- RU Используйте тонкие чёрные нитки.
- PL Używać cienkich, czarnych nici.
- CZ Použijte tenkou černou niť.
- HU Használjon vékony fekete fonalat.
- SK Použite tenkú čiernu niť.
- NO Utilizați un fir negru subțire.
- NO Използвайте тънък черен конец.
- SI Uporabite tanko črno nit.
- GR Χρησιμοποιήστε λεπτή κλωστή μαύρη.
- TR İnce siyah iplik kullanın.



- DE Abziehbild in Wasser einweichen und anbringen.
- FR Soak and apply decals.
- FR Mouiller et appliquer les décalcomanies.
- NL Transfer in water even laten weken en aanbrengen.
- IT Immergere la decalcomania nell'acqua e applicarla.
- ES Mojar y aplicar calcomanías.
- PT Amolecer o decalque em água e aplicar.
- DK Gør overføringsbilledet vådt og sæt det på.
- NO Myk opp avtrekkingsbildet i vann og sett på.
- SE Blötlägg dekalen i vatten och sätt på den.
- FI Pehmitä siirtokuvaa vedessä ja siirrä paikalleen.
- RU Опустите переводную картинку в воду и нанесите её.
- PL Namoczyc kalkomanie w wodzie i przykleić.
- CZ Nechte obtisk odmočit ve vodě a přilepit.
- HU Merítse vízbe és helyezze fel a matricát.
- SK Otblačkový obrázok namočiť do vody a priložte na plochu.
- NO Innuiaiti abtibildul in apă și aplicați-l.
- NO Потопете ваденката във вода и я поставете.
- SI Prelepnicio namakajte v vodi. In namestite.
- GR Μουσκεύστε σε νερό και τοποθετήστε τις χαλκομανίες.
- TR Çikartmayı suda yumuşatın ve takın.



- DE Zur Anbringung der Abziehbilder empfohlen.
- FR Recommended for affixing the decals.
- FR Recommandé pour l'application des décalcomanies.
- NL Aanbevolen voor het aanbrengen van de transfers.
- IT Raccomandato per l'applicazione delle decalcomanie.
- ES Recomendado para fijar bien las calcomanías.
- PT Recomendado para a fixação dos autocolantes.
- DK Anbefales til anbringelse af overføringsbillederne.
- NO Anbefales til å feste avtrekksbilder.
- SE Rekommenderad för montering av klisterdekalerna.
- FI Suositellaan siirtokuvien siirtämiseen.
- RU Рекомендуются для нанесения переводных картинок.
- PL Zalecane do przyklejenia kalkomanii.
- CZ Doporučujeme k umístění obtiskovacích obrázků.
- HU A matrica felhelyezéséhez ajánlható.
- SK Odporúča sa pre umiestnenie obťažkového obrázku.
- NO Recomandat pentru aplicarea abtibildurilor.
- NO Препоръчва се за поставяне на ваденики.
- SI Pri nameščanju nalepnic priporočamo.
- GR Συνιστάται για την τοποθέτηση των χαλκομανιών.
- TR Çikartmaların takılması için önerilir.



- DE Nicht enthalten
- FR Not included
- FR Non fourni
- NL Behoort niet tot de levering
- IT Non incluso
- ES No incluido
- PT Não incluído
- DK Medfølger ikke
- NO Ikke inkludert
- SE Ingår ej
- FI Ei sisällä
- RU Не содержится
- PL Nie wchodzi w zakres dostawy
- CZ Není obsaženo
- HU Nem tartalmazza
- SK Neobsahuje
- NO Nu este inclus
- NO Не се включва в комплекта
- SI Ni priloženo
- GR Δεν περιλαμβάνεται
- TR İçermiyor

Benötigte Farben / Required colours

FR Peintures nécessaires
NL Benodigde kleuren
IT Colori necessari
ES Colores necesarios
PT Cores necessárias
DK Nødvendige farver
NO Nødvendige farger
SE Erforderliga färger
FI Tarvittavat värit
RU Необходимые краски
PL Potrzebne kolory
CZ Potřebné barvy
HU Szükséges színek
SK Požadované farby
RO Culori necesare
BG Необходими цветове
SI Potrebne barve
GR Απαιτούμενα χρώματα
TR Gerekli renkler

57

A

DE Grau matt
GB Grey matt
FR Gris mat
NL Grijs mat
IT Grigio opaco
ES Gris mate
PT Cinzento mate
DK Grå mat
NO Grå matt
SE Grå matt
FI Harmaa matta
RU Серый матовый
PL Szary matowy
CZ Sedá matný
HU Szürke, fénytelen
SK Sivá matný
RO Gri mat
BG Сиво матово
SI Siva mat
GR Γκρι ματ
TR Gri mat

374

B

DE Grau seidenmatt
GB Grey silk matt
FR Gris satiné mat
NL Grijs zijdemat
IT Grigio opaco satinato
ES Gris mate satinado
PT Cinzento mate sedoso
DK Grå silkematt
NO Grå silkematt
SE Grå sidenmatt
FI Harmaa silkkimatta
RU Серый шелковисто-матовый
PL Szary jedwabście matowy
CZ Sedá jemně matný
HU Szürke, fakóselymes
SK Sivá hodvábné matný
RO Gri satinat
BG Сиво коприненоматово
SI Siva svilenlo-mat
GR Γκρι σατινέ
TR Gri ipeksi mat

37

C

DE Ziegelrot matt
GB Brick red matt
FR Rouge brique mat
NL Terracotta mat
IT Rosso mattone opaco
ES Marrón rojizo mate
PT Castanho tijolo mate
DK Rødbrun mat
NO Teglrød matt
SE Rödbrun matt
FI Tiilenpunainen matta
RU Кирпично-красный матовый
PL Ceglasta czerwien matowy
CZ Červenohnědá matný
HU Téglavörös, fénytelen
SK Červenohnedá matný
RO Roșu cărămiziu mat
BG Керемиденочервено матово
SI Orečno-rdeča mat
GR Καφέ κοκκινωτό ματ
TR Kızıl kahve mat

74

D

DE Geschützgrau matt
GB Battleship grey matt
FR Gris canon mat
NL Kanongrijs mat
IT Grigio cannone opaco
ES Gris acero mate
PT Cinza aço mate
DK Militærgrå mat
NO Militærgrå matt
SE Kanongrå matt
FI Sotalaivanharmaa matta
RU Пушечно-серый матовый
PL Szary bazaltowy matowy
CZ Oloveně šedivá matný
HU Ágyú szürke, fénytelen
SK Delovo sivá matný
RO Gri-tun mat
BG Оръжейносиво матово
SI Topovsko-siva mat
GR Μολυβί ανοιχτό ματ
TR Koyu metal grisi mat

50%

84

E

36

50%

DE Lederbraun matt
GB Leather brown matt
FR Brun cuir mat
NL Lederbruin mat
IT Marrone pelle opaco
ES Marrón cuero mate
PT Castanho couro mate
DK Læderbrun mat
NO Lærbrun matt
SE Läderbrun matt
FI Nahanuskea matta
RU Коричневая кожа матовый
PL Skórzanobrazowy matowy
CZ Kožená hnědá matný
HU Bőrszínű, fénytelen
SK Kožená hnědá matný
RO Maro pielos mat
BG Кафява кожа матово
SI Usnjeno-rjava mat
GR Καφέ σκούρο ματ
TR Deri kahvesi mat

+

DE Karminrot matt
GB Carmine red matt
FR Rouge carmin mat
NL Karmijnrood mat
IT Rosso carminio opaco
ES Rojo carmín mate
PT Vermelho carmim mate
DK Karminrød mat
NO Karminrød matt
SE Karminröd matt
FI Karmininpunainen matta
RU Карминный матовый
PL Karminowa czerwien matowy
CZ Karminová červená matný
HU Karminpiros, fénytelen
SK Karminovo červená matný
RO Roșu-carmin mat
BG Карминовочервено матово
SI Karminsko-rdeča mat
GR Άλικο κόκκινο ματ
TR Karmen kırmizisi mat

314

F

DE Beige seidenmatt
GB Beige silk matt
FR Beige satiné mat
NL Beige zijdemat
IT Beige opaco satinato
ES Beige mate satinado
PT Bege mate sedoso
DK Beige silkematt
NO Beige silkematt
SE Beige sidenmatt
FI Beige silkkimatta
RU Бежевый шелковисто-матовый
PL Beżowy jedwabście matowy
CZ Běžová jemně matný
HU Bézs, fakóselymes
SK Běžová hodvábné matný
RO Bej satinat
BG Бежово коприненоматово
SI Bež svilenlo-mat
GR Μπεζ σατινέ
TR Bej ipeksi mat

364

G

DE Laubgrün seidenmatt
GB Leaf green silk matt
FR Vert feuillage satiné mat
NL Loofgroen zijdemat
IT Verde foglia opaco satinato
ES Verde hoja mate satinado
PT Verde folha mate sedoso
DK Løvgrøn silkematt
NO Løvgrønn silkematt
SE Skogsgrün sidenmatt
FI Lehdenvihreä silkkimatta
RU Зеленая листва шелковисто-матовый
PL Zielony w odcieniu liści jedwabście matowy
CZ Listová zelená jemně matný
HU Lombzöld, fakóselymes
SK Listová zelená hodvábné matný
RO Verde-frunză satinat
BG Зелена шума коприненоматово
SI Listnato-zelena svilenlo-mat
GR Πράσινο σατινέ
TR Yaprak yeşili ipeksi mat

08

H

DE Schwarz matt
GB Black matt
FR Noir mat
NL Zwart mat
IT Nero opaco
ES Negro mate
PT Preto mate
DK Sort mat
NO Sort matt
SE Svart matt
FI Musta matta
RU Чёрный матовый
PL Czarny matowy
CZ Černá matný
HU Fekete, fénytelen
SK Čierna matný
RO Negru mat
BG Черно матово
SI Črna mat
GR Μαύρο ματ
TR Siyah mat

05

I

DE Weiß matt
GB White matt
FR Blanc mat
NL Wit mat
IT Bianco opaco
ES Blanco mate
PT Branco mate
DK Hvid mat
NO Hvit matt
SE Vit matt
FI Valkoinen matta
RU Белый матовый
PL Biały matowy
CZ Bílá matný
HU Fehér, fénytelen
SK Biela matný
RO Alb mat
BG Бяло матово
SI Bela mat
GR Άσπρο ματ
TR Beyaz mat

85

J

DE Braun matt
GB Brown matt
FR Brun mat
NL Bruin mat
IT Marrone opaco
ES Marrón mate
PT Castanho mate
DK Brun mat
NO Brun matt
SE Brun matt
FI Ruskea matta
RU Коричневый матовый
PL Brązowy matowy
CZ Hnědá matný
HU Barna, fénytelen
SK Hnedá matný
RO Maro mat
BG Кафяво матово
SI Rjava mat
GR Καφέ ματ
TR Kahve mat

92

K

DE Messing metallic
 GB Brass metallic
 FR Laiton métallique
 NL Messing metallic
 IT Ottone metallico
 ES Latón metálico
 PT Latão metálico
 DK Messing metallisk
 NO Messing metallic
 SE Messing metallic
 FI Messinki metallinen
 RU Латунь металл
 PL Mosiądz metaliczny
 CZ Mosazná metalizový
 HU Sárgaréz metál
 SK Mosadzná metaliza
 RO Alămiu metallic
 BG Месинг металик
 SI Medeninasta kovinska
 GR Χρῶμα ορείχαλκου μεταλλικό
 TR Pirinç rengi metalik

90

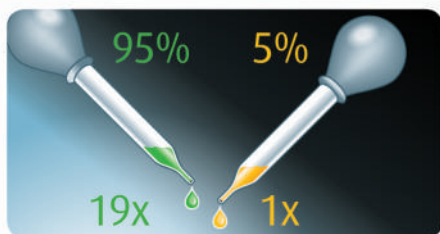
L

DE Silber metallic
 GB Silver metallic
 FR Argent métallique
 NL Zilver metallic
 IT Argento metallico
 ES Plata metálico
 PT Prata metálico
 DK Sølv metallisk
 NO Sølv metallic
 SE Silver metallic
 FI Hopea metallinen
 RU Серебрянный металл
 PL Srebrny metaliczny
 CZ Stříbrná metalizový
 HU Ezüstmetál
 SK Strieborná metaliza
 RO Argintiu metallic
 BG Сребро металик
 SI Srebrna kovinska
 GR Ασημί μεταλλικό
 TR Gümüş rengi metalik

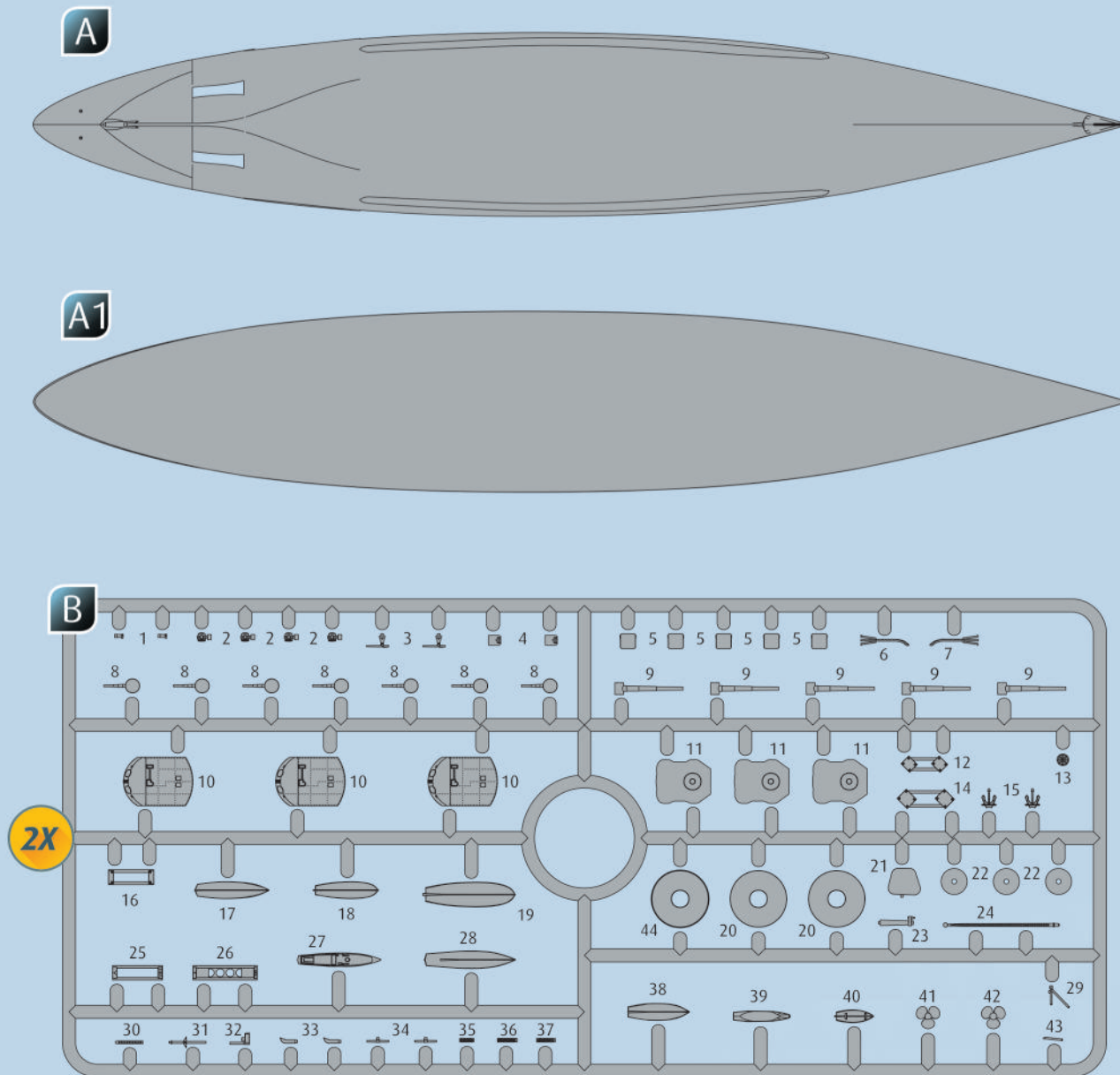
36

M

DE Karminrot matt
 GB Carmine red matt
 FR Rouge carmin mat
 NL Karmijnrood mat
 IT Rosso carminio opaco
 ES Rojo carmin mate
 PT Vermelho carmin mate
 DK Karminrød mat
 NO Karminrød matt
 SE Karminrød matt
 FI Karmininpunainen matta
 RU Карминный матовый
 PL Karminowa czerwien matowy
 CZ Karminová červená matný
 HU Karminpiros, fénytelen
 SK Karminovo červená matný
 RO Roșu-carmin mat
 BG Карминовочервено матово
 SI Karminsko-rdeča mat
 GR Άλικο κόκκινο ματ
 TR Karmen kırmızısı mat



DE Beispiel: mischen
 GB Example: mixing
 FR Exemple: mélanger
 NL Voorbeeld: mengen
 IT Esempio: mescolare
 ES Ejemplo: mezclar
 PT Exemplo: misturar
 DK Eksempel: blanding
 NO Eksempel: blanding
 SE Exempel: blanda
 FI Esimerkki: sekoittaminen
 RU Пример: смешивание
 PL Przykład: mieszać
 CZ Příklad: míchat
 HU Példa: keverés
 SK Příklad: miešanie
 RO Exemplu: amestecare
 BG Пример: смесване
 SI Primer: mešanje
 GR Παράδειγμα: ανάμειξη
 TR Örnek: karıştırma



Ersatzteile benötigt?

Kein Problem. Einfach den Revell-Service mit Angabe von Artikel- und Teilenummer kontaktieren. Entweder unter service@revell.de oder Revell GmbH, Abteilung X, Henschelstr. 20-30, 32257 Bünde.*

*Wir bitten um Verständnis, dass eine Gewährleistung nur bei aktuellen Artikeln, die im Zeitraum der letzten 24 Monate erworben wurden, übernommen werden kann. Mit der Ersatzteil-Bestellung können Kosten z.B. für Verpackung und Versand entstehen. Ob diese Kosten anfallen wird im Vorfeld schriftlich durch unseren Service mitgeteilt. Das Angebot kann dann angenommen oder abgelehnt werden. Unfrei eingesandte Ersatzteil-Bestellungen werden von uns nicht angenommen! Dieser Direktservice gilt für die Länder Deutschland, Benelux, Österreich, Frankreich, Großbritannien. Ersatzteil-Bestellungen aus den übrigen Ländern werden über die jeweiligen Distributeure abgewickelt. Bitte kontaktieren Sie Ihren Händler.

Besoin de pièces de rechange ?

Il vous suffit de contacter le service Revell et d'indiquer la référence de l'article et de la pièce. Soit en écrivant par mail à france@revell.de (uniquement pour la France) ou par courrier à Revell GmbH, Département X, Henschelstr. 20-30, D-32257 Bünde.*

*La garantie s'applique pour les articles présents au catalogue et achetés au cours des 24 derniers mois. Merci de votre compréhension. La commande de pièces de rechange peut donner lieu à des frais supplémentaires, par ex. pour l'emballage et le port. Notre service client vous en informera au préalable par écrit. Vous pourrez accepter ou refuser le devis. Nous n'acceptons pas les commandes de pièces de rechange envoyées sans affranchissement ! Ce service direct est valable pour les pays suivants : Allemagne, Benelux, Autriche, France, Grande-Bretagne. Les commandes de pièces en provenance d'autres pays sont traitées par les distributeurs correspondants. Veuillez contacter votre revendeur.

Need spare parts?

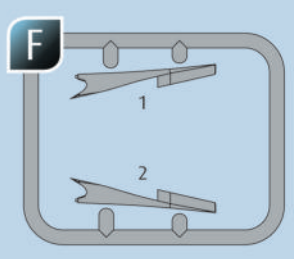
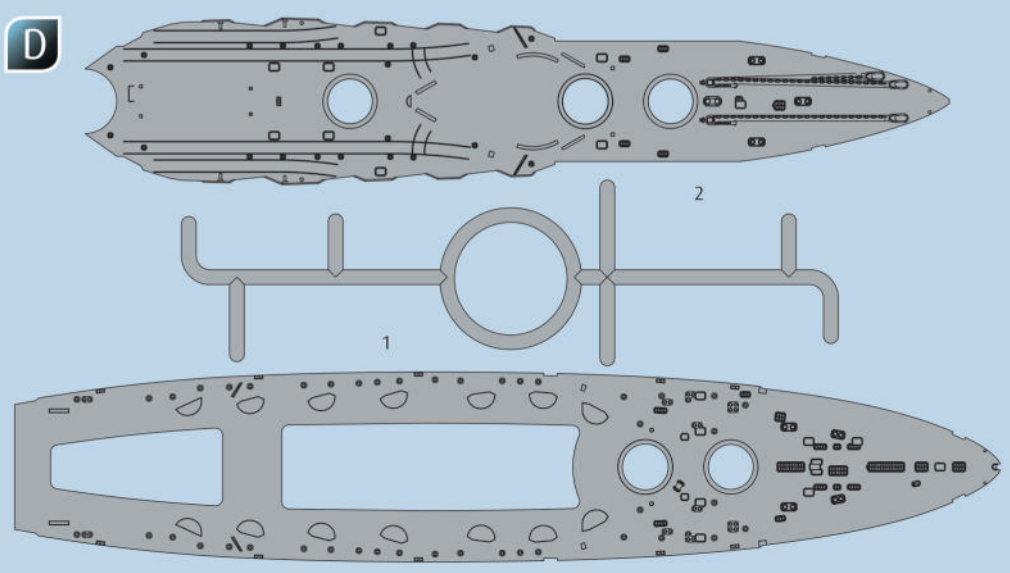
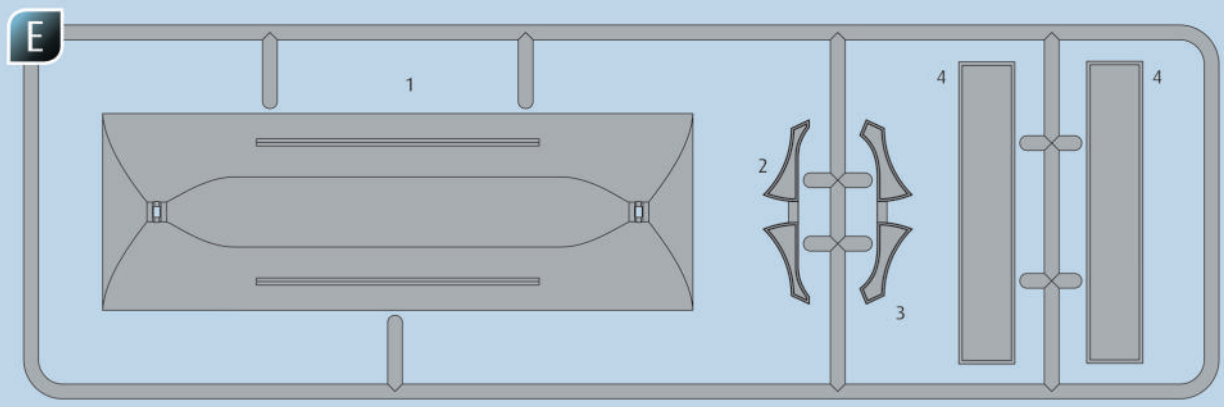
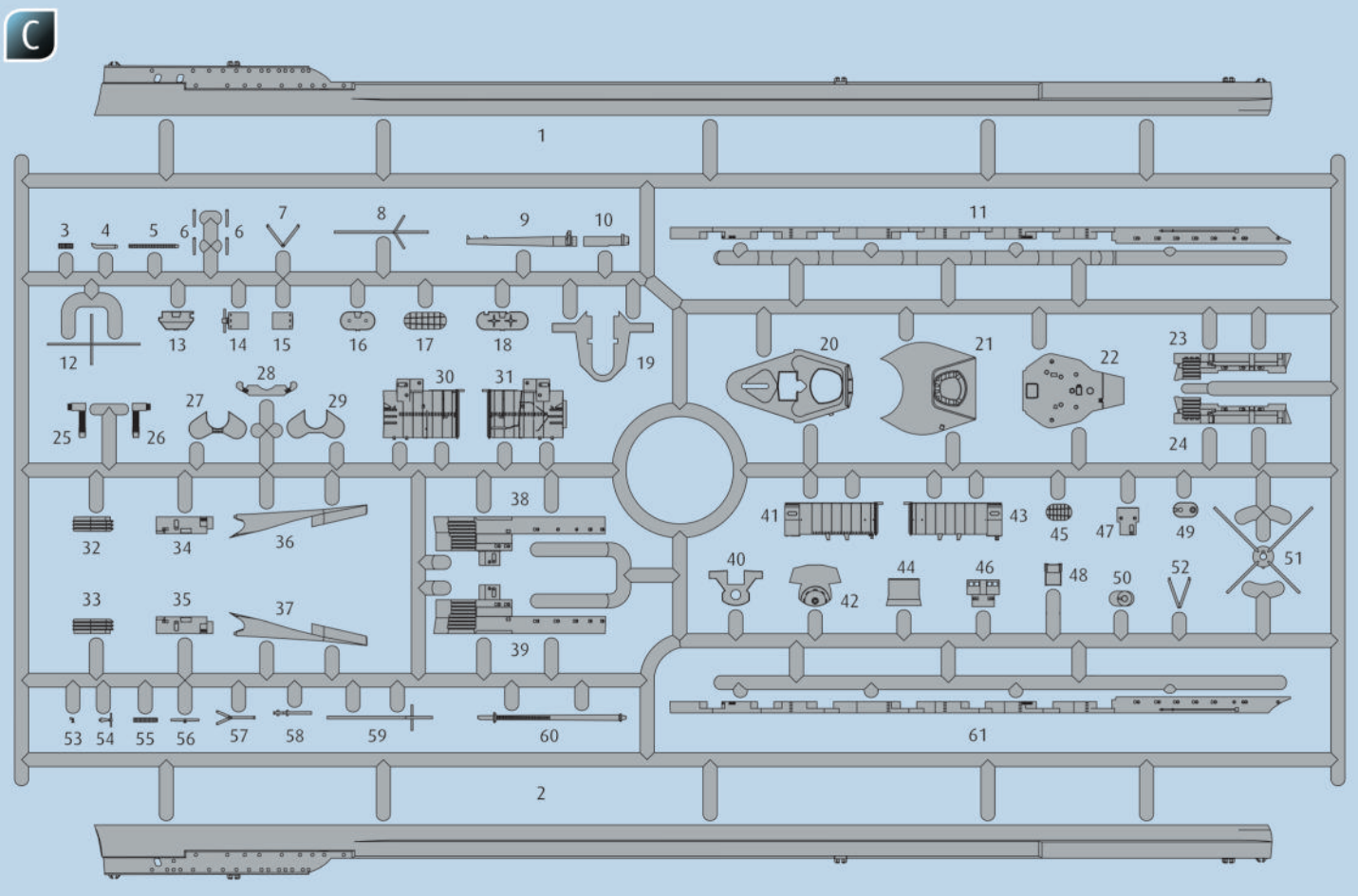
No problem. Contact Revell Service with the item number and part numbers you need: service@revell.de or Revell GmbH, Unit 10, Old Airfield Industrial Estate, Cheddington Lane, Tring, Herts, HP23 4QR, Great Britain.*

*We request your understanding that a warranty can only be accepted for current articles which have been purchased in the last 24 months. Orders for spare parts may also be subject to costs for packaging and shipping. You will be notified in advance by our Service department if such costs are incurred. The offer can then be accepted or rejected. We will not be able to process any postal requests unless correct postage has been applied to mailing! This direct service applies to the countries: Germany, Benelux, Austria, France, and the United Kingdom. Spare part orders from other countries are processed by the local distributors. Please contact your dealer.

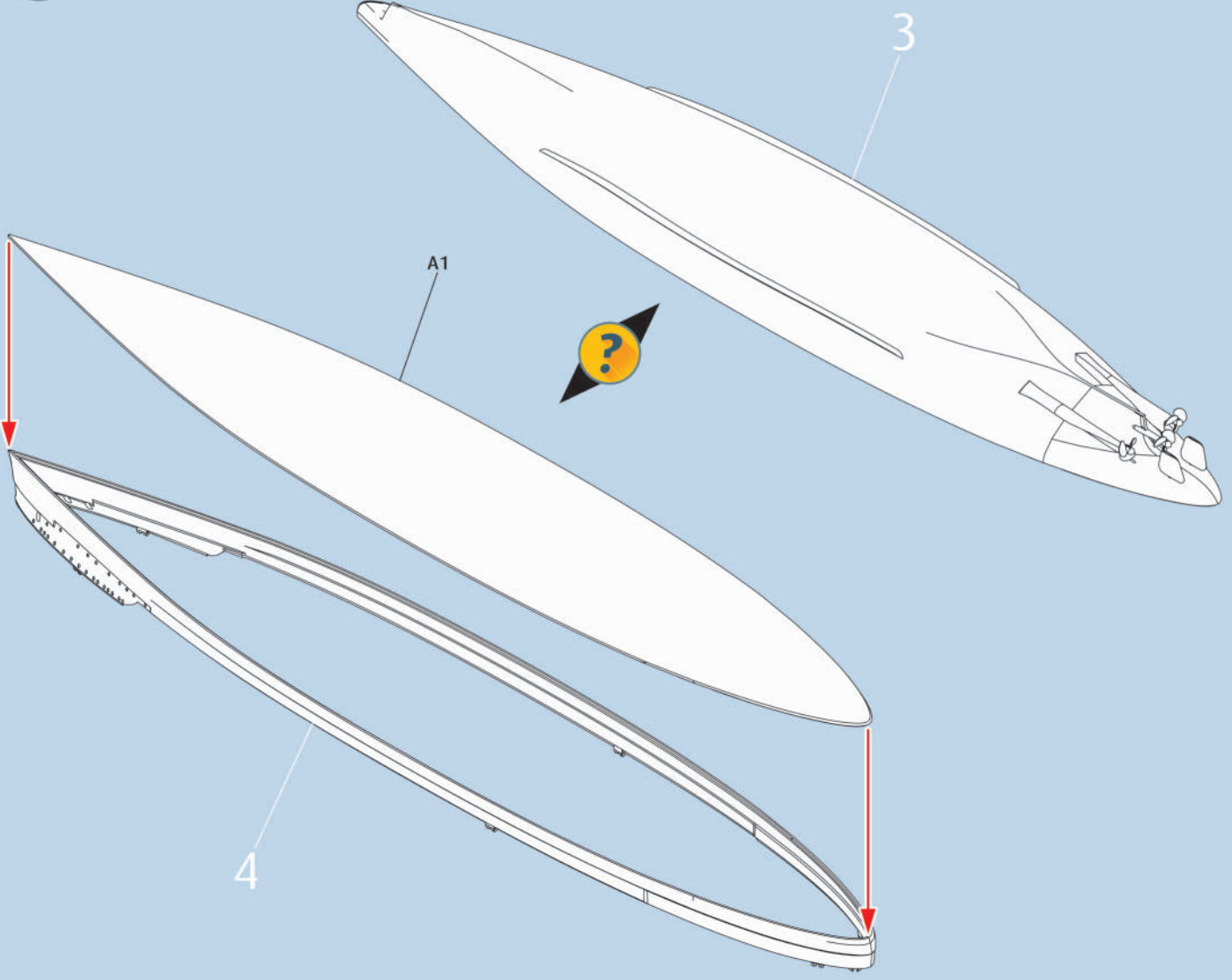
Hebt u reserveonderdelen nodig?

Geen probleem! Neem eenvoudig contact op met de klantenservice van Revell en geef ons het artikel- en onderdeelnummer door. U kunt ons bereiken op service@revell.de of per post: Revell GmbH, Afdeling X, Henschelstr. 20-30, 32257 Bünde.*

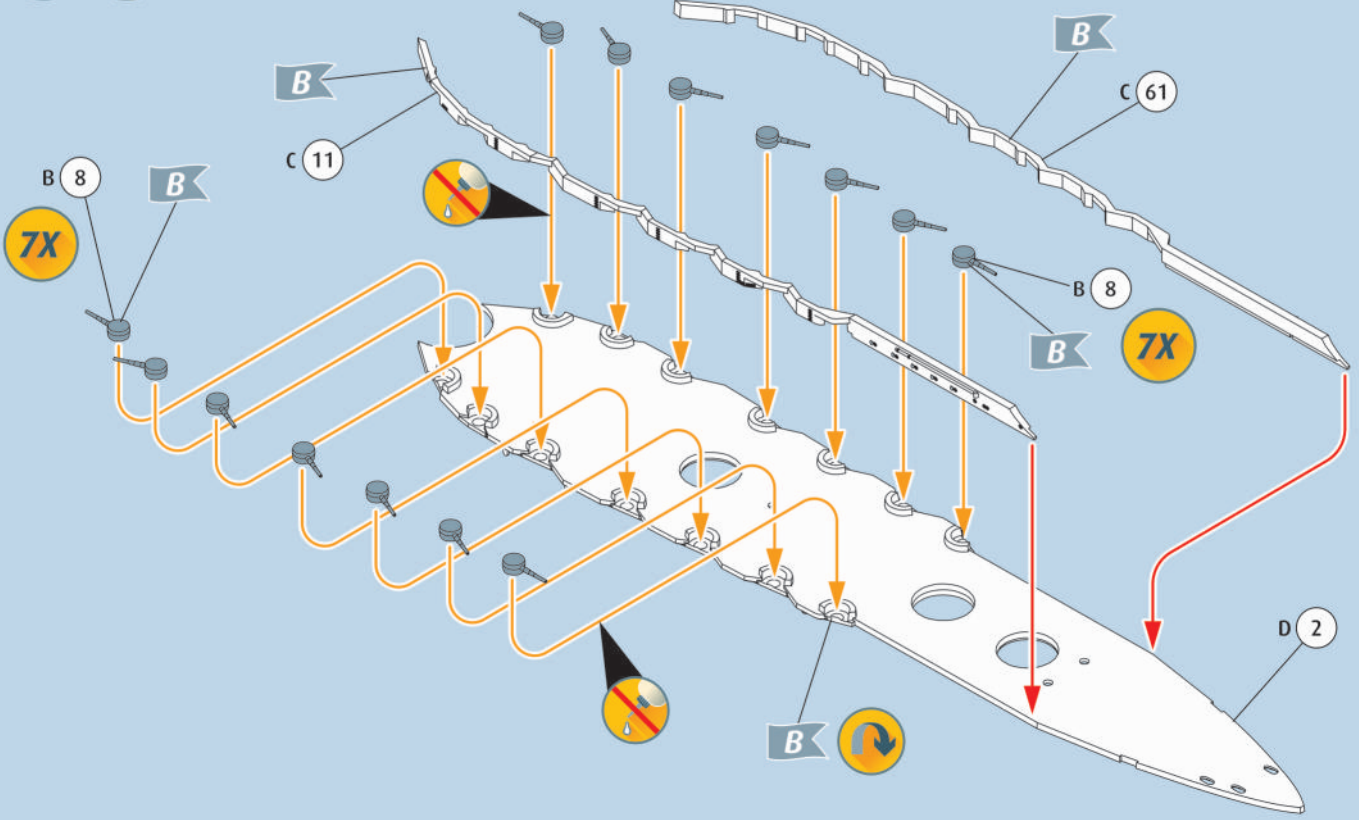
*Wij vragen uw begrip voor de omstandigheid, dat er alleen garantie kan worden geboden voor actuele artikelen, die in de afgelopen 24 maanden zijn gekocht. Met het bestellen van reserveonderdelen kunnen kosten gemoeid zijn, bijv. voor verpakking en verzending. U wordt vooraf schriftelijk door onze klantenservice op de hoogte gesteld als er kosten zouden ontstaan. Het aanbod kan dan worden aangenomen of afgewezen. Wij nemen geen ongefrankeerde bestellingen van reserveonderdelen aan! Deze rechtstreekse service wordt verleend in de landen Duitsland, de Benelux, Oostenrijk, Frankrijk en Groot-Brittannië. Bestellingen van reserveonderdelen in de overige landen worden afgewikkeld via de betreffende distributeurs. Neem hiervoor contact op met uw verkoper.



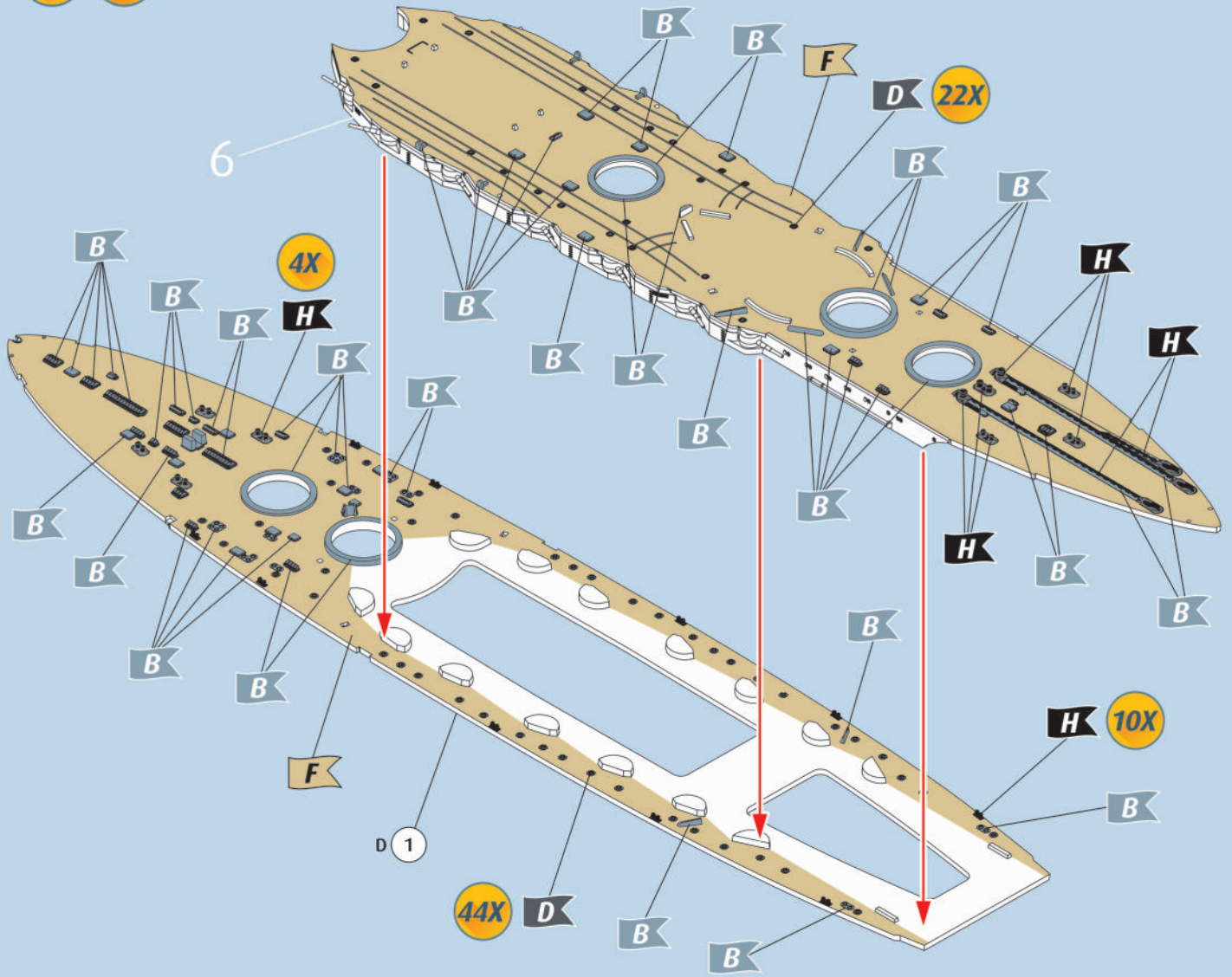
5 



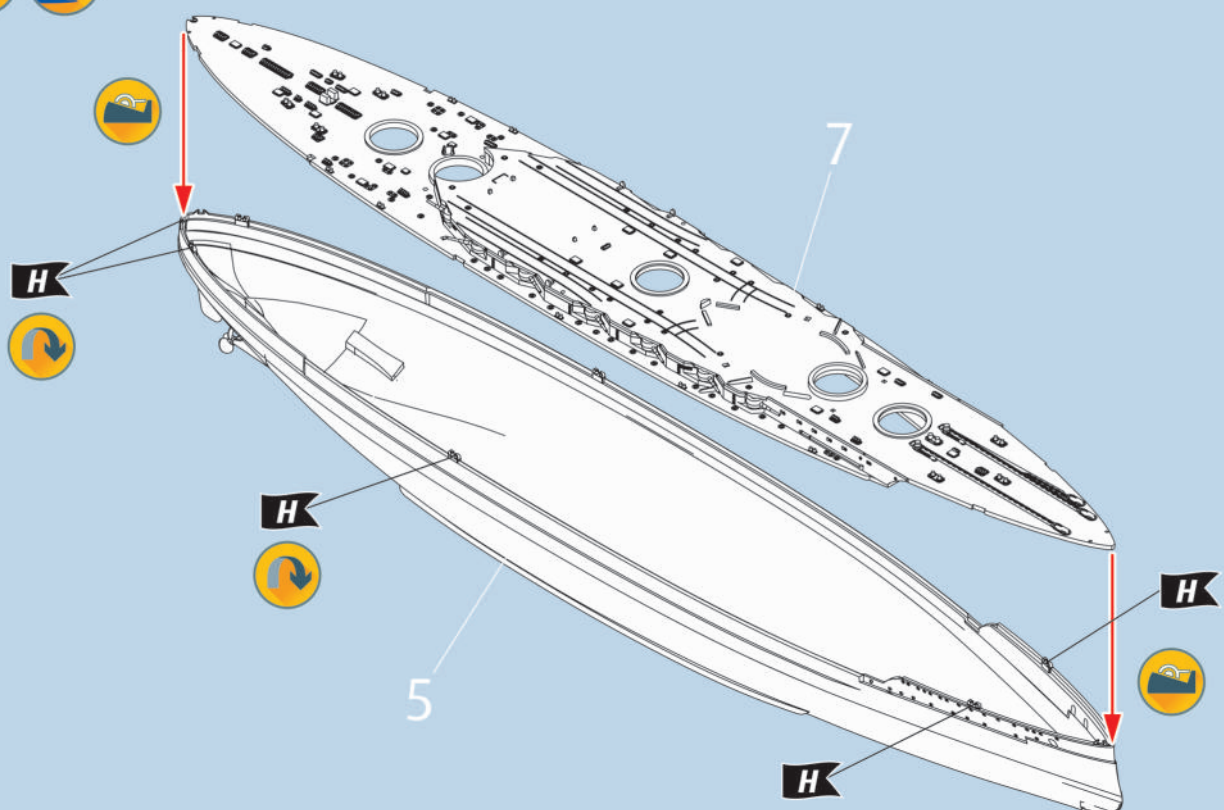
6  



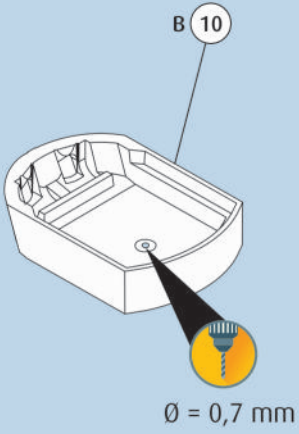
7



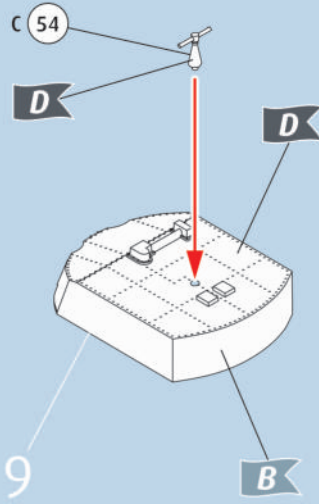
8



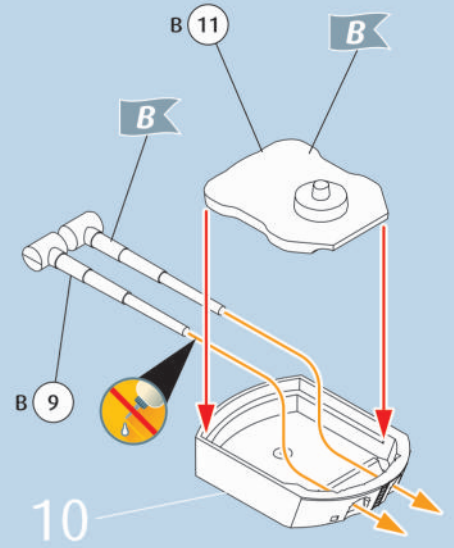
9 



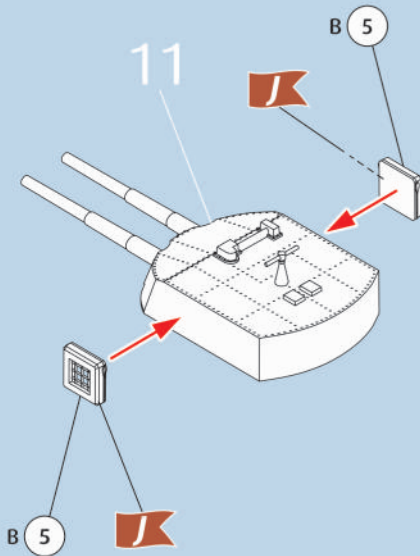
10  



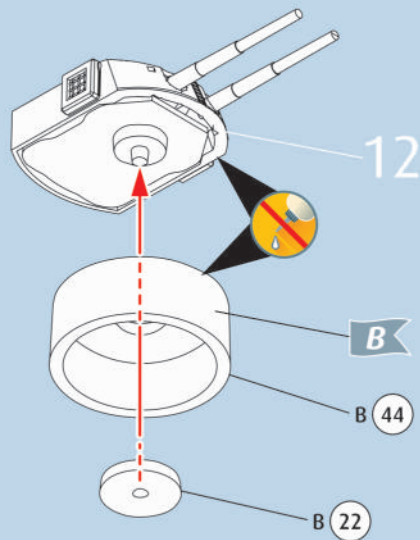
11  



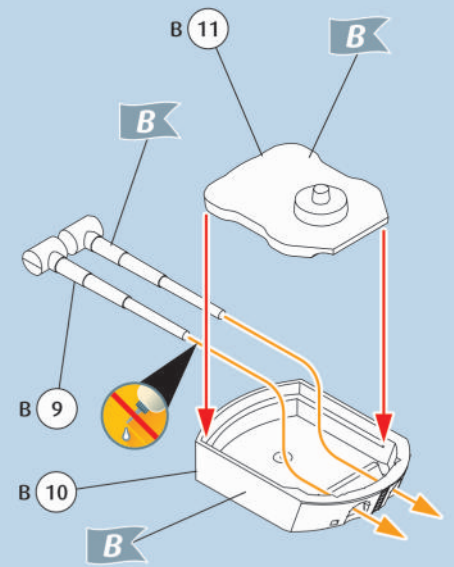
12  



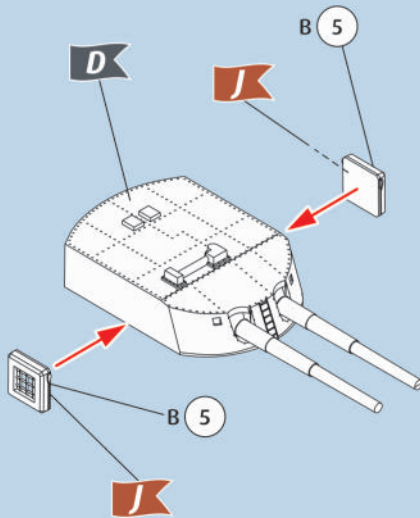
13  



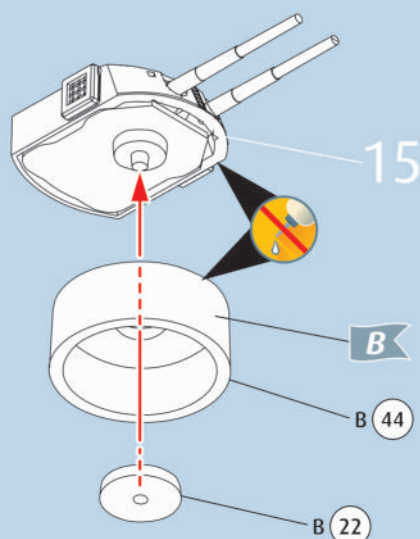
14   



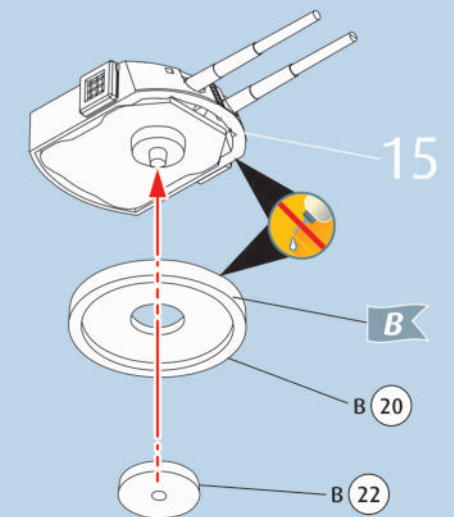
15   



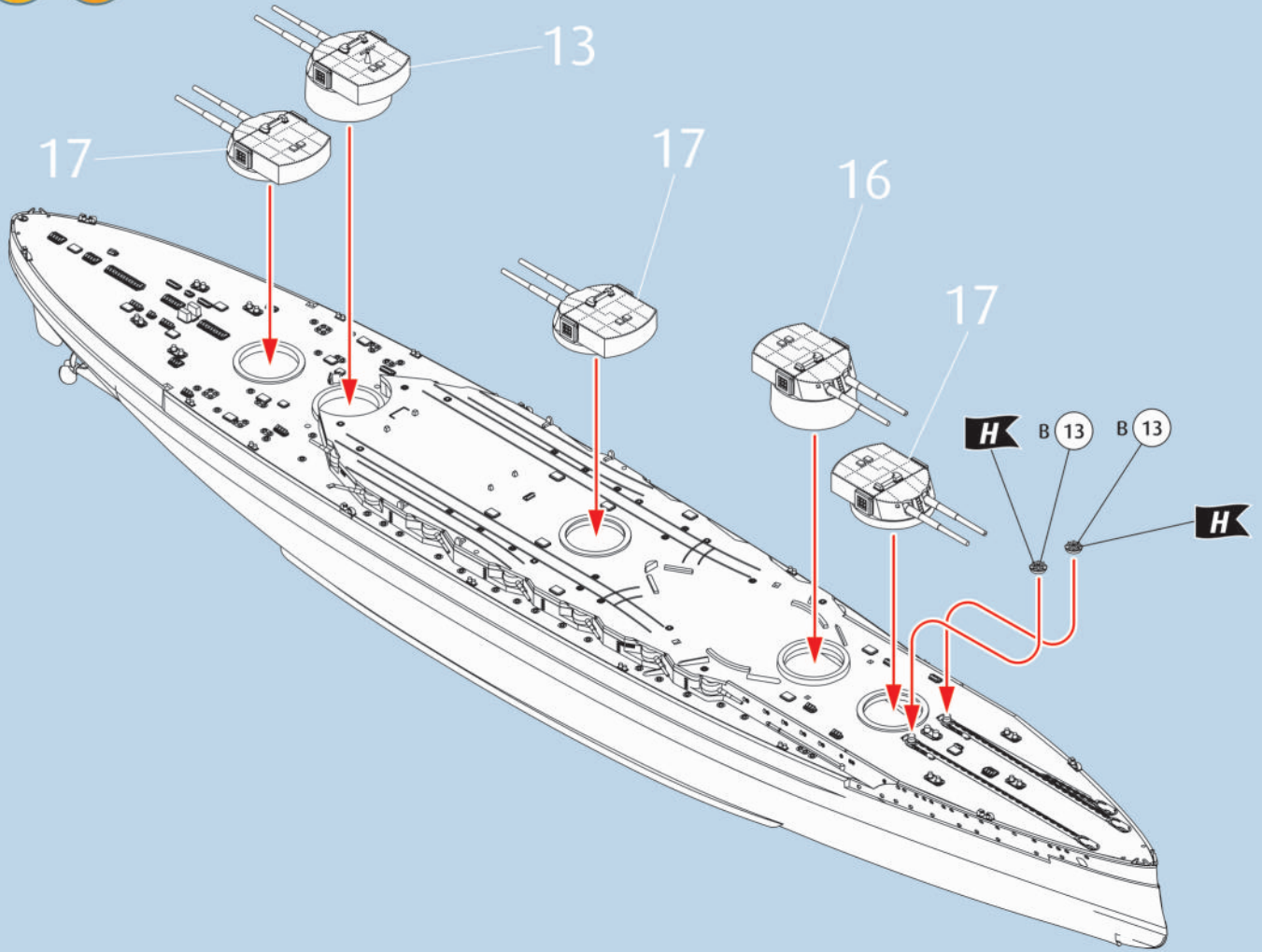
16  



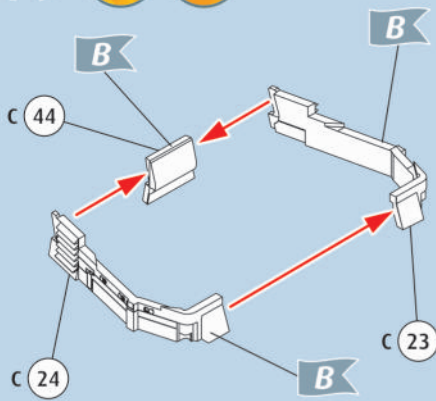
17   



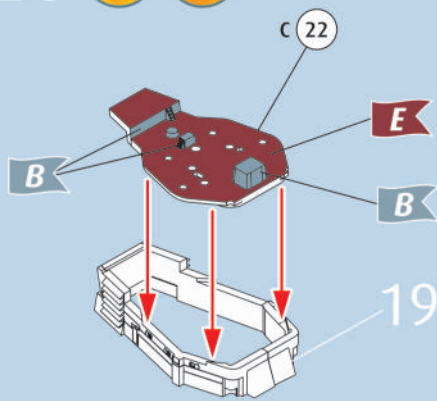
18



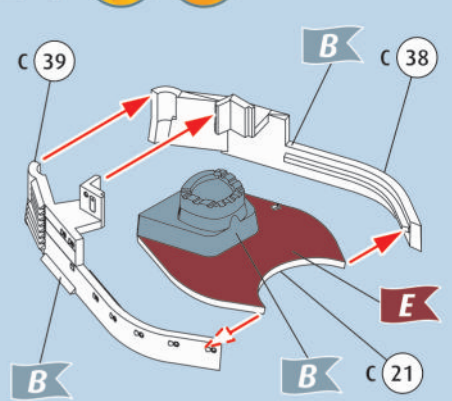
19



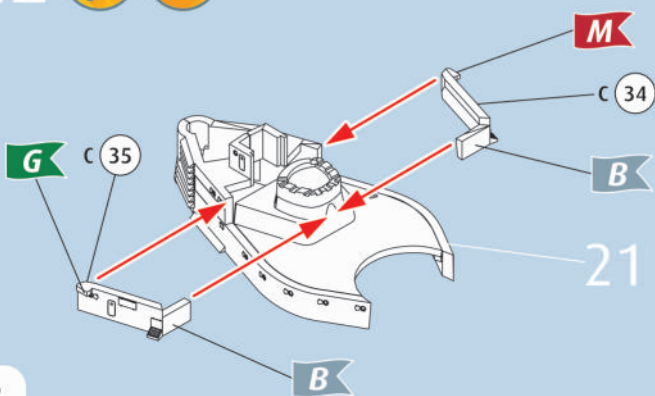
20



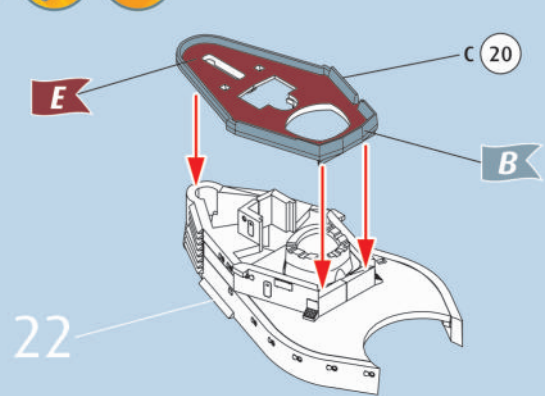
21



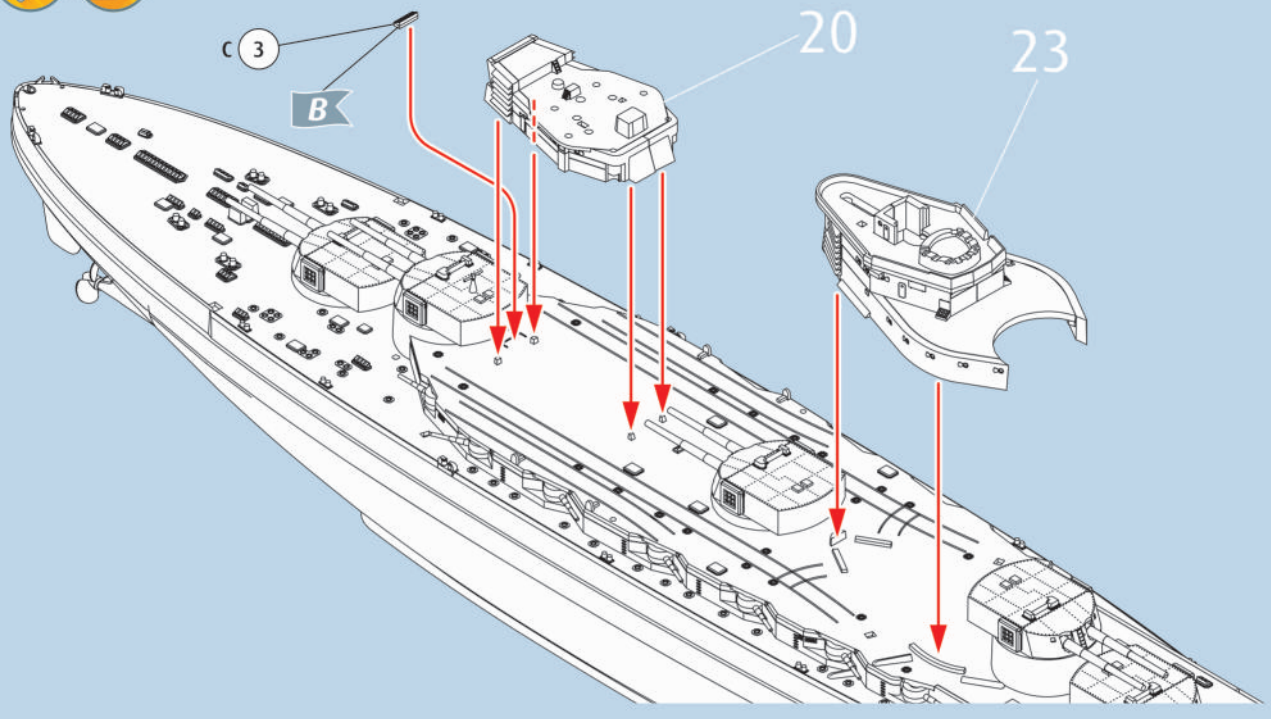
22



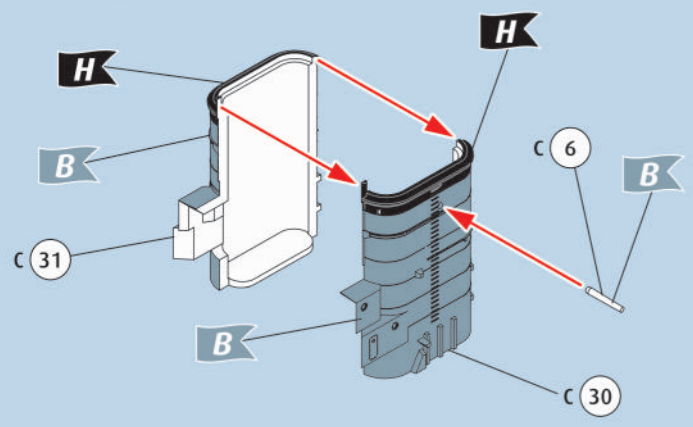
23



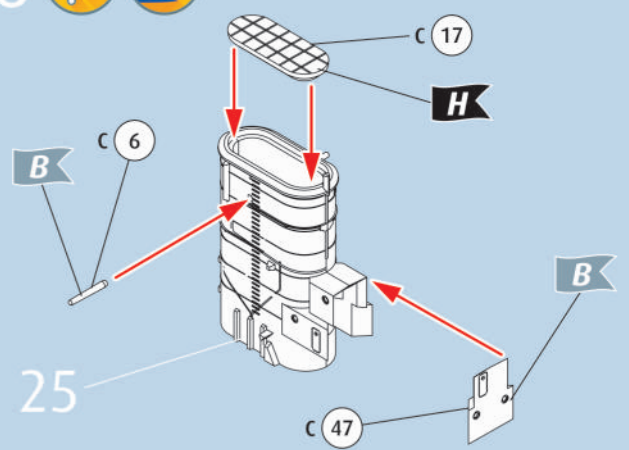
24



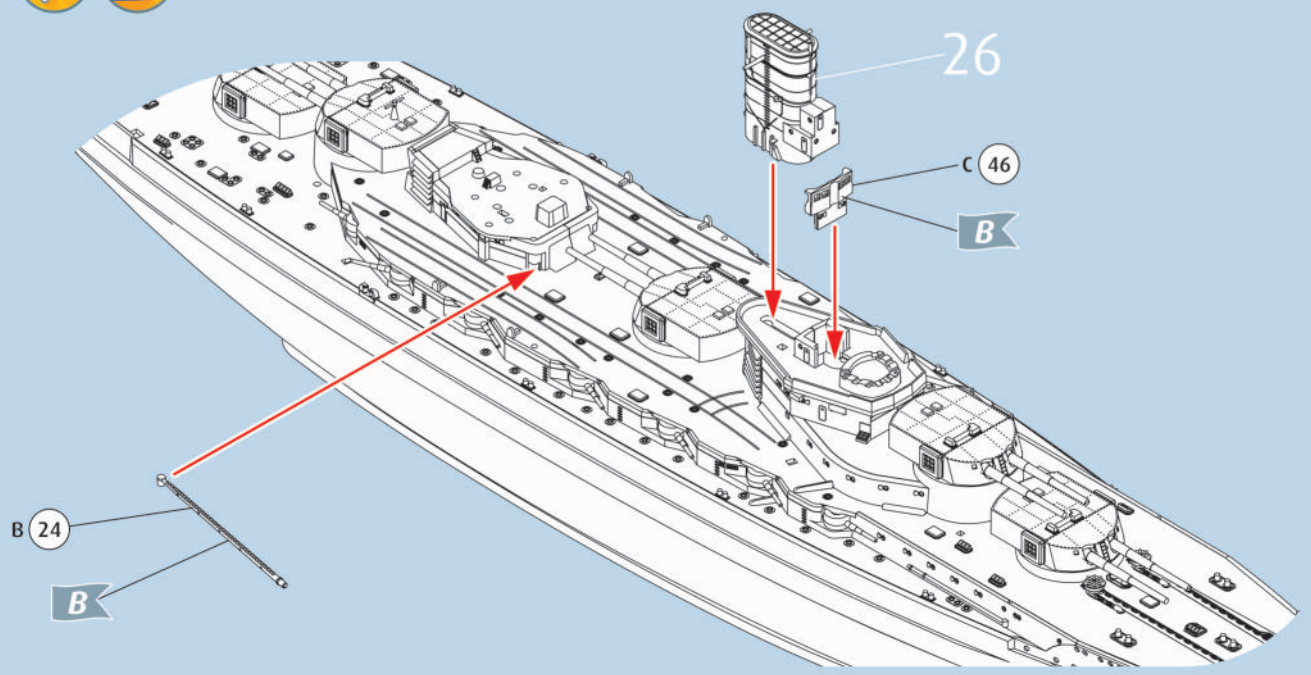
25



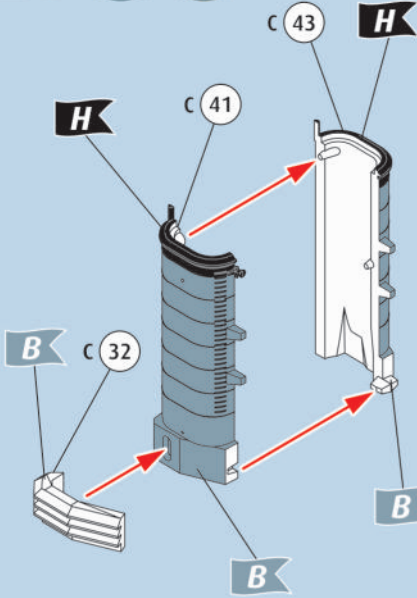
26



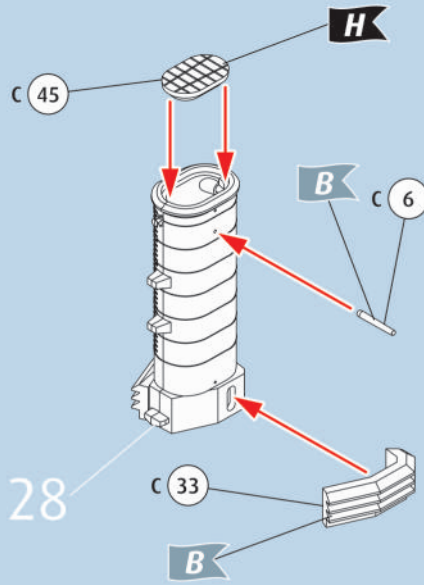
27



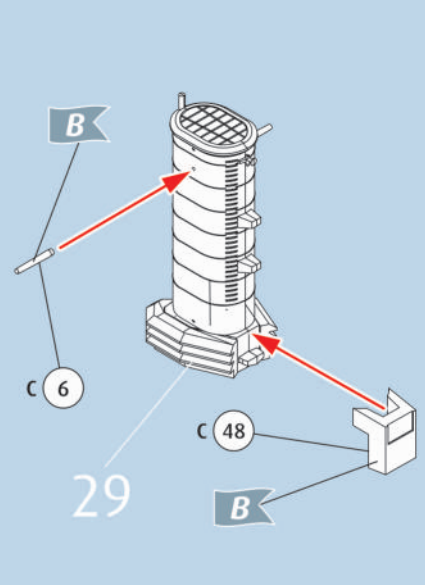
28  



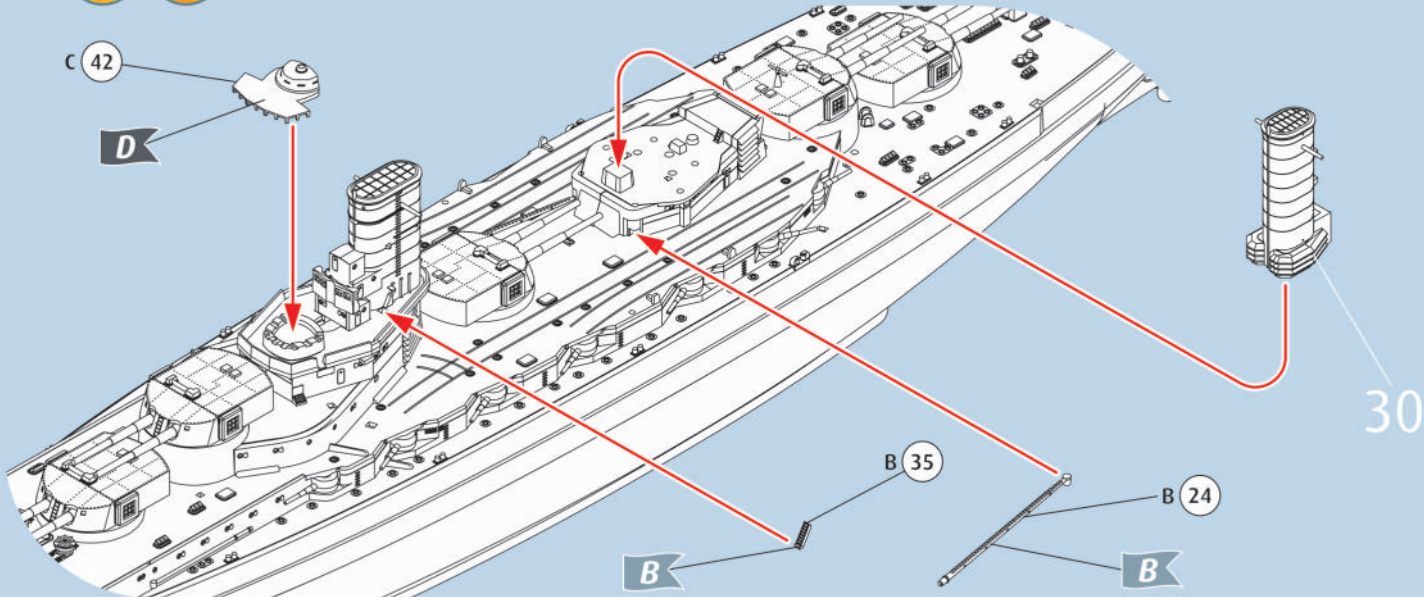
29  



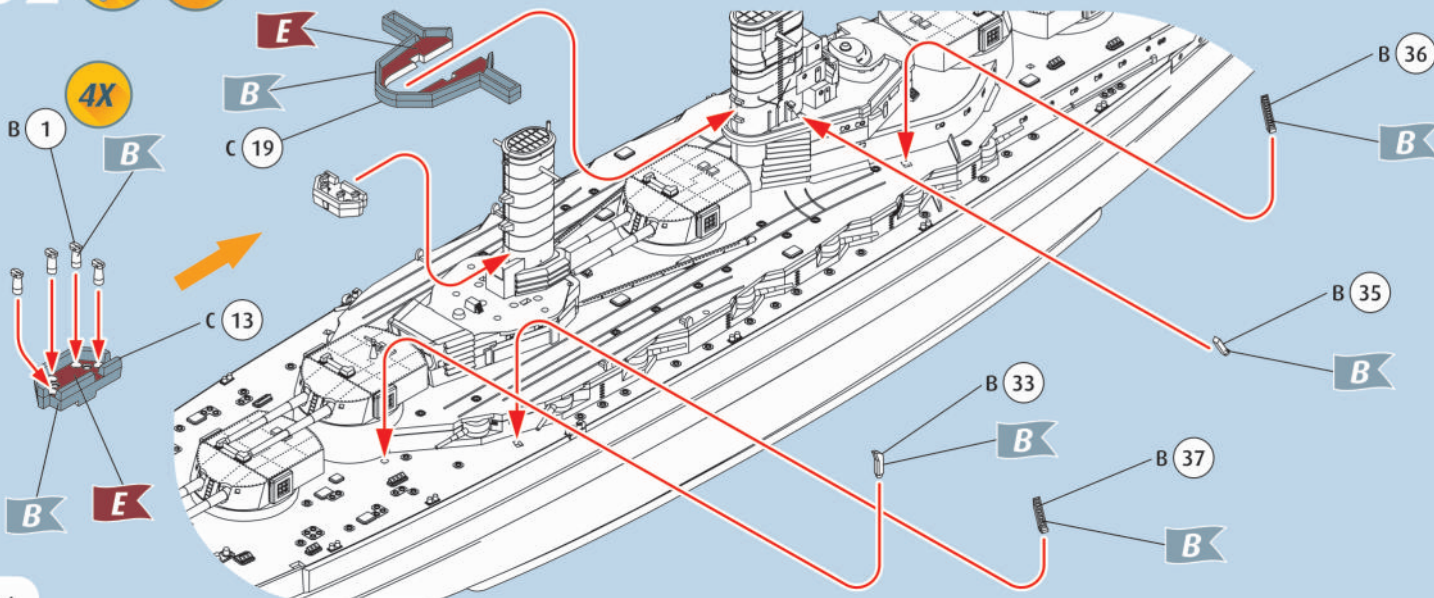
30  



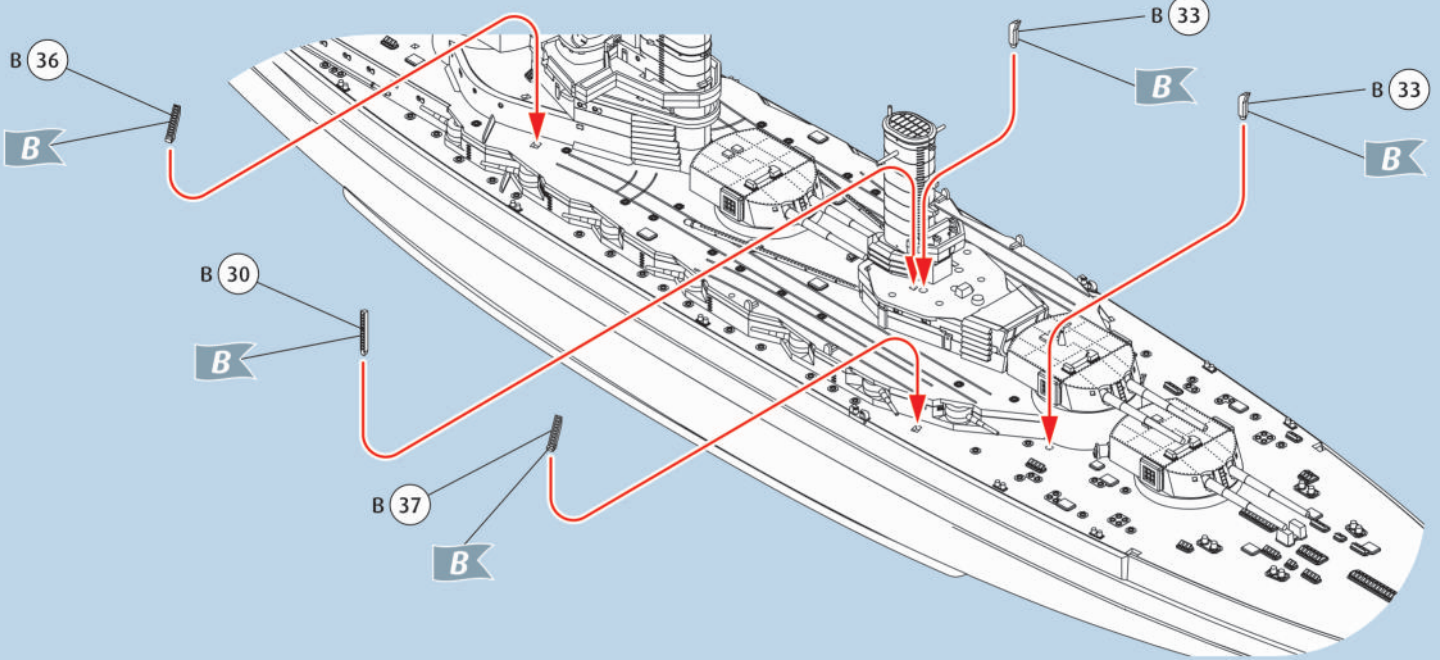
31  



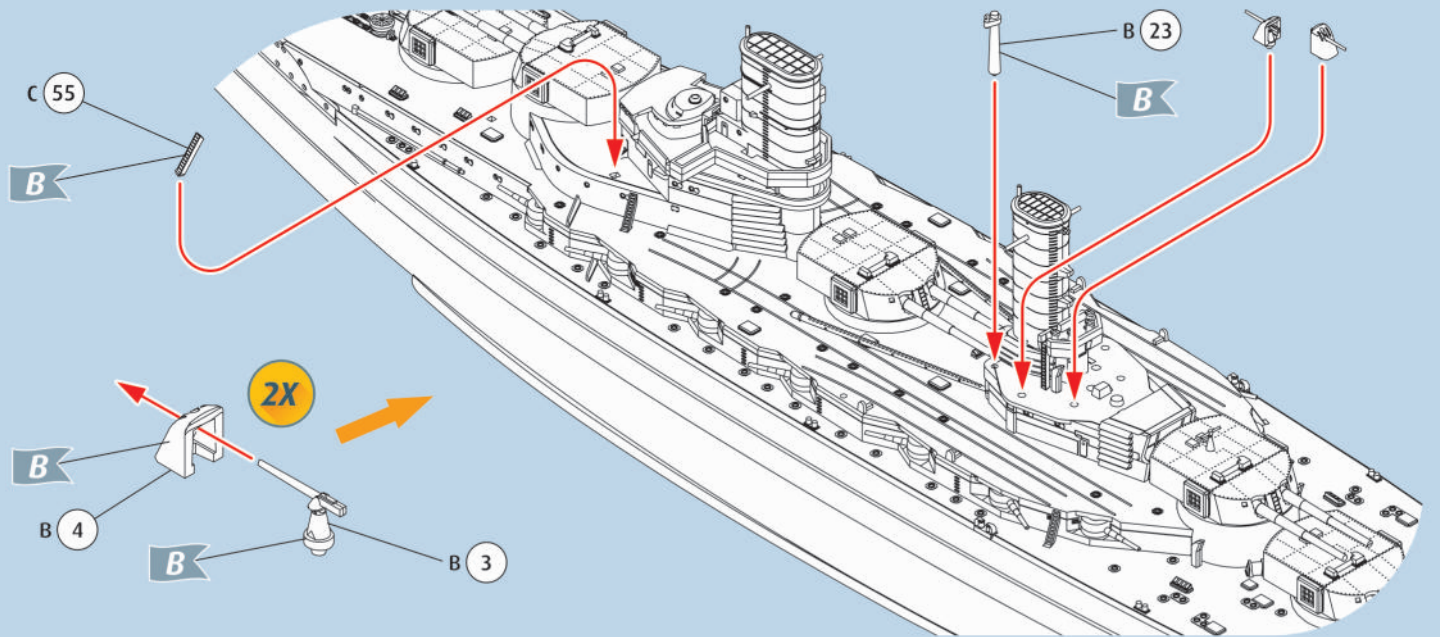
32  



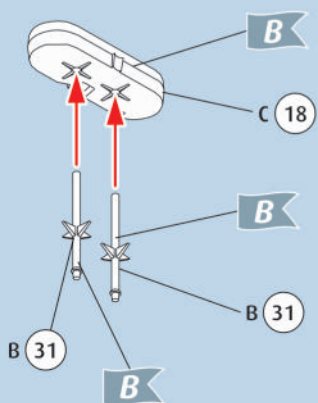
33



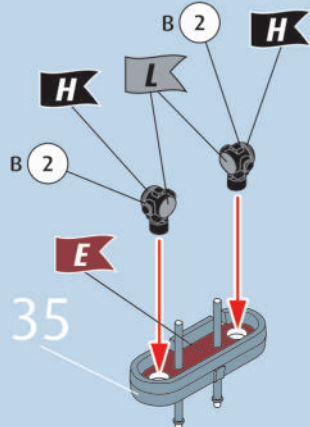
34



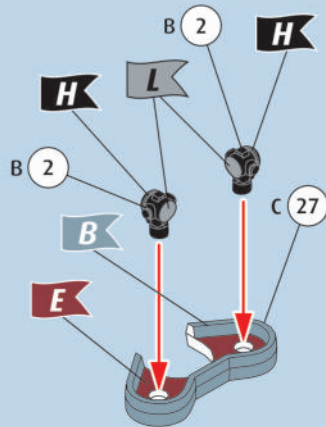
35



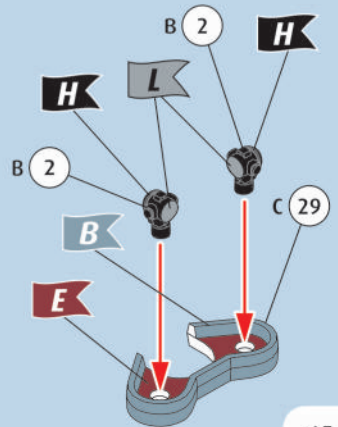
36

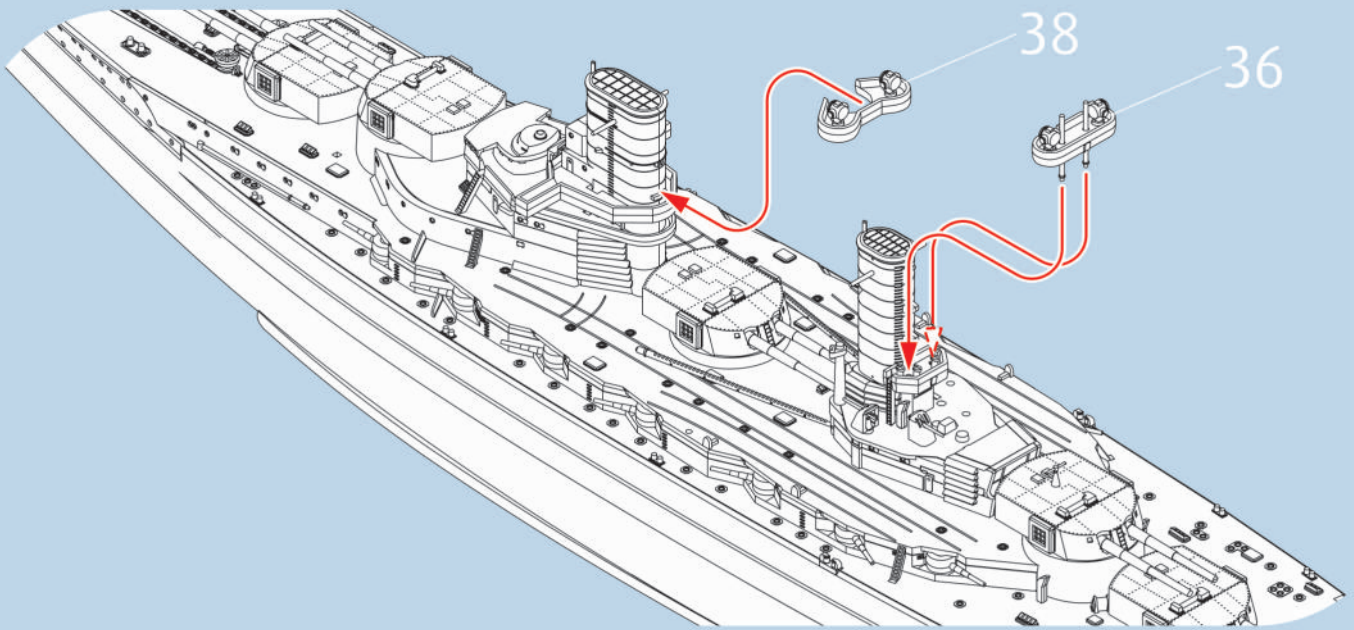
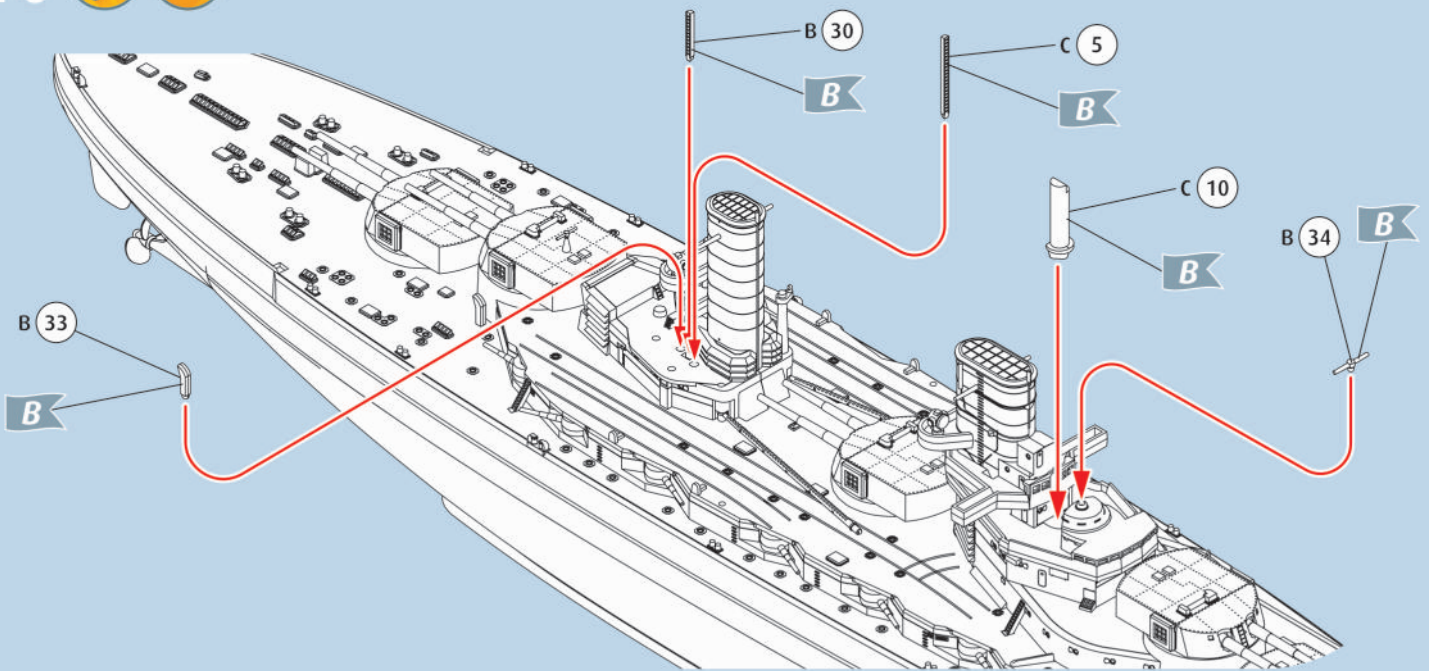
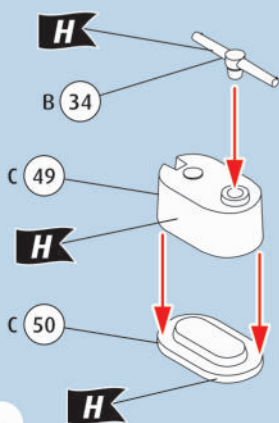
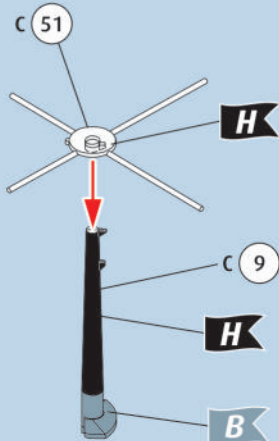
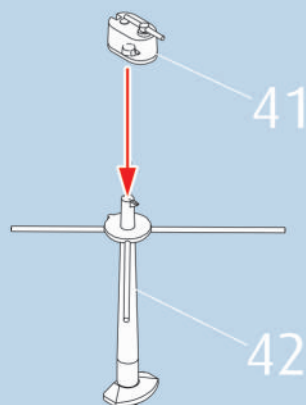
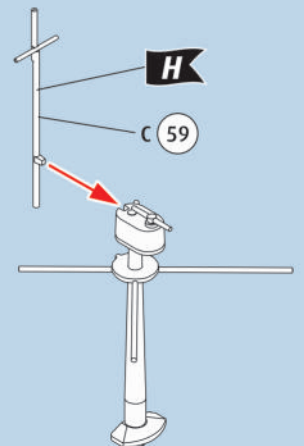


37

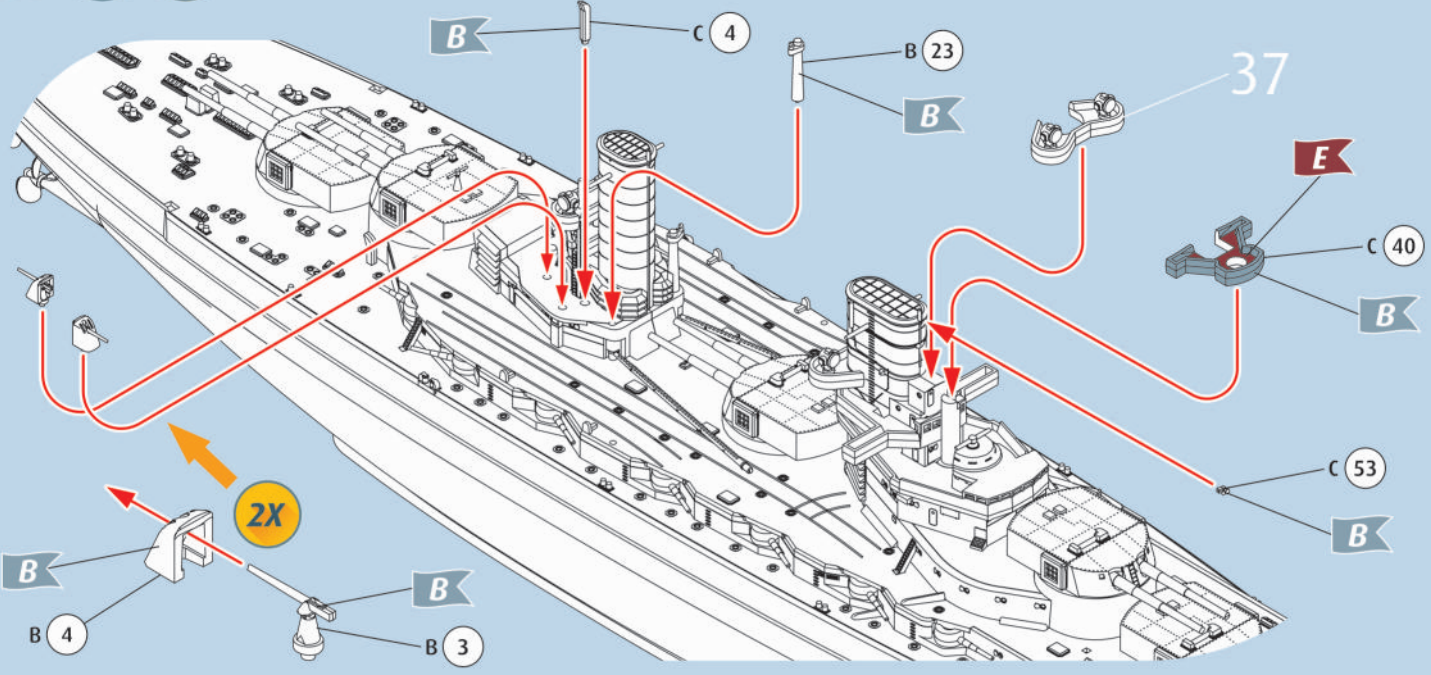


38

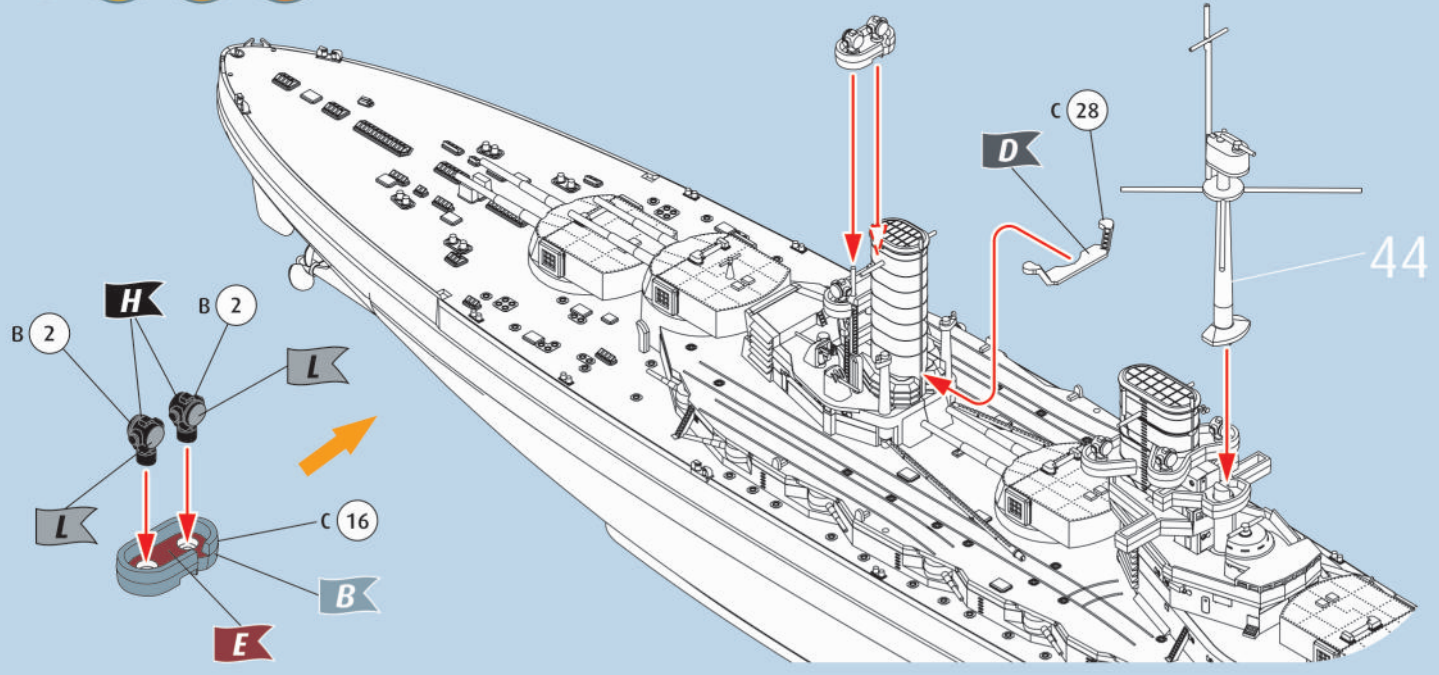


39 40  41  42  43  44   

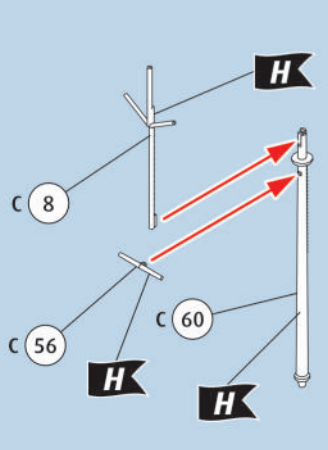
45  



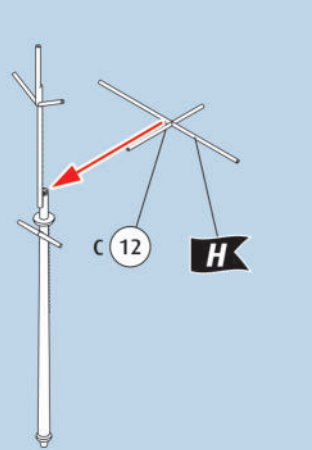
46   



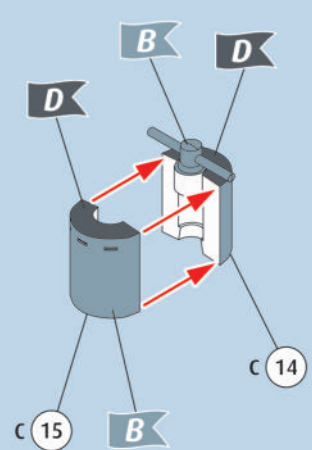
47   



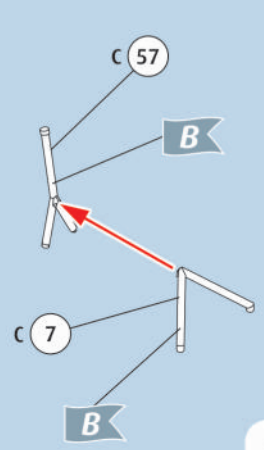
48   

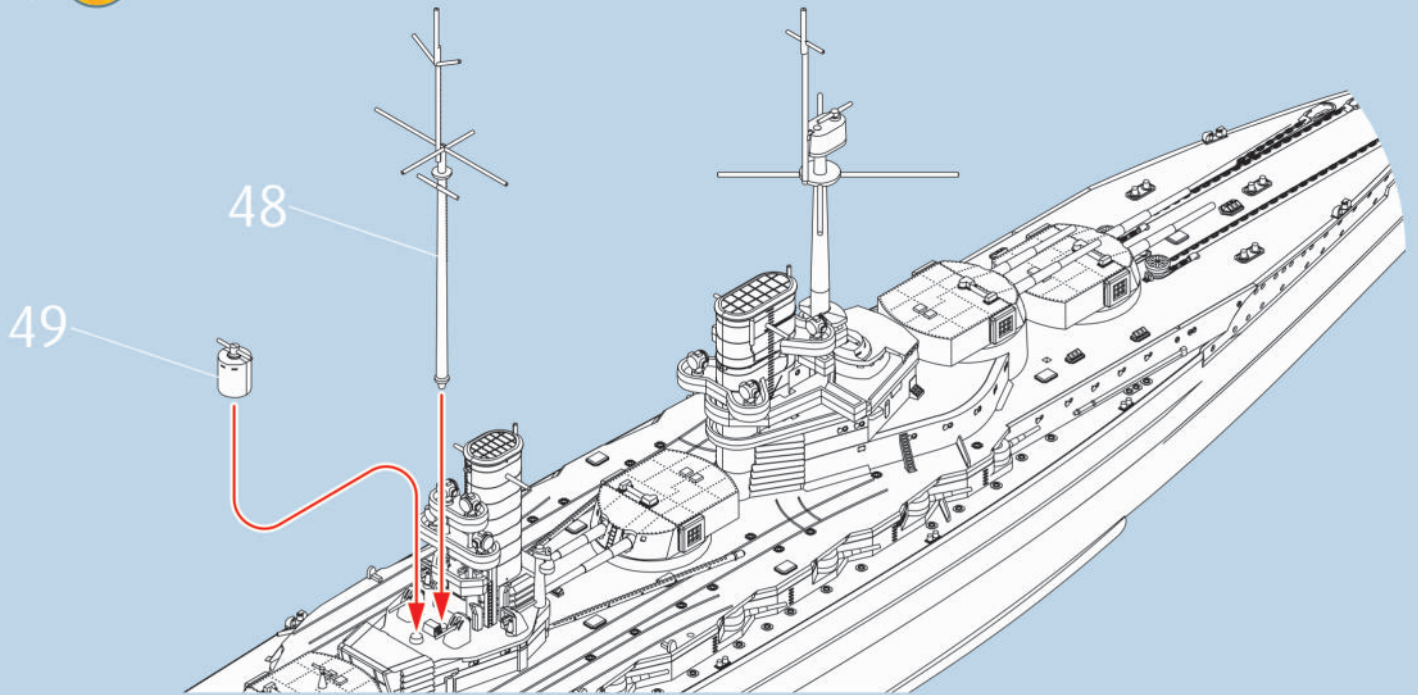
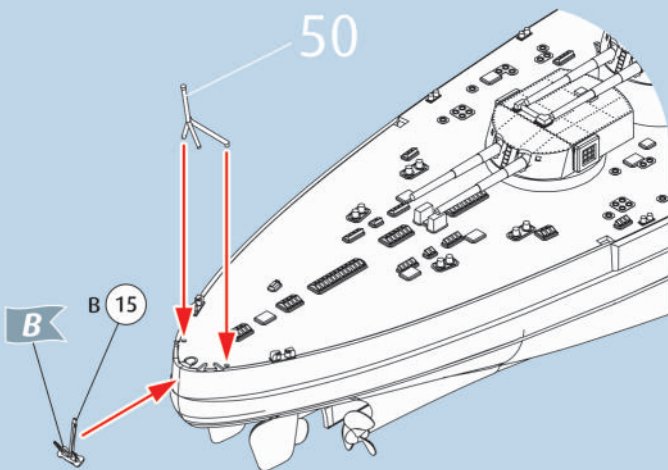
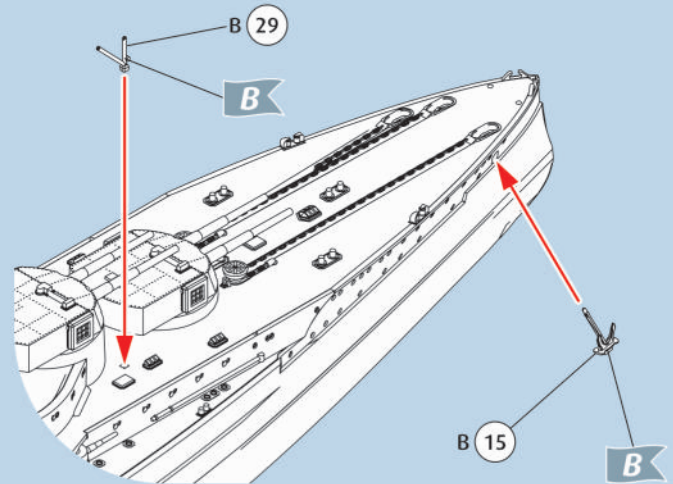
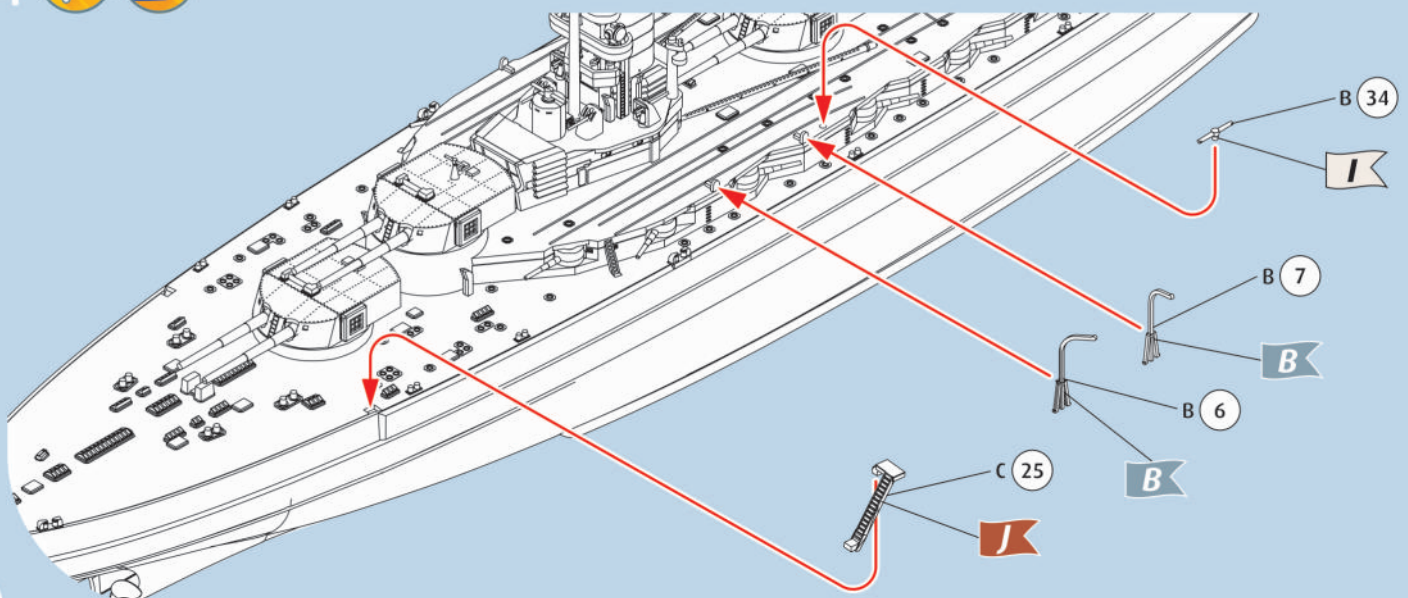


49  

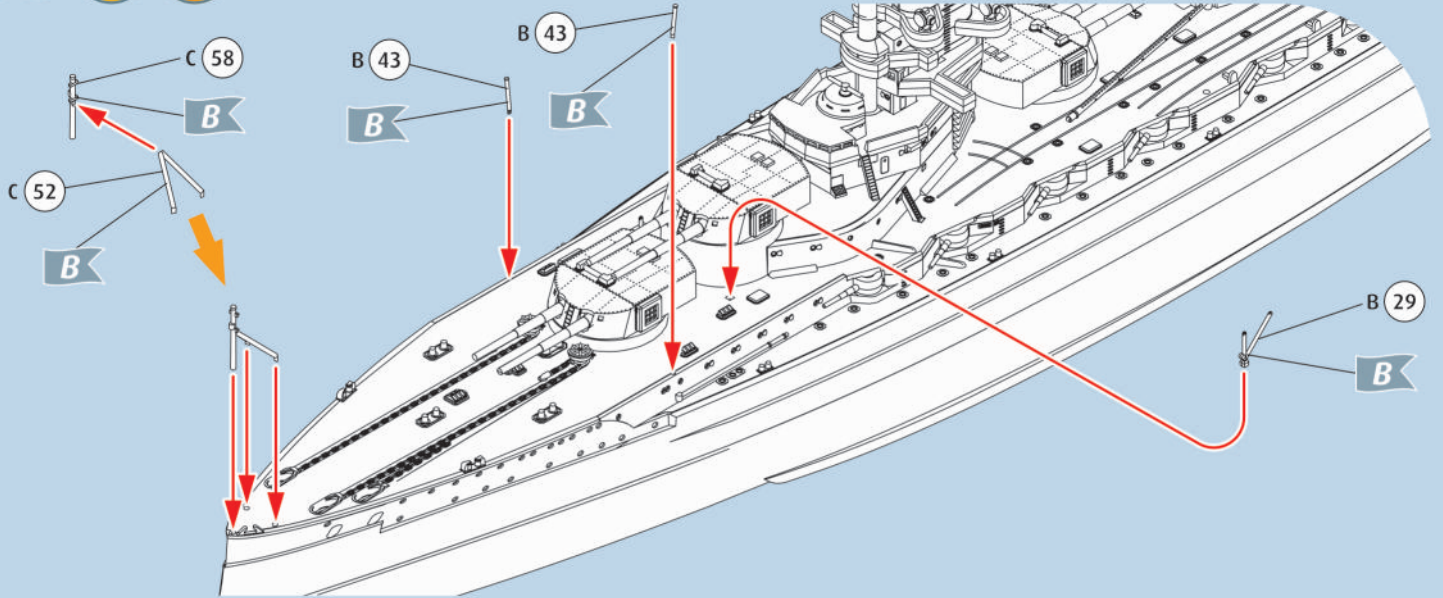


50   

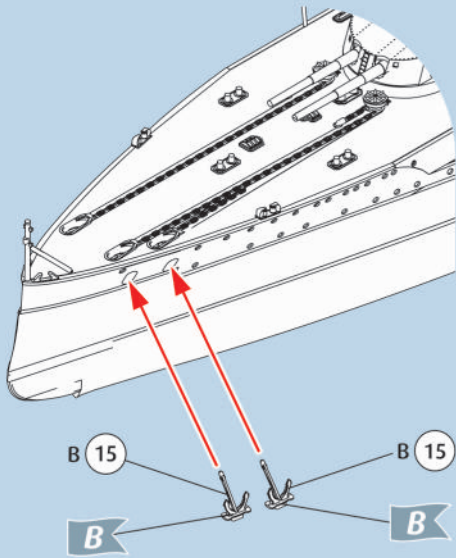


51 52  53  54  

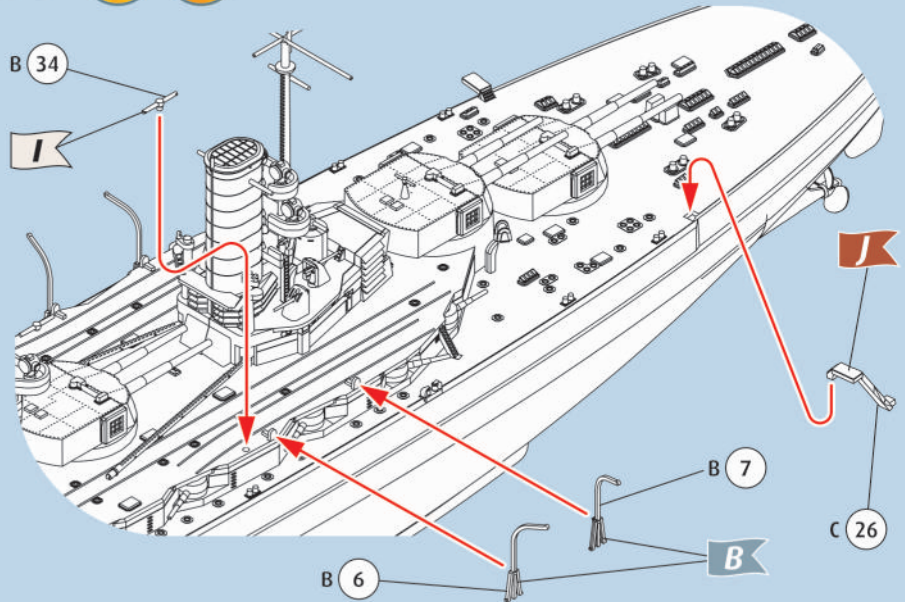
55



56



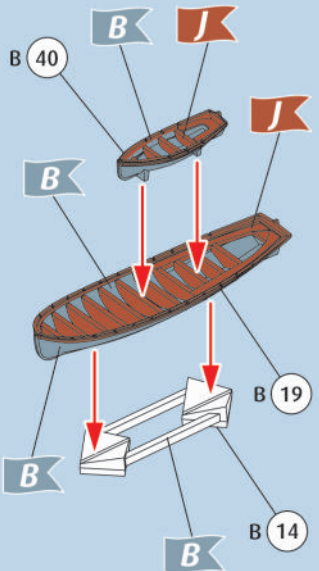
57



58



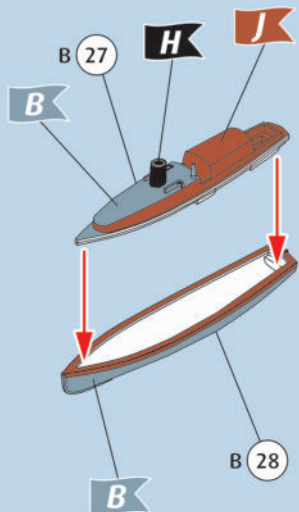
2X



59



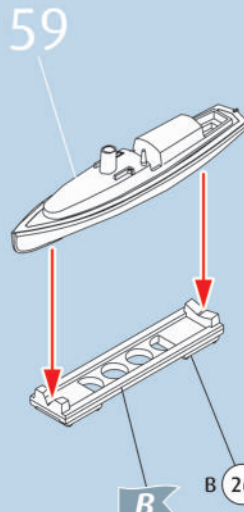
2X



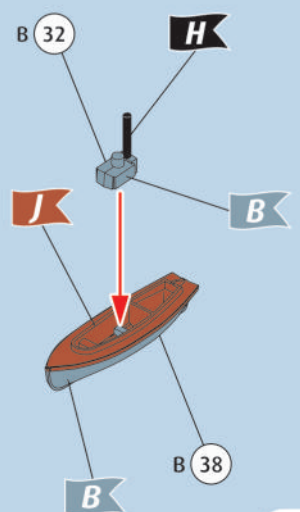
60



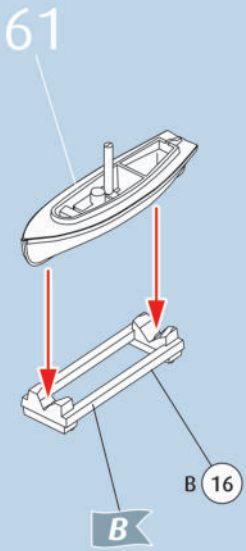
2X



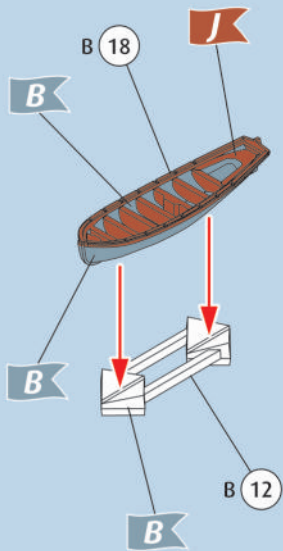
61



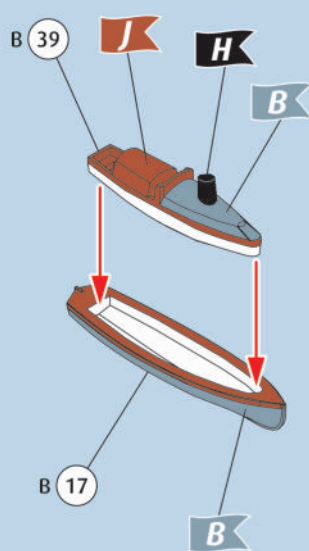
62  



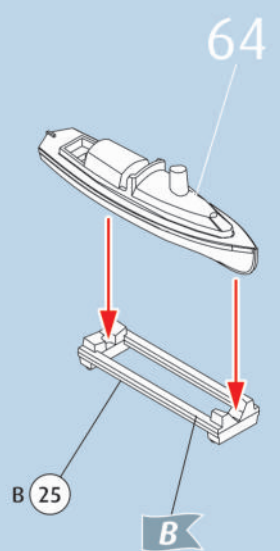
63   



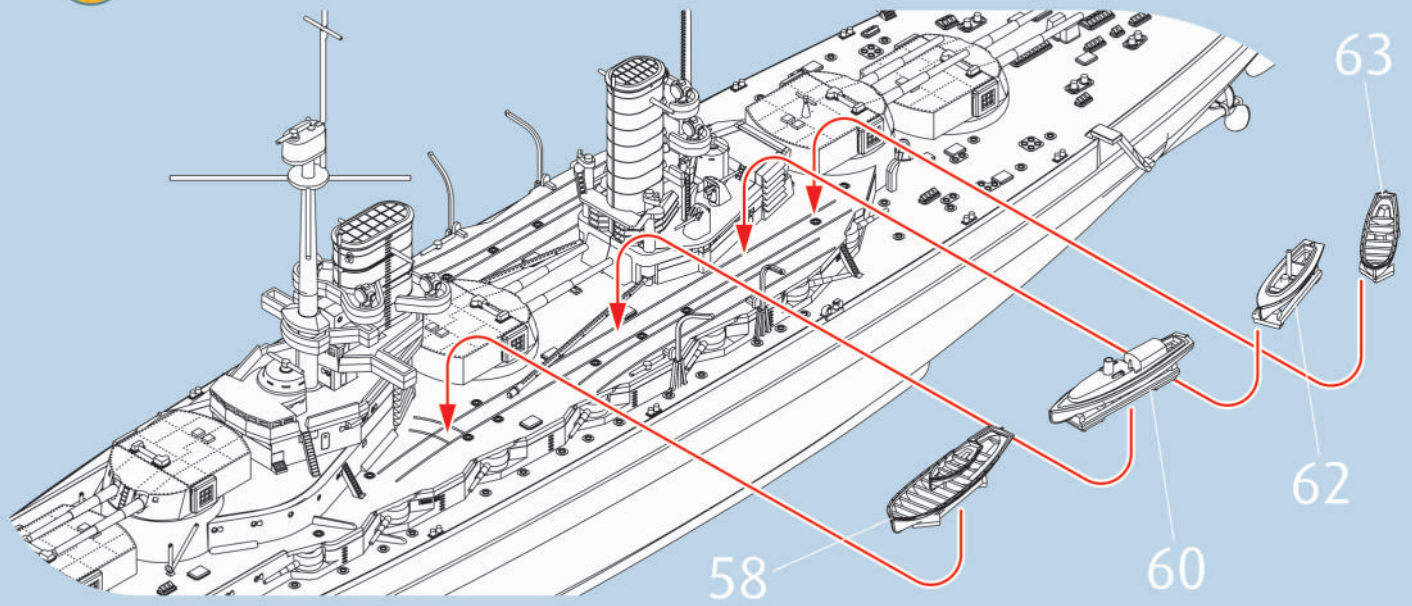
64  



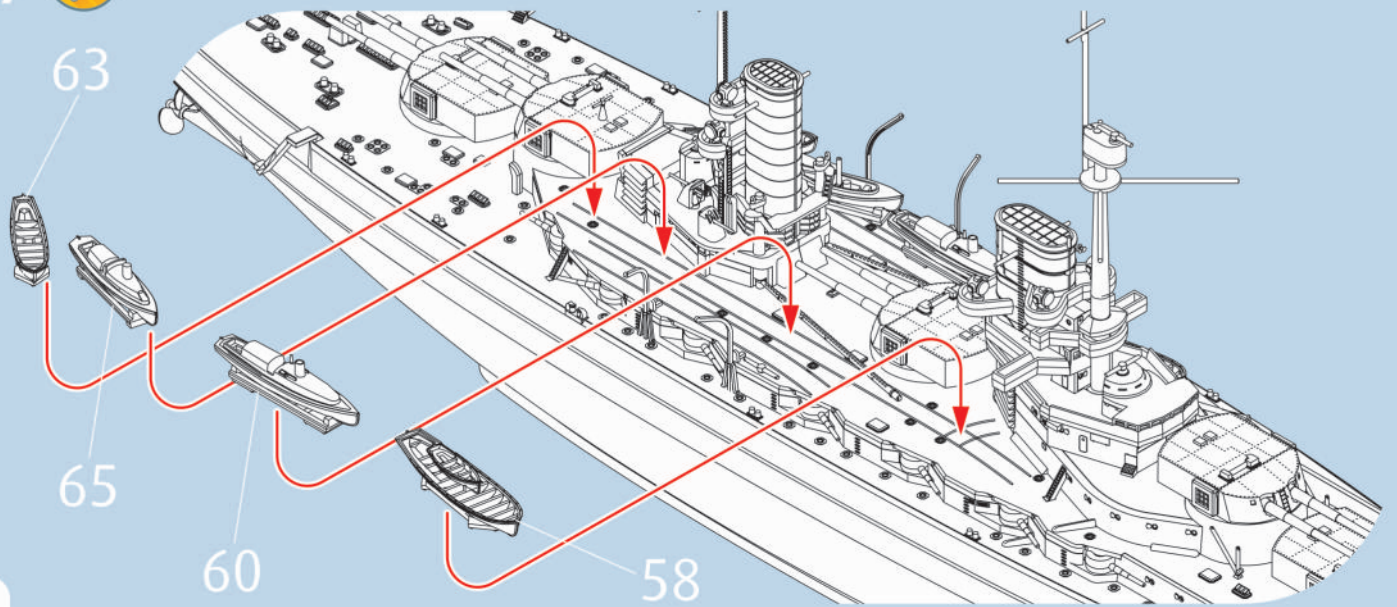
65  



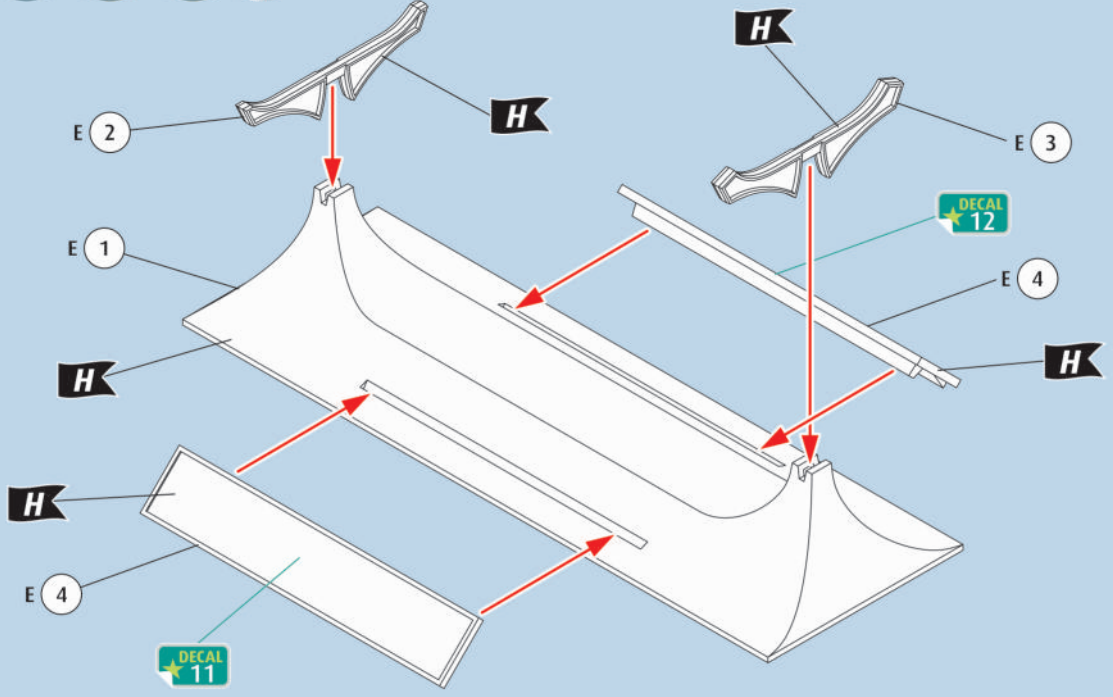
66 



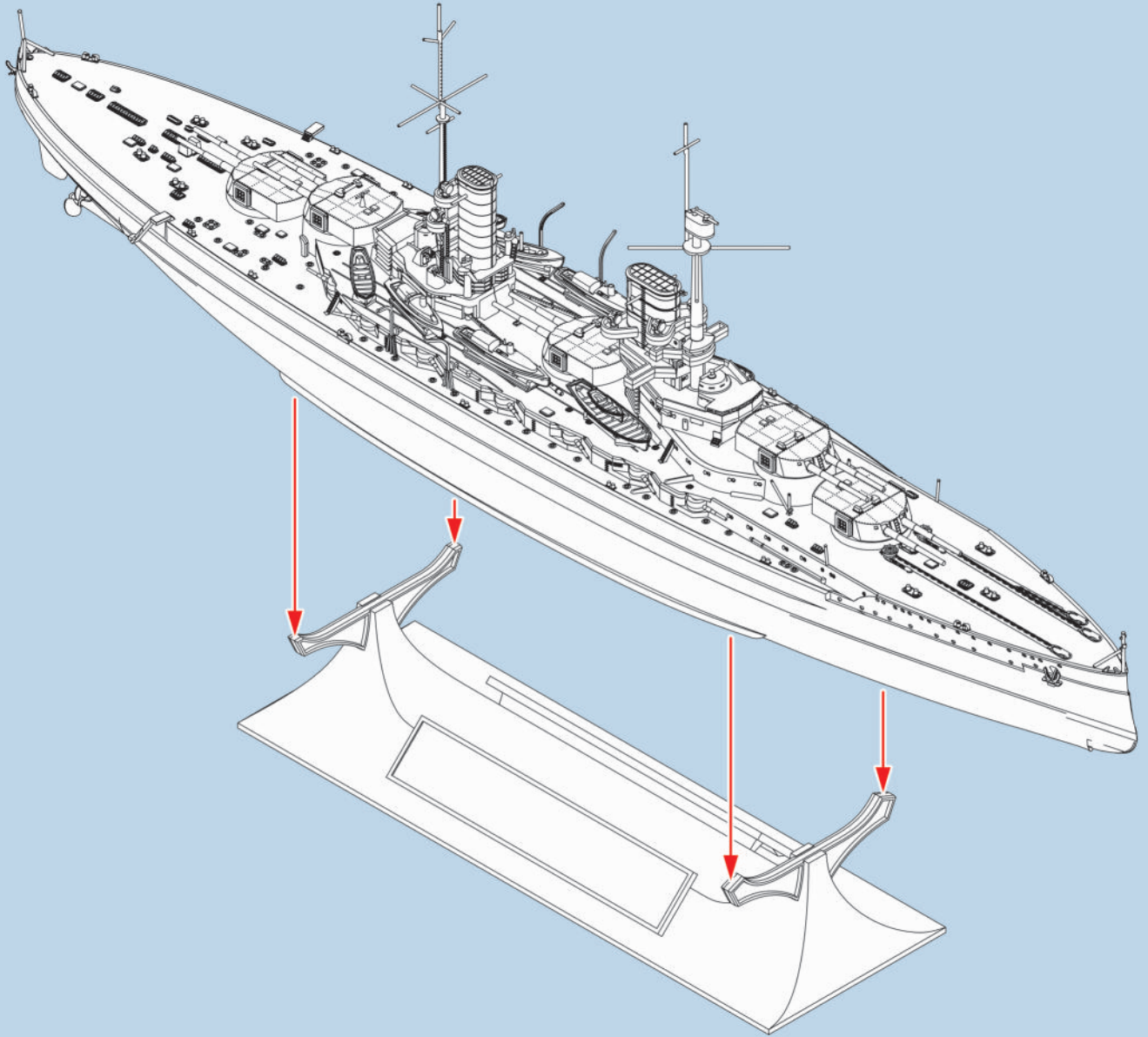
67 

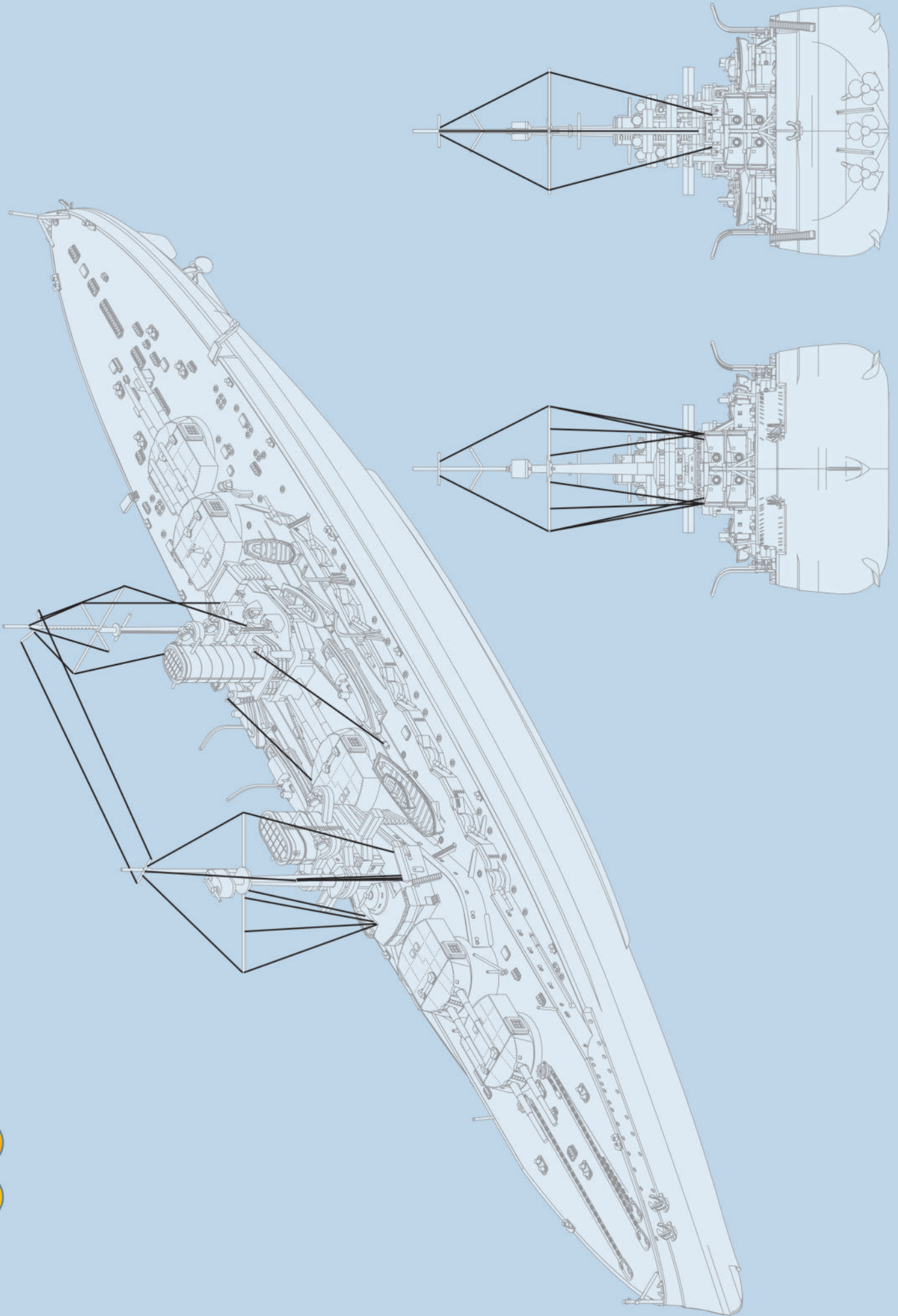


68

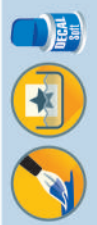


69





Battleship SMS König, 1918



in harbour

on cruise

- A
- B
- C
- D
- E
- F
- G
- H
- I
- J
- K
- L
- M



DECAL 10

DECAL 8

DECAL 9

DECAL 8

DECAL 6

DECAL 3

DECAL 5

DECAL 2

DECAL 4

DECAL 7

DECAL 1

