

Revell Fletcher Class Destroyer Platinum Edition

© 2017 BY REVELL GmbH A subsidiary of Hobbico, Inc.
Designed by Pontos Model / Hobbyway, Inc

05150

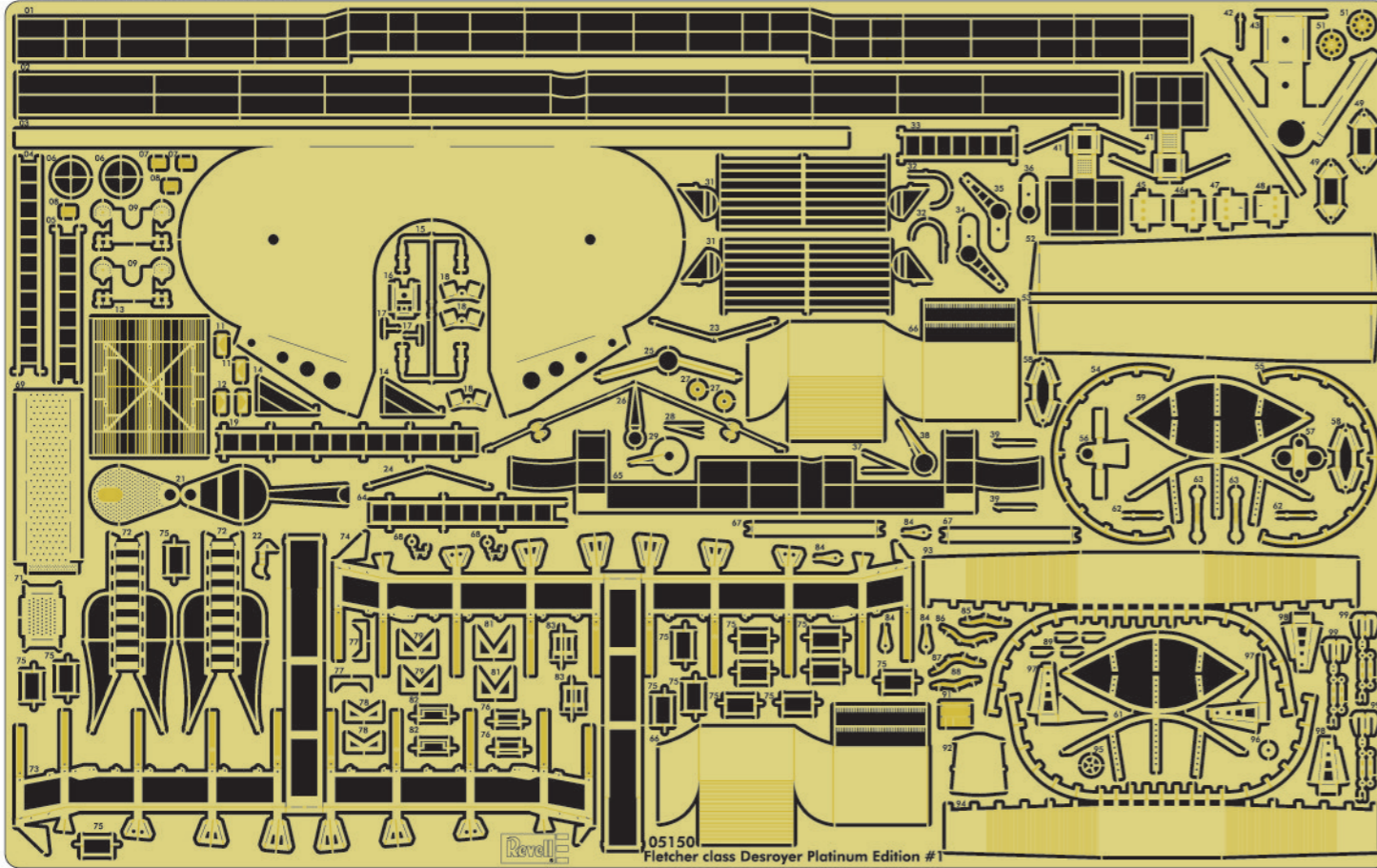
ACHTUNG! Dieses Produkt enthält kleine sowie scharfkantige Metallteile. Arbeiten Sie sorgfältig in gut gelüfteten und hell beleuchteten Räumen. **Schutzbrillen werden empfohlen.**

Behandlungshinweise: 1. Die Teile auf einem harten Untergrund mit einem scharfen Bastelmesser (evtl. Nagelschere) vom Rahmen abtrennen. 2. Die Schnittstellen mit einer feinen Feile säubern. 3. Teile vor der Verarbeitung in einer milden Seifenlauge spülen. 4. Wenn notwendig die Teile gemäß Anleitung mit einer kleinen Flachzange biegen. 5. Die Teile mit einer feinen Spritzpistole oder einem feinen Pinsel lackieren. 6. Der Sekundenkleber sollte in ganz geringen Mengen mit einem Zahnstocher aufgebracht werden. Am besten Revell CONTACTA QUICK Sekunden-Kleber verwenden. Wir empfehlen Revell-Farben der Serie EMAIL COLOR und AQUA COLOR.

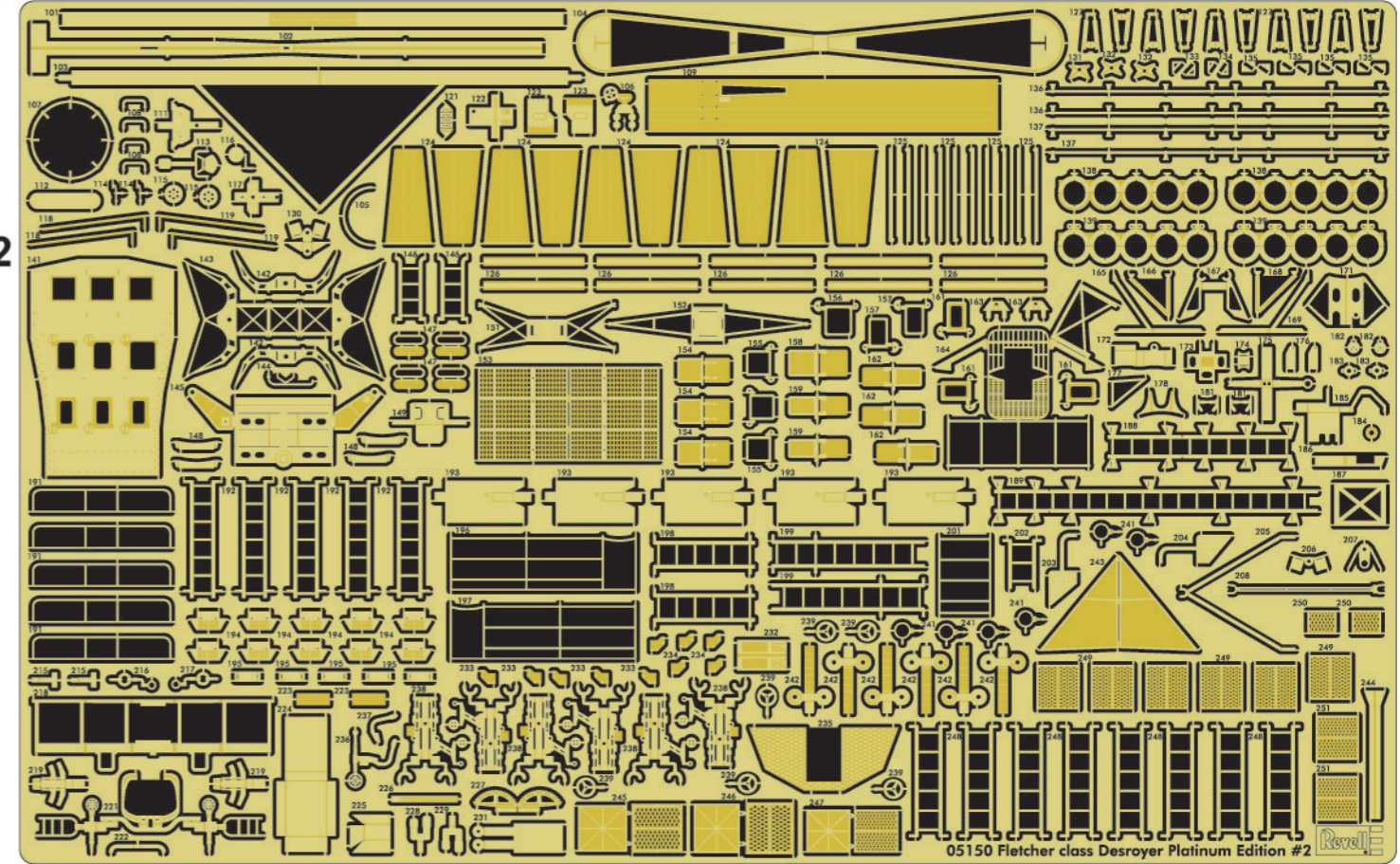
WARNING! This product contains small and sharp parts. Work carefully in a ventilated and well-lit room. Safety glasses are recommended.
Instructions: 1. Separate the parts from the frame with a sharp craft knife (or nails scissors) on a hard surface. 2. Trim the cut edges with a fine file. 3. Rinse the parts in mild soapy water before working with them. 4. If necessary bend the parts with a small pair of flat nosed pliers as shown in the drawings. 5. Paint the parts with a fine spray gun or a fine brush. 6. The quick-drying glue should be applied in minute quantities with a toothpick. Please use Revell CONTACTA QUICK quick-drying glue. We recommend Revell paints from the EMAIL COLOR and AQUA COLOR series.

ATTENTION! Cet article contient des pièces petites ou coupantes. Travaillez avec soin, dans une pièce bien aérée et bien éclairée. Les lunettes protectrices sont recommandées.
Instructions: 1. Pour séparer les pièces de la grappe, les appuyer sur un support résistant et les sectionner avec une lame tranchante (ou éventuellement une pince à ongles). 2. Soigner les points de coupe avec une lime douce. 3. Avant de les mettre en place, laver les pièces avec une savonnée diluée. 4. Si les instructions l'indiquent, plier les pièces avec précaution avec une petite pince plate. 5. Peindre les pièces avec un aérographe ou un pinceau fin. 6. Appliquer la colle instantanée en petite quantité à l'aide d'un cure-dents en bois. Utiliser de référence la colle à séchage rapide CONTACTA QUICK. Nous recommandons l'utilisation des peintures de séries EMAIL COLOR et AQUA COLOR.

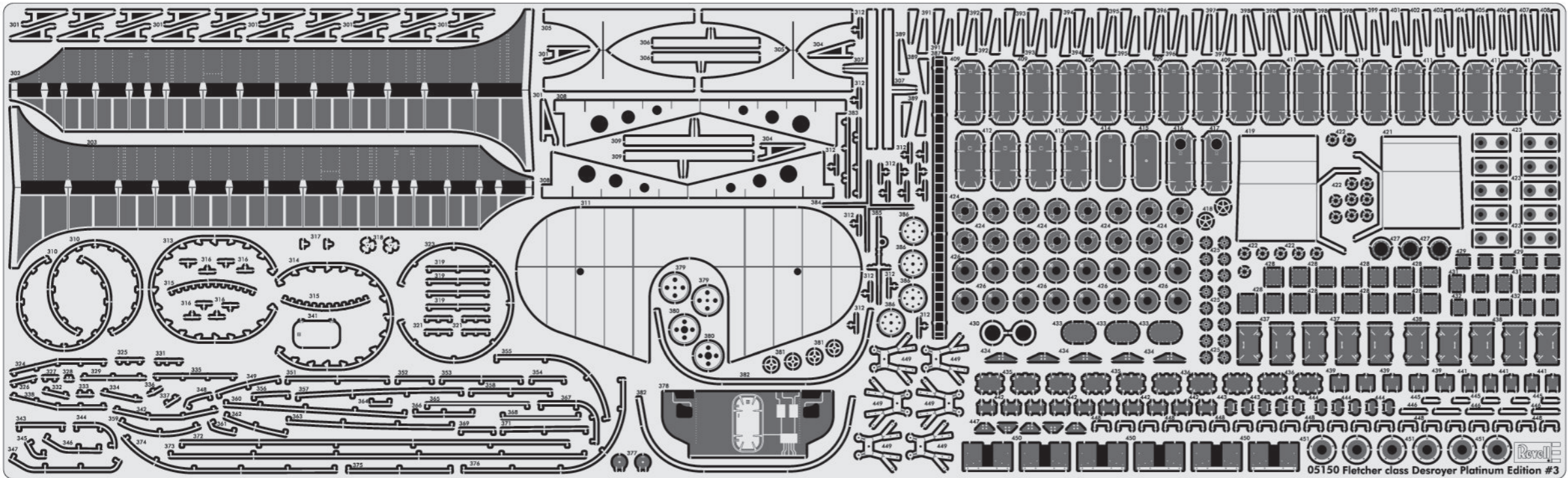
¡ADVERTENCIA! Este producto contiene piezas pequeñas y puntiagudas. Trabaje con cuidado en una habitación ventilada y bien iluminada. Se recomienda el uso de gafas de seguridad.
Modo de empleo: 1. Para separar las piezas, apoyarlas en un soporte resistente, y cortar con una cuchilla afilada (o con alicates). 2. Pulir las cortas con una lima dulce. 3. Antes del montaje, limpiar las piezas con agua de jabón. 4. Cuando falta, plegar con pinzas planas siguiendo las instrucciones. 5. Pintar con un aerógrafo o con un pincel fino. 6. Aplicar cantidades mínimas de cola instantánea con un mondadientes de madera. Utilice pegamento de secado rápido Revell CONTACTA QUICK. Recomendamos pinturas Revell de las gamas EMAIL COLOR Y AQUA COLOR.




PE01



PE02



PE03

Chain 

BR01 5inch Barrel : 5X

BR02 40mm Bofors : 2X

BR03 20mm Oerlikon A+ Base B : 6X

BR04 10inch Bitt : 20X

BR05 Depth Charge : 16X

BR06 Main Mast : 1X

BR07 Main Mast Base : 1X

BR08 Yardarm Light A+A+Yardarm B : 1X

BR09 Rear Funnel yard : 1X

BR10 Siren A+Speed Light Axis B +Jack Staff 2 C : 1X

BR11 Mk 37 Director Axis : 1X

BR12 SC Radar Axis A+ Light B : 1X

BR13 RDF Radar Base : 1X

BR14 Capstan : 1X

BR15 Whistle : 1X

BR16 Bell : 1X

BR17 Jack Staff 1 : 1X

BR18 Ensign Staff : 1X

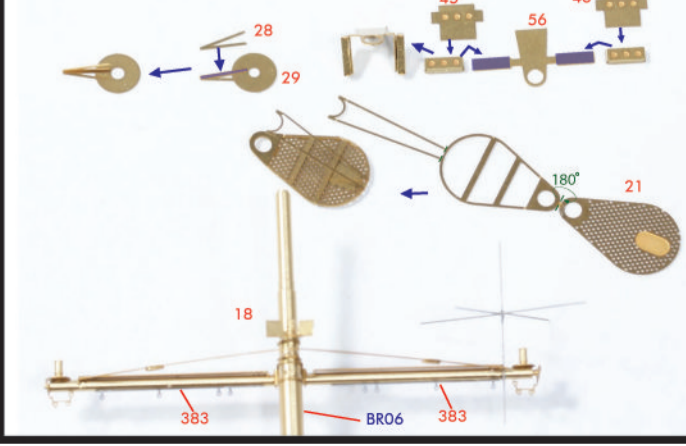
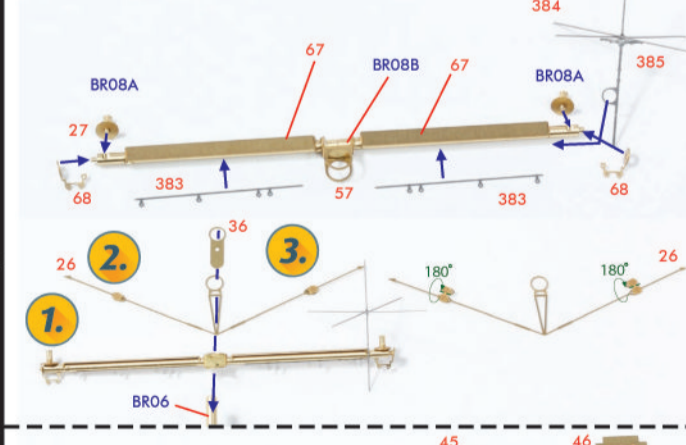
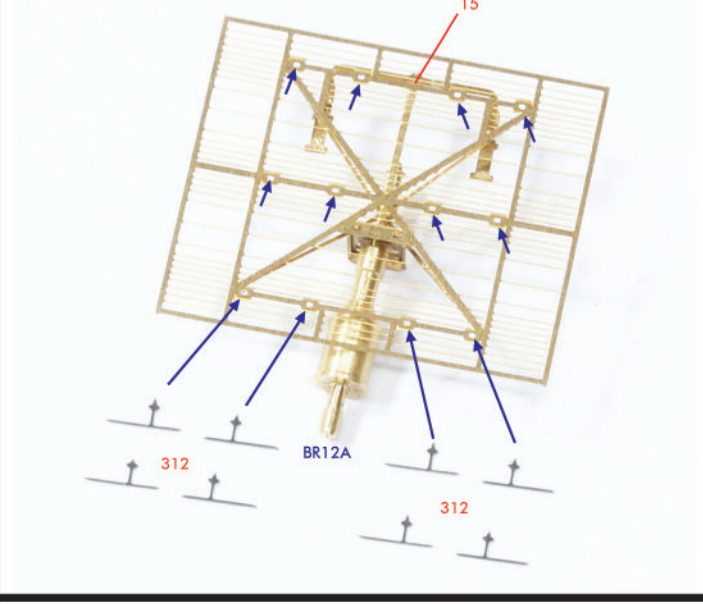
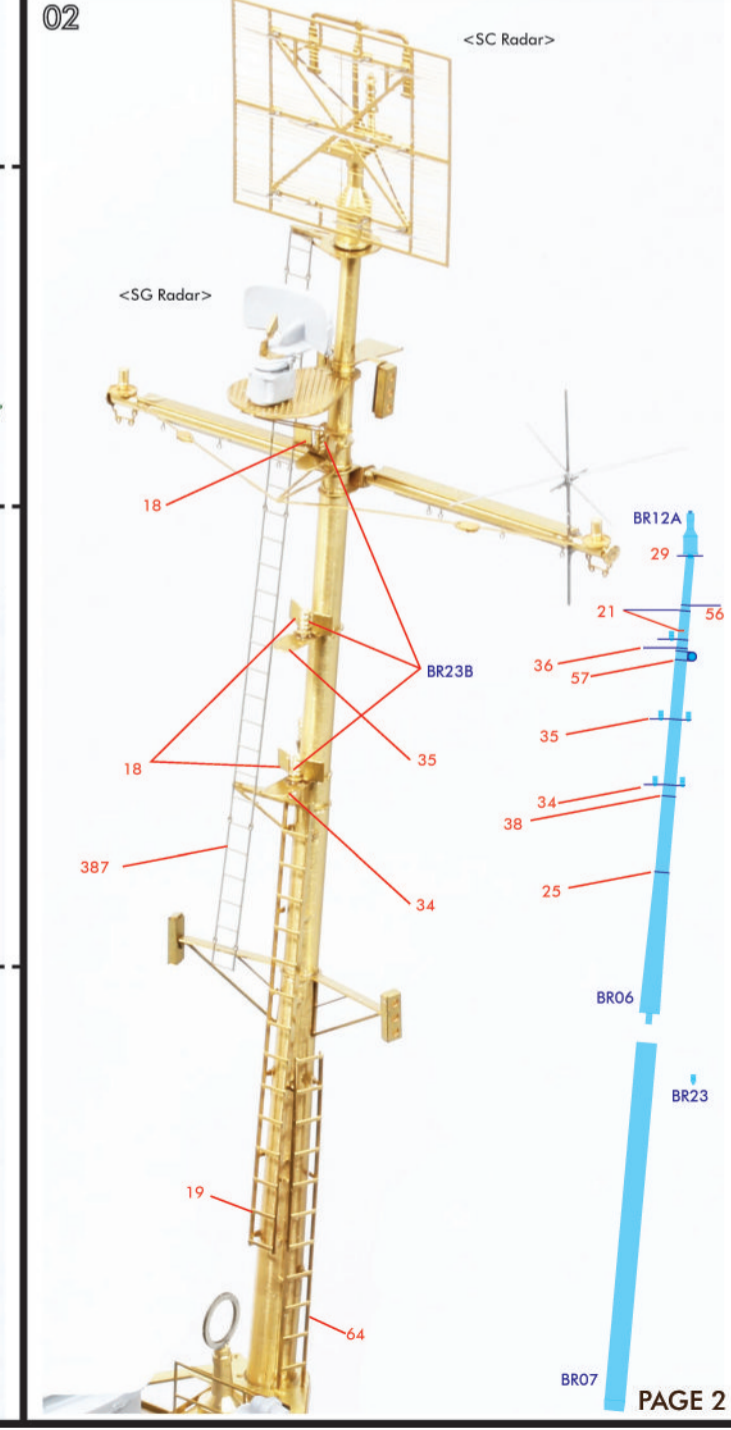
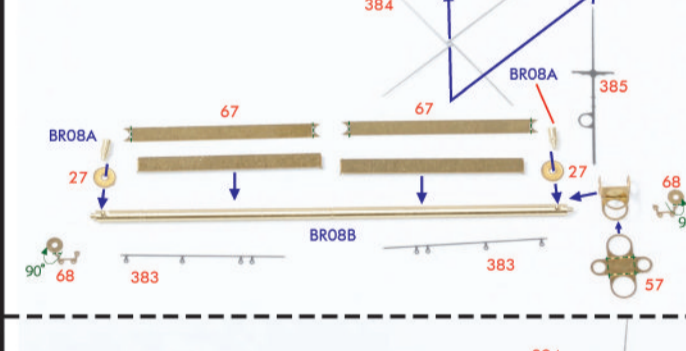
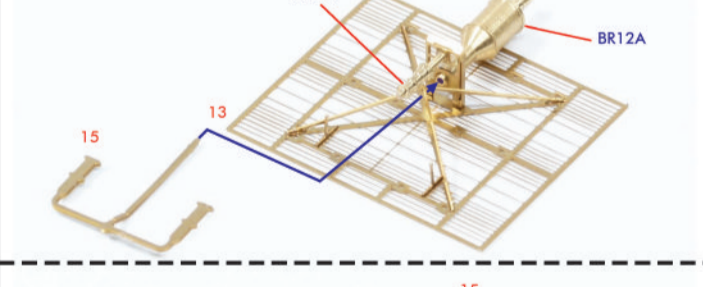
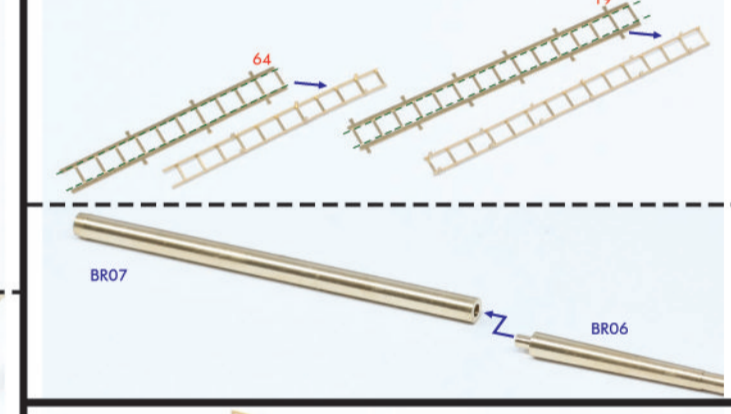
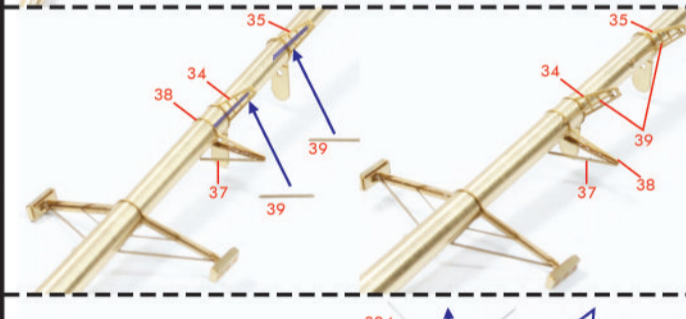
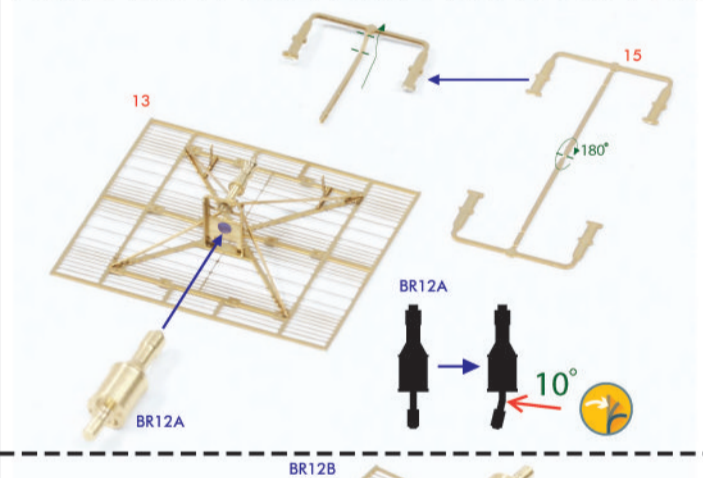
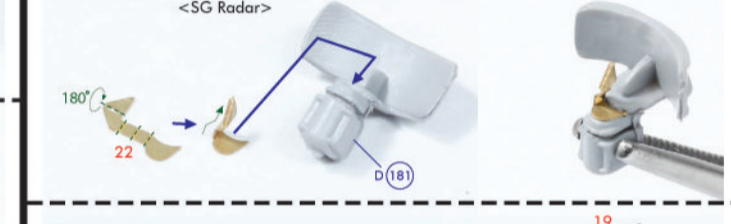
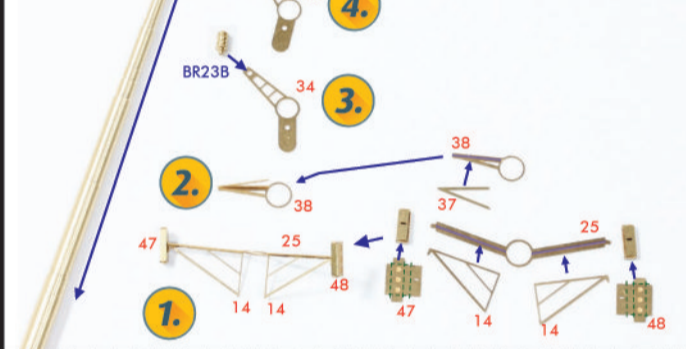
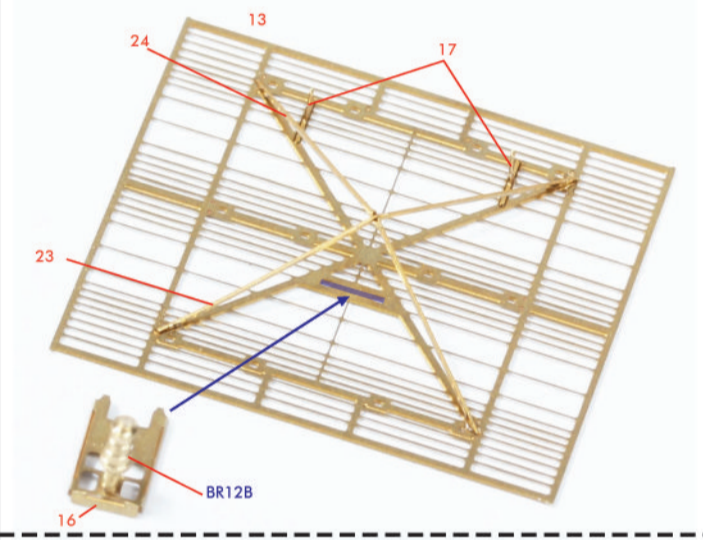
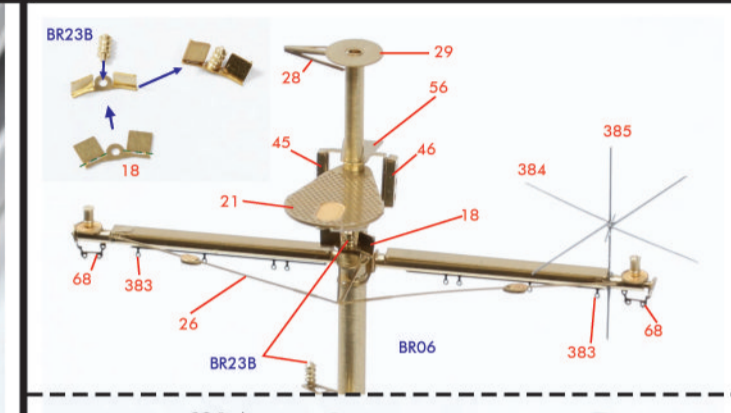
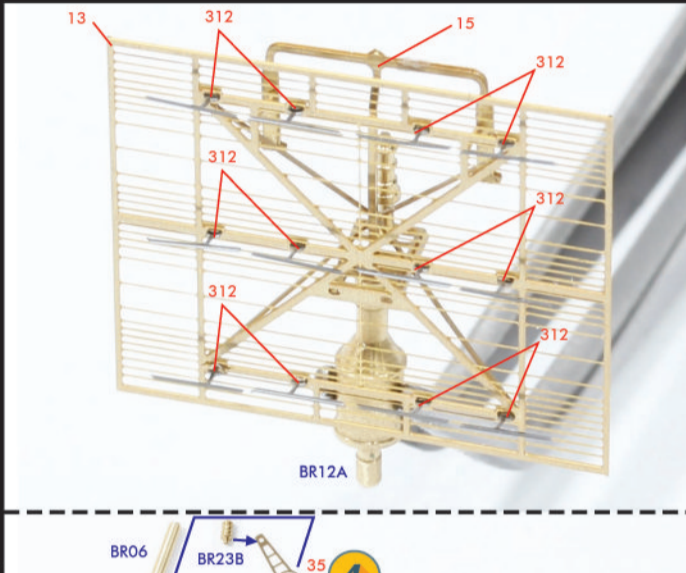
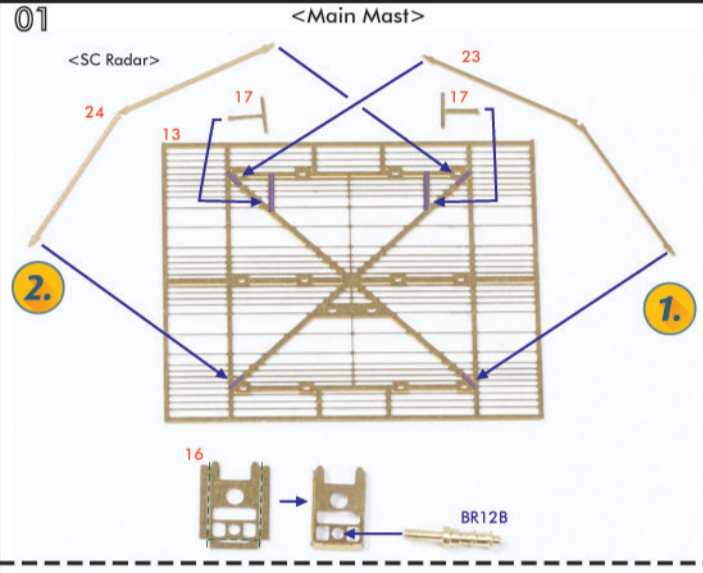
BR19 Rear Funnel Yard Strut 1 : 2X

BR20 Reel A + Rear Funnel Yard Strut 2 B : 2X

BR21 Reel B+C : 2X

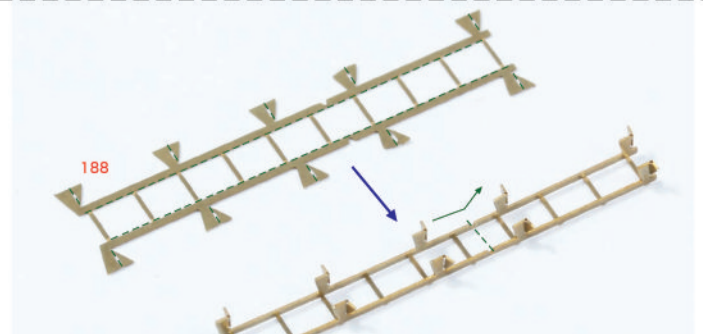
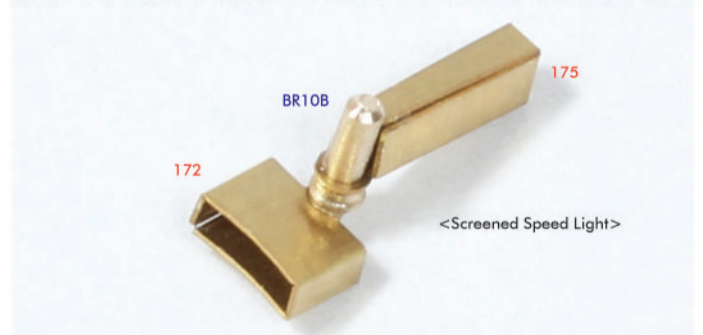
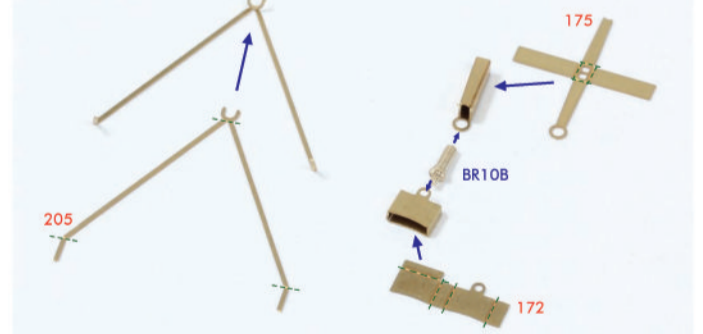
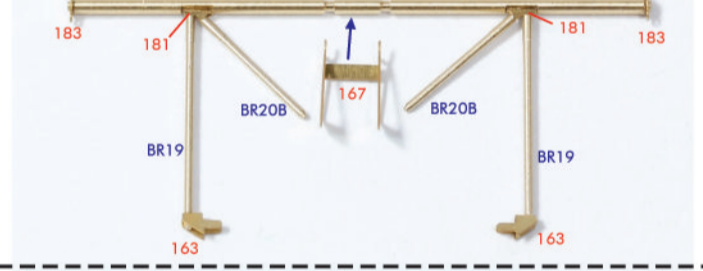
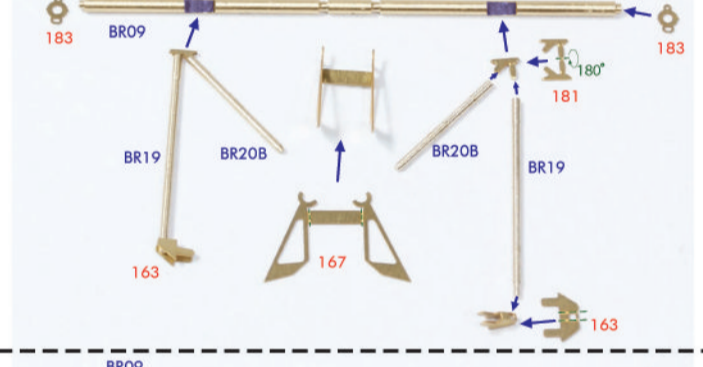
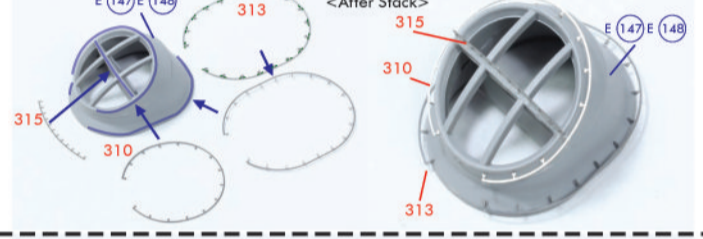
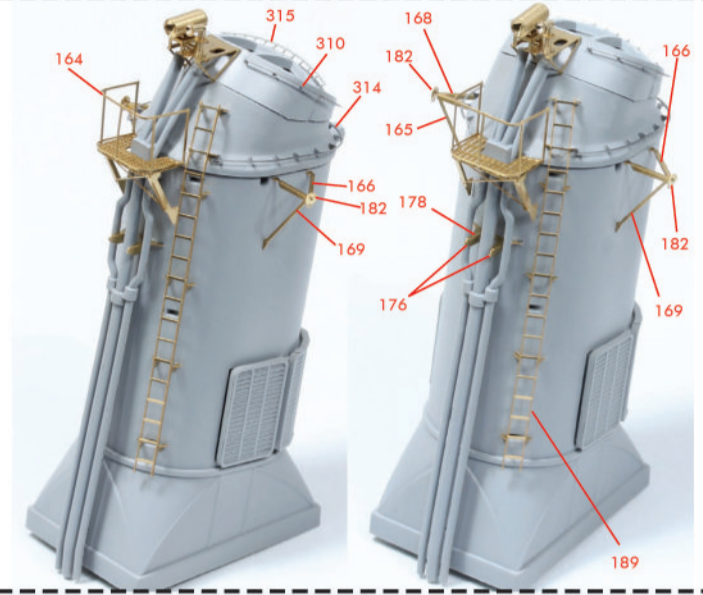
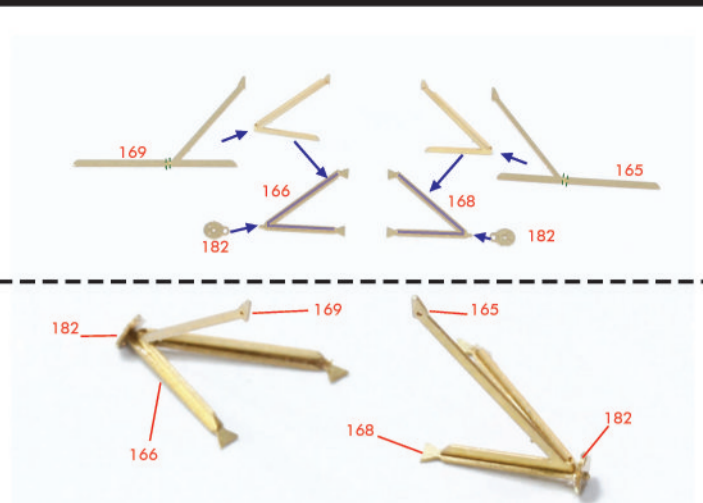
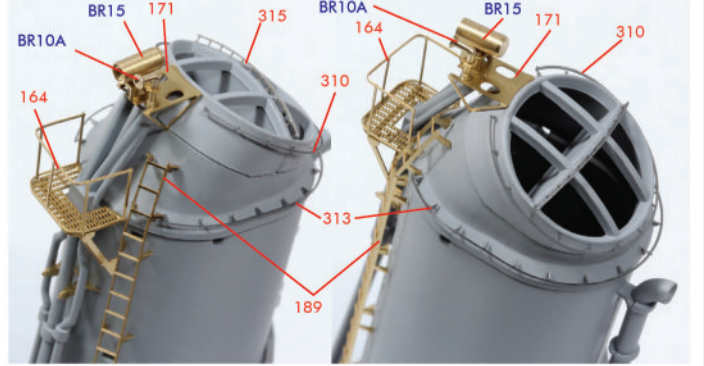
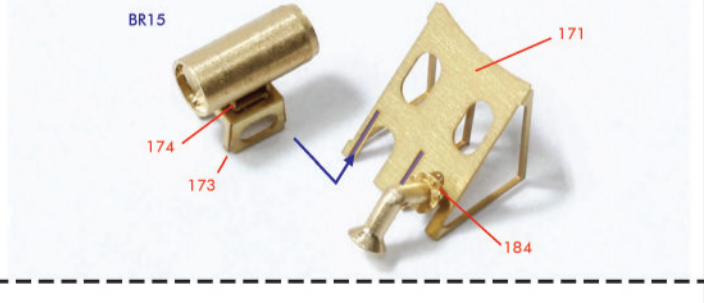
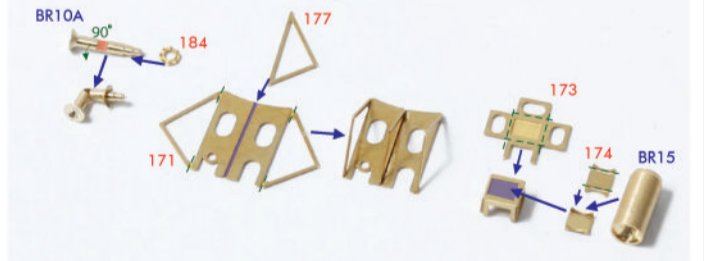
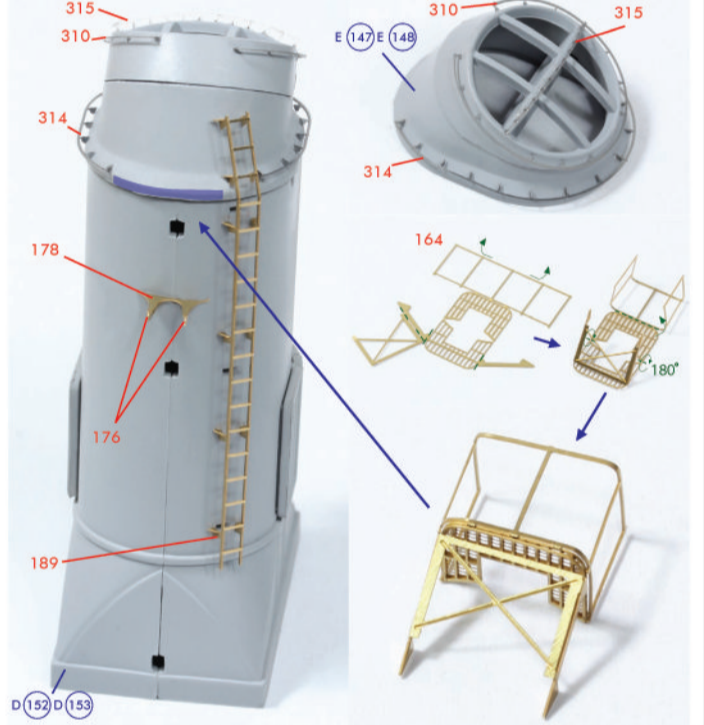
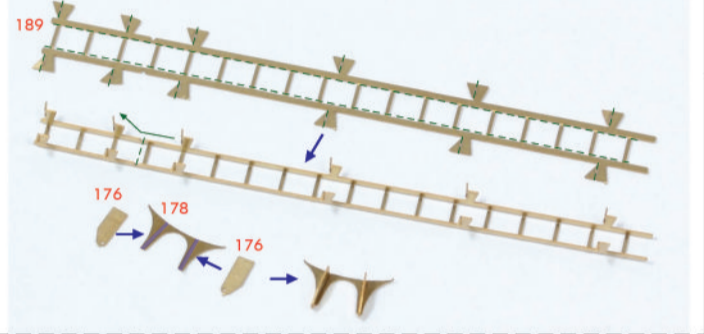
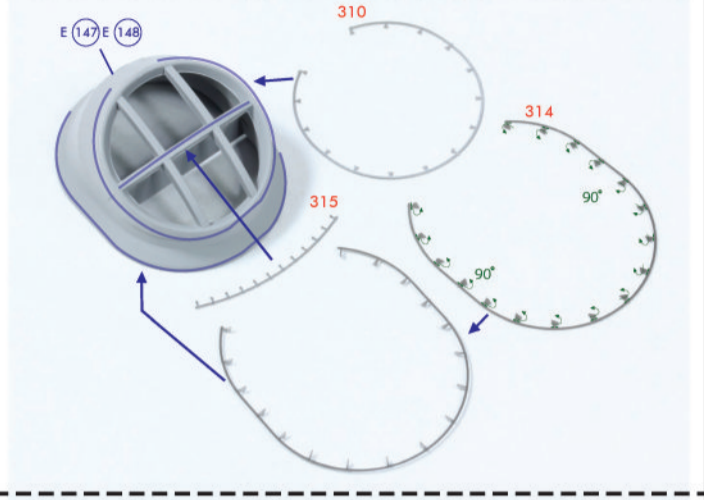
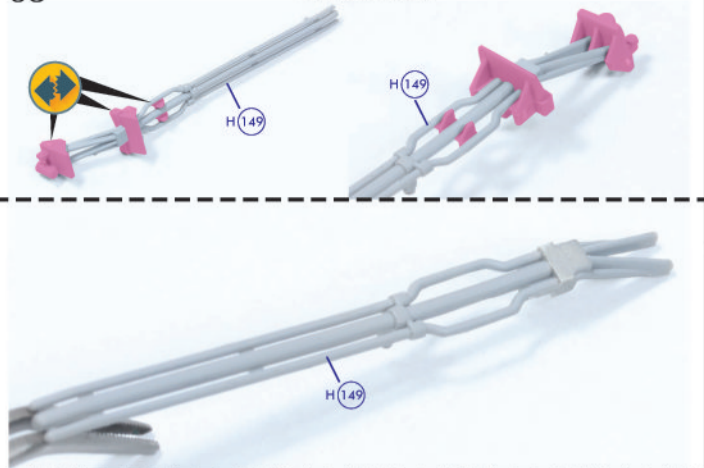
BR22 Torpedo Director A+B+C : 1X

BR23 Brake Wheel Axis A+Light B : 1X



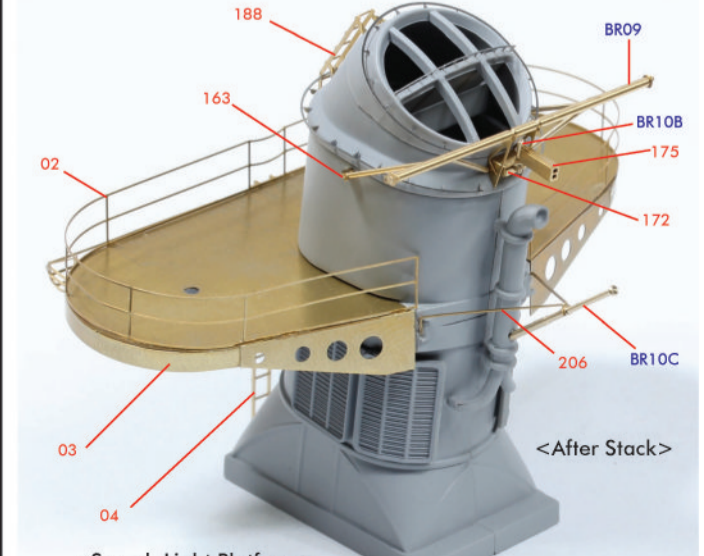
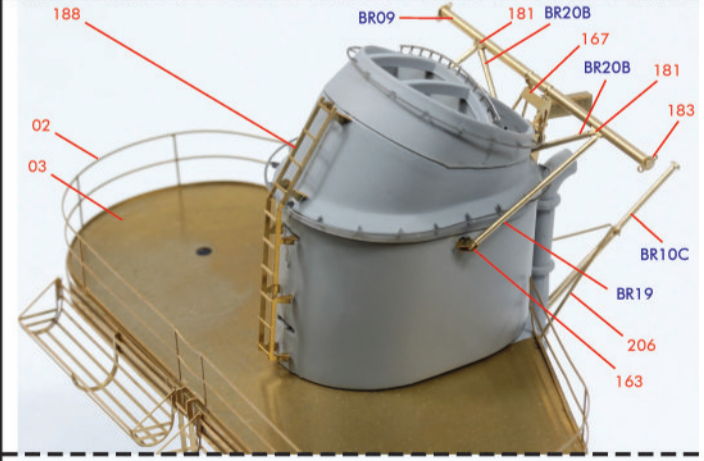
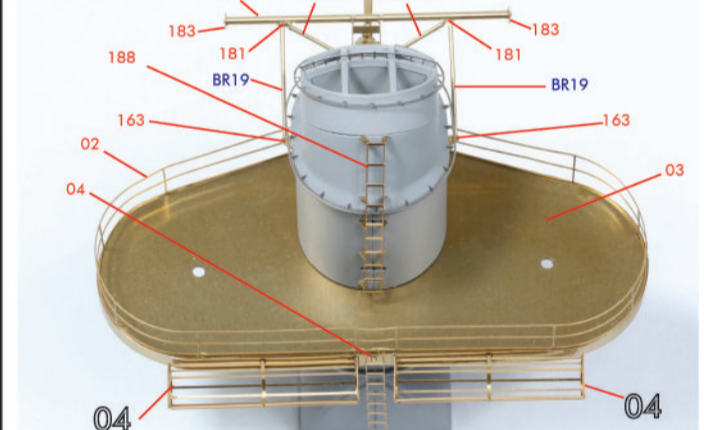
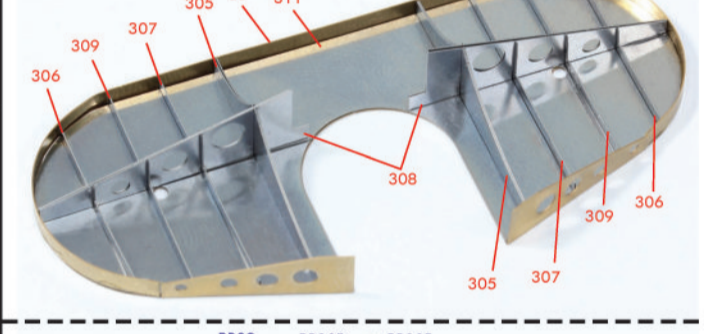
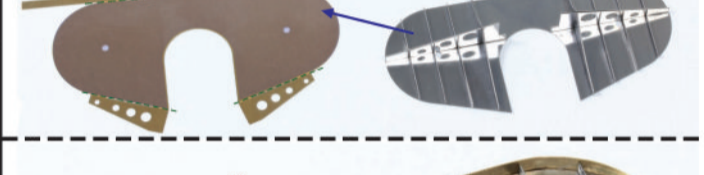
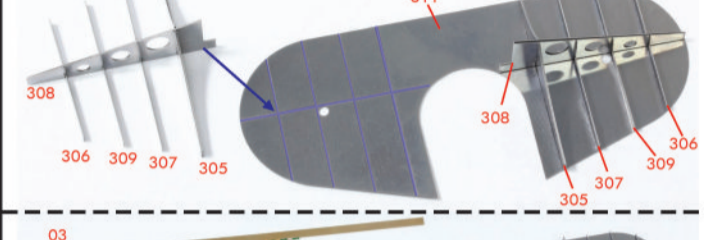
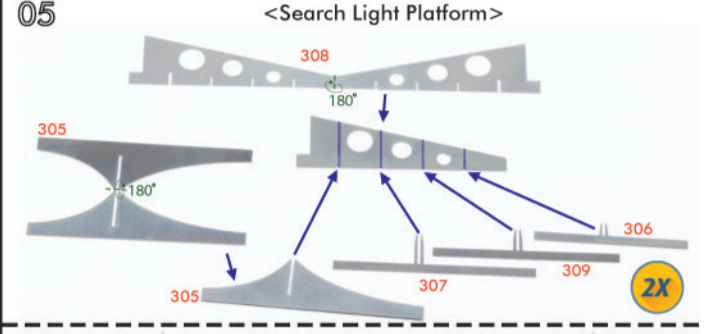
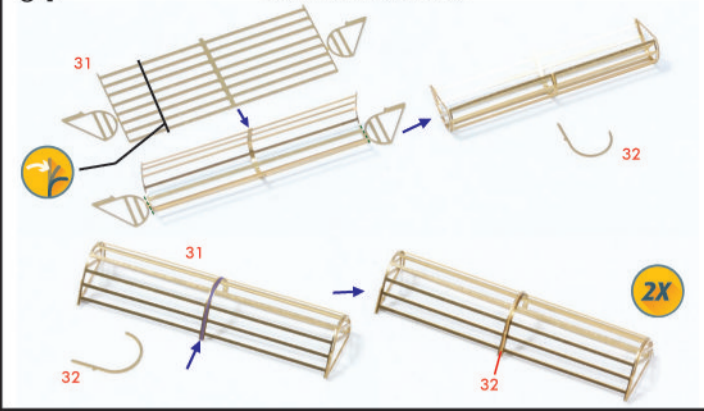
03

<Foward Stack>



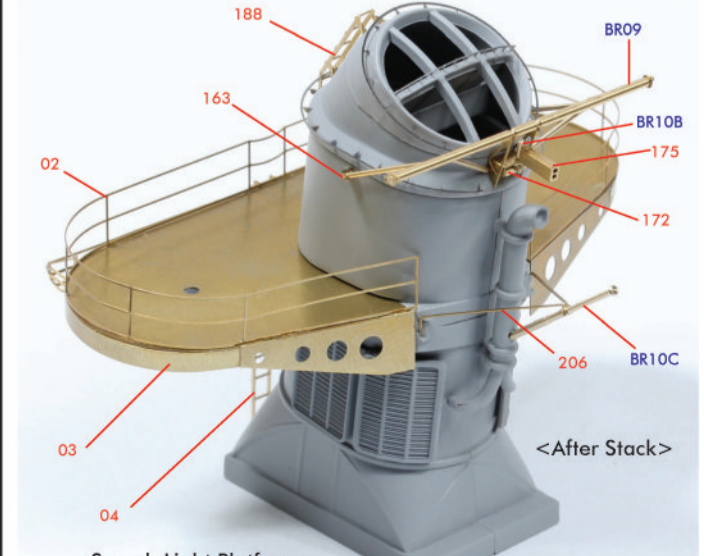
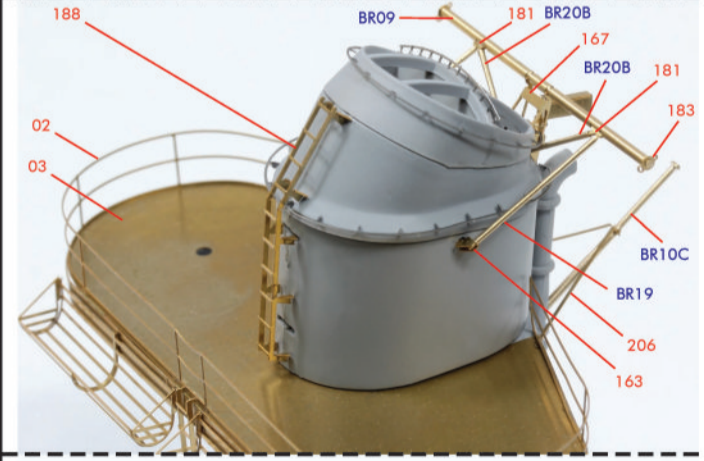
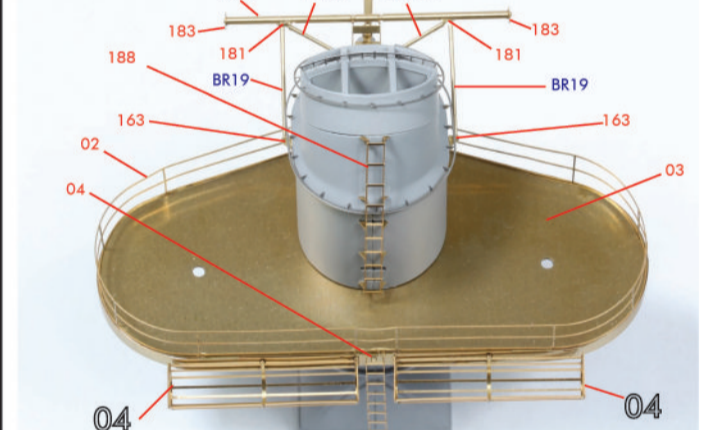
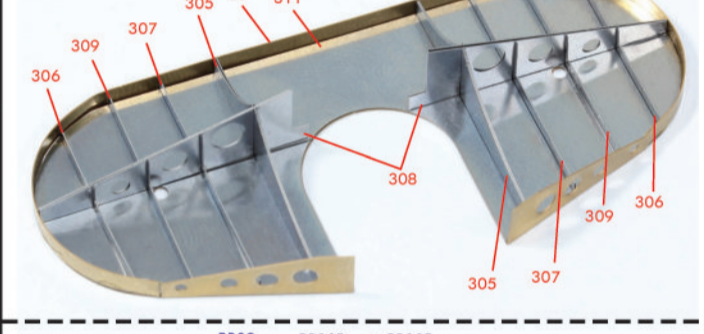
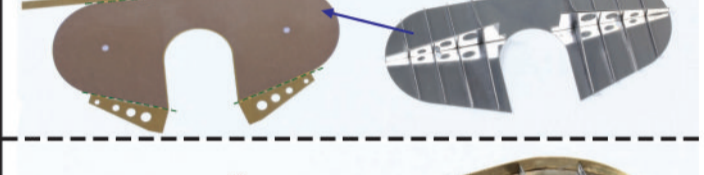
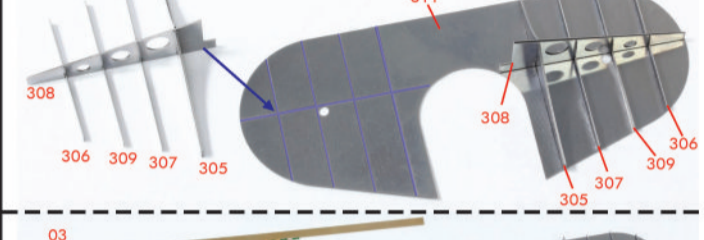
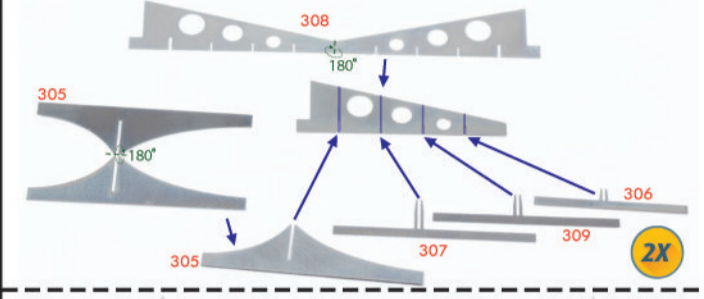
04

<Floater Net Basket>

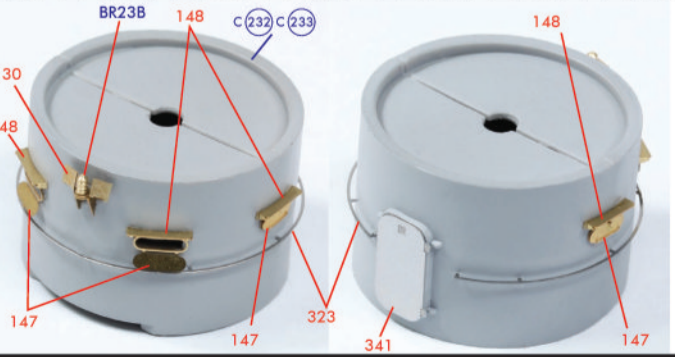
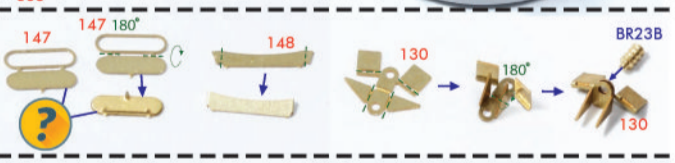
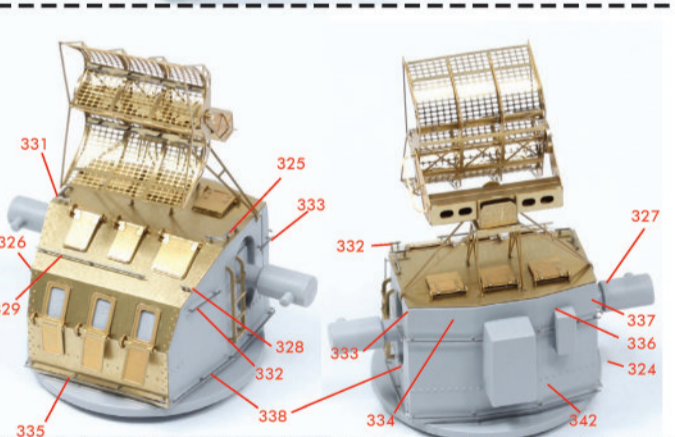
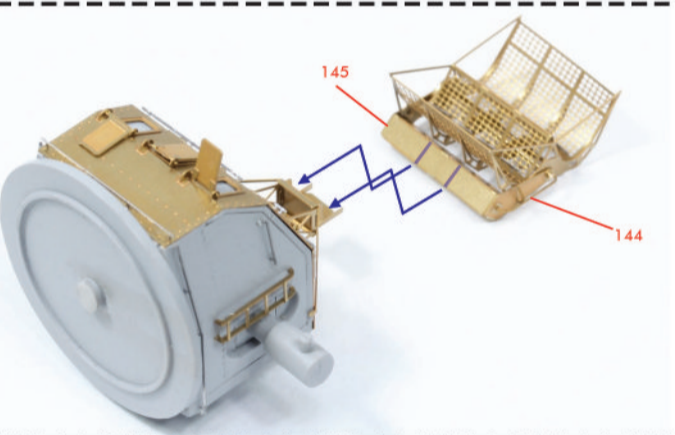
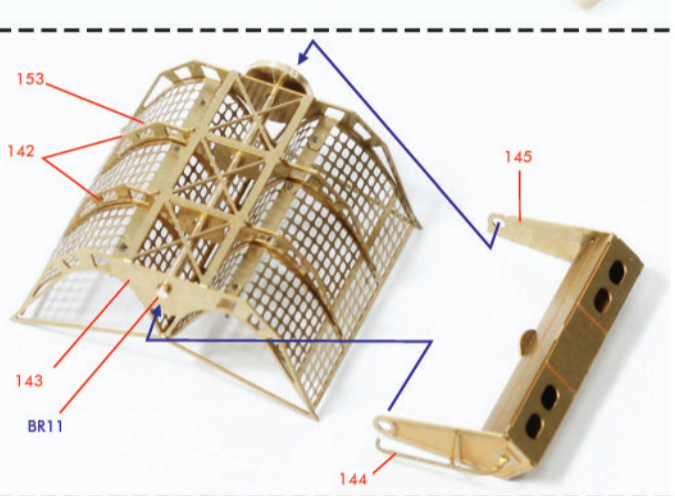
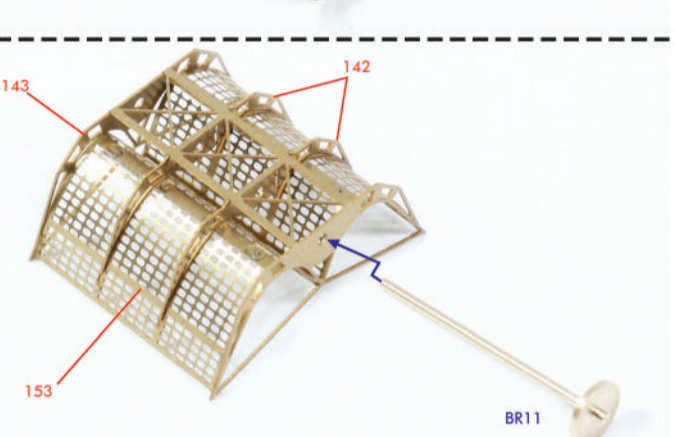
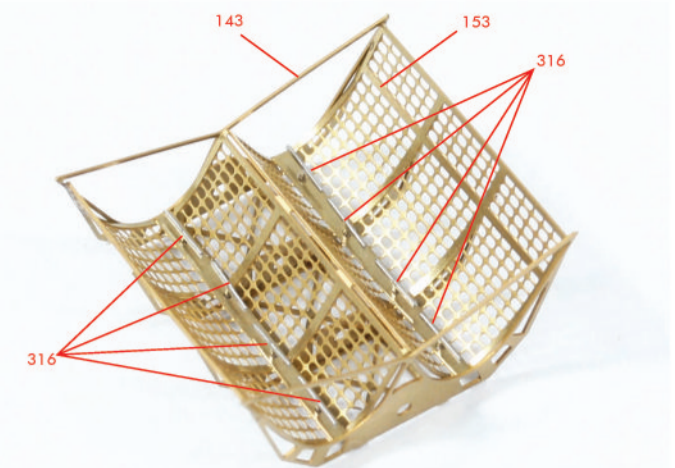
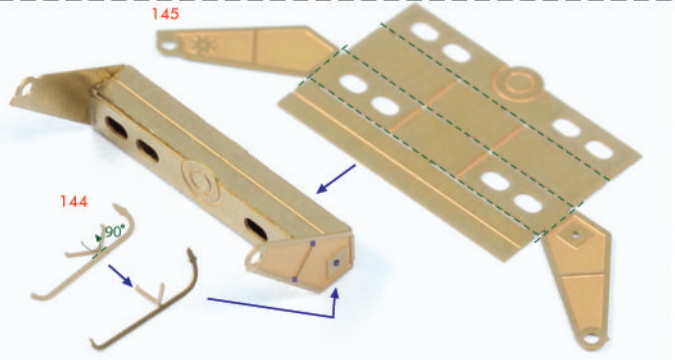
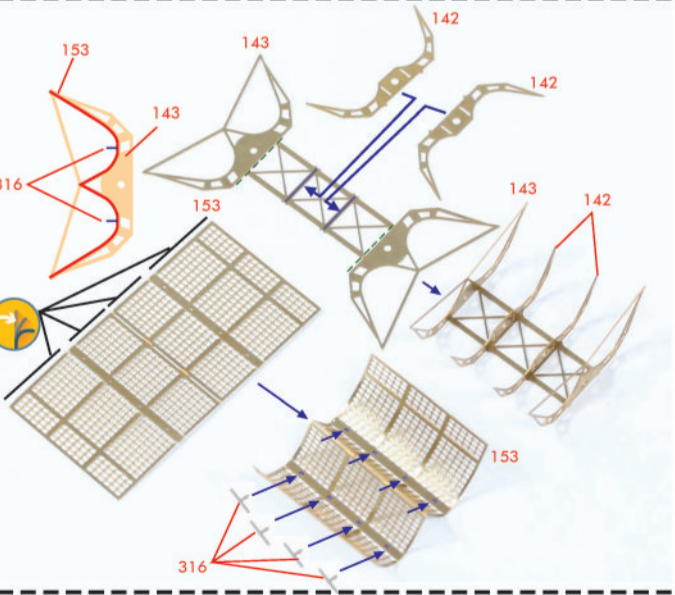
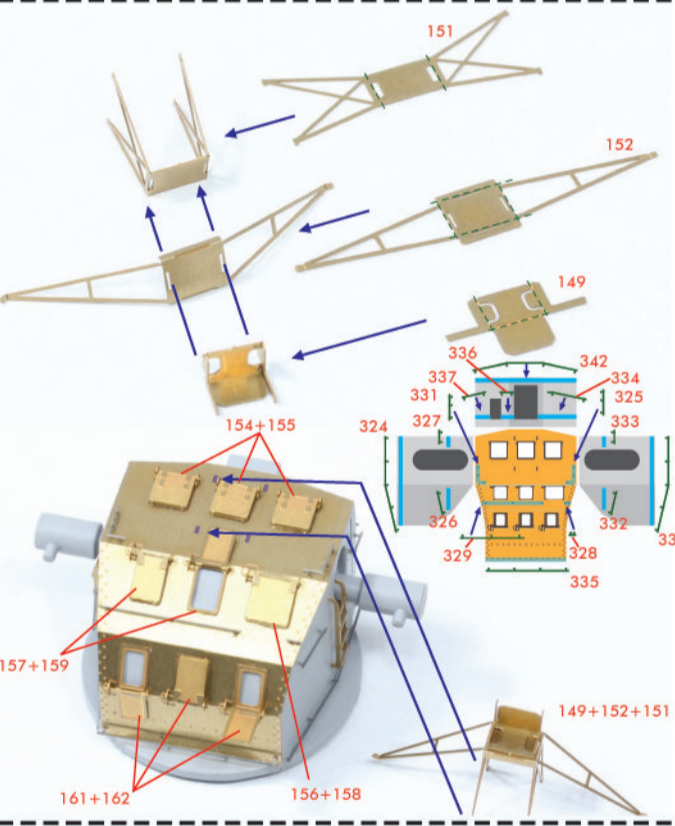
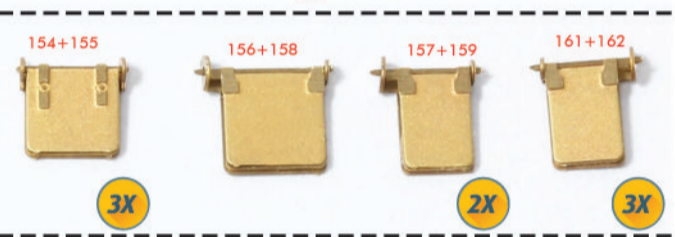
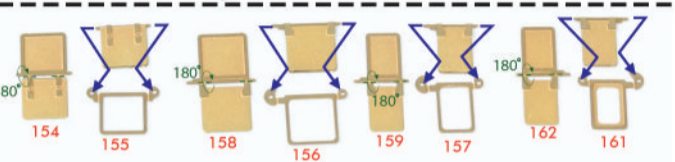
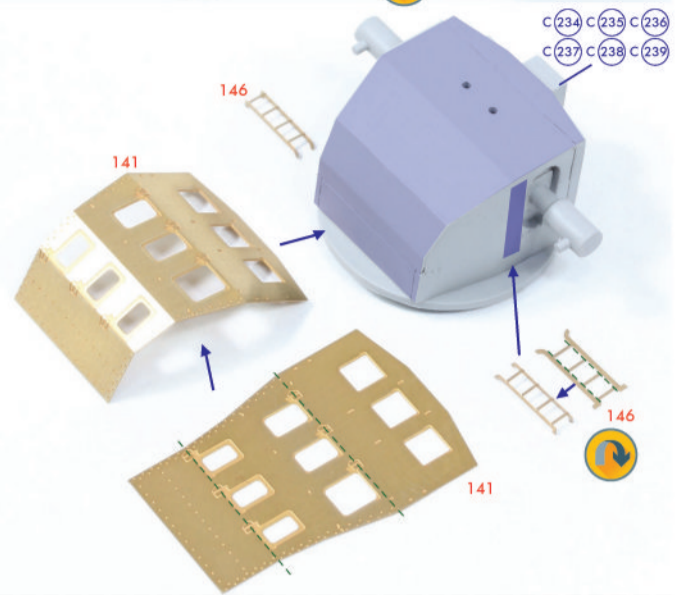


05

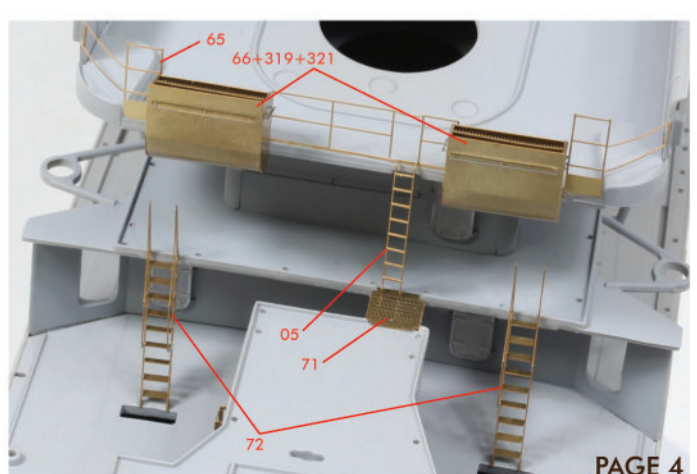
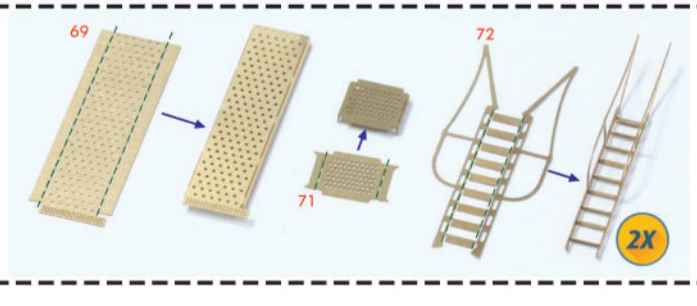
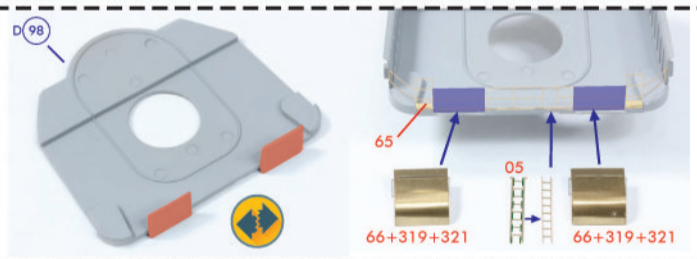
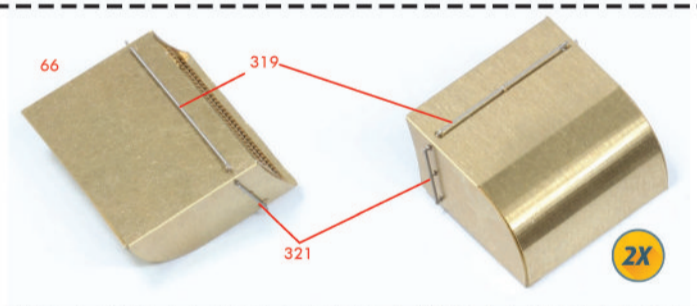
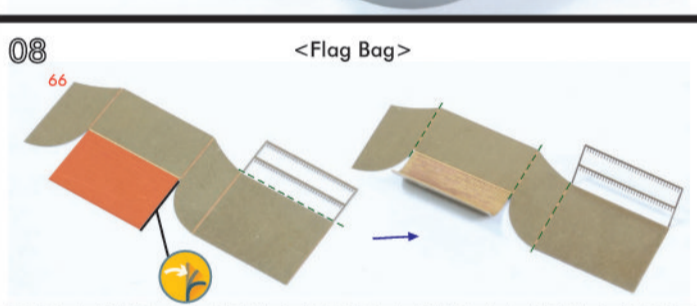
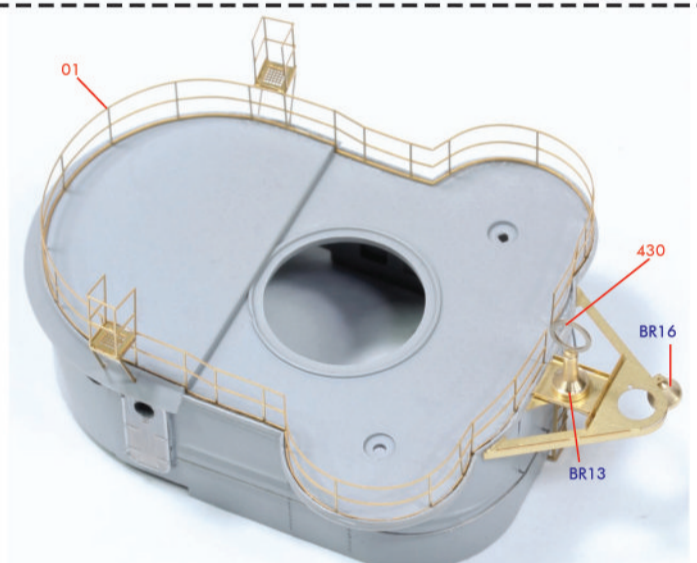
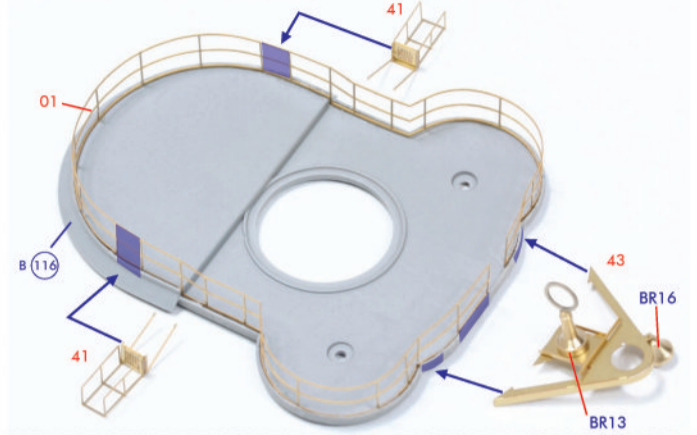
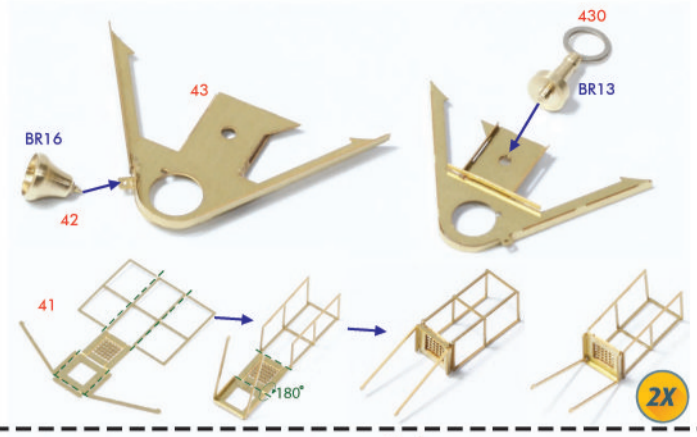
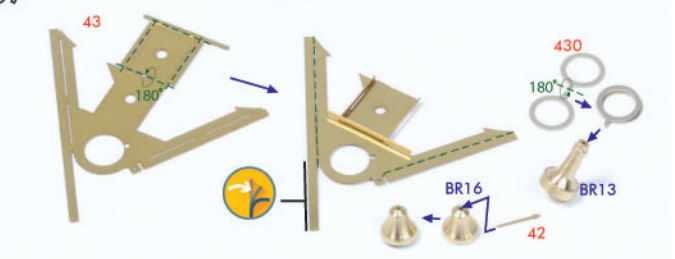
<Search Light Platform>



<MK 37 Gun Director>

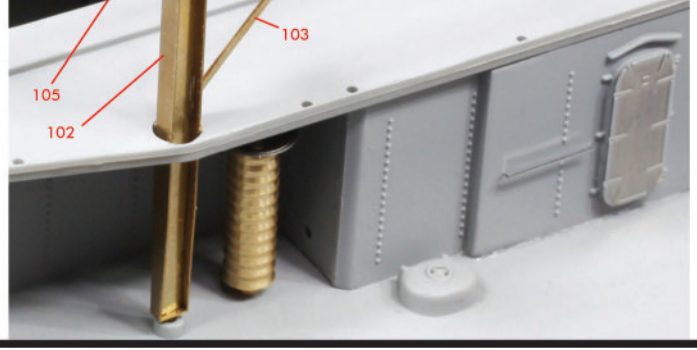
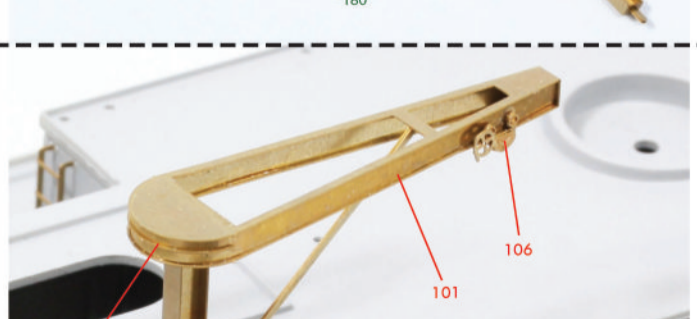
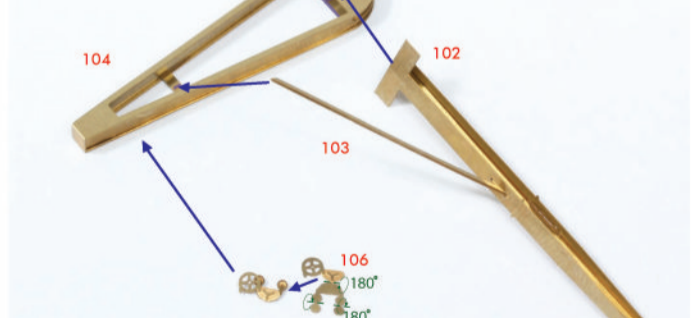
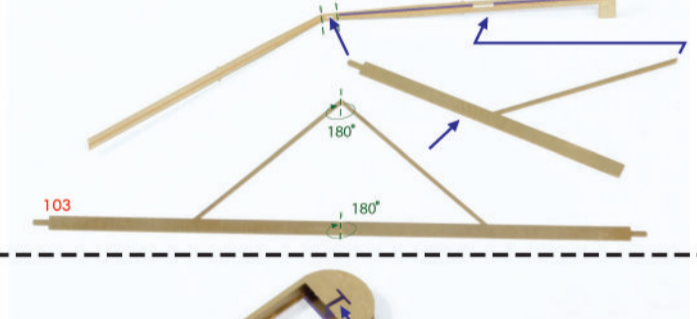
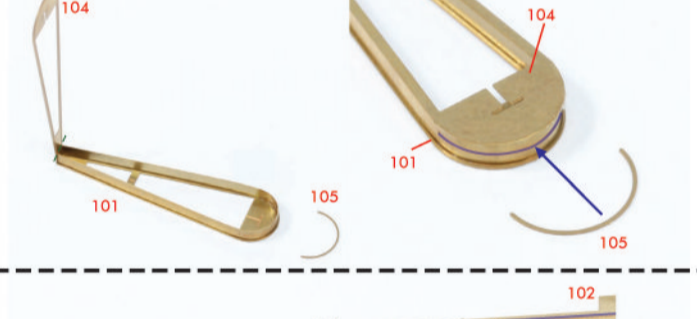
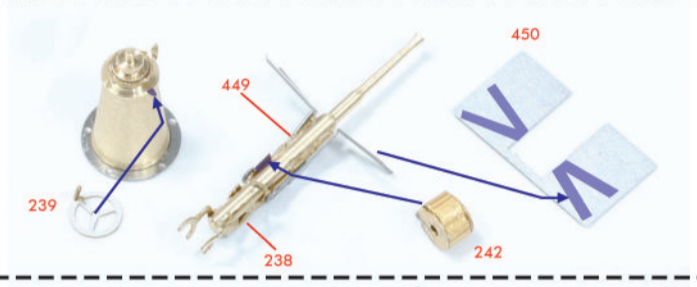
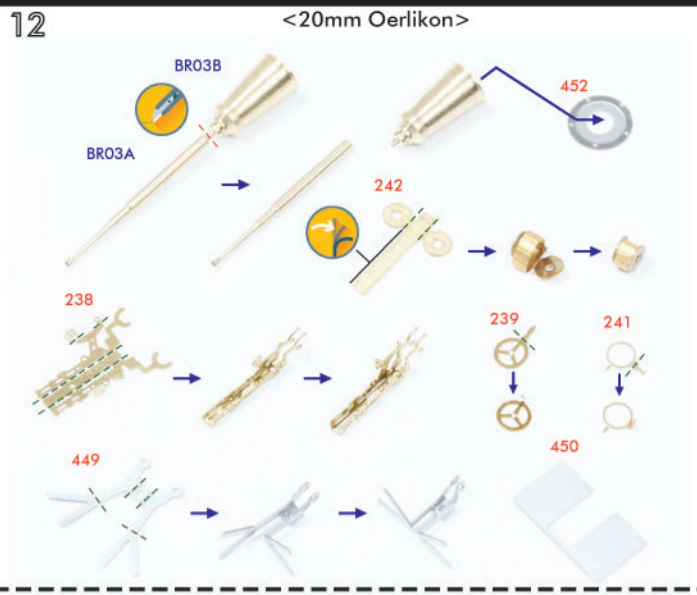
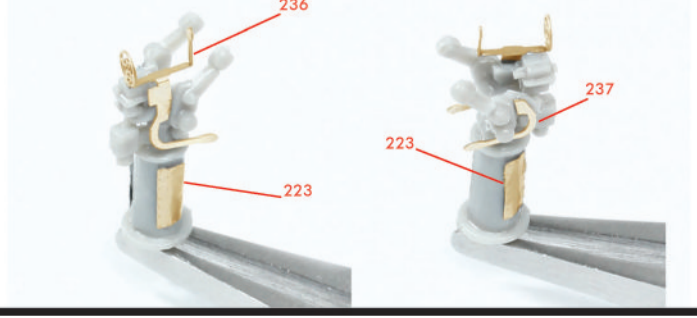
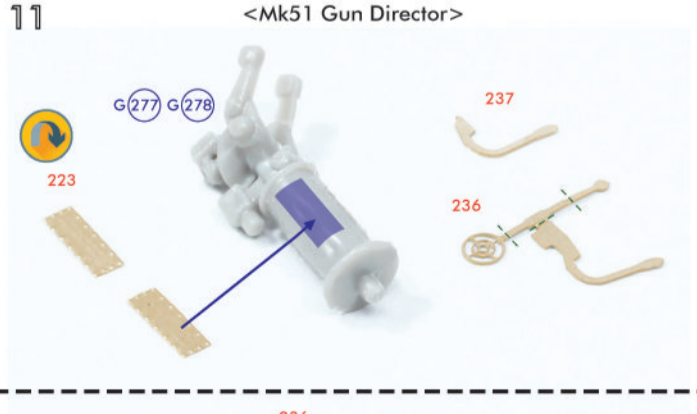
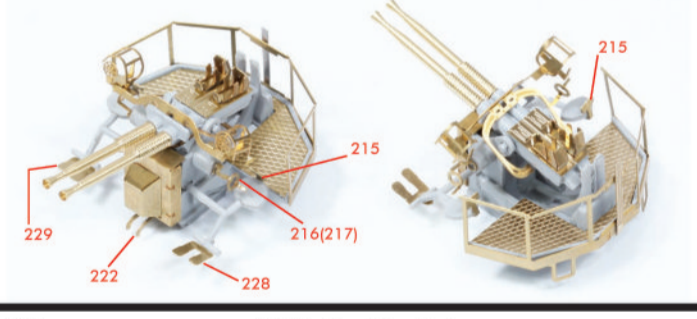
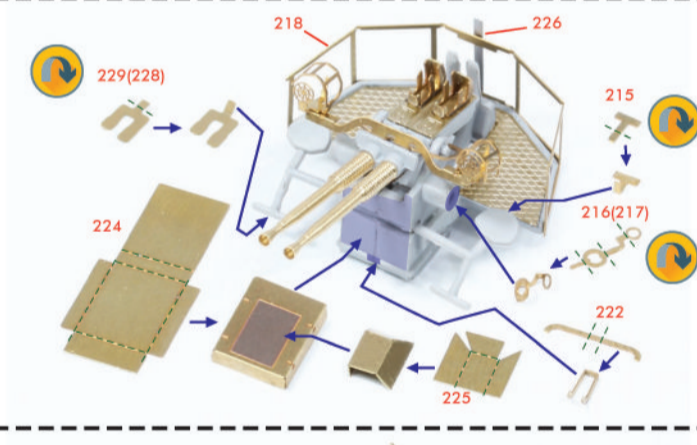
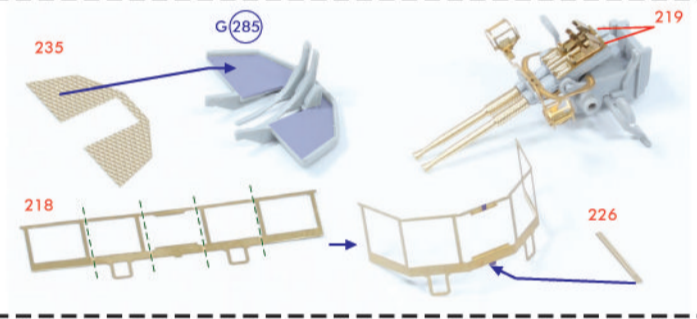
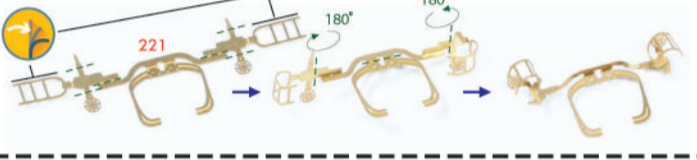
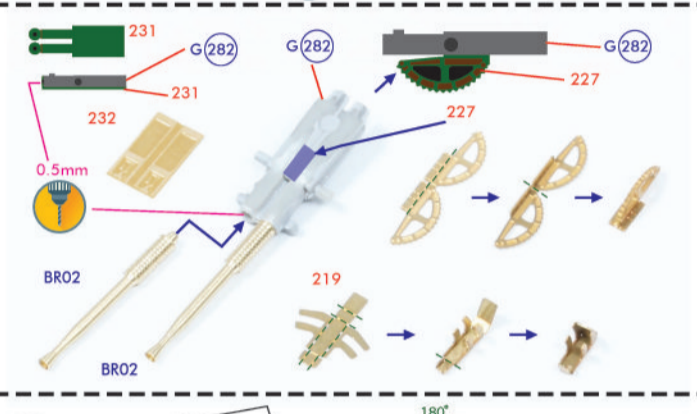
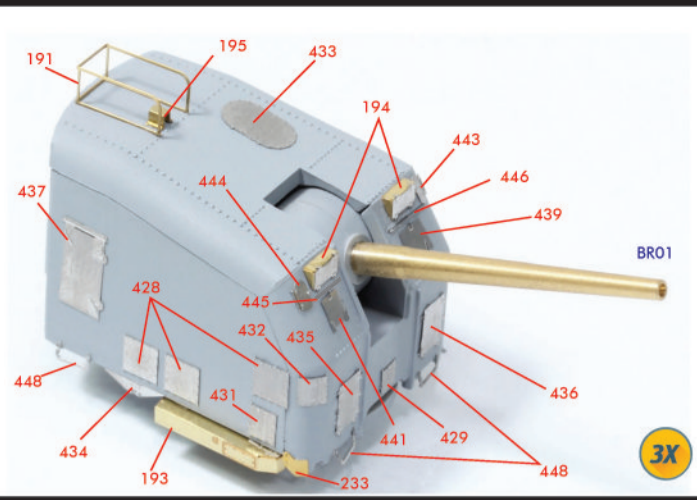
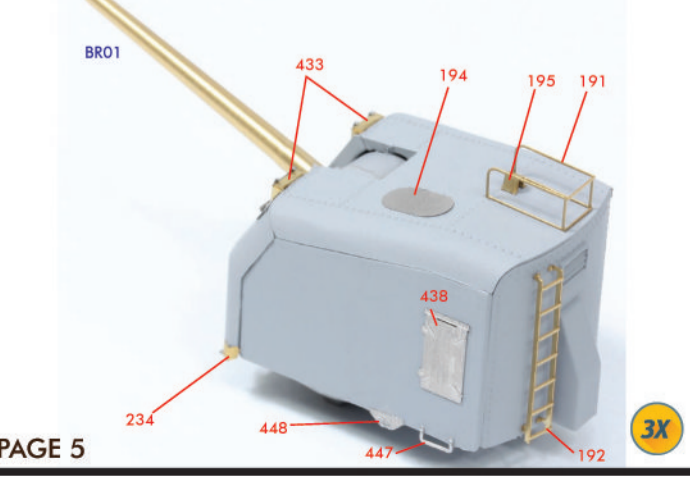
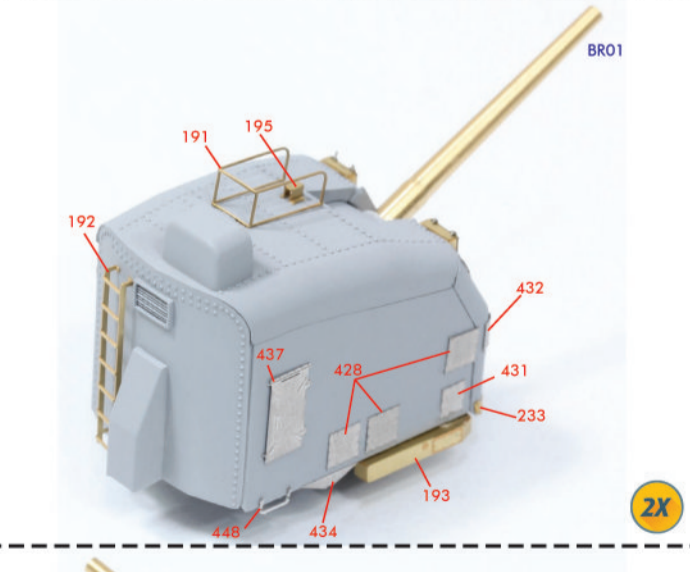
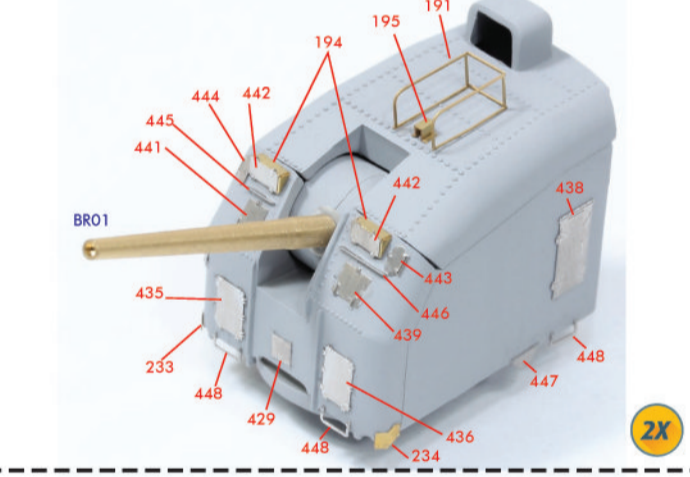
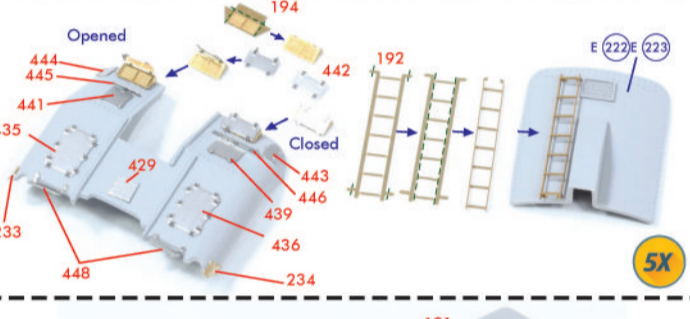
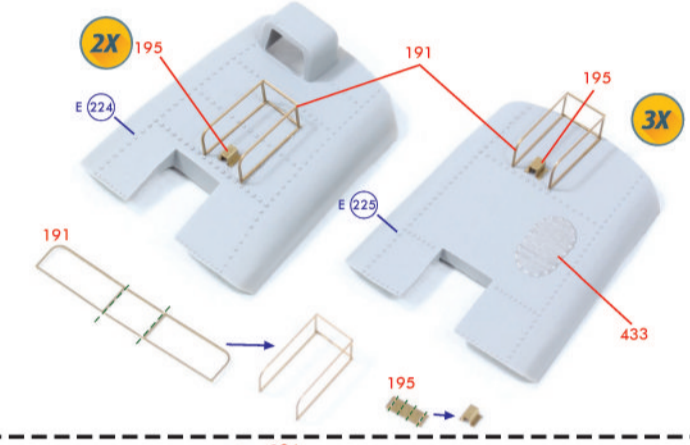
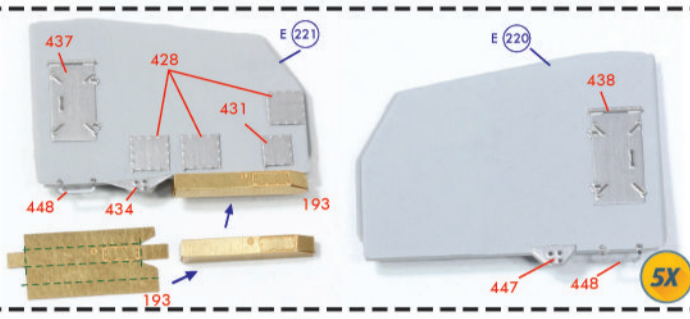
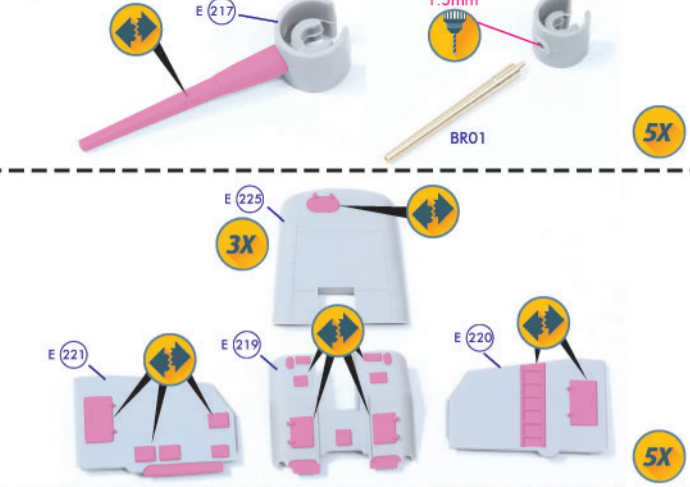


<Bridge>



09

<5Inch Guns>



10

<40mm Twin Bofors>

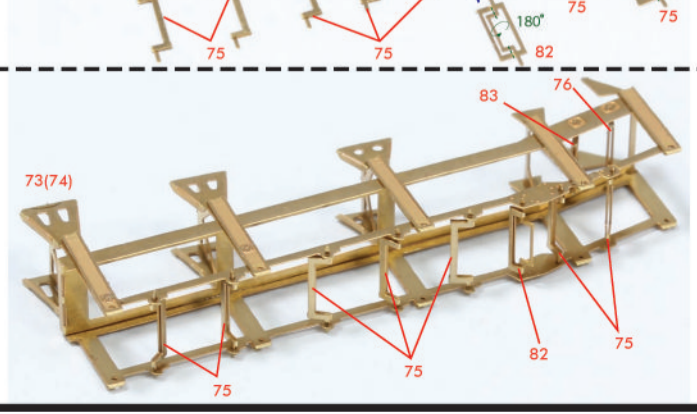
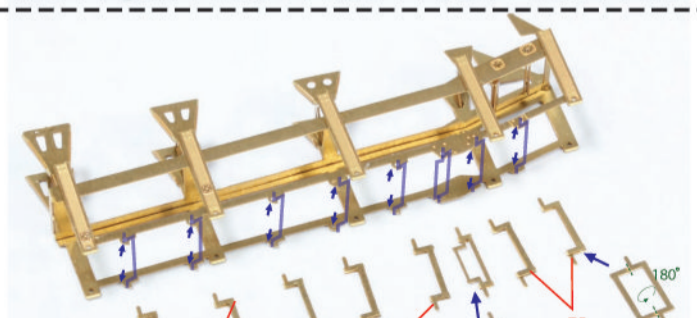
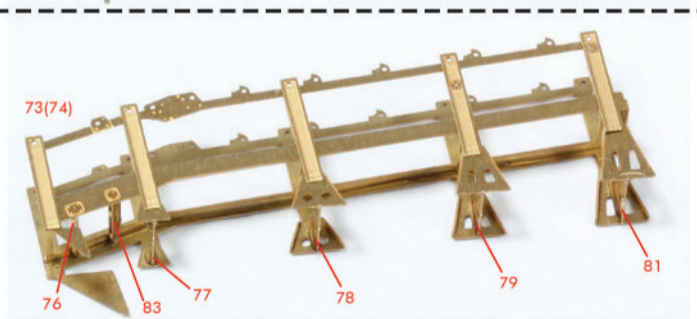
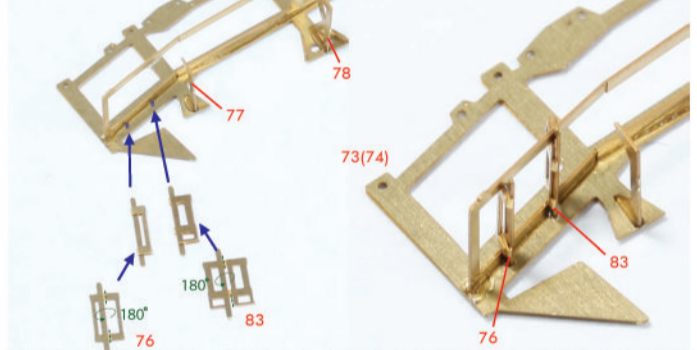
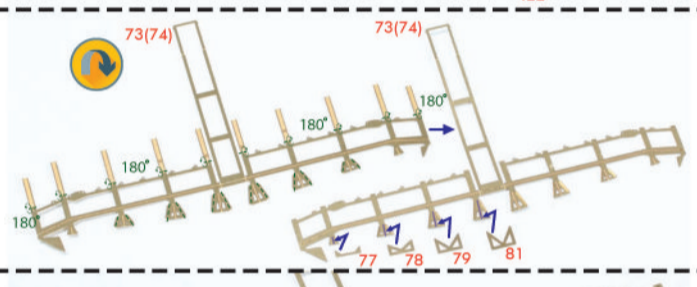
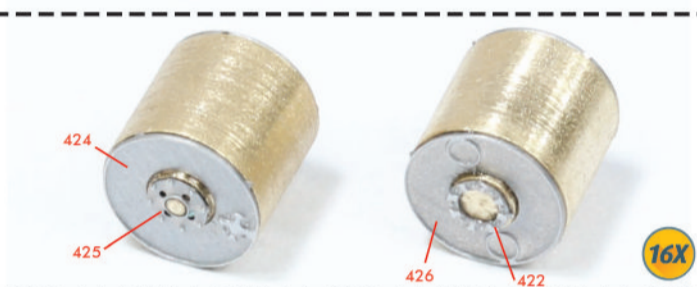
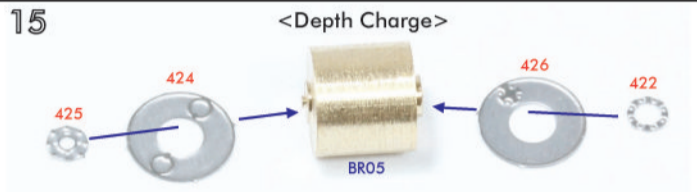
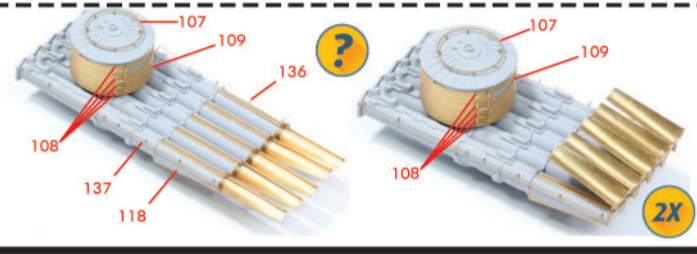
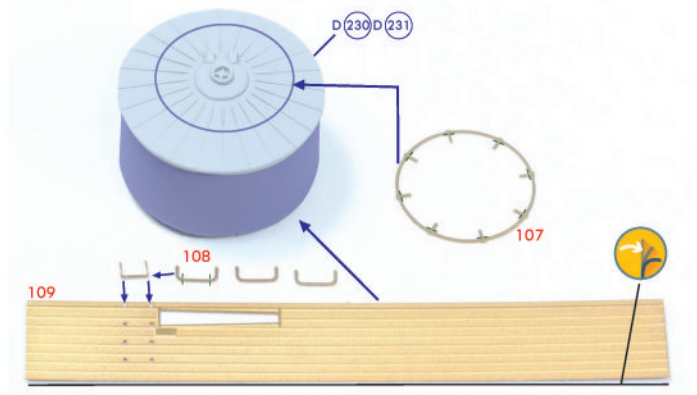
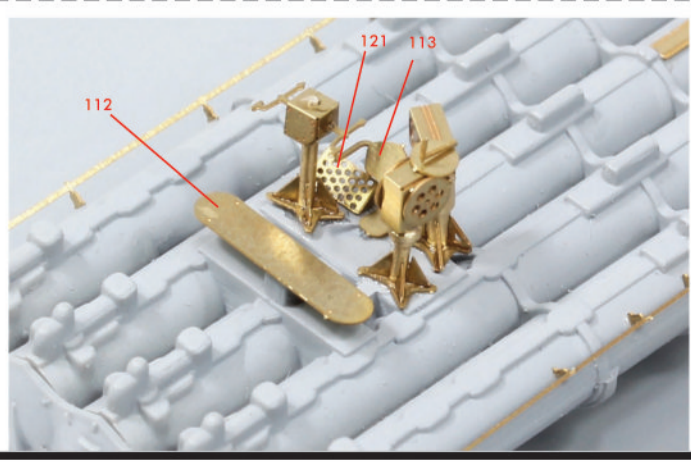
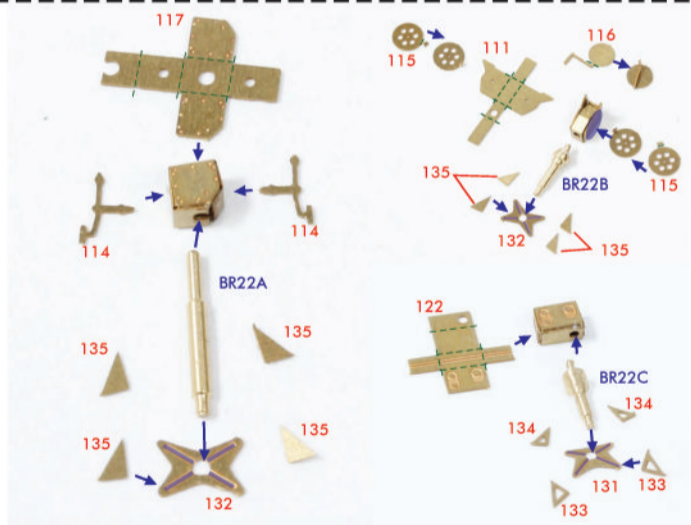
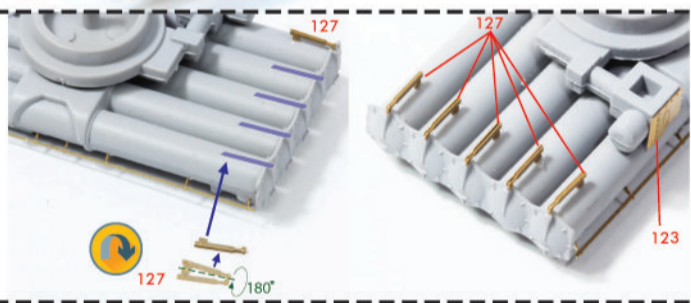
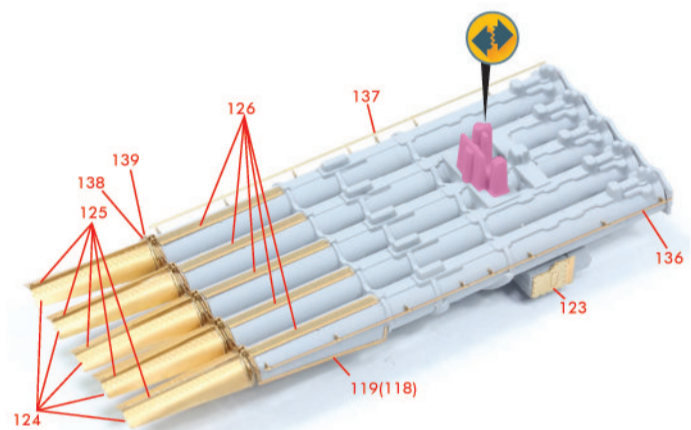
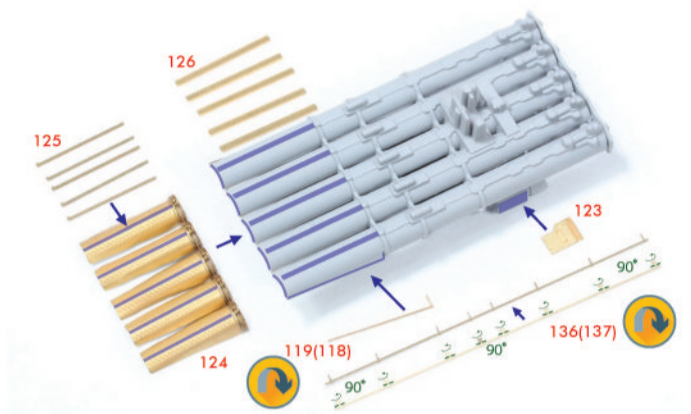
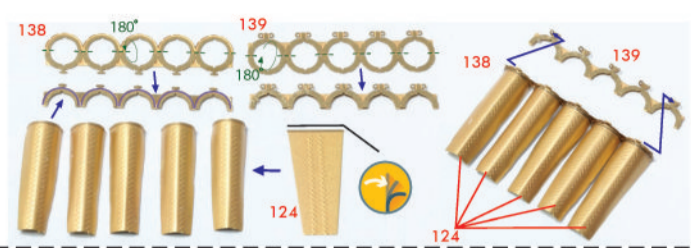
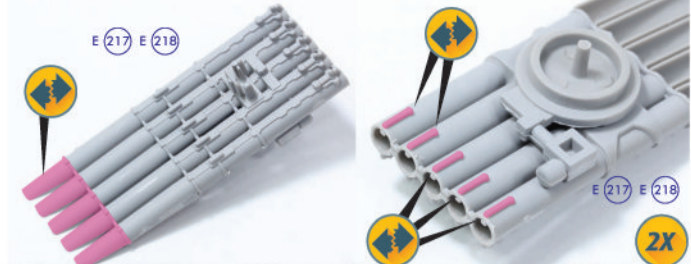
12

<20mm Oerlikon>

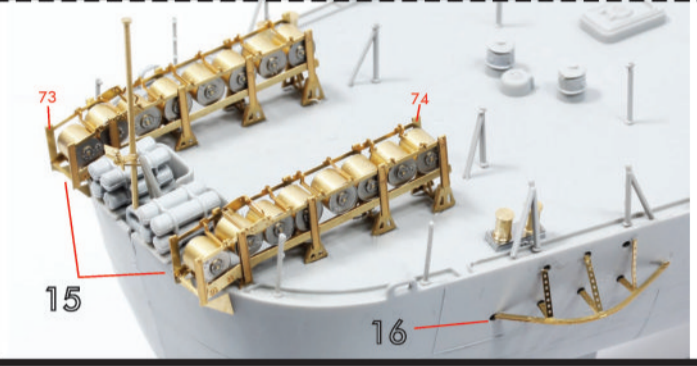
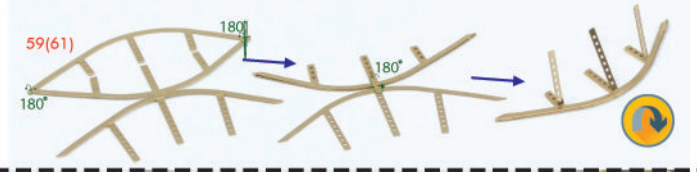
13

<Torepedo Crane>

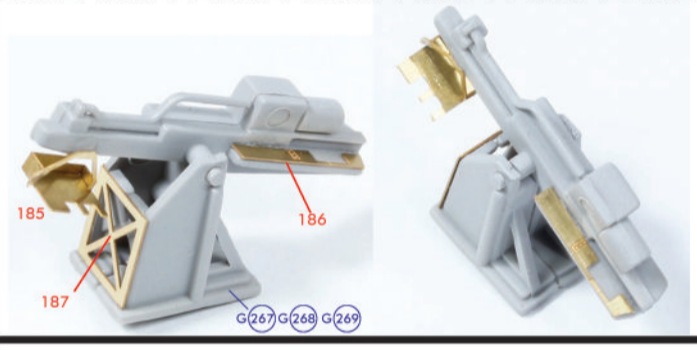
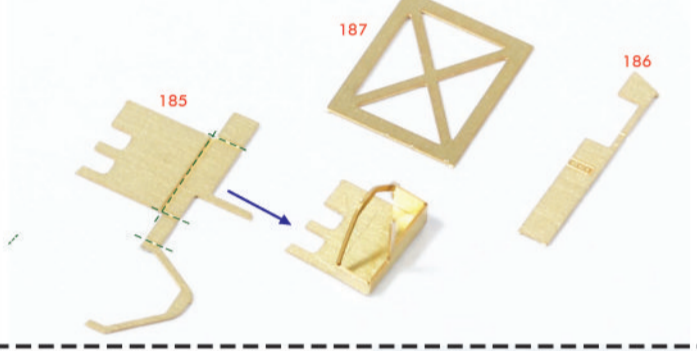
14 <21Inch Quintuple Torpedo Tubes>



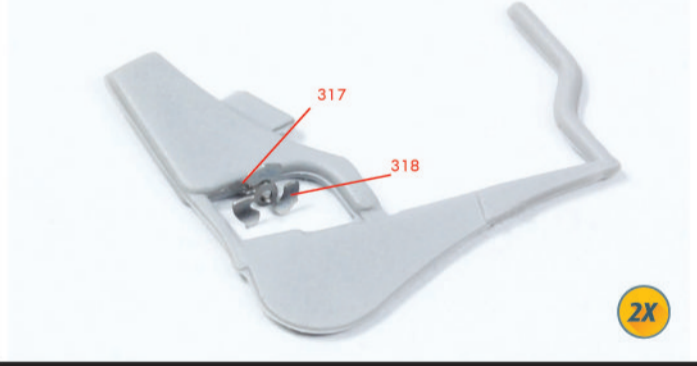
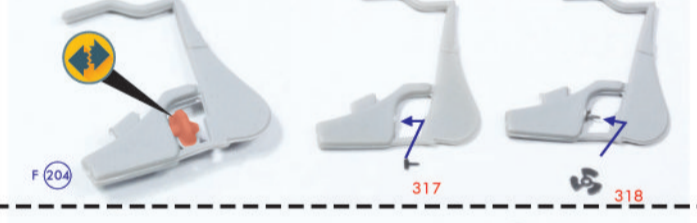
16 <Propeller Guard>



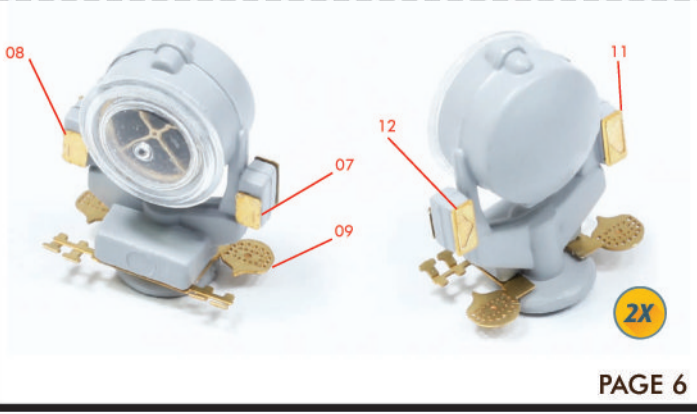
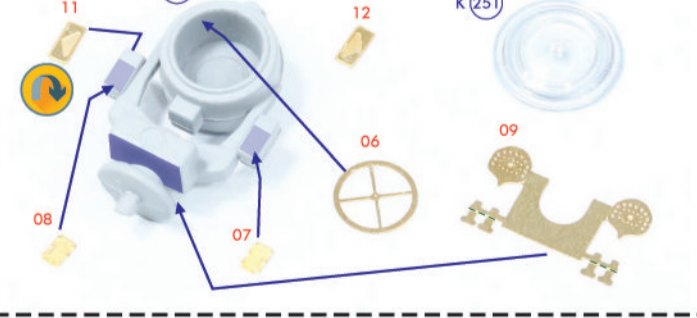
17 <5Inch Practice Loading Machine>

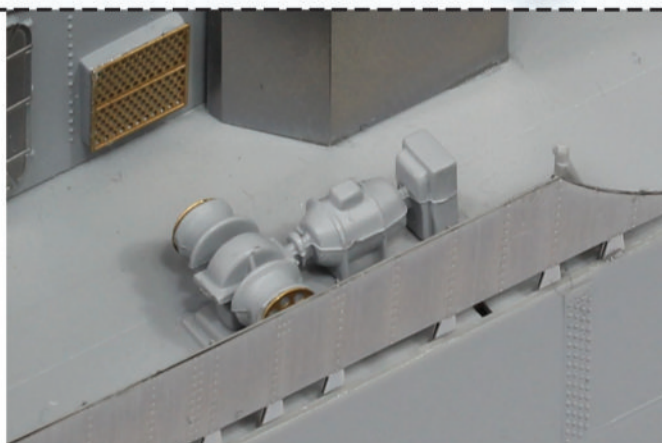
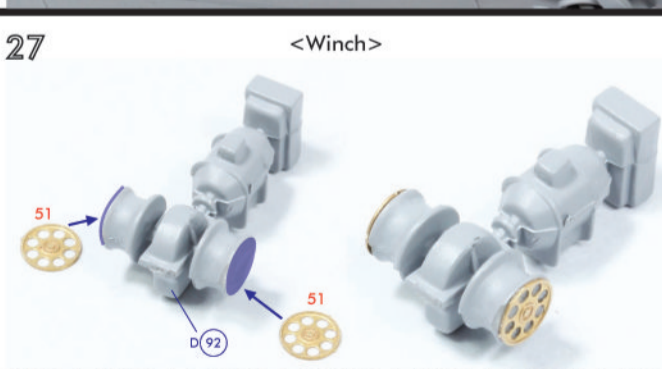
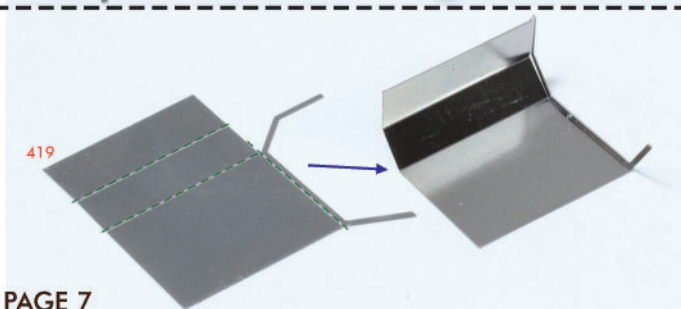
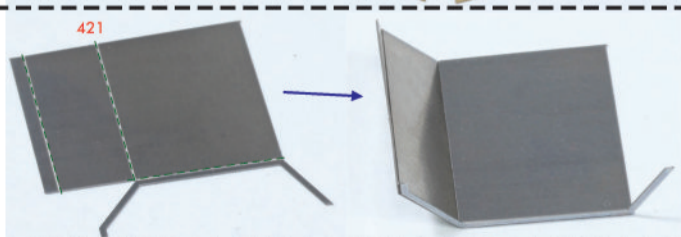
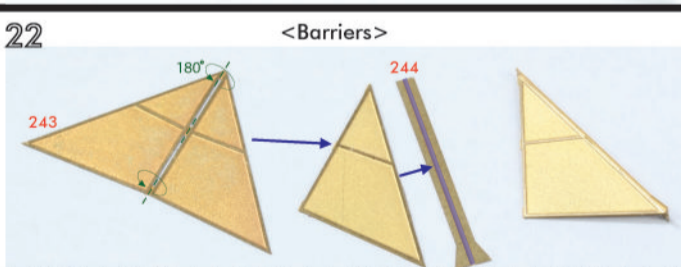
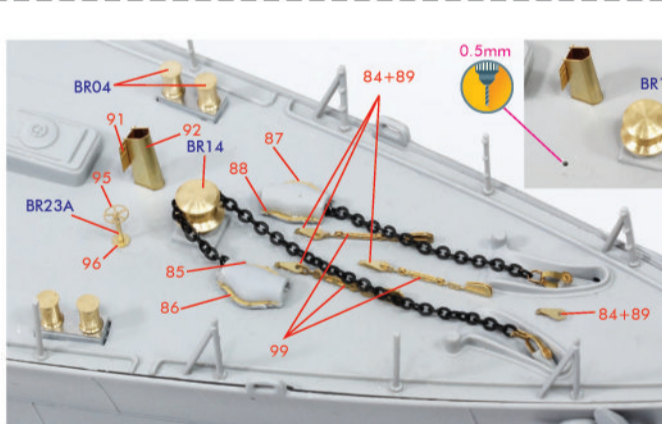
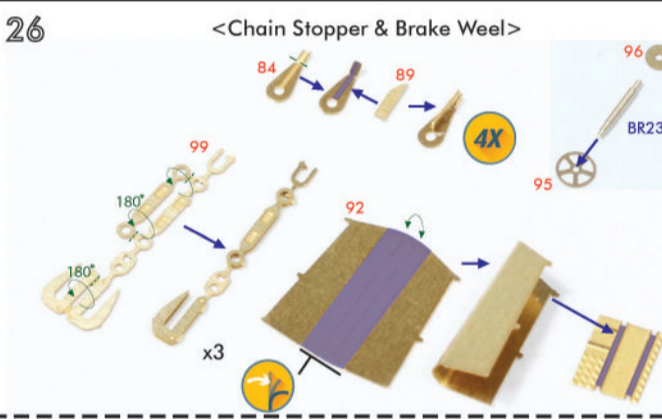
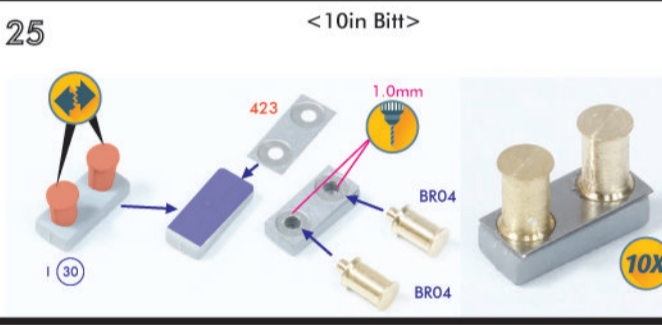
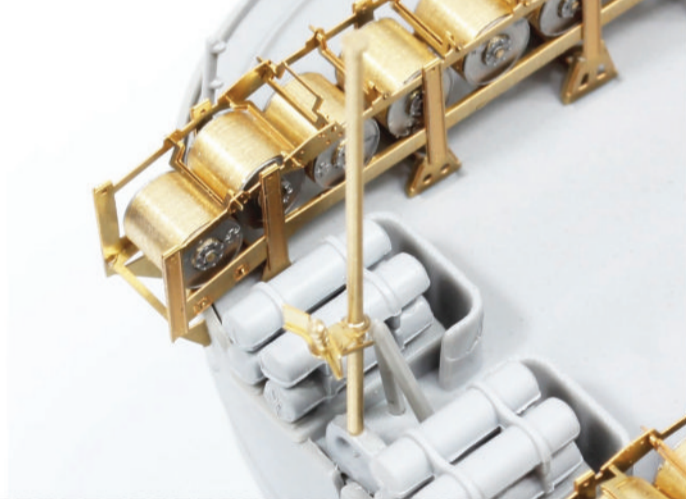
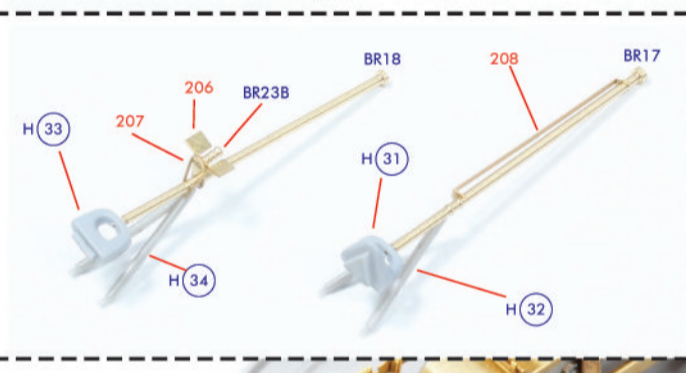
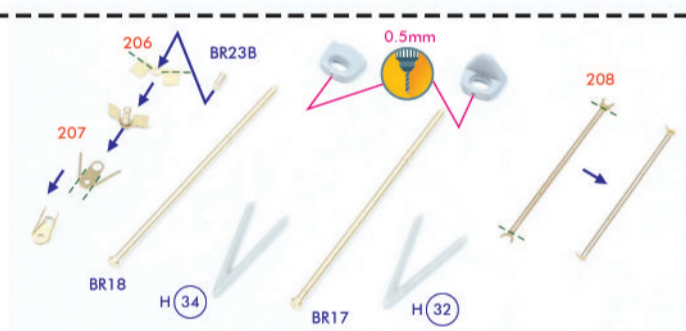
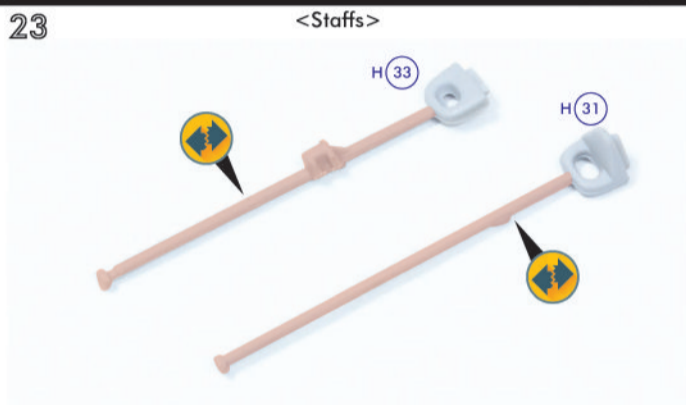
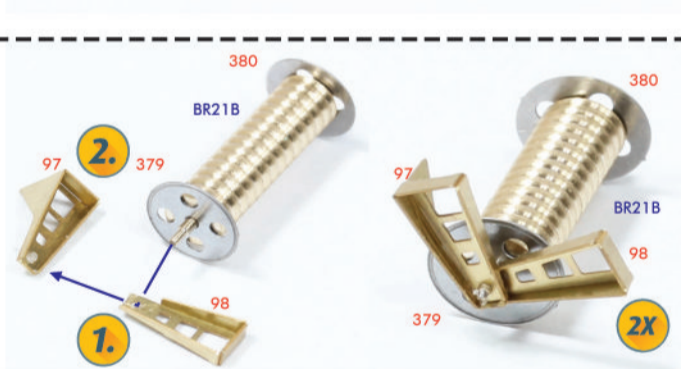
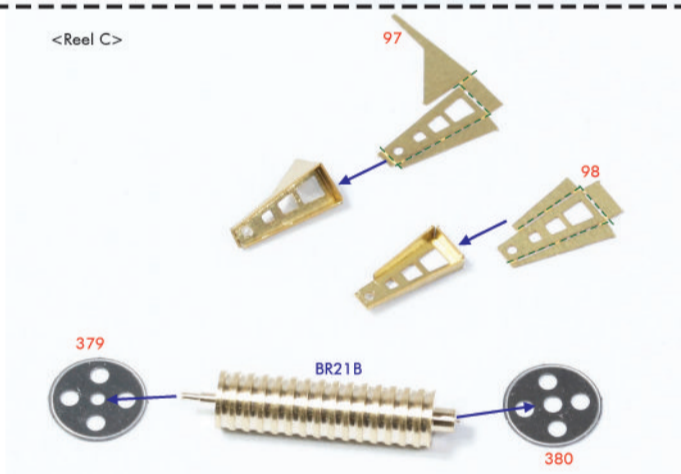
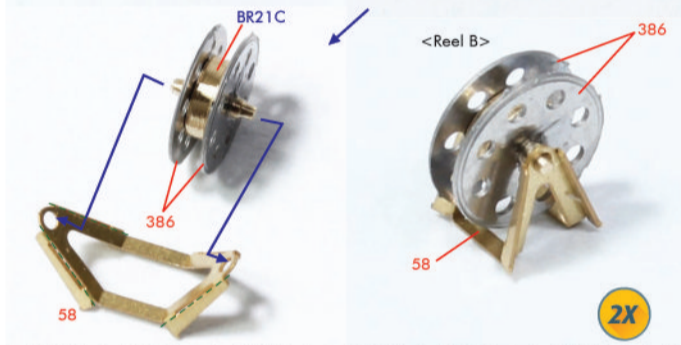
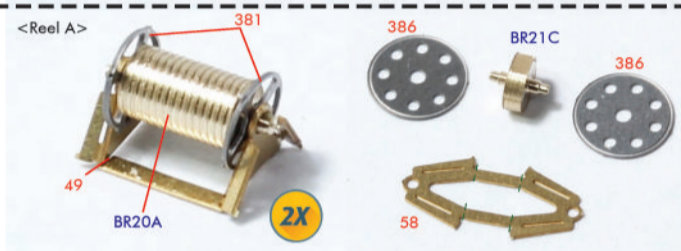
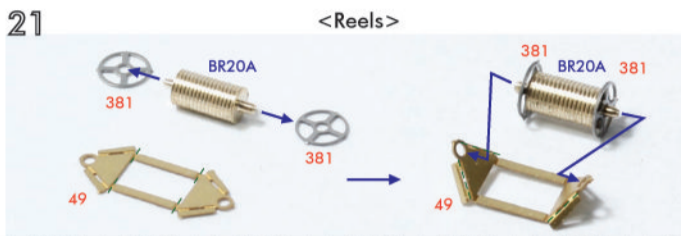
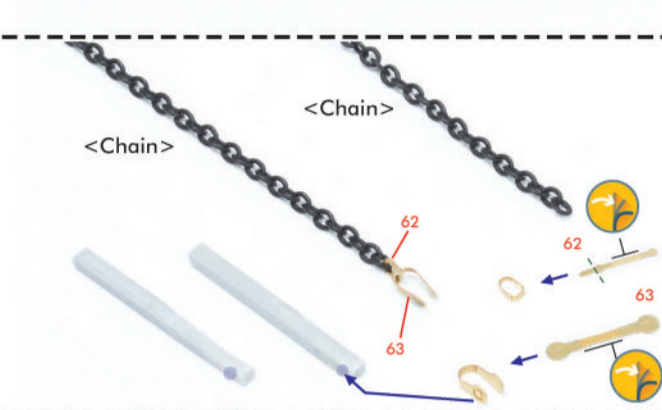
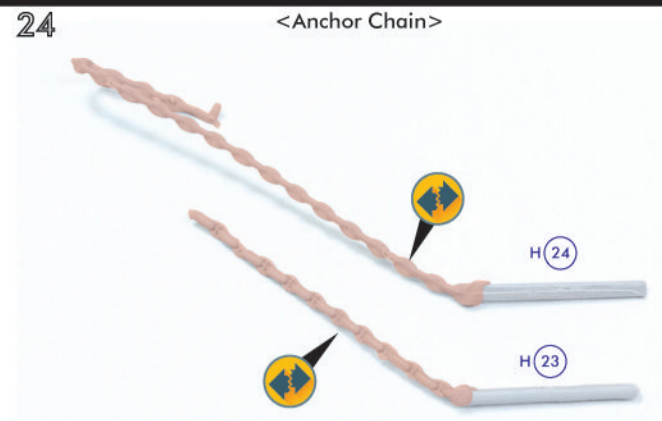
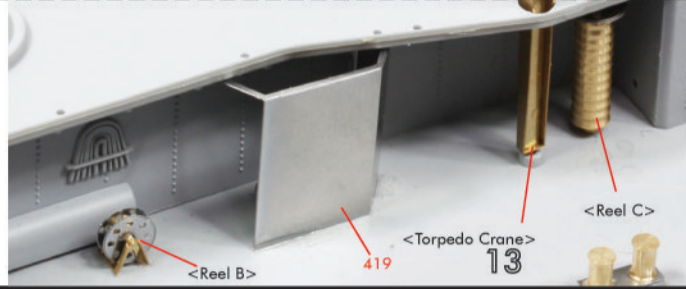
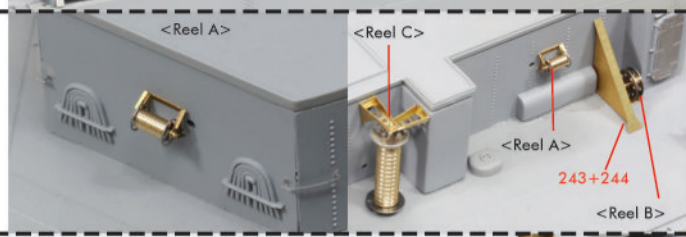
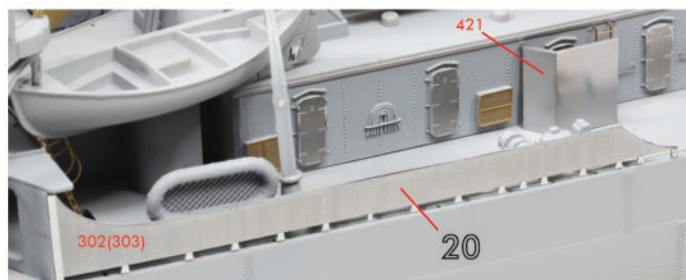
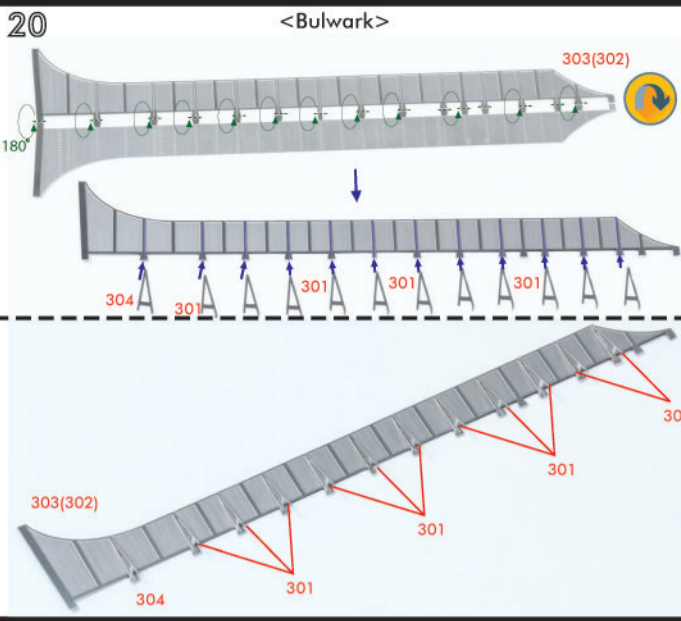


18 <Boat>

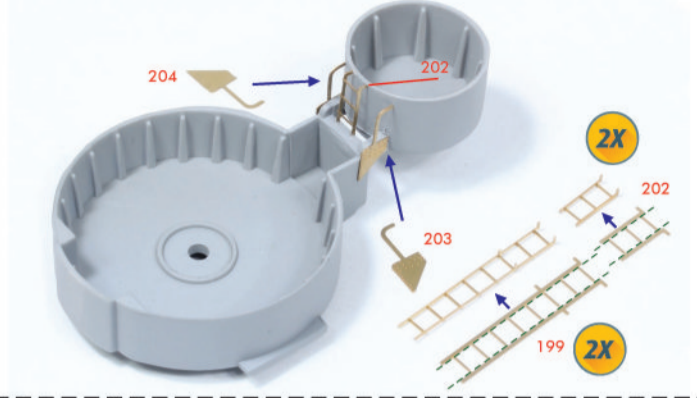
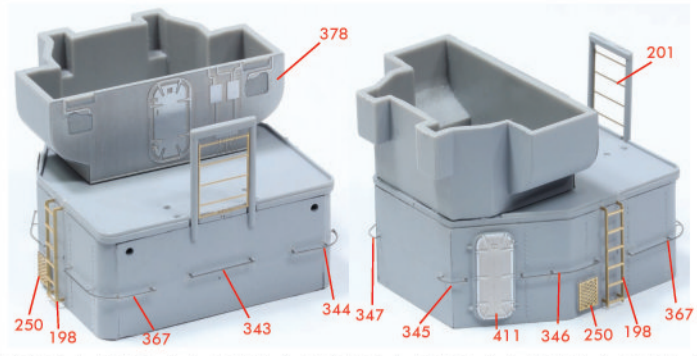
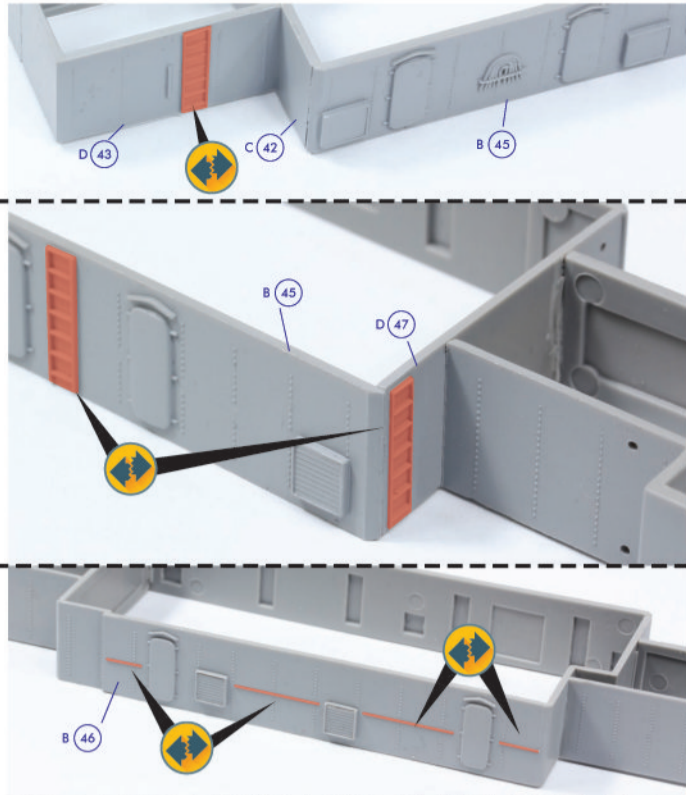
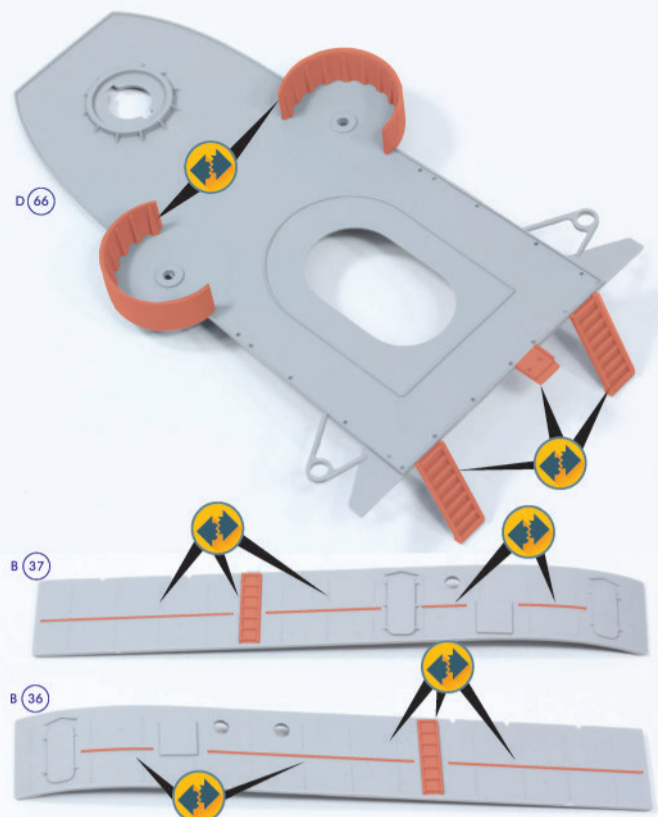


19 <36inch Searchlight>

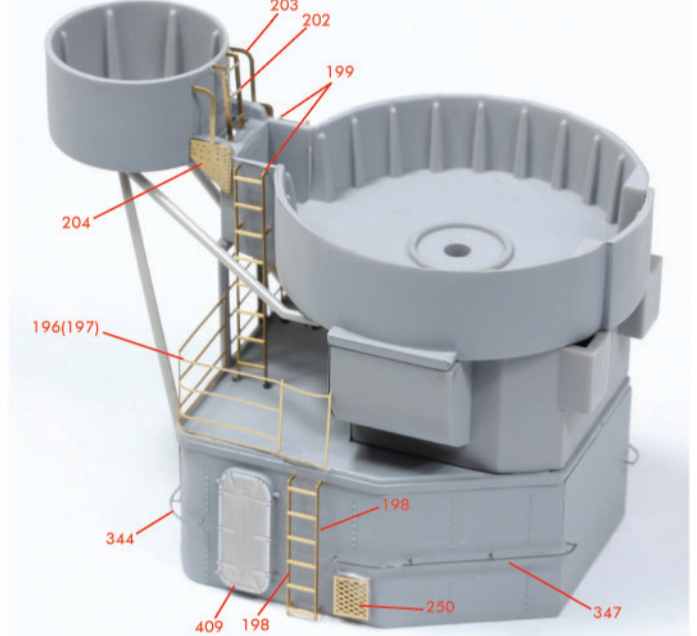
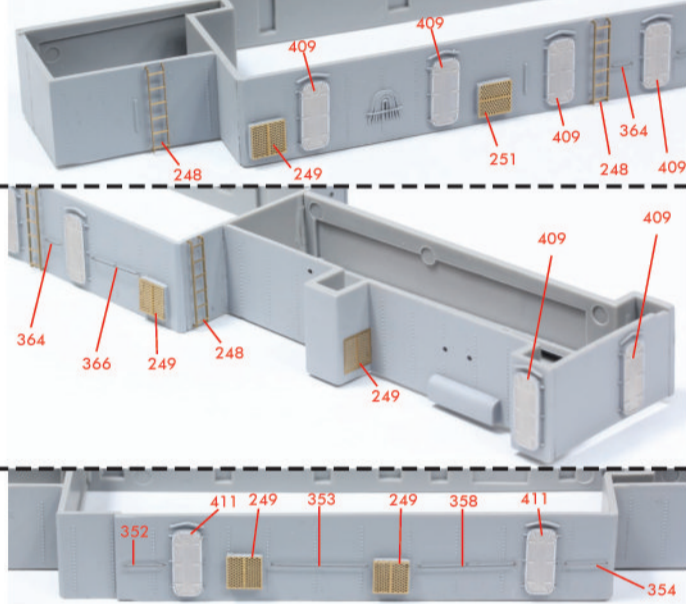
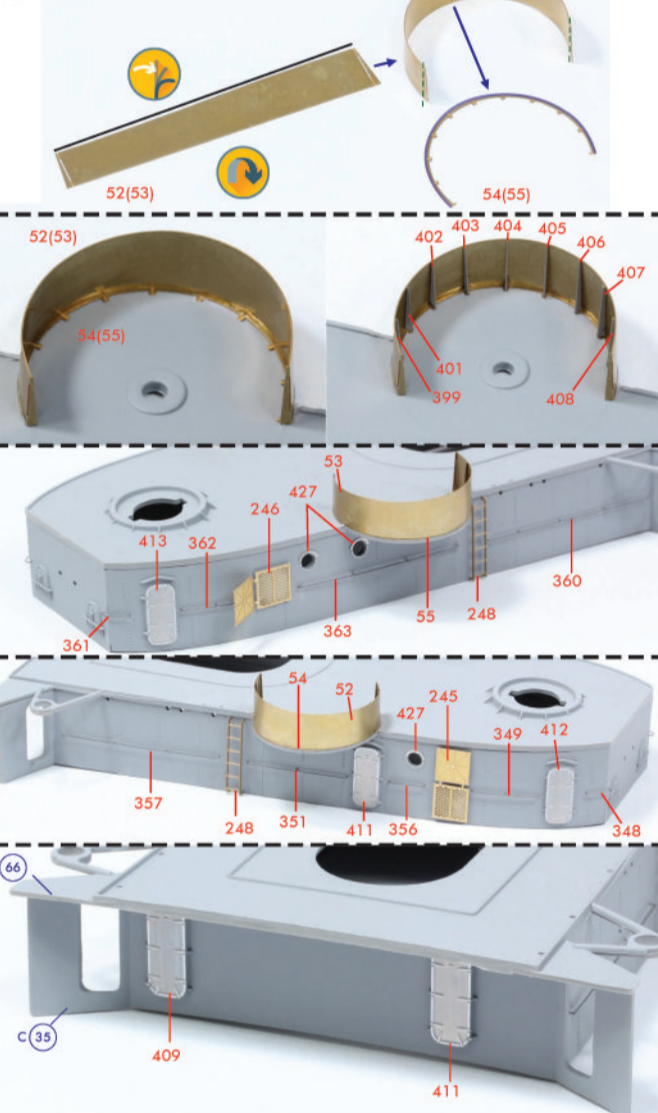




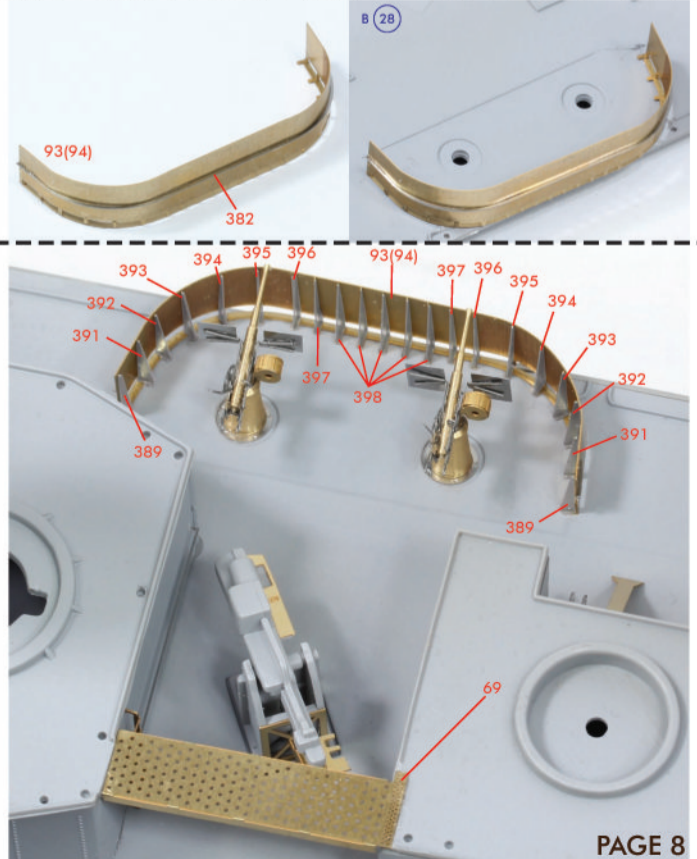
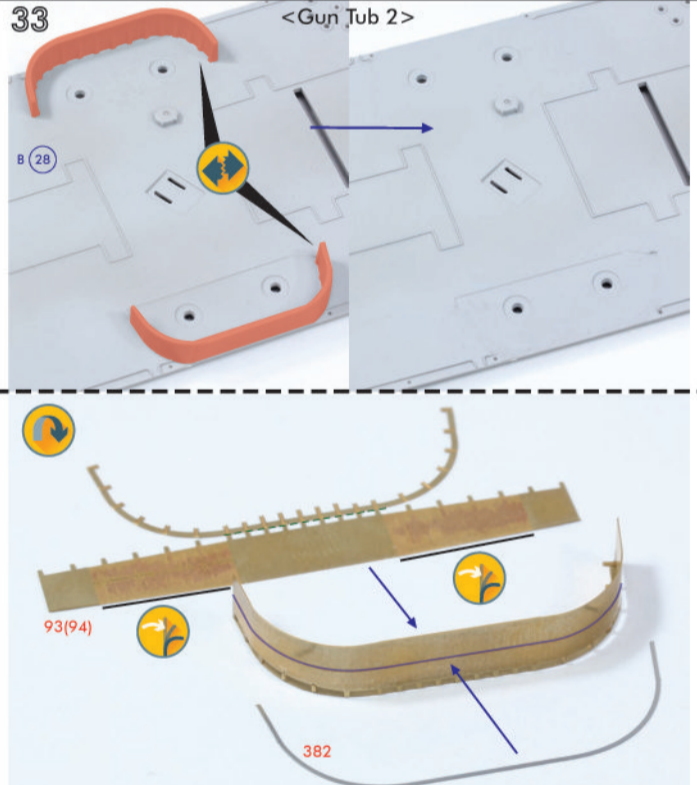
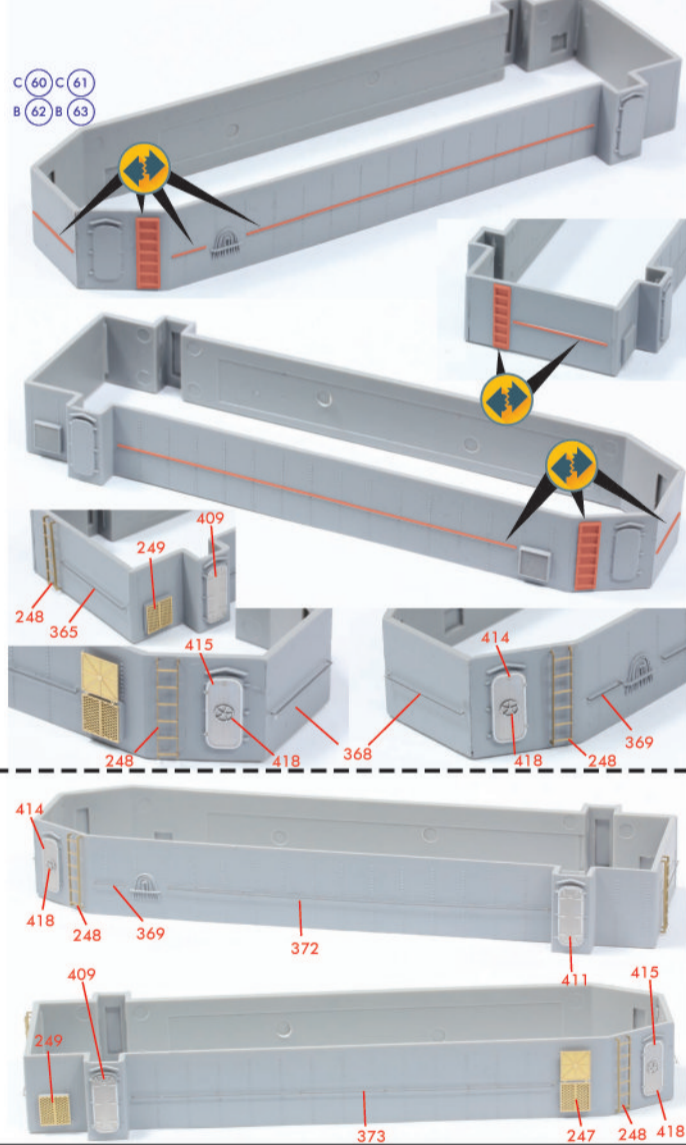
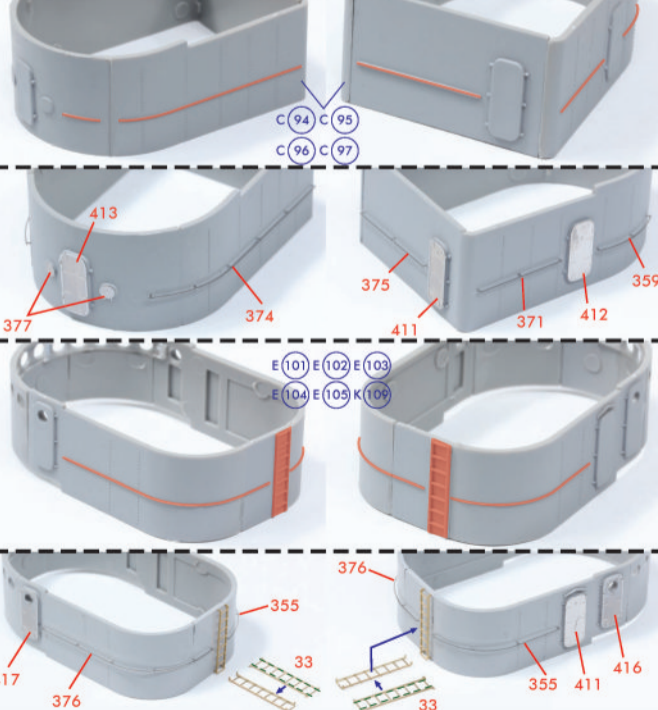
<Doors and Ladders 1>



<Gun Tub 1>



<Doors and Ladders 2>



<Doors and Ladders 3>

