



HMS Ariadne

05134-0389

©2015 BY REVELL GmbH. A subsidiary of Hobbico, Inc.

PRINTED IN GERMANY



HMS Ariadne

Die H.M.S. Ariadne war ein Minenleger der Abdiel-Klasse. Die Schiffe dieser Klasse wurden noch während des zweiten Weltkriegs in Dienst gestellt, die H.M.S. Ariadne im Jahr 1943. Ausgelegt waren sie für das legen von Minensperren mit hoher Geschwindigkeit. Dafür wurden 150 Minen mitgeführt. Zur U-Boot-Abwehr wurden zudem auch Wasserbomben mitgeführt. Das Einsatzgebiet der H.M.S. Ariadne war zunächst der Pazifik, ehe sie in 1945 in heimische Gewässer zur U-Boot-Bekämpfung zurück beordert wurde.

HMS Ariadne

HMS Ariadne was an Abdiel Class mine-layer. Ships of this class were still being commissioned and put into service during the Second World War, HMS Ariadne in 1943. These ships were designed to lay minefields at high speed. 150 mines were carried for this purpose. Depth charges were also carried for anti-submarine warfare. HMS Ariadne initially saw service in the Pacific theatre until she was ordered back to home waters in 1945 to help in the fight against the U-boats.

Form hergestellt und im Eigentum von Revell GmbH. Widerrechtliche Nachahmungen werden gerichtlich verfolgt.
Ce produit est propriété de la société Revell GmbH. Toute utilisation ou duplication frauduleuse fera l'objet de poursuites en justice.
Modelado y en propiedad de Revell GmbH. Imitaciones ilícitas serán perseguidas por la ley.
Forma prodotta dalla Revell GmbH e di proprietà della stessa Impresa, la quale procederà legalmente contro ogni imitazione abusiva.
Malli on Revell GmbH valmistama ja omaisuutta. Laittomaan kopiointiin tullaan puuttamaan oikeudellisiin toimin.
Formen er produceret og er i Revell GmbH's Ejetning uden tilladelse vil bli gjerstand for rettslig forfølging.
Produkt je práva vlastnosti firmy Revell GmbH. Nelegálne podrobání jest zadržovné postí odoviedzialnoscią sądową.
Model Revell GmbH firmasının mülkiyeti altında imal edilmiştir. Kanuna aykırı taklitler mahkumce takip edilecektir.
A forma előállította és a tulajdonjog birtokosa a Revell GmbH. A jogellenes utánzatokat és hamisítványokat bíróságlag üldözik.

Mould manufactured by and property of Revell GmbH. Illegal imitations are subject to prosecution.
Vorm vervaardigd door en eigendom van Revell GmbH. Onrechtmatige nabootsing worden gerechtelijk vervolgd.
Formas produzidas e de propriedade da Revell GmbH. Cópias não autorizadas serão processadas juridicamente como determinado na lei.
Modellen tillverkad av och tillhör Revell GmbH. All kopiering beivras enligt lagen om upphovsrätt.
Formen er fremstillet af Revell GmbH som også har ejendomsret. Lovstridige efterligninger forfølges.
Mojala proizvedena i sa svojom vlasnošću pripada Revell GmbH. Neovlašćene kopije mogu biti predmet pravne odgovornosti.
Forma je proizvedena i je u vlasništvu Revell GmbH. Neovlašćene kopije bodo pravno kažnjene.

Benötigte Farben / Used Colors

Benötigte Farben
Required colours

Peintures nécessaires
Benötigte kleuren

Pinturas necesarias
Tintas necessárias

Colori necessari
Använda färger

Tarvittavat värit
Du trenger følgende farger

Nødvendige farger
Необходимые краски

Potrzebne kolory
Απαιτούμενα χρώματα

Gerekli renkler
Potřebné barvy

Szükséges színek.
Potrebne barve

A

grau, matt 57
grey, matt
gris, mat
grjs, mat
gris, mate
cinzento, fosco
grigio, opaco
grá, matt
harmaa, himmeä
grá, matt
grá, matt
серый, матовый
szary, matowy
угри, мат
grí, mat
šedá, matná
szürke, matt
siva, mat

B

panzergrau, matt 78
tank grey, matt
gris blindé, mat
pansbergrijs, mat
plomizo, mate
cinzento militar, fosco
color carro armato, opaco
pansargrá, matt
panssarinharmaa, himmeä
kampvoggrá, mat
pansergrá, matt
серый танк, матовый
szary czołg, matowy
угри танк, мат
panzer gris, mat
panoáróvé šedá, matná
pánólszürke, matt
oklopno siva, mat

90 %

weiß, matt 5
white, matt
blanc, mat
wit, mat
bianco, mate
branco, fosco
bianco, opaco
vit, matt
valkoinen, himmeä
hvid, mat
hvit, matt
белый, матовый
biały, matowy
леуко, мат
beyaz, mat
bílá, matná
fehér, matt
bela, mat

C

10 %

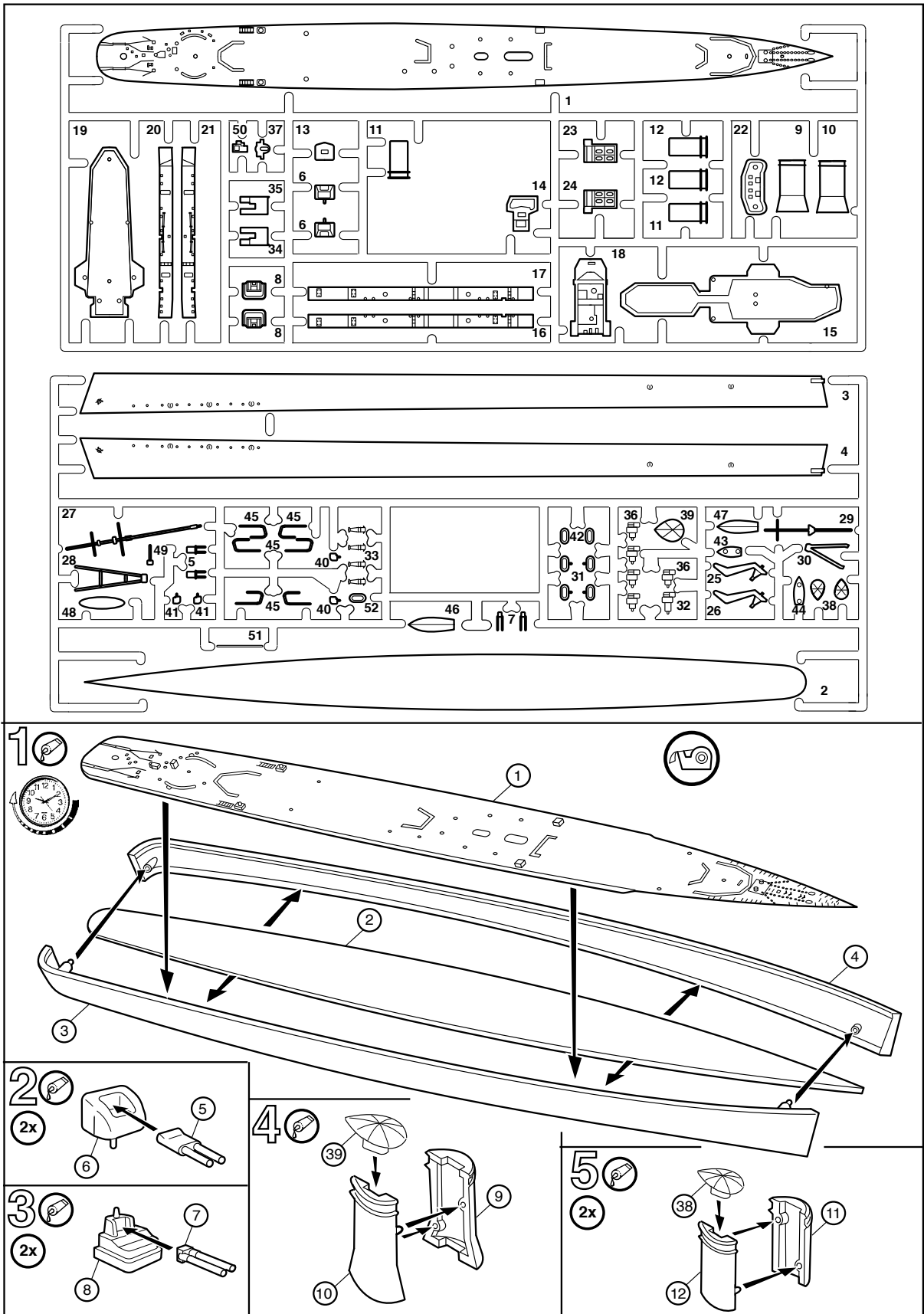
+ purpurrot, seidenmatt 331
purple red, silky-matt
rouge pourpre, satiné mat
purperrood, zijdemat
pürpura, mate seda
vermelho púrpura, fosco sedoso
rosso porpora, opaco seta
purpurród, sidenmatt
purpurpurpunainen, silkihimmeä
purpurrod, silkematt
пурпурно-красный, шелк.-матовый
purpurowy, jedwabisto-matowy
πορφυρο κόκκινο, μεταξωτό ματ
erguvan kırmızısi, ipek mat
purpuróvé šervend, hedvábne mat.
bíčovörös, selyemmatt
tenno rdeča, svila mat

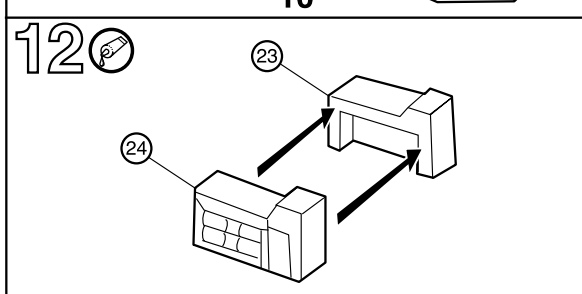
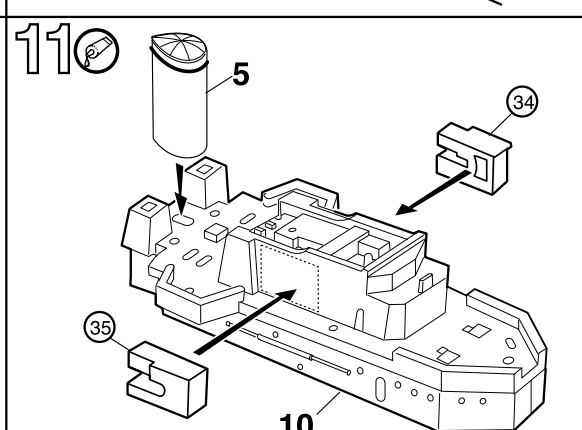
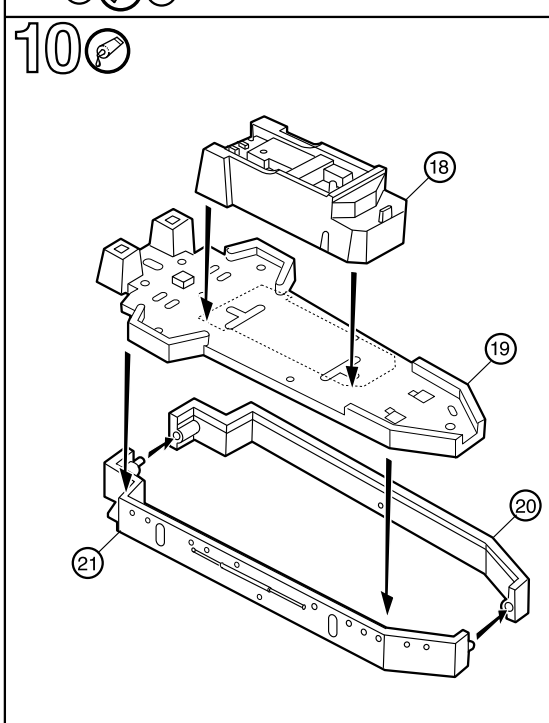
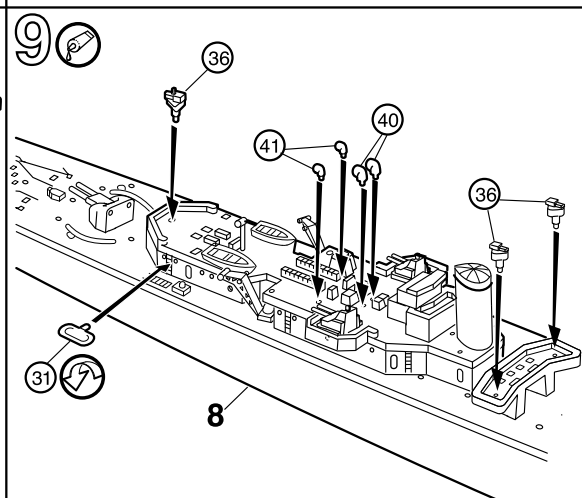
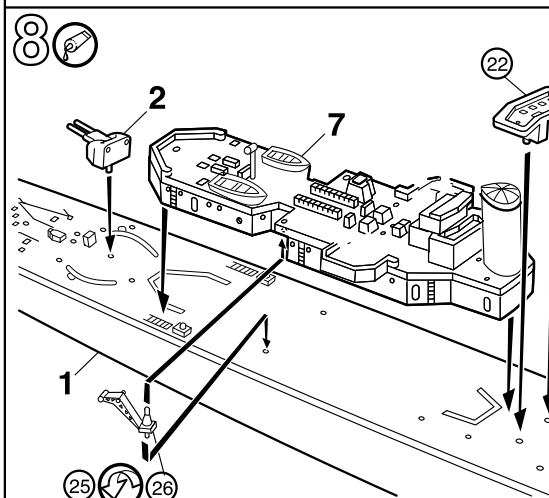
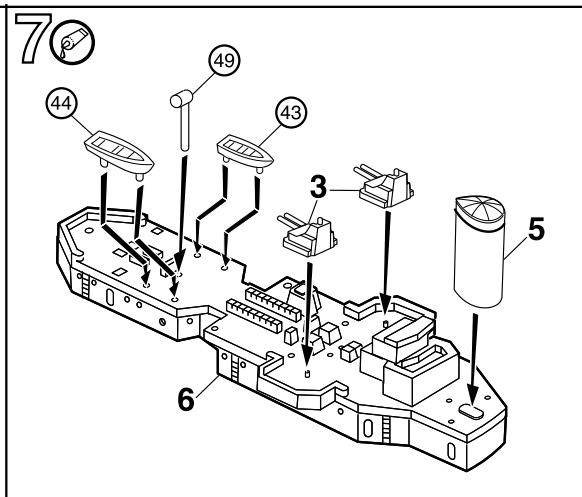
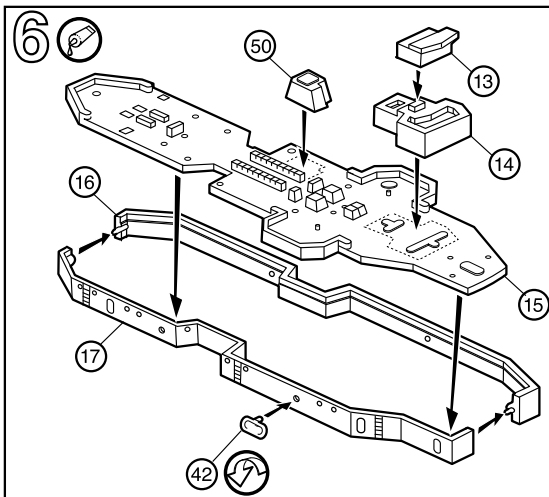
D

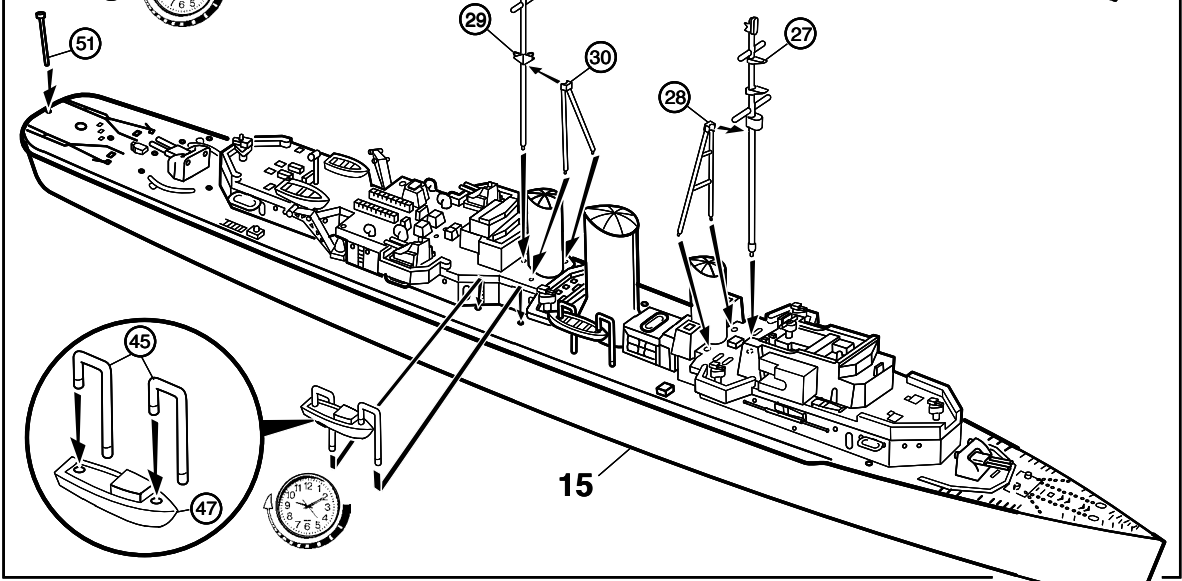
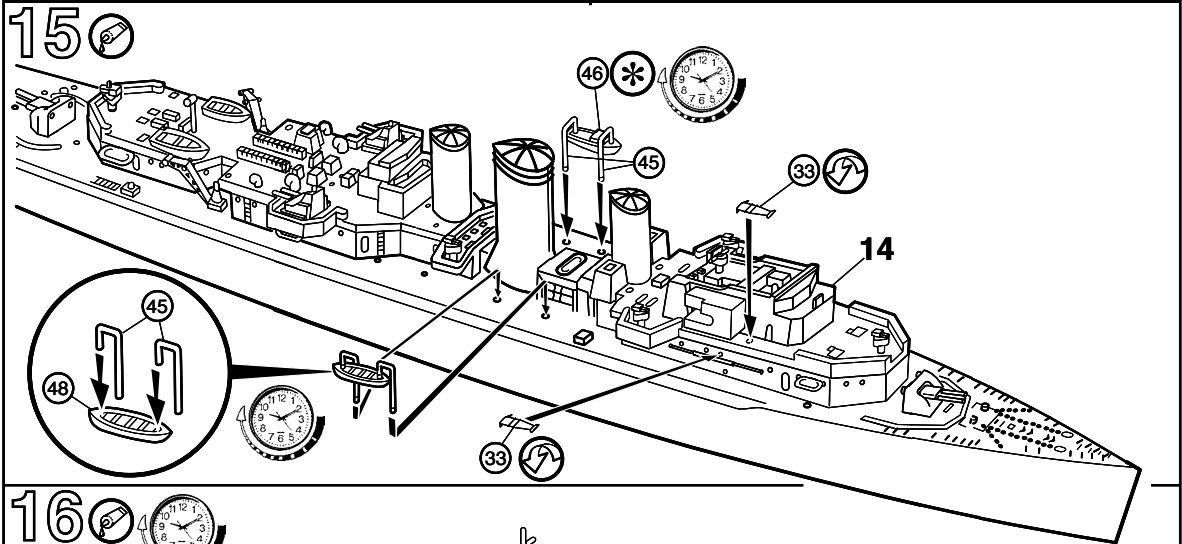
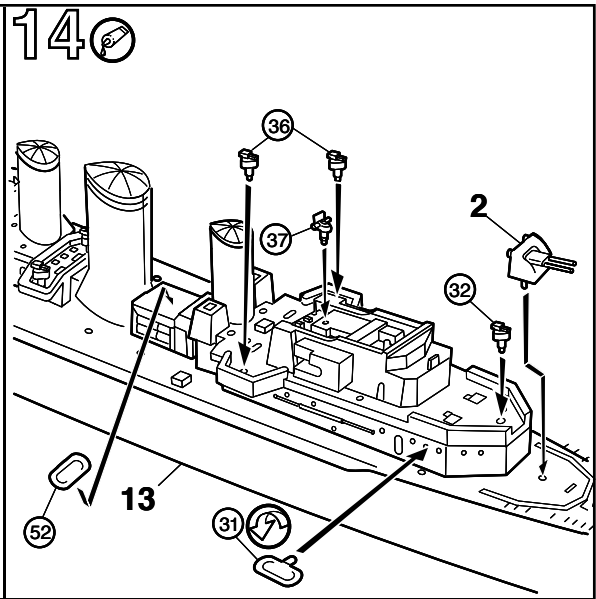
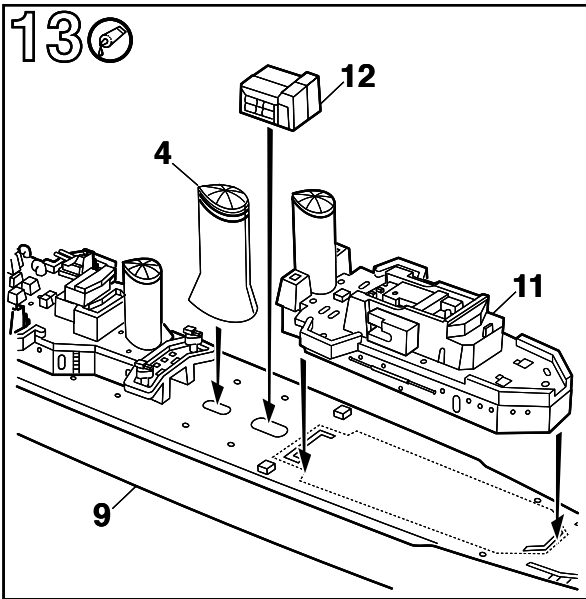
blaugrau, matt 79
greyish blue, matt
gris-bleu, mat
blauwgrjs, mat
gris azulado, mate
cinzento azulado, fosco
grigio blu, opaco
blágrá, matt
sinharmaa, himmeä
blágrá, mat
blágrá, matt
синс-серый, матовый
siwy, matowy
угри (охла), мат
mavi grí, mat
modrosedá, matná
kékesszürke, matt
plavo siva, mat

E

teerswarz, matt 6
tar black, matt
noir tarbe, mat
teerzwart, mat
negro alquitrán, mate
alcatrán, fosco
nero catrame, opaco
asfaltswart, matt
tervanmusta, himmeä
blágrá, mat
fjaresort, matt
смолисто-черный, матовый
czarny-smoła, matowy
μαύρο πίσσα, ματ
kátrán sýrah, mat
dehtové šerná, matná
kátrányfekete, matt
ter črnia, mat







HMS Ariadne, Abdiel-class Minelayer, Royal Navy, 1943

17

