



GERMAN SUBMARINE

TYPE XXI U 2540

5078 - 0389

© 1992 BY REVELL AG.

PRINTED IN W. GERMANY

DEUTSCH-ACHTUNG: Vor dem Zusammensetzen die Bauanleitung gut durchlesen. Jedes Teil ist nummeriert. Reihenfolge der Montageschritte beachten. Benötigte Werkzeuge: Messer und Feile zum Entlernen und Entgraten der Teile. Gummiband, Klebeband und Wäscheklammen zum Zusammenhalten der geklebten Einzelteile. Plastikteile in einer milden Waschmittelösung reinigen und an der Luft trocknen, damit der Farbanstrich und die Abziehbilder besser haften. Vor dem Ankleben prüfen, ob die Teile passen: Klebstoff sparsam auftragen. Chrom und Farbe an den Klebeflächen entfernen. Kleine Teile anstreichen, bevor sie vom Rahmen entfernt werden. Farben gut durchtrocknen lassen, erst dann den Zusammenbau fortsetzen. Jedes Abziehbildmotiv einzeln ausschneiden und ca. 20 Sekunden in warmes Wasser tauchen. Das Motiv an der bezeichneten Stelle vom Papier abschneiden und mit Löschpapier andrücken.

ENGLISH-ATTENTION: Carefully read instruction sheet before assembling. Each part is numbered. Consider succession of assembly steps. Required tools: knife and file to remove and trim parts; rubber band, adhesive tape and clothes pegs to hold parts after cementing. Wash plastic in mild detergent solution, rinse and let air dry for better paint and decal adhesion. Scrape chrome and paint at area to be glued. Paint small parts on runner before removing. Allow paint to dry thoroughly before continuing assembly. Cut out each decal one by one and dip it in warm water for approx. 20 secs.; slide decal from the paper at the marked position and dab with blotting paper.

FRANCAIS-ATTENTION: lire soigneusement la fiche d'instructions avant d'assembler. Chaque pièce est numérotée. Suivre la succession des étapes de montage. Outils nécessaires: couteau et lime pour détacher et ébarber les pièces, élastiques, papier adhésif et pinces à linge pour maintenir ensemble les pièces après collage. Laver le plastique dans une solution détergente légère, rincer et laisser sécher à l'air libre pour une meilleure adhérence de la peinture et des décals. Ajuster les pièces ensemble avant de coller. Employer la colle Revell pour plastique exclusivement. Utiliser très peu de colle à chaque fois. Gratler le chrome ou la peinture sur les surfaces à coller. Peindre les petites pièces sur le support avant de les détacher. Laisser la peinture sécher totalement avant de continuer l'assemblage. Découper chaque décal séparément et le plonger dans l'eau chaude environ 20 secondes. Faire glisser le décal du papier à l'endroit du décor et tamponner avec du papier buvard.

NETHERLANDS-OPLEET: alvorens te beginnen met het in elkaar zetten, eerst de handleiding goed doornemen. Elk onderdeel is genummerd. Aandacht besteden aan de volgorde van montage. Het benodigde gereedschap: mesje en vijl voor het verwijderen en het afstramen van de onderdelen, elastiek, plakband en wasknijpers gebruiken voor het bij elkaar houden van de gelijmde onderdelen. De plastic onderdelen met een zacht wasmiddel schoonmaken en laten drogen zodat de verf en de transfers beter hechten. Alvorens te lijmen, eerst vaststellen of de onderdelen

passen; de lijm zuinig opbrengen. Chrom en verf van de op elkaar te lijmen delen verwijderen. Kleine onderdelen voren voor deze van het glijraam verwijderd worden. De verf goed laten drogen en eerst dan verder gaan met de bouw. Elk transfer apart uitknippen en ca. 20 seconden in lauw/warm water leggen. Het transfer op de juiste plaats van het papier schuiven op het model en met vloeipapier aandrukken.

SVENSKA-VIKTIGT: Läs noggrant igenom instruktionerna innan du börjar bygga. Varje del är numrerad. Tänk igenom ordningsföljden för de olika momenten. Följande verktyg krävs: kniv och fil för att ta loss och putsa detaljerna, gummiband, tejp och klädnypor för att hålla detaljerna på plats medan limmet torkar. Tvätta alla plastdetaljer i mild tvålning, skölj och låt lufttorka för att få färg och dekaler att fästa bättre. Proppassa alltid detaljerna innan du limmar. Använd endast Revells plastlim. Använd sparsamt med lim. Skrapa bort krom och färg från den yta som ska limmas: måla smådetaljer innan du skär loss dem. Låt all färg torka ordentligt innan du fortsätter bygget. Skär ut varje decal för sig och blöt den i ljummet vatten i ungefär 20 sekunder, och låt dekalen glida av papperet och ner på det markerade läget; sug sedan försiktigt upp det mesta vattnet med löspapper eller en tyglasa.

ITALIANO-ATTENZIONE: Leggere attentamente le istruzioni prima dell'assemblaggio. Ogni pezzo è numerato. Tener presente la successione delle fasi di assemblaggio. Attrezzi necessari: coltello e lima per rimuovere e rifinire le parti elastiche nastro adesivo e spilli per tenere le parti dopo averle incollate. Lavare la plastica con un detergente delicato, sciacquare e lasciar asciugare all'aria per una migliore adesione della vernice e delle 'decal'. Accoppiare le parti da incollare. Usare solamente 'Revell plastic cement'. Usare poco collante. Gratlar la cromatura e la vernice nei punti da incollare. Dipingere i piccoli accessori sul supporto prima di rimuoverli. Far seccare bene la vernice prima di continuare nell'assemblaggio. Ritagliare una per una le 'decal' ed immergerle in acqua tiepida per circa 20 secondi. Applicare ogni 'decal' nella posizione segnata e tamponare con della carta assorbente.

ESPAÑOL-ATENCIÓN: cuidadosamente lean la hoja de instrucciones antes del montaje. Cada pieza es numerada, consideran la sucesión de las operaciones de montaje. Herramientas requeridas: cuchilla y lima para quitar y desbarbar las piezas, banda de caucho, cinta adhesiva y pinzas para sujetar las piezas, después de engomadas. Lavar el plástico en solución detergente suave, aclarar y dejar que se seque al aire para una mejor adhesión de la pintura y la calcomanía. Adaptar las piezas bien juntas antes de encolar. Solamente utilizar pegamento plástico Revell. Utilizar el pegamento cuidadosamente y sin exceso. Raspar el cromado y la pintura en la zona que ha de ser encolada. Pintar las piezas pequeñas giratorias antes de sacarlas. Dejar que la pintura se seque totalmente antes de continuar el montaje. Cortar cada calcomanía una por una y sumergirla en agua caliente durante aproximadamente 20 segundos. Deslizar la calcomanía del papel en la posición marcada y golpearla suavemente con el papel secante.

Form hergestellt und im Eigentum von Revell AG
Widerrechtliche Nachahmungen werden gerichtlich verfolgt.
Mould produced by and the property of Revell AG
Unlawful imitations will be subject to prosecution.

Forme produite par et propriété de Revell AG
Les contrefaçons seront poursuivies par voies légales.
Vorm vervaardigd door en eigendom van Revell AG
Onrechtmatige nabootsing en gerechtelijk vervolgd.

Kleben
Glue
A coller
Lijmen
Limmas
Incollare
Engarar

Nicht kleben.
Don't glue.
À ne pas coller.
Niet lijmen.
Tinnimas ej.
Non incollare.
No engarar.

Anzahl der Arbeitsgänge.
Number of working steps.
Nombre d'étapes de travail.
Het aantal der bouwhandelingen.
Antal arbetsmoment.
Numero di passaggi.
Numero de operaciones de trabajo.

Wahlweise
Optional
Facultatif
Ter keuze
Valfritt
Facoltativo
Opțional

Abziehbild in Wasser einweichen und anbringen.
Soak and apply decals.
Mouler et appliquer les décals.
Transfer in water even laten weken en opbrengen.
Blöt och låst dekalema.
Immergere in acqua ed applicare decal.
Remojar y aplicar las calcomanías.

Abbildung zusammengebauter Teile.
Shown assembled.
Vu assemblé.
Abbeiding van een gebouwd onderdeel.
Visas hopasatt.
Figura assemblata.
Presentado montado.

Nicht benötigte Bauteile.
Parts not used.
Pièces non utilisées.
Niet benodigde onderdelen.
Delar som inte används.
Parti non usate.
Piezas no utilizadas.

1 x 41, 11, 28

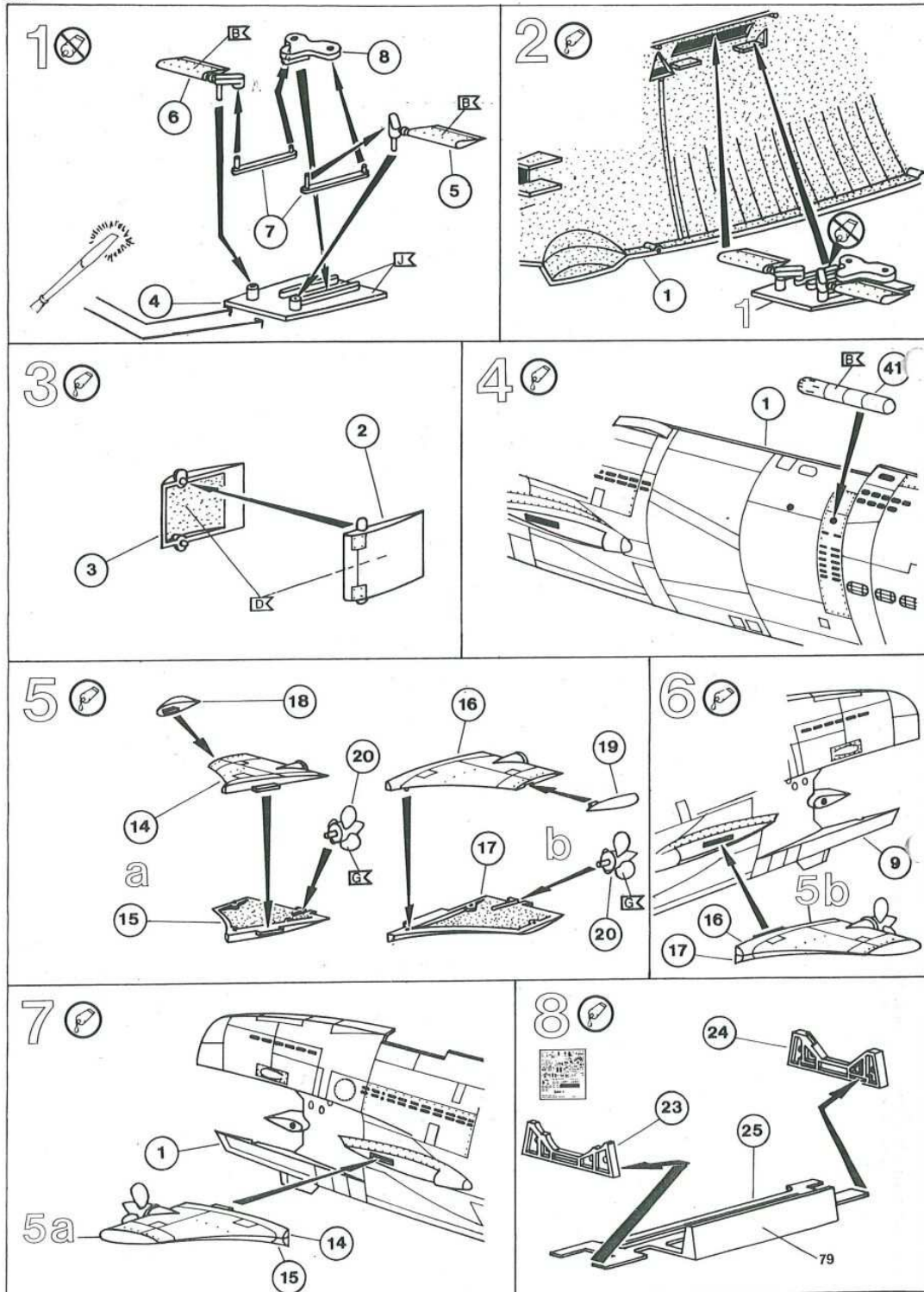
A MATT SAND MATT SAND 18 SABLE MAT MAT ZAND MATT SAND MATT SAND SABBIA SMORTO	B GREY BRAU 07 GRIS GRIS GRÄ GRIGIO	C MATT LIGHT GREY MATT HELLBRAU 75 GRIS CLAIR MAT MAT LICHTGRUIS MATT LJUSTGRÄ GRIGIO CHIARO SMORTO	D BASALT GREY BASALTBRAU 77 GRIS BASALTE BASALTGRUIS BASALTBGRÄ GRIGIO BASALTO	E MATT BROWN MATT BRAUN 85 MARRON MAT MAT BRUIN MATT BRUN MARRONE SMORTO	F METALLIC GREY EISENBRÄU 91 GRIS METALLIQUE IJZERKLEUR JARRGRÄ FERRO	G BRASS MESSING 05 CUIVRE JAUNE MESSING MÄSSING OTTONE	H LIGHT GREY HELLBRAU 371 GRIS CLAIR VAALGRUIS LJUSTGRÄ GRIGIO CHIARO	
I CARMIN RED KARMINRÖD 38 ROUGE CARMIN KARMINRÖD KARMINRÖD ROSSO CARMINIO	J ANTHRACITE ANTRACIT 9 ANTHRACITE ANTRACIET ANTRACIT ANTRACITE	K FERRI GREEN FARRIGRÖN 300 VERT FOUGÈRE VARENGRÖEN GRIMBUKSGRÖN VERDE FOGLIA	L ALUMINIUM ALUMINIUM 09 ALUMINIUM ALUMINIUM ALUMINIUM ALUMINIUM	M GRAPHITE GREY GRAPHITBRAU 78 GRIS GRAPHITE GRAFITEGRUIS GRAFITGRÄ GRIGIO GRAFITE	N GREYISH BLUE BLAUBRAU 79 BLEU GRIS GRUISBLAU GRÄBLÄ GRIGIO AZZURRO		O	P

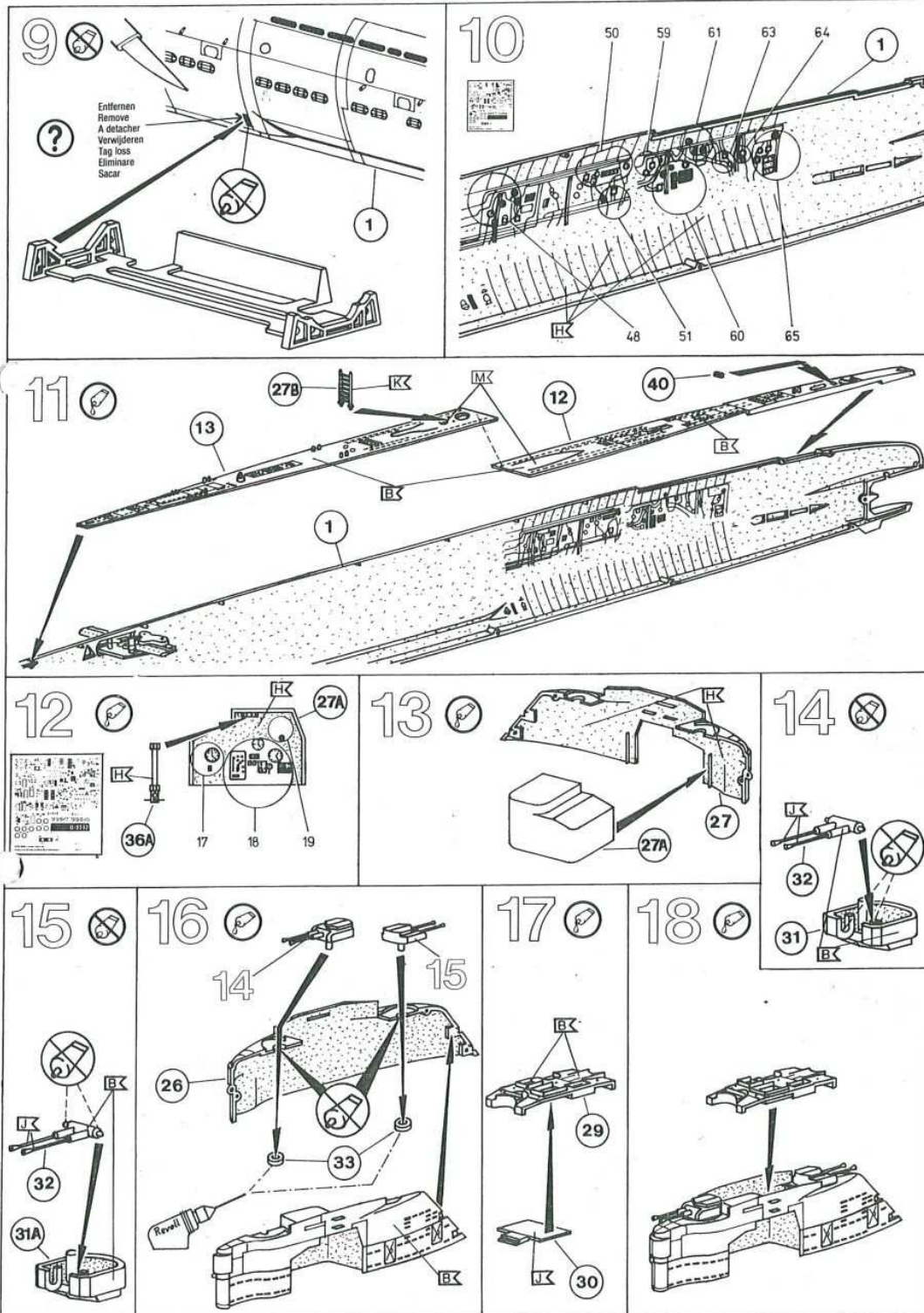
Sollte es einmal vorkommen, daß ein Teil im Bausatz fehlt, bitte an REVELL AG, Postfach 2609 + 2620, Abteilung X, 4980 Bünde, schreiben und die Bauanleitung, auf der das fehlende Teil angekreuzt ist, mitschicken, sonst können wir keinen Ersatz leisten.

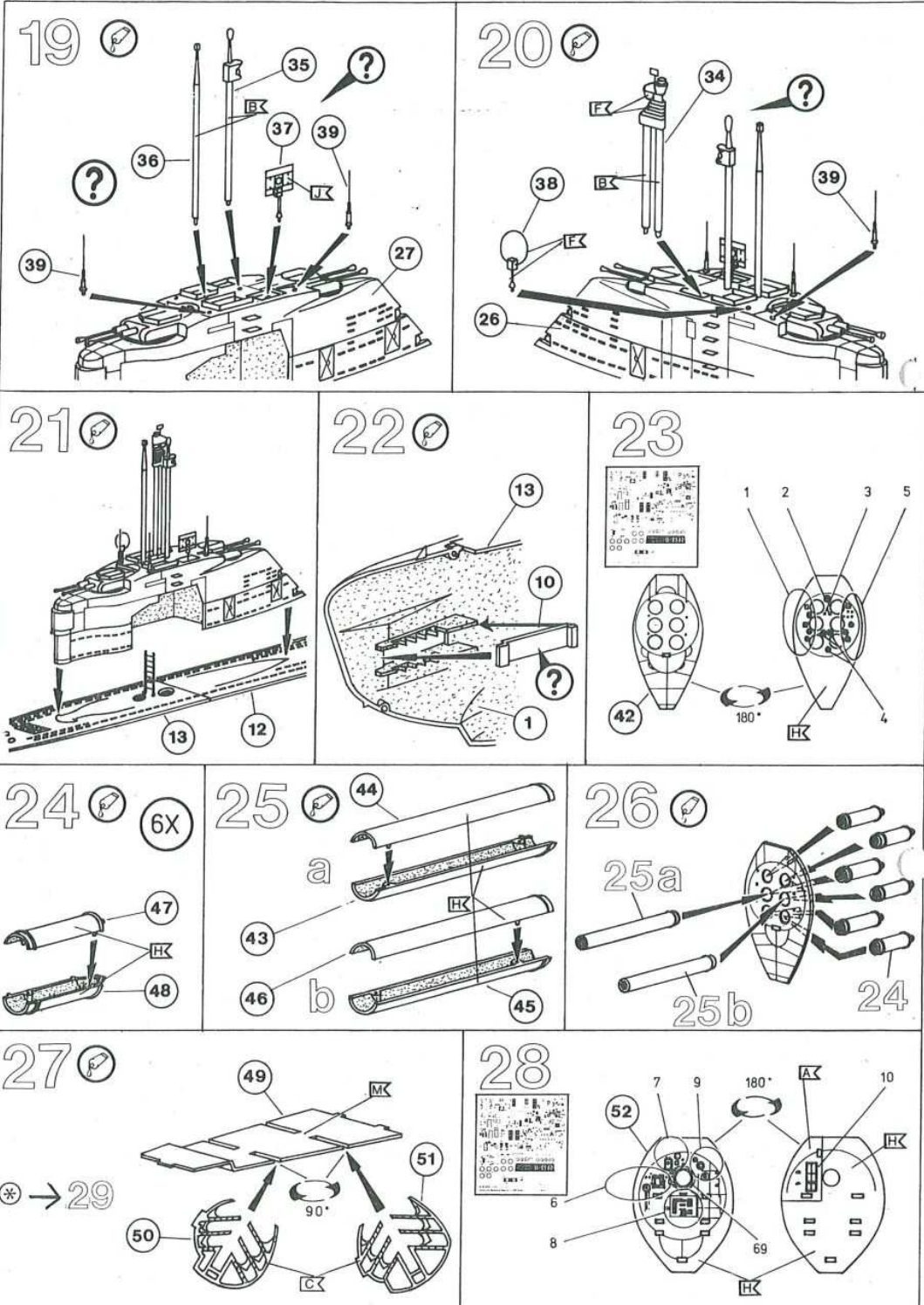
Should you find any missing parts, please write to REVELL AG, 2609 + 2620, department X, D-4980 Bünde, W. Germany, and we will send you these as quickly as possible with our compliments. Please indicate clearly with a cross on the instruction leaflet, which piece(s) are missing. Always remember to write your name and address clearly and in full.

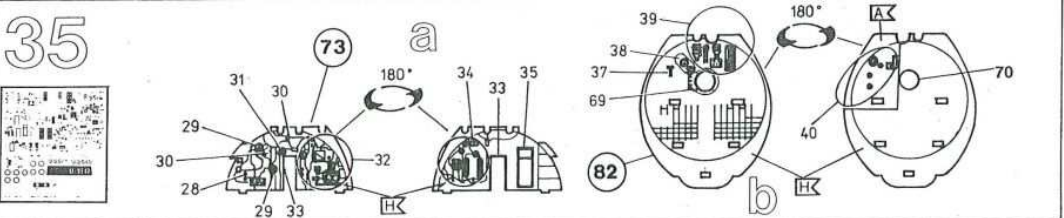
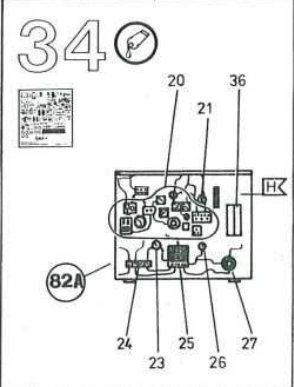
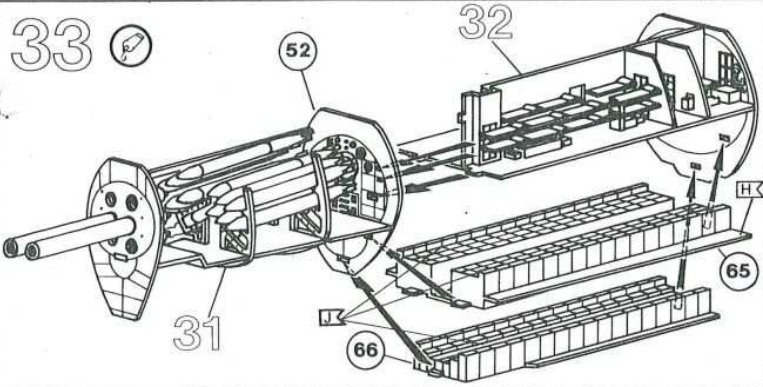
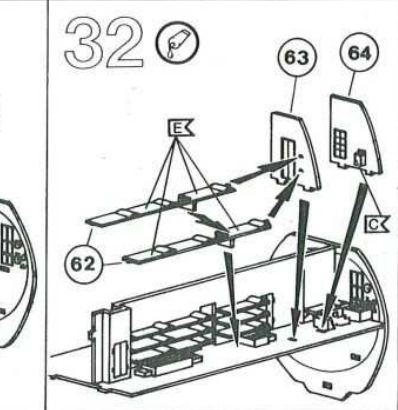
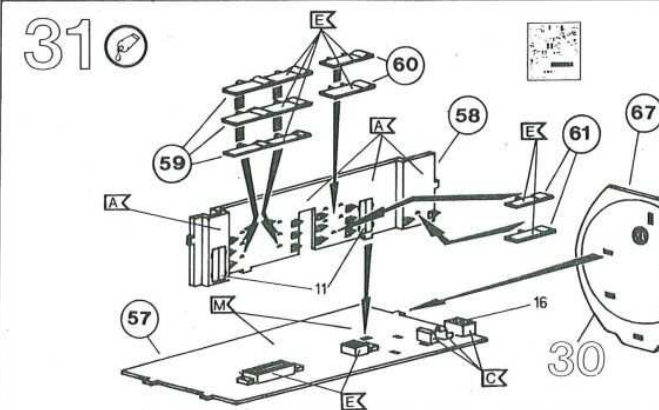
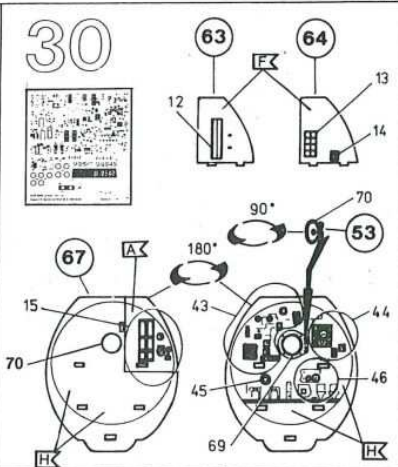
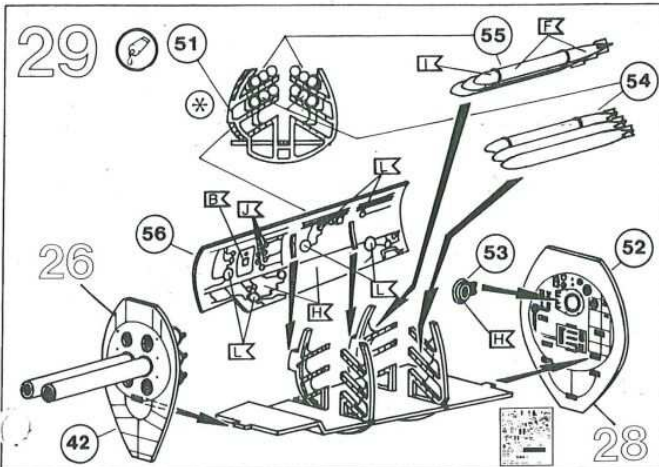
Zou het voorkomen, dat er een deel in de bouwdoos ontbreekt, kunt U schrijven naar REVELL AG, Postbus 2609 + 2620, Aldeling X, D-4980 Bünde. De bouwbeschrijving waarop het ontbrekende deel aangekruist is, bijsluiten, anders kunnen wij U dit onderdeel niet vergoeden. Vergeet vooral niet Uw naam en adres duidelijk te vermelden.

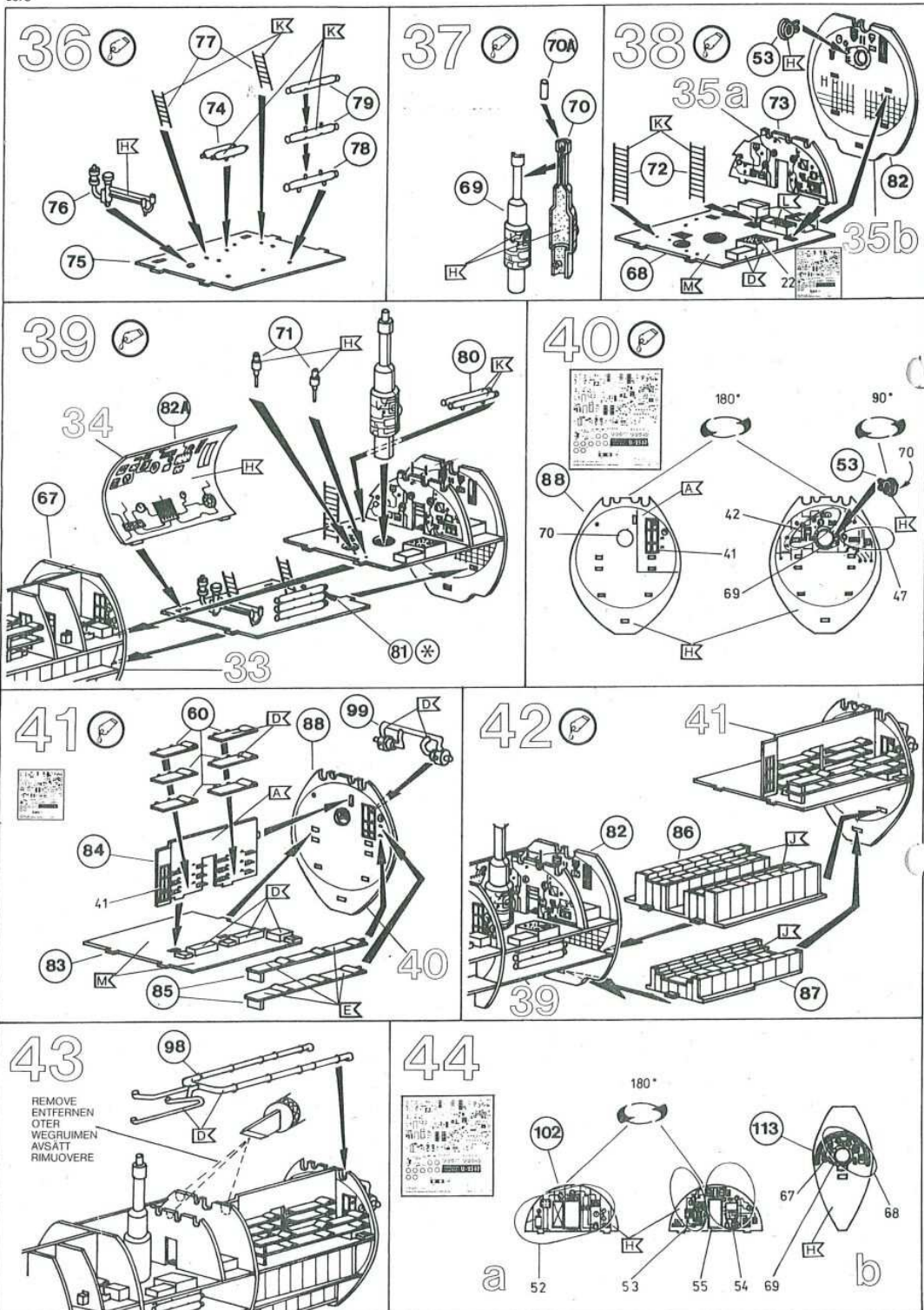
Pourtoute pièce manquante, écrivez à REVELL AG, Postbus 2609 + 2620, département X, D-4980 Bünde, et cet élément vous sera aussitôt envoyé et ce, gratuitement. Il vous suffit dans ce cas de marquer d'une croix la pièce manquante sur la feuille d'instruction du modèle choisi. N'oubliez surtout pas d'écrire clairement votre nom et adresse.

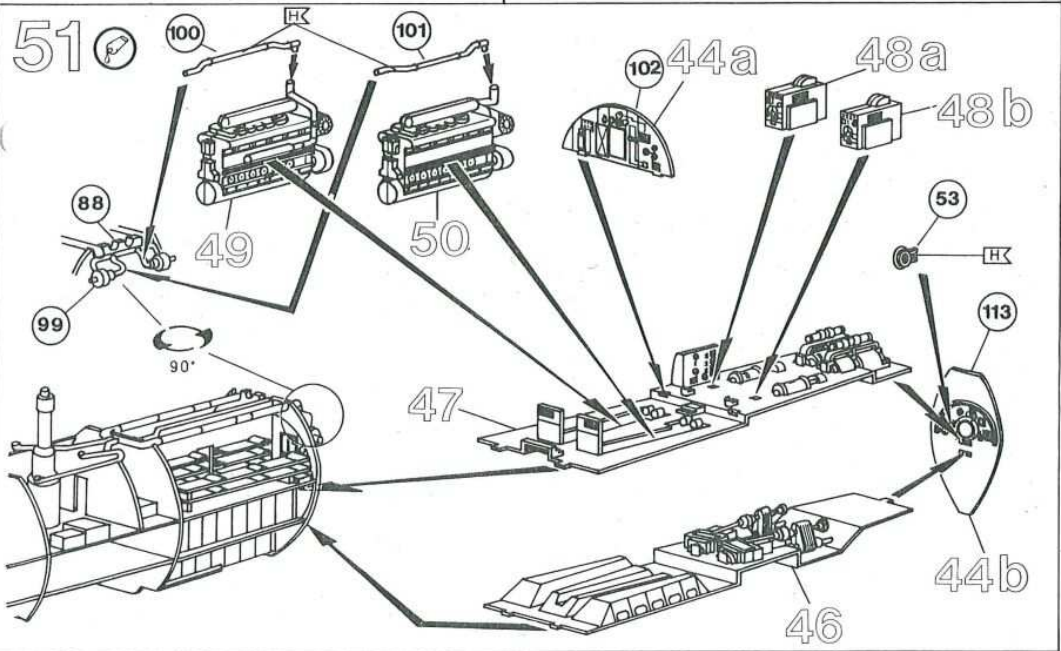
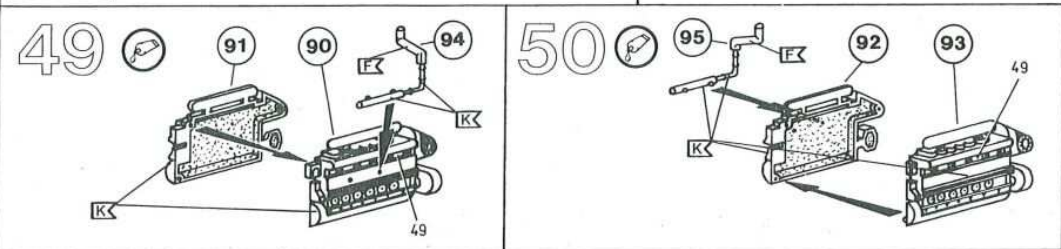
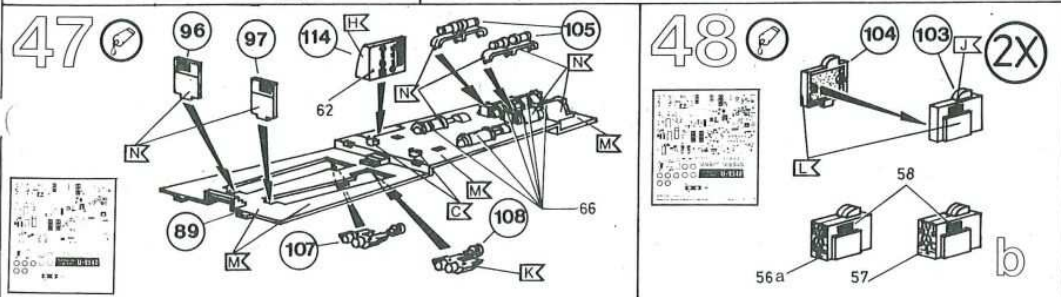
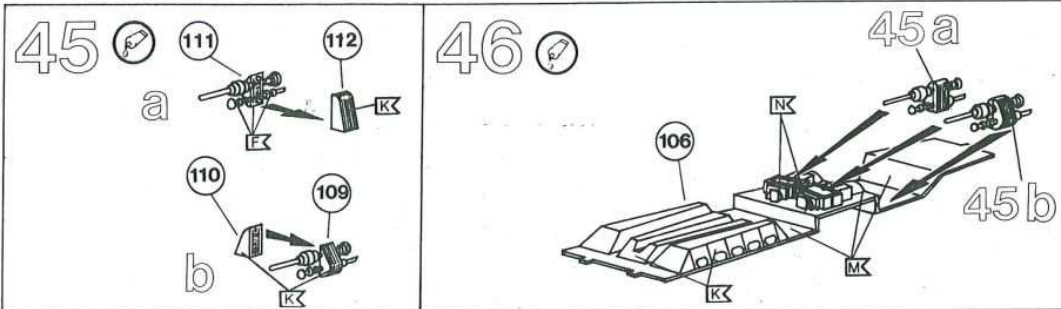


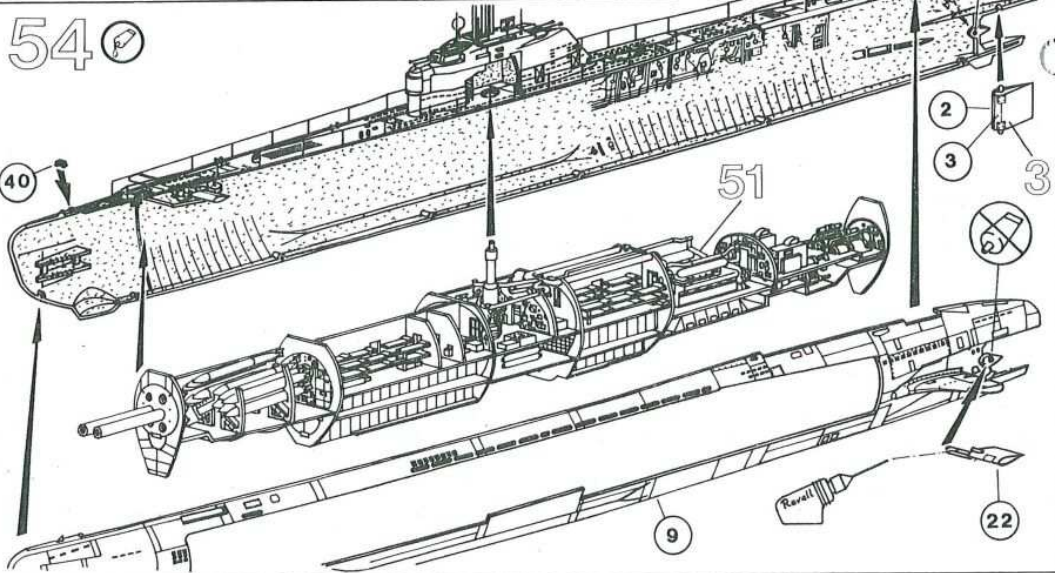
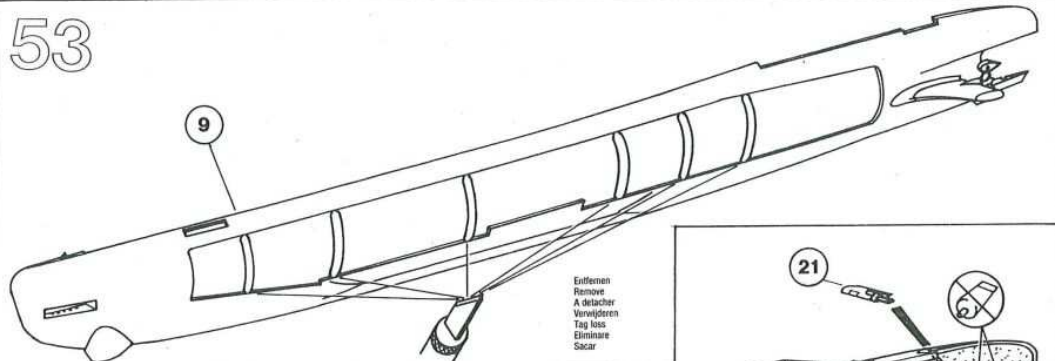
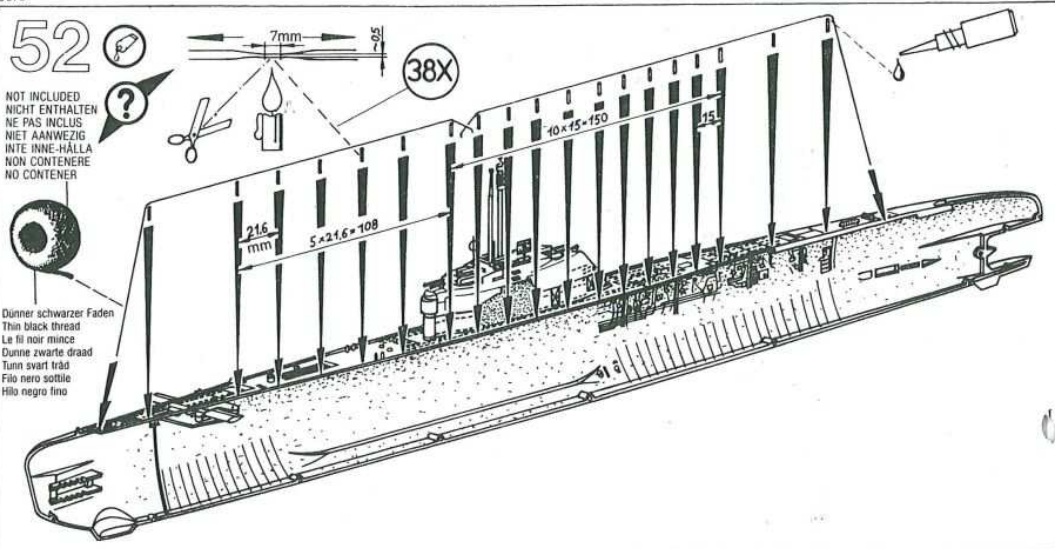












55

