



LEVEL 3  
1 2 3 4 5



# U.S.S. Enterprise NCC - 1701™

## STAR TREK: The Original Series

Beiliegenden Sicherheitstext beachten / Please note the enclosed safety advice

- DE Beiliegenden Sicherheitstext beachten und nachschlagbereit halten.
- EN Please note the enclosed safety advice and keep safe for later reference.
- FR Respecter les consignes de sécurité ci-jointes et les conserver à portée de main.
- NL Houdt u aan de bijgaande veiligheidsinstructies en hou deze steeds bij de hand.
- IT Seguire le avvertenze di sicurezza allegate e tenerle a portata di mano.
- ES Observar y siempre tener a disposición este texto de seguridad adjunto.
- PT Ter em atenção o texto de segurança anexo e guardá-lo para consulta.
- NO Overhold vedlagte sikkerhedsanvisninger og hav dem liggende i nærheden.
- NO Ha alltid vedlagt sikkerhetstekst klar til bruk.
- SE Beakta bifogad säkerhetstext och håll den i beredskap.
- FI Huomioi ja säilytä oheiset varoitukset.
- RU Соблюдать технику безопасности, сохранить инструкцию для дальнейших обращений.
- PL Przestrzegać załączonego tekstu dotyczącego bezpieczeństwa i mieć go zawsze pod ręką.
- CZ Dodržujte tento příložený bezpečnostní text a mějte ho po ruce.
- HU A mellékelt biztonsági szöveget vegye figyelembe és tartsa fellapozásra készen.
- SK Rešpektujte priložený bezpečnostný text a uchovajte ho pre budúce použitie.
- RO Respectați textul de siguranță atașat și păstrați-l la îndemână.
- BG Спазвайте приложения текст за безопасност и го дръжте под ръка за справки.
- SJ Priložena varnostna navodila izvajajte in jih hranite na vsem dostopnem mestu.
- GR Λάβετε υπόψη σας το συννημένο κείμενο ασφαλείας και φυλάξτε το ώστε να ανατρέχετε σε αυτό όποτε χρειάζεται.
- TR Ektekiğüvenlik talimatlarını dikkate alıp, bakabileceğiniz bir şekilde muafaza ediniz.



☞ Weitere Tipps und Tricks.  
 ☞ Additional tips and tricks.  
 ☞ Conseils et astuces supplémentaires.  
 ☞ Andere tips en trucs.  
 ☞ Ulteriori consigli e suggerimenti.  
 ☞ Consejos y sugerencias adicionales.  
 ☞ Mais dicas e truques.

☞ Flere tips og tricks.  
 ☞ Flere tips og tricks.  
 ☞ Ytterligare tips och tricks.  
 ☞ Lisää vinkkejä ja niksejä.  
 ☞ Другие советы и хитрости.  
 ☞ Dalsze wskazówki i sugestie.  
 ☞ Další tipy a rady.  
 ☞ További ötletek és fogások.  
 ☞ Dalsie tipy a triky.  
 ☞ Alte sfaturi și trucuri.

☞ Други полезни съвети и трикове.  
 ☞ Nadaljnji nasveti in zvižaje.  
 ☞ Πρόσθετες συμβουλές και κόλπα.  
 ☞ Diğer öneriler ve ipuçları.

www.revell.de



- DE Kleben
- GB Glue
- FR Coller
- NL Lijmen
- IT Incollare
- ES Pegamento
- PT Colar
- DK Lim
- NO Lime
- SE Limma
- F Liimaa
- RU Клеить
- PL Przykleić
- CZ Slepění
- HU Ragassza rá
- SK Lepiť
- RO Lipiți
- BG Залепете
- S Prilepite
- GR Κολλήστε
- TR Yapıştırma



- DE Nicht kleben
- GB Don't glue
- FR Ne pas coller
- NL Niet lijmen
- IT Non incollare
- ES No pegamento
- PT Não colar
- DK Lim ikke
- NO Ikke lime
- SE Limma inte
- F Älä liimaa
- RU Не клеить
- PL Nie przyklejać
- CZ Nelepít
- HU Ne ragassza rá
- SK Nelepít
- RO Nu lipiți
- BG Не лепете
- S Ne lepite
- GR Μην κολλήσετε
- TR Yapıştırmayın



- DE Bemalen
- GB Paint
- FR Peindre
- NL Beschilderen
- IT Colorare
- ES Pintar
- PT Pintar
- DK Mal
- NO Male
- SE Måla
- F Maalaa
- RU Раскрасить
- PL Pomalować
- CZ Pomalovat
- HU Fesse be
- SK Natrief
- RO Vopsiți
- BG Боядисајте
- S Robarvajte
- GR Βάψτε
- TR Boyama



- DE Wahlweise
- GB Optional
- FR Facultatif
- NL Naar keuze
- IT Facoltativamente
- ES Opcional
- PT Opcional
- DK Valgfri
- NO Valgfritt
- SE Valfri
- F Valinnaisesti
- RU На выбор
- PL Opcjonalnie
- CZ Volitelně
- HU Választás szerint
- SK Alternatívne
- RO Opțional
- BG По избор
- S Izbirno
- GR Προαιρετικά
- TR Opsiyonel



- DE Zusammenbau Reihenfolge.
- GB Sequence of assembly.
- FR Ordre d'assemblage.
- NL Volgorde van montage.
- IT Sequenza di assemblaggio.
- ES Secuencia de montaje.
- PT Sequência de montagem.
- DK Samlerækkefølge.
- NO Monteringsrekkefølge.
- SE Montering ordningsföljd.
- F Kokoamisjärjestys.
- RU Последовательность сборки.
- PL Kolejność montażu.
- CZ Pořadí složení.
- HU Összerakási sorrend.
- SK Poradie zostavenia.
- RO Ordinea asamblării.
- BG Последователност на сглобяване.
- S Vrstni red sestavljanja.
- GR Σειρά τοποθέτησης.
- TR Parçaları birleştirme sırası.



- DE Bauteile trocknen lassen.
- GB Allow the parts to dry.
- FR Laisser sécher les pièces.
- NL Ouderdelen laten drogen.
- IT Lasciare asciugare i componenti.
- ES Dejar secar las piezas.
- PT Deixar as peças secar.
- DK Lad delene tørre.
- NO Tørk komponenter.
- SE Låt komponenterna torka.
- F Anna rakenneosien kuivua.
- RU Дайте деталям высохнуть.
- PL Pozostawić elementy konstrukcji do wyschnięcia.
- CZ Nechte díly uschnout.
- HU Hagyja megszáradni az alkatrészeket.
- SK Konštrukčné diely nechajte vyschnúť.
- RO Lăsați componentele să se usuce.
- BG Оставете съглобените части да изсъхнат.
- S Osušite sestavne dele.
- GR Αφήστε τα μέρη να στεγνώσουν.
- TR Parçalarını kurumaya bırakın.



- DE Mit Klebeband fixieren.
- GB Attach with adhesive tape.
- FR Fixer à l'aide de ruban adhésif.
- NL Met plakband vastzetten.
- IT Fissare con nastro adesivo.
- ES Fijar con cinta adhesiva.
- PT Fixar com fita adesiva.
- DK Fastgør med tape.
- NO Fest med tape.
- SE Fixera med tejp.
- F Kiinnittää liimanauhalla.
- RU Зафиксировать липкой лентой.
- PL Przymocować za pomocą taśmy samoprzylepnej.
- CZ Připevněte lepicí páskou.
- HU Rögzítse ragasztószalaggal.
- SK Fixujte lepiacou páskou.
- RO Fixați cu bandă adezivă.
- BG Фиксирајте с тиксо.
- S Pritridite z leplilnim trakom.
- GR Στερεώσατε κολλητική ταινία.
- TR Yapıştırma bandı ile sabitleyin.



- DE Klarsichtteile
- GB Clear parts
- FR Pièces transparentes
- NL Transparente onderdelen
- IT Parti trasparenti
- ES Piezas transparentes
- PT Peças transparentes
- DK Klare dele
- NO Klare deler
- SE Genomskinliga detaljer
- F Läpinäkyvät osat
- RU Прозрачные детали
- PL Przejrzyste części
- CZ Průhledné díly
- HU Átlátszó alkatrészek
- SK Číre diely
- RO Pieșe transparente
- BG Прозрачни части
- S Proszni deli
- GR Διαφανήμέρη
- TR Şeffaf parçalar



- DE Abziehbild in Wasser einweichen und anbringen.
- GB Soak and apply decals.
- FR Mouiller et appliquer les décalcomanies.
- NL Transfer in water even laten weken en aanbrengen.
- IT Immergere la decalcomania nell'acqua e applicarla.
- ES Mojar y aplicar calcomanías.
- PT Amolecer o decalque em água e aplicar.
- DK Gør overføringsbilledet vådt og sæt det på.
- NO Myk opp avtrekingsbildet i vann og sett på.
- SE Blötlägg dekalen i vatten och sätt på den.
- F Pehmitä siirtokuva vedessä ja siirrä paikalleen.
- RU Опустите переводную картинку в воду и нанесите её.
- PL Namoczyć kalkomanie w wodzie i przykleić.
- CZ Nechte obtisk odmočit ve vodě a přilepte.
- HU Merítse vízbe és helyezze fel a matricát.
- SK Obtlačkové obrázky namočte do vody a priložte na plochu.
- RO Inmuiați abțibildul în apă și aplicați-l.
- BG Потопете ваденката във вода и я поставете.
- S Prelepnico namakajte v vodi. In namestito.
- GR Μουσκεψτε σε νερό και τοποθετήστε τις χαλκομανίες.
- TR Çikartmayı suda yumuşatın ve takın.



- DE Zur besseren Ausbalancierung mit einem Gewicht beschweren.
- GB Add weight for improved stability.
- FR Pour une mise en place correcte allourdir.
- NL Voor evenwicht gewicht aanbrengen.
- IT Aggiungere un peso per migliorare la stabilità.
- ES Añadir peso para una mayor estabilidad.
- PT Para melhorar estabilidade colocar um peso.
- DK Tilføj vægt for at forbedre stabiliteten.
- NO Legg til vekt for en bedre stabilitet.
- SE Belastas med en vikt för bättre balansering.
- F Painota painolla parempaa tasapainottamista varten.
- RU Для лучшей балансировки утяжелить грузом.
- PL Aby zapewnić równowagę, obciążyć ciężarkiem.
- CZ Pro lepší vyvážení zatěžte závažím.
- HU A jobb kiegyensúlyozás érdekében használjon súlynehezéket.
- SK Pre lepšie vyváženie zaťažte závažím.
- RO Aplicați o greutate pentru o mai bună stabilitate.
- BG За по-добър баланс поставете тежест.
- S Za boljšo izravnavo obtežite z utežjo.
- GR Προσθέταίντεβάρο για καλύτερη σταθερότητα.
- TR Daha iyi bir dengeleme için ağırlık yerleştirin.



- DE Zur Anbringung der Abziehbilder empfohlen.
- GB Recommended for affixing the decals.
- FR Recommandé pour l'application des décalcomanies.
- NL Aanbevolen voor het aanbrengen van de transfers.
- IT Raccomandato per l'applicazione delle decalcomanie.
- ES Recomendado para fijar bien las calcomanías.
- PT Recomendado para a fixação dos autocolantes.
- DK Anbefales til anbringelse af overføringsbillederne.
- NO Anbefales til å feste avtrekksbilder.
- SE Rekommenderad för montering av klisterdekalerna.
- F Suositellaan siirtokuvien siirtämiseen.
- RU Рекомендуется для нанесения переводных картинок.
- PL Zalecane do przyklejenia kalkomanii.
- CZ Doporučujeme k umístění obtiskovacích obrázků.
- HU A matrica felhelyezéséhez ajánlható.
- SK Odporúčá sa pre umiestnenie obtlačkových obrázků.
- RO Recomandat pentru aplicarea abțibildurilor.
- BG Препоръчва се за поставяне на ваденки.
- S Pri nameščanju nalernice priporočamo.
- GR Συνιστάται για την τοποθέτηση των διαφανών μερών.
- TR Çikartmaların takılması için önerilir.



- DE Zur Anbringung der Klarteile empfohlen.
- GB Recommended to fix clear parts.
- FR Recommandé pour fixer les pièces transparentes.
- NL Aanbevolen voor het aanbrengen van transparante delen.
- IT Raccomandato per l'applicazione delle parti trasparenti.
- ES Recomendado para fijar las piezas transparentes.
- PT Recomendado para a aplicação das peças transparentes.
- DK Anbefales til anbringelse af de klare dele.
- NO Anbefales til å feste klare deler.
- SE Rekommenderad för montering av de genomskinliga detaljerna.
- F Suositellaan läpinäkyvien osien siirtämiseen.
- RU Рекомендуется для крепления прозрачных деталей.
- PL Zalecane do przyklejenia przezroczystych części.
- CZ Doporučujeme k umístění průhledných dílů.
- HU Az átlátszó darabok felhelyezéséhez ajánlható.
- SK Odporúčá sa pre umiestnenie čírych dielov.
- RO Recomandat pentru aplicarea pieselor transparente.
- BG Препоръчва се за поставяне на прозрачни части.
- S Pri nameščanju prozornih delov priporočamo.
- GR Συνιστάται για την τοποθέτηση των διαφανών μερών.
- TR Şeffaf parçaların takılması için önerilir.



- DE Nicht enthalten
- GB Not included
- FR Non fourni
- NL Behoort niet tot de levering
- IT Non incluso
- ES No incluido
- PT Não incluído
- DK Medfølger ikke
- NO Ikke inkludert
- SE Ingår ej
- F Ei sisällä
- RU Не содержится
- PL Nie wchodzi w zakres dostawy
- CZ Není obsaženo
- HU Nem tartalmazza
- SK Nem obsahuje
- RO Nu este inclus
- BG Не се включва в комплекта
- S Ni priloženo
- GR Δεν περιλαμβάνεται
- TR İçermiyor

# Benötigte Farben / Required colours

- FR Peintures nécessaires  
NL Benodigde kleuren  
IT Colori necessari  
ES Colores necesarios  
PT Cores necessárias  
DK Nødvendige farver  
NO Nødvendige farger  
SE Erforderliga färger  
FI Tarvittavat värit  
RU Необходимые краски  
PL Potrzebne kolory  
CZ Potřebné barvy  
HU Szükséges színek  
SK Požadované farby  
RO Culori necesare  
BG Необходими цветове  
SI Potrebne barve  
GR Απαιτούμενα χρώματα  
TR Gerekl renkler

60% 371 301 **A** 99 10%

- DE Hellgrau seidenmatt  
GB Light grey silk matt  
FR Gris clair satiné mat  
NL Lichtgrijs zijdemat  
IT Grigio chiaro opaco satinato  
ES Gris claro mate satinado  
PT Cinza claro mate sedoso  
DK Lysegrå silkematt  
NO Lysgrå silkematt  
SE Ljusgrå sidenmatt  
FI Vaaleanharmaa silkkimatta  
RU Светло-серый шелковисто-матовый  
PL Jasnoszary jedwabście matowy  
CZ Světlá šedá jemně matný  
HU Világosszürke, fakoselymes  
SK Svetlo sivá hodvábné matný  
RO Gri-deschis satinat  
BG Светлосиво коприненоматово  
SI Svetlo-siva svilenlo-mat  
GR Γκρι ανοιχτό σατινέ  
TR Açık gri ipeksi mat

- DE Weiß seidenmatt  
GB White silk matt  
FR Blanc satiné mat  
NL Wit zijdemat  
IT Bianco opaco satinato  
ES Blanco mate satinado  
PT Branco mate sedoso  
DK Hvid silkematt  
NO Hvit silkematt  
SE Vit sidenmatt  
FI Valkoinen silkkimatta  
RU Белый шелковисто-матовый  
PL Biały jedwabście matowy  
CZ Bílá jemně matný  
HU Fehér, fakoselymes  
SK Biela hodvábné matný  
RO Alb satinat  
BG Бяло коприненоматово  
SI Bela svilenlo-mat  
GR Λευκό σατινέ  
TR Beyaz ipeksi mat

- DE Aluminium metallic  
GB Aluminium metallic  
FR Aluminium métallique  
NL Aluminium metallic  
IT Alluminio metallico  
ES Aluminio metálico  
PT Alumínio metálico  
DK Aluminium metallisk  
NO Aluminium metallisk  
SE Aluminium metallisk  
FI Alumiini metallinen  
RU Алюминий металл  
PL Aluminium metaliczny  
CZ Hliníková metalizovaný  
HU Alumínium metál  
SK Hliníková metaliza  
RO Aluminiiu metalic  
BG Алюминий металик  
SI Aluminijasta kovinska  
GR Αλουμίνιο μεταλλικό  
TR Alüminyum grisi metalik

301 **B**

- DE Weiß seidenmatt  
GB White silk matt  
FR Blanc satiné mat  
NL Wit zijdemat  
IT Bianco opaco satinato  
ES Blanco mate satinado  
PT Branco mate sedoso  
DK Hvid silkematt  
NO Hvit silkematt  
SE Vit sidenmatt  
FI Valkoinen silkkimatta  
RU Белый шелковисто-матовый  
PL Biały jedwabście matowy  
CZ Bílá jemně matný  
HU Fehér, fakoselymes  
SK Biela hodvábné matný  
RO Alb satinat  
BG Бяло коприненоматово  
SI Bela svilenlo-mat  
GR Λευκό σατινέ  
TR Beyaz ipeksi mat

302 **C**

- DE Schwarz seidenmatt  
GB Black silk matt  
FR Noir satiné mat  
NL Zwart zijdemat  
IT Nero opaco satinato  
ES Negro mate satinado  
PT Preto mate sedoso  
DK Sort silkematt  
NO Sort silkematt  
SE Svart sidenmatt  
FI Musta silkkimatta  
RU Чёрный шелковисто-матовый  
PL Czarny jedwabście matowy  
CZ Černá jemně matný  
HU Fekete, fakoselymes  
SK Čierna hodvábné matný  
RO Negru satinat  
BG Черно коприненоматово  
SI Črna svilenlo-mat  
GR Μαύρο σατινέ  
TR Siyah ipeksi mat

731 **D**

- DE Rot klar  
GB Red clear  
FR Rouge clair  
NL Rood helder  
IT Rosso chiaro  
ES Rojo claro  
PT Vermelho transparente  
DK Rødbrun klar  
NO Rød klar  
SE Rödbrun klar  
FI Punainen kirkas  
RU Красный прозрачный  
PL Czerwony przezroczysty  
CZ Červená bezbarvý  
HU Piros, világos  
SK Červená číry  
RO Roșu curat  
BG Червено бистро  
SI Rdeča čista  
GR Κόκκινο διάφανο  
TR Kırmızı canlı

61 **E**

- DE Smaragdgrün glänzend  
GB Emerald green gloss  
FR Vert émeraude brillant  
NL Smaragdgroen glanzend  
IT Verde smeraldo lucido  
ES Verde esmeralda brillante  
PT Verde esmeralda brilhante  
DK Smaragdgrøn blank  
NO Smaragdgrønn glansende  
SE Smaragdgrön blank  
FI Smaragdinvihreä kiiltävä  
RU Изумрудный глянец  
PL Szmaragdowozielony błyszczący  
CZ Smaragdově zelená lesklý  
HU Smaragdzöld, fényes  
SK Smaragdovo zelená lesklý  
RO Verde-smarald strălucitor  
BG Изумруднозелено гланцово  
SI Smaragdno-zelena sijoca  
GR Πράσινο Σμαραγδί γυαλιστερό  
TR Zümrüt yeşili parlak

95% 57 **F** 99 5%

- DE Grau matt  
GB Grey matt  
FR Gris mat  
NL Gris mat  
IT Grigio opaco  
ES Gris mate  
PT Cinzento mate  
DK Grå mat  
NO Grå matt  
SE Grå matt  
FI Harmaa matta  
RU Серый матовый  
PL Szary matowy  
CZ Šedá matný  
HU Szürke, fénytelen  
SK Sivá matný  
RO Gri mat  
BG Сиво матово  
SI Siva mat  
GR Γκρι ματ  
TR Gri mat

- DE Aluminium metallic  
GB Aluminium metallic  
FR Aluminium métallique  
NL Aluminium metallic  
IT Alluminio metallico  
ES Aluminio metálico  
PT Alumínio metálico  
DK Aluminium metallisk  
NO Aluminium metallisk  
SE Aluminium metallisk  
FI Alumiini metallinen  
RU Алюминий металл  
PL Aluminium metaliczny  
CZ Hliníková metalizovaný  
HU Alumínium metál  
SK Hliníková metaliza  
RO Aluminiiu metalic  
BG Алюминий металик  
SI Aluminijasta kovinska  
GR Αλουμίνιο μεταλλικό  
TR Alüminyum grisi metalik

90 **G**

- DE Silber metallic  
GB Silver metallic  
FR Argent métallique  
NL Zilver metallic  
IT Argento metallico  
ES Plata metálico  
PT Prata metálico  
DK Sølv metallisk  
NO Sølv metallic  
SE Silver metallic  
FI Hopea metallinen  
RU Серебряный металл  
PL Miedzianny metaliczny  
CZ Stříbrná metalizovaný  
HU Ezüstmetál  
SK Strieborná metaliza  
RO Argintiu metalic  
BG Сребро металик  
SI Srebrna kovinska  
GR Ασημί μεταλλικό  
TR Gümüş rengi metalik

730 **H**

- DE Orange klar  
GB Orange clear  
FR Orange clair  
NL Oranje helder  
IT Arancio chiaro  
ES Naranja claro  
PT Laranja transparente  
DK Oransje klar  
NO Oransje klar  
SE Oransje klar  
FI Oranssi kirkas  
RU Оранжевый прозрачный  
PL Pomarańczowy przezroczysty  
CZ Oranžová bezbarvý  
HU Narancs, világos  
SK Oranžová číry  
RO Oranj curat  
BG Оранжево бистро  
SI Oranžna čista  
GR Πορτοκαλί διάφανο  
TR Turuncu canlı

95% 371 **I** 350 5%

- DE Hellgrau seidenmatt  
GB Light grey silk matt  
FR Gris clair satiné mat  
NL Lichtgrijs zijdemat  
IT Grigio chiaro opaco satinato  
ES Gris claro mate satinado  
PT Cinza claro mate sedoso  
DK Lysegrå silkematt  
NO Lysgrå silkematt  
SE Ljusgrå sidenmatta  
FI Vaaleanharmaa silkkimatta  
RU Светло-серый шелковисто-матовый  
PL Jasnoszary jedwabście matowy  
CZ Světlá šedá jemně matný  
HU Világosszürke, fakoselymes  
SK Svetlo sivá hodvábné matný  
RO Gri-deschis satinat  
BG Светлосиво коприненоматово  
SI Svetlo-siva svilenlo-mat  
GR Γκρι ανοιχτό σατινέ  
TR Açık gri ipeksi mat

- DE Lufthansa Blau seidenmatt  
GB Lufthansa blue silk matt  
FR Bleu Lufthansa satiné mat  
NL Lufthansa-blauw zijdemat  
IT Blu Lufthansa opaco satinato  
ES Azul oscuro mate satinado  
PT Azul escuro mate sedoso  
DK Lufthansablå silkematt  
NO Mørk blå silkematt  
SE Lufthansablå sidenmatt  
FI Tummansininen silkkimatta  
RU Люфтганза синий шелковисто-матовый  
PL Niebieski Lufthansa jedwabście matowy  
CZ Tmavá modrá jemně matný  
HU Lufthansa kék, fakoselymes  
SK Tmavo modrá hodvábné matný  
RO Albastru-inchis satinat  
BG Синьо Лффтханза коприненоматово  
SI Lufthansa-modra svilenlo-mat  
GR Μπλε Lufthansa σατινέ  
TR Koyu mavi ipeksi mat

93 **J**

- DE Kupfer metallic  
GB Copper metallic  
FR Cuivre métallique  
NL Koper metallic  
IT Rame metallico  
ES Cobre metálico  
PT Cobre metálico  
DK Kobber metallisk  
NO Kobber metallic  
SE Koppar metallic  
FI Kupari metallinen  
RU Медь металл  
PL Miedzianny metaliczny  
CZ Měděná metalizovaný  
HU Vörösréz metal  
SK Medená metaliza  
RO Cupru metalic  
BG Мед металик  
SI Baker kovinska  
GR Χάλκινο μεταλλικό  
TR Bakir rengi metalik

07 **K**

- DE Schwarz glänzend  
GB Black gloss  
FR Noir brillant  
NL Zwart glanzend  
IT Nero lucido  
ES Negro brillante  
PT Preto brilhante  
DK Sort blank  
NO Sort glansende  
SE Svart blank  
FI Musta kiiltävä  
RU Чёрный глянец  
PL Czarny błyszczący  
CZ Černá lesklý  
HU Fekete, fényes  
SK Čierna lesklý  
RO Negru strălucitor  
BG Черно гланцово  
SI Črna sijoca  
GR Μαύρο γυαλιστερό  
TR Siyah parlak

94 **L**

- DE Gold metallic  
GB Gold metallic  
FR Or métallique  
NL Goud metallic  
IT Oro metallico  
ES Oro metálico  
PT Ouro metálico  
DK Guld metallisk  
NO Gull metallic  
SE Guld metallic  
FI Kultta metallinen  
RU Золото металл  
PL Złoty metaliczny  
CZ Zlatá metalizovaný  
HU Aranymetál  
SK Zlatá metaliza  
RO Auriiu metalic  
BG Злато металик  
SI Zlata kovinska  
GR Χρυσάφι μεταλλικό  
TR Altın rengi metalik

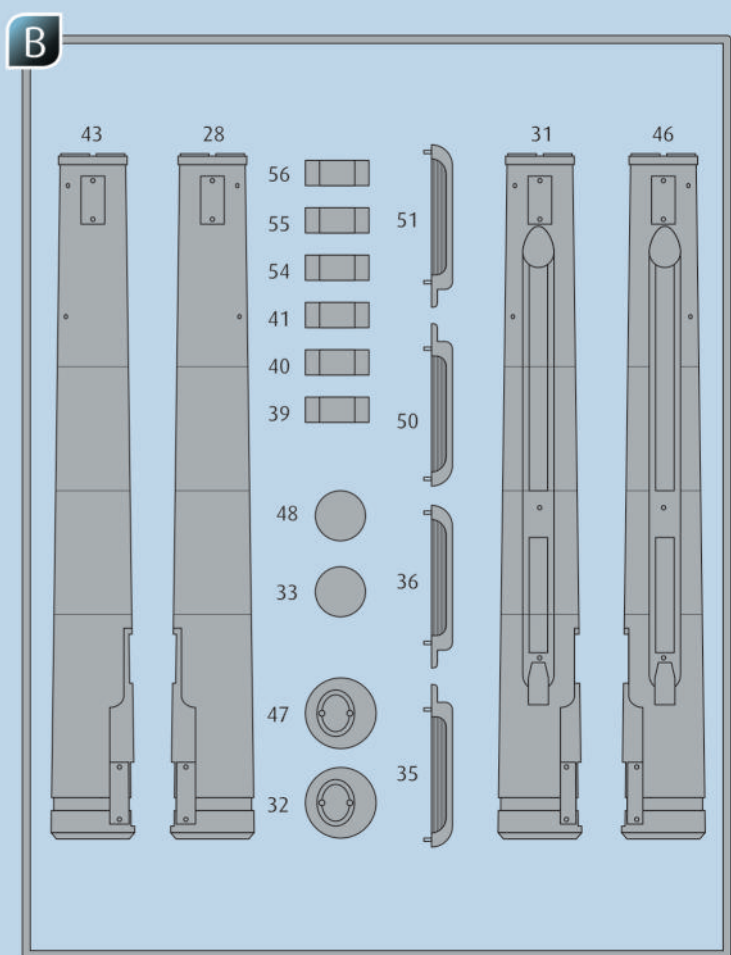
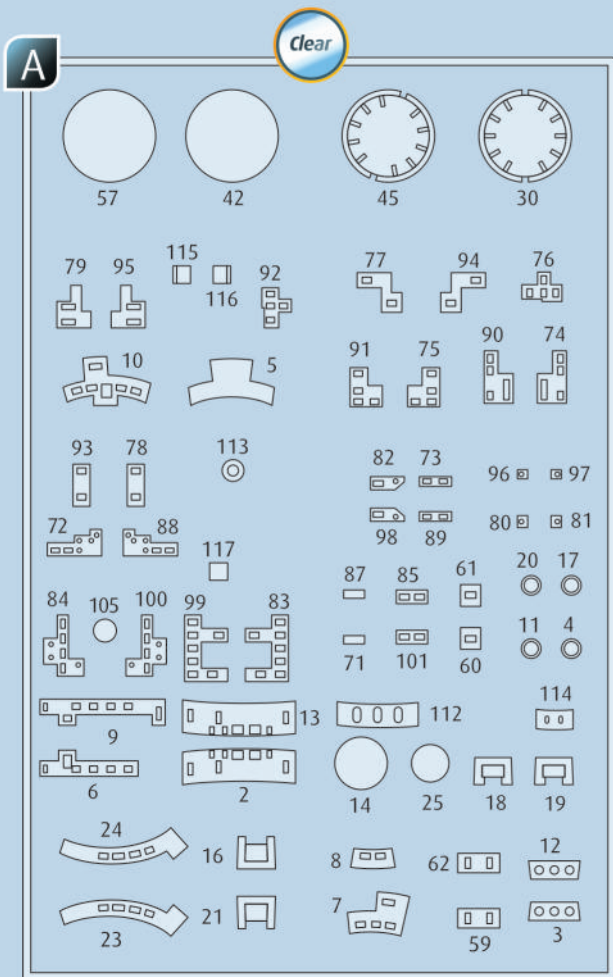
76 **M**

- DE Hellgrau matt  
GB Light grey matt  
FR Gris clair mat  
NL Lichtgrijs mat  
IT Grigio chiaro opaco  
ES Gris claro mate  
PT Cinza claro mate  
DK Lysegrå mat  
NO Lysgrå matt  
SE Ljusgrå matt  
FI Vaaleanharmaa matta  
RU Светло-серый матовый  
PL Jasnoszary matowy  
CZ Světlá šedivá matný  
HU Világosszürke, fénytelen  
SK Svetlo sivá matný  
RO Gri-deschis mat  
BG Светлосиво матово  
SI Svetlo-siva mat  
GR Γκρι ανοιχτό ματ  
TR Açık gri mat



- DE Beispiel: mischen  
GB Example: mixing  
FR Exemple: mélanger  
NL Voorbeeld: mengen  
IT Esempio: mescolare  
ES Ejemplo: mezcla  
PT Exemplo: misturar  
DK Eksempel: blanding  
NO Eksempel: blanding  
SE Exempel: blanda  
FI Esimerkki: sekoittaminen

- RU Пример: смешивание  
PL Przykład: mieszać  
CZ Příklad: míchat  
SK Příklad: miešanie  
HU Exempler: amestecare  
BG Пример: смесване  
SI Primer: mešanje  
GR Παράδειγμα: ανάμειξη  
TR Örnek: karıştırma



- DE** Nicht benötigte Teile
- EN** Parts not used.
- FR** Pièces non utilisées.
- NL** Niet benodigde onderdelen.
- IT** Parti non necessarie.
- ES** Piezas no utilizadas.
- PT** Peças não utilizadas.
- DK** Dele der ikke skal bruges.
- NO** Deler som ikke er nødvendige.
- SE** Ej nödvändiga delar.
- FI** Tarpeettomat osat.
- RU** Неиспользуемые детали.
- PL** Niepotrzebne części.
- CZ** Nepotřebné díly.
- HU** Szükségtelen alkatrészek.
- SK** Nepotrebné diely.
- NO** Piese care nu sunt necesare.
- BG** Ненужни детали.
- SI** Nepotrebni deli.
- GR** Μη χρησιμοποιούμενα μέρη.
- TR** Gerekl olmayan parçalar.

### Ersatzteile benötigt?

Kein Problem. Einfach den Revell-Service mit Angabe von Artikel- und Teilenummer kontaktieren. Entweder unter [service@revell.de](mailto:service@revell.de) oder Revell GmbH, Abteilung X, Henschelstr. 20-30, 32257 Bünde.\*

\*Wir bitten um Verständnis, dass eine Gewährleistung nur bei aktuellen Artikeln, die im Zeitraum der letzten 24 Monate erworben wurden, übernommen werden kann. Mit der Ersatzteil-Bestellung können Kosten z.B. für Verpackung und Versand entstehen. Ob diese Kosten anfallen wird im Vorfeld schriftlich durch unseren Service mitgeteilt. Das Angebot kann dann angenommen oder abgelehnt werden. Unfrei eingesandte Ersatzteil-Bestellungen werden von uns nicht angenommen! Dieser Direktservice gilt für die Länder Deutschland, Benelux, Österreich, Frankreich, Großbritannien. Ersatzteil-Bestellungen aus den übrigen Ländern werden über die jeweiligen Distributeure abgewickelt. Bitte kontaktieren Sie Ihren Händler.

### Besoin de pièces de rechange ?

Il vous suffit de contacter le service Revell et d'indiquer la référence de l'article et de la pièce. Soit en écrivant par mail à [service@revell.de](mailto:service@revell.de) (uniquement pour la France) ou par courrier à Revell GmbH, Département X, Henschelstr. 20-30, D-32257 Bünde.\*

\*La garantie s'applique pour les articles présents au catalogue et achetés au cours des 24 derniers mois. Merci de votre compréhension. La commande de pièces de rechange peut donner lieu à des frais supplémentaires, par ex. pour l'emballage et le port. Notre service client vous en informera au préalable par écrit. Vous pourrez accepter ou refuser le devis. Nous n'acceptons pas les commandes de pièces de rechange envoyées sans affranchissement ! Ce service direct est valable pour les pays suivants : Allemagne, Benelux, Autriche, France, Grande-Bretagne. Les commandes de pièces en provenance d'autres pays sont traitées par les distributeurs correspondants. Veuillez contacter votre revendeur.

### Need spare parts?

No problem. Contact Revell Service with the item number and part numbers you need: [service@revell.de](mailto:service@revell.de) or Revell GmbH, Unit 10, Old Airfield Industrial Estate, Cheddington Lane, Tring, Herts, HP23 4QR, Great Britain.\*

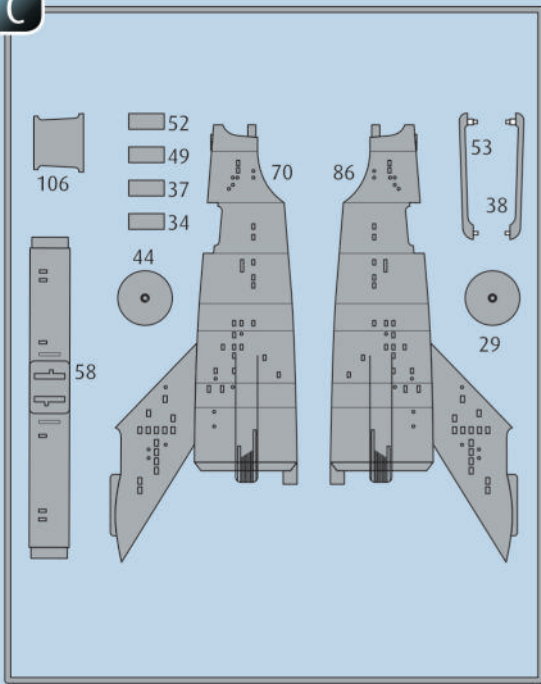
\*We request your understanding that a warranty can only be accepted for current articles which have been purchased in the last 24 months. Orders for spare parts may also be subject to costs for packaging and shipping. You will be notified in advance by our Service department if such costs are incurred. The offer can then be accepted or rejected. We will not be able to process any postal requests unless correct postage has been applied to mailing! This direct service applies to the countries: Germany, Benelux, Austria, France, and the United Kingdom. Spare part orders from other countries are processed by the local distributors. Please contact your dealer.

### Hebt u reserveonderdelen nodig?

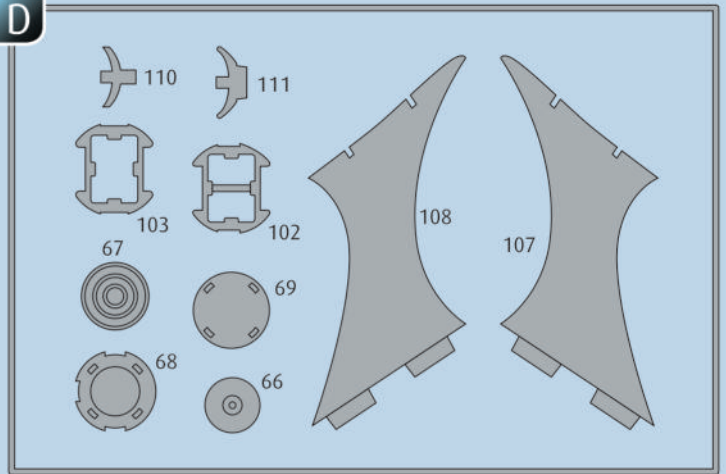
Geen probleem! Neem eenvoudig contact op met de klantenservice van Revell en geef ons het artikel- en onderdeelnummer door. U kunt ons bereiken op [service@revell.de](mailto:service@revell.de) of per post: Revell GmbH, Afdeling X, Henschelstr. 20-30, 32257 Bünde.\*

\*Wij vragen uw begrip voor de omstandigheid, dat er alleen garantie kan worden geboden voor actuele artikelen, die in de afgelopen 24 maanden zijn gekocht. Met het bestellen van reserveonderdelen kunnen kosten gemoeid zijn, bijv. voor verpakking en verzending. U wordt vooraf schriftelijk door onze klantenservice op de hoogte gesteld als er kosten zouden ontstaan. Het aanbod kan dan worden aangenomen of afgewezen. Wij nemen geen ongefrankeerde bestellingen van reserveonderdelen aan! Deze rechtstreekse service wordt verleend in de landen Duitsland, de Benelux, Oostenrijk, Frankrijk en Groot-Brittannië. Bestellingen van reserveonderdelen in de overige landen worden afgewikkeld via de betreffende distributeurs. Neem hiervoor contact op met uw verkoper.

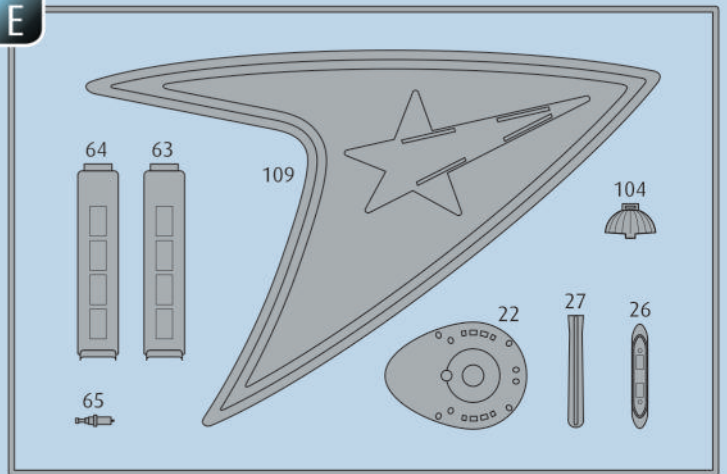
C



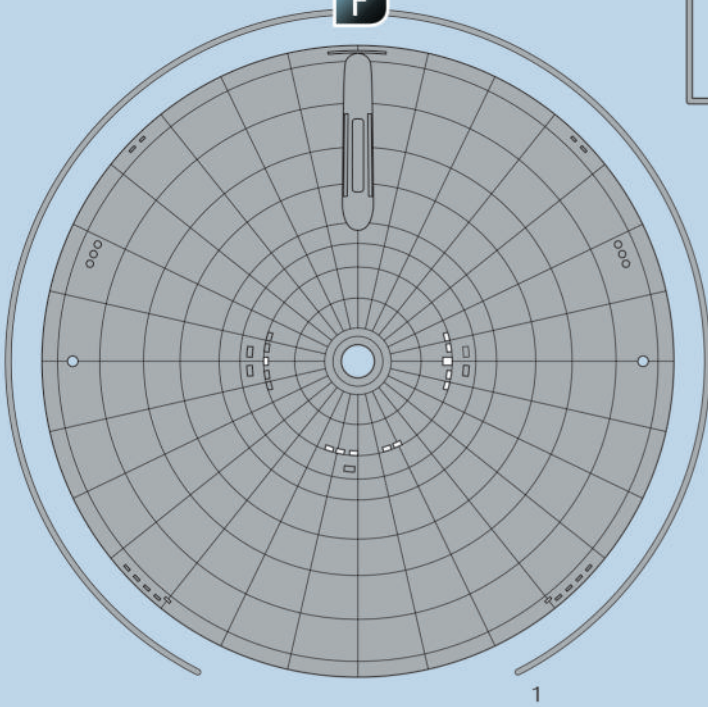
D



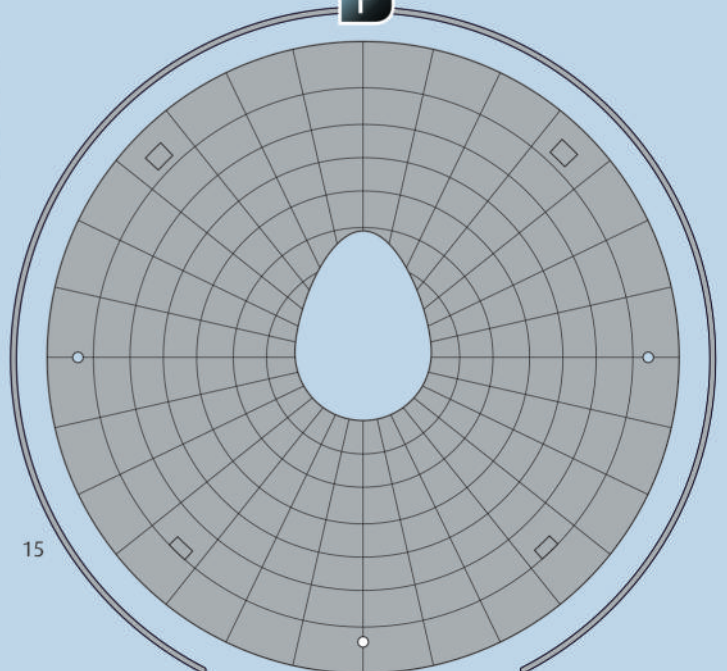
E



F

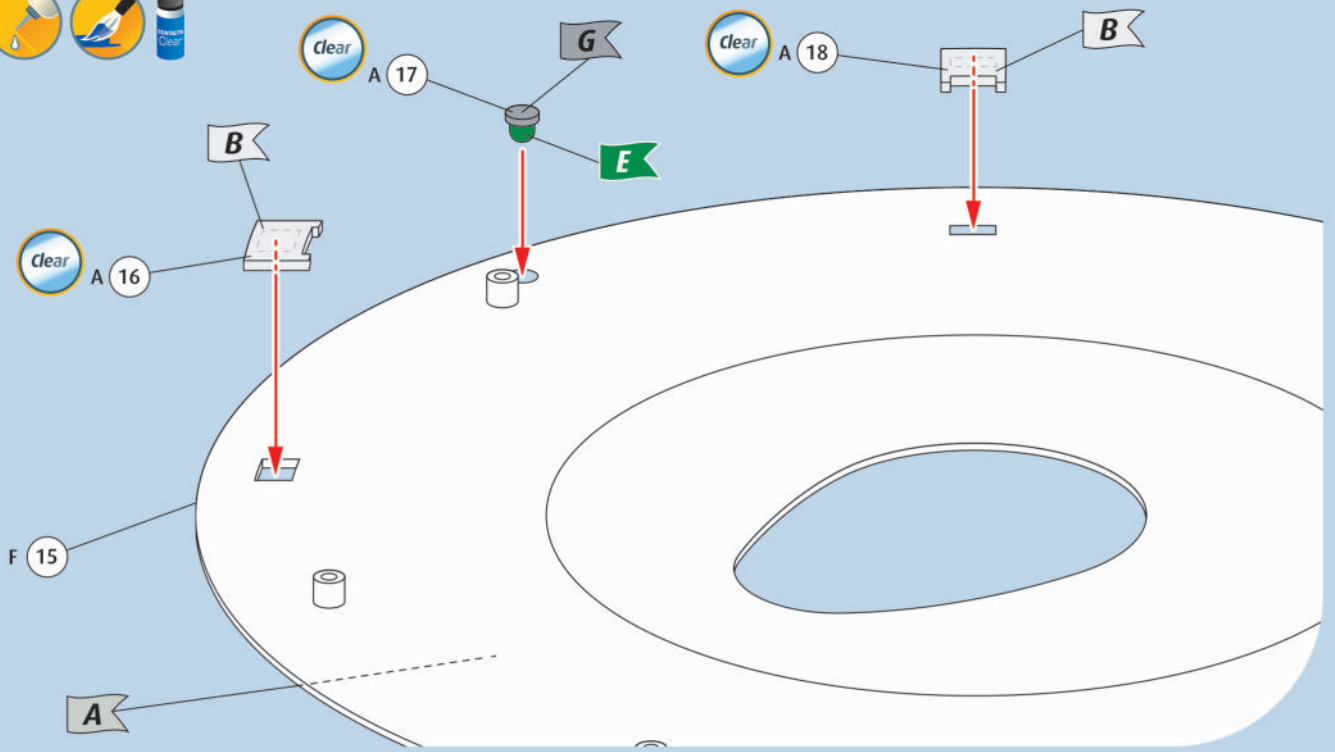


F

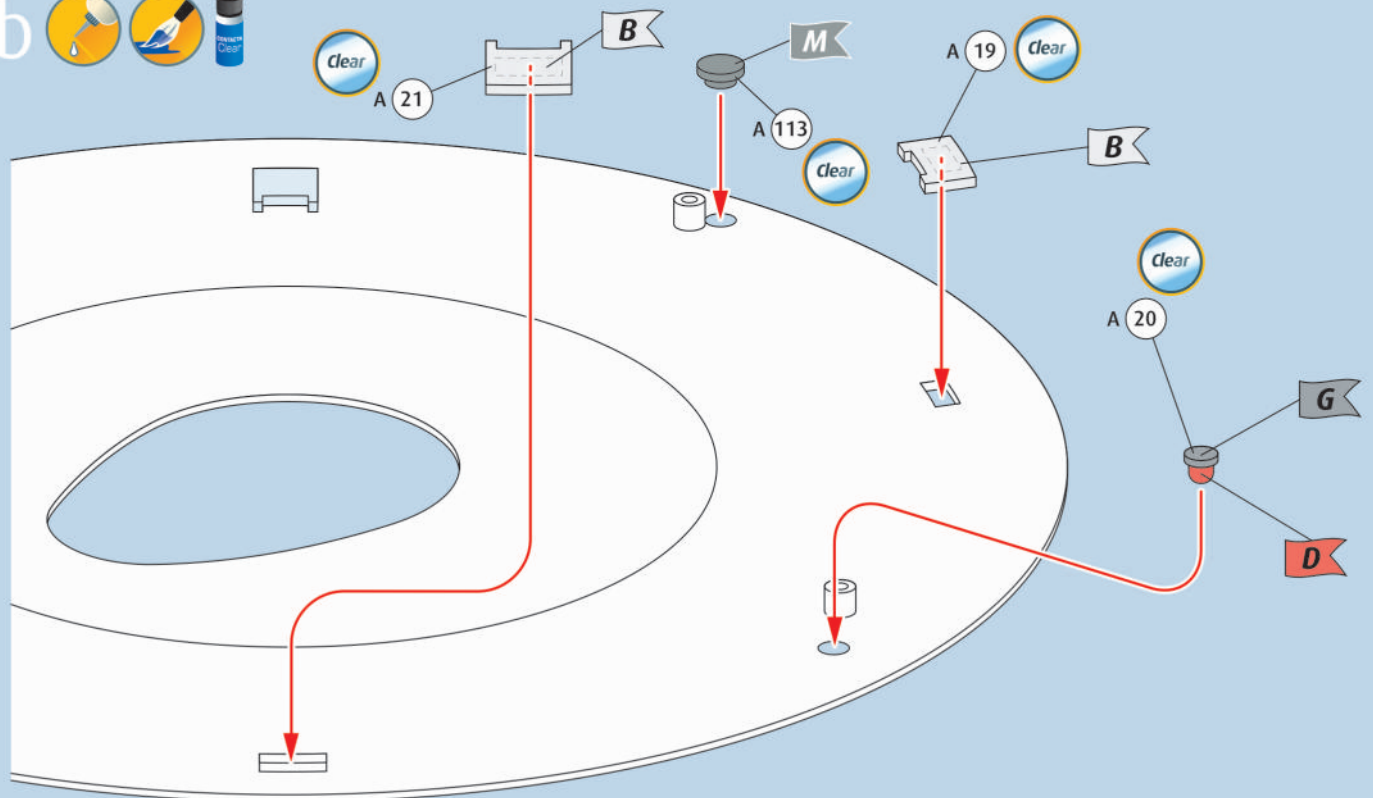




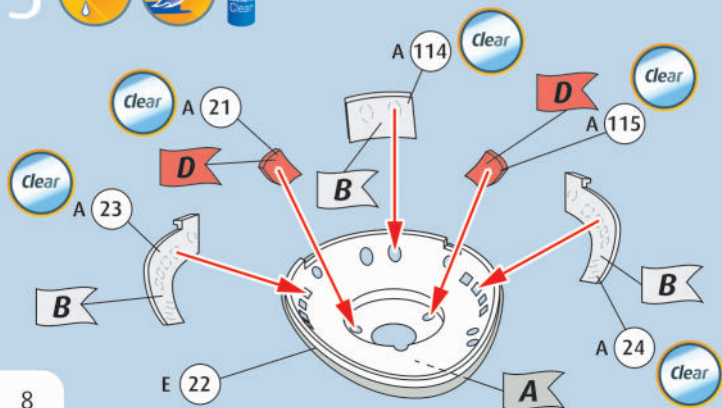
2a



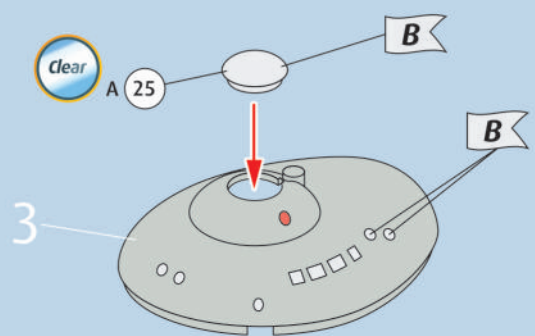
2b



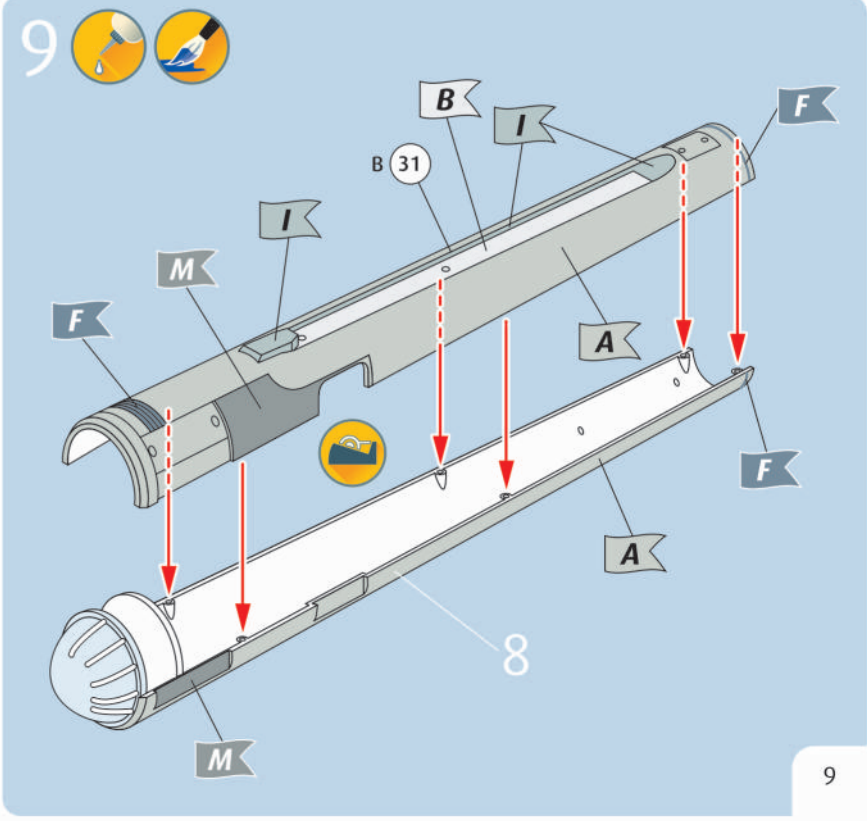
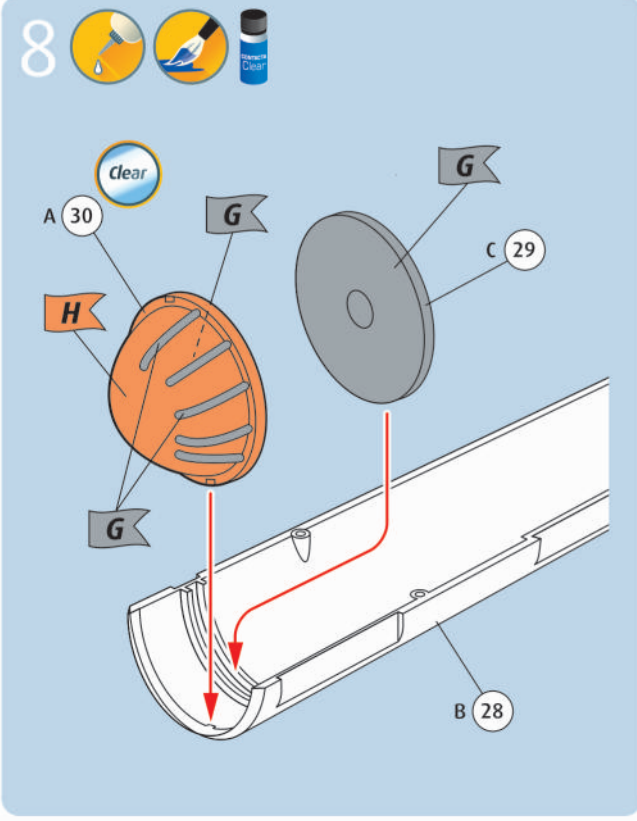
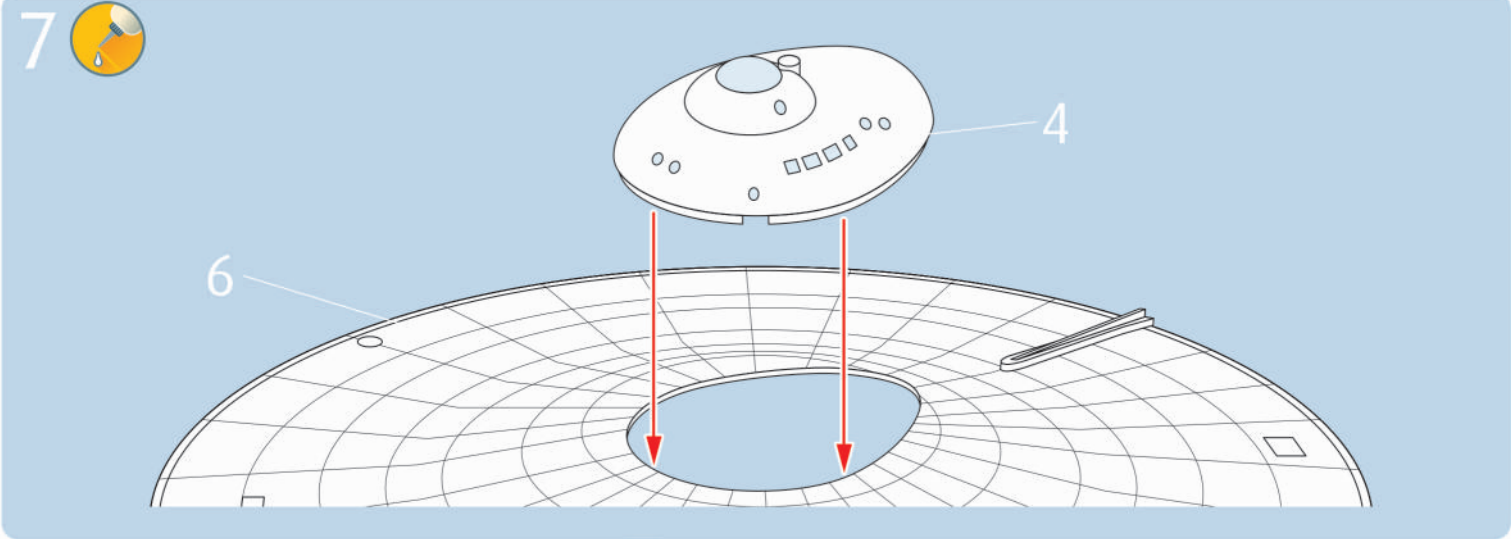
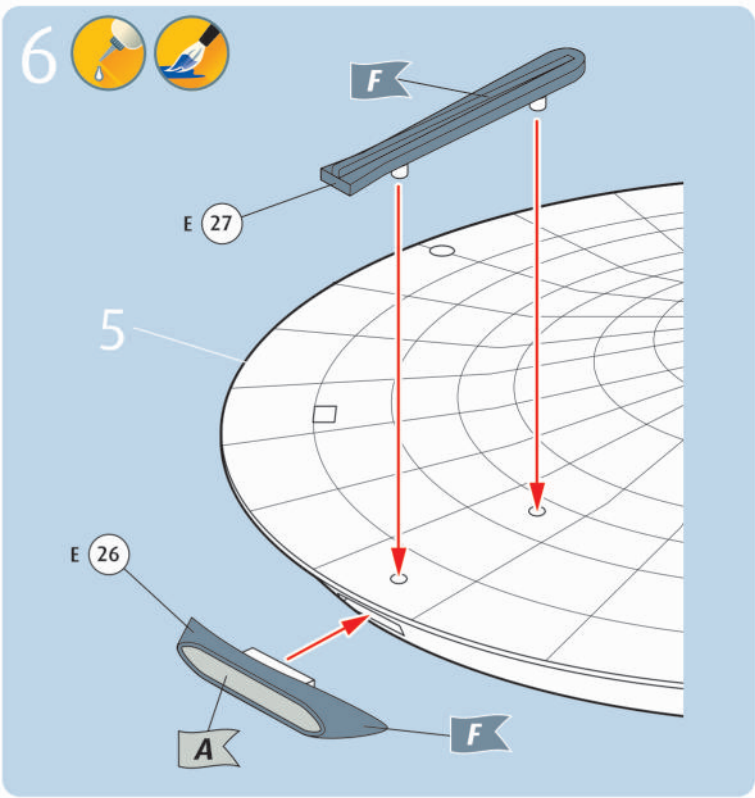
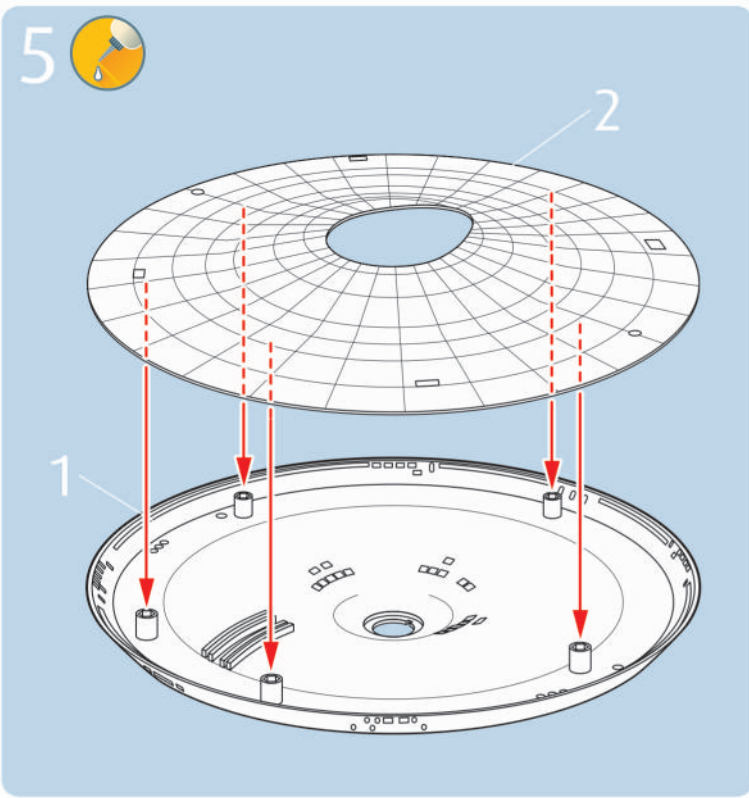
3

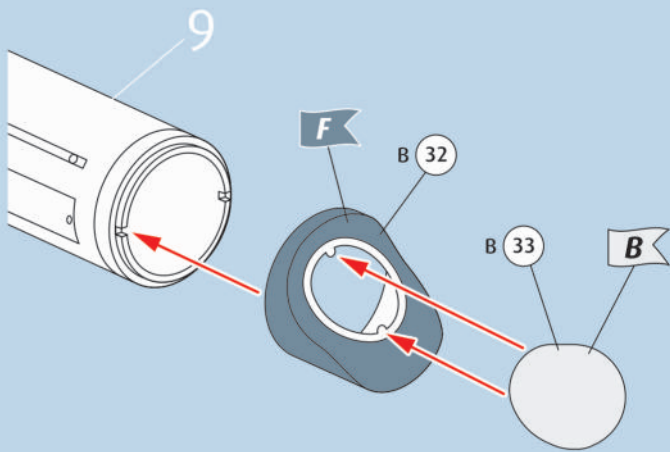
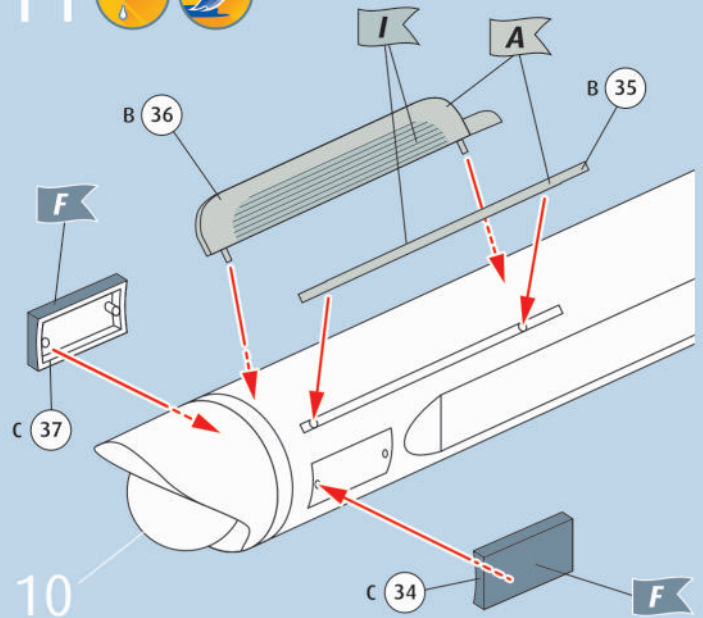
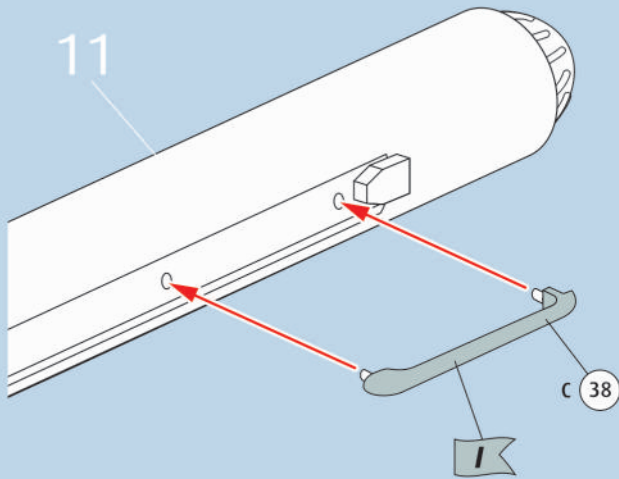
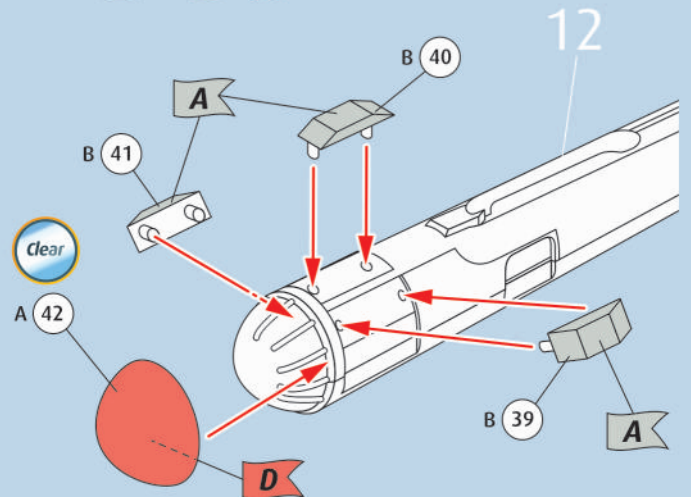
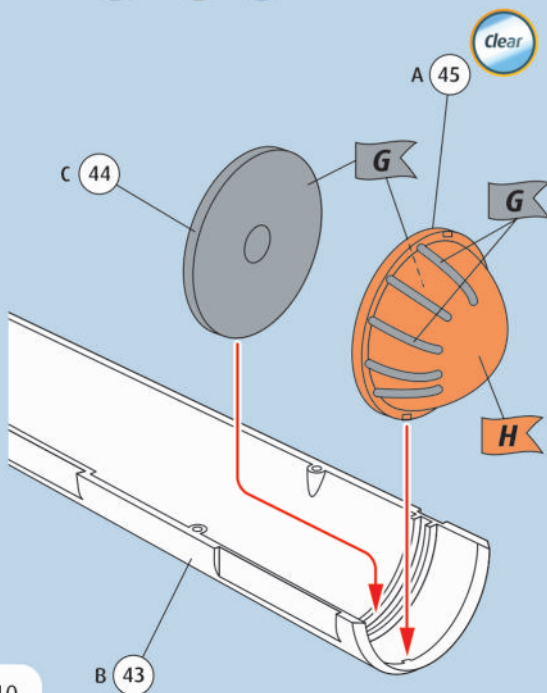
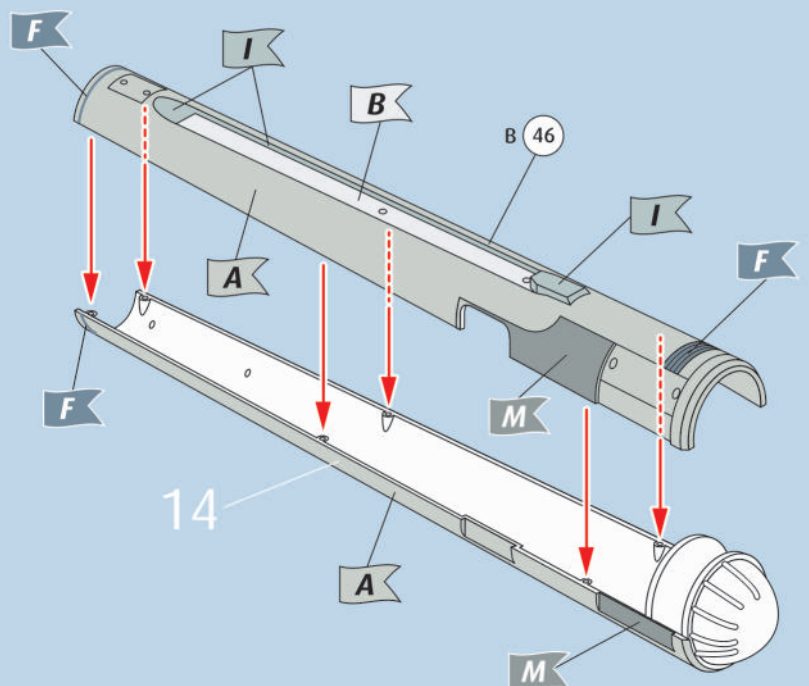


4

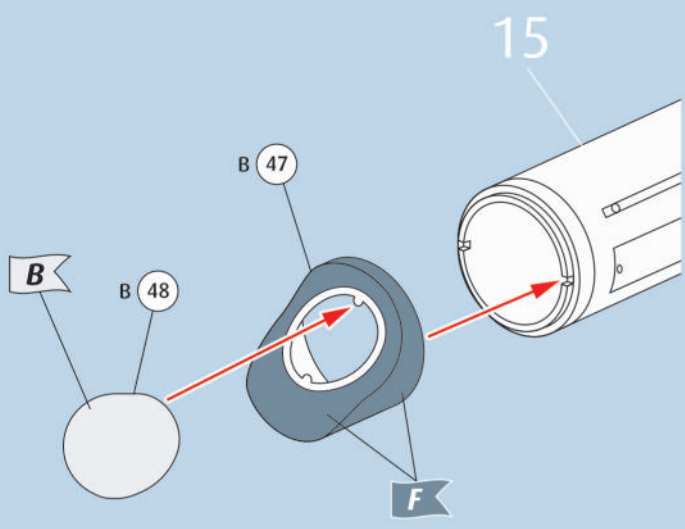




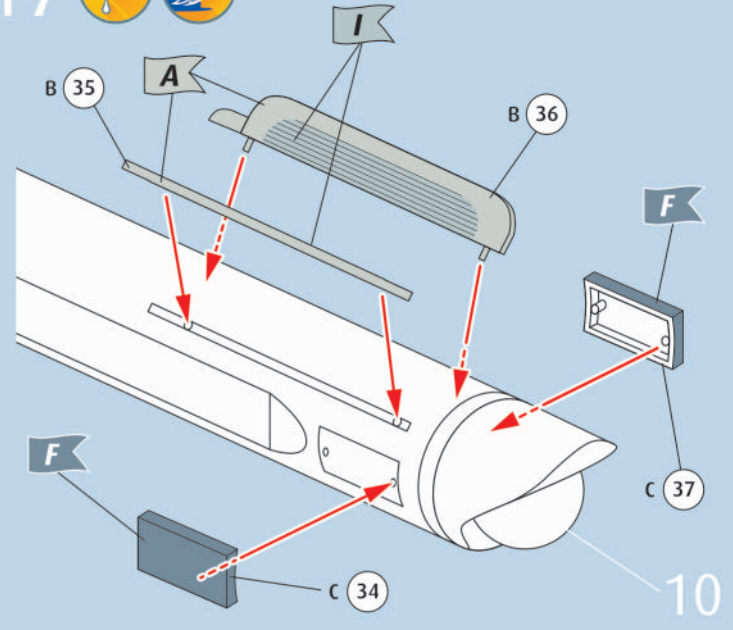


10 11 12 13  14  15 

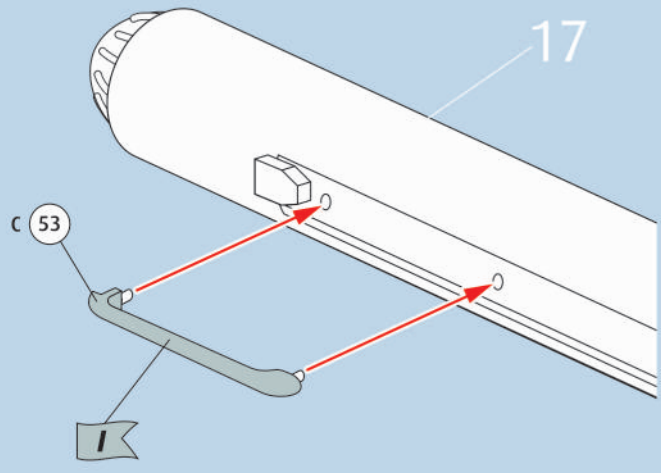
16  



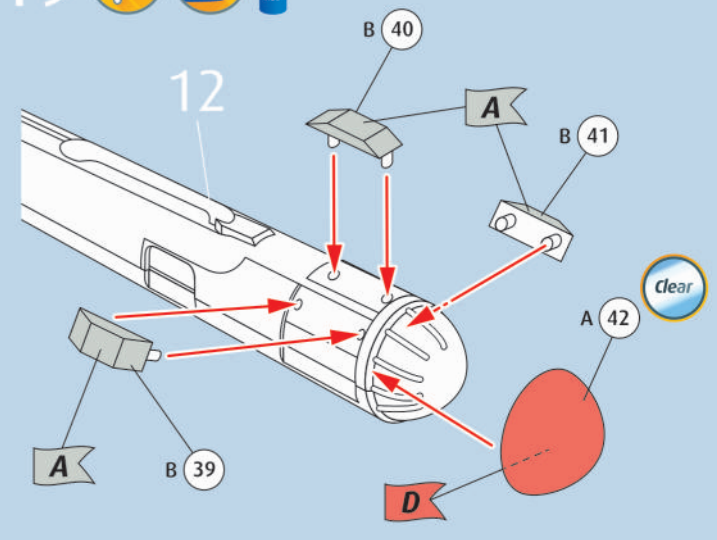
17  



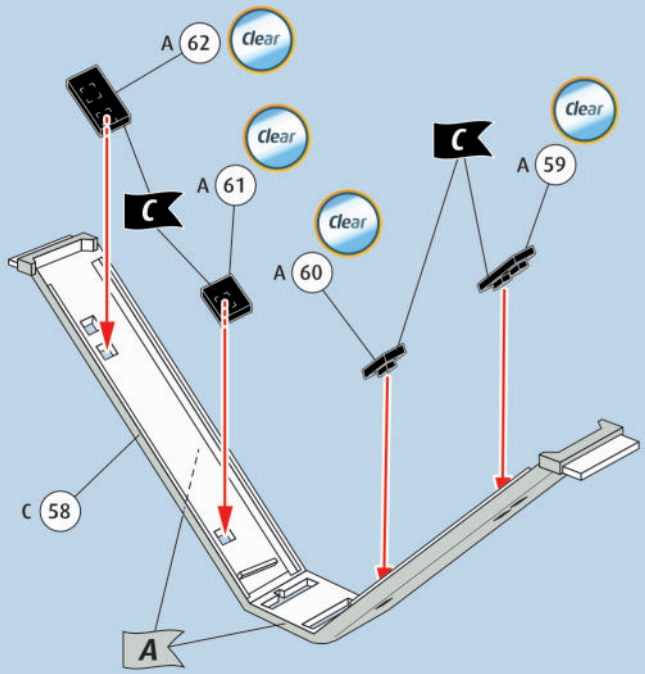
18  



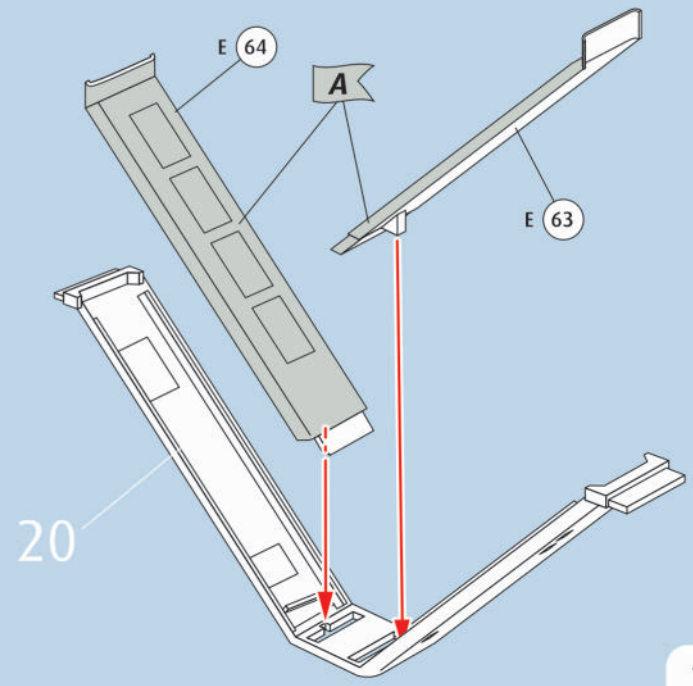
19   

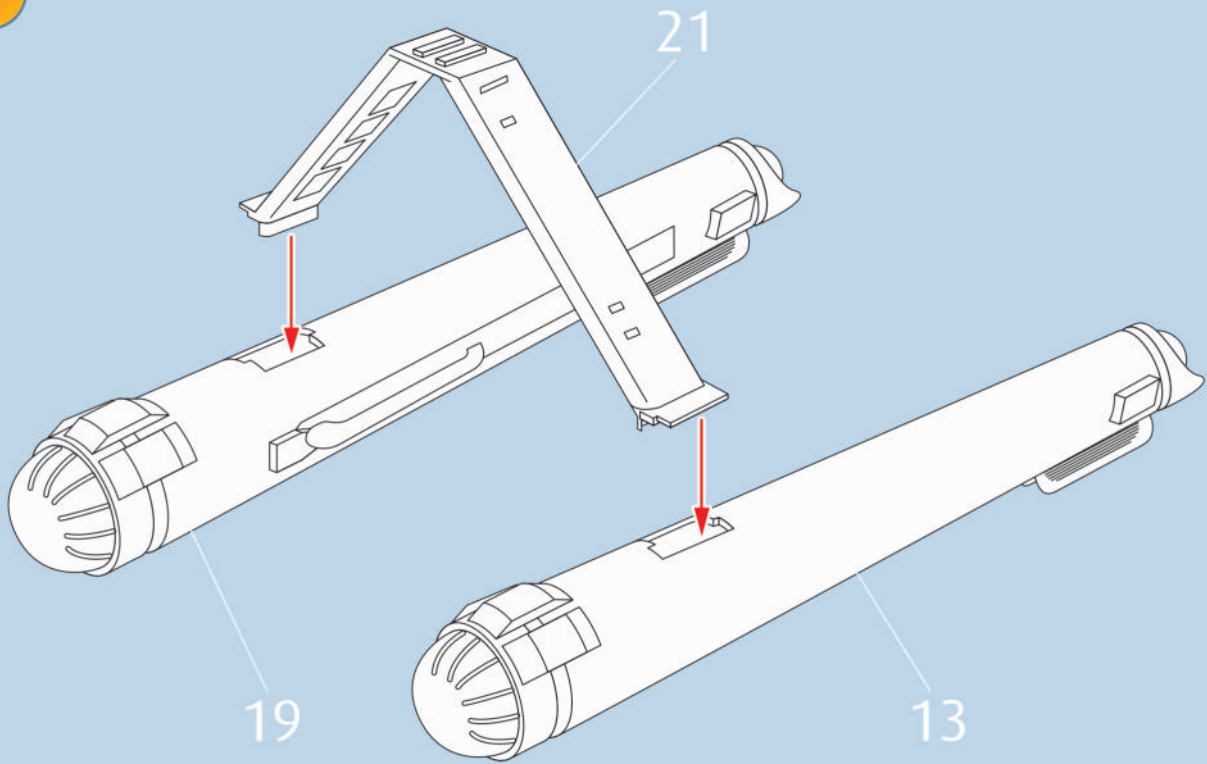
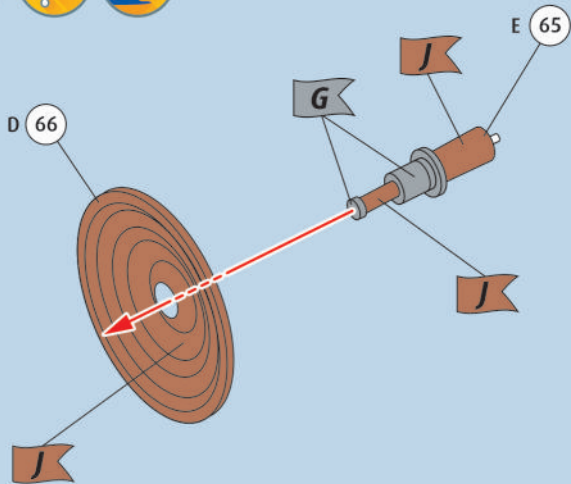
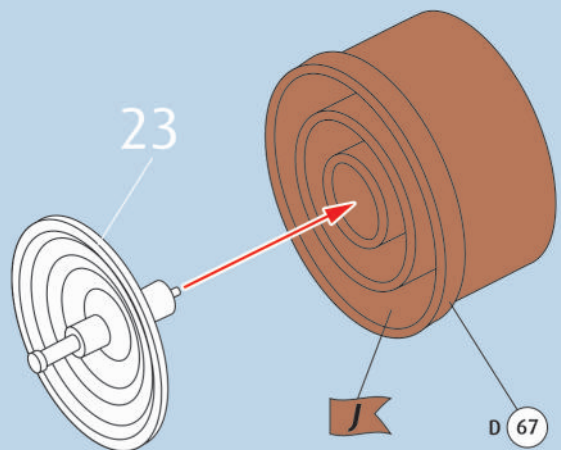
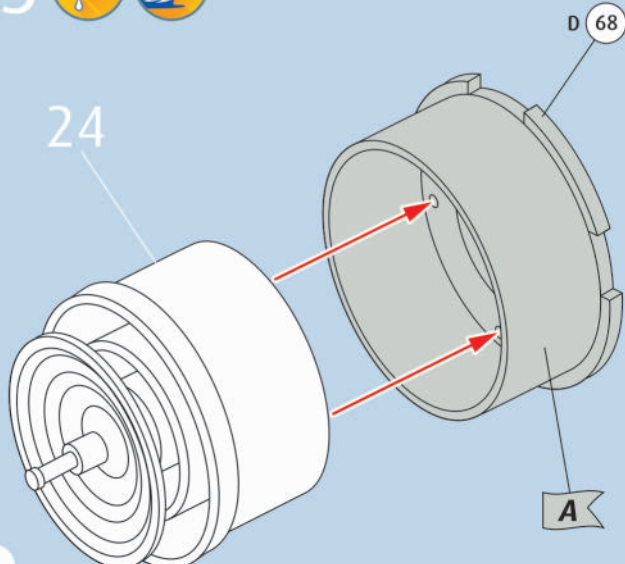
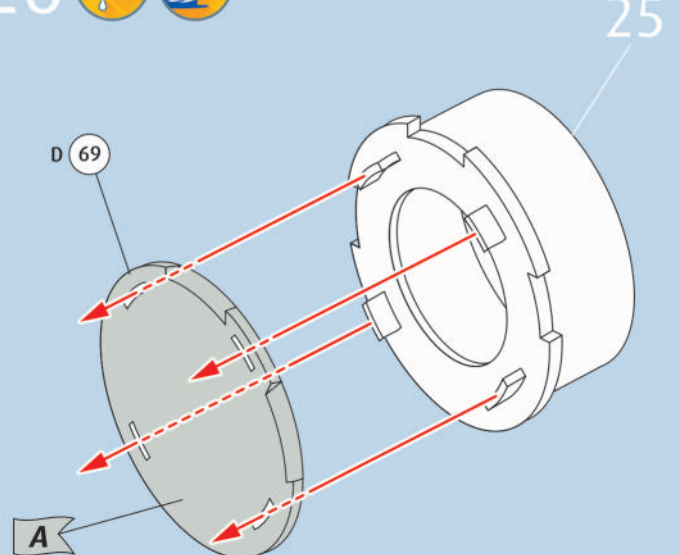


20   

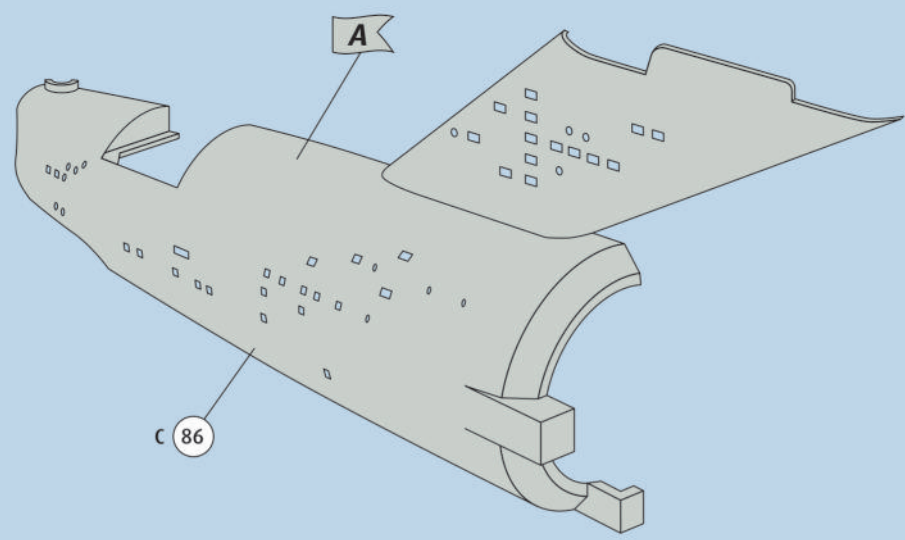


21  

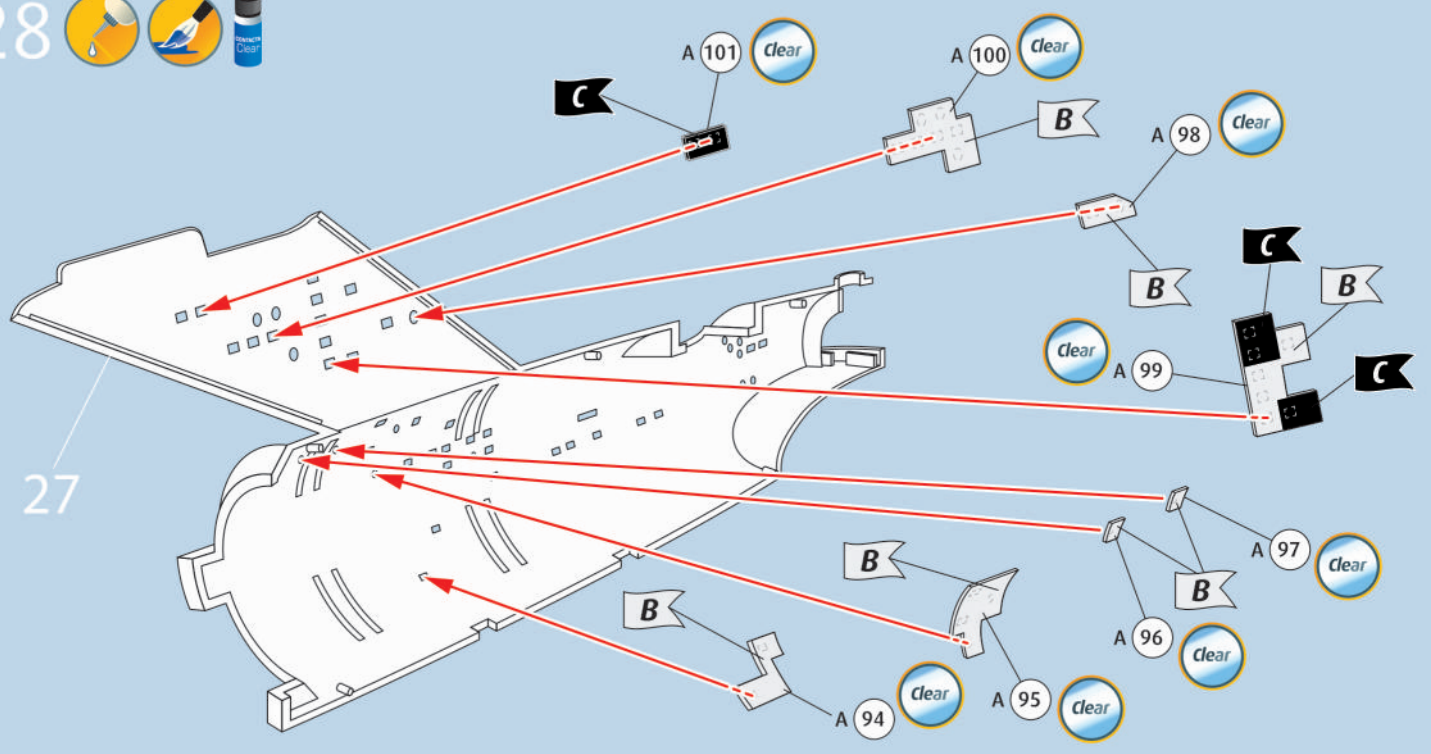


22 23  24  25  26  

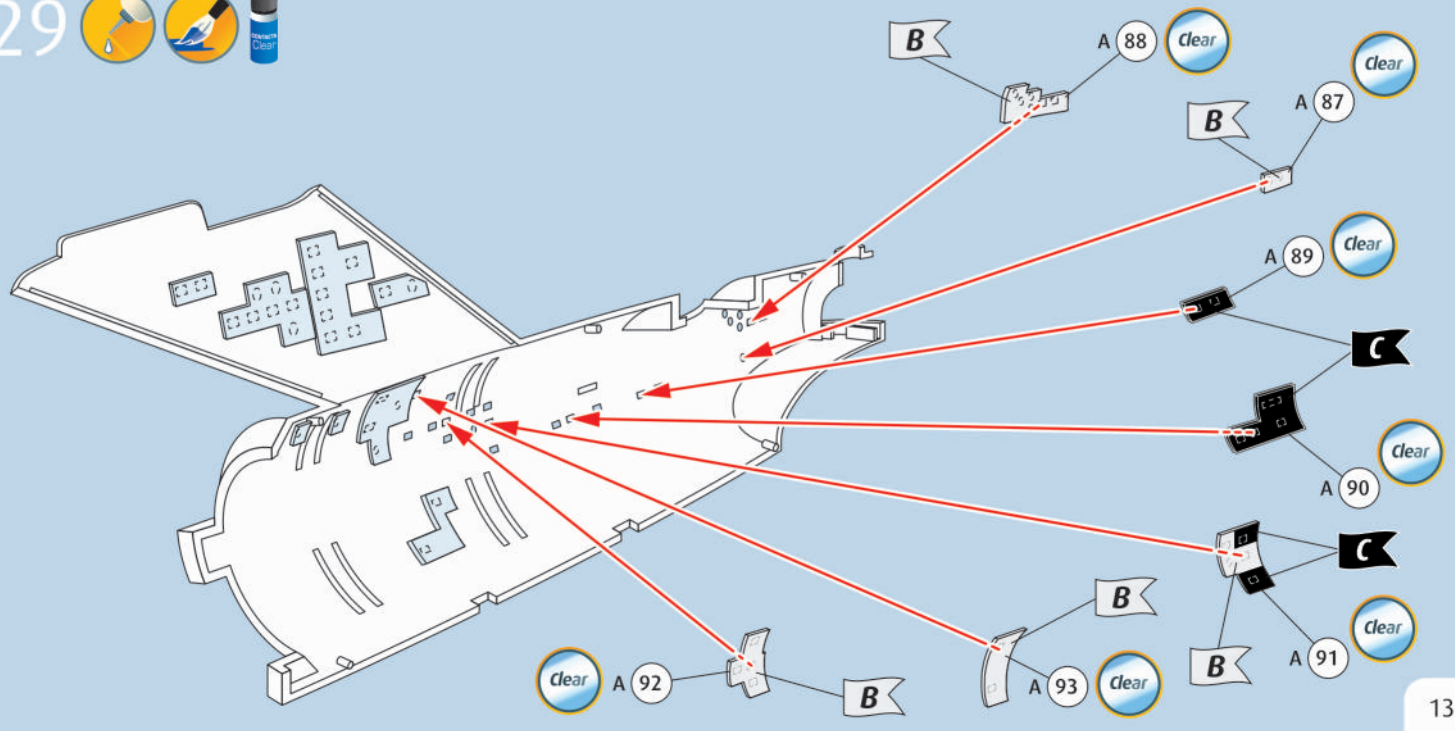
# 27



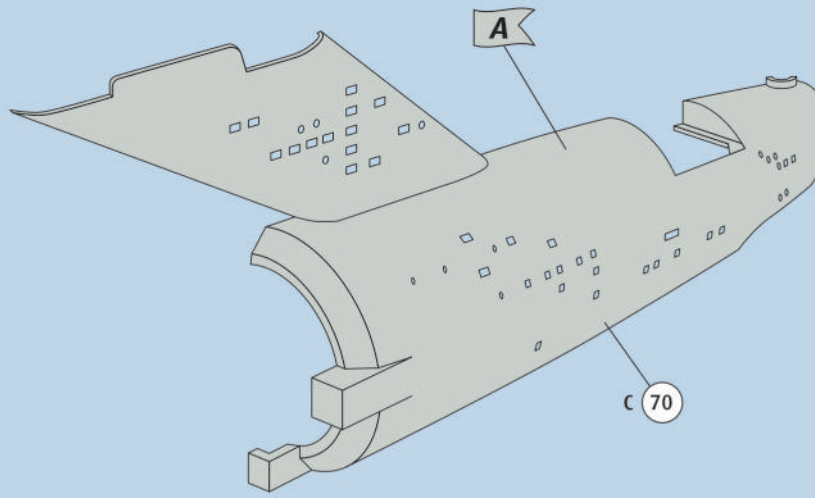
# 28



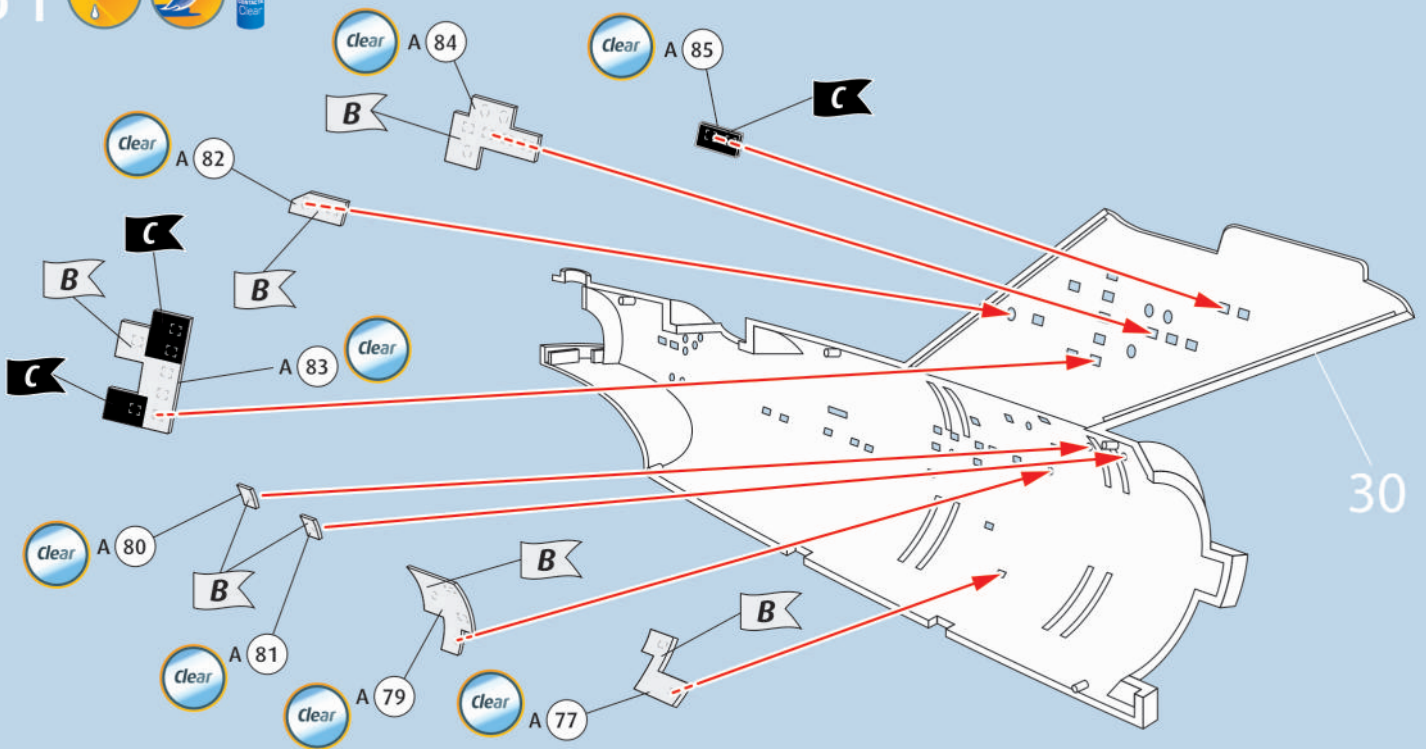
# 29



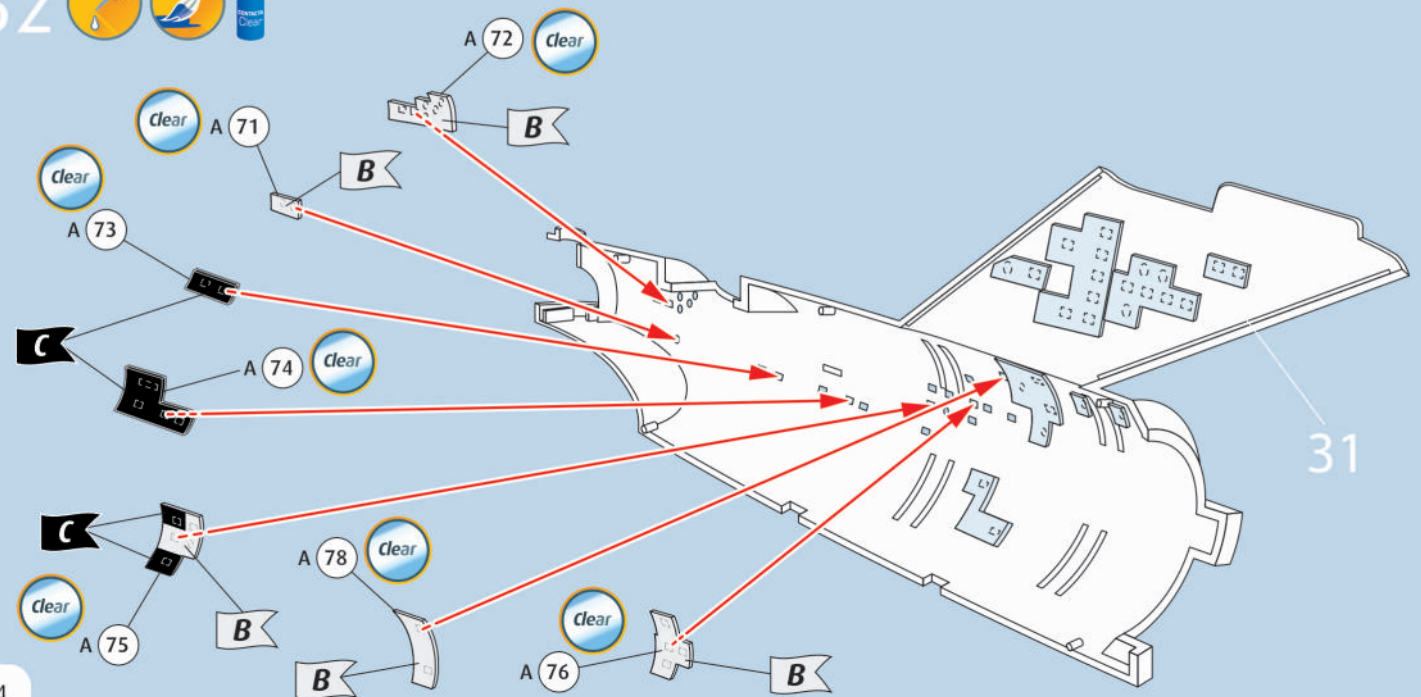
30



31

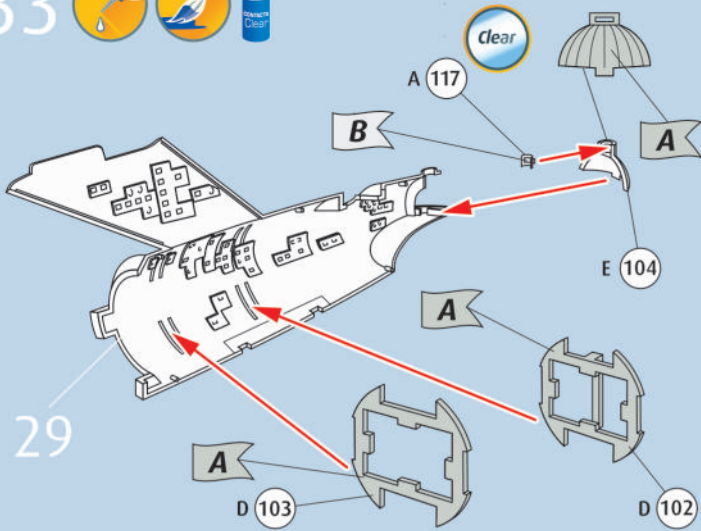


32

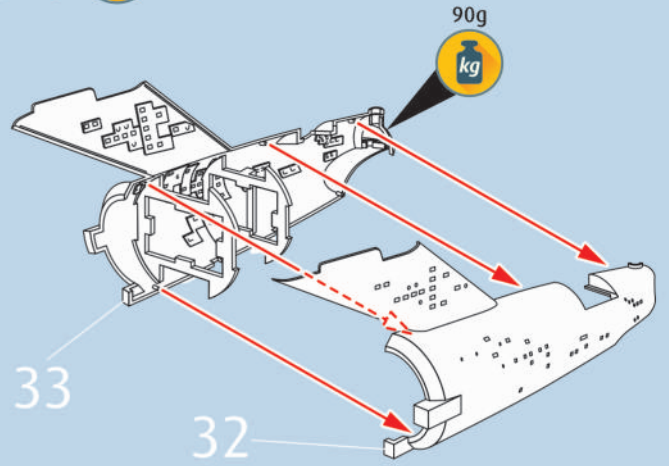




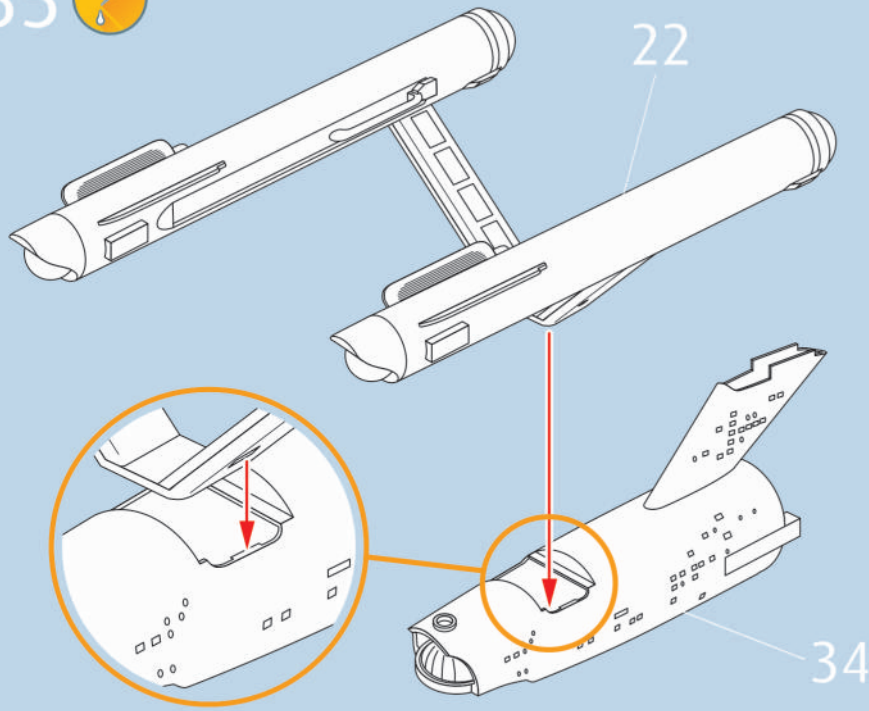
33



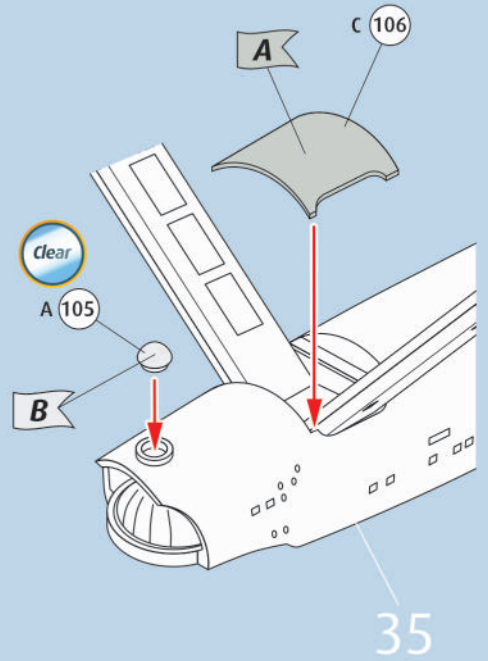
34



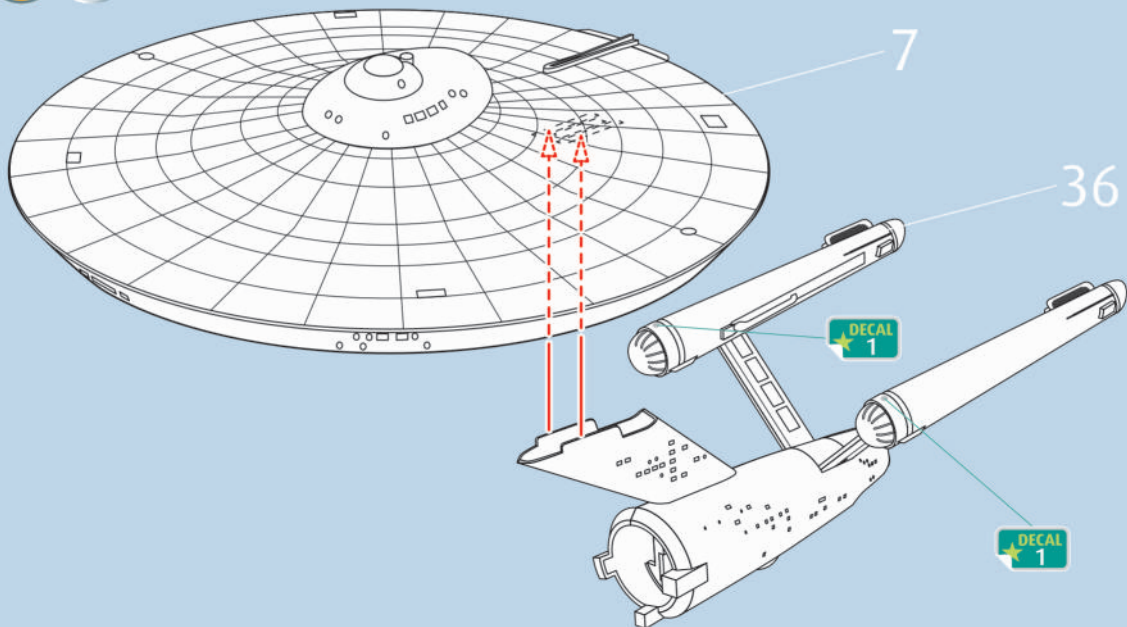
35



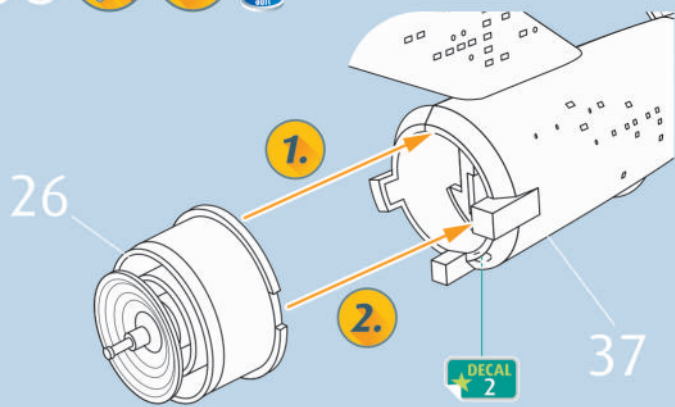
36



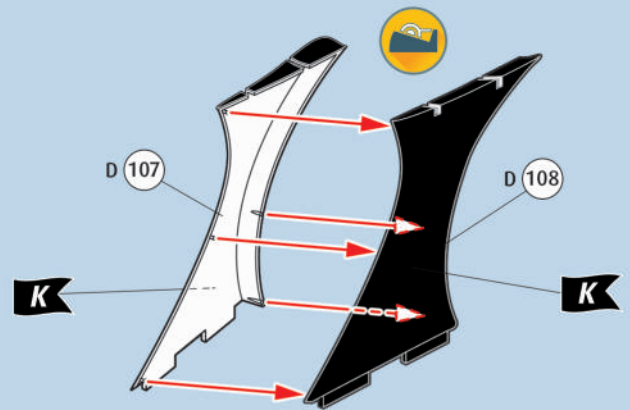
37



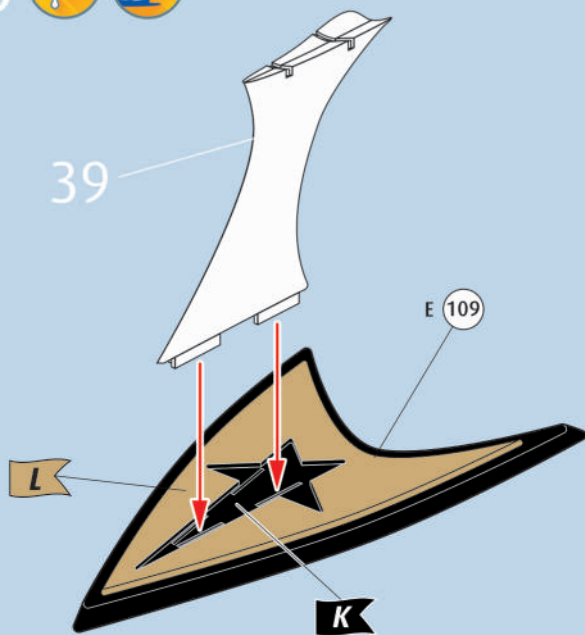
38



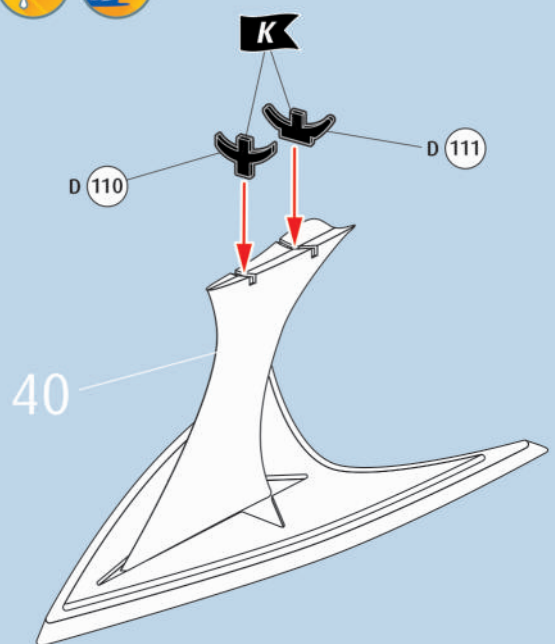
39



40



41



42

