



04956-0379

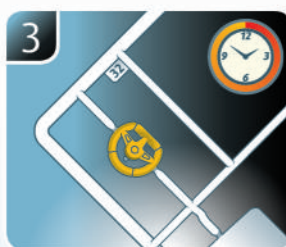
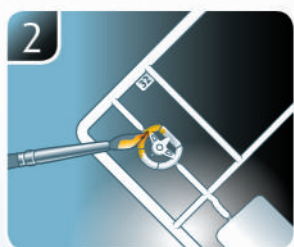
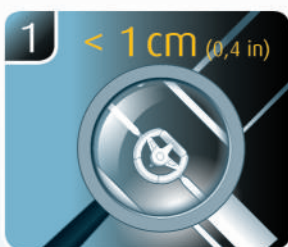
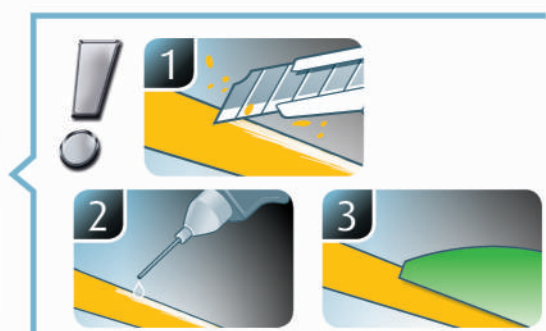
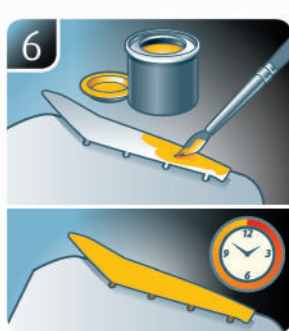
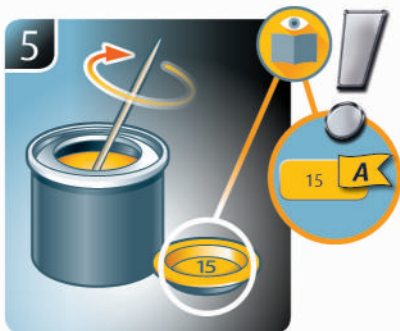
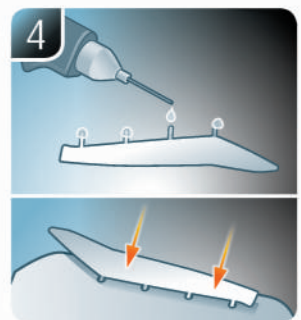
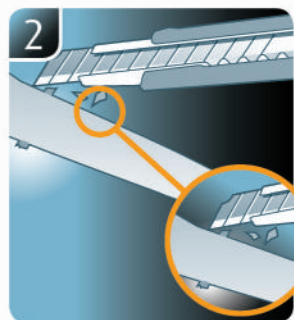
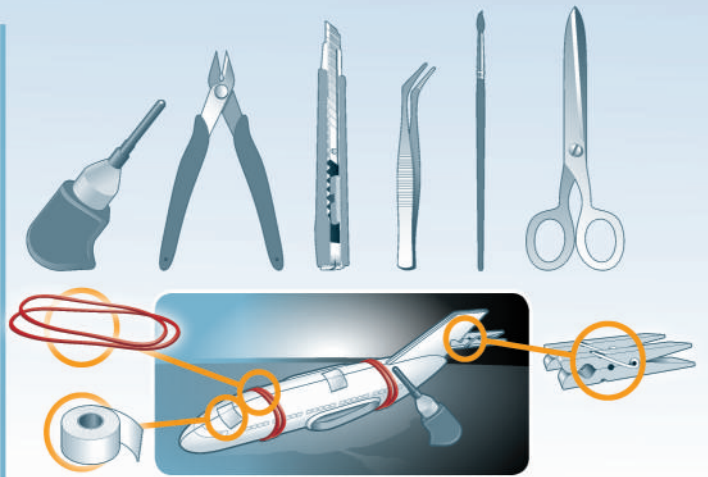
LEVEL 3  
1 2 3 4 5



# BELL® AH-1G® COBRA

Beiliegenden Sicherheitstext beachten / Please note the enclosed safety advice

- Ⓢ Beiliegenden Sicherheitstext beachten und nachschlagbereit halten.
- Ⓢ Please note the enclosed safety advice and keep safe for later reference.
- Ⓢ Respecter les consignes de sécurité ci-jointes et les conserver à portée de main.
- Ⓢ Houdt u aan de bijgaande veiligheidsinstructies en hou deze steeds bij de hand.
- Ⓢ Seguire le avvertenze di sicurezza allegate e tenerle a portata di mano.
- Ⓢ Observar y siempre tener a disposición este texto de seguridad adjunto.
- Ⓢ Ter em atenção o texto de segurança anexo e guardá-lo para consulta.
- Ⓢ Overhold vedlagte sikkerhedsanvisninger og hav dem liggende i nærheden.
- Ⓢ Ha alltid vedlagt sikkerhetstekst klar til bruk.
- Ⓢ Beakta bifogad säkerhetstext och håll den i beredskap.
- Ⓢ Huomioi ja säilytä oheiset varoitukset.
- Ⓢ Соблюдать технику безопасности, сохранить инструкцию для дальнейших обращений.
- Ⓢ Przestrzegać załączonego tekstu dotyczącego bezpieczeństwa i mieć go zawsze pod ręką.
- Ⓢ Dodržujte tento příložený bezpečnostní text a mějte ho po ruce.
- Ⓢ A mellékelt biztonsági szöveget vegye figyelembe és tartsa fellapozásra készen.
- Ⓢ Respektujte příložený bezpečnostní text a uchovajte ho pre budúce použitie.
- Ⓢ Respectați textul de siguranță atașat și păstrați-l la îndemână.
- Ⓢ Спазвайте приложенія текст за безопасност и го дръжте под ръка за справки.
- Ⓢ Priložena varnostna navodila izvajajte in jih hranite na vsem dostopnem mestu.
- Ⓢ Αάβετε υπόψη σας το συνημμένο κείμενο ασφαλείας και φυλάξτε το ώστε να ανατρέχετε σε αυτό όποτε χρειάζεται.
- Ⓢ Ekteki güvenlik talimatlarını dikkate alıp, bakabileceğiniz bir şekilde muafaza ediniz.



☞ Weitere Tipps und Tricks.  
 ☞ Additional tips and tricks.  
 ☞ Conseils et astuces supplémentaires.  
 ☞ Andere tips en trucs.  
 ☞ Ulteriori consigli e suggerimenti.  
 ☞ Consejos y sugerencias adicionales.  
 ☞ Mais dicas e truques.

☞ Flere tips og tricks.  
 ☞ Flere tips og tricks.  
 ☞ Ytterligare tips och tricks.  
 ☞ Lisää vinkkejä ja niksejä.  
 ☞ Другие советы и хитрости.  
 ☞ Dalsze wskazówki i sugestie.  
 ☞ Další tipy a rady.  
 ☞ További ötletek és fogások.  
 ☞ Dalsie tipy a triky.  
 ☞ Alte sfaturi și trucuri.

☞ Други полезни съвети и трикове.  
 ☞ Nadaljnji nasveti in zvijače.  
 ☞ Πρόσθετες συμβουλές και κόλπα.  
 ☞ Diğer öneriler ve ipuçları.

www.revell.de



DE Kleben  
GB Glue  
FR Collier  
NL Lijmen  
IT Incollare  
ES Pegamento  
PT Colar  
DK Lim  
NO Lime  
SE Limma  
FI Liimaa  
HU Klejtiť  
PL Przykleić  
CZ Slepění  
HU Ragassza rá  
SK Lepiť  
RO Lipiți  
SI Zalepiti  
SR Prilepiti  
GR Κολλήσετε  
TR Yapıştırma



DE Bemalen  
GB Paint  
FR Peindre  
NL Beschijderen  
IT Colorare  
ES Pintar  
PT Pintar  
DK Mal  
NO Male  
SE Limma  
FI Maalaa  
HU Raszakosít  
PL Pomalować  
CZ Pomalovat  
HU Fesse be  
SK Natriet  
RO Vopsiti  
SI Boudisajte  
SR Pobarvajte  
GR Βαψτε  
TR Boyama



DE Nicht kleben  
GB Don't glue  
FR Ne pas coller  
NL Niet lijmen  
IT Non incollare  
ES No pegamento  
PT Não colar  
DK Ikke lim  
NO Ikke lime  
SE Ikke limma  
FI Alä liimaa  
HU Ne klejtiť  
PL Nie przyklejać  
CZ Nelepit  
HU Ne ragassza rá  
SK Nelepiť  
RO Nu lipiți  
SI Ne lepiti  
SR Ne lepite  
GR Μην κολλήσετε  
TR Yapıştırmanın



DE Anzahl der Arbeitsgänge.  
GB Number of working steps.  
FR Nombre d'étapes de travail.  
NL Het aantal bouwstappen.  
IT Numero di fasi di lavoro.  
ES Número de pasos de trabajo.  
PT Número de passos de trabalho.  
DK Antal arbejds-gange.  
NO Antall arbeids-trinn.  
SE Antall operationer.  
FI Työvaiheiden määrä.  
HU Csak a munkamenetek száma.  
SK Počet pracovných operácií.  
RO Numărul etapelor de lucru.  
SI Broj radničnih stępk.  
SR Stevilo delovnih postopkov.  
GR Αριθμός βημάτων εργασίας.  
TR Çalışma adımı sayısı.



DE Zusammenbau Reihenfolge.  
GB Sequence of assembly.  
FR Ordre d'assemblage.  
NL Volgorde van montage.  
IT Sequenza di assemblaggio.  
ES Secuencia de montaje.  
PT Sequência de montagem.  
DK Samlerækkefølge.  
NO Monteringsrekkefølge.  
SE Montering ordningsföljd.  
FI Kokoamisjärjestys.  
HU Csak a sorrend.  
SK Postupnosť zostavenia.  
RO Ordinea asamblării.  
SI Vrstni red sestavljanja.  
SR Vredni red sastavljanja.  
GR Σειρά τοποθέτησης.  
TR Parçaları birleştirme sırası.



DE Wahlweise  
GB Optional  
FR Facultatif  
NL Naar keuze  
IT Facoltativamente  
ES Opcional  
PT Opcional  
DK Valgfri  
NO Valgfritt  
SE Valfri  
FI Valinnaisesti  
HU Ha választás szerinti  
SK Opcionalne  
RO Opcional  
SI Po izbor  
SR Izbirno  
GR Προαιρετικά  
TR Opsiyonel



DE Entfernen  
GB Remove  
FR Détacher  
NL Verwijderen  
IT Rimuovere  
ES Eliminar  
PT Remover  
DK Fjern  
NO Fjerne  
SE Ta bort  
FI Poista  
HU Udaltatni  
PL Usunąć  
CZ Odstranit  
HU Ektávolítani  
SK Odstráňte  
RO Îndepărtați  
SI Odstranitev  
SR Odustranitev  
GR Αφαιρέστε  
TR Çıkar



DE Bauteile trocknen lassen.  
GB Allow the parts to dry.  
FR Laisser sécher les pièces.  
NL Ouderdelen laten drogen.  
IT Lasciare asciugare i componenti.  
ES Dejar secar las piezas.  
PT Deixar as peças secar.  
DK Lad delene tørre.  
NO Tørk komponenter.  
SE Låt komponenterna torka.  
FI Anna rakenneosien kuivua.  
HU Dajte detaljám высыхнутъ.  
PL Pozostawić elementy konstrukcji do wyschnięcia.  
CZ Nechte díly uschnout.  
HU Hagyja megszáradni az alkatrészeket.  
SK Konštrukčné diely nechajte vyschnúť.  
RO Lăsați componentele să se usuce.  
SI Ostavete sглобнитe части da изсыхнатъ.  
SR Osušite sastavne dele.  
GR Αφήστε τα μέρη να στεγνώσουν.  
TR Yapı parçalarını kurumaya bırakın.



DE Abbildung zusammengesetzter Teile.  
GB Illustration of assembled parts.  
FR Figure représentant les pièces assemblées.  
NL Afbeelding van samengevoegde onderdelen.  
IT Foto delle parti assemblate.  
ES Figura de las piezas montadas.  
PT Ilustração das peças montadas.  
DK Illustration af samlede dele.  
NO Figur av sammensatte deler.  
SE Bild på sammansatta detaljer.  
FI Koottujen osien kuva.  
HU Iszobrazás a szerelt részeken.  
PL Rysunek połączonych części.  
CZ Zobrazení spojených dílů.  
HU Összerakott alkatrészek ábrája.  
SK Obrázok dielov, ktoré sa majú zmontovať.  
RO Figura reprezentând piesele asamblate.  
SI Izobrazbenje na sглобnitih delih.  
SR Slika sastavljenih delova.  
GR Απεικόνιση των τοποθετημένων μερών.  
TR Birleştirilmiş parçalar resmi.



DE Gleichen Vorgang auf der gegenüberliegenden Seite wiederholen.  
GB Repeat same procedure on opposite side.  
FR Opérer de la même façon sur l'autre face.  
NL Dezelfde handeling herhalen aan de tegenoverliggende kant.  
IT Ripetere il procedimento dall'altra parte.  
ES Repetir el mismo procedimiento en el lado contrario.  
PT Repetir alguns procedimentos no lado oposto.  
DK Gentag proceduren på den modsatte side.  
NO Gjenta samme forløp på motliggende side.  
SE Upprepa samma process på motsatta sidan.  
FI Toista menettely vastakkaisella puolella.  
HU Ismételdje meg a műveletet az ellentétes oldalon.  
SK Rovnaký postup opakujte na protilehlé strane.  
RO Repetați același procedeu pe latura opusă.  
SI Povtorite sглоbniťe stępki na srecupopolozhna strani.  
SR Enak postup ponovite na nasprotni strani.  
GR Επαναλάβετε την ίδια διαδικασία στην αντίθετη πλευρά.  
TR Aynı işlem adimlerini diğer tarafta da uygulayın.



DE Zur besseren Ausbalancierung mit einem Gewicht beschweren.  
GB Add weight for improved stability.  
FR Pour une mise en place correcte allourdir.  
NL Voor evenwicht gewicht aanbrengen.  
IT Aggiungere un peso per migliorare la stabilità.  
ES Añadir peso para una mayor estabilidad.  
PT Para melhor estabilidade colocar um peso.  
DK Tilføj vægt for at forbedre stabiliteten.  
NO Legg til vekt for en bedre stabilitet.  
SE Belastas med en vikt för bättre balansering.  
FI Painota painolla parempaa tasapainottamista varten.  
HU A legjobb egyensúlyozás érdekében használjon súlynehezéket.  
SK Pre lepšie vyváženie zafážte závažím.  
RO Aplicati o greutate pentru o mai bună stabilitate.  
SI Za po-dobър баланс postavete težest.  
SR Za boljšo izravnavo obtežite z utežima.  
GR Προσθέστε αντίβαρο για καλύτερη σταθερότητα.  
TR Daha iyi bir dengeleme için ağırlık yerleştirin.



DE Mit einem Messer abtrennen.  
GB Detach with knife.  
FR Détacher au couteau.  
NL Met een mesje afsnijden.  
IT Separare con un coltello.  
ES Separar con cuchillo.  
PT Separar com uma faca.  
DK Skær af med en kniv.  
NO Separer med kniv.  
SE Skall skiljas av med en kniv.  
FI Erota veitsellä.  
HU Otdeleitniť nožom.  
PL Oddzielić za pomocą noża.  
CZ Oddělte nožem.  
HU Válassza le késsel.  
SK Oddelte nožom.  
RO Desprindeți cu un cuțit.  
SI Odkósnete s nož.  
SR Održite z ureznicim rezilom.  
GR Αφαιρέστε με ένα μαχαίρι.  
TR Bir bıçak ile kesin.



DE Mit Klebeband fixieren.  
GB Attach with adhesive tape.  
FR Fixer à l'aide de ruban adhésif.  
NL Met plakband vastzetten.  
IT Fissare con nastro adesivo.  
ES Fijar con cinta adhesiva.  
PT Fixar com fita adesiva.  
DK Fastgør med tape.  
NO Fester med tape.  
SE Fixera med tejp.  
FI Kiinnitä liimauhalla.  
HU Zafiksírniť lepkou.  
PL Przytworzyć za pomocą taśmy samoprzylepnej.  
CZ Pripevnitě lepicí páskou.  
HU Rögzítse ragasztószalaggal.  
SK Fixujte lepiacou páskou.  
RO Fixați cu bandă adezivă.  
SI Fiksiraite s tiško.  
SR Pritrdite z lepilnim trakom.  
GR Στερεώστε με κολλητική ταινία.  
TR Yapıştırma bandı ile sabitleyin.



DE Bauanleitung sorgfältig lesen.  
GB Read the assembly instructions carefully.  
FR Lisez attentivement les instructions de montage.  
NL Bouwinstructies zorgvuldig doorlezen.  
IT Leggere attentamente le istruzioni per il montaggio.  
ES Lea cuidadosamente las instrucciones de montaje.  
PT Ler atentamente as instruções de montagem.  
DK Læs byggevejledningen omhyggeligt.  
NO Les byggeanvisningen nøye.  
SE Monteringsinstruktionerna skall läsas noggrant.  
FI Lue kokoamisohje huolellisesti.  
HU Vnmatelnyo прочитайте инструкцию по сборке.  
PL Dokładnie przeczytać instrukcję montażu.  
CZ Přečtete si pečlivě návod k obsluze.  
HU Figyelmesen olvassa el a szerelési útmutatót.  
SK Návod na montáž starostlivo prečítajte.  
RO Cititi cu atenție instrucțiunile de montare.  
SI Прочетете внимателно упътането за монтаж.  
SR Skrbno preberite navodila za sestavo.  
GR Διαβάστε προσεκτικά τις οδηγίες κατασκευής.  
TR Yapı kılavuzunu dikkatle okuyun.



DE Klarsichtteile  
GB Clear parts  
FR Pièces transparentes  
NL Transparente onderdelen  
IT Parti trasparenti  
ES Piezas transparentes  
PT Peças transparentes  
DK Klare dele  
NO Klare deler  
SE Genomsiktliga detaljer  
FI Läpinäkyvät osat  
HU Prózraznyie detali  
PL Przejrzyste części  
CZ Průhledné díly  
HU Átlátszó alkatrészek  
SK Číre diely  
RO Piese transparente  
SI Prozorni deli  
SR Prozorni deli  
GR Διαφανή μέρη  
TR Şeffaf parçalar



DE Abziehbild in Wasser einweichen und anbringen.  
GB Soak and apply decals.  
FR Mouiller et appliquer les décalcomanies.  
NL Transfer in water even laten weken en aanbrengen.  
IT Immergere la decalcomania nell'acqua e applicarla.  
ES Mojar y aplicar calcomanías.  
PT Amolecer o decalque em água e aplicar.  
DK Gør overføringsbilledet vådt og sæt det på.  
NO Myk opp avtrekkingsbildet i vann og sett på.  
SE Blötlägg dekalen i vatten och sätt på den.  
FI Pehmitä siirtokuvan vedessä ja siirrä paikalleen.  
HU Opuştite prevodnicu kartinku v vodu i nanestite ee.  
PL Namoczyc kalkomanie w wodzie i przykleić.  
CZ Nechte obtisk odmočit ve vodě a přilepte.  
HU Merítse vízbe és helyezze fel a matricát.  
SK Obtlačkový obrázok namočte do vody a priložte na plochu.  
RO Înmuiați abțibildul în apă și aplicați-l.  
SI Potopete vadenkata vev voda i y postavete.  
SR Prelepnico namakajte v vodi. In namestite.  
GR Μουσκεύετε σε νερό και τοποθετείστε τις χαλκομανίες.  
TR Çikartmayı suda yumuşatın ve takın.



- DE Zur Anbringung der Abziehbilder empfohlen.
- GB Recommended for affixing the decals.
- FR Recommandé pour l'application des décalcomanies.
- NL Aanbevolen voor het aanbrengen van de transfers.
- IT Raccomandato per l'applicazione delle decalcomanie.
- ES Recomendado para fijar bien las calcomanías.
- PT Recomendado para a fixação dos autocolantes.
- DK Anbefales til anbringelse af overførselsbillederne.
- NO Anbefales til å feste avtrekksbilder.
- SE Rekommenderad för montering av klisterdekalerna.
- FI Suositellaan siirtokuvien siirtämiseen.
- RU Рекомендуется для нанесения переводных картинок.
- PL Zalecane do przyklejenia kalkomanii.
- CZ Doporučujeme k umístění obtiskovacích obrázků.
- HU A matrica felhelyezéséhez ajánlható.
- SK Odporúča sa pre umiestnenie obľakčového obrázku.
- RO Recomandat pentru aplicarea afişurilor.
- SR Препорчува се за поставяне на воденки.
- S Pri nameščenju nalepnic priporočamo.
- GR Συνιστάται για την τοποθέτηση των χαλκομανιών.
- TR Çikartmaların takılması için önerilir.



- DE Zur Anbringung der Klarteile empfohlen.
- GB Recommended to fix clear parts.
- FR Recommandé pour fixer les pièces transparentes.
- NL Aanbevolen voor het aanbrengen van transparante delen.
- IT Raccomandato per l'applicazione delle parti trasparenti.
- ES Recomendado para fijar las piezas transparentes.
- PT Recomendado para a aplicação das peças transparentes.
- DK Anbefales til anbringelse af de klare dele.
- NO Anbefales til å feste klare deler.
- SE Rekommenderad för montering av de genomskinliga detaljerna.
- FI Suositellaan lapinäkkyvien osien siirtämiseen.
- RU Рекомендуется для крепления прозрачных деталей.
- PL Zalecane do przyklejenia przezroczystych części.
- CZ Doporučujeme k umístění průhledných dílů.
- HU Az átlátszó darabok felhelyezéséhez ajánlható.
- SK Odporúča sa pre umiestnenie čírych dielov.
- RO Recomandat pentru aplicarea pieselor transparente.
- SR Препорчува се за поставяне на прозрачни части.
- S Pri nameščenju prozornih delov priporočamo.
- GR Συνιστάται για την τοποθέτηση των διαφανών μερών.
- TR Şeffaf parçaların takılması için önerilir.

- \* DE Nicht enthalten
- GB Not included
- FR Non fourni
- NL Behoort niet tot de levering
- IT Non incluso
- ES No incluido
- PT Não incluído
- DK Medfølger ikke
- NO Ikke inkludert
- SE Ingår ej
- FI Ei sisällä
- RU Не содержится
- PL Nie wchodzi w zakres dostawy
- CZ Není obsaženo
- HU Nem tartalmazza
- SK Neobsahuje
- RO Nu este inclus
- SR Не се uključва в комплекта
- S Ni priloženo
- GR Δεν περιλαμβάνεται
- TR İçerilmiyor

## Benötigte Farben / Required colours

- FR Peintures nécessaires
- NL Benodigde kleuren
- IT Colori necessari
- ES Colores necesarios
- PT Cores necessárias
- DK Nødvendige farver
- NO Nødvendige farger
- SE Erforderliga färger
- FI Tarvittavat värit
- RU Необходимые краски
- PL Potrzebne kolory
- CZ Potřebné barvy
- HU Szükséges színek
- SK Požadované farby
- RO Culori necesare
- SR Необходими цветови
- S Potrebne barve
- GR Απαιτούμενα χρώματα
- TR Gerekl renkler

46

A

- DE Nato-Oliv matt
- GB Nato olive matt
- FR Olive OTAN mat
- NL Navy-olijf mat
- IT Oliva Nato opaco
- ES Oliva Nato mate
- PT Verde Nato mate
- DK Nato oliven mat
- NO Nato oliven matt
- SE Nato olivgrön matt
- FI Oliivi, NATO matta
- RU Оливковый НАТО матовый
- PL Oliwka NATO matowy
- CZ Olivová Nato matný
- HU Nato olajsárga, fénytelen
- SK Nato olivová matný
- RO Măsliniu nato mat
- SR Натовскомаслиново матово
- S Nato-olivna mat
- GR Λαδί Nato ματ
- TR Asker yeşili mat

09

B

- DE Anthrazit matt
- GB Anthracite matt
- FR Anthracite mat
- NL Antraciet mat
- IT Antracite opaco
- ES Antracita mate
- PT Antracite mate
- DK Antracitgrå mat
- NO Antrasitt matt
- SE Antracitgrå matt
- FI Antrasiitinharmaa matta
- RU Антрацит матовый
- PL Antracyt matowy
- CZ Antracitová šedá matný
- HU Antracit, fénytelen
- SK Čierna uhľová matný
- RO Antracit mat
- SR Антрацит матово
- S Antracit mat
- GR Γκρι ανθρακί ματ
- TR Antrazit mat

08

C

- DE Schwarz matt
- GB Black matt
- FR Noir mat
- NL Zwart mat
- IT Nero opaco
- ES Negro mate
- PT Preto mate
- DK Sort mat
- NO Sort matt
- SE Svart matt
- FI Musta matta
- RU Чёрный матовый
- PL Czarny matowy
- CZ Černá matný
- HU Fekete, fénytelen
- SK Čierna matný
- RO Negru mat
- SR Черно матово
- S Črna mat
- GR Μαύρο ματ
- TR Siyah mat

15

D

- DE Gelb matt
- GB Yellow matt
- FR Jaune mat
- NL Geel mat
- IT Giallo opaco
- ES Amarillo mate
- PT Amarelo mate
- DK Gul mat
- NO Gul matt
- SE Gul matt
- FI Keltainen matta
- RU Жёлтый матовый
- PL Żółty matowy
- CZ Žlutá matný
- HU Sárga, fénytelen
- SK Žltá matný
- RO Galben mat
- SR Жълто матово
- S Rumena mat
- GR Κίτρινο ματ
- TR Sarı mat

80%

15

E

36

20%

- DE Gelb matt
- GB Yellow matt
- FR Jaune mat
- NL Geel mat
- IT Giallo opaco
- ES Amarillo mate
- PT Amarelo mate
- DK Gul mat
- NO Gul matt
- SE Gul matt
- FI Keltainen matta
- RU Жёлтый матовый
- PL Żółty matowy
- CZ Žlutá matný
- HU Sárga, fénytelen
- SK Žltá matný
- RO Galben mat
- SR Жълто матово
- S Rumena mat
- GR Κίτρινο ματ
- TR Sarı mat

+

- DE Karminrot matt
- GB Carmine red matt
- FR Rouge carmin mat
- NL Karmijnrood mat
- IT Rosso carminio opaco
- ES Rojo carmin mate
- PT Vermelho carmin mate
- DK Karminrød mat
- NO Karminrød matt
- SE Karminröd matt
- FI Karmininpunainen matta
- RU Карминный матовый
- PL Karminowa czerwień matowy
- CZ Karminová červená matný
- HU Karminpiros, fénytelen
- SK Karminovo červená matný
- RO Roşu-carmin mat
- SR Карминочервено матово
- S Karminsko-rdeča mat
- GR Άλιο κόκκινο ματ
- TR Karmen kırmızısı mat

75

F

- DE Steingrau matt
- GB Stone grey matt
- FR Gris pierre mat
- NL Steengrijs mat
- IT Grigio pietra opaco
- ES Gris piedra mate
- PT Cinza pedra mate
- DK Stengrå mat
- NO Stengrå matt
- SE Stengrå matt
- FI Kivenharmaa matta
- RU Серый камень матовый
- PL Kamiennoszary matowy
- CZ Kamenná šedá matný
- HU Kőszürke, fénytelen
- SK Kamenná sivá matný
- RO Gri stâncos mat
- SR Каменисно матово
- S Kameno-siva mat
- GR Γκρι-πέτς ματ
- TR Taş grisi mat

99

G

- DE Aluminium metallic
- GB Aluminium metallic
- FR Aluminium métallique
- NL Aluminium metallic
- IT Alluminio metallico
- ES Aluminio metálico
- PT Alumínio metálico
- DK Aluminium metallisk
- NO Aluminium metallic
- SE Aluminium metallic
- FI Alumiini metallinen
- RU Аллюминий металлик
- PL Aluminium metaliczny
- CZ Hliníková metalizovaný
- HU Alumínium metál
- SK Hliníková metaliza
- RO Aluminiu metalic
- SR Алуминиј металик
- S Aluminiijasta kovinska
- GR Αλουμίνιο μεταλλικό
- TR Alüminyum grisi metalik

65%

84

H

99

35%

DE Lederbraun matt  
 GB Leather brown matt  
 FR Brun cuir mat  
 NL Lederbruin mat  
 IT Marrone pelle opaco  
 ES Marrón cuero mate  
 PT Castanho couro mate  
 DK Læderbrun mat  
 NO Læderbrun matt  
 SE Läderbrun matt  
 FI Nahanuskea matta  
 RU Коричневая кожа матовый  
 PL Skórzanobrazowy matowy  
 CZ Kožená hnědá matný  
 HU Bőrszínű, fénytelen  
 SK Kožená hnedá matný  
 RO Maro pielos mat  
 BG Кафява кожа матово  
 SI Usnjeno-rjava mat  
 GR Καφέ σκούρο ματ  
 TR Deri kahvesi mat

+

DE Aluminium metallic  
 GB Aluminium metallic  
 FR Aluminium métallique  
 NL Aluminium metallic  
 IT Alluminio metallico  
 ES Aluminio metálico  
 PT Alumínio metálico  
 DK Aluminium metallisk  
 NO Aluminium metallic  
 SE Aluminium metallic  
 FI Alumiini metallinen  
 RU Аллюминий металл  
 PL Aluminium metaliczny  
 CZ Hliníková metalizovaný  
 HU Alumínium metál  
 SK Hliníková metaliza  
 RO Aluminiu metalic  
 BG Алюминий металик  
 SI Aluminijasta kovinska  
 GR Αλουμίνιο μεταλλικό  
 TR Alüminyum grisi metalik

76

I

DE Hellgrau matt  
 GB Light grey matt  
 FR Gris clair mat  
 NL Lichtgrijs mat  
 IT Grigio chiaro opaco  
 ES Gris claro mate  
 PT Cinza claro mate  
 DK Lysegrå mat  
 NO Lysegrå matt  
 SE Ljusgrå matt  
 FI Vaaleanharmaa matta  
 RU Светло-серый матовый  
 PL Jasnoszary matowy  
 CZ Světlá šedivá matný  
 HU Világosszürke, fénytelen  
 SK Svetlo sivá matný  
 RO Gri-deschis mat  
 BG Светлосиво матово  
 SI Svetlo-siva mat  
 GR Γκρι ανοιχτό ματ  
 TR Açık gri mat

05

J

DE Weiß matt  
 GB White matt  
 FR Blanc mat  
 NL Wit mat  
 IT Bianco opaco  
 ES Blanco mate  
 PT Branco mate  
 DK Hvid mat  
 NO Hvit matt  
 SE Vit matt  
 FI Valkoinen matta  
 RU Белый матовый  
 PL Biały matowy  
 CZ Bílá matný  
 HU Fehér, fénytelen  
 SK Biela matný  
 RO Alb mat  
 BG Бяло матово  
 SI Bela mat  
 GR Άσπρο ματ  
 TR Beyaz mat

330

K

DE Feuerrot seidenmatt  
 GB Fiery red silk matt  
 FR Rouge feu satiné mat  
 NL Vuurood zijdemat  
 IT Rosso fuoco opaco satinato  
 ES Rojo fuego mate satinado  
 PT Vermelho fogo mate sedoso  
 DK Ildrød silkematt  
 NO Ildrød silkematt  
 SE Eldröd sidenmatt  
 FI Tulenpunainen silkkimatta  
 RU Огненно-красный шелковисто-матовый  
 PL Ognistoczerwony jedwabście matowy  
 CZ Ohnivě červená jemně matný  
 HU Tűzpiros, fakóselymes  
 SK Ohnivá červená hodvábné matný  
 RO Roșu aprins satinat  
 BG Огненочервено коприненоматово  
 SI Ognjeno-rdeča svileno-mat  
 GR Κόκκινο φωτιάς σατινέ  
 TR Alev kırmızısı ipeksi mat

364

L

DE Laubgrün seidenmatt  
 GB Leaf green silk matt  
 FR Vert feuillage satiné mat  
 NL Loofgroen zijdemat  
 IT Verde foglia opaco satinato  
 ES Verde hoja mate satinado  
 PT Verde folha mate sedoso  
 DK Løvgroen silkematt  
 NO Løvgroen silkematt  
 SE Skogsgroen sidenmatt  
 FI Lehdenvihreä silkkimatta  
 RU Зеленая листва шелковисто-матовый  
 PL Zielony w odcieniu liści jedwabście matowy  
 CZ Listová zelená jemně matný  
 HU Lombzöld, fakóselymes  
 SK Listová zelená hodvábné matný  
 RO Verde-frunză satinat  
 BG Зелена шума коприненоматово  
 SI Listnato-zelena svileno-mat  
 GR Πράσινο σατινέ  
 TR Yaprak yeşili ipeksi mat

36

M

DE Karminrot matt  
 GB Carmine red matt  
 FR Rouge carmin mat  
 NL Karmijnrood mat  
 IT Rosso carminio opaco  
 ES Rojo carmin mate  
 PT Vermelho carmin mate  
 DK Karminrød mat  
 NO Karminrød matt  
 SE Karminröd matt  
 FI Karmininpunainen matta  
 RU Карминный матовый  
 PL Karminowa czerwień matowy  
 CZ Karminová červená matný  
 HU Karminpiros, fénytelen  
 SK Karminovo červená matný  
 RO Roșu-carmin mat  
 BG Карминовочервено матово  
 SI Karminsko-rdeča mat  
 GR Άλικο κόκκινο ματ  
 TR Karmen kırmızısı mat

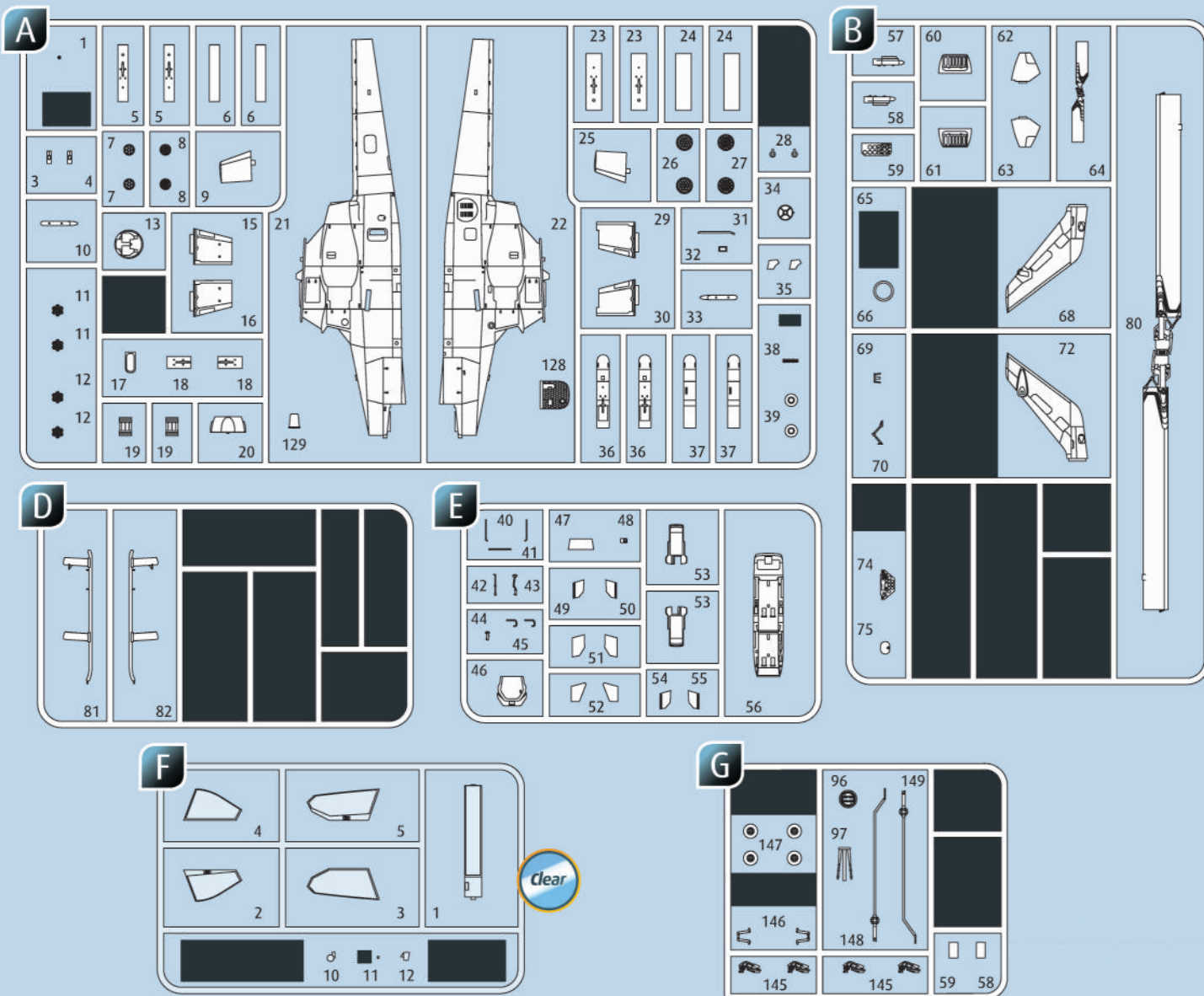
56

N

DE Blau matt  
 GB Blue matt  
 FR Bleu mat  
 NL Blauw mat  
 IT Blu opaco  
 ES Azul mate  
 PT Azul mate  
 DK Blå mat  
 NO Blå matt  
 SE Blå matt  
 FI Sininen matta  
 RU Синий матовый  
 PL Niebieski matowy  
 CZ Modrá matný  
 HU Kék, fénytelen  
 SK Modrá matný  
 RO Albastru mat  
 BG Синьо матово  
 SI Modra mat  
 GR Μπλε ματ  
 TR Mavi mat



DE Beispiel: mischen  
 GB Example: mixing  
 FR Exemple: mélanger  
 NL Voorbeeld: mengen  
 IT Esempio: mescolare  
 ES Ejemplo: mezcla  
 PT Exemplo: misturar  
 DK Eksempel: blanding  
 NO Eksempel: blanding  
 SE Exempel: blanda  
 FI Esimerkki: sekoittaminen  
 RU Пример: смешивание  
 PL Przykład: mieszać  
 CZ Příklad: míchat  
 HU Példa: keverés  
 SK Příklad: miešanie  
 RO Exemplu: amestecare  
 BG Пример: смесване  
 SI Primer: mešanje  
 GR Παράδειγμα: ανάμειξη  
 TR Örnek: karıştırma



- ⊖ Nicht benötigte Teile
- ⊖ Parts not used.
- ⊖ Pièces non utilisées.
- ⊖ Niet benodigde onderdelen.
- ⊖ Parti non necessarie.
- ⊖ Piezas no utilizadas.
- ⊖ Peças não utilizadas.

- ⊖ Dele der ikke skal bruges.
- ⊖ Deler som ikke er nødvendige.
- ⊖ Ej nödvändiga delar.
- ⊖ Tarpeetomat osat.
- ⊖ Неиспользуемые детали.
- ⊖ Niepotrzebne części.
- ⊖ Nepotřebné díly.

- ⊖ Szükségtelen alkatrészek.
- ⊖ Nepotrebni deli.
- ⊖ Pieșe care nu sunt necesare.
- ⊖ Ненужни детали.
- ⊖ Nepotrebni deli.
- ⊖ Μη χρησιμοποιούμενα μέρη.
- ⊖ Gerekl olmayan parçalar.

### Ersatzteile benötigt?

Kein Problem. Einfach den Revell-Service mit Angabe von Artikel- und Teilenummer kontaktieren. Entweder unter [service@revell.de](mailto:service@revell.de) oder Revell GmbH, Abteilung X, Henschelstr. 20-30, 32257 Bünde.\*

\*Wir bitten um Verständnis, dass eine Gewährleistung nur bei aktuellen Artikeln, die im Zeitraum der letzten 24 Monate erworben wurden, übernommen werden kann. Mit der Ersatzteil-Bestellung können Kosten z.B. für Verpackung und Versand entstehen. Ob diese Kosten anfallen wird im Vorfeld schriftlich durch unseren Service mitgeteilt. Das Angebot kann dann angenommen oder abgelehnt werden. Unfrei eingesandte Ersatzteil-Bestellungen werden von uns nicht angenommen! Dieser Direktservice gilt für die Länder Deutschland, Benelux, Österreich, Frankreich, Großbritannien. Ersatzteil-Bestellungen aus den übrigen Ländern werden über die jeweiligen Distributeure abgewickelt. Bitte kontaktieren Sie Ihren Händler.

### Besoin de pièces de rechange ?

Il vous suffit de contacter le service Revell et d'indiquer la référence de l'article et de la pièce. Soit en écrivant par mail à [france@revell.de](mailto:france@revell.de) (uniquement pour la France) ou par courrier à Revell GmbH, Département X, Henschelstr. 20-30, D-32257 Bünde.\*

\*La garantie s'applique pour les articles présents au catalogue et achetés au cours des 24 derniers mois. Merci de votre compréhension. La commande de pièces de rechange peut donner lieu à des frais supplémentaires, par ex. pour l'emballage et le port. Notre service client vous en informera au préalable par écrit. Vous pourrez accepter ou refuser le devis. Nous n'acceptons pas les commandes de pièces de rechange envoyées sans affranchissement ! Ce service direct est valable pour les pays suivants : Allemagne, Benelux, Autriche, France, Grande-Bretagne. Les commandes de pièces en provenance d'autres pays sont traitées par les distributeurs correspondants. Veuillez contacter votre revendeur.

### Need spare parts?

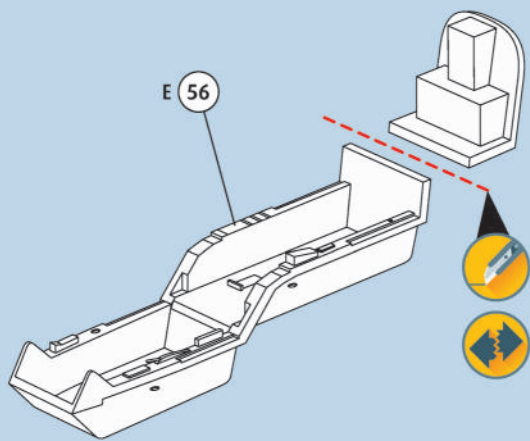
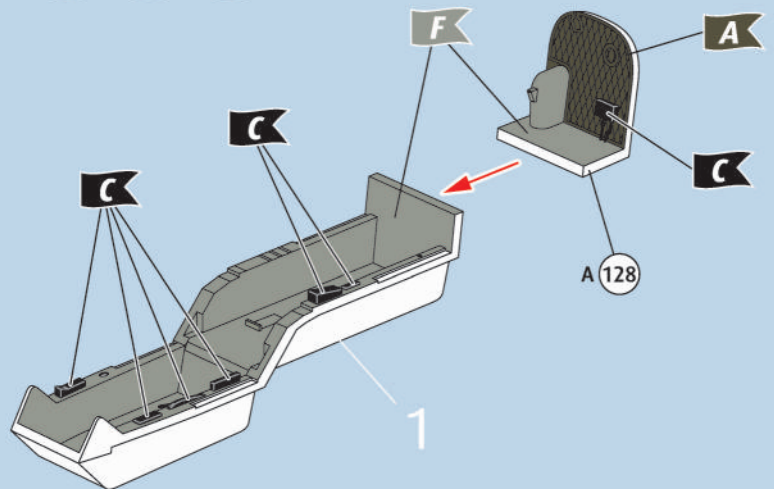
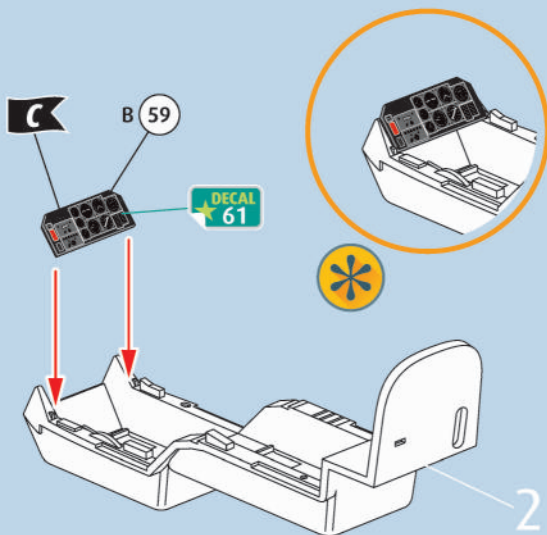
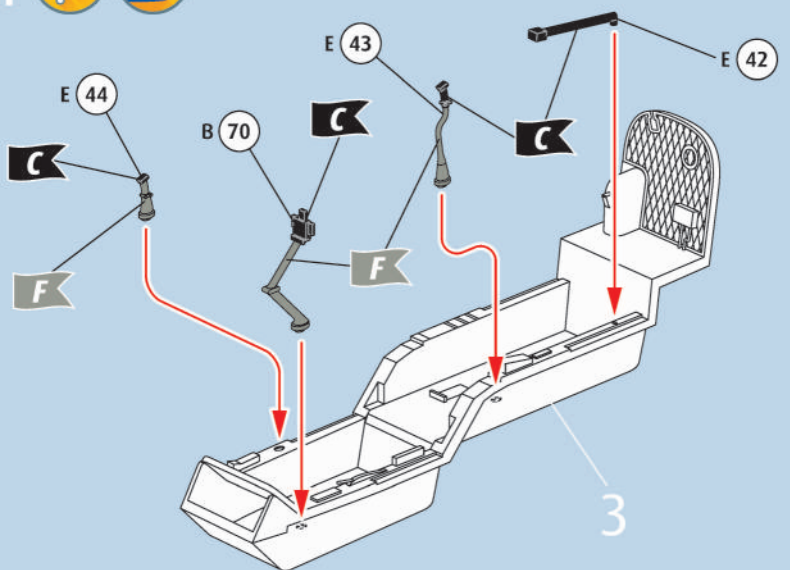
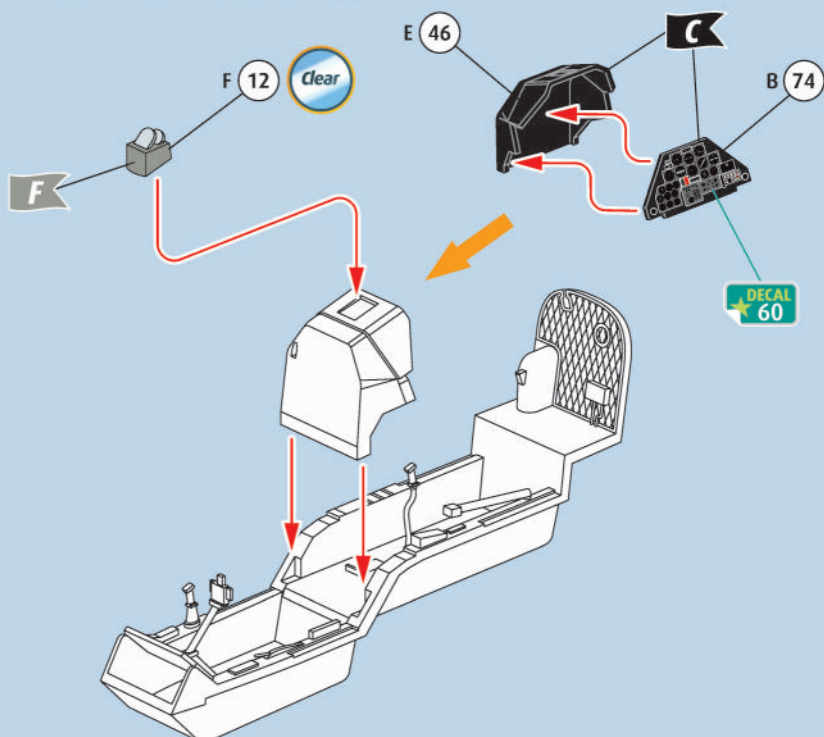
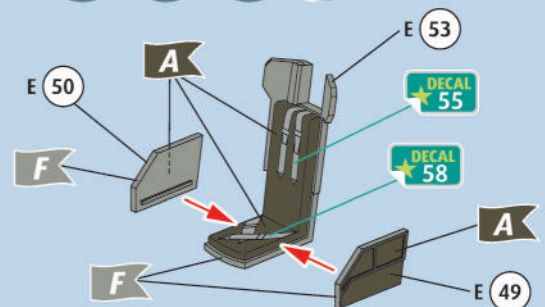
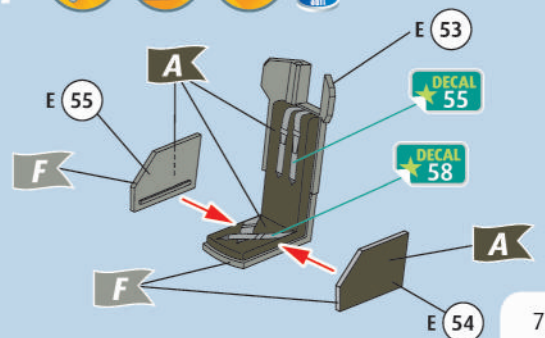
No problem. Contact Revell Service with the item number and part numbers you need: [service@revell.de](mailto:service@revell.de) or Revell GmbH, Unit 10, Old Airfield Industrial Estate, Cheddington Lane, Tring, Herts, HP23 4QR, Great Britain.\*

\*We request your understanding that a warranty can only be accepted for current articles which have been purchased in the last 24 months. Orders for spare parts may also be subject to costs for packaging and shipping. You will be notified in advance by our Service department if such costs are incurred. The offer can then be accepted or rejected. We will not be able to process any postal requests unless correct postage has been applied to mailing! This direct service applies to the countries: Germany, Benelux, Austria, France, and the United Kingdom. Spare part orders from other countries are processed by the local distributors. Please contact your dealer.

### Hebt u reserveonderdelen nodig?

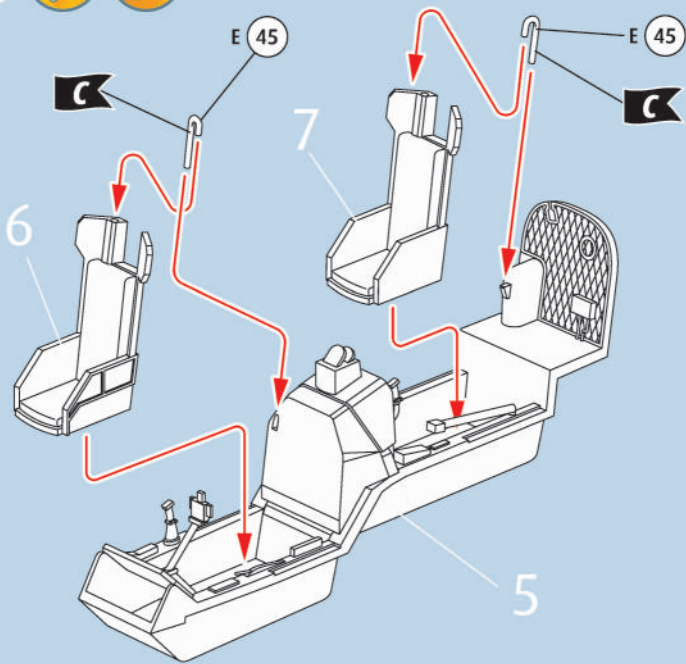
Geen probleem! Neem eenvoudig contact op met de klantenservice van Revell en geef ons het artikel- en onderdeelnummer door. U kunt ons bereiken op [service@revell.de](mailto:service@revell.de) of per post: Revell GmbH, Afdeling X, Henschelstr. 20-30, 32257 Bünde.\*

\*Wij vragen uw begrip voor de omstandigheid, dat er alleen garantie kan worden geboden voor actuele artikelen, die in de afgelopen 24 maanden zijn gekocht. Met het bestellen van reserveonderdelen kunnen kosten gemoeid zijn, bijv. voor verpakking en verzending. U wordt vooraf schriftelijk door onze klantenservice op de hoogte gesteld als er kosten zouden ontstaan. Het aanbod kan dan worden aangenomen of afgewezen. Wij nemen geen ongefrankeerde bestellingen van reserveonderdelen aan! Deze rechtstreekse service wordt verleend in de landen Duitsland, de Benelux, Oostenrijk, Frankrijk en Groot-Brittannië. Bestellingen van reserveonderdelen in de overige landen worden afgewikkeld via de betreffende distributeurs. Neem hiervoor contact op met uw verkoper.

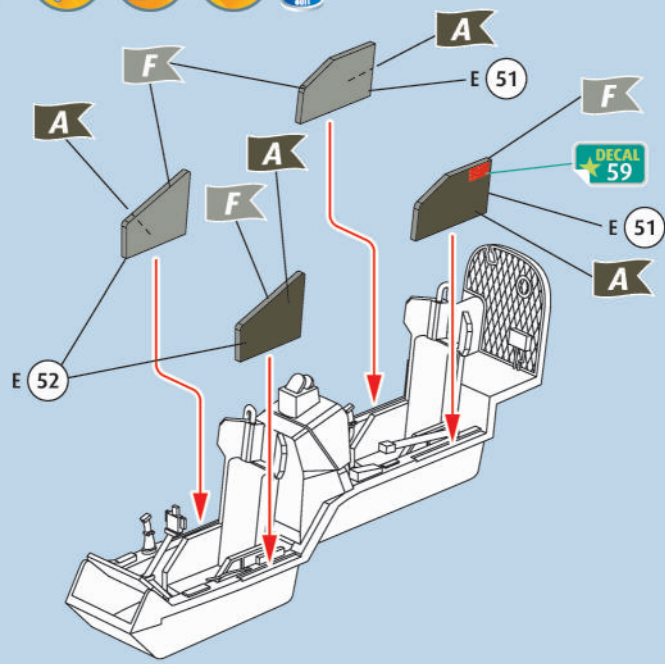
1 2   3    4  5     6    7    



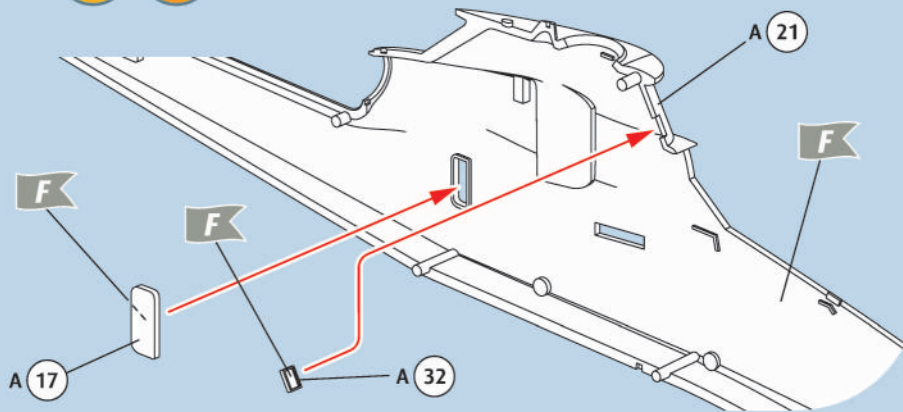
8



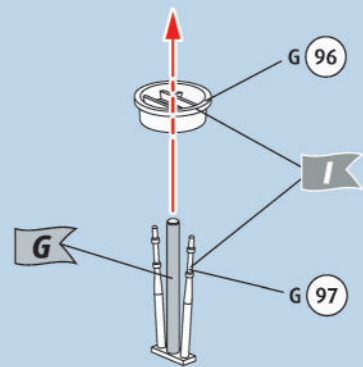
9



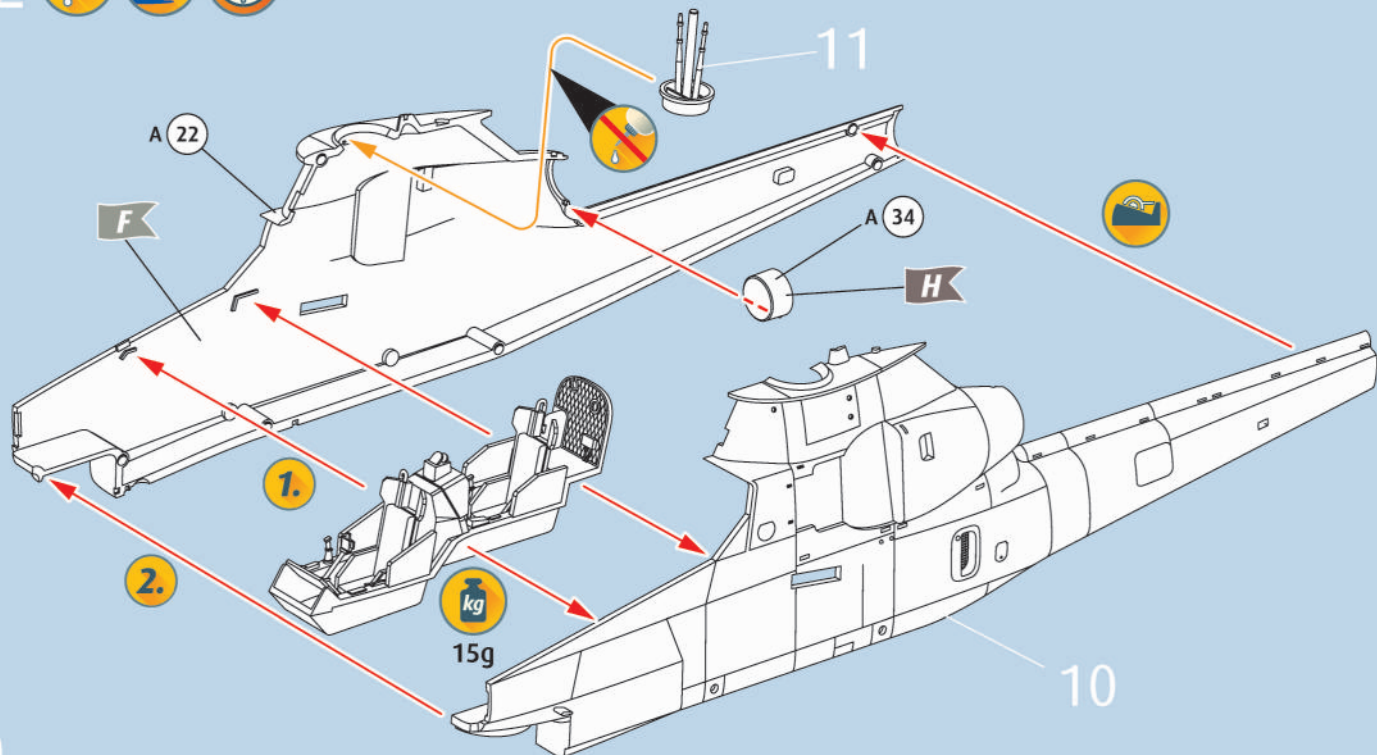
10



11

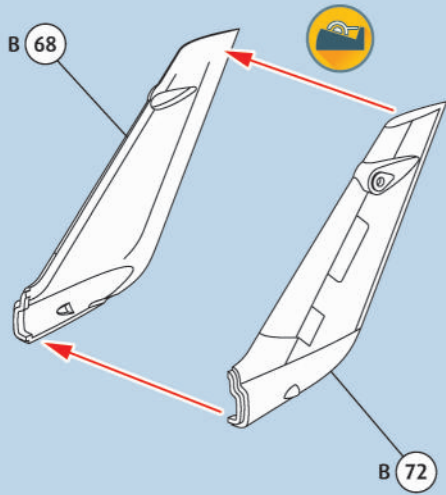


12

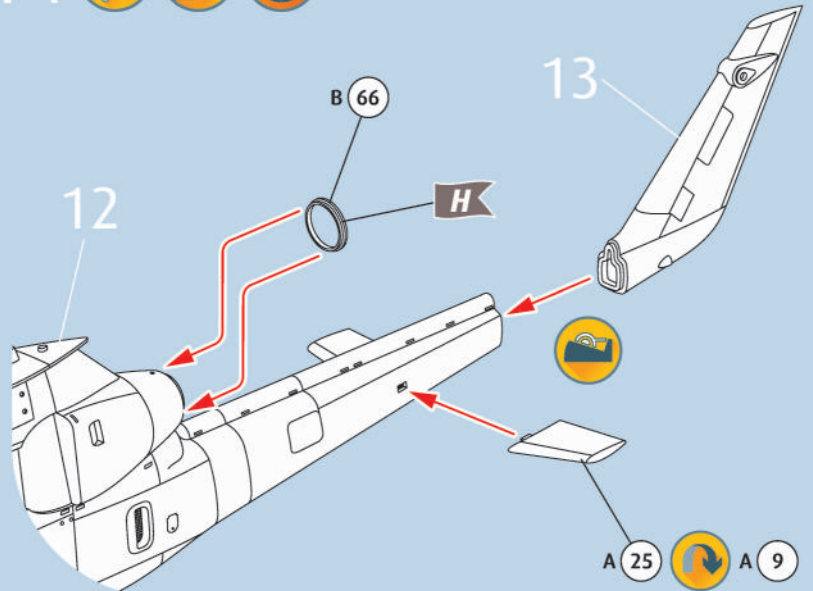




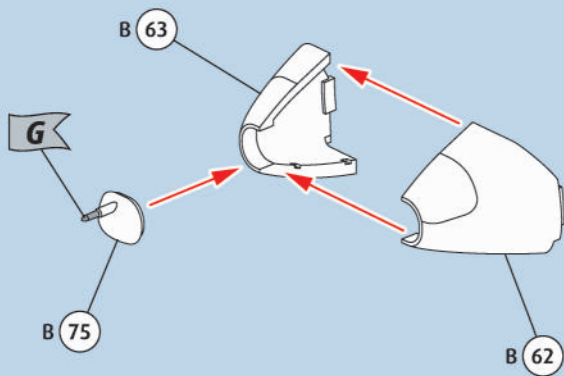
13 



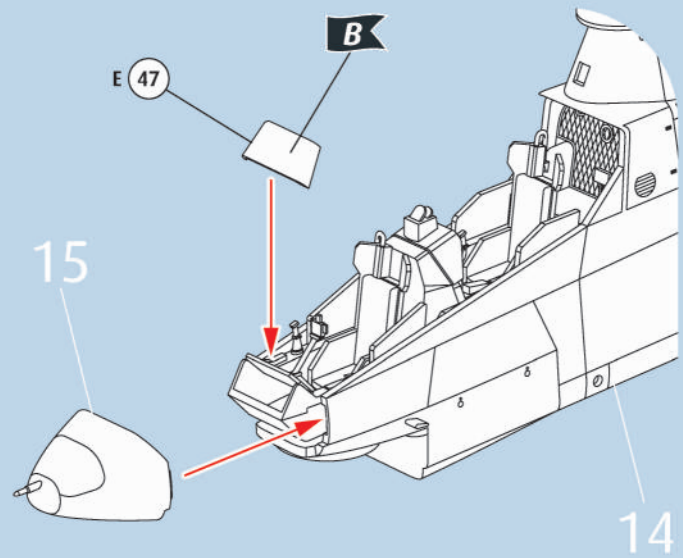
14   



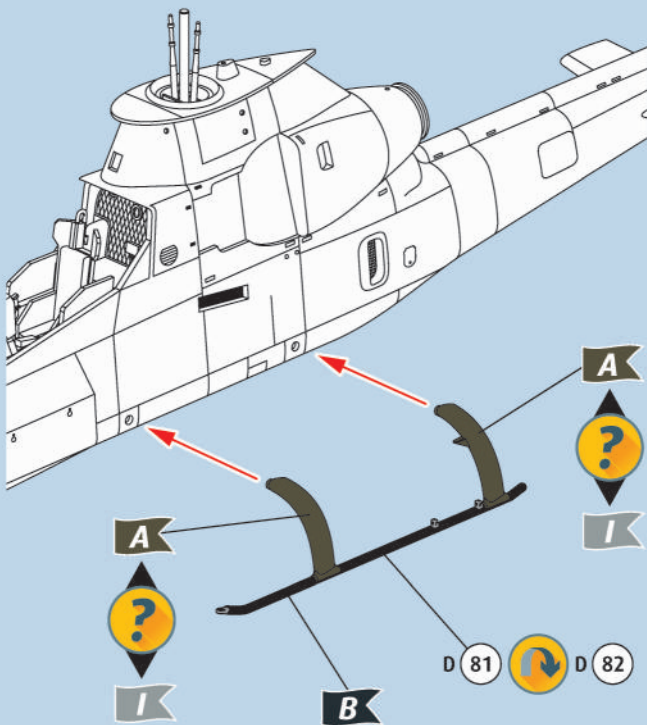
15  



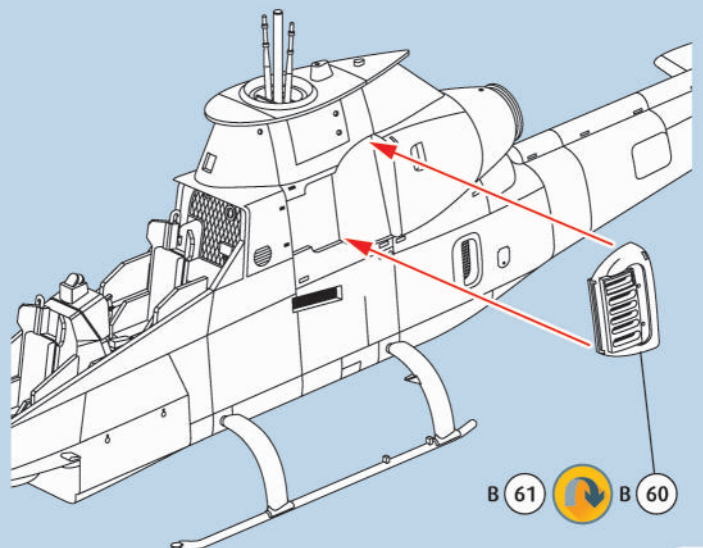
16  



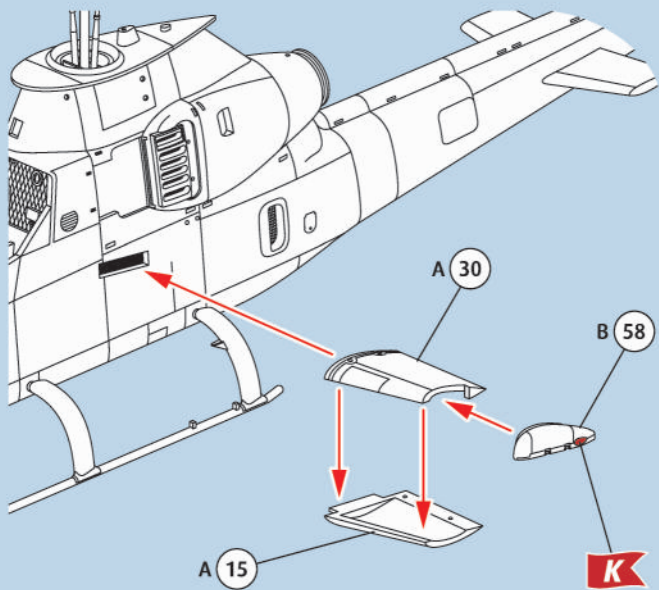
17   



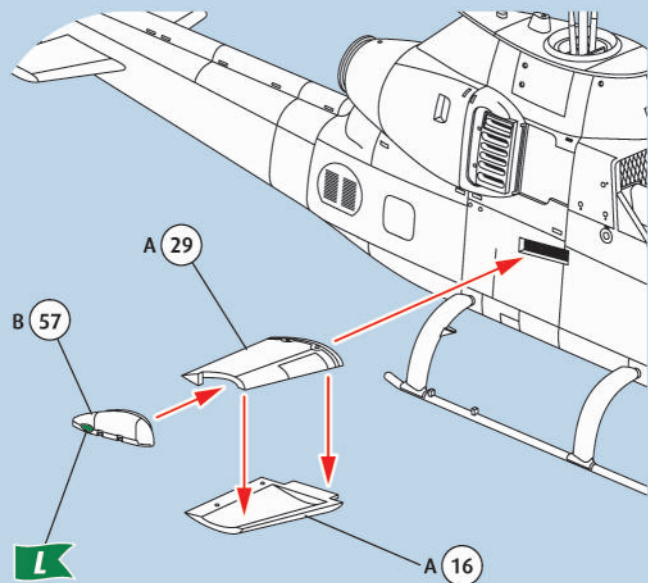
18 



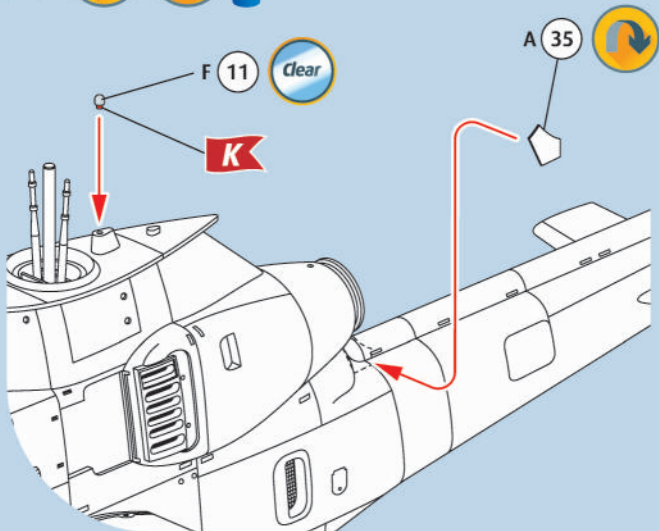
19   



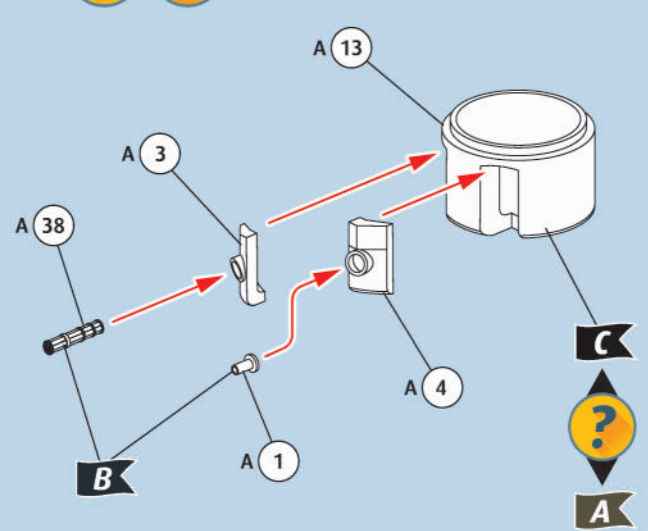
20   



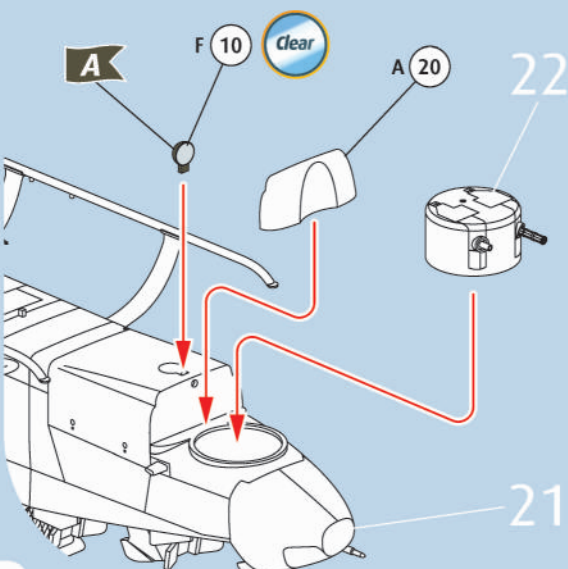
21   



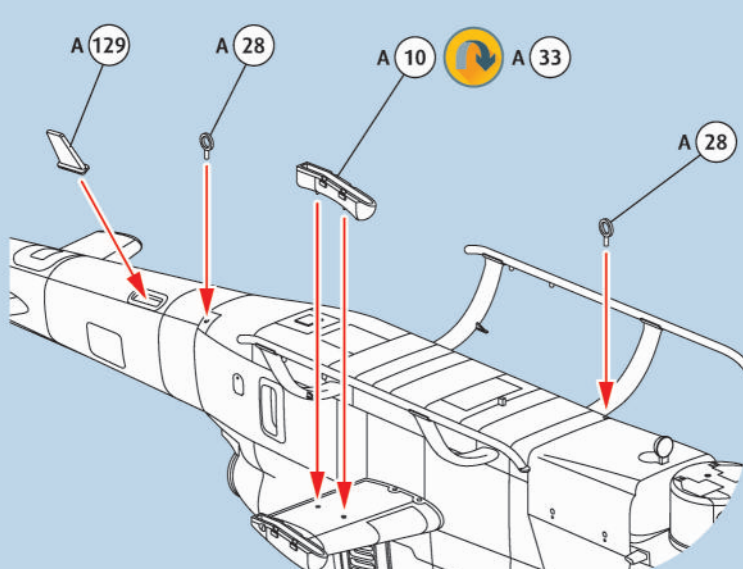
22  



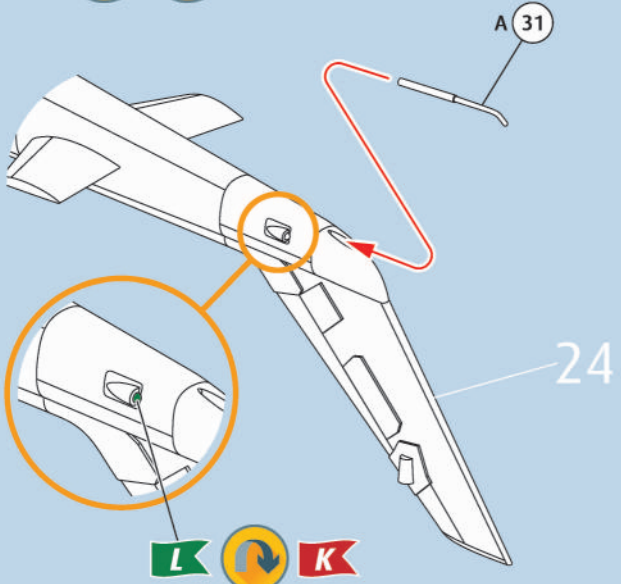
23   



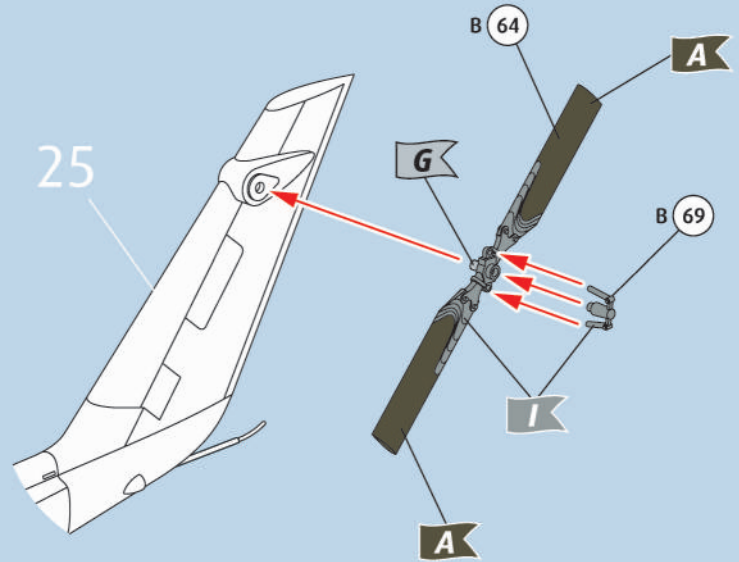
24 



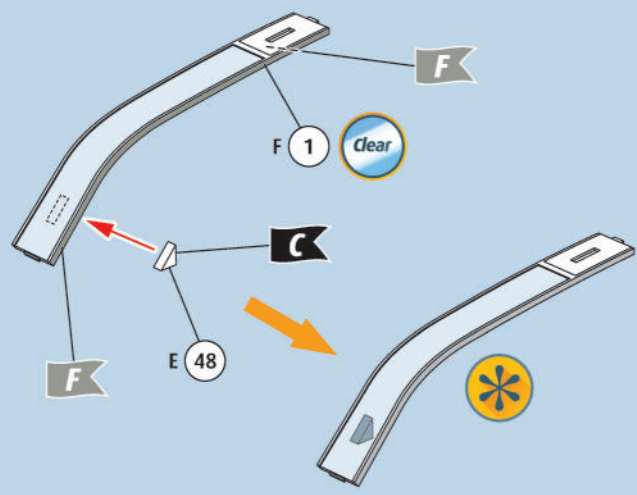
25



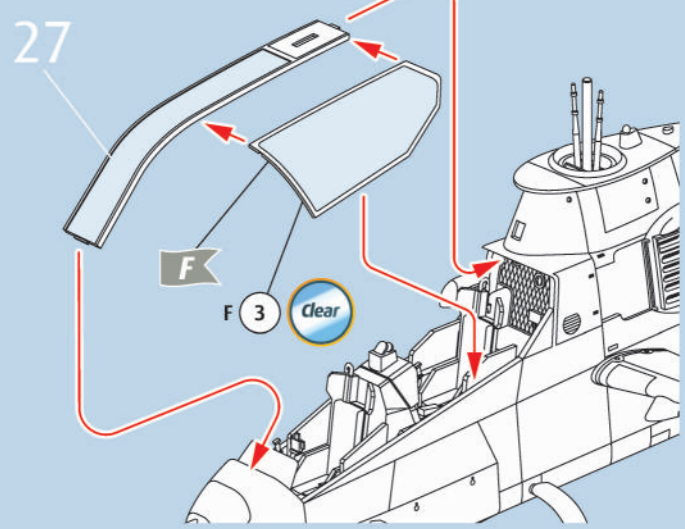
26



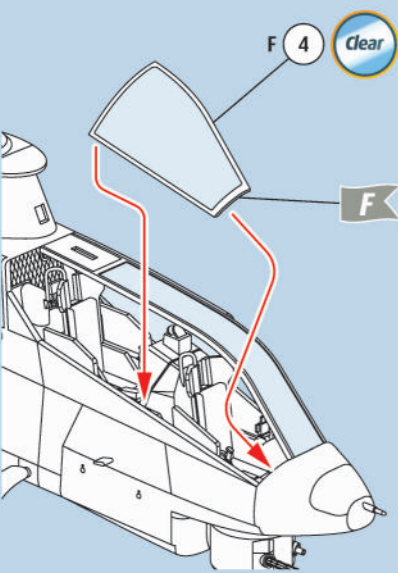
27



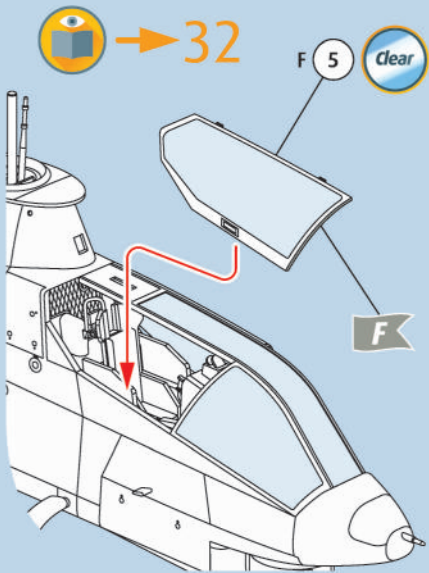
28



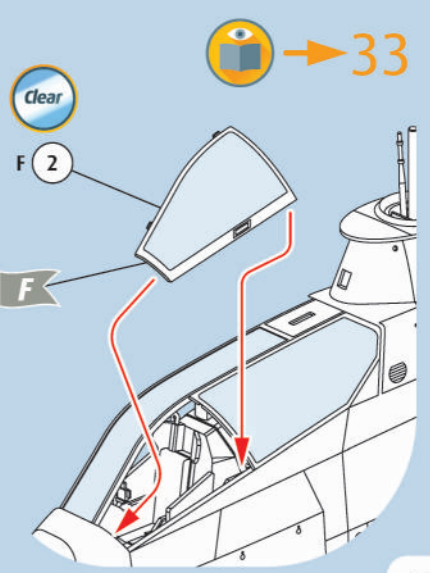
29



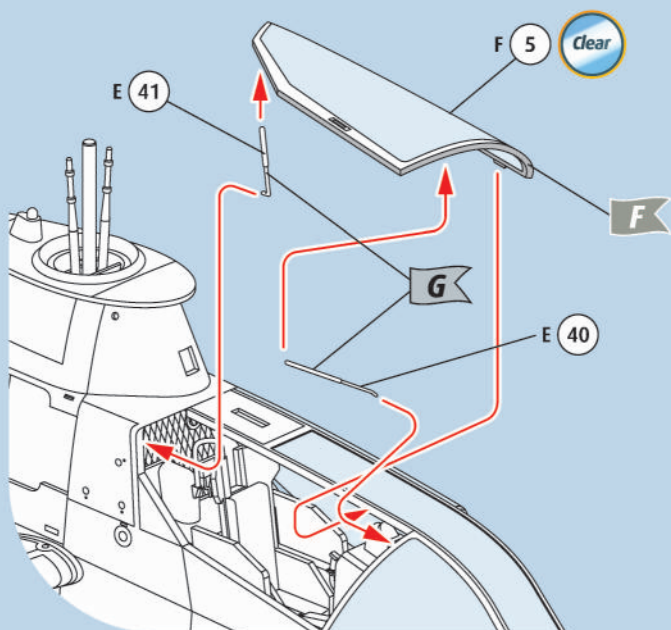
30



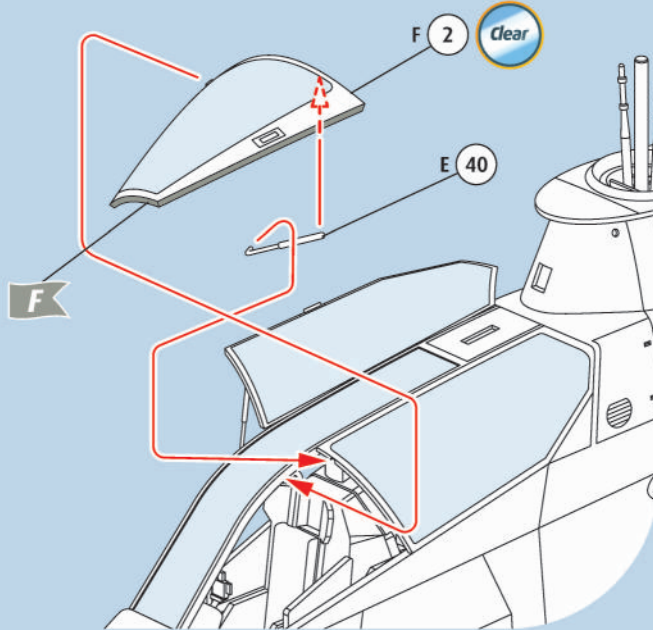
31



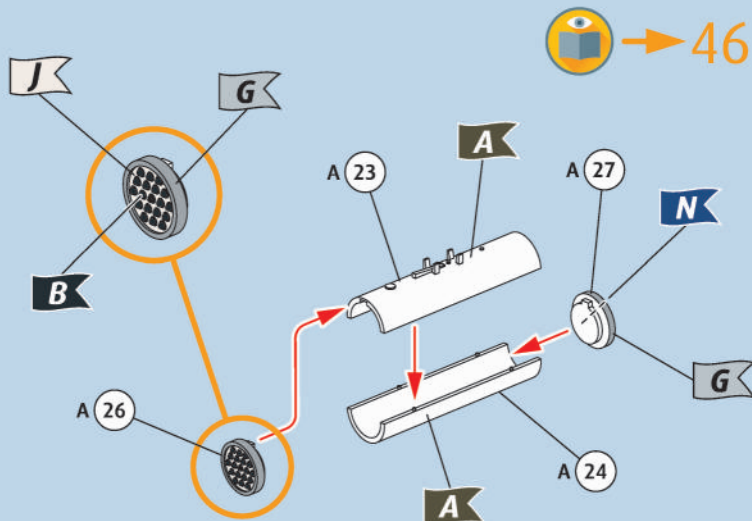
32



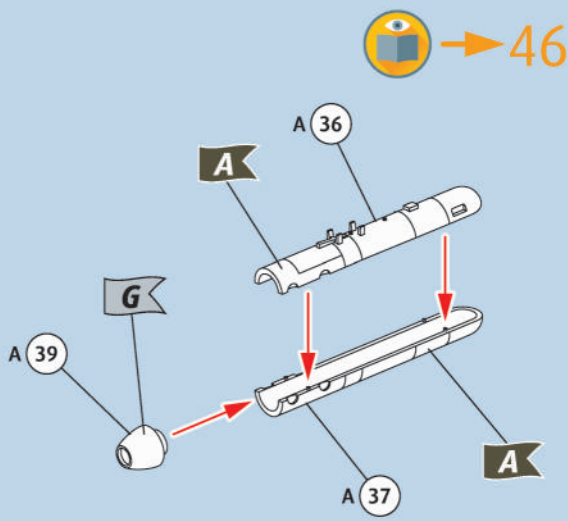
33



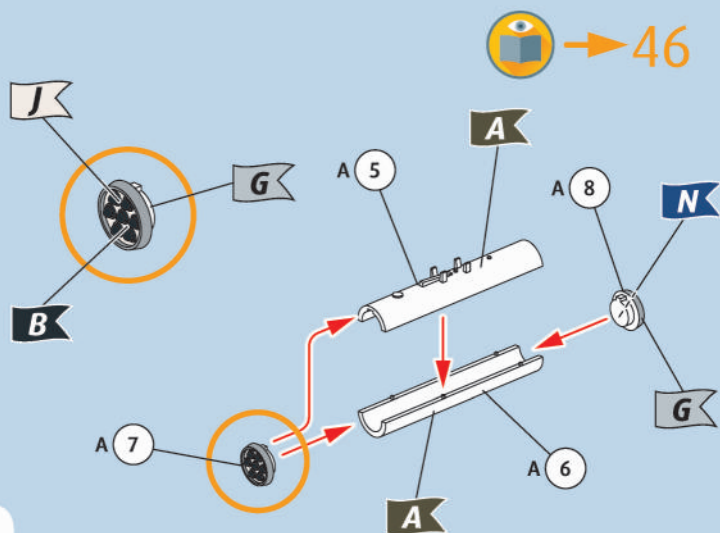
34



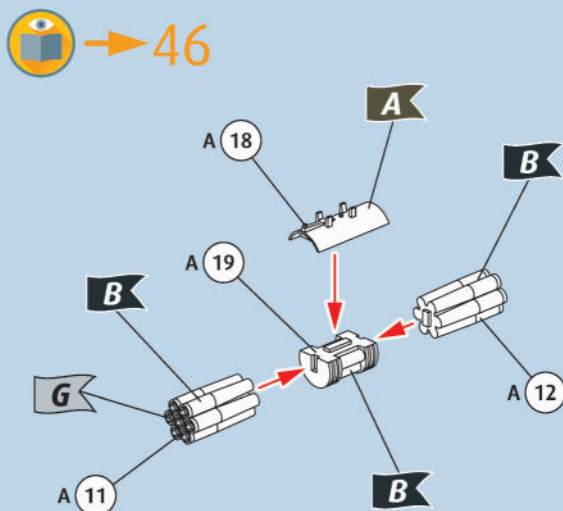
35



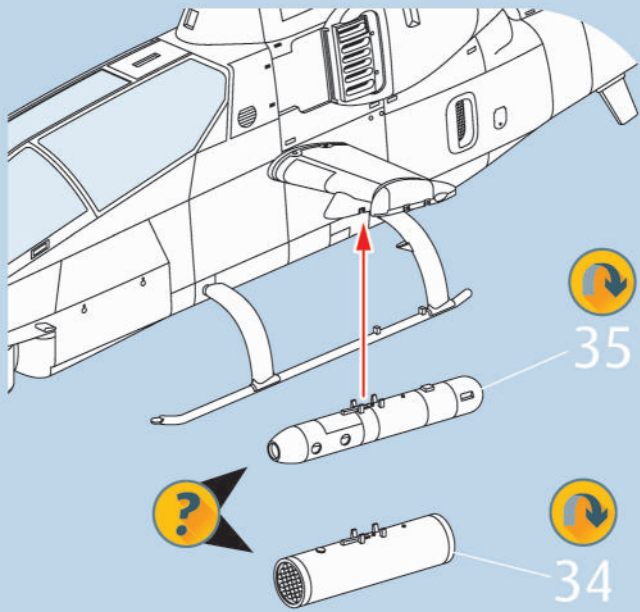
36



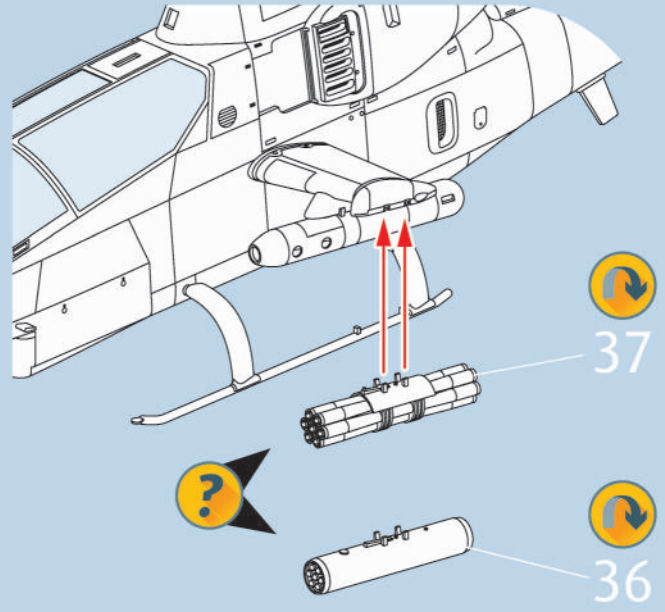
37




38 ?  

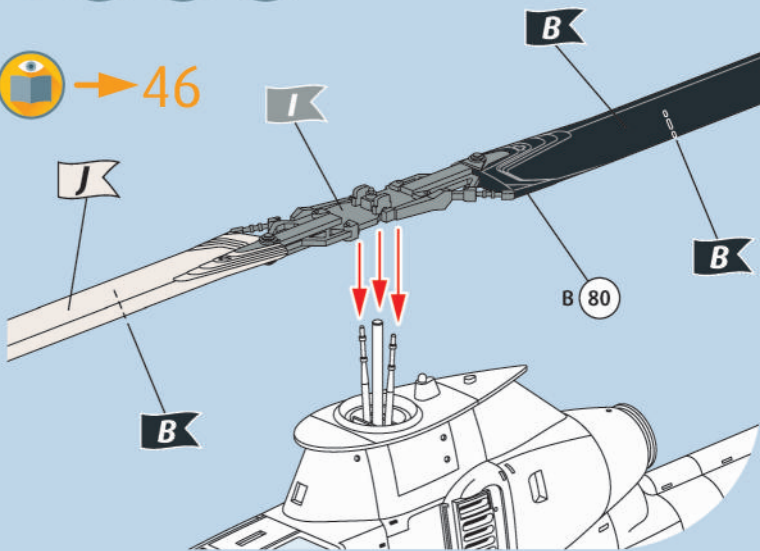


39 ?  

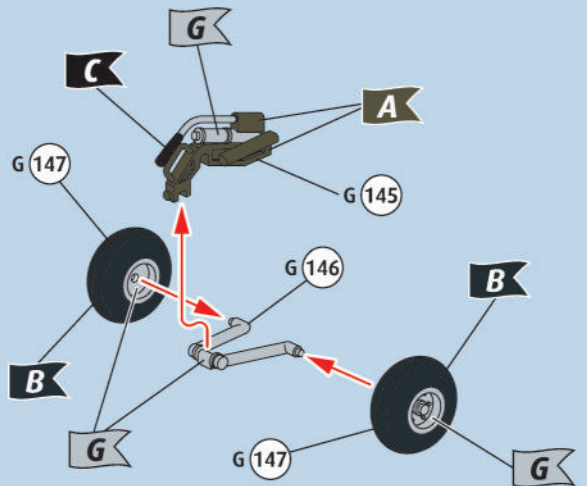


40   

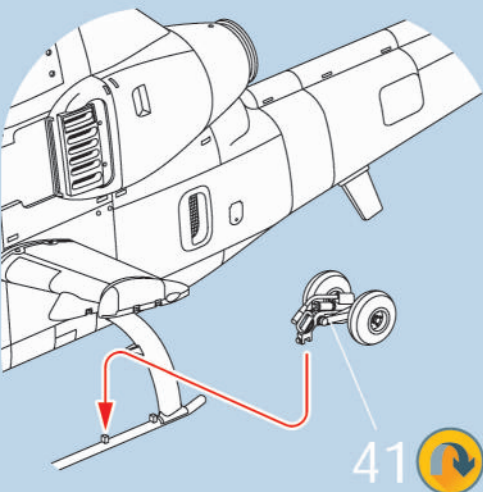
 → 46



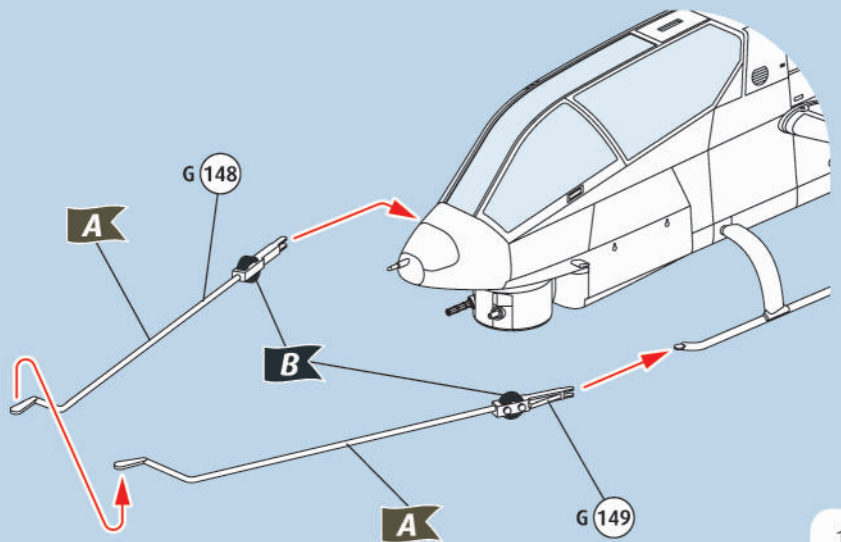
41 ?    2X



42 ?  

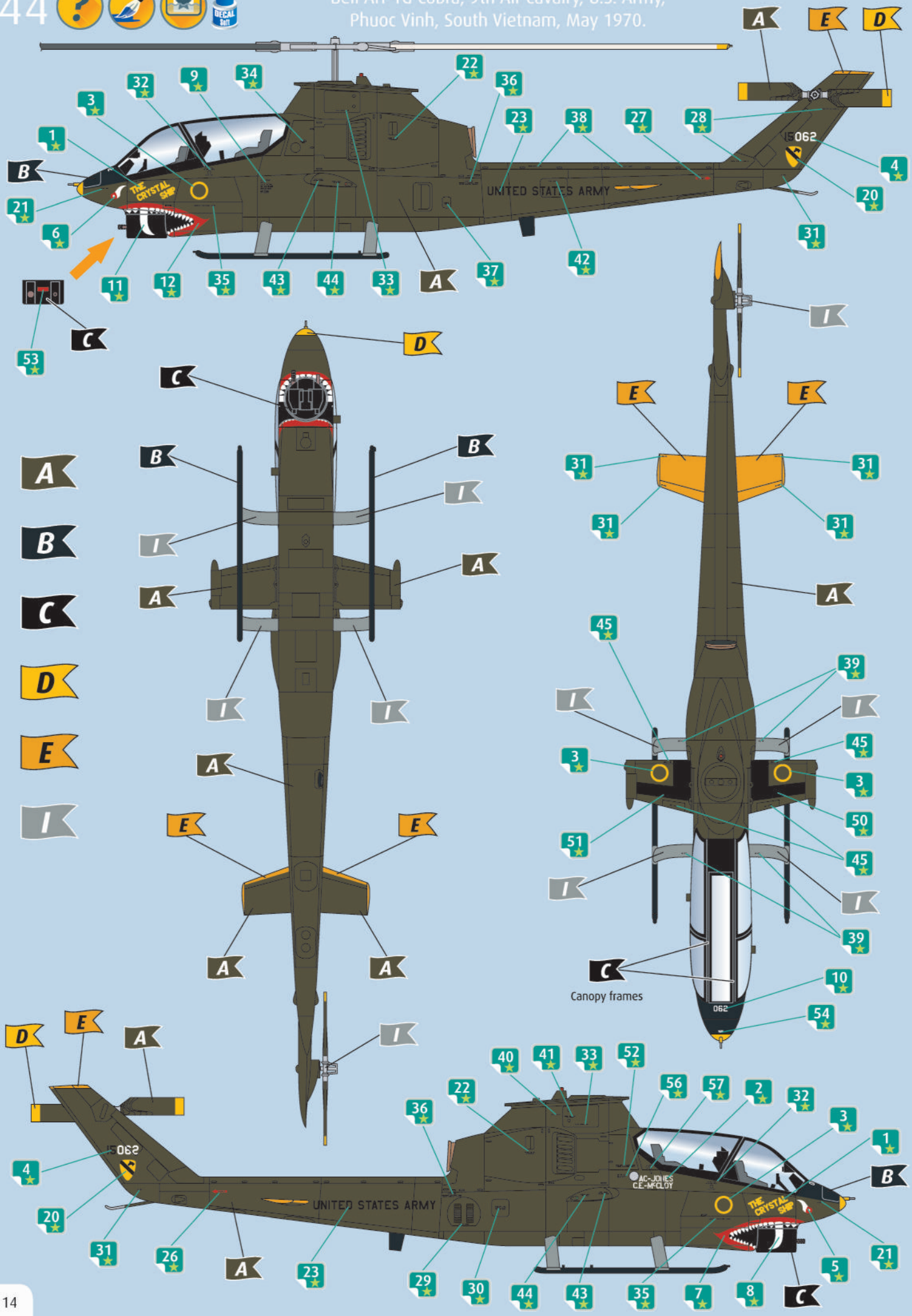


43 ?   





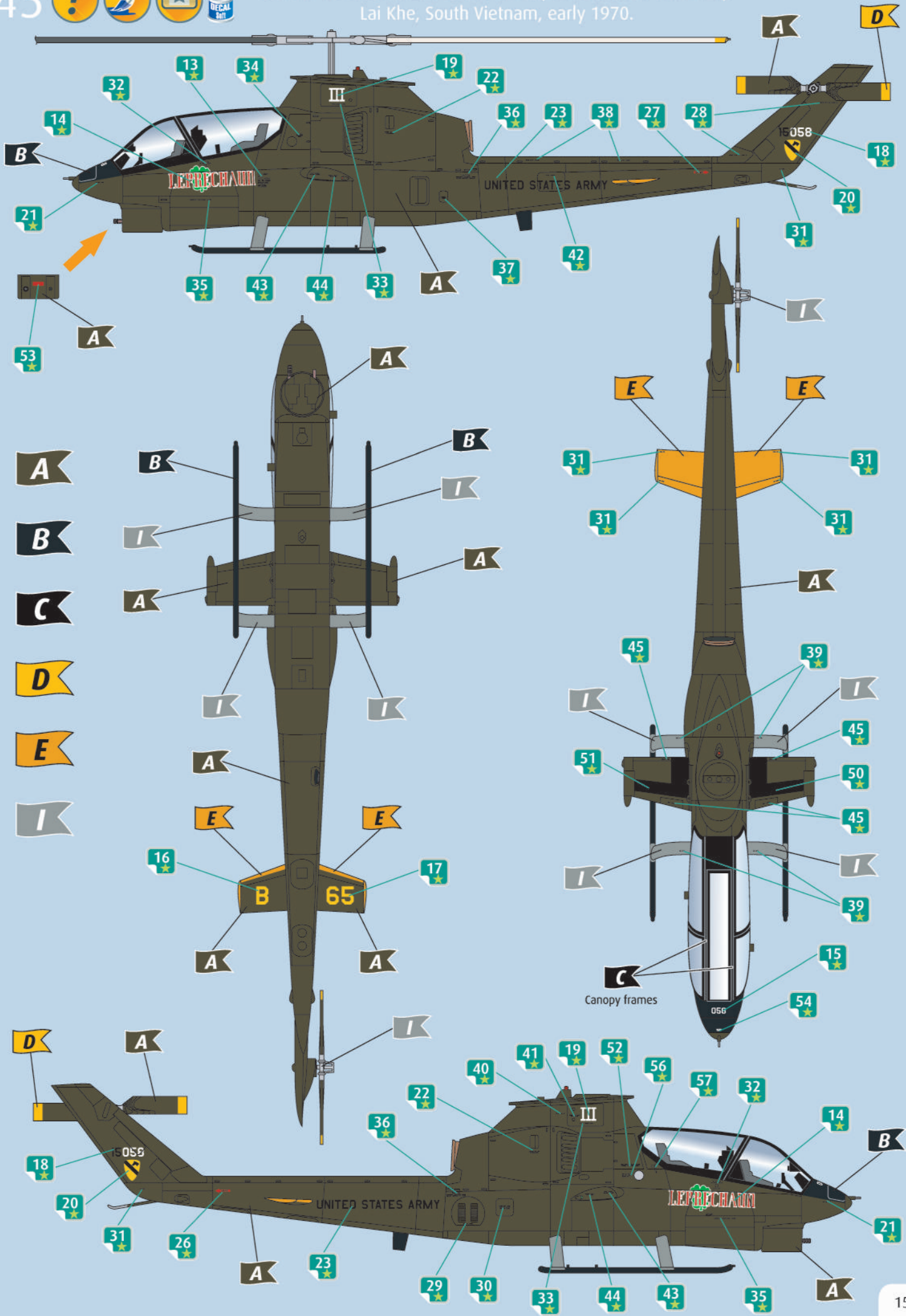
Bell AH-1G Cobra, 9th Air Cavalry, U.S. Army, Phuoc Vinh, South Vietnam, May 1970.



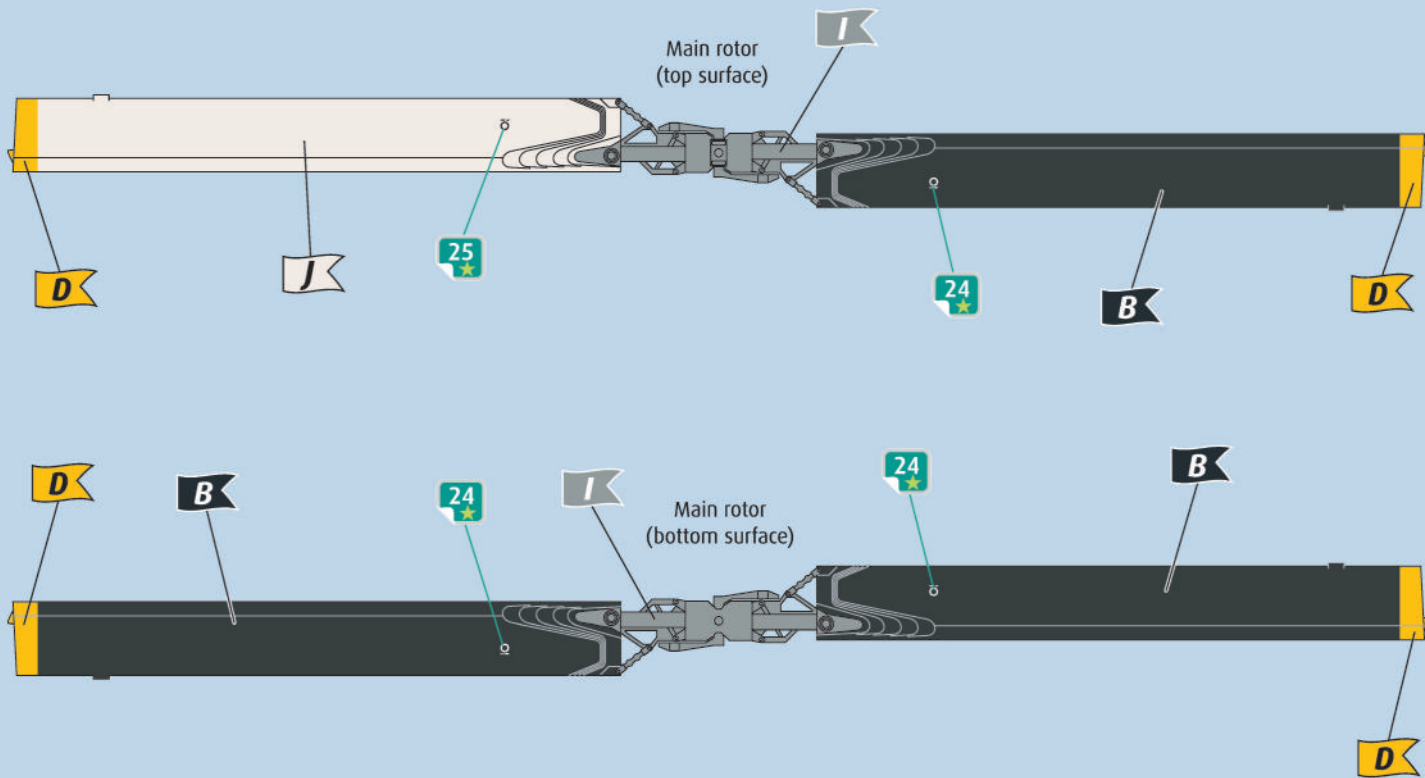
45



Bell AH-1G Cobra, 227 Assault Helicopter Battalion, U.S. Army, Lai Khe, South Vietnam, early 1970.



Canopy frames



### Weapons

