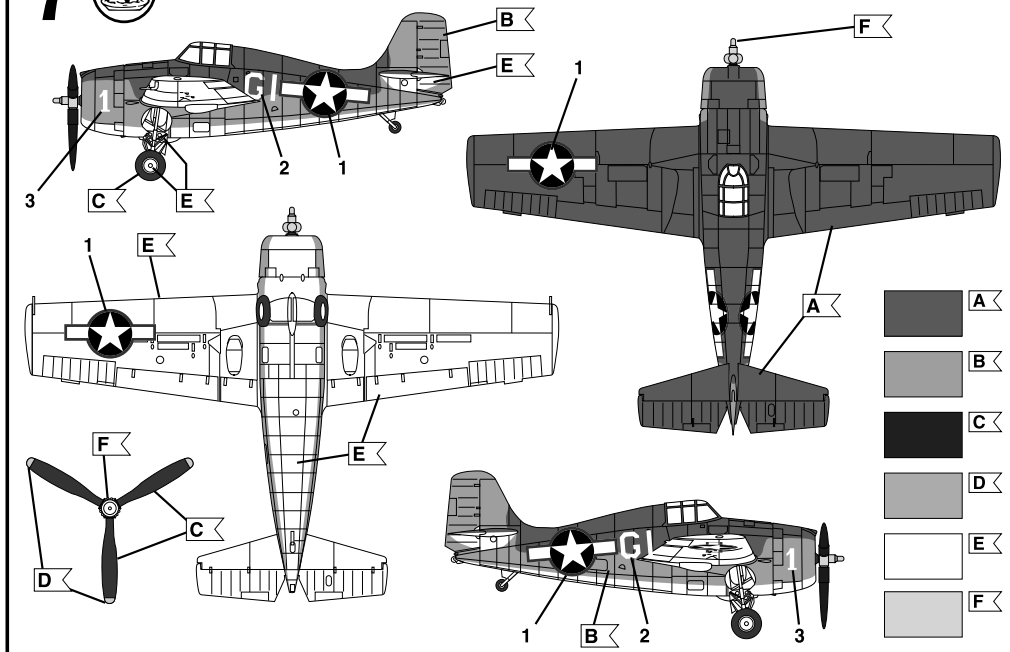


7



F4F-4, unknown unit, March 1943



Beiliegenden Sicherheitstext beachten / Please note the enclosed safety advice

DE: Beiliegenden Sicherheitstext beachten und nachschlagebereit halten.

GB: Please note the enclosed safety advice and keep safe for later reference.

FR: Respecter les consignes de sécurité ci-jointes et les conserver à portée de main.

NL: Houddt u aan de bijgaande veiligheidsinstructies en hou deze steeds bij de hand.

E: Observe e sempre tener a disposiçao este texto de seguradã adjunto.

IT: Seguire le avvertenze di sicurezza allegate e tenerle a portata di mano.

P: Ter em atençaõ o texto de segurança anexo e guardá-lo para consulta.

S: Beakta bifogad säkerhetstext och håll den i beredskap.

FIN: Huomioi ja säilytä oheiset varoitukset.

DK: Overhold vedlagte sikkerhedsanvisninger og hav dem liggende i nærheden.

RU: Сохранить прилагаемый текст по технике безопасности, хранить его в легко доступном месте.

PL: Stosować się do załączonych karty bezpieczeństwa, chronić je w łatwo do wyciągnięcia miejscu.

GR: Προσέξτε τις υποχρεώσεις ασφαλείας που υπάρχουν στο έργο, να τις έχετε πάντα σε διάθεσή σας.

TR: Ekteki güvenliğin talimatlarını dikkate alıp, bakabileceğiniz bir şekilde muafaza ediniz.

CZ: Dbejte na příložený bezpečnostní text a mějte jej připravený na dosah.

H: A mellékelt biztonságosítvözvegy figyelembe és tartas lapozására készen!

SLD: Priložena varnostna navodila izvajajte in jih hranite na vsem dostopnem mestu.

Dieser Bausatz wurde in mehrfachen Qualitäts- und Gewichtskontrollen auf Vollständigkeit überprüft, Reklamationen können nur bearbeitet werden, wenn die **Baumanleitung**, das aus der Kartonage herausgeschnittene **EAN-Strichcode-Feld** und der **Kassenbon** eingeschickt werden. Bitte haben Sie Verständnis dafür, dass wir nur Gewährleistung bei aktuellen Artikeln übernehmen können, die im Zeitraum der letzten 24 Monate erworben worden sind. **Unfrei eingesandte Reklamationssendungen werden von uns nicht angenommen!** „Einzelteile für Umbauten können gegen Vorkasse erworben werden“. Unsere Adresse: Revell GmbH, Abteilung X, Henschelstr. 20-30, 32257 Bünde. Dieser Direktservice gilt für die Länder: Deutschland, Benelux, Österreich, Frankreich, Großbritannien. Reklamationen aus den übrigen Ländern werden über die jeweiligen Distributeure abgewickelt. Bitte kontaktieren Sie Ihren Händler.

This Model Kit has been subject to extensive quality and weight checks during the manufacturing process to ensure it leaves our warehouse in perfect condition. We are only able to process applications for missing parts if the following procedure is followed. In all cases the following will be required before we are able to process any request: Original receipt (proof of purchase) original instruction sheets (will be returned) and the bar code cut out of the box. We may not be able to process requests for products that have been discontinued for more than 24 months. Products that are returned directly to us without prior authorisation by a company representative will not be accepted and returned to sender. Replacement parts for conversion or spares will continue to be available however they will incur a handling charge. Please write to: Department X Revell GmbH, Henschelstr. 20-30, 32257 Bünde.

This direct service is only available in the following markets: Germany, Benelux, Austria, France & Great Britain, Revell GmbH, Orchard Mews, 18c High Street, Ylmg, Herts., HP23 5AH, Great Britain.

For all other markets please contact your local dealer or distributor directly.

Afin de vous donner entière satisfaction et pour nous assurer que tous les éléments nécessaires au montage de votre maquette sont présents dans la boîte, cet article a subi dans son intégralité divers contrôles qualitatifs ainsi que des contrôles de poids. Si toutefois vous devez nous faire part de certaines réclamations, nous vous prions de bien vouloir vous adresser à votre revendeur habituel, muni de la notice de montage, du code EAN découpé sur la boîte, ainsi que de votre ticket de caisse.

Le SAV ne sera assuré que pour les articles ayant été acquis depuis moins de 24 mois. Les pièces de rechange utilisées pour la transformation de maquettes pourront être obtenues en pré-paiement. Dans le cas où vous n'obtiendriez pas satisfaction, vous pouvez vous adresser directement à notre service SAV à l'adresse suivante: REVELL GmbH, Abteilung X, Henschelstraße 20-30, D-32257 Bünde c/o Revell GmbH, 14 B, rue du Chapeau Rouge, F-21000 Dijon, France.

Pour tous les autres marchés, merci de prendre contact avec votre détaillant ou distributeur.

Deze bouwdoos werd verscheidene malen volledig gecontroleerd op kwaliteit en gewicht. Klachten kunnen slechts in behandeling worden genomen indien de bouwhandleiding, de uit de doos geknipte EAN - streepjescode en de kassabon zijn meegezonden. Wij vragen om uw begrip dat wij alleen garantie kunnen geven voor huidige artikelen die binnen een periode van de laatste 24 maanden zijn gekocht. Onvoldig ingezonden klachten kunnen niet in behandeling worden genomen. Onderdelen voor ombouw kunnen tegen vooruitbetaling afgekocht worden. Ons adres is: Revell GmbH, Afdeling X, Henschelstrasse 20-30, 32257 Bünde, Duitsland. Deze direct service geldt alleen voor de volgende landen: Duitsland, Benelux, Oostenrijk, Frankrijk, Groot-Brittannië. Klachten afkomstig uit overige landen worden via de eventuele lokale vertegenwoordigers van Revell afgehandeld. Wij verzoeken U contact op te nemen met uw winkelier.