



E-4B AIRBORNE COMMAND POST

04663-0389

© 2012 BY REVELL GmbH & Co. KG

PRINTED IN GERMANY



E-4B AIRBORNE COMMAND POST

Bei der E-4B, einer für militärische Zwecke ausgelegten Version der Boeing 747-200, handelt es sich um ein von vier Triebwerken angetriebenes, auf großen Höhen einsetzbares Langstreckenflugzeug, das auch in der Luft betankt werden kann. Die E-4B wurde aus der E-4A weiterentwickelt, die bereits seit Ende 1974 eingesetzt wurde. Das erste Modell der Version B wurde im Januar 1980 an die Air Force ausgeliefert, und bis 1985 wurden sämtliche Flugzeuge der Version A zur Version B umgebaut. In den Inventarlisten der Air Force finden sich insgesamt nur vier Maschinen des Typs E-4B. Sie alle wurden dem 55th Wing (in etwa: Geschwader) auf dem Stützpunkt Offutt AFB, Nebraska/USA zugeteilt. Mindestens eine davon befindet sich in ständiger Einsatzbereitschaft auf einem von vielen ausgewählten, über den ganzen Erdball verteilten Stützpunkten.

Die E-4B dient als das National Airborne Operations Center (NAOC, in etwa: fliegendes nationales Einsatzzentrum) für die Dienststellen der National Command. Falls ein nationaler Notfall eintritt oder Bodenkontrollzentren zerstört sind, bietet die Maschine ein modernes, sehr gut überlebensfähiges Kommando-, Kontroll- und Kommunikationszentrum. Das Hauptdeck ist in sechs Funktionszonen aufgeteilt: einem Arbeitsbereich für den Einsatzstab der National Command, einen Konferenzraum, einen Raum für Lagebesprechungen, einen Arbeitsbereich für das Einsatzteam und Kommunikations- und Ruhebereiche. Die Besatzung einer E-4B kann bis zu 114 Personen umfassen, einschließlich eines Koordinationsteams für Einheiten übergreifende Einsätze, eine ACC Flugzeugbesatzung, Wartungs- und Sicherheitseinheiten, ein Kommunikationsteam sowie ausgewählte Unterstützungseinheiten.

Die E-4B ist mit einer Schutzvorrichtung gegen elektromagnetische Impulse ausgestattet, einem speziellen elektrischen System zur Unterstützung der fortschrittlichen Elektronik und einer großen Bandbreite an neuartiger Kommunikationsausrüstung. Weitere Verbesserungen umfassen die Abschirmung vor nuklearen und thermischen Einwirkungen, akustische Kontrollelemente, verbesserte technische Kontrollmöglichkeiten und ein hochwertigeres Klimaanlage-System zur Kühlung der elektrischen Ausrüstung. Ein hochentwickeltes Satellitenkommunikationssystem verbessert die weltweite Kommunikation zwischen strategischen und taktischen Satellitensystemen und der fliegenden Einsatzzentrale.

E-4B AIRBORNE COMMAND POST

The E-4B, a militarized version of the Boeing 747-200, is a four-engine long-range, high-altitude airplane capable of being refueled in flight. The E-4B evolved from the E-4A, which had been in service since late 1974. The first B model was delivered to the Air Force in January 1980, and by 1985 all aircraft were converted to B models. There are only four E-4B aircraft in the Air Force inventory. All E-4B are assigned to the 55th Wing, Offutt AFB, Nebraska, with at least one constantly on alert at one of many selected bases throughout the world.

The E-4B serves as the National Airborne Operations Center (NAOC) for the National Command Authorities. In case of national emergency or destruction of ground command control centers, the aircraft provides a modern, highly survivable, command, control and communications center. The main deck is divided into six functional areas: a National Command Authorities' work area, conference room, briefing room, an operations team work area, and communications and rest areas. An E-4B crew may include up to 114 people, including a joint-service operations team, an ACC flight crew, a maintenance and security component, a communications team and selected augmentees.

The E-4B has electromagnetic pulse protection, an electrical system designed to support advanced electronics and a wide variety of new communications equipment. Other improvements include nuclear and thermal effects shielding, acoustic control, an improved technical control facility and an upgraded air-conditioning system for cooling electrical components. An advanced satellite communications system improves worldwide communications among strategic and tactical satellite systems and the airborne operations center.

Form hergestellt und im Eigentum von Revell GmbH & Co. KG. Widerrechtliche Nachahmungen werden gerichtlich verfolgt.

Ce produit est propriété de la société Revell GmbH & Co. KG. Toute utilisation ou duplication frauduleuse fera l'objet de poursuites en justice.

Modelado y en propiedad de Revell GmbH & Co. KG. Imitaciones ilícitas serán perseguidas por la ley.

Forma prodotta dalla Revell GmbH & Co. KG. e di proprietà della stessa impresa, la quale procederà legalmente contro ogni imitazione abusiva.

Malli on Revell GmbH & Co. KG. valmistama ja omaisuutta. Laittooman kopiointiin tullaan puuttamaan oikeudellisin toimin.

Formen er produsert og eies av Revell GmbH & Co. KG. Etterligning uten tillatelse vil bli gjensstand for rettslig forfølgelse.

Produkcja i prawa własności firmy Revell GmbH & Co. KG. Nielegalne podrabianie jest zabronione pod odpowiedzialnością sądową.

Model, Revell GmbH & Co. KG. firmasının mülkiyeti altında imal edilmiştir. Kanuna aykırı taklitler mahkemece takip edilecektir.

A forma előállításja és a tulajdonjog birtokosa a Revell GmbH & Co. KG. A jogellenes utánzatokat és hamisítványokat bíróságilag üldözik, üldözik.

Mould manufactured by and property of Revell GmbH & Co. KG. Illegal imitations are subject to prosecution.

Vorm vervaardigd door en eigendom van Revell GmbH & Co. KG. Onrechtmatige nabootsingen worden gerechtelijk vervolgd.

Formas produzidas e de propriedade da Revell GmbH & Co. KG. Cópias não autorizadas serão processadas juridicamente como determinado na lei.

Modellen tillverkad av och tillhör Revell GmbH & Co. KG. All kopiering beivras enligt lagen om upphovsrätt.

Formen er fremstillet af Revell GmbH & Co. KG. som også har ejendomsret. Lovstridige efterligninger sagfølges.

Μοδελή είναι κατασκευασμένη και περιγράφεται στην ιδιοκτησία της Revell GmbH & Co. KG. Οι παράνομες αντιγραφές θα καταδιώκονται δικαστικά.

Tvar byl vytvořen firmou Revell GmbH & Co. KG. a je jejím vlastnictvím. Proti nezákonným napodobením se bude postupovat soudní cestou.

Forma je proizvedena in je vlasništvo Revell GmbH & Co. KG. Neovlaščene kopije bodo pravno kažnjene.

Benötigte Farben / Used Colors

Benötigte Farben
Required colours

Peintures nécessaires
Benodigde kleuren

Pinturas necesarias
Tintas necessárias

Colori necessari
Använda färger

Tarvittavat värit
Du trenger følgende farger

Nødvendige farger
Необходимые краски

Potrzebne kolory
Απαιτούμενα χρώματα

Gerekti renkler
Potřebné barvy

Szükséges színek
Potrebne barve

A

aluminium, metallic 99
aluminium, metallic
aluminium, métallique
aluminium, metallic
aluminio, metalizado
aluminio, metálico
aluminio, metallico
aluminium, metallic
alumiini, metallikiitto
aluminium, metallak
aluminium, metallic
алюминиевый, металл
aluminium, metaliczny
ολομυίνιο, μεταλλικό
aluminium, metalik
hliniková, metaliza
aluminium, metall
aluminium, metalik

B

eisen, metallic 91
steel, metallic
coloris fer, métallique
izerkleurig, metallic
ferroso, metalizado
ferro, metálico
ferro, metallico
järnfärg, metallic
teräksenvärinen, metallikiitto
jern, metallak
jern, metallic
стальной, металл
żelazo, metaliczny
σιδηρού, μεταλλικό
demir, metalik
železná, metaliza
vas, metall
železna, metalik

C

anthrazit, matt 9
anthracite grey, matt
anthracite, mat
antraciet, mat
antracita, mate
antracite, fosco
antracite, opaco
antracit, matt
antrasitti, himmeä
koksgrå, mat
antrasitt, matt
антрацит, матовый
antracyt, matowy
ανθρακί, ματ
antrasit, mat
antracit, matná
antracit, matt
tanno siva, mat

D

laubgrün, seidenmatt 364
leaf green, silky-matt
vert feuille, satiné mat
bladgroen, zijematt
verde follaje, mate seda
verde gaio, fosco sedoso
verde foglia, opaco seta
lövgrön, sidenmatt
lehdenvihreä, silkinhimmeä
lövgrön, silkematt
lövgrön, silkematt
лиственно-зеленый, шелк.-матовый
zielony liściasty, jedwabisto-matowy
πράσινο φυλλομάτιων, μεταξ. ματ
yaprak yeşili, ipek mat
zelená jako listí, hedvábně matná
lombzöld, selyemmatt
list zelena, svila mat

E

feuerrot, seidenmatt 330
fiery red, silky-matt
rouge feu, satiné mat
rood helder, zijematt
rojo fuego, mate seda
vermelho vivo, fosco sedoso
rosso fuoco, opaco seta
eldröd, sidenmatt
tulipunainen, silkinhimmeä
lilodröd, silkematt
lilodröd, silkematt
огненно-красный, шелк.-матовый
czerwony ognisty, jedwabisto-mat.
κόκκινο φωτιάς, μεταξωτό ματ
ateş kırmızısı, ipek mat
ohnivě červená, hedvábně matná
tűzpiros, selyemmatt
ogenj rdeča, svila mat

F

weiß, glänzend 4
white, gloss
blanc, brillant
wit, glansend
blanco, brillante
branco, brillante
bianco, lucente
vit, blank
valkoinen, kiiltävä
hvid, skinnende
hvit, blank
белый, блестящий
biały, blyszczący
λευκό, γυαλιστερό
beyaz, parlak
bílá, lesklá
fehér, fényes
bela, bleskajoča

34 % G

beige, seidenmatt 314 +
beige, silky-matt
beige, satiné mat
beige, zijematt
beige, mate seda
beige, fosco sedoso
beige, opaco seta
beige, sidenmatt
beige, silkinhimmeä
beige, silkematt
beige, silkematt
бежевый, шелковисто-матовый
beżowy, jedwabisto-matowy
μπεζ, μεταξωτό ματ
bej, ipek mat
bežová, hedvábně matná
bézs, selyemmatt
slonova kost, svila mat

66 %

weiß, glänzend 4
white, gloss
blanc, brillant
wit, glansend
blanco, brillante
branco, brillante
bianco, lucente
vit, blank
valkoinen, kiiltävä
hvid, skinnende
hvit, blank
белый, блестящий
biały, blyszczący
λευκό, γυαλιστερό
beyaz, parlak
bílá, lesklá
fehér, fényes
bela, bleskajoča

H

silber, metallic 90
silver, metallic
argent, métallique
zilver, metallic
plata, metalizado
prata, metálico
argento, metallico
silver, metallic
hopea, metallikiitto
sølv, metallak
sølv, metallic
серебристый, металл
srebro, metaliczny
οσημί, μεταλλικό
gümüş, metalik
stříbrná, metaliza
ezüst, metall
srebrna, metalik

I

weiß, seidenmatt 301
white, silky-matt
blanc, satiné mat
wit, zijematt
blanco, mate seda
branco, fosco sedoso
bianco, opaco seta
vit, sidenmatt
valkoinen, silkinhimmeä
hvid, silkematt
hvit, silkematt
белый, шелковисто-матовый
biały, jedwabisto-matowy
λευκό, μεταξωτό ματ
beyaz, ipek mat
bílá, hedvábně matná
fehér, selyemmatt
bela, svila mat

J

steingrau, matt 75
stone grey, matt
gris pierre, mat
steengrijs, mat
gris pizarrá, mate
cinzento pedra, fosco
grigio roccia, opaco
stengrå, matt
kivenharmaa, himmeä
stengrå, mat
stengrå, matt
серый каменный, матовый
szary kamien., matowy
γκρι πέτρας, ματ
taş grisi, mat
kamenně šedá, matná
kőszürke, matt
kamen siva, mat

75 % K

eisen, metallic 91
steel, metallic
coloris fer, métallique
izerkleurig, metallic
ferroso, metalizado
ferro, metálico
ferro, metallico
järnfärg, metallic
teräksenvärinen, metallikiitto
jern, metallak
jern, metallic
стальной, металл
żelazo, metaliczny
σιδηρού, μεταλλικό
demir, metalik
železná, metaliza
vas, metall
železna, metalik

25 %

anthrazit, matt 9
anthracite grey, matt
anthracite, mat
antraciet, mat
antracita, mate
antracite, fosco
antracite, opaco
antracit, matt
antrasitti, himmeä
koksgrå, mat
antrasitt, matt
антрацит, матовый
antracyt, matowy
ανθρακί, ματ
antrasit, mat
antracit, matná
antracit, matt
tanno siva, mat



Öppningar med Spackelmassa verschließen und Oberfläche mit Schleifpapier angleichen
Close openings with putty and sand down surface
Reboucher les orifices avec du mastic et uniformiser les surfaces avec du papier à poncer.
Dicht de openingen af met plamuur en maak het oppervlak glad met schuurpapier.
Relevar las aberturas con masilla de emplastecor y alisar con papel de lija
Fechar as aberturas com massa de aparelhar e igualar a superfície com uma lixa
Chiudere le aperture con stucco e uguagliare la superficie con carta abrasiva
Stäng öppningarna med spackelmassa och jämna till ytan med slippapper
Sulje aukot siotoinaella ja tasota pinta hiekkapaperilla.
Åbningen lukkes med spackelmasse og overfladen gøres plan med sandpapir
Tett åpningene med sparker og puss overflaten med slipappir.
Щели заделать шпаклевкой и выровнять поверхность шлифовальной бумагой
Zatkaj otwory masą szpachlową i wygładź powierzchnię papierem ściernym
Κλείστε τ' ανοίγματα με στόκο και λείψετε την εξωτερική επιφάνεια με γυαλιστερό
Delikierli macun ile kapatın ve üst yüzeyi zımpara kağıdı ile düzeltin
Otvory překryť tmelem a povrch vyrovnať smirkovým papierom
Nyílásokat alapozómasszával lezárni és a felületet dörzsőpapírral elegyengetni
Zatvoriti otvore smesom za popunjavanje a površinu poravnati brusnim papirom



Mit einem Messer abtrennen
Detach with knife
Détacher au couteau
Met een mesje afsnijden
Separarlo con un cuchillo
Separar utilizando uma faca
Staccare col coltello
Skär loss med kniv
Irrota veitsellä
Adskilles med en kniv
Skjør av med en kniv
Отделить ножом
Odciać nożem
Διαχωρίστε με ένα μαχαίρι
Bir bıçak ile kesin
Oddélit pomoci nože
kée segítségével leválasztani
Oddeliti z nožem



Nicht benötigte Teile
Parts not used
Pièces non utilisées
Niet benodigde onderdelen
Piezas no necesarias
Peças não utilizadas
Parti non usate
Inte använda delar
Tarpeettomat osat
Ikke nødvendige dele
Deler som ikke er nødvendige
Неиспользованные детали
Elementy niepotrzebne
μη χρησιμοποιούμενα εξαρτήματα
Gereksiz parçalar
Nepotřebné díly
fel nem használt alkatrészek
Nepotrebni deli



zur besseren Ausbalancierung mit einem Gewicht beschweren
Add weight for improved stability
Pour une mise en place correcte allourdir
Voor evenwicht gewicht aanbrengen
Colocar un peso para obtener un mejor equilibrio
Utilizar um peso para melhor balanceamento
Per un migliore bilanciamento metterci su un peso
belasta med en vikt för bättre balansering
paremman tasapainon saavuttamiseksi kuormita painolla
Til bedre afbalancering vedhænges en vægt
For bedre avbalansering - belast med en vekt
для лучшего отбалансирования положить груз
dla lepszego wyrównoważenia obciążyć ciężarkiem
για την καλύτερη αντιστάθμιση τοποθετείστε ένα βάρος
Daha iyi dengelemek için bir ağırlık koyun
Za učelem lepšino vynnážení zatížit závažím
a jobb kiegyenlítés érdekében egy nehézkkel ellátni
Zaradi boljše ravnoteže postaviti kontratežo z tegom

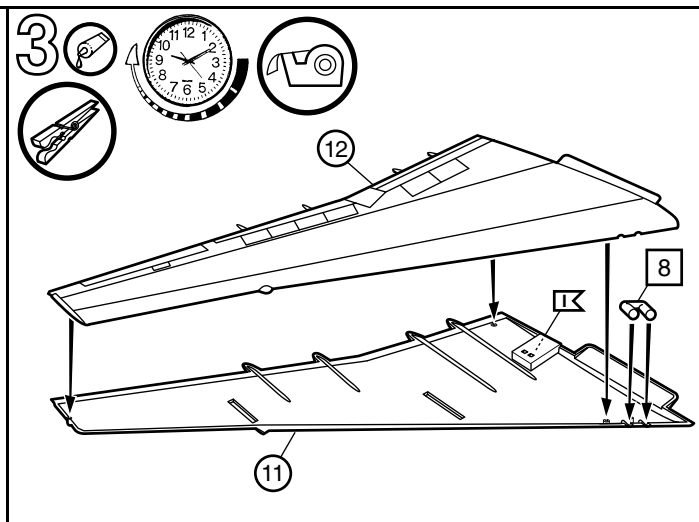
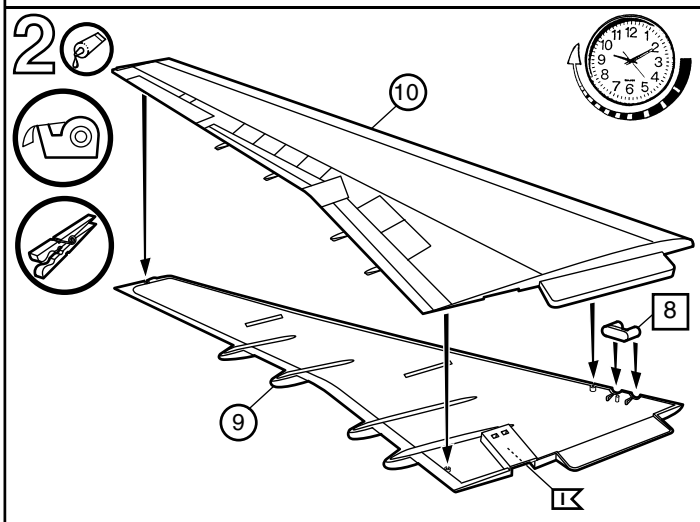
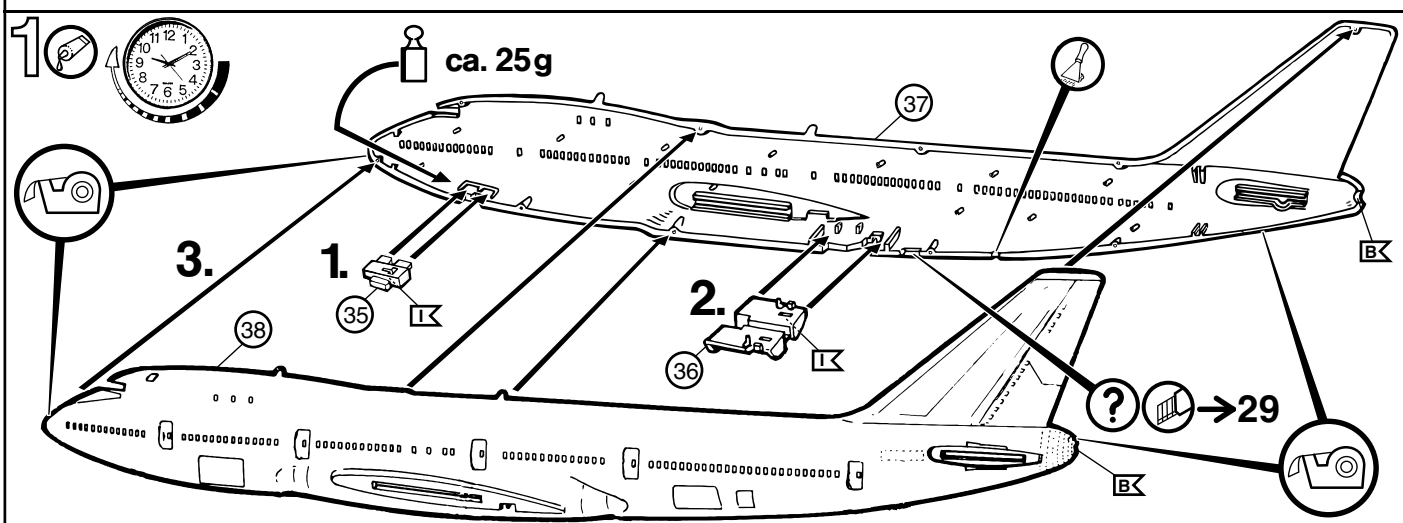
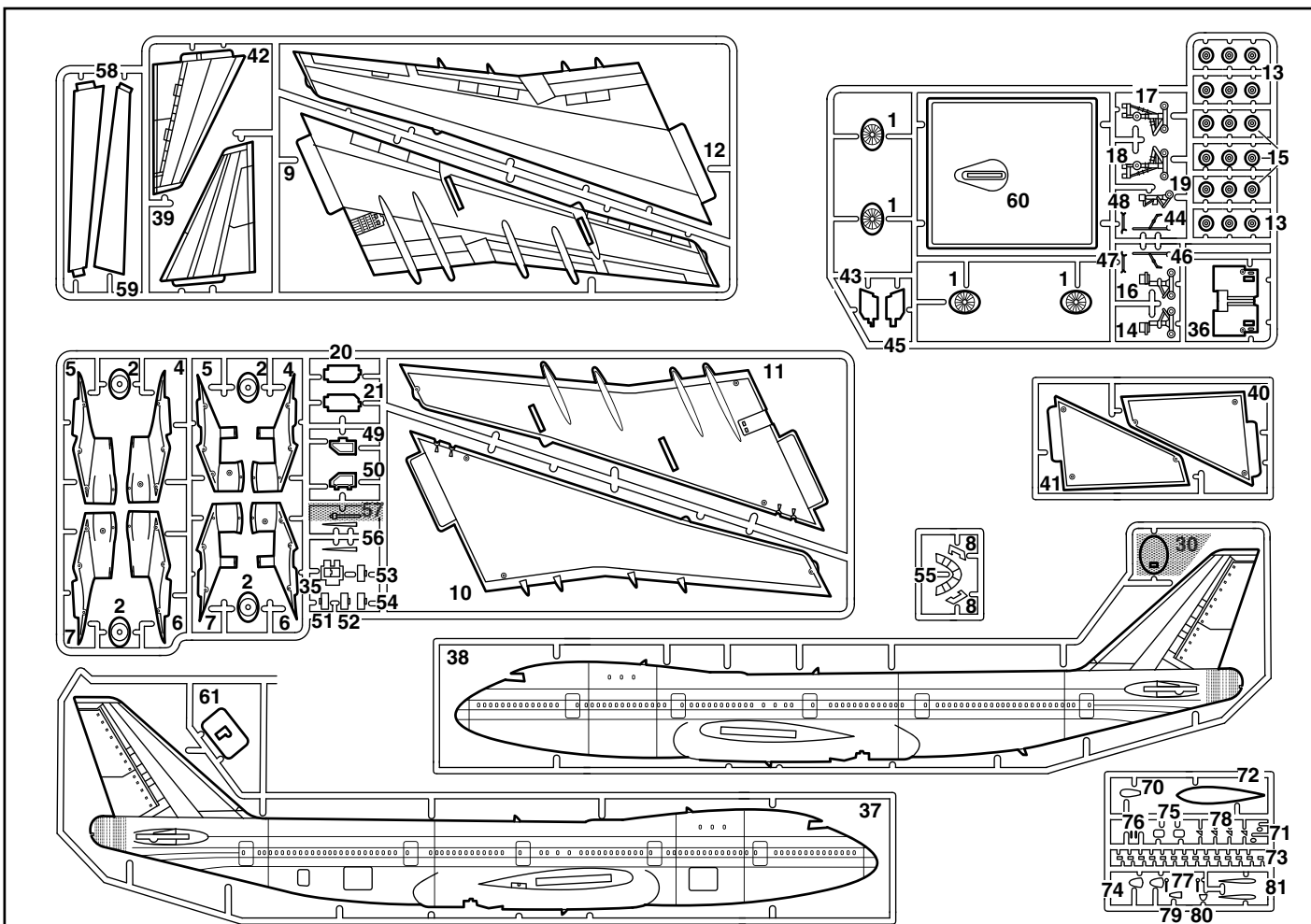


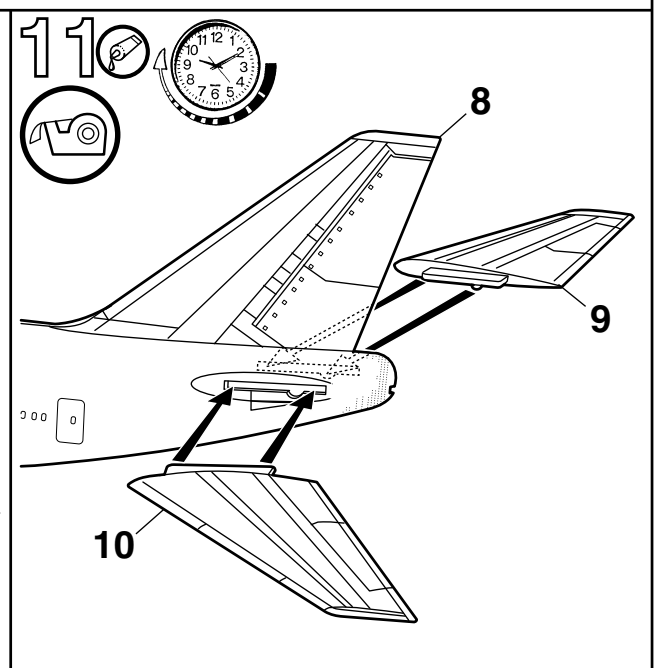
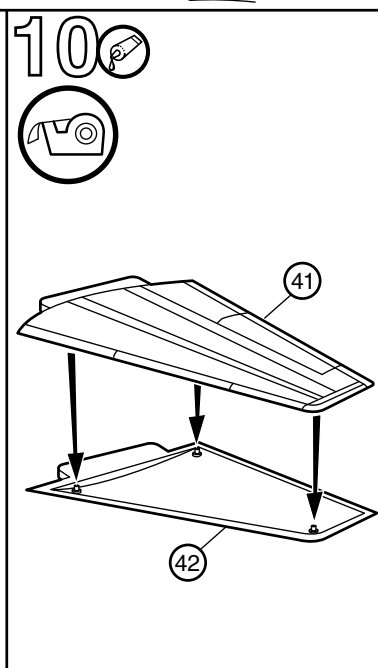
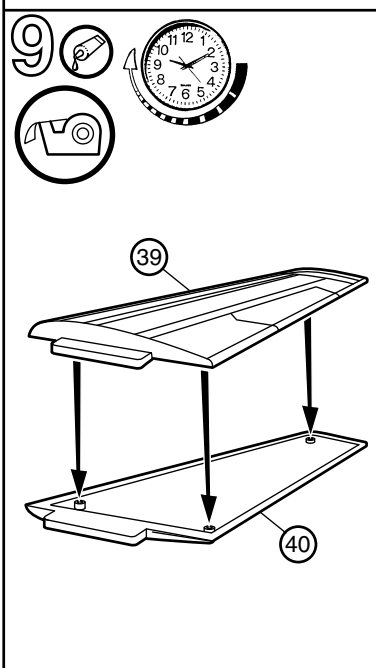
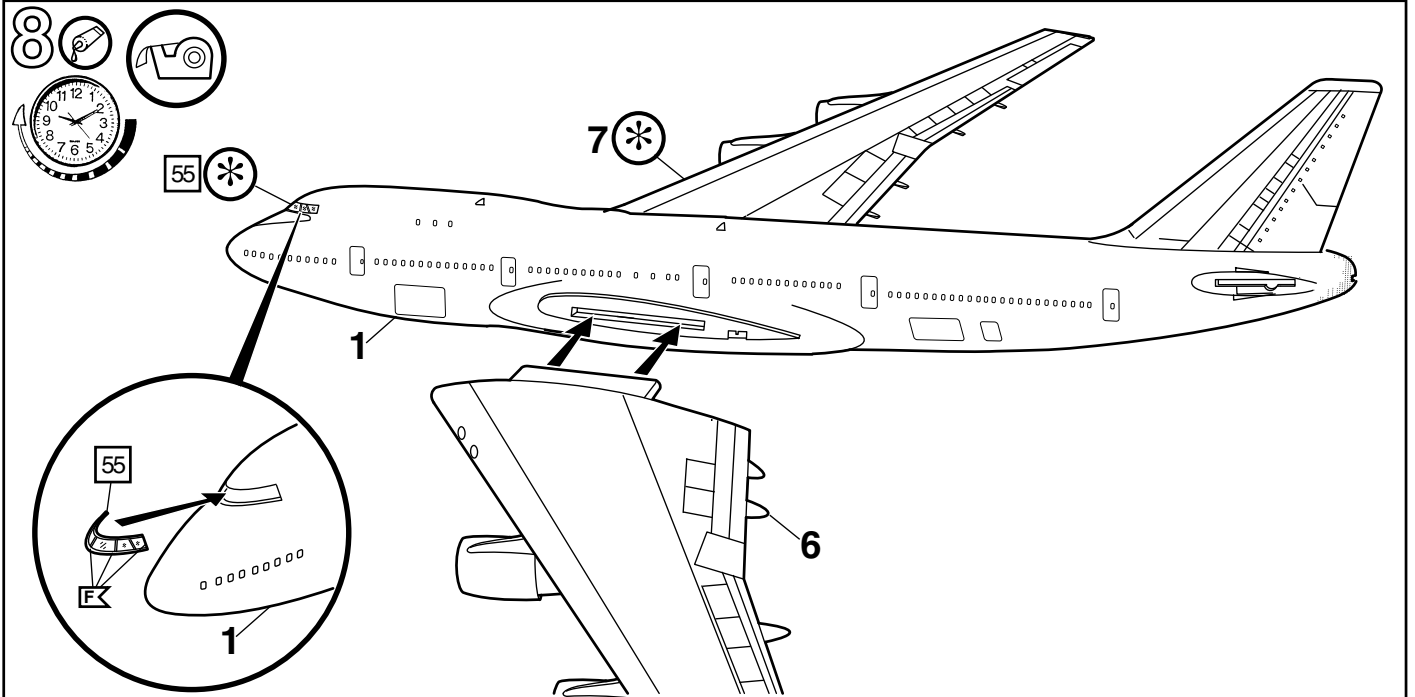
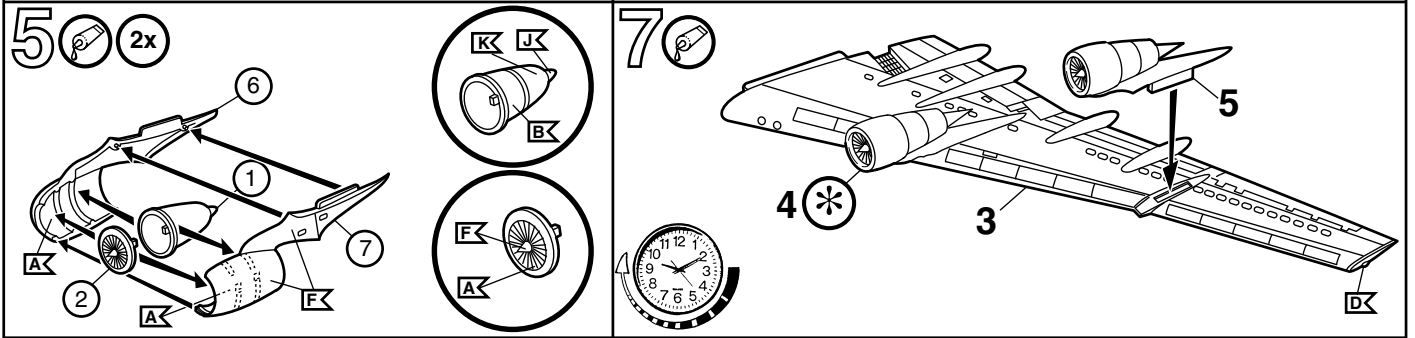
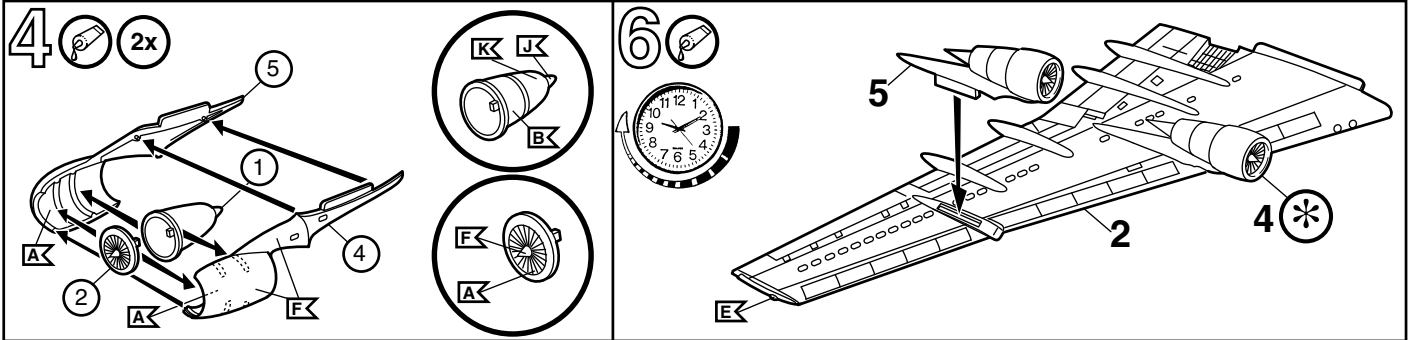
Markieren
Mark
Marquer
Markeren
Markera
Segnare

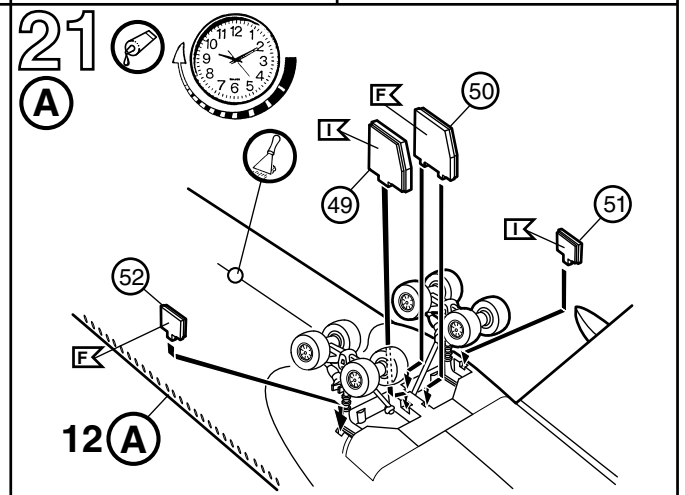
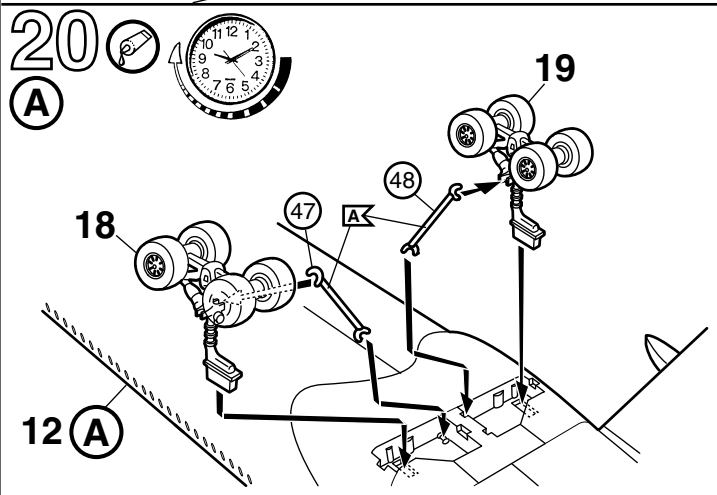
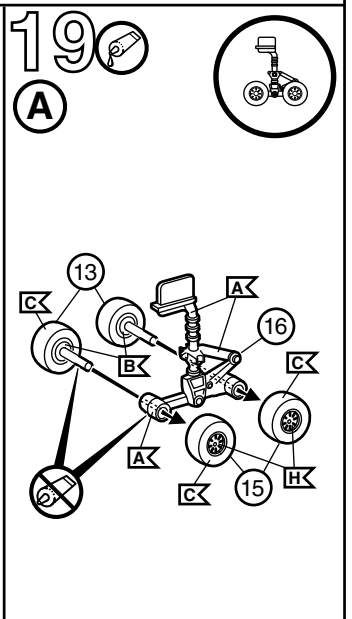
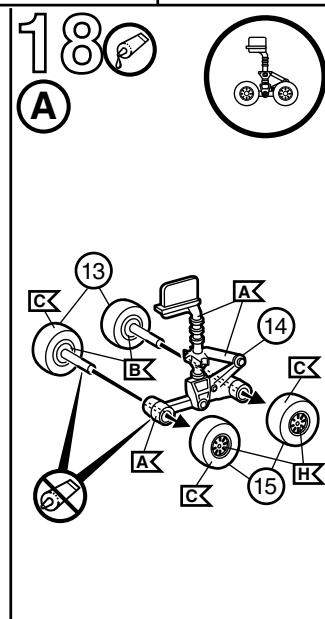
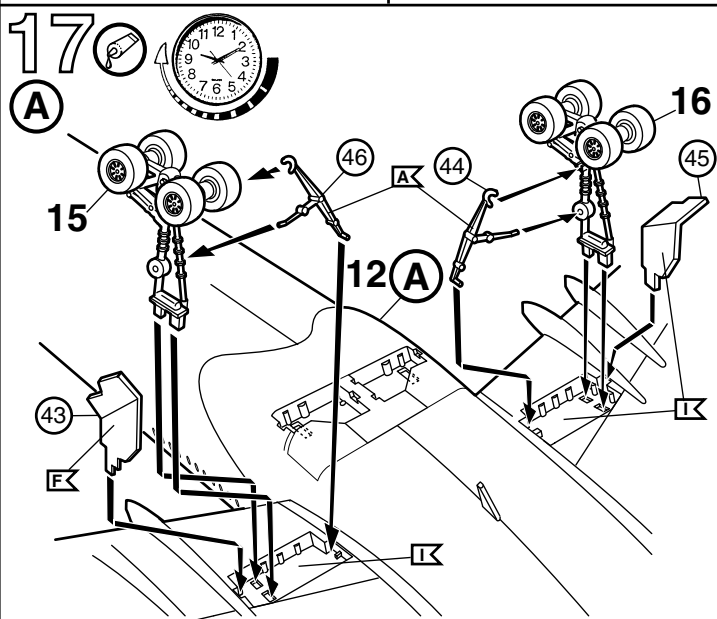
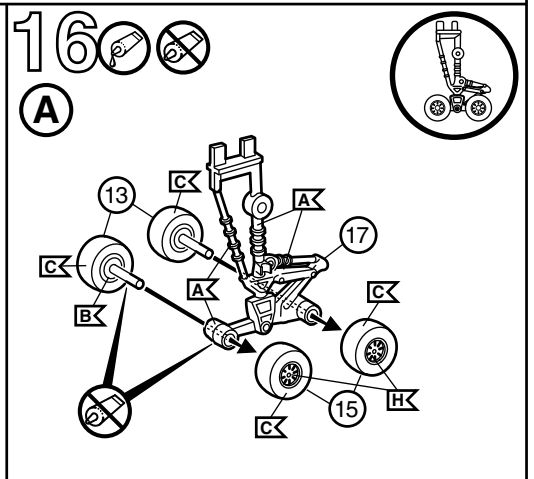
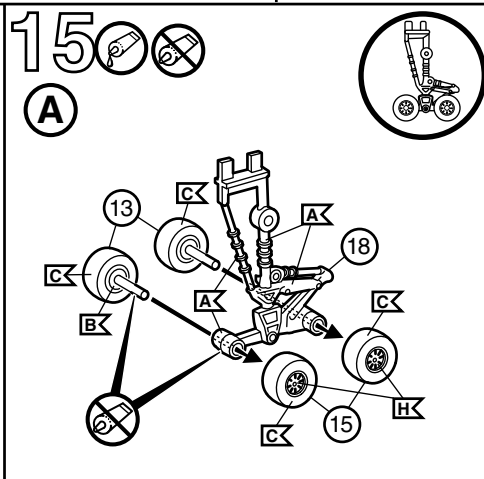
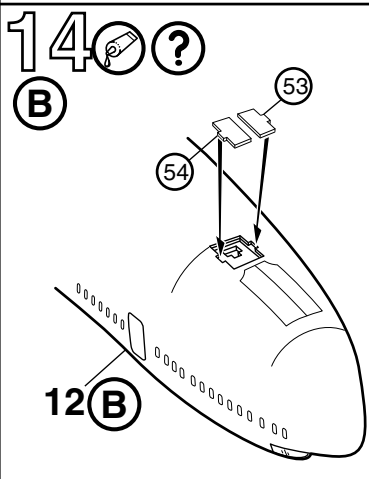
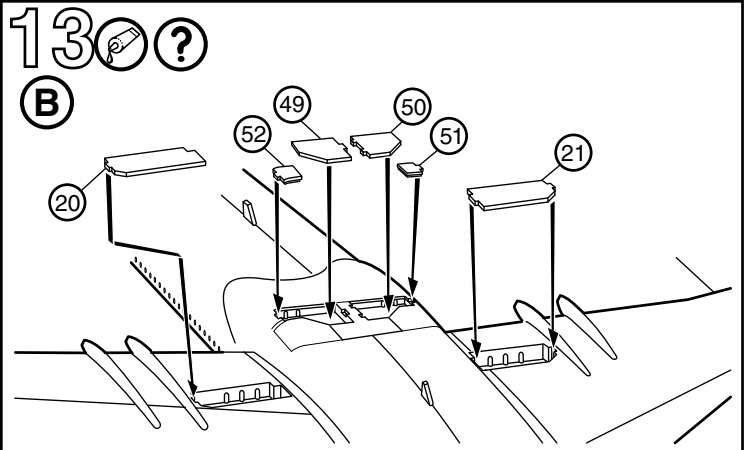
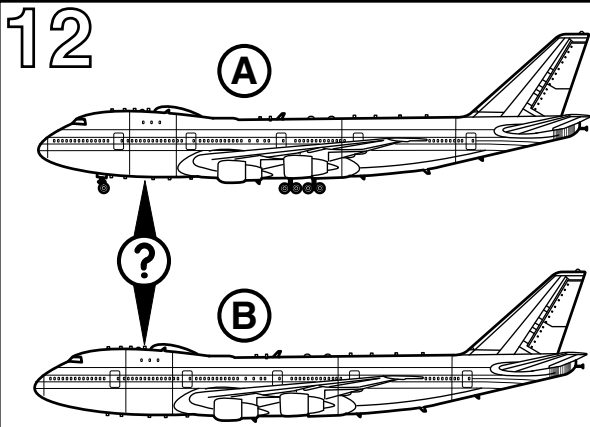


Schwarzen Faden benutzen
Use black thread
Employer le fil noir
Gebruik zwarte draad
Utilizar hilo color negro
Utilizar fio preto
Usare filo nero
Använd svart tråd
Käytä mustaa lankaa
Benyt en sort
Bruk svart
Использовать черные нитки
Użyć czarnej nici
χρησιμοποιείστε την καφέ μάυρου
Kahverengi siyah iplik kullanın
Použit černé vlákno
barna feketé fonalat kell használni
Uporabljati črni nit

Nicht enthalten
Not included
Non fourni
Behoort niet tot de levering
No incluido
Non compresi
Não incluído
Ikke medsendt
Ingår ej
Ikke inkluderet
Eivät sisälly
Δεν συμπεριλαμβάνεται
Ne содержится
Nem tartalmazza
Nie zawiera
Nie vsebovano
İçerisinde bulunmamaktadır
Neni obsazeno

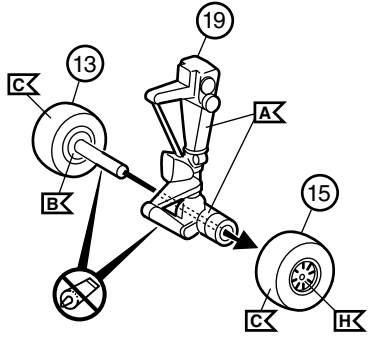







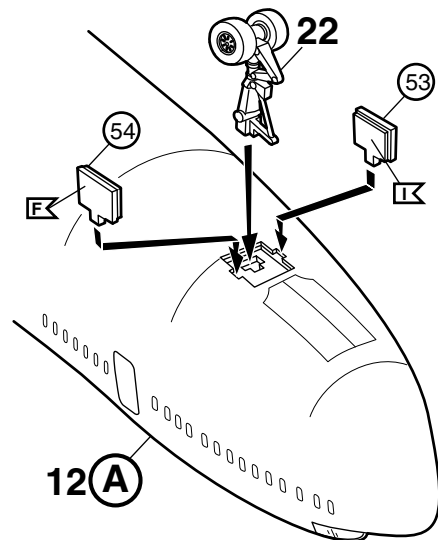
22 

A



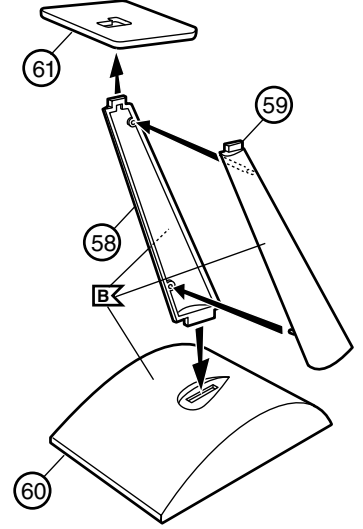
23 


A

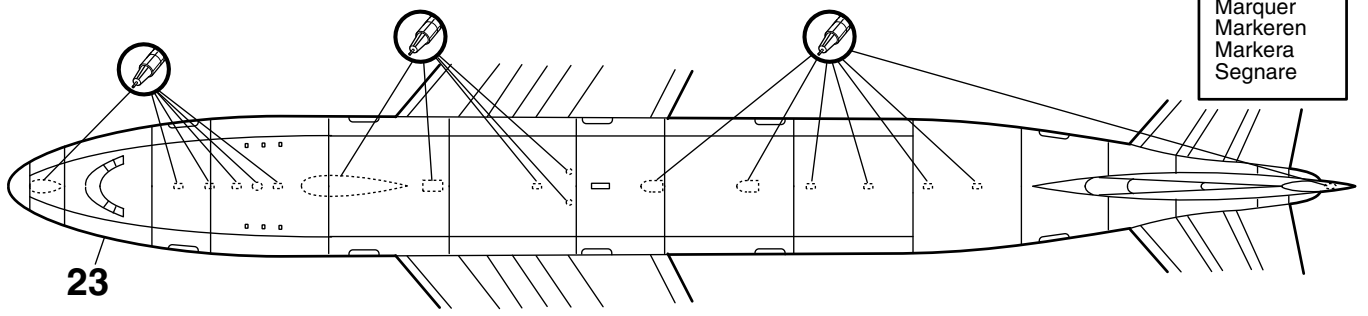


24 

A

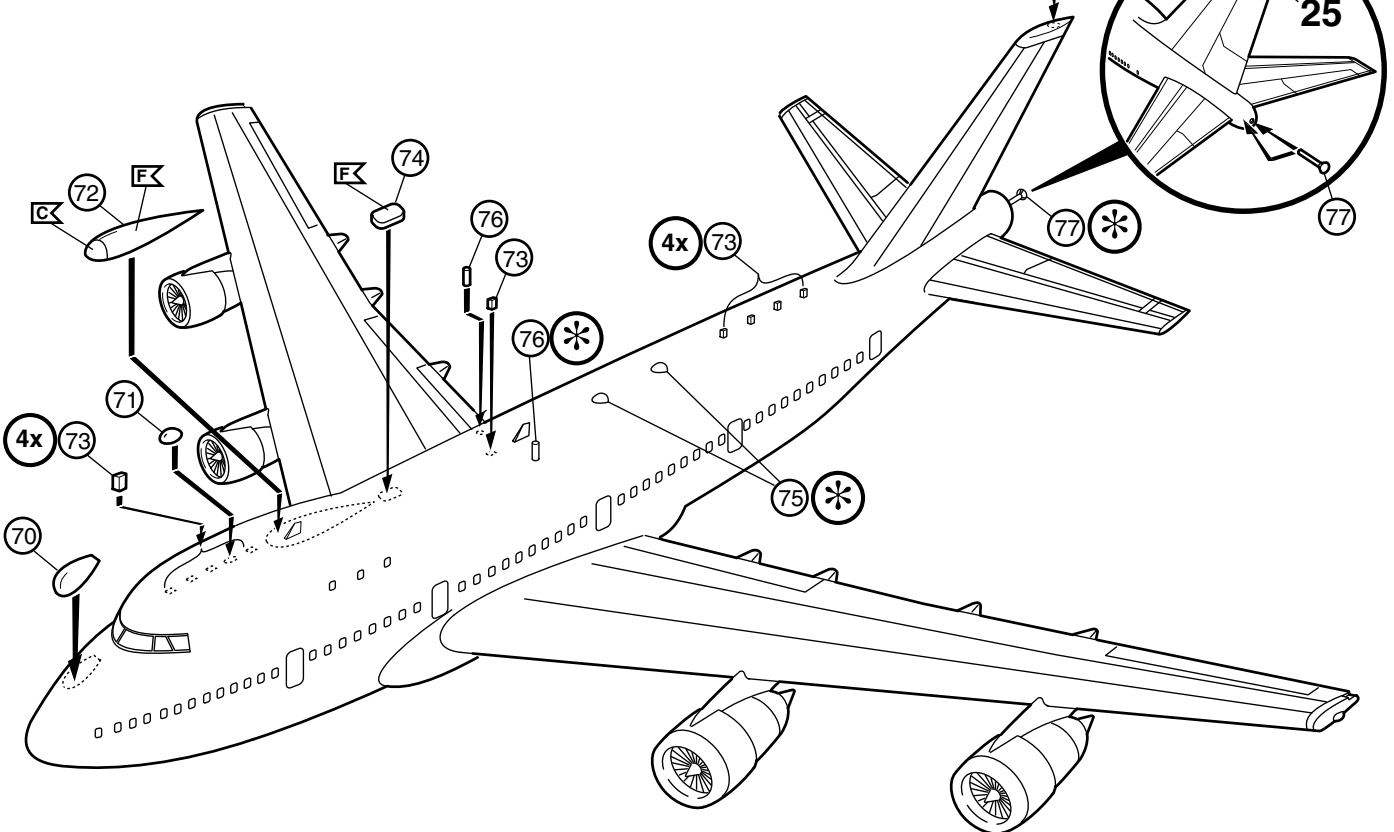


25 

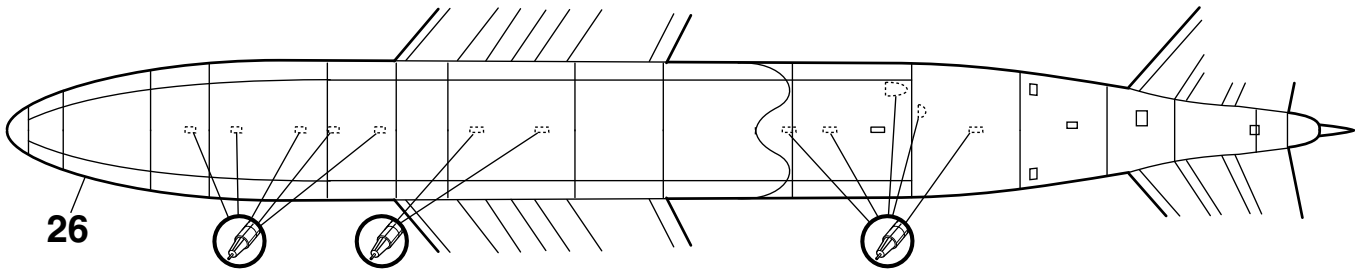


Mark
Markieren
Marquer
Markeren
Markera
Segnare

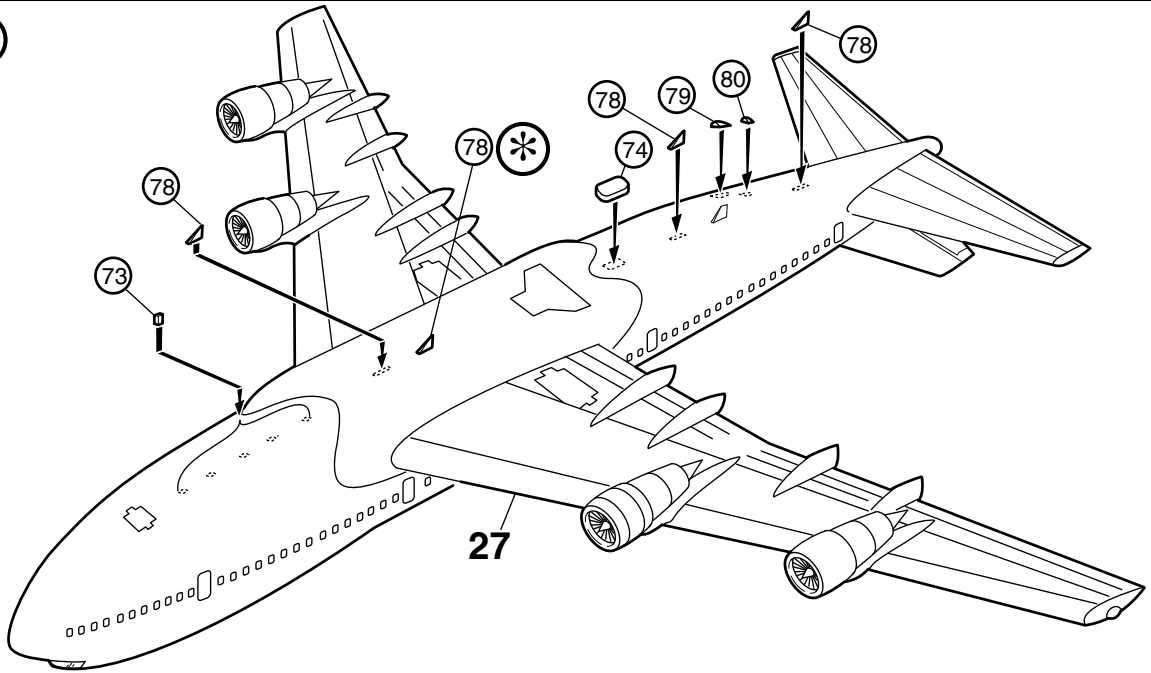
26 



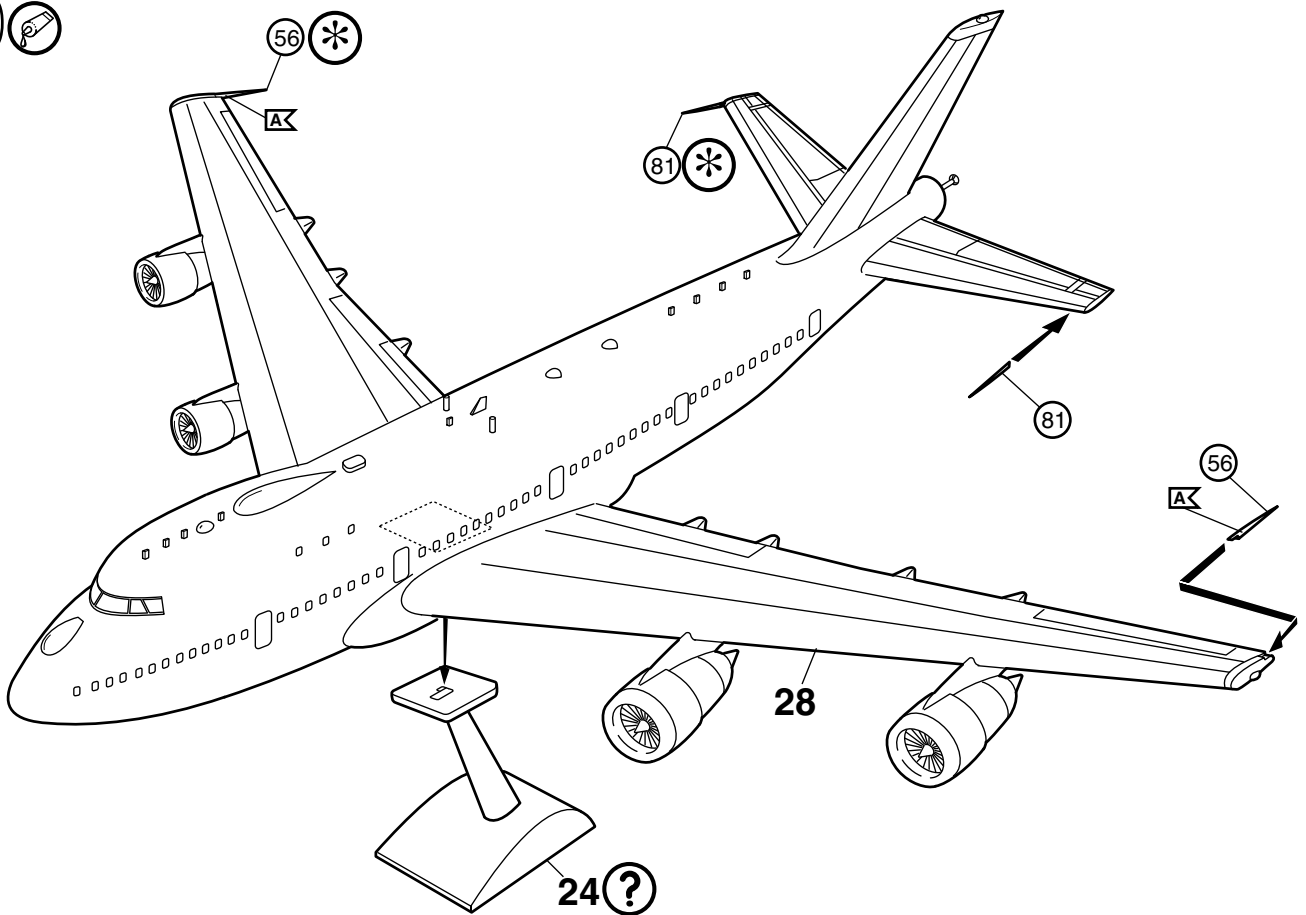
27



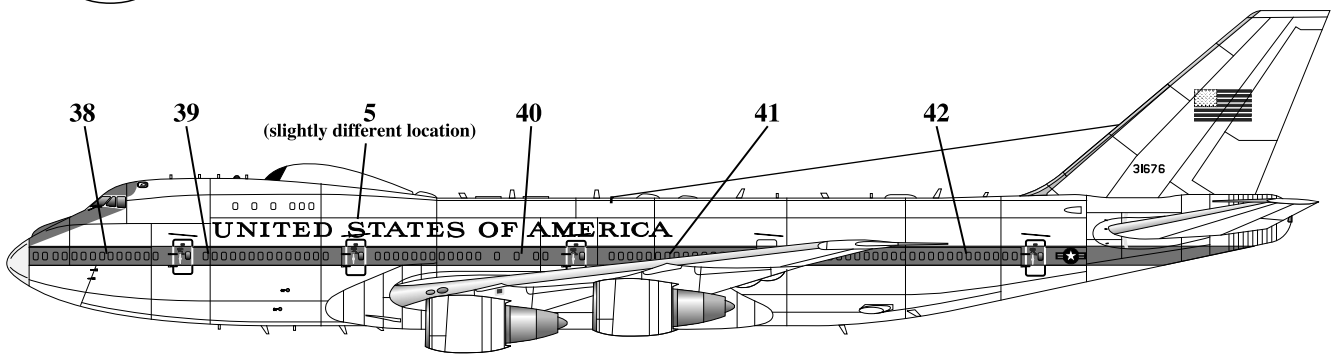
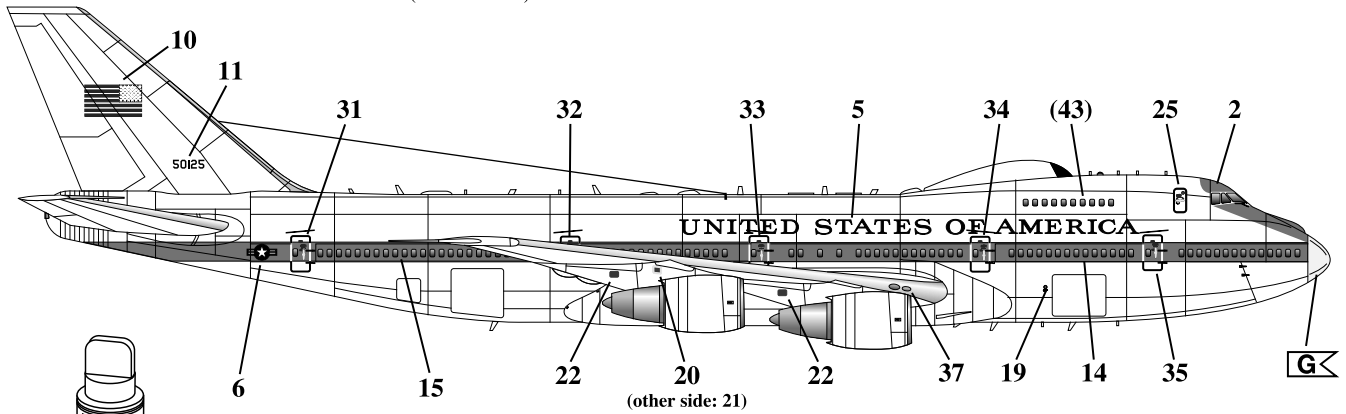
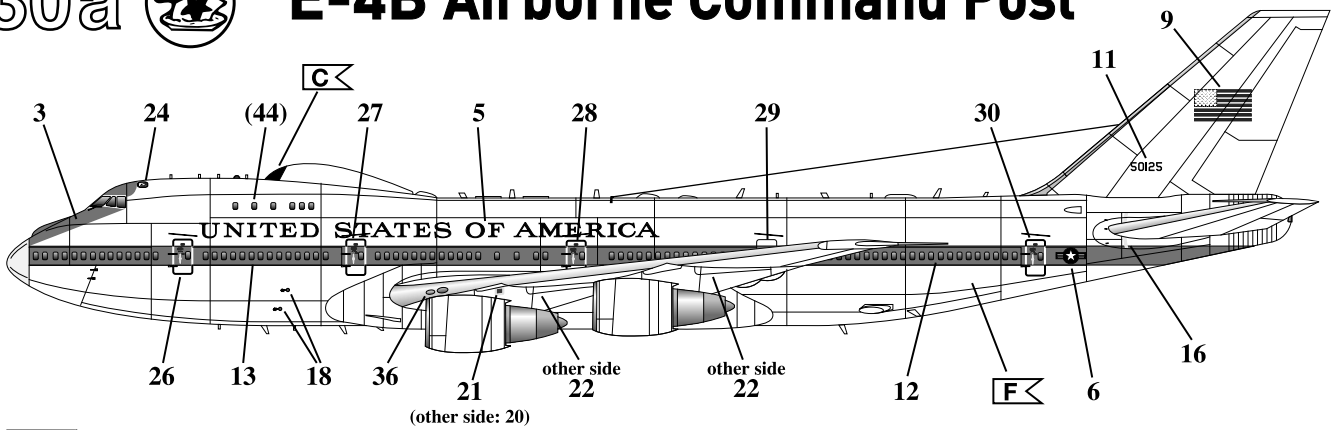
28



29



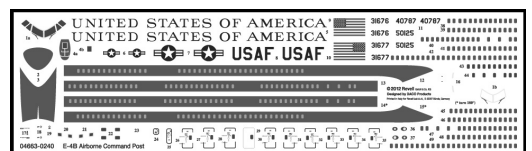
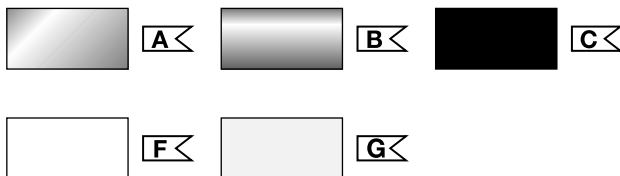
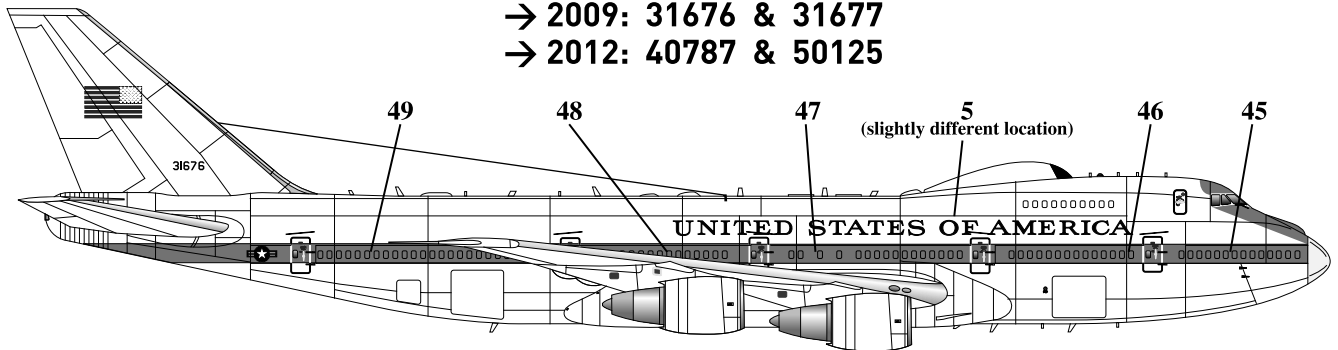
30a E-4B Airborne Command Post



**Repainted version:
all fuselage windows overpainted**

→ 2009: 31676 & 31677

→ 2012: 40787 & 50125



30b



E-4B Airborne Command Post

