

## Shelter & Ground Plate

Der Shelter oder die NATO-Bezeichnung HAS (hardened aircraft shelter) ist im offiziellen Sprachgebrauch ein Flugzeugschutzbau aus dicken Stahlbetonwänden für einzelne Kampfflugzeuge. Seit Gründung der NATO entstanden verschiedene Generationen von Shelters. Der hier gezeigte entstammt der 2. Generation und wurde in den siebziger Jahren verstärkt gebaut. Shelter befinden sich auf allen Einsatzflugplätzen von Kampfflugzeugen und haben die Aufgabe, am Boden befindliche Flugzeuge vor unmittelbaren Treffern zu schützen. Das Gesamtgebäude aus Beton und die dazu gehörenden Stahltore sind so gestaltet, dass sie der Druckwelle einer Detonation standhalten. Die halbrunde Bauform entsprach dem damaligen Kenntnisstand über die beste statische Festigkeit für Schutzbauten. Die Aufstellungsweise differiert von Flugplatz zu Flugplatz, ist aber üblicherweise in mehreren Schleifen angeordnet.

## Shelter & Ground Plate

The Shelter or as it is referred to within NATO the HAS (Hardened Aircraft Shelter) is officially an aircraft protection unit built with thick reinforced concrete walls for a single fighter aircraft. The one shown here is a second generation shelter and was built prolifically in the 1970's. The Shelters are located on all airfields that deploy combat aircraft and have the task of protecting aircraft on the ground against direct hits. The whole of the concrete building and its associated steel doors are designed to withstand the pressure wave of an explosion. The semi-circular design reflects the level of knowledge about the best static strength for protective structures at the time. The method of arrangement differs from airfield to airfield but is usually an arrangement of several loops.

**Form hergestellt und im Eigentum von Revell GmbH. Widerrechtliche Nachahmungen werden gerichtlich verfolgt.**

Ce produit est propriété de la société Revell GmbH. Toute utilisation ou duplication frauduleuse fera l'objet de poursuites en justice.  
**Modelado y en propiedad de Revell GmbH. Imitaciones ilícitas serán perseguidas por la ley.**  
 Forma prodotta dalla Revell GmbH e di proprietà della stessa impresa, la quale procederà legalmente contro ogni imitazione abusiva.  
**Malli on Revell GmbH valmistama ja omaisuutta. Laittomaan kopiointiin tullaan puuttamaan oikeudellisin toimin.**  
 Formen er produsert og eies av Revell GmbH. Etterfigning uten tillatelse vil bli gjenstand for rettslig forfølgelse.  
 Produkcja i prawa własności firmy Revell GmbH. Nielegalne podrobienie jest zabronione pod odpowiedzialnością sądową.  
**Model Revell GmbH firmasının mülkiyeti altında imal edilmiştir. Kanuna aykırı taklitler mahkemece takip edilecektir.**  
 A forma előállítója és a tulajdonjog birtokosa a Revell GmbH. A jogellenes utánzatokat és hamisítványokat bíróságilag üldözik.

Mould manufactured by and property of Revell GmbH. Illegal imitations are subject to prosecution.

**Vorm vervaardigd door en eigendom van Revell GmbH. Onrechtmatige nabootsingen worden gerechtelijk vervolgd.**  
 Formas produzidas e de propriedade da Revell GmbH. Cópias não autorizadas serão processadas juridicamente como determinado na lei.  
**Modellen tillverkad av och tillhör Revell GmbH. All kopiering beivras enligt lagen om upphovsrätt.**  
 Formen er fremstillet af Revell GmbH som også har ejendomsret. Lovstridige efterfigninger sagsøges  
**Модель изготовлена в качестве собственности фирмы Revell GmbH. Противозаконные подделки преследуются в судебном порядке.**  
 Η μορφή κατασκευάστηκε και περιήλθε στην ιδιοκτησία της Revell GmbH. Οι παράνομες μιμήσεις θα καταδιώκονται δικαστικώς.  
 Tvar byl vytvořen firmou Revell GmbH a je jejím vlastnictvím. Proti nezákonným napodobením se bude postupovat soudní cestou  
 Forma je proizvedene in je vlasništvo Revell GmbH. Neovlaštene kopije bodo pravno kažnjene.

**Vor dem Zusammensetzen gut durchlesen!****Read before you start!**

**D: Achtung: Jedes Teil ist nummeriert (1). Reihenfolge der Montageschritte beachten. Benötigte Werkzeuge: Messer und Feile zum Entfalten und Entgraten der Teile (2) Gummiband, Klebeband und Wäscheklammern zum Zusammenhalten der geklebten Einzelteile (3). Plastikteile in einer milden Waschlösung reinigen und an der Luft trocknen, damit der Farbanstrich und die Abziehbilder besser haften. Vor dem Ankleben prüfen ob Teile passen, Klebstoff sparsam auftragen Chrom und Farbe an den Klebeflächen entfernen. Kleine Teile anstreichen, bevor sie vom Rahmen entfernt werden (4) (5). Farben gut durchtrocknen lassen, erst dann den Zusammenbau fortsetzen. Jedes Abziehbildmotiv einzeln ausschneiden und ca. 20 Sekunden in warmes Wasser tauchen. Das Motiv an der bezeichneten Stelle vom Papier abschieben und mit Lösspapier andrücken.**

**NL: OPGEELE:** Voor de montage eerst goed de handleiding lezen. Elk onderdeel is genummerd (1). Let op de montagevolgorde. Benodigd gereedschap: mes en vijl voor het aftramen van de onderdelen (2); elastiek, plakband en wasknijpers voor het bij elkaar houden van de gelijmde onderdelen (3). Plastic onderdelen met een zacht afwasmiddel reinigen en vanzelf laten drogen, zodat de verf en de decal beter hechten. Controleer voor het lijmen of de onderdelen passen; lijm dan opbrengen. Chrom en verf van de lijmvakken ver verwijderen. Kleine onderdelen verven voordat ze van het raam worden verwijderd (4) (5). Verf goed laten drogen, dan pas verdergaan met de montage. Elke decal afzonderlijk uitsnijden en ca. 20 sec. in warm water dopen. De decal op de aangegeven plaats van het papier schuiven en met vloeipapier aandrukken.

**GB: ATTENTION:** Read the instructions thoroughly prior to assembly. Each component is numbered (1). Adhere to specified sequence of assembly. Tools required: knife and file for removal of components from frame (2); rubber band, adhesive tape and clothes pegs for clamping components together after applying adhesive (3). Clean plastic components in a mild detergent solution and allow to air-dry so that paint and transfers adhere better. Prior to applying adhesive, check to see whether the components fit together; apply adhesive sparingly. Remove chrome and paint from the contact surfaces. Paint small components before removing them from the frame (4) (5). Allow paint to dry well, and only then continue to assemble. Cut out each transfer individually and immerse in warm water for approx. 20 seconds. Slide transfer off paper and into designated position, then press on with blotting paper.

**F: ATTENTION:** lisez bien la notice de montage avant de commencer. Chaque pièce est numérotée (1). Respectez l'ordre des opérations. Outils nécessaires: couteau et lime pour ébarber les pièces (2); élastiques, ruban adhésif et pinces à linge pour maintenir les pièces collées (3). Nettoyez les pièces en matière plastique dans une solution douce de produit de lavage et laissez-les sécher à l'air afin que la peinture et les décalcomanies tiennent mieux. Avant de mettre la colle, vérifiez si les pièces s'adaptent bien les unes aux autres; mettez peu de colle. Enlevez le chrome et la peinture et des surfaces de collage. Peignez les petites pièces avant de les détacher de la grappe (4) (5). Laissez bien sécher la peinture avant de poursuivre l'assemblage. Découpez chaque décalcomanie séparément et plongez-la dans de l'eau chaude pendant 20 secondes environ. A l'endroit marqué, faites glisser le motif pour le séparer du papier et pressez-le sur le emplacement avec de l'eau chaude.

**E: ¡Atención! Antes de comenzar con el ensamblaje, leer detenidamente las instrucciones. Cada pieza va numerada (1). Téngase en cuenta el orden de operaciones del ensamblaje. Herramientas necesarias: Cuchilla y lima para desbarbar las piezas (2). Cintas de cinta, cinta adhesiva y pinzas de ropa para sujetar las piezas pegadas (3). Lavar las piezas de plástico en una solución de detergente suave y dejar que se sequen al aire para mejorar así la adhesión de la pintura y de las calcomanías. Antes de aplicar el pegamento comprobar si las piezas quedan correctamente adaptadas. Aplicar el pegamento sin excederse. Alejar de las superficies de pegado el cromado y la pintura. Pintar las piezas pequeñas antes de desprenderlas de su sujeción (4) (5). Antes de proseguir con el ensamblaje, dejar que se sequen bien la pintura. Recortar las calcomanías una por una y sumergirlas durante unos 20 segundos en agua caliente. Deslizar del papel la calcomanía en el lugar adecuado y apretarla colocando encima de ella papel secante.**

**I: ATTENZIONE:** Prima dell'assemblaggio leggere attentamente le istruzioni di montaggio. Ogni pezzo è numerato (1). Tener presente la successione delle fasi di assemblaggio. Attrezzi necessari: coltello e lima per togliere la sbavatura dai pezzi (2), nastro adesivo e mollette da bucato per tenere insieme i pezzi singoli dopo averli incollati (3). Lavare i particolari in plastica con un detersivo delicato e lasciarli asciugare all'aria, per una migliore adesione dello strato di colore e della figura decalcolabile. Prima di incollare, verificare che i pezzi si abbinino bene tra di loro; applicare il collante con parsimonia. Togliere chromo e colore dalle superfici da incollare. Dipingere i piccoli accessori sul supporto prima di rimuoverli (4) (5). Far seccare bene la vernice prima di proseguire con l'assemblaggio. Ritagliare singolarmente ogni figura ed immergerlo in acqua tiepida per 20 secondi circa. Applicare il motivo nella posizione segnata e tamponarlo con carta assorbente.

**S: OBS:** Läs instruktionerna noga igenom innan du sätter modellerna samman. Vareda detalj är numererad (1). V g beakta följden i sammansättningsstegen. Verktyg, som du kommer att behöva: kniv och fil för att skrapa detaljerna rena (2), gummiband, tejp och klädnyppor för att hålla samman de limmade detaljerna (3). Rengör plastdetaljerna i en mild tvättemiddellösning och torka dem i luften för att tack och dekaler skall hålla bättre. Kolla, om detaljerna passar ihop innan du klistar dem och använd limmet sparsamt. Avgivna lack och lack från ytor, som kommer att limmas ihop. Måla de små detaljerna innan du oavslutar dem från rammarna (4) (5). Låt lacket riktigt torka igenom innan du fortsätter med sammansättningen. Skär av varje dekalmotiv enskilt och doppa det i varmt vatten i ca 20 sekunder. Flytta motivet bort från papperet genom att trycka vid det angivna stället och tryck fast med läskopper.

**DK: BEMÆK:** Inden sammensætningen begynder, skal bygvejledningens læses godt igennem. Hver del er nummereret (1). Rækkefølgen af monteringstrinene skal overholdes. Nødvendigt værktøj: Kniv og fil til afrigtning af delene (2), gummibånd, tape og tøjklæpper for at holde sammen de limede enkeltdele (3). Rengør plastdelene rens i en mild sæbevand og lufttørk dem i varmt vand. Sørg for at lak og dekaler tørker helt og tyk. Kolla, om detaljerna passar ihop innan du klistar dem och använd limmet sparsamt. Avgivna lack och lack från ytor, som kommer att limmas ihop. Måla de små detaljerna innan du oavslutar dem från rammarna (4) (5). Låt farvene tørke godt inden sammensætningen fortsættes. Overtørringsbilledernes motiv skæres ud enkeltvis og dyppes ca. 20 sek. i varmt vand. Skub motivet fra papiret og tryk det fast med trækopper.

**GR: ΠΡΟΣΟΧΗ:** Πριν τη συναρμολόγηση, διαβάστε καλά τις οδηγίες. Κάθε εξάρτημα είναι αριθμημένο (1). Προσεξτε τη σειρά των βημάτων συναρμολόγησης. Απαιτούμενα εργαλεία: μαχαιράκι και λείμα για τη λείανση των εξαρτημάτων (2), λαστιχένια ταινία, κολλητική ταινία και μανταλάκια για τη συγκράτηση των κολλημένων μεμονωμένων εξαρτημάτων (3). Καθαρίστε τα πλαστικά εξαρτήματα μέσα σε ένα "μαλακό" καθαριστικό διάλυμα και στεγνώστε τα στον αέρα, ώστε να υπάρξει καλύτερη πρόσφυση του χρώματος και των χαλκομανιών. Πριν το κόλλημα, ελέγξτε αν τα τμήματα μεταξύ τους τα εξαρτήματα. Επαλείψτε οικονομικά την κόλλα. Απομακρύνετε από τις επιφάνειες επικάλυψη, χρώμα και βαφή. Βάψτε τα μικρά εξαρτήματα, πριν απομακρυνθούν από το πλαίσιο (4) (5). Αφήστε να στεγνώσουν καλά τα χρώματα και ύστερα συνεχίστε τη συναρμολόγηση. Κόψτε ξεχωριστά το κάθε μοτίβο των χαλκομανιών και βουτήξτε το σε ζεστό νερό για περ. 20 δευτερόλεπτα. Απομακρύνετε το μοτίβο από το χαρτί, στο σηματοδομένο σημείο και πιέστε το με το στυλόχαρτο.

**N: OBS!** Les nøyse igjenom monteringsanvisningen for sammenbyggingen. Hver del er nummereret (1). Folg rekkefølgen på monteringsstrinene. Nødvendig verktøy: Kniv og fil for fjerning av grader på delene (2), gummibånd, tape og tøyklæpper for å holde sammen de limede enkeltdelene (3). Rengjør plastdelene i mildt såpevann og la dem lufttørke, slik at fargen og bildene sitter bedre. For pålimingen må det kontrolleres om delene passer: Ta på litt lim. Fjern krom og farge på klebeflatene. Mal de små delene før de fjernes fra rammene (4) (5). La fargene tørke godt for sammenmonteringen fortsættes. Skjær ut hvert av motivene for seg og legg dem i varmt vann i ca. 20 sekunder. Skvyn motivet fra papiret på det merkede stedet og trykk på med trækopper.

**P: ATENÇÃO:** Antes de iniciar a montagem leia atentamente o manual de construção. Todas as partes componentes são numeradas (1). Atenção para a sequência das etapas de montagem. Ferramentas necessárias: Faca e lixa para aparar e rebabar das peças (2), elastico, fita adesiva e molas de roupa para sustentar as peças (3) durante a colagem. As peças de material plástico devem ser limpas numa solução fraca de detergente e seque ao ar, de forma que o demão de tinta e os decalques tenham uma boa adesão. Antes de colar, verifique se as peças encaixam; utilize a cola em pequena quantidade. Eliminar o cromado e a tinta das superfícies a serem coladas. Não passar cola nas peças que ainda se encontram fixas no grade de material plástico. Pintar as peças pequenas antes de retirá-las do grade (4) (5). Deixe a tinta secar completamente para depois continuar com a montagem. Cortar separadamente cada um dos decalques e mergulhá-las em água morna durante aproximadamente 20 segundos. Decalcar os motivos do papel na posição indicada e secar com mata-borrão.

**FIN: HUOMIO:** Lue rakennusohjeet huolellisesti ennen kokoamista. Jokainen osa on numeroitu (1). Huomioi osien oikea asennusjärjestys. Tarvittavat työkalut: Veitsi ja villa osien ylimääräisten purreitten poistamiseen (2); kuminauha, teippiä ja pyykkipoikia yhteenliittävien osien paikkaamiseksi (3). Puhdistusta muoviosat meidän pesuaineliuoksella ja anna niiden kuivua ilmassa, jotta maali ja siirtokuvat tarttuvat niihin paremmin. Tarkasta ennen liimausta, että osat sopivat toisiinsa; levitä liimaa säästeävästi. Poista kromaus ja maali liimapaistoista. Maalaa pienet osat ennen kuin irrotat ne pidiinraameista (4) (5). Anna maalin kuivua kunnon ennen kuin jatkat kokoamista. Leikkaa jokainen siirtokuva erikseen irti ja upota liimainnukseen veteen n. 20 sekunniksi. Irrota kuvio paperiin merkitystä kohdasta samalla painamalla imupaperi kuvion tuosta puolta vasten.

**RUS: Внимание:** Перед сборкой внимательно ознакомьтесь с инструкцией. Каждая деталь пронумерована (1). Соблюдайте последовательность сборки. Необходимые для работы инструменты: нож и напильник для зачистки деталей (2), клейкая лента, маскировочная лента и прищипки для фиксации склеиваемых деталей (3). Пластиковые детали рекомендуется промыть в растворе мягкого моющего средства и высушить для того, чтобы краска и декали (переводные картинки) лучше схватывались. Перед склеиванием деталей проверьте стыковку деталей; наносите клей экономно. Хром и краску следует удалять с поверхностей в местах склеивания. Небольшие детали рекомендуется красить до их снятия с литников (рамки) (4) (5). Дайте краске высохнуть, только после этого продавайте сборку. Нужную декаль необходимо вырезать и опустить в теплую воду примерно на 20 секунд. Отделите декаль от бумаги, нанесите на обозначенное место и прижмите промокательной бумагой.

**PL: UWAGA:** Przed składaniem przeczytaj dokładnie instrukcję montażu. Każda część jest ponumerowana (1). Zwrócić uwagę na kolejność przeprowadzania poszczególnych punktów montażowych. Potrzebne narzędzia: nóż oraz pilnik do usunięcia zadziórów z poszczególnych elementów (2); taśma gumowa, taśma klejąca, klamerki do bielizny dla przytrzymania sklejonych elementów (3). Wmycić plastikowe części w wodzie z delikatnym środkiem myjącym o powierzchni na powietrzu, aby zapewnić lepszą przylepność farby oraz kalkomanii. Sprawdzić przed przyklejeniem, czy dane elementy pasują do siebie; nanosić klej oszczędnie. Usunąć chrom oraz farbę z powierzchni przeznaczonych do klejenia. Małe elementy pomalować jeszcze przed wycięciem z ramki (4) (5). Farbę dobrze wysuszyć, dopiero potem kontynuować składanie części. Wyciąć pojedynczo każdy z motywów kalkomanii i zanurzyć na 20 sekund w ciepłej wodzie. Ściągnąć motyw z papieru na oznaczone miejsce i docisnąć bibułą.

**TR: DİKKAT:** Model yapılmaya başlanmadan önce acykmalari dikkatlice okuyunuz. Modelde kullanylan her parcaya bir numara verilmisdir (1). Montaj yapym syrasyna dikkat ediniz. Gereki el aletleri: Parcalari bably bulunduklari cerceveden cykarmak icin maket beydaly ve cacaklaryny almak icin ebe (2). Yapybtiry surdukten sonra parcalaryny yapymasy icin bir arada tutmaya yarayan paket lastidisi, selo teyp ve camabयर mandaly (3). Boyayn ve cykarmalaryn daha iyi yapymasy ve kalicy olmasyn icin plastik parcalaryn deterjanly suda temizleye odada kurumaya byrkayniz. Yapybtiryce surmeden once parcalaryn karbylykly olarak birbirlerine tam uyum umadybyny kontrol ediniz, yapymtyrlacak yuzeylerde boya kalynlysyn ve krom varsa temizleyin. Yapybkan yidareli kullayniz. Kucuk parcalaryn bably bulunduklari cerceveden cykarmadan once boyayniz (4) (5). Boya iyice kuruduktan sonra montaja devam ediniz. Her cykarmay once kabdyly ile birlikte kesiniz ve ylyk suda 20 saniye kadar bekulunuz. Cykarmay model uzernde yapymtyracybyny yuzeye koyunuz, uzernden kurulma kabdyly ile hafilyce bastyryiken cykarmayn alyndaki kabdyly yapvaca cekiniz.

**CZ: POZOR:** Před sestavením montážního návodu důkladně pročíst. Každý díl je očíslován (1). Dbejte na pořadí montážních kroků. Potřebné nástroje: Nůz a pilník k odstranění výtluků z dílů (2); pryžová páska, lepicí páska a kuličky na držadlo pro přidržování lepených jednotlivých dílů (3). Díly z plastické hmoty vyčistit v roztoku jemného práškového prostředku a nechat vyschnout na vzduchu, za účelem zajistění lepší přilnavosti barevného nátěru a obtisků. Před nalepením zkontrolovat, zdali díly lepicí; před jejich odstraněním z rámu (4) (5). Barvy nechat dobře proschnout, teprve potom pokračovat v sestavení. Každý motiv obtisknout jednotlivě vřiznou do potní do teplé vody na dobu přibližně 20 sekund. Motiv na označeném místě z papíru odsunout a přitlačit pomocí strachio papíru.

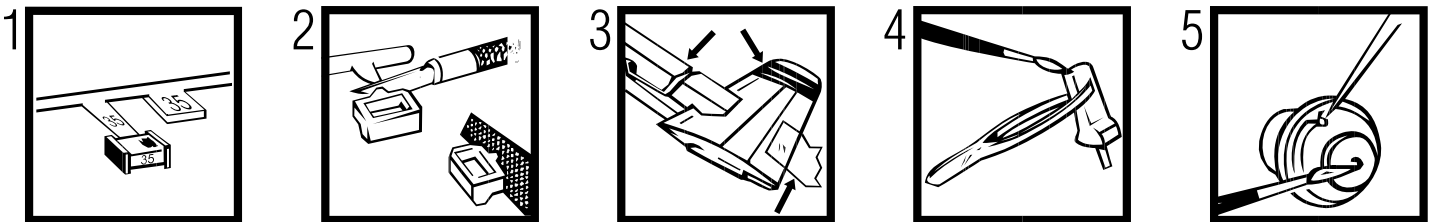
**H: FIGYELM:** Az összerakás előtt az építési útmutatót alaposan át kell olvasni. Minden alkatrészt számmal látak el (1). A szerelési lépések sorrendjére ügyelni kell. Szükséges szerszámok: kés és reszelő az alkatrészek sorszámlátadásához (2); gumiszalag, ragasztószalag és ruhacsipesz az összeragasztott alkatrészek megtartásához (3). A műanyag alkatrészeket lágy mosószeres oldatban kell tisztítani és a lehető legkezebbül meg kell szárítani, hogy a festékek jól ragadjonak fel. A felragasztás előtt ellenőrizni kell, hogy az alkatrészek összeillenek-e; a ragasztóanyagot takarékosan kell felhordani. A krómot és festéket a ragasztási felületekről el kell távolítani. A kismeretű alkatrészeket a keretből történő eltávolítás előtt be kell festeni (4) (5). A festéket hagyni kell jól megszáradni, az összeszerelés csak ezután szabad folytatni. Minden matricát-motívumot egyesével kell kivágni és kb. 20 másodpercig meleg vízbe kell áztatni. A motívumot a megjelölt helyen a papírról lecsúsztatni és itatóspapírral felnyomni.

**SLO: OPOZORILO:** Pred pričetkom sestavljanja preberi navodila zaEuporabo. Vsak del je označen (1). Pri sestavljanju upoštevaj navodila po točkah. Potrebno orodje: nožek in pillica zalocevanje delov (2), elastika, lepilni trak in ključice za perilo za držanje zlepjenih delov (3). Plastične dele očisti z blagim praškom in posuši da se sloji barve in nalepke boljše prilepijo. Pred lepljenjem obvezno preveri, če se deli pravilno prilegajo. Previdno nanesi lepilo. Iz povštni, na katere nanašajo lepilo, najprej odstrani krom in barvo. Manjše dele pobarvaj preden jih odstraniš iz okvirja (4) (5). Barva naj se dobro posuši preden nadaljuješ s sestavljanjem. Vsako nalepko izreži in potopi vtopivo vodo (cca. 20 sekund), jo odstrani iz papirja, položi na odgovarajoče mesto in pritisni s pivnikom.

**SK: POZOR:** Pred začatím stavby si pozorne preštudujte stavebný návod. Každý diel je očíslovaný (1). Dbajte na poradie montážnych krokov. Potrebne nástroje: Nôž ašpilník na oddelenie dielov zEzrámečka a ich začistenie (2), gumičky do vlasov, lepiaca páska štipce na držadlo, pre pridržavanie jednotlivých lepených dielov (3). Diely zEplastičn omdasiti vEšlabačnom roztoku čistiaceho prostriedku (saponátu) aEnechať uschnúť na vzduchu za účelom lepšej príľnavosti lepidla, farieb aEnelepiek. Pred lepením skontrolovať, či diely lepiú. Lepidlo nanašať šporene. Chrómu aEfárbu na lepených miestach opatrne odstrániť. Malé diely nafaarbiť ešte pred ich odobraťím zEzrámečka (4) (5). Farby nechať dobre zaschnúť, az potom pokračovať vEzstavovaní. Každú nálepku vysiřhnúť jednolitvo aEponoriť do vlažnej vody približne na 20 sekúnd. Nálepku na príslušnom mieste modelu presunúť zEznošného papiera aEfmerne ju pritačiť kEřevrochu nosným papierom.

**RO: ATENTIE/CIITIM!** INSTRUCTIUNILE CU ATENTIE INAINTE DE ASAMBLARE. FIECARE COMPONENTA ESTE NUMEROTATA. ASAMBLATI IN ORDINEA INDICATA PE SCHEMA. PIESELE SE DESPRIND DE PE RAMA CU UN CUTTER.BAVURILE SE INLATURA CU O PILA FINA. CURATATI PIESELE CARE SE IMBINA DE GRASIMI.URME DE VOPSEA SU CURATATI CU O SOLUTIE DE DETERGENT. VOPSI TI PIESELE MICI INAINTE DE DESPRINDERE DE PE RAMA. LASATI VOPSEAU SA SE USUCE BINE SI NUMAI APOI CONTINUATI ASAMBLAREA. TAIATI FIECARE TRANSFER INDIVIDUAL SI IMERSATI IN APA CALDA CCA 20 SEC. TRANSFERATI IN POZITIA DORITAAPOI APASATI CU O HARTIE. FOLOSITI NUMAI ADEZIVI SI VOPSELE REVELL.

**BG: ВНИМАНИЕ!** Следвайте указаната схема. Всяка част е номерирана. Спазвайте последователността на етапите на сглобяването. Необходими инструменти: нож и пила за отстраняване или изиране на отделните части; гумена лента, лейкопласт и шинки за пране за да задържите заедно съединените части след залепването им. Пластмасовите елементи да се почистват в лек разтвор от вода и перилен препарат, да се изплакнат и да се оставят да изсъхнат, за да се постигне по-добро сцепяване на боята или ваденката. Нанесете боята върху малките части преди да ги отделите от шаблона. Оставете боята да изсъхне преди да продължите със стъп обаяването. Преди нанасяне на лепиото изсъхне те боята от повърхностите за сляпване. Преди залепване проверете дали да стите пасват идеално. Нанесете малко лепило. Изрежете по отделно всяка е дна ваденка и я потопете в топла вода за около 20 секунди. Отлепете ваденка та от указаното място на хартията и я поийте леко с поинвателната хартия.



# Verwendete Symbole / Used Symbols

Bitte beachten Sie folgende Symbole, die in den nachfolgenden Baustufen verwendet werden.  
**Veillez noter les symboles indiqués ci-dessous, qui sont utilisés dans les étapes suivantes du montage.**  
 Si vanse tener en cuenta los símbolos facilitados a continuación, a utilizar en las siguientes fases de construcción.  
**Si prega di fare attenzione ai seguenti simboli che vengono usati nei susseguenti stadi di costruzione.**  
 Huomioi seuraavat symbolit, joita käytetään seuraavissa kokoonasmissa.  
**Legg merke til symbolene som benyttes i monteringsstapene som følger.**  
 Proszę zwrócić na następujące symbole, które są użyte w poniższych etapach montażowych.  
**Daszra onakri montaj basamaklarında kullanılanlari okun, aşağıdaki sembollere lütfen dikkat edin.**  
 Кэргүк, hogy a következő szimbólumokat, melyek az alábbi építési fokokban alkalmazásra kerülnek, vegyék figyelembe.

Please note the following symbols, which are used in the following construction stages.  
**Neem a.u.b. de volgende symbolen in acht, die in de onderstaande bouwfasen worden gebruikt.**  
 Por favor, preste atenção aos símbolos que seguem pois os mesmos serão usados nas próximas etapas de montagem.  
**Observera: Næstande piktogram används i de följande arbetsmomenten.**  
 Læg venligst mærke til følgende symboler, som benyttes i de følgende byggefaser.  
**Показаны, обратите внимание на следующие символы, которые используются в последующих операциях сборки.**  
 Παρακαλώ προσέξτε τα παρακάτω σύμβολα, τα οποία χρησιμοποιούνται στις παρακάτω βαθμίδες συναρμολόγησης.  
**Objezte prosim na dále uvedené symboly, které se používají v následujících konstrukčních stupních.**  
 Prosimo za Vasu pozornost na sledeće simbole ki se uporabljajo v naslednjih korakih gradbe.



Abziehbild in Wasser einweichen und anbringen  
 Soak and apply decals  
 Mouiller et appliquer les décalcomanies  
 Transfer in water even laten weken en aanbrengen  
 Remojir y aplicar las calcomanías  
 Pôr de molho em água e aplicar o decalque  
 Immergere in acqua ed applicare decalcomanie  
 Blöt och fäst dekalerna  
 Kostuta siirtokuvaa vedessä ja aseta paikalleen  
 Overføringsbilledet lægges i blød og anbringes  
 Dypp bildet i vann og sett det på  
 Декали намочит и нанести на поверхность  
 Zmiekczyć kalkomanie w wodzie a następnie nakleić  
 ρουτίητε τη χαλκομανία στο νερό και τοποθετήστε τη  
 Çikartmayı suda yumuşatın ve koyun  
 Obtisk namočite ve vodě a umistit  
 a matricát vizben beázatni és felhelyezni  
 Preslikač potopiti v vodo in zatem nanašati



Zur Anbringung der Abziehbilder empfohlen  
 Recommended for affixing the decals  
 Recommandé pour l'application des décalcomanies  
 Aanbevolen voor het aanbrengen van de transfers  
 Recomendado para fijar las calcas  
 Posição recomendada para aplicar os decalques  
 Raccomandato per applicare le decalcomanie  
 Rekommenderas för montering av dekaler  
 Anbefales til påsætning og placering af decals  
**РЕКОМЕНДУЕТСЯ ДЛЯ ФИКСАЦИИ ДЕКАЛЕЙ НА ПОВЕРХНОСТИ МОДЕЛИ**  
 καρτιнок на поверхностях модели  
 Zalecane do nanoszenia kalkomanii  
 Συνιστάται για την επικόλληση των ετικετών.  
 Dekallerin yapıştırılmasında kullanılması tavsiye edilir  
 Přípravek na zlepšení přilnavosti obtisků  
 Matrica lágúti  
 Priporočljivo za pritrjevanje nalepk  
 Odporučané na zlepšenie prílnavosti nálepek  
 RECOMANDAT PENTRU APLICAREA ACTIVILORURILOR  
 Подходящо за фиксация на картини върху повърхността на модела



Kleben  
 Glue  
 Coller  
 Lijmen  
 Engomar  
 Colar  
 Incollare  
 Limmas  
 Limmas  
 Klæbring  
 Lim  
 Kleiуть  
 Przykleić  
 κόλλημα  
 Yapıştırma  
 Lepeni  
 ragasztani  
 Lepiti



Nicht kleben  
 Don't glue  
 Ne pas coller  
 Niet lijmen  
 No engomar  
 Não colar  
 Non incollare  
 Limmas ej  
 Älä liimaa  
 Má ikke klæbes  
 Ikke lim  
 Не клеиуть  
 Nie przyklejać  
 μη κολλάτε  
 Yapıştırmaın  
 Nelepit  
 nem szabad ragasztani  
 Ne lepiri



Wahlweise  
 Optional  
 Facultatif  
 Naar keuze  
 No engomar  
 Alternado  
 Facoltativo  
 Valfritt  
 Vaihtoehtoiset  
 Efter eget valg  
 Valgfritt  
 На выбор  
 Do wyboru  
 εναλλακτικό  
 Seçmeli  
 Voitteline  
 tetszés szerin  
 naçin izbire



Klebeband  
 Adhesive tape  
 Dévidoir de ruban adhésif  
 Plakband  
 Cinta adhesiva  
 Fita adesiva  
 Nastro adesivo  
 Tejp  
 Tape  
 Tape  
 Kleiукая лента  
 Taşma klejca  
 κολλητική ταινία  
 Yapıştırma bandı  
 Lepici páska  
 ragasztószalag  
 Traka z lepilom



Klarsichtteile  
 Clear parts  
 Pièces transparentes  
 Transparente onderdelen  
 Limpiar las piezas  
 Peça transparente  
 Parte transparente  
 Genomsiktiga delar  
 Läpinäkyvät osat  
 Gjennomsiktige deler  
 Προзрачные детали  
 Elementy przezroczyste  
 διαφανή εξαρτήματα  
 Şeffaflar parçalar  
 Průzračné díly  
 áttetsző alkatrészek  
 Deli ki se jasno vide



Gleichen Vorgang auf der gegenüberliegenden Seite wiederholen  
 Repeat same procedure on opposite side  
 Opérer de la même façon sur l'autre face  
 Dezelfde handeling herhalen aan de tegenoverliggende kant  
 Realizar el mismo procedimiento en el lado opuesto  
 Repetir o mesmo procedimento utilizado no lado oposto  
 Stessa procedura sul lato opposto  
 Upprepa proceduren på motsatta sidan  
 Toista sama toimenpide kuten vieriseällä sivulla  
 Det samme arbejdet gentages på den modsatliggende side  
 Gjenta prosedyren på siden tværs overfor  
 Повторить действие на оборотной стороне  
 Taki sam przebieg czynności powtórzyc na stronie przeciwnej  
 επαναλάβετε την ίδια διαδικασία στην απέναντι πλευρά  
 Aynı işlemi karşı tarafta tekrarlayın  
 Stejný postup zopakovat na protilehlé straně  
 ugyanazt a folymatot a szemben található oldalon megismételni  
 Isti postopek ponoviti in na suprotni strani



Abbildung zusammengesetzter Teile  
 Illustration of assembled parts  
 Figure représentant les pièces assemblées  
 Afbeelding van samengevoegde onderdelen  
 Ilustración piezas ensambladas  
 Ilustrazione delle parti assemblate  
 Bilden visar dalarna hopsatta  
 Kuva yhteenliitetystä osista  
 Illustration af sammensatte dele  
 Ilustrasjon, sammensatte deler  
 Изображение собранных деталей  
 Rysunek złożonych części  
 απεικόνιση των συναρμολογημένων εξαρτημάτων  
 Birleştirilen parçaların şekli  
 Zobrazení sestavených dílů  
 összeállított alkatrészek ábrája  
 Slika slopljenega dela



Mit einem Messer abtrennen  
 Detach with knife  
 Détacher au couteau  
 Met een mesje afsnijden  
 Separarlo con un cuchillo  
 Separar utilizando uma faca  
 Staccare col coltello  
 Skär loss med kniv  
 Irrota veitsellä  
 Adskilles med en kniv  
 Skjær av med en kniv  
 Отделять ножом  
 Odciać nożem  
 διαχωρίστε με ένα μαχαίρι  
 Bir bıçak ile kesin  
 Oddélit pomocí nože  
 kés segítségével leválasztani  
 Oddélti z nożem



Bauteile trocken lassen  
 Allow the parts to dry  
 Laisser sécher les pièces  
 Oerdelen laten drogen  
 Dejar secar las piezas  
 Deixar secar os componentes  
 Far asciugarsi i componenti  
 Anna osien kuivua  
 La delene tørke  
 Lad komponenterne tørre  
 Låt byggedelarna torra  
 Дать деталям высохнуть  
 Części pozostawić do wyschnięcia  
 Αφήστε τα μέρη να στεγνώσουν  
 Yarı parçalarını kurumaya bırakınız  
 Alkatrészeket hagyja száradni  
 Jednotlivé díly nechte zaschnout  
 Puslitte da sestavni deli posušijo



Anzahl der Arbeitsgänge  
 Number of working steps  
 Nombre d'étapes de travail  
 Het aantal bouwstappen  
 Número de operaciones de trabajo  
 Número de etapas de trabalho  
 Numero di passaggi  
 Antal arbetsmoment  
 Työväiden lukumäärä  
 Antal arbejdsforløb  
 Antall arbeidstrinn  
 Количество операций  
 Liczba operacji  
 αριθμός των εργασιών  
 İş safhalarının sayısı  
 Počet pracovních operaci  
 a munkafolyamatok száma  
 Številka koraka montaže



Nicht enthalten  
 Not included  
 Non fourni

Behoort niet tot de levering  
 No incluido  
 Non compresi

Não incluído  
 Ikke medsendt  
 İngår ej

Ikke inkluderet  
 Eivát sisálly  
 Δεν συμπεριλαμβάνεται

He содержится  
 Nem tartalmazza  
 Nie zawiera

Ni vsebovano  
 İçerisinde bulunmamaktadır  
 Není obsaženo

# Beiliegenden Sicherheitstext beachten / Please note the enclosed safety advice

**D: Beiliegenden Sicherheitstext beachten und nachschlagebereit halten.**  
 GB: Please note the enclosed safety advice and keep safe for later reference.  
**F: Respecter les consignes de sécurité ci-jointes et les conserver à portée de main.**  
 NL: Houdt u aan de bijgaande veiligheidsinstructies en hou deze steeds bij de hand.  
**E: Observar y siempre tener a disposición este texto de seguridad adjunto.**  
 I: Seguire le avvertenze di sicurezza allegate e tenerle a portata di mano.  
**P: Ter em atenção o texto de segurança anexa e guardá-lo para consulta.**  
 S: Beakta bifogad säkerhetstext och håll den i beredskap.  
**FIN: Huomioi ja säilytä ohjeet varoitukset.**

DK: Overhold vedlagte sikkerhedsanvisninger og hav dem liggende i nærheden.  
**N: Ha alltid vedlagt sikkerhetstekst klar til bruk.**  
 RUS: Соблюдать технику безопасности, сохранить инструкцию для дальнейших обращений  
**PL: Stosować się do załączonej karty bezpieczeństwa i mieć ją stale do wglądu.**  
 GR: Προσέξτε τις συνημμένες υποδείξεις ασφαλείας και φυλάξτε τις έτσι ώστε να τις έχετε πάντα σε διαθέσιμη σελ.  
**TR: Ekteki güvenliک talimatlarını dikkate alıp, bakabileceğiniz bir şekilde muafaza ediniz.**  
 CZ: Dbejte na přiložený bezpečnostní text a mějte jej připravený na dosah.  
**H: A mellékelt biztonsági szöveget vegye figyelembe és tartsa fellepozáásra készen!**  
 SLO: Priložena varnostna navodila izvajajte in jih hranite na vsem dostopnem mestu.

Dieser Bausatz wurde in mehrfachen Qualitäts- und Gewichtskontrollen auf Vollständigkeit überprüf. Reklamationen können nur bearbeitet werden, wenn die **Bauleitung**, das aus der Kartonage herausgeschnittene **EAN-Strichcode-Feld** und der **Kassenbon** eingeschickt werden. Bitte haben Sie Verständnis dafür, dass wir nur Gewährleistung bei aktuellen Artikeln übernehmen können, die im Zeitraum der letzten 24 Monate erworben worden sind. **Unfrei eingesandte Reklamationssendungen werden von uns nicht angenommen!** „Einzelteile für Umbauten können gegen Vorkasse erworben werden“. Unsere Adresse: Revell GmbH, Abteilung X, Henschelstr. 20-30, 32257 Bünde, Dieser Direktservice gilt für die Länder: Deutschland, Benelux, Österreich, Frankreich, Großbritannien. Reklamationen aus den übrigen Ländern werden über die jeweiligen Distributeure abgewickelt. Bitte kontaktieren Sie Ihren Händler.

Afin de vous donner entière satisfaction et pour nous assurer que tous les éléments nécessaires au montage de votre maquette sont présents dans la boîte, cet article a subi dans son intégralité divers contrôles qualitatifs ainsi que des contrôles de poids. Si toutefois vous deviez nous faire part de certaines réclamations, nous vous prions de bien vouloir vous adresser à votre revendeur habituel, muni de la notice de montage, du code EAN découpé sur la boîte, ainsi que de votre ticket de caisse. Le SAV ne sera assuré que pour les articles ayant été acquis depuis moins de 24 mois. Les pièces de rechange utilisées pour la transformation de maquettes pourront être obtenues en pré-paiement. Dans le cas où vous n'obtiendriez pas satisfaction, vous pouvez vous adresser directement à notre service SAV à l'adresse suivante: REVELL GmbH, Abteilung X, Henschelstraße 20-30, D-32257 Bünde cw Revell GmbH, 14 B, rue du Chapeau Rouge, F-21000 Dijon, France. Pour tous les autres marchés, merci de prendre contact avec votre détaillant ou distributeur.

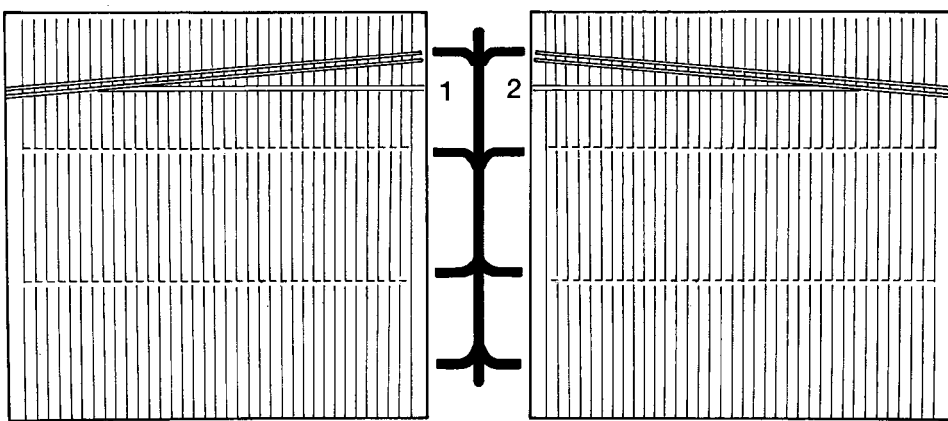
*This Model Kit has been subject to extensive quality and weight checks during the manufacturing process to ensure it leaves our warehouse in perfect condition. We are only able to process applications for missing parts if the following procedure is followed. In all cases the following will be required before we are able to process any request: Original receipt (proof of purchase) original instruction sheets (will be returned) and the bar code cut out of the box. We may not be able to process requests for products that have been discontinued for more than 24 months. Products that are returned directly to us without prior authorisation by a company representative will not be accepted and returned to sender. Replacement parts for conversion or spares will continue to be available however they will incur a handling charge. Please write to: Department X Revell GmbH, Henschelstr. 20-30, 32257 Bünde.*  
**This direct Service is only available in the following markets: Germany, Benelux, Austria, France & Great Britain, Revell GmbH, Unit 10, Old Airfield Industrial Estate, Cheddington Lane, Tring, Herts, HP23 4QR, Great Britain.**  
**For all other markets please contact your local dealer or distributor directly.**

*Deze bouwdoos werd verscheidene malen volledig gecontroleerd op kwaliteit en gewicht. Klachten kunnen slechts in behandeling worden genomen indien de bouwhandleiding, de uit de doos geknipte EAN - streepjescode en de kassabon zijn meegezonden. Wij vragen om uw begrip dat wij alleen garantie kunnen geven voor huidige artikelen die binnen een periode van de laatste 24 maanden zijn gekocht. Onvolledig ingezonden klachten kunnen niet in behandeling worden genomen. Onderdelen voor ombouw kunnen tegen vooruitbetaling gekocht worden.*  
**Ons adres is: Revell GmbH, Afdeling X, Henschelstrasse 20-30, 32257 Bünde, Duitsland.**  
**Deze directe service geldt alleen voor de volgende landen: Duitsland, Benelux, Oostenrijk, Frankrijk, Groot-Brittannië.**  
 Klachten afkomstig uit overige landen worden via de eventuele lokale vertegenwoordigers van Revell afgewikkeld. Wij verzoeken U contact op te nemen met uw winkelier.

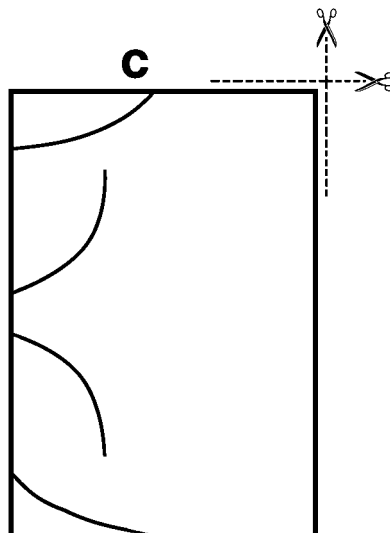
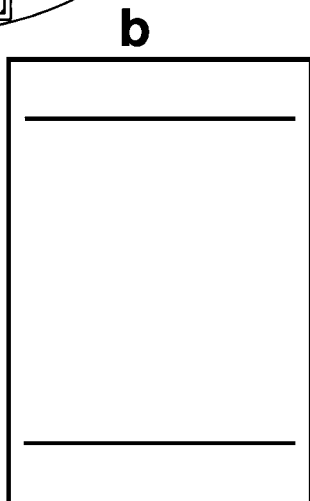
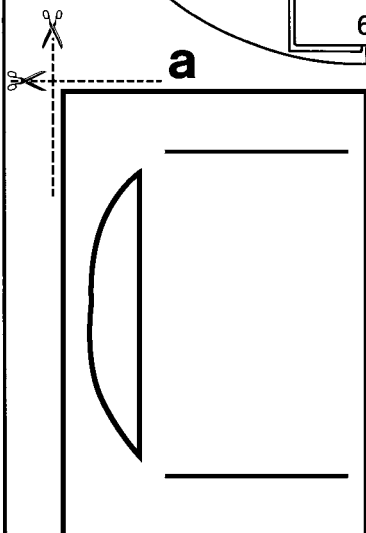
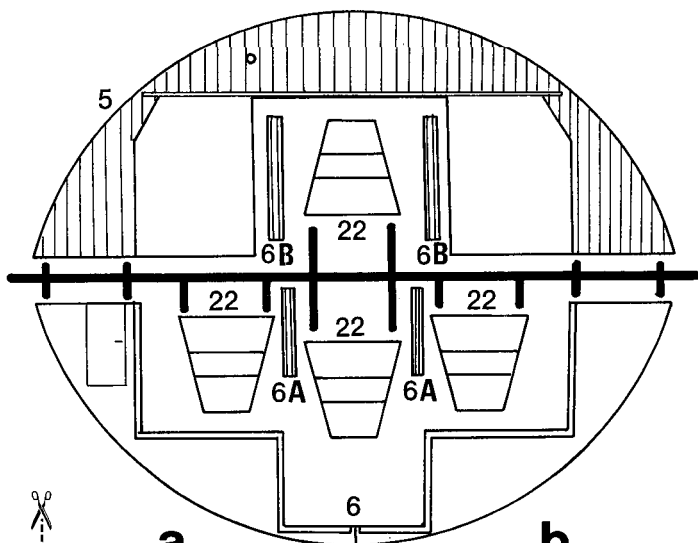
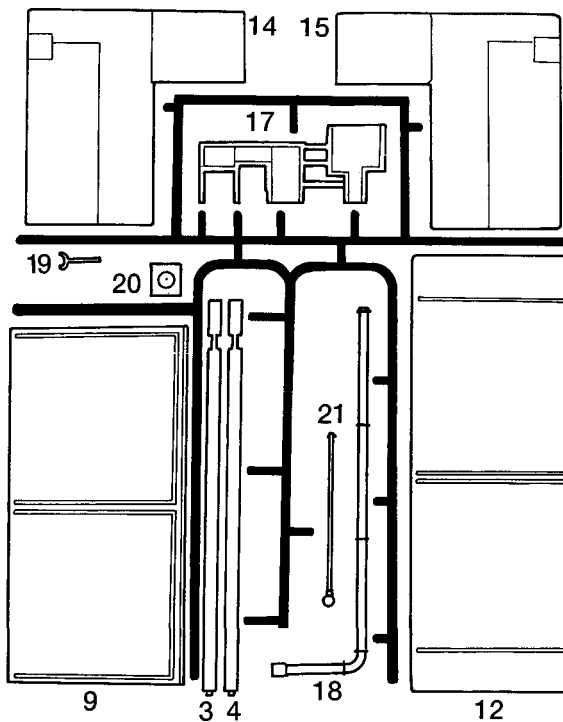
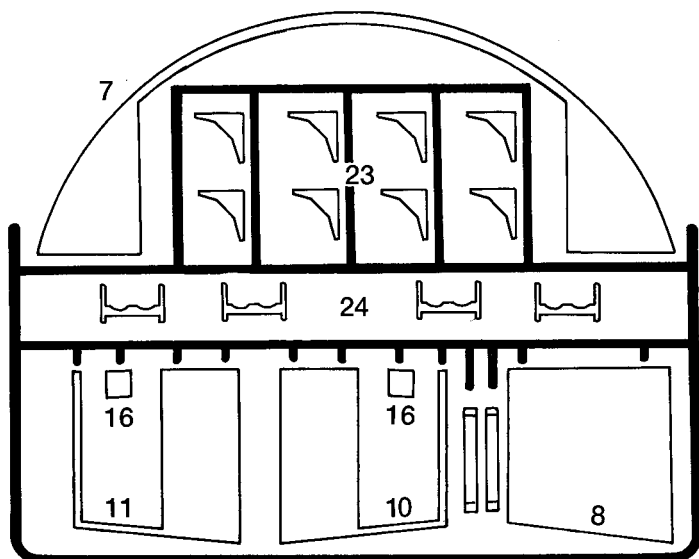
# Benöiigte Farben / Used Colors

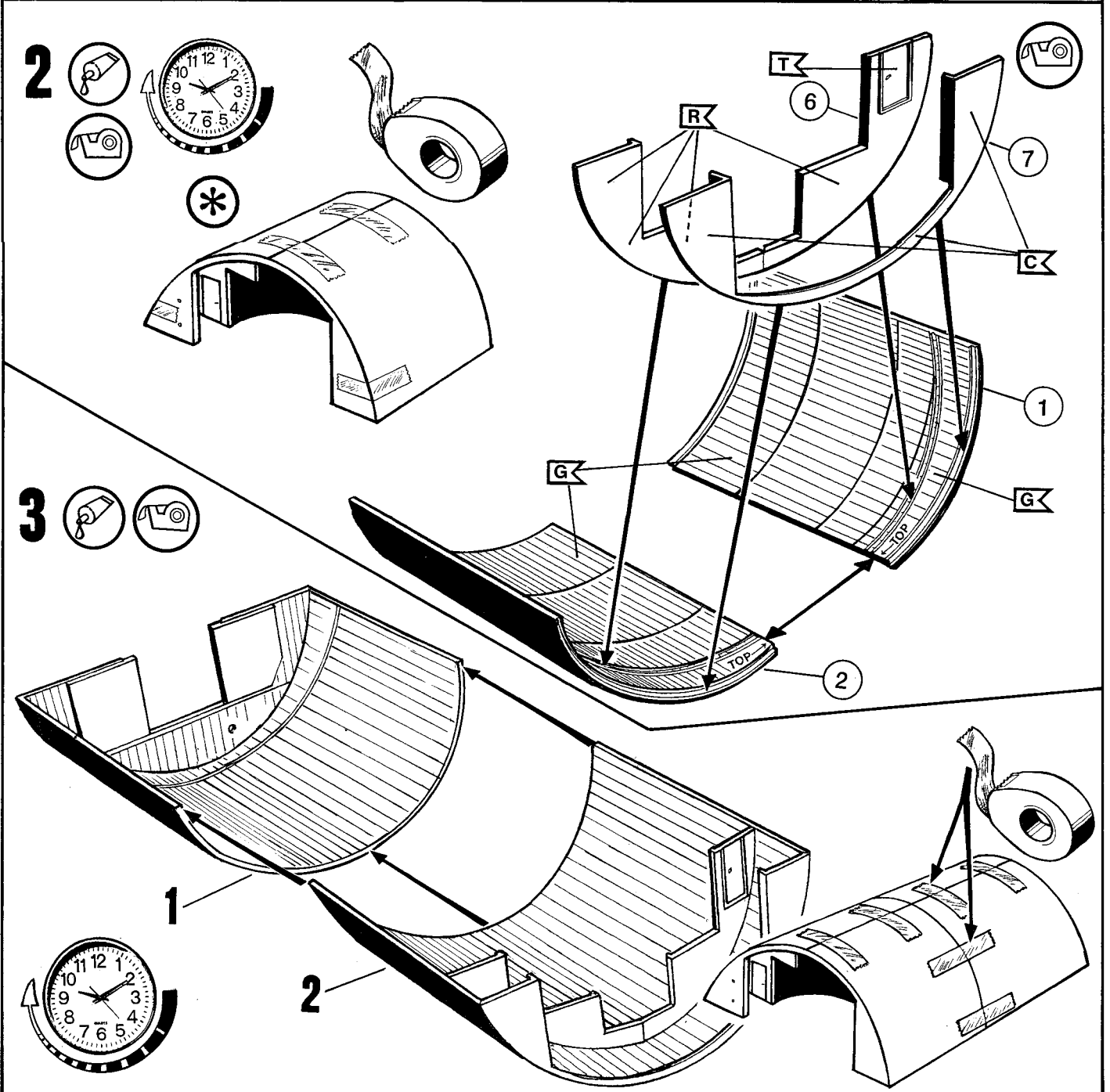
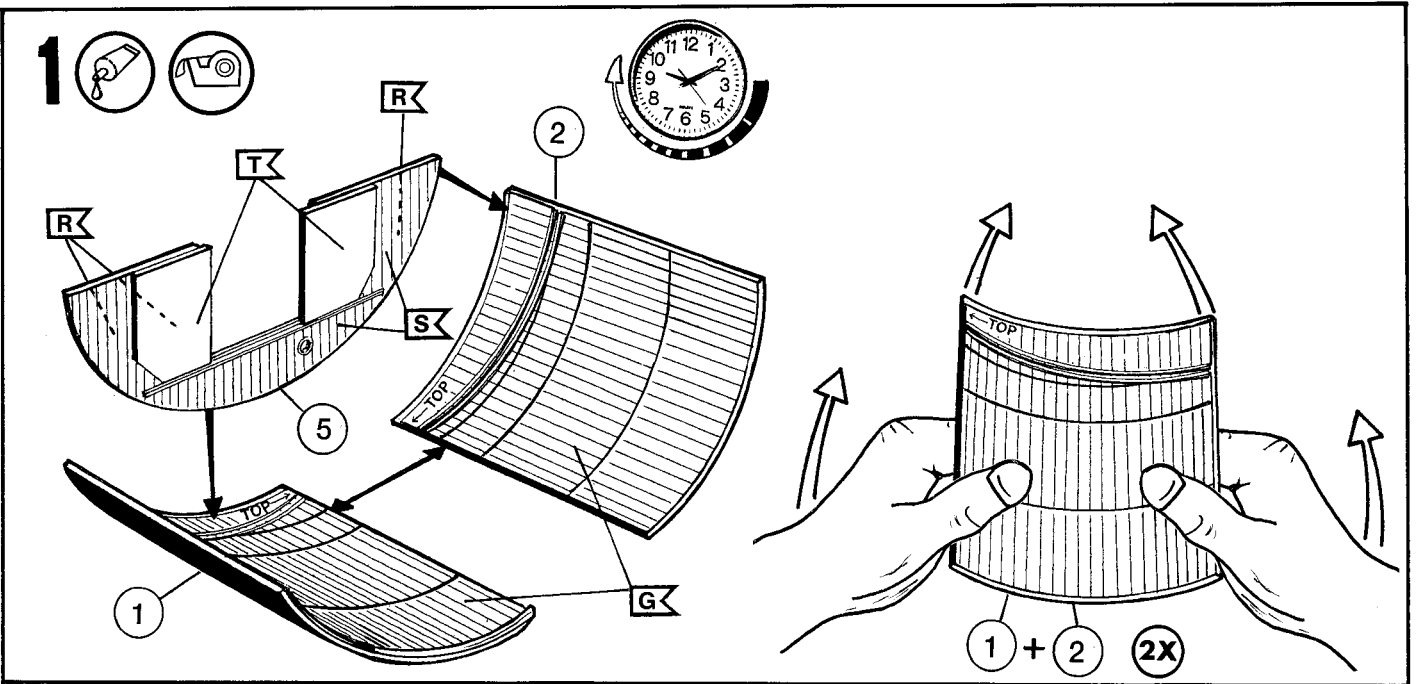
Benöiigte Farben Required colours	Peintures nécessaires Benöidigde kleuren	Pinturas necesarias Tintas necessárias	Colori necessari Använda färger	Tarvittavat värt Du trenger følgende färger	Nodvendige färger Необходимые краски	Potrzebne kolory Απαιτούμενα χρώματα	Gerekti renkler Potřebné barvy	Szükséges színek Potrebne barve
<b>B</b>	<b>C</b>	<b>G</b>	<b>H</b>	<b>R</b>	<b>S</b>	<b>T</b>	<b>U</b>	<b>V</b>
anthrazit, matt 9 anthracite grey, matt anthracite, mat antraciet, mat antracita, mate antracite, fosco antracite, opaco antracit, matt antrasiitti, himmeä koksgrå, mat antrasit, matt антрацит, матовый antracyt, matowy ανθρακί, ματ antrasit, mat antracit, matná antracit, matná tamno siva, mat	helloliv, matt 45 light olive, matt olive clair, mat olijf-licht, mat aceituna, mate oliva claro, fosco oliva chiaro, opaco ljusoliv, matt vaalean olivi, himmeä lysoliv, mat lys oliven, matt светло-оливковый, матовый jasnooliwk., matowy ανοιχτό χακί, ματ açik zeytuni, mat světloolivová, matná világos oliv, matt sveto oliva, mat	eisen, metallic 91 steel, metallic coloris fer, métalique ijzerkleurig, metallic ferroso, metalizado ferro, metálico járnfärg, metallic teräksenvärinen, metallikiilto jern, metallak jern, metallic стальной, металл želazo, metaliczny σιδηρού, μεταλλικό demir, metalik železná, metaliza vas, metáll železna, metalik	weiß, matt 5 white, matt blanc, mat wit, mat blanco, mate branco, fosco bianco, opaco vit, matt valkoinen, himmeä hvid, mat hvit, matt белый, матовый biały, matowy λευκό, ματ beyaz, mat bilá, matná fehér, matt bela, mat	steingrau, matt 75 stone grey, matt gris pierre, mat steengrijs, mat gris pizarra, mate gris pizarra, mate cinzento pedra, fosco grigio roccia, opaco stengrå, matt kivenharmaa, himmeä stengrå, mat steingrå, matt серый каменный, матовый szary kamien., matowy γκρι πέτρας, ματ taş grisi, mat kamenné šedá, matná kőszürke, matt kamen siva, mat	Hellgrau, matt 76 Light grey, matt Gris clair, mat Lichtgrjjs, mat Gris claro, mate Cinzento-claro, mate Grigio chiaro, opaco Ljusgrå, matt Vaaleanharmaa, matta Lysegrå, mat Lysgrå, matt Светло-серый, матовый Jasnoszary, matowy Γκρι ανοιχτό, ματ Açik gri, mat Világosszürke, matt Světle šedivá, matná Svetlosiva, brez leska	nato-oliv, matt 46 Nato-olive, matt olive O.I.A.N., mat Nato-olijf, mat aceituna Nato, mate oliva Nato, fosco oliva nato, opaco Nato-oliv, matt Nato-olivi, himmeä Nato-oliv, mat NATO-oliven, matt оливковый "НАТО", матовый oliwk. NATO, matowy χακί του NATO, ματ nato yeşili, mat olivová NATO, matná Nato-oliv, matt NATO oliva, mat	beige, matt 89 beige, matt beige, mat beige, mat beige, mate beige, fosco beige, opaco beige, matt beige, himmeä beige, mat beige, mat бежовый, матовый beżowy, matowy μπεζ, ματ bej, mat bézová, matná bézs, matt bež (slonova kost), mat	seeigrün, matt 48 sea green, matt vert d'eau, mat zeegroen, mat verde mar, mate verde-mar, fosco verde lago, opaco havsgrün, matt merenvihreä, himmeä havgrön, mat sjögrön, matt зеленый морской, матовый zielén morská, matowy πράσινο λιμνης, ματ göl yeşili, mat mořská zelená, matná tengerzöld, matt morsko zelena, mat

2X

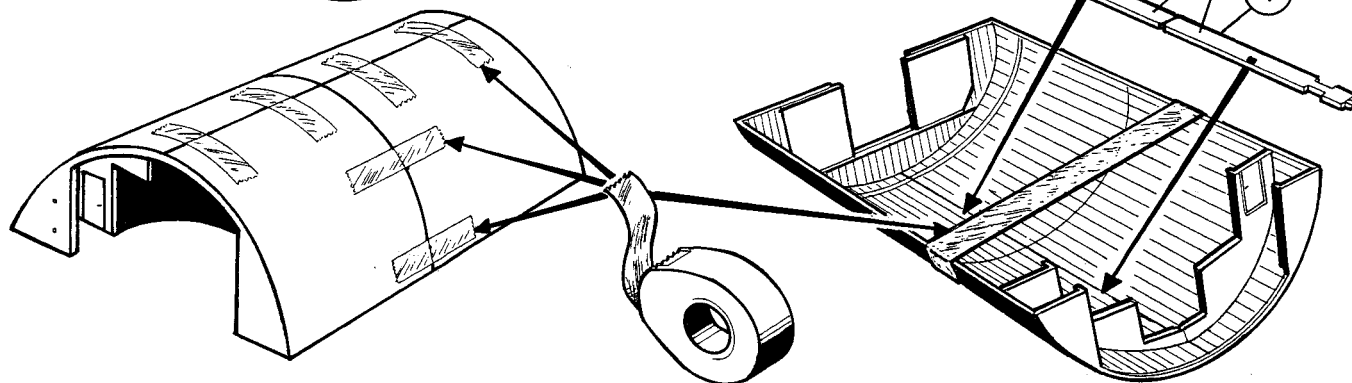
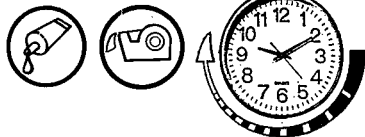


# Shelter & Ground Plate

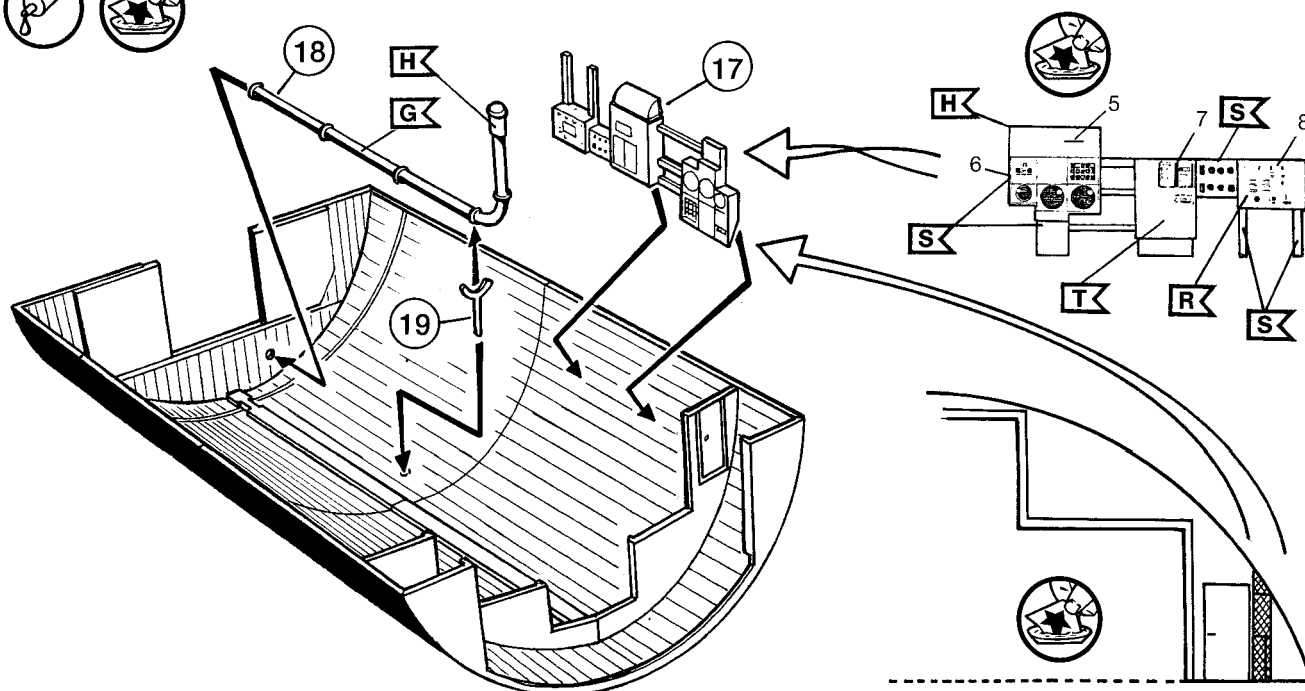




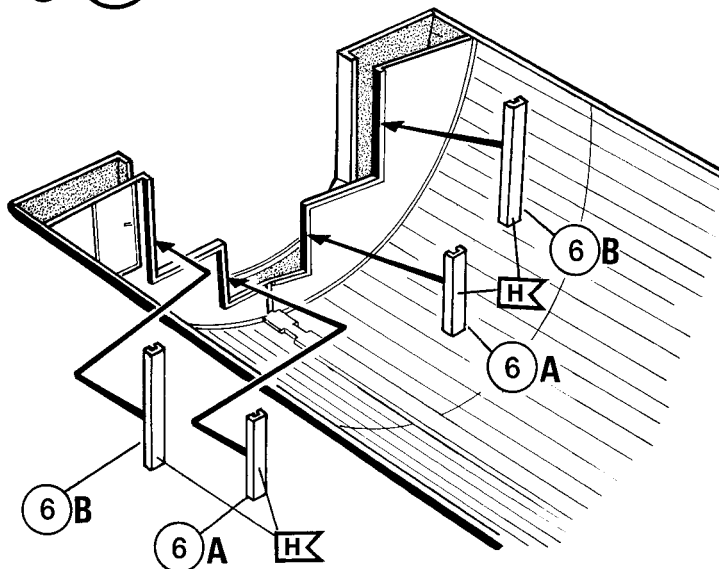
4



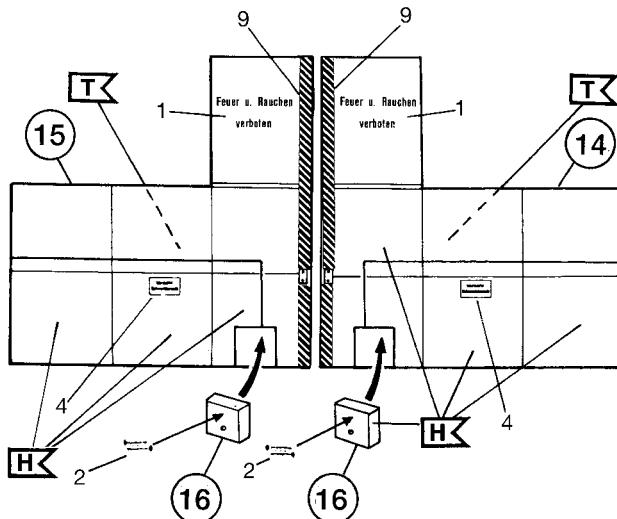
5

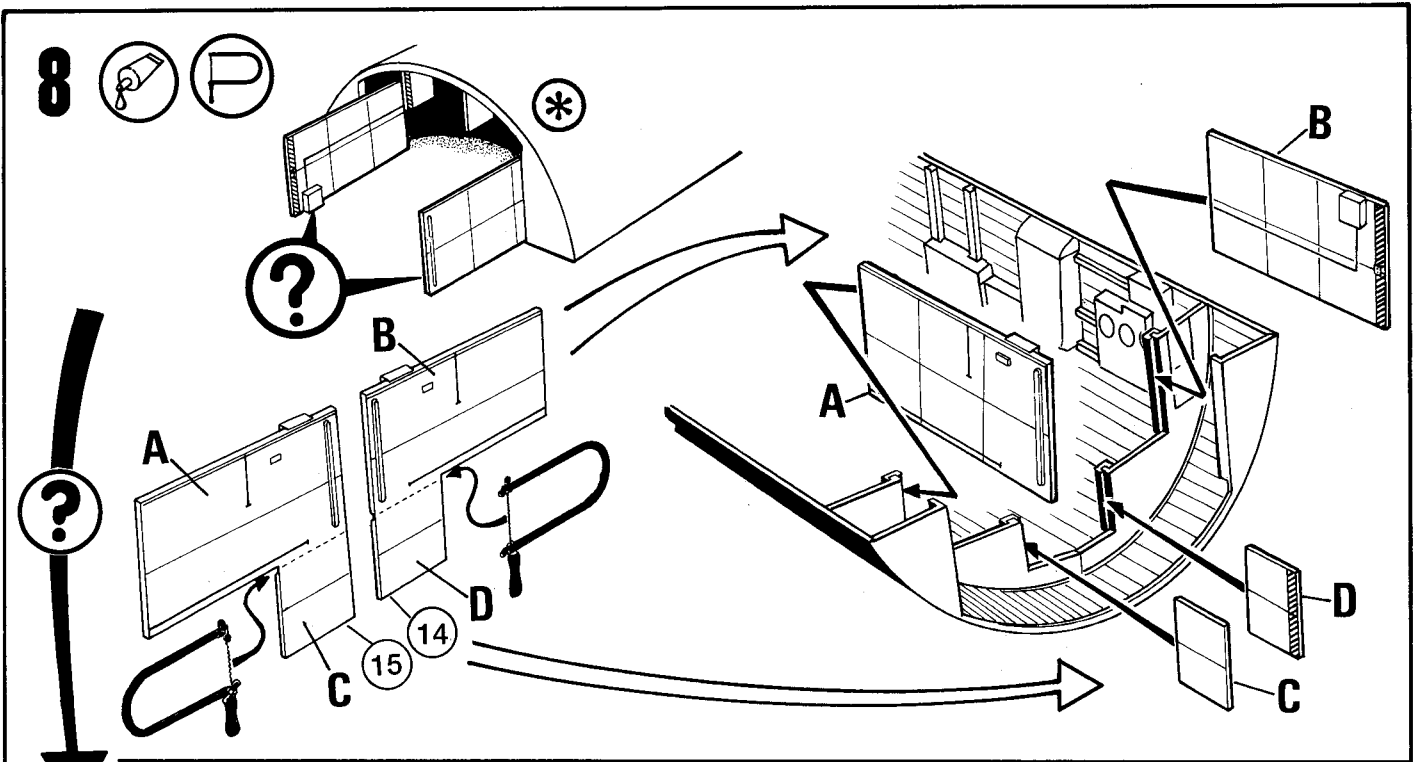


6

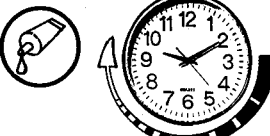


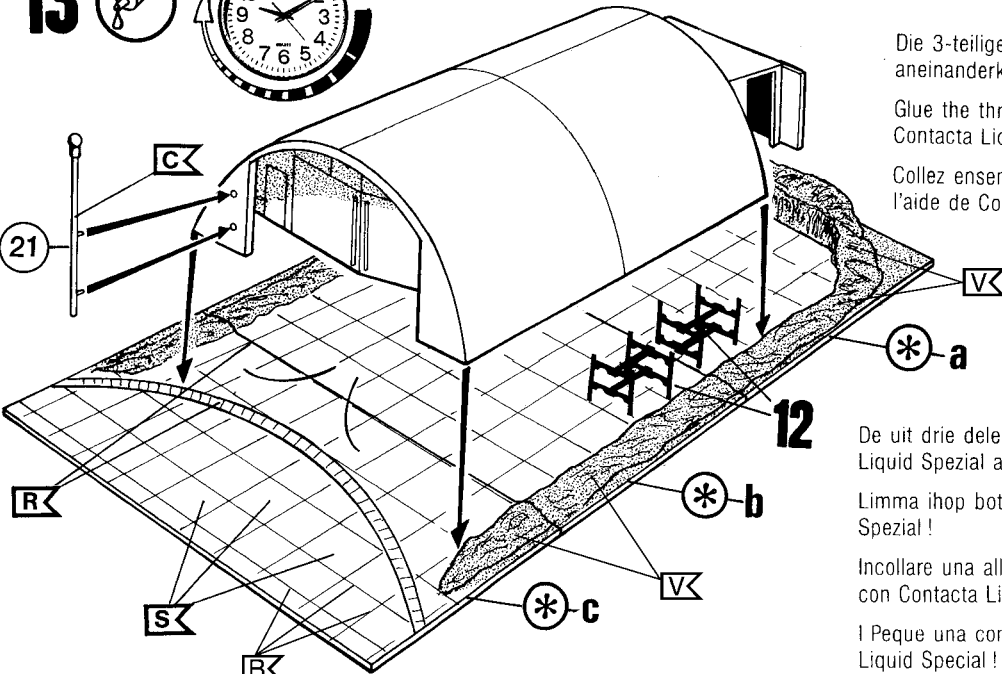
7








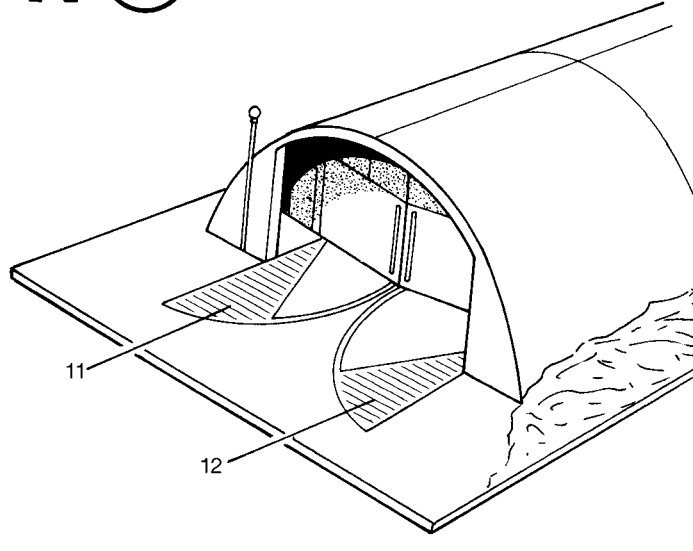
**13** 




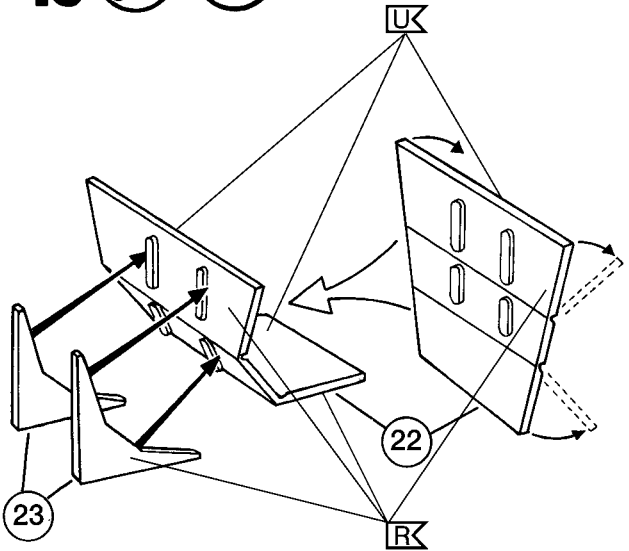
Die 3-teilige Bodenplatte mit Contacta Liquid Spezial aneinanderkleben !  
 Glue the three section ground plate together using Contacta Liquid Spezial !  
 Collez ensemble la plaque de fond en trois pièces à l'aide de Contacta Liquid Spezial !


De uit drie delen bestaande bodemplaat met Contacta Liquid Spezial aan elkaar plakken !  
 Limma ihop bottenplattans tre delar med Contacta Liquid Spezial !  
 Incollare una all'altra le tre parti della piastra di base con Contacta Liquid Spezial !  
 I Peque una con otra la teja tripartida con Contacta Liquid Spezial !

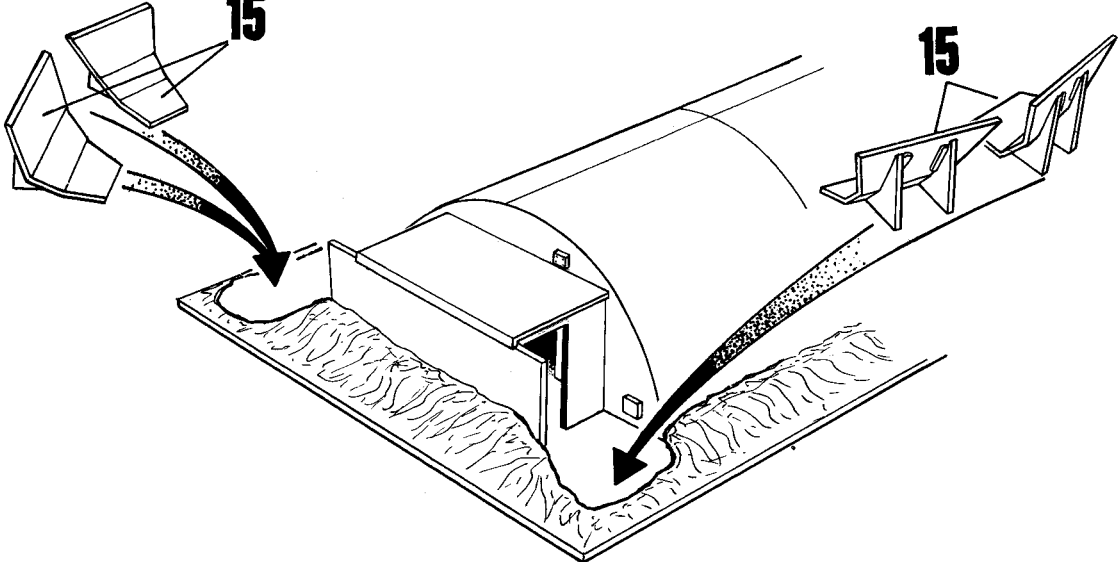
**14** 



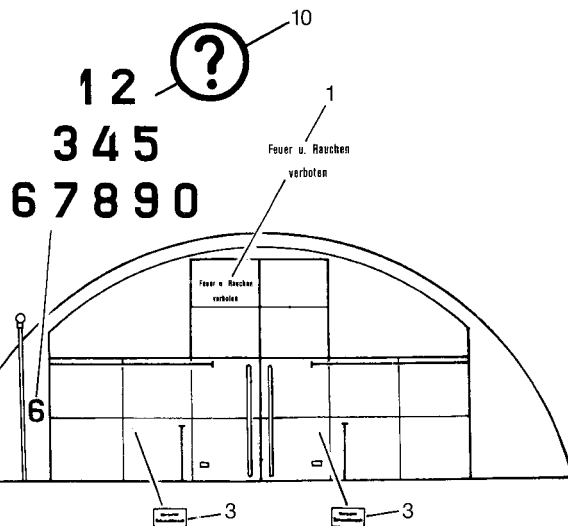
**15** 



**16** 



17



Zur besseren Angleichung des Shelters an die Bodenplatten empfehlen wir die Verwendung von HO-Streumaterial aus dem Eisenbahnbereich.

For an improved shelter-to-ground match, we recommend using the type of HO grit used for our railway models.

Afin de mieux cacher la transition du Shelter à la plaque de fond, nous recommandons d'utiliser du matériel à répandre employé pour les modèles de chemin de fer en HO.

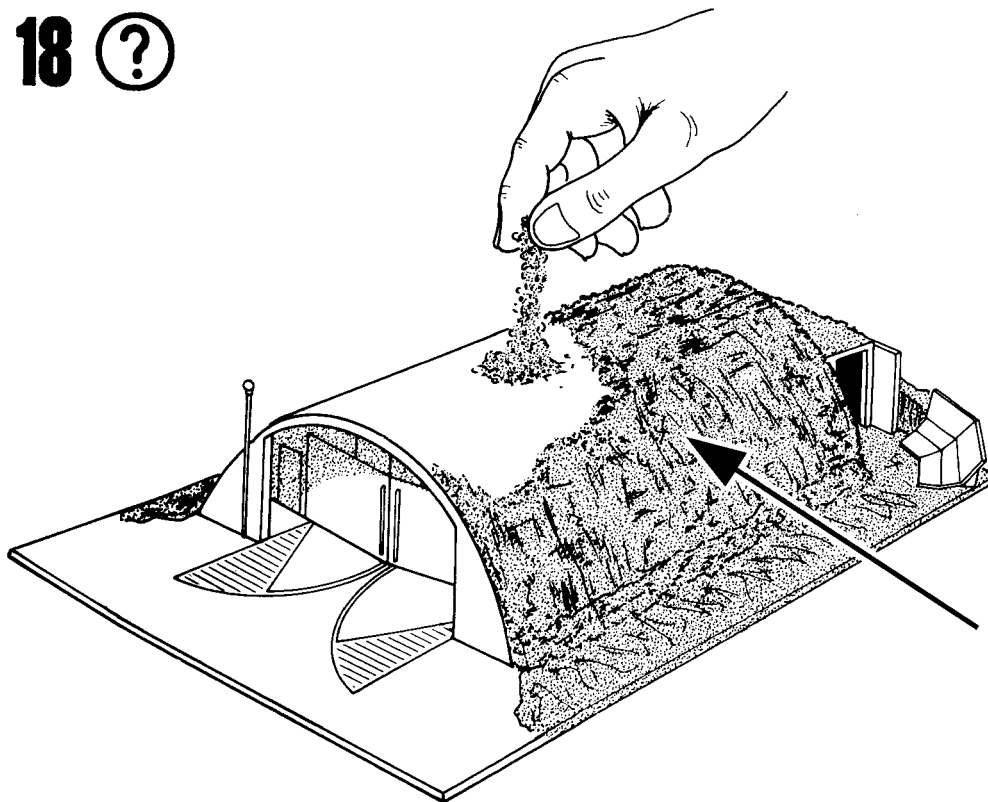
Om de Shelter beter aan de bodemplaten aan te kunnen passen bevelen wij het gebruik van HO-strooi materiaal van de trein aan.

För bättre anpassning av skyddstaket till bottenplattan rekommenderar vi strömaterial som används för HO modelljärnväg.

Per adattare meglio la pensilina alle piastre di base consigliamo l'impiego di materiale da spargere HO del settore della ferrovia.

Para igualar mejor el Shelter a la teja, recomendamos el uso del material distribuidor HO del sector de los ferrocarriles.

18 ?



Nicht enthalten  
Not included  
Non fourni  
Behoort niet tot de levering  
No included  
Non compresi  
Não incluído  
Ikke medsendt  
Ingår ej  
Ikke inkluderet  
Eivät sisälly  
Δεν συμπεριλαμβάνεται  
Не содержится  
Nem tartalmazza  
Nie zawiera  
Ni vsebovano  
İçerisinde bulunmamaktadır  
Není obsaženo