

Revell Airbus A380 New livery

A 04218-0389

©2011/2005 BY REVELL GmbH & Co. KG

PRINTED IN GERMANY



Airbus A380 New livery

Am 18. Januar 2005 fand einer der wichtigsten Meilensteine des Airbus A380-Programms statt. Das erste durchgehende Doppeldeck-Flugzeug der Welt wurde offiziell zum ersten Mal in einer Zeremonie in der „Jean Luc Lagardere“-Endmontagehalle in Toulouse, Frankreich der Welt gezeigt. Diese Veranstaltung besuchten mehr als 4.500 Gäste. Der Start des A380 markierte auch die Einführung des neuen Airbus-Farbdesigns, das erstmals seit dem A310 geändert wurde. Der A380 ist das erste Flugzeug das dieses neue Airbus-Design trägt. Es reflektiert nicht nur den gegenwärtigen Marktauftritt von Airbus, sondern auch seinen zukünftigen Status als führender Flugzeughersteller. Die Reichweite von 8.000 nm/15.000 km erlaubt dem 555-sitzigen A380 Passagierflugzeug zwischen Europa und Asien non-stop zu fliegen. Airbus hat die Flugleistung und Wirtschaftlichkeit des A380 durch den Einsatz modernster Technologien bei Systemen und Werkstoffen optimiert, gleichzeitig wird an Bord beispielloser Komfort geboten. Mit der Indienstellung des A380 sind 2006 erste Passagierflüge vorgesehen. Der A380 landete am 27. April 2005 um 14:23 Uhr Ortszeit (12:23 Uhr UTC) in Blagnac (Internationaler Flughafen Toulouse, Frankreich) nach erfolgreichem Abschluss des ersten Fluges der 3 Stunden und 54 Minuten dauerte. Das mit der Kennung F-WWOW registrierte Flugzeug wird von vier Rolls Royce Trent 900 Triebwerken angetrieben. Das Airbus-Flaggschiff für das 21. Jahrhundert erhob sich zu seinem Erstflug mit einem Gewicht von 421 Tonnen in den Himmel dem bisher höchsten Startgewicht eines Verkehrsflugzeugs überhaupt. Während dieses Jungfernfluges wurden alle Haupttestpunkte erfüllt, gleichzeitig markierte er den Anfang einer längeren Testflugphase, die fünf A380 einschließt. Der Umfang und die Härte dieser Boden- und Flugtestprogramme werden den A380 zu einer übergangslosen Indienstellung führen.

Airbus A380 New livery

One of the key milestones in the Airbus A380 programme took place on 18th January 2005. The world's first full-length twin-deck aircraft was officially revealed to the world for the first time at a ceremony to be held in the Jean-Luc Lagardere Final Assembly Line hall at Toulouse, France. More than 4,500 guests attended this event. The A380 reveal will also mark the launch of Airbus' new livery. The change in livery, the first since the A310. The A380 is the first aircraft to display the company's new colours that reflect not only Airbus' current market position but also its ambitions to pursue aviation excellence long into the future. The 555-seat A380 passenger aircraft has a range of up to 8,000nm/15,000km, allowing it to fly non-stop between Europe and Asia. Incorporating the most advanced technologies available in this decade, it will be the most fuel efficient and environmentally friendly airliner ever built, while offering unequalled levels of passenger comfort and cargo carrying capability. First passenger operations are scheduled to begin in 2006 when the A380 is due to enter service. The first A380 to take to the air landed at Blagnac international airport in Toulouse, France on 27th April 2005 at 14.23 local time (12.23h UTC) after successfully completing its first flight that lasted three hours and 54 minutes. Carrying the registration F-WWOW, the aircraft is powered by four Rolls Royce Trent 900 engines. For its first flight, the A380 took off at a weight of 421 tonnes / 928.300 lbs, the highest ever of any civil airliner to date. This maiden voyage, during which all primary flight test objectives were met, marks the beginning of a rigorous test flight campaign involving five A380. The scope and rigour of the A380 ground and flight test programme should also prepare for a smooth entry into service.

Form hergestellt und im Eigentum von Revell GmbH & Co. KG. Widerrechtliche Nachahmungen werden gerichtlich verfolgt.

Ce produit est propriété de la société Revell GmbH & Co. KG. Toute utilisation ou duplication frauduleuse fera l'objet de poursuites en justice.

Modelado y en propiedad de Revell GmbH & Co. KG. Imitaciones ilícitas serán perseguidas por la ley.

Forma prodotta dalla Revell GmbH & Co. KG. e di proprietà della stessa impresa. La quale procederà legalmente contro ogni imitazione abusiva.

Malli on Revell GmbH & Co. KG. valmistama ja omaisuusilla. Laittoomaa kopiointiin tuolloin puuttuomaa oikeudellisiin toimin.

Design utviklet og eies av Revell GmbH & Co. KG. Etterligning uten tillatelse blir gjenstand for rettslig forfølgelse.

Produkcia i prawnu własności firmy Revell GmbH & Co. KG. Nielegalne podrobienie jest zabronione pod odpowiedzialnością sądową.

Model, Revell GmbH & Co. KG. firmasının mülkiyeti altında imal edilmiştir. Kanuna aykırı taklitler mahkemeye takip edilecektir.

A forma előállításja és a tulajdonjog bíróságra a Revell GmbH & Co. KG. A jogellenes utazatokok és hamisítványokak bíróságlag üldöztek.

Mould manufactured by and property of Revell GmbH & Co. KG. Illegal imitations are subject to prosecution.

Vorm vervaardigd door en eigendom van Revell GmbH & Co. KG. Onrechtmatige nabootsing en worden gerechtelijk vervolgd.

Formas produzidas e de propriedade da Revell GmbH & Co. KG. Cópias não autorizadas serão processadas juridicamente Como determinado na lei.

Modellen tillverkad av och tillhör Revell GmbH & Co. KG. All kopiering behövs enligt lagen om upphovsätt.

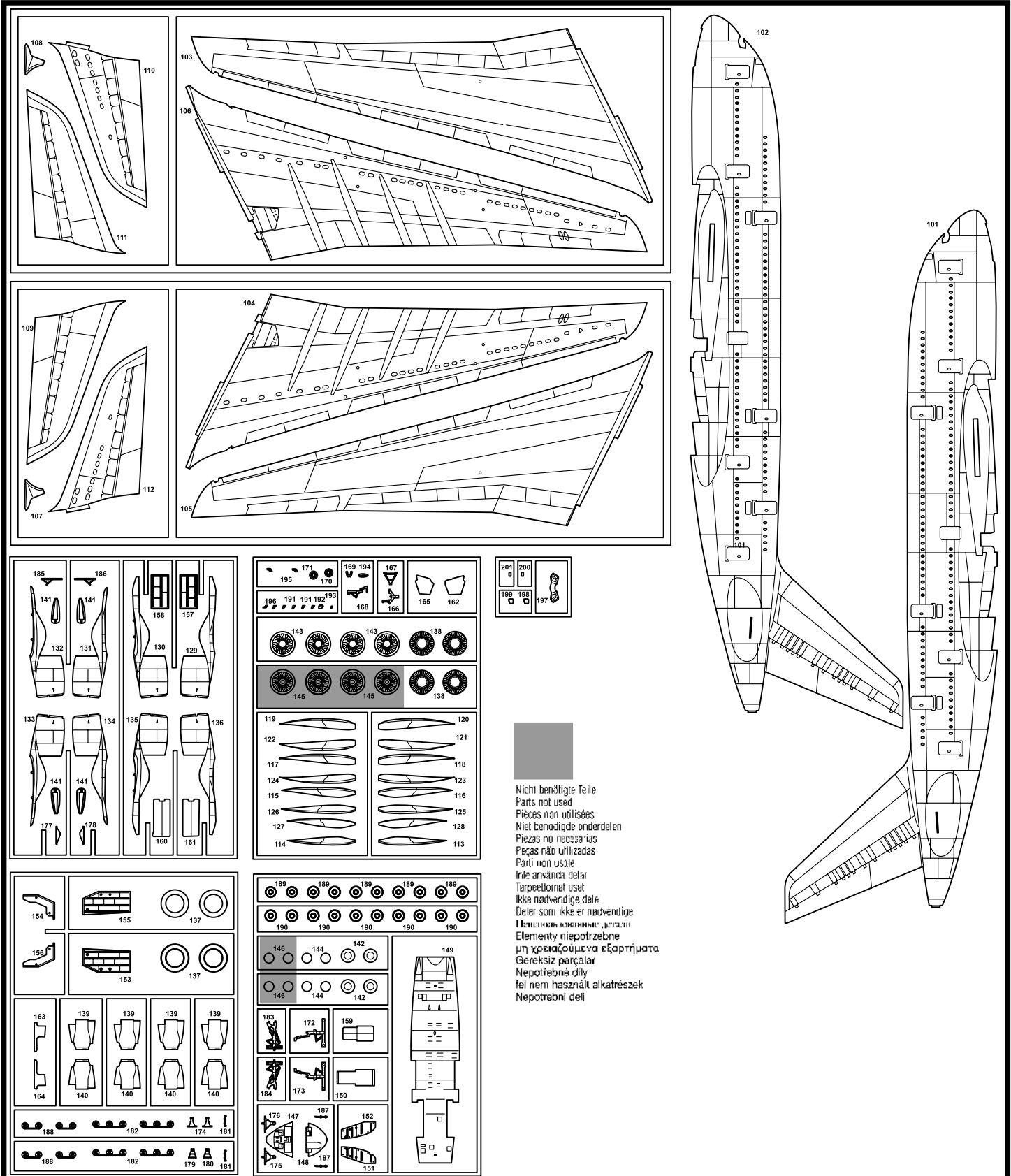
Formen er fremstillet af Revell GmbH & Co. KG. som også har ejendomsret. Lovstridige efterligninger søgges.

Модель изготовлена и является собственностью фирмы Revell GmbH & Co. KG. Противозаконные подделки преследуются и отозваны в судебном порядке.

Η μορφή κατασκευαστηκε και περιηλθε ιδιοκτησια της Revell GmbH & Co. KG. Οι παρανομες μιμησεις θα καταδικωνται δικαστικως.

Tvar byl vyroben firmou Revell GmbH & Co. KG. a je jejím vlastnictvím. Proti nezákonným napodobením se bude postupovat soudní cestou.

Forma je proizvedene in je vlasnistvo Revell GmbH & Co. KG. Neovlascene kopije bodo pravno kaznjene.



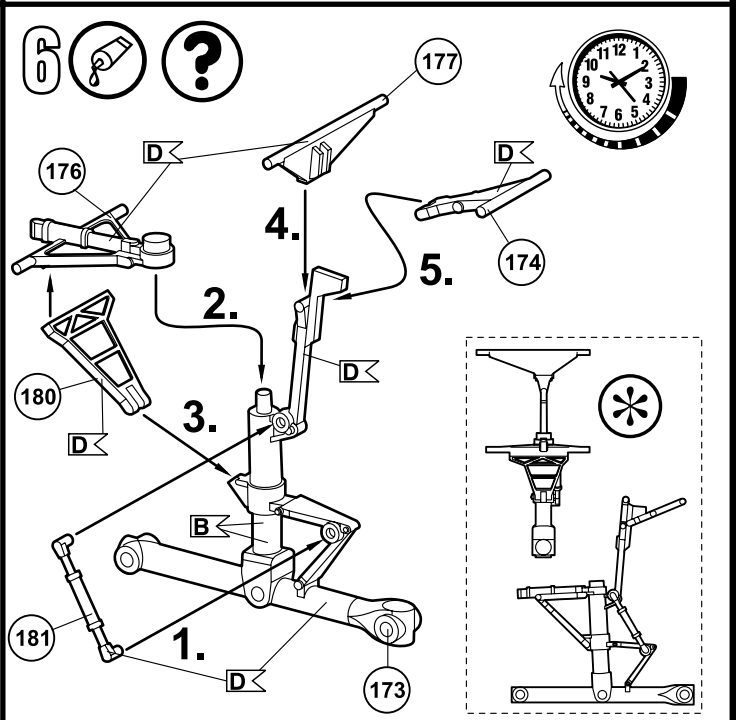
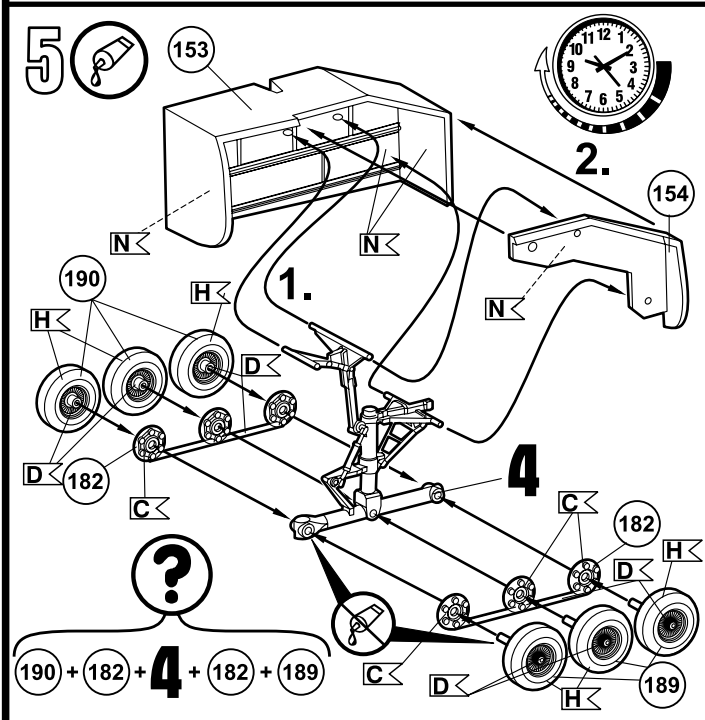
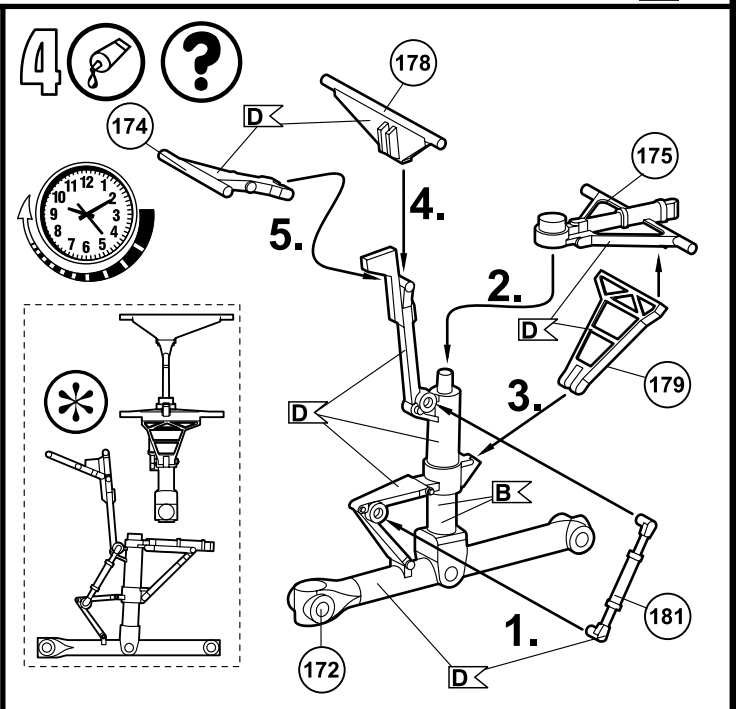
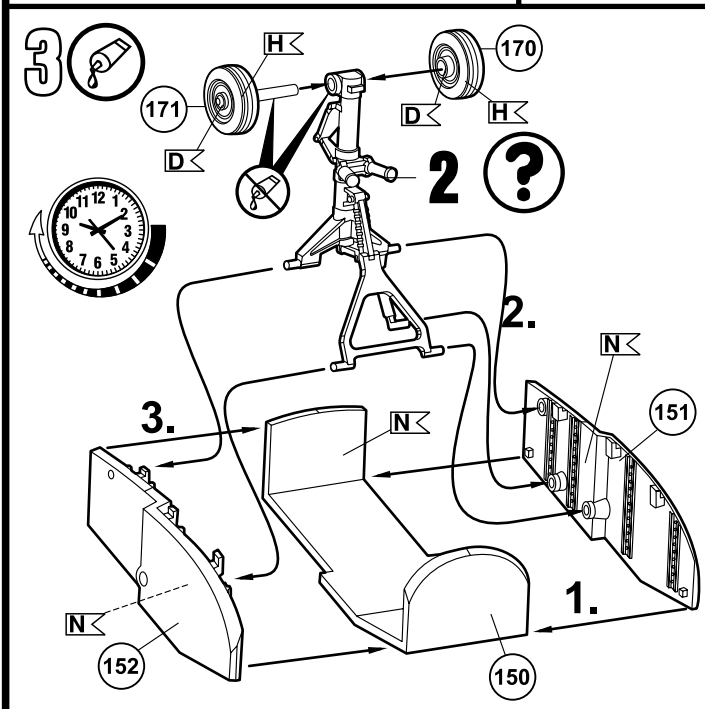
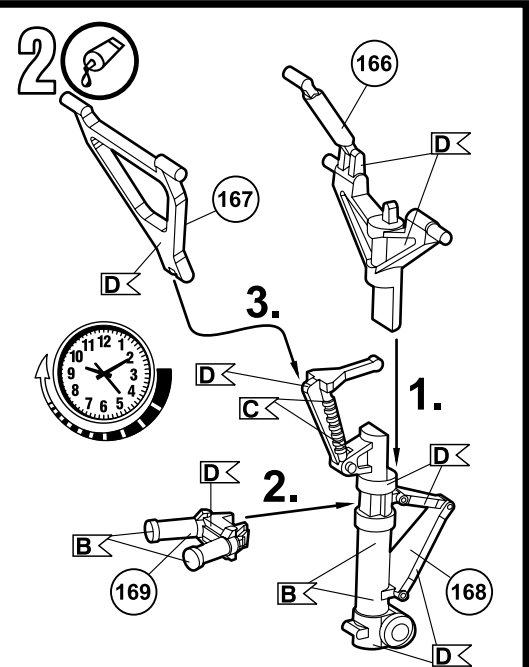
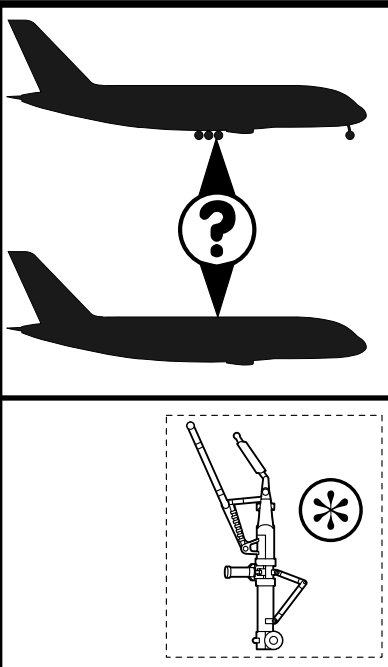
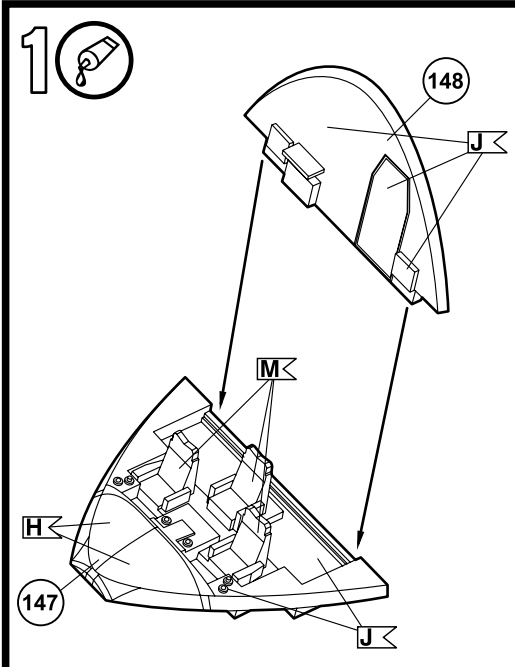
Nicht benötigte Teile
 Parts not used
 Pièces non utilisées
 Niet benodigde onderdelen
 Piezas no necesarias
 Peças não utilizadas
 Partii non usate
 Iritie anvãndã delar
 Tarpeetformãt usat
 Ikke nødvendige dele
 Delet som ikke er nødvendige
 Неиспользуемые детали
 Elementy niepotrzebne
 μη χρειάζομενα εξαρτήματα
 Gereksiz parçalar
 Nepotrebné diely
 fél nem használt alkatrészek
 Nepotrební deli

Dieser Bausatz wurde in mehrfachen Qualitäts- und Gewichtskontrollen auf Vollständigkeit überprüft. Reklamationen können nur bearbeitet werden, wenn die **Bauanleitung**, das aus der Kartonage herausgeschchnittene **EAN-Strichcode-Feld** und der **Kassenbon** eingeschickt werden. Bitte haben Sie Verständnis dafür, dass wir nur Gewährleistung bei aktuellen Artikeln übernehmen können, die im Zeitraum der letzten 24 Monate erworben worden sind. **Unfrei eingesandte Reklamationssendungen werden von uns nicht angenommen!** „Einzelteile für Umbauten können gegen Vorkasse erworben werden“. Unsere Adresse: Revell GmbH & Co. KG, Abteilung X, Henschelstr. 20-30, 32257 Bünde. Dieser Direktservice gilt für die Länder: Deutschland, Benelux, Österreich, Frankreich, Großbritannien. Reklamationen aus den übrigen Ländern werden über die jeweiligen Distributeure abgewickelt. Bitte kontaktieren Sie Ihren Händler.

This Model Kit has been subject to extensive quality and weight checks during the manufacturing process to ensure it leaves our warehouse in perfect condition. We are only able to process applications for missing parts if the following procedure is followed. In all cases the following will be required before we are able to process any request: Original receipt (proof of purchase) original instruction sheets (will be returned) and the bar code cut out of the box. We may not be able to process requests for products that have been discontinued for more than 24 months. Products that are returned directly to us without prior authorisation by a company representative will not be accepted and returned to sender. Replacement parts for conversion or spares will continue to be available however they will incur a handling charge. Please write to: Department X, Revell GmbH & Co. KG, Henschelstr 20-30, 32257 Bünde. This direct Service is only available in the following markets: Germany, Benelux, Austria, France & Great Britain, Revell GmbH & Co. KG, Boston House, 64-66 Queensway, Hemel Hempstead, Herts, HP2 5HA, Great Britain. For all other markets please contact your local dealer or distributor directly.

Afin de vous donner entière satisfaction et pour nous assurer que tous les éléments nécessaires au montage de votre maquette sont présents dans la boîte, cet article a subi dans son intégralité divers contrôles qualitatifs ainsi que des contrôles de poids. Si toutefois vous deviez nous faire part de certaines réclamations, nous vous prions de bien vouloir vous adresser à votre revendeur habituel, muni de la notice de montage, du code EAN découpé sur la boîte, ainsi que de votre ticket de caisse. Le SAV ne sera assuré que pour les articles ayant été acquis depuis moins de 24 mois. Les pièces de rechange utilisées pour la transformation de maquettes pourront être obtenues en prépaiement. Dans le cas où vous n'obtiendriez pas satisfaction, vous pouvez vous adresser directement à notre service SAV à l'adresse suivante: REVELL GmbH & Co. KG, Abteilung X, Henschelstraße 20-30, D-32257 Bünde ou Revell GmbH & Co. KG, 14 B, rue du Chapeau Rouge, F-21000 Dijon, France. Pour tous les autres marchés, merci de prendre contact avec votre détaillant ou distributeur.

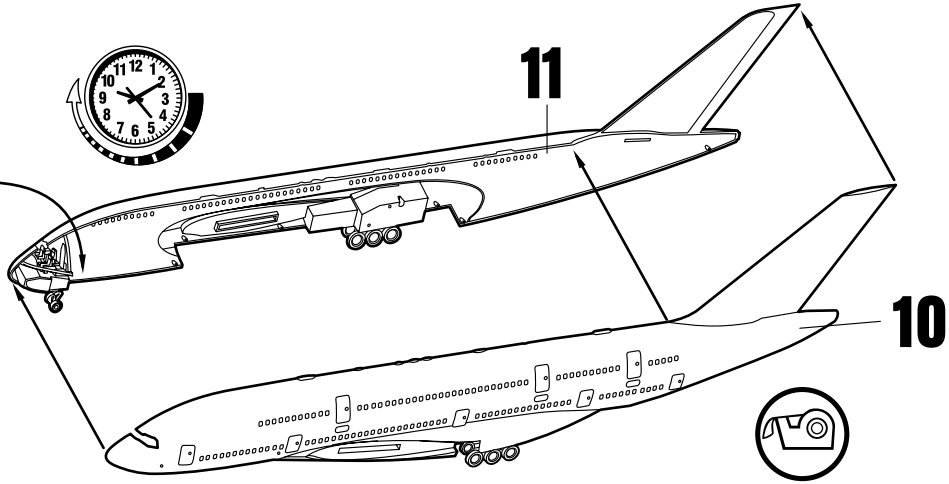
Deze bouwdoos werd verscheidene malen volledig gecontroleerd op kwaliteit en gewicht. Klachten kunnen slechts in behandeling worden genomen indien de bouwhandleiding, de uit de doos geknipte EAN - streepjescode en de kassabon zijn meegezonden. Wij vragen om uw begrip dat wij alleen garantie kunnen geven voor huidige artikelen die binnen een periode van de laatste 24 maanden zijn gekocht. Onvolledig ingezonden klachten kunnen niet in behandeling worden genomen. Onderdelen voor ombouw kunnen tegen vooruitbetaling gekocht worden. Ons adres is: Revell GmbH & Co. KG, Afdeling X, Henschelstrasse 20-30, 32257 Bünde, Duitsland. Deze directe service geldt alleen voor de volgende landen: Duitsland, Benelux, Oostenrijk, Frankrijk, Groot Brittannië. Klachten afkomstig uit overige landen worden via de eventuele lokale vertegenwoordigers van Revell afgewikkeld. Wij verzoeken U contact op te nemen met uw winkelier.



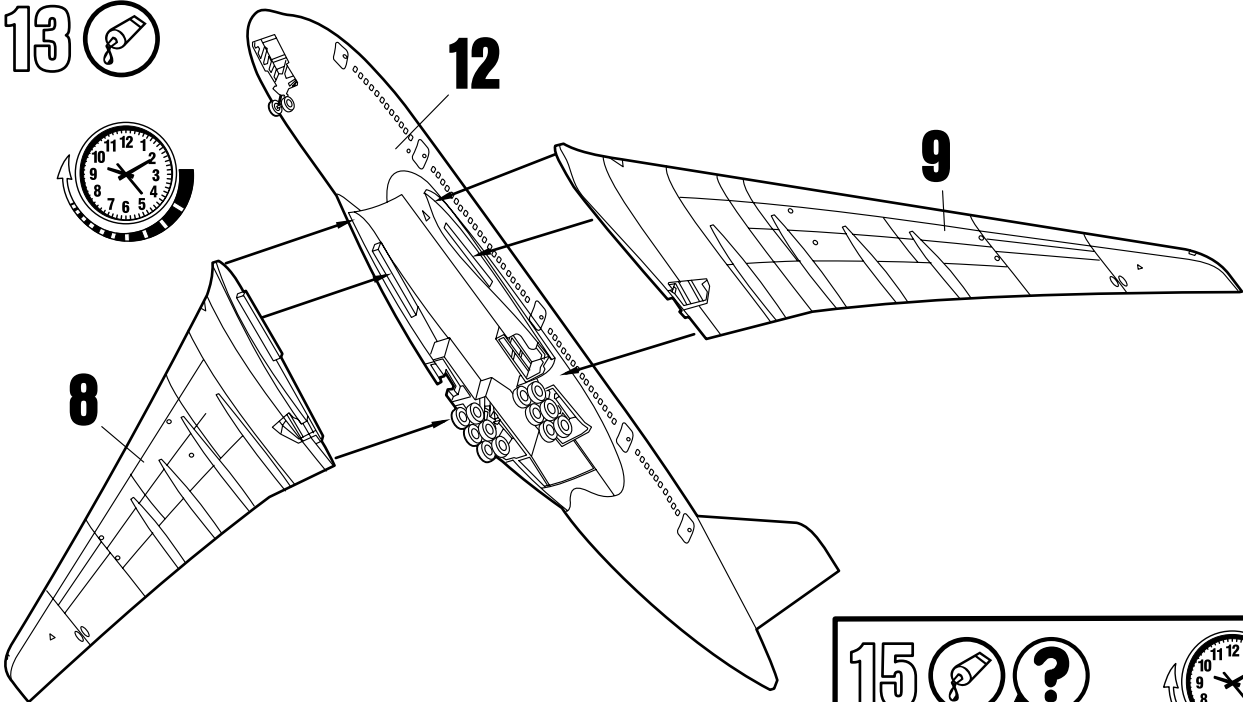
12  

Nicht enthalten
 Not included
 Non inclusi
 Bechort niet tot de levering
 No incluido
 Non compresi
 Não incluido
 Ikke medsendt
 Ingår ej
 Ikke inkluderet
 Eivā: iekļauts
 Δεν συμπεριλαμβάνεται
 Не содержится
 Nem tartalmazzá
 Nie zawiera
 Ni vsebuje
 İçerisinde bulunmamaktadır
 Není obsaženo

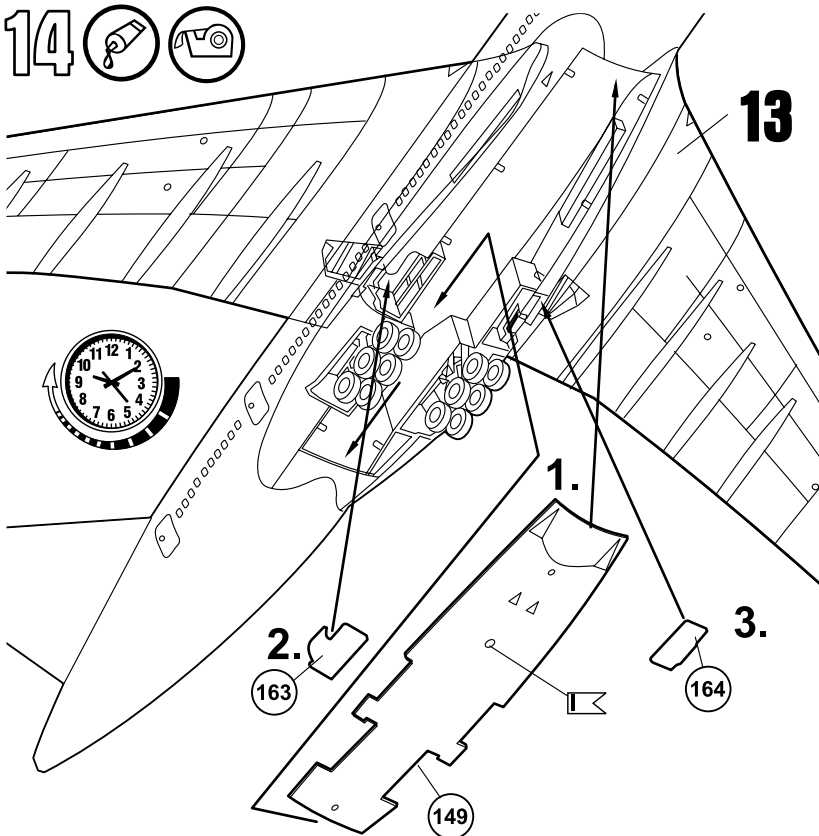
ca. 40 g



13 



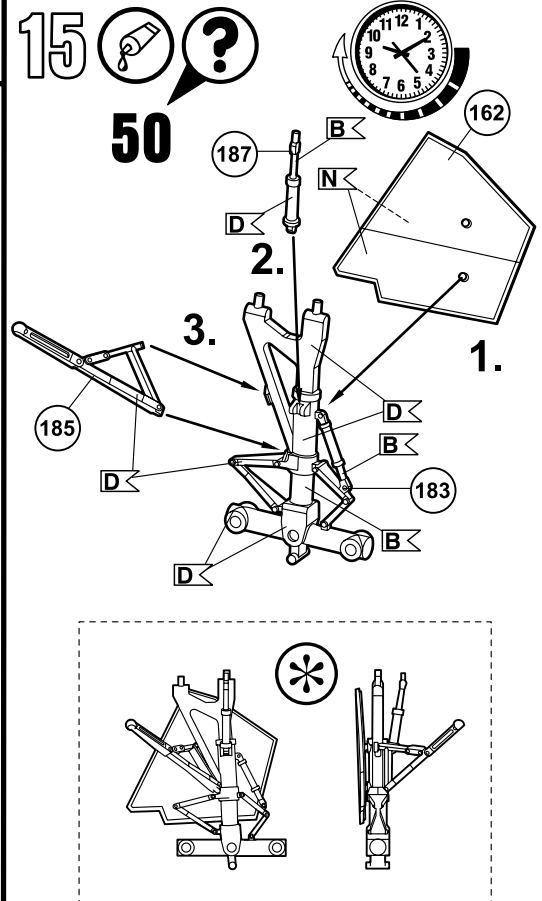
14  



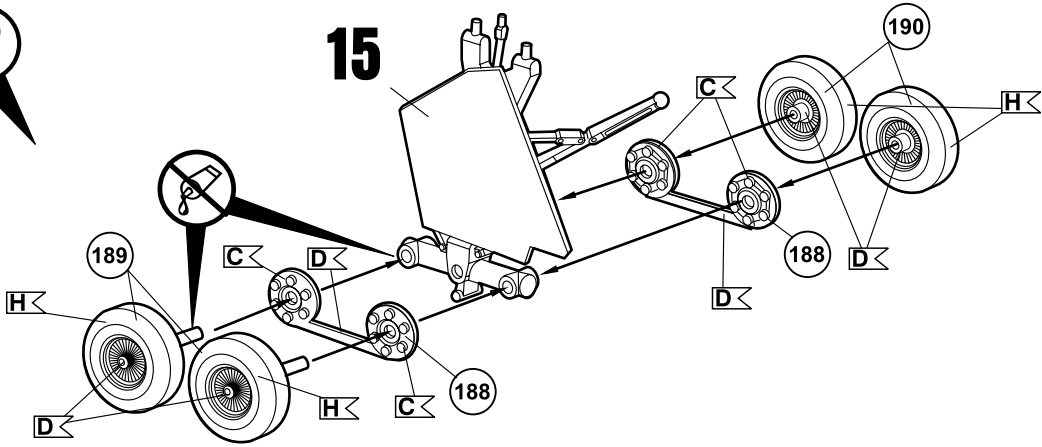
15  



50

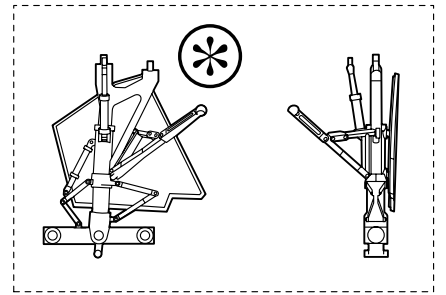
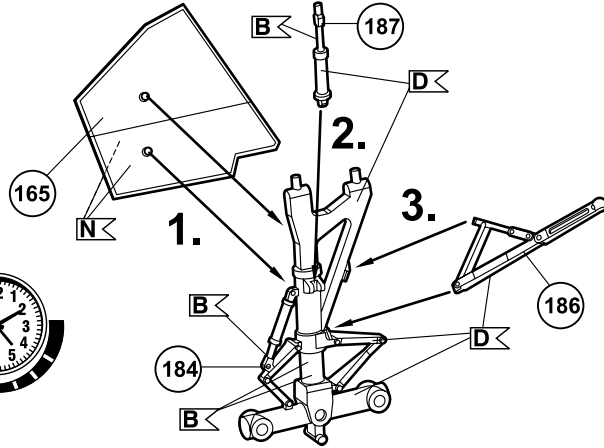


16  
50

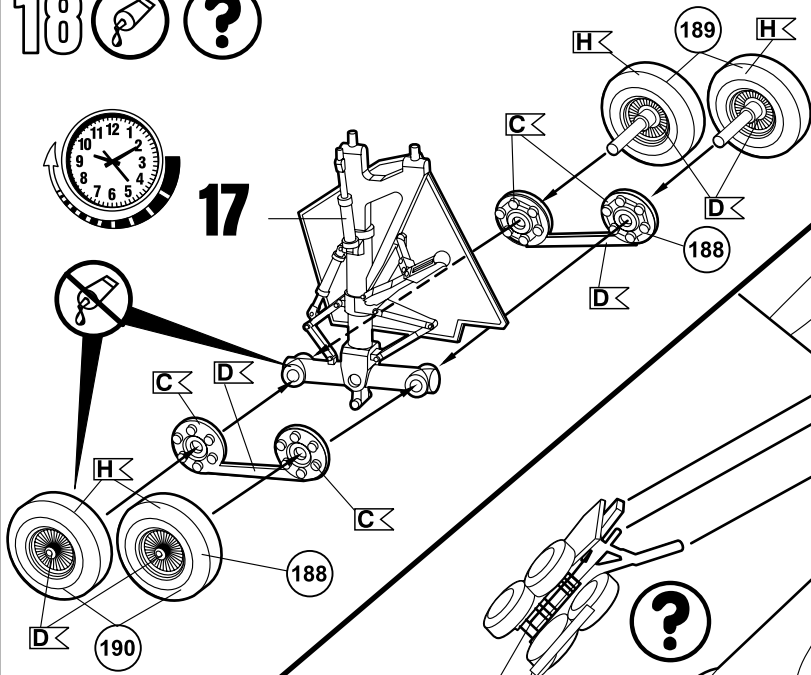


17 


50



18  



16



19 

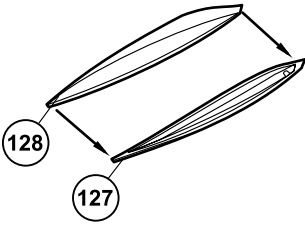


14

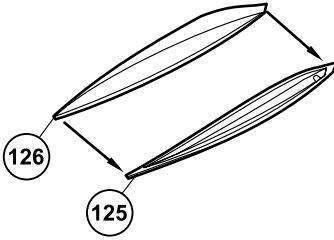
18



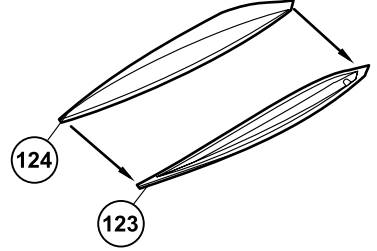
20 



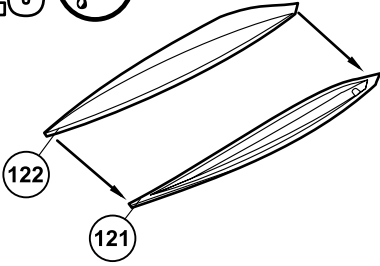
21 



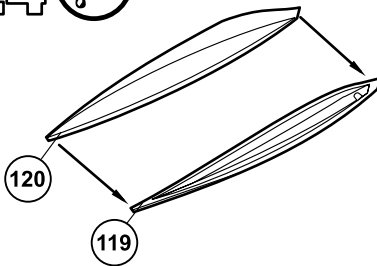
22 



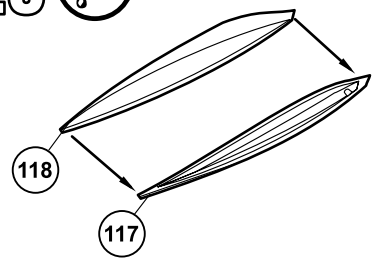
23 



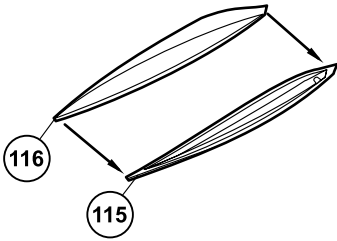
24 



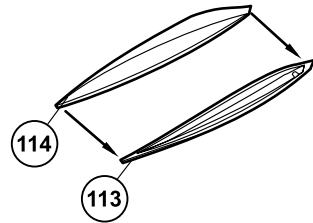
25 



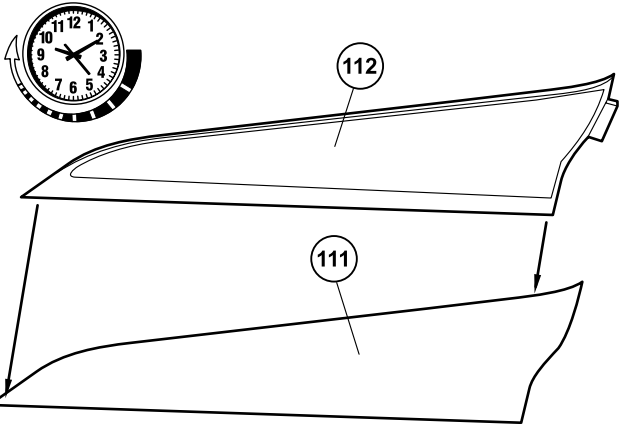
26 



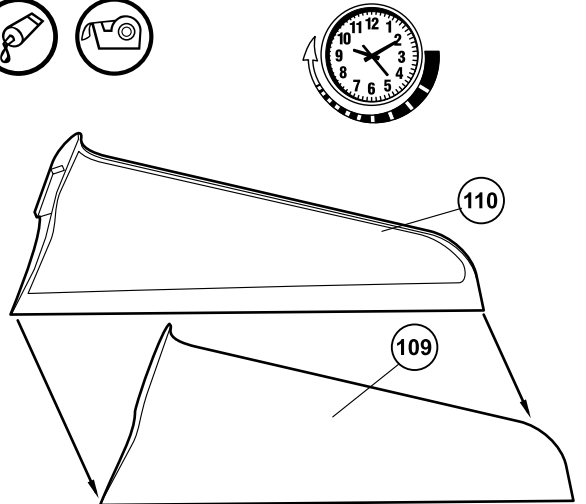
27 



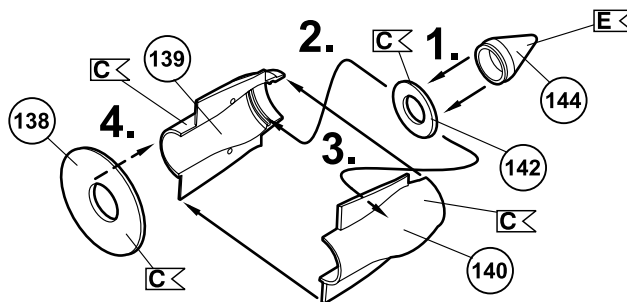
28  



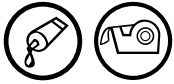
29  



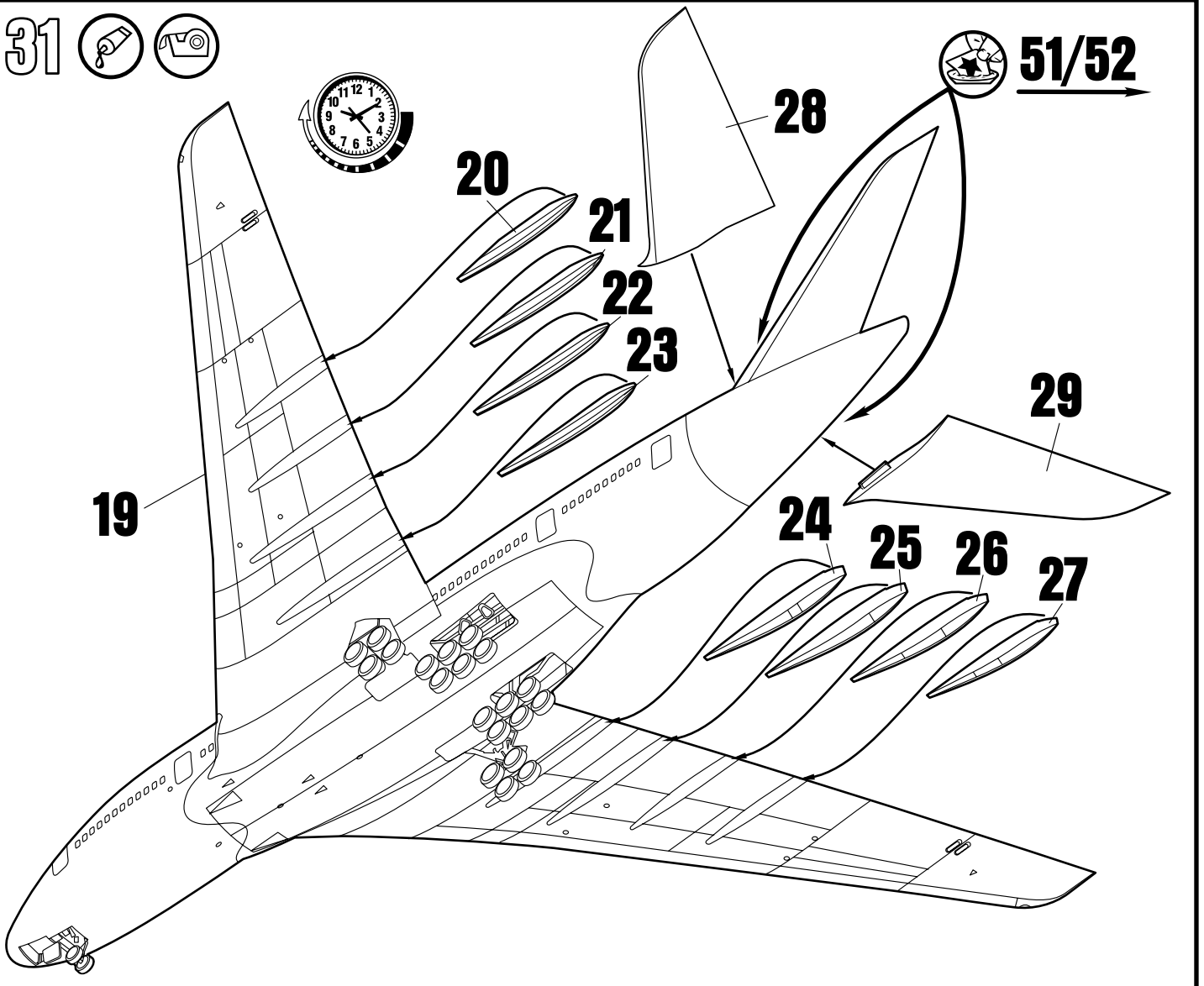
30   **4x**



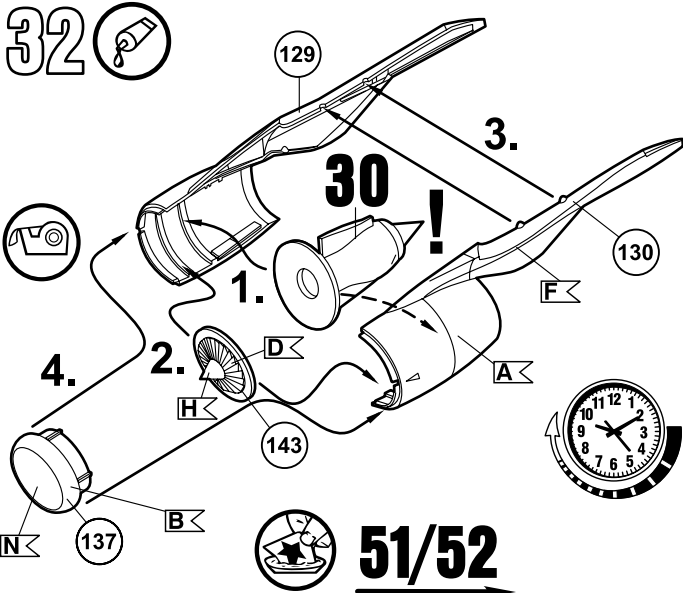
31



51/52

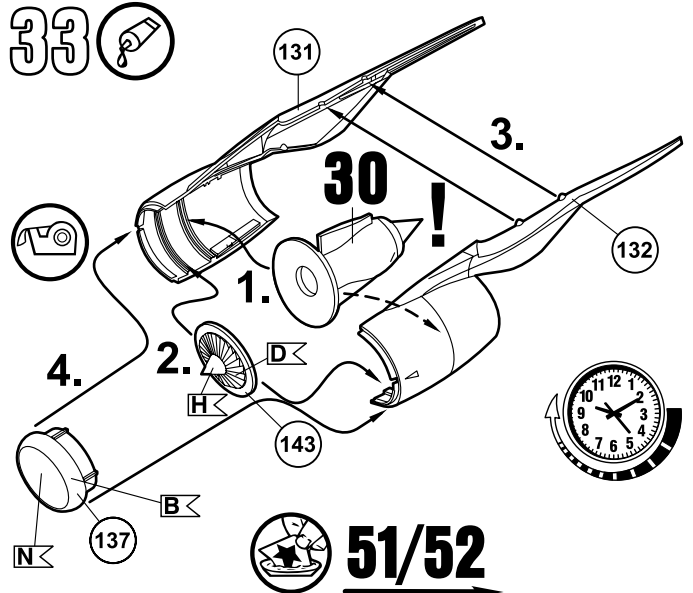


32



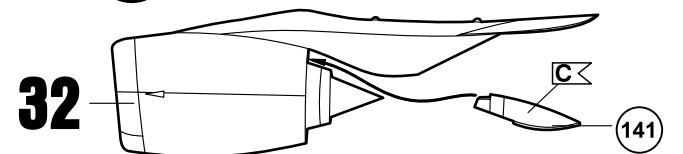
51/52

33

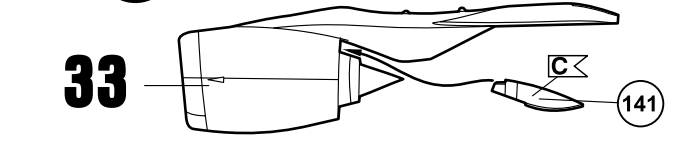


51/52

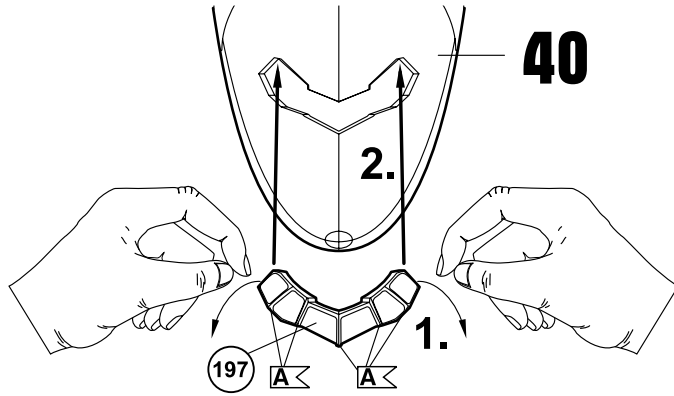
34



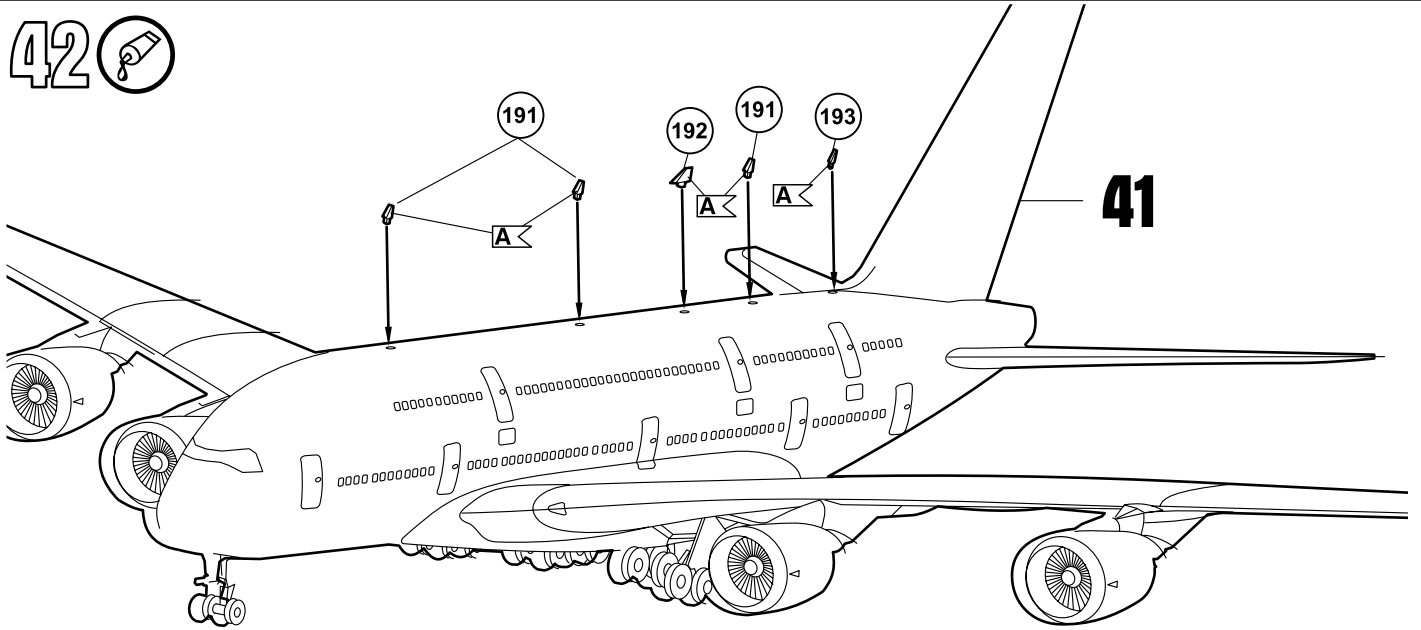
35



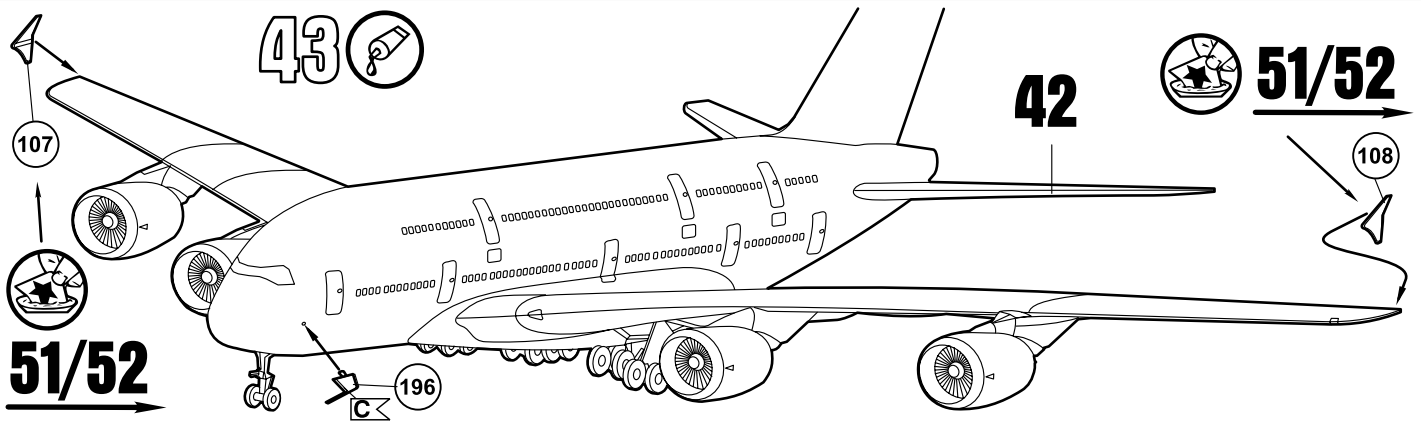
41 



42 

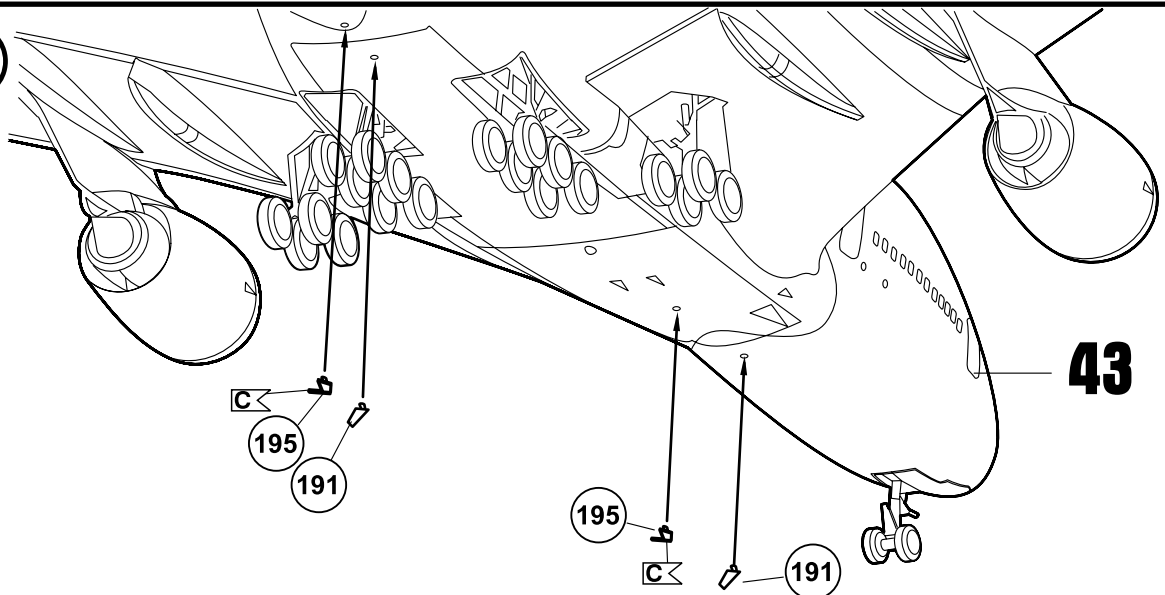


43 

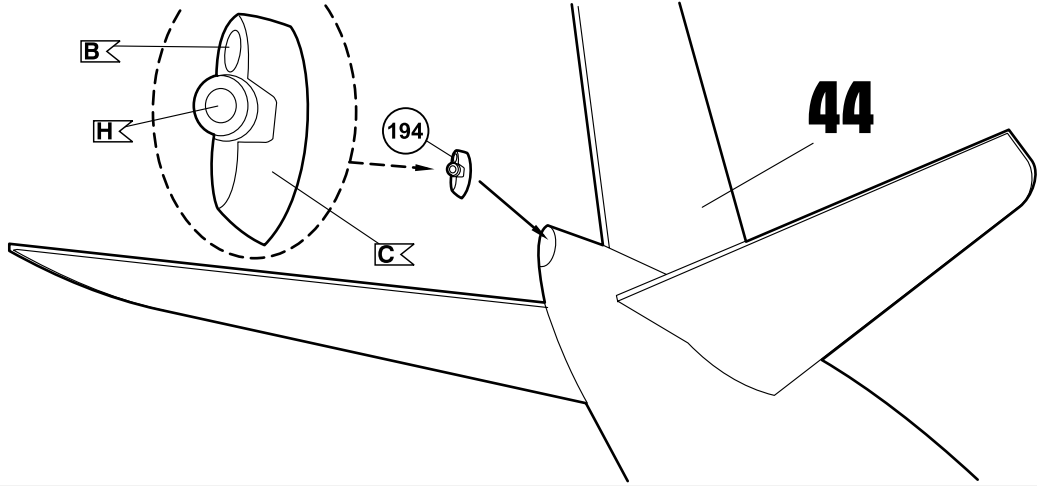


51/52

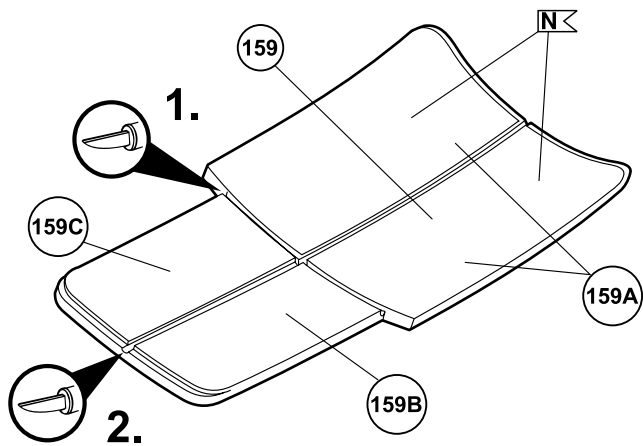
44 



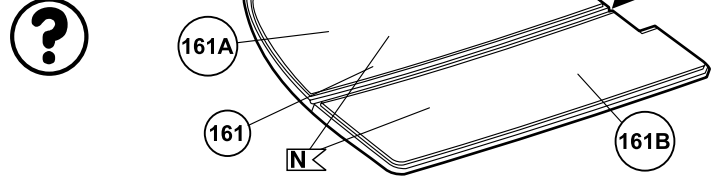
45 



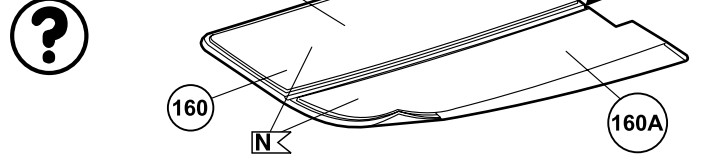
46  



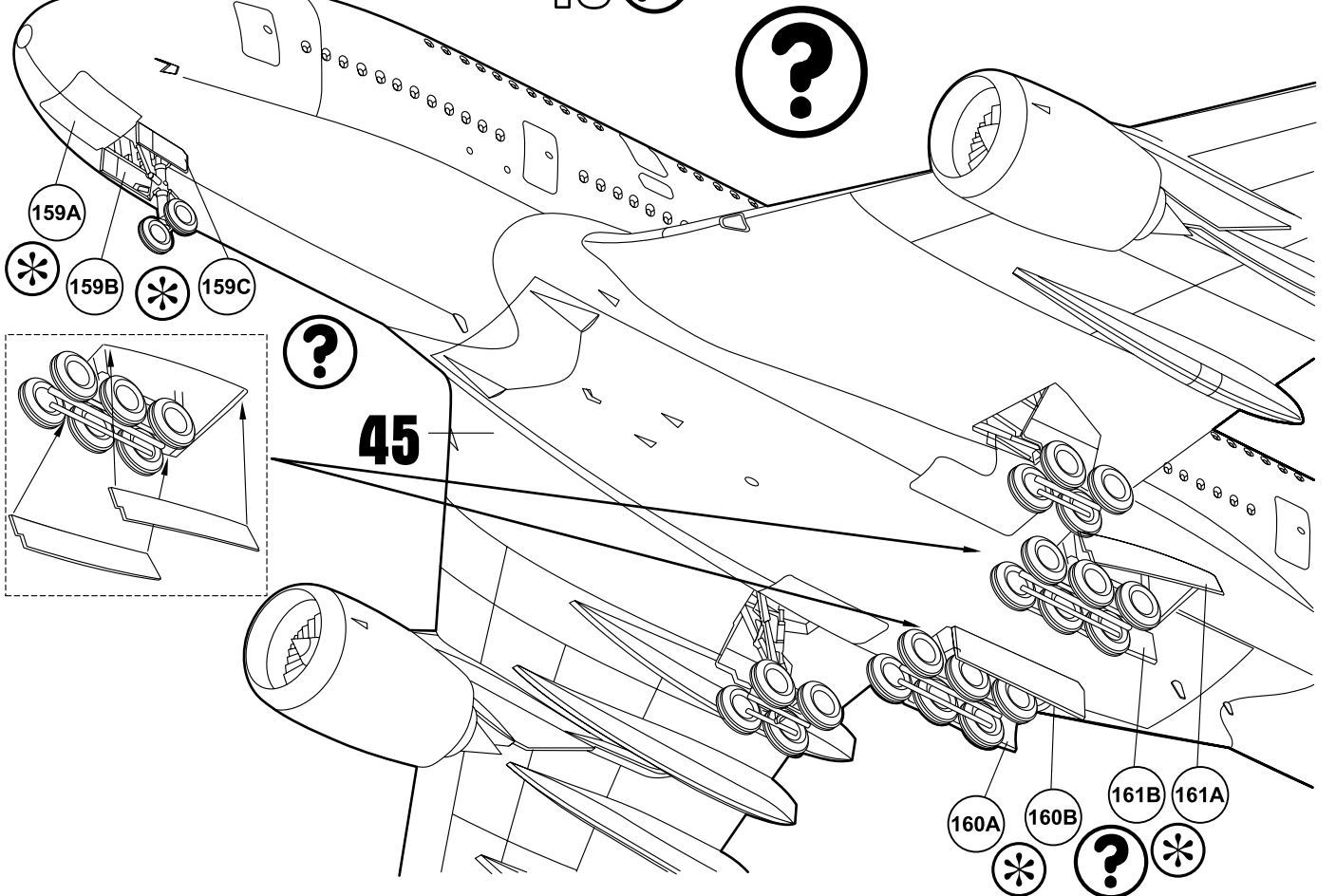
47 



48 



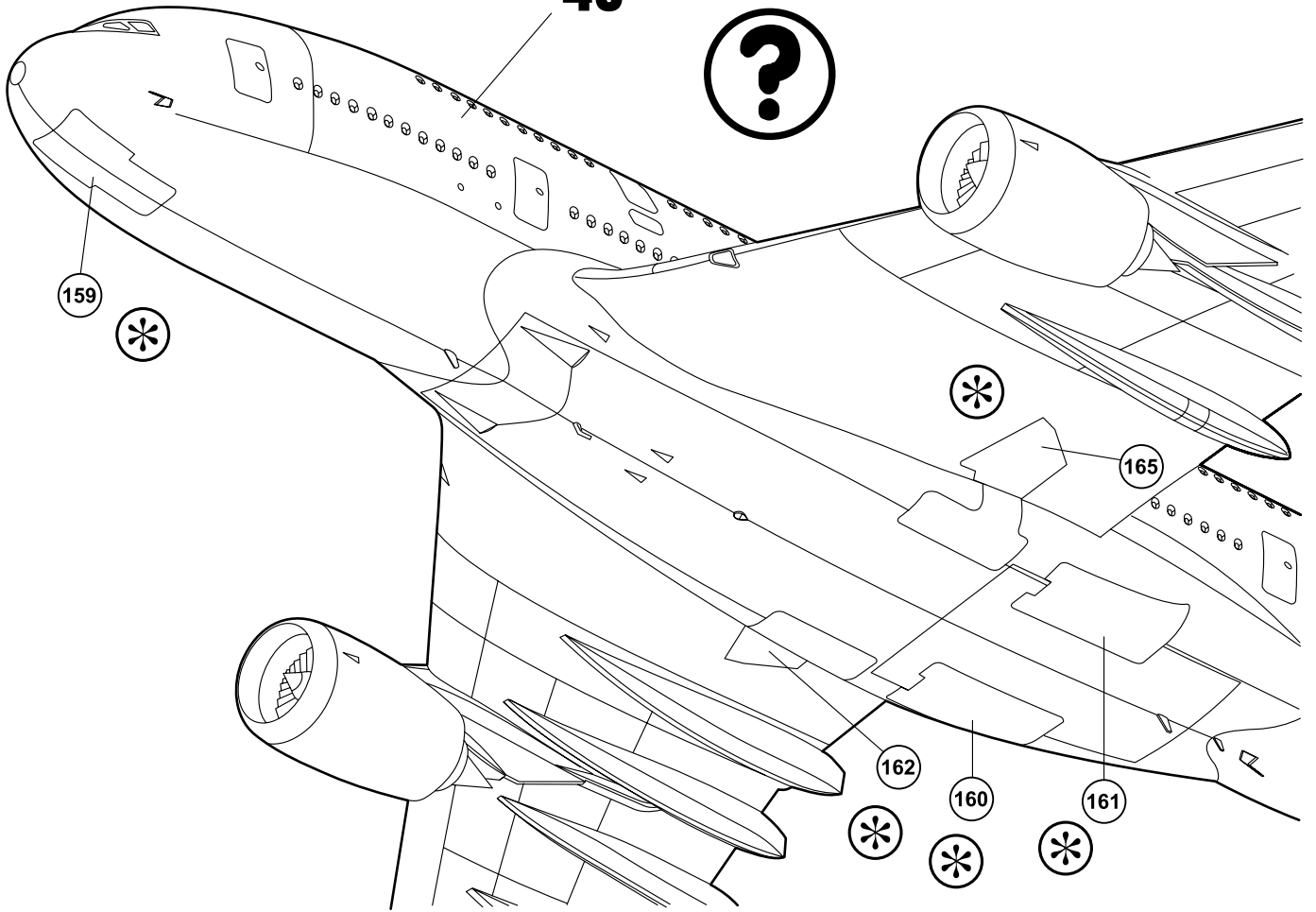
49 



50



49

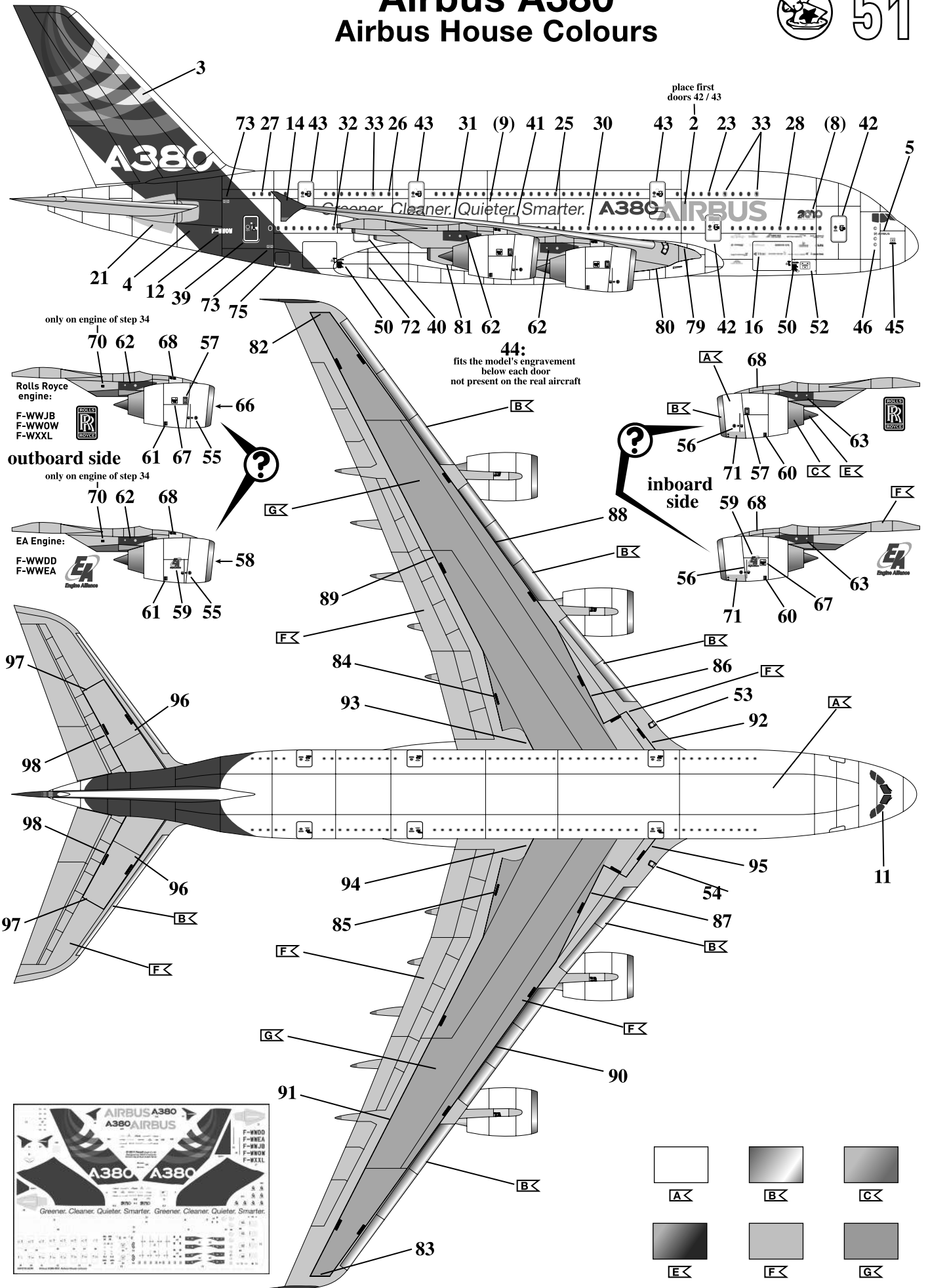


Airbus A380

Airbus House Colours



51



52



Airbus A380 Airbus House Colours

