



03950-0379

LEVEL 3

1 2 3 4 5



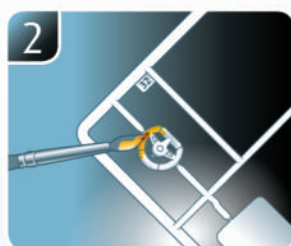
F-14D SUPER TOMCAT

Beiliegenden Sicherheitstext beachten / Please note the enclosed safety advice

- DE Beiliegenden Sicherheitstext beachten und nachschlagbereit halten.
- GB Please note the enclosed safety advice and keep safe for later reference.
- FR Respecter les consignes de sécurité ci-jointes et les conserver à portée de main.
- NL Houdt u aan de bijgaande veiligheidsinstructies en hou deze steeds bij de hand.
- IT Seguire le avvertenze di sicurezza allegate e tenerle a portata di mano.
- ES Observar y siempre tener a disposición este texto de seguridad adjunto.
- PT Ter em atenção o texto de segurança anexo e guardá-lo para consulta.

- NO Overhold vedlagte sikkerhedsanvisninger og hav dem liggende i nærheden.
- NO Ha alltid vedlagt sikkerhetstekst klar til bruk.
- SE Beakta bifogad säkerhetstext och håll den i beredskap.
- FI Huomioi ja säilytä oheiset varoitukset.
- RU Соблюдать технику безопасности, сохранить инструкцию для дальнейших обращений.
- PL Przestrzegać załączonego tekstu dotyczącego bezpieczeństwa i mieć go zawsze pod ręką.
- CZ Dodržujte tento příložený bezpečnostní text a mějte ho po ruce.
- HU A mellékelt biztonsági szöveget vegye figyelembe és tartsa fellepozásra készen.

- SK Rešpektujte priložený bezpečnostný text a uchovajte ho pre budúce použitie.
- RO Respectați textul de siguranță atașat și păstrați-l la îndemână.
- BG Спазвайте приложения текст за безопасност и го дръжте под ръка за справки.
- SJ Prilolena varnostna navodila izvajajte in jih hranite na vsem dostopnem mestu.
- GR Λάβετε υπόψη σας το συννημένο κείμενο ασφαλείας και φυλάξτε το ώστε να ανατρέχετε σε αυτό όποτε χρειάζεται.
- TR Ektekiğüvenlik talimatlarını dikkate alıp, bakabileceğiniz bir şekilde muafaza ediniz.



☞ Weitere Tipps und Tricks.
 ☞ Additional tips and tricks.
 ☞ Conseils et astuces supplémentaires.
 ☞ Andere tips en trucs.
 ☞ Ulteriori consigli e suggerimenti.
 ☞ Consejos y sugerencias adicionales.
 ☞ Mais dicas e truques.

☞ Flere tips og tricks.
 ☞ Flere tips og tricks.
 ☞ Ytterligare tips och tricks.
 ☞ Lisää vinkkejä ja niksejä.
 ☞ Другие советы и хитрости.
 ☞ Dalsze wskazówki i sugestie.
 ☞ Další tipy a rady.
 ☞ További ötletek és fogások.
 ☞ Dalsie tipy a triky.
 ☞ Alte sfaturi și trucuri.

☞ Други полезни съвети и трикове.
 ☞ Nadaljnji nasveti in zvižaje.
 ☞ Πρόσθετες συμβουλές και κόλπα.
 ☞ Diğer öneriler ve ipuçları.

www.revell.de



- DE Kleben
- FR Glue
- FR Collier
- NL Lijmen
- IT Incollare
- ES Pegamento
- PT Colar
- DK Lim
- NO Lime
- SE Limma
- FI Liimaa
- RU Клеить
- PL Przykleić
- CZ Slepění
- HU Ragassza rá
- SK Lepiť
- NO Lipiti
- NO Zalenpete
- SI Prilepite
- GR ΚΟΛΛΗΣΕΤΕ
- TR Yapıştırma



- DE Nicht kleben
- FR Don't glue
- FR Ne pas coller
- NL Niet lijmen
- IT Non incollare
- ES No pegamento
- PT Não colar
- DK Lim ikke
- NO Ikke lime
- SE Limma inte
- FI Alä liimaa
- RU Не клеить
- PL Nie przyklejać
- CZ Nelepít
- HU Ne ragassza rá
- SK Nelepíť
- NO Nu lipiti
- NO He lepnete
- SI Ne lepíte
- GR Μην κολλήσετε
- TR Yapıştırmayın



- DE Bemalen
- FR Paint
- FR Peindre
- NL Beschilderen
- IT Colorare
- ES Pintar
- PT Pintar
- DK Mal
- NO Male
- SE Måla
- FI Maalaa
- RU Раскрасить
- PL Pomalować
- CZ Pomalovat
- HU Fesse be
- SK Natrieť
- NO Vopsiti
- NO Боядисајте
- SI Pobarvajite
- GR Βάψτε
- TR Boyama



- DE Anzahl der Arbeitsgänge.
- FR Number of working steps.
- FR Nombre d'étapes de travail.
- NL Het aantal bouwstappen.
- IT Numero di fasi di lavoro.
- ES Número de pasos de trabajo.
- PT Número de passos de trabalho.
- DK Antal arbejds-gange.
- NO Antall arbeidsstrinn.
- SE Antal operationer.
- FI Työvaiheiden määrä.
- RU Количество операций.
- PL Liczba cykli roboczych.
- CZ Počet pracovních operací.
- HU A munkamenetek száma.
- SK Počet pracovných operácií.
- NO Numărul etapelor de lucru.
- NO Брой работни стъпки.
- SI Številno delovnih postopkov.
- GR Αριθμός βημάτων εργασίας.
- TR Çalışma adımı sayısı.



- DE Achtung
- FR Attention
- FR Attention
- NL Obgelet
- IT Attenzione
- ES Atención
- PT Atenção
- DK Obs!
- NO OBS
- SE OBS
- FI Huomio
- RU Внимание
- PL Uwaga
- CZ Pozor
- HU Figyelem!
- SK Pozor
- NO Atention
- NO Вниманиє
- SI Pozor
- GR Προσοχή
- TR Dikkat



- DE Bauteile trocknen lassen.
- FR Allow the parts to dry.
- FR Laisser sécher les pièces.
- NL Ouderdelen laten drogen.
- IT Lasciare asciugare i componenti.
- ES Dejar secar las piezas.
- PT Deixar as peças secar.
- DK Lad delene tørre.
- NO Tørk komponenter.
- SE Låt komponenterna torka.
- FI Anna rakenneosien kuivua.
- RU Дайте деталям высохнуть.
- PL Pozostawić elementy konstrukcji do wyschnięcia.
- CZ Nechte díly uschnout.
- HU Hagyja megszáradni az alkatrészeket.
- SK Konštrukčné diely nechajte vyschnúť.
- NO Läsati componentele să se usuce.
- NO Оставьте сложенные части да изсыхают.
- SI Osušite sestavne dele.
- GR Αφήστε τα μέρη να στεγνώσουν.
- TR Yarı parçalarını kurumaya bırakın.



- DE Gleichen Vorgang auf der gegenüberliegenden Seite wiederholen.
- FR Repeat same procedure on opposite side.
- FR Opérer de la même façon sur l'autre face.
- NL Dezelfde handeling herhalen aan de tegenoverliggende kant.
- IT Ripetere il procedimento dall'altra parte.
- ES Repetir el mismo procedimiento en el lado contrario.
- PT Repetir alguns procedimentos no lado oposto.
- DK Gentag proceduren på den modsatte side.
- NO Gjenta samme forløp på motliggende side.
- SE Upprepa samma process på motsatta sidan.
- FI Toista menettelyä vastakkaisella puolella.
- RU Повторить такие же действия на противоположной стороне.
- PL Powtórzyć te same czynności po przeciwnej stronie.
- CZ Stejný postup opakujte na protilehlé straně.
- HU Ismételje meg a műveletet az ellentétes oldalon.
- SK Rovnaký postup zopakujte na protifahej strane.
- NO Repetati același procedeu pe latura opusă.
- NO Повторете същите стъпки на срещуположната страна.
- SI Enak postopek ponovite na nasprotni strani.
- GR Επανάλαβε την ίδια διαδικασία στην αντίθετη πλευρά.
- TR Aynı işlem adımlarını diğer tarafta da uygulayın.



- DE Klarsichtteile
- FR Clear parts
- FR Pièces transparentes
- NL Transparente onderdelen
- IT Parti trasparenti
- ES Piezas transparentes
- PT Peças transparentes
- DK Klare dele
- NO Klare deler
- SE Genomskinliga detaljer
- FI Läpinäkyvät osat
- RU Прозрачные детали
- PL Przejrzyste części
- CZ Průhledné díly
- HU Átlátszó alkatrészek
- SK Číre diely
- NO Piese transparente
- NO Прозрачни части
- SI Proizorni deli
- GR Διαφανή
- TR Şeffaf parçalar



- DE Abziehbild in Wasser einweichen und anbringen.
- FR Soak and apply decals.
- FR Mouiller et appliquer les décalcomanies.
- NL Transfer in water even laten weken en aanbrengen.
- IT Immergere la decalcomania nell'acqua e applicarla.
- ES Mojar y aplicar calcomanías.
- PT Amolecer o decalque em água e aplicar.
- DK Gør overføringsbilledet vådt og sæt det på.
- NO Myk opp avtrekkingsbildet i vann og sett på.
- SE Blötlägg dekalen i vatten och sätt på den.
- FI Pehmitä siirtokuva vedessä ja siirrä paikalleen.
- RU Опустите переводную картинку в воду и нанесите её.
- PL Namoczyć kalkomanię w wodzie i przykleić.
- CZ Nechte obtisk odmočit ve vodě a přilepte.
- HU Merítse vízbe és helyezze fel a matricát.
- SK Obtlačkový obrázok namočte do vody a priložte na plochu.
- NO Inmuaiați abțibildul în apă și aplicați-l.
- NO Потопете ваденката във вода и я поставете.
- SI Prelepnico namakajte v vodi. In namestité
- GR Μουσκεψτε σε νερό και τοποθετήστε τις χαλκομανιές.
- TR Çikartmayı suda yumuşatın ve takın.



- DE Zur Anbringung der Abziehbilder empfohlen.
- FR Recommended for affixing the decals.
- FR Recommandé pour l'application des décalcomanies.
- NL Aanbevolen voor het aanbrengen van de transfers.
- IT Raccomandato per l'applicazione delle decalcomanie.
- ES Recomendado para fijar bien las calcomanías.
- PT Recomendado para a fixação dos autocolantes.
- DK Anbefales til anbringelse af overføringsbillederne.
- NO Anbefales til å feste avtrekkbilder.
- SE Rekommenderad för montering av klistredekalerna.
- FI Suositellaan siirtokuvien siirtämiseen.
- RU Рекомендуются для нанесения переводных картинок.
- PL Zalecane do przyklejenia kalkomani.
- CZ Doporučujeme k umístění obtiskovacích obrázků.
- HU A matrica felhelyezéséhez ajánlható.
- SK Odporúča sa pre umiestnenie obtlačkového obrázku.
- NO Recomandat pentru aplicarea abțibildurilor.
- NO Препоръчва се за поставяне на ваденки.
- SI Pri nameščanju nalepnice priporočamo.
- GR Συνιστάται για την τοποθέτηση των χαλκομανιών.
- TR Çikartmaların takılması için önerilir.



- DE Zur Anbringung der Klarteile empfohlen.
- FR Recommended to fix clear parts.
- FR Recommandé pour fixer les pièces transparentes.
- NL Aanbevolen voor het aanbrengen van transparante delen.
- IT Raccomandato per l'applicazione delle parti trasparenti.
- ES Recomendado para fijar las piezas transparentes.
- PT Recomendado para a aplicação das peças transparentes.
- DK Anbefales til anbringelse af de klare dele.
- NO Anbefales til å feste klare deler.
- SE Rekommenderad för montering av de genomskinliga detaljerna.
- FI Suositellaan läpinäkyvien osien siirtämiseen.
- RU Рекомендуется для крепления прозрачных деталей.
- PL Zalecane do przyklejenia przezroczystych części.
- CZ Doporučujeme k umístění průhledných dílů.
- HU Az átlátszó darabok felhelyezéséhez ajánlható.
- SK Odporúča sa pre umiestnenie čírych dielov.
- NO Recomandat pentru aplicarea pieselor transparente.
- NO Препоръчва се за поставяне на прозрачни части.
- SI Pri nameščanju prozornih delov priporočamo.
- GR Συνιστάται για την τοποθέτηση των διαφανών μερών.
- TR Şeffaf parçaların takılması için önerilir.



- DE Nicht enthalten
- FR Not included
- FR Non fourni
- NL Behoort niet tot de levering
- IT Non incluso
- ES No incluido
- PT Não incluído
- DK Medfølger ikke
- NO Ikke inkludert
- SE Ingår ej
- FI Ei sisällä
- RU Не содержится
- PL Nie wchodzi w zakres dostawy
- CZ Není obsaženo
- HU Nem tartalmazza
- SK Neobsahuje
- NO Nu este inclus
- NO Не се включва в комплекта
- SI Ni priloženo
- GR Δεν περιλαμβάνεται
- TR İçerilmiyor

Benötigte Farben / Required colours

FR Peintures nécessaires
 NL Benodigde kleuren
 IT Colori necessari
 ES Colores necesarios
 PT Cores necessárias
 DK Nødvendige farver
 NO Nødvendige farger
 SE Erforderliga färger
 FI Tarvittavat värit
 RU Необходимые краски
 PL Potrzebne kolory
 CZ Potřebné barvy
 HU Szükséges színek
 SK Požadované farby
 RO Culori necesare
 BG Необходими цветове
 SI Potrebne barve
 GR Απαιτούμενα χρώματα
 TR Gerekl renkler

08

A

DE Schwarz matt
 GB Black matt
 FR Noir mat
 NL Zwart mat
 IT Nero opaco
 ES Negro mate
 PT Preto mate
 DK Sort mat
 NO Sort matt
 SE Svart matt
 FI Musta matta
 RU Чёрный матовый
 PL Czarny matowy
 CZ Černá matný
 HU Fekete, fénytelen
 SK Čierna matný
 RO Negru mat
 BG Черно матово
 SI Črna mat
 GR Μαύρο ματ
 TR Siyah mat

57

B

DE Grau matt
 GB Grey matt
 FR Gris mat
 NL Grijs mat
 IT Grigio opaco
 ES Gris mate
 PT Cinzento mate
 DK Grå mat
 NO Grå matt
 SE Grå matt
 FI Harmaa matta
 RU Серый матовый
 PL Szary matowy
 CZ Šedá matný
 HU Szürke, fénytelen
 SK Sivá matný
 RO Gri mat
 BG Сиво матово
 SI Siva mat
 GR Γκρι ματ
 TR Gri mat

91

D

DE Eisen metallic
 GB Iron metallic
 FR Fer métallique
 NL IJzer metallic
 IT Ferro metallico
 ES Acero metálico
 PT Aço metálico
 DK Stål metallisk
 NO Jern metallic
 SE Stål metallic
 FI Teräs metallinen
 RU Сталь металлик
 PL Grafít metaliczny
 CZ Ocelová metalizový
 HU Acélmetál
 SK Ocelová metaliza
 RO Fier metalic
 BG Желязо металик
 SI Železna kovinska
 GR Χρώμα σιδήρου μεταλλικό
 TR Metalik metalik

99

F

DE Aluminium metallic
 GB Aluminium metallic
 FR Aluminium métallique
 NL Aluminium metallic
 IT Alluminio metallico
 ES Aluminio metálico
 PT Alumínio metálico
 DK Aluminium metallisk
 NO Aluminium metallic
 SE Aluminium metallic
 FI Alumiini metallinen
 RU Алюминий металлик
 PL Aluminium metaliczny
 CZ Hliníková metalizový
 HU Aluminium metál
 SK Hliníková metaliza
 RO Aluminiiu metalic
 BG Алюминий металик
 SI Aluminijasta kovinska
 GR Αλουμίνιο μεταλλικό
 TR Alüminyum grisi metalik

05

G

DE Weiß matt
 GB White matt
 FR Blanc mat
 NL Wit mat
 IT Bianco opaco
 ES Blanco mate
 PT Branco mate
 DK Hvid mat
 NO Hvit matt
 SE Vit matt
 FI Valkoinen matta
 RU Белый матовый
 PL Biały matowy
 CZ Bílá matný
 HU Fehér, fénytelen
 SK Biela matný
 RO Alb mat
 BG Бяло матово
 SI Bela mat
 GR Ασπρο ματ
 TR Beyaz mat

09

I

DE Anthrazit matt
 GB Anthracite matt
 FR Anthracite mat
 NL Antraciet mat
 IT Antracite opaco
 ES Antracita mate
 PT Antracite mate
 DK Antracitgrå mat
 NO Antrasitt matt
 SE Antracitgrå matt
 FI Antrasiitinharmaa matta
 RU Антрацит матовый
 PL Antracyt matowy
 CZ Antracitová šedá matný
 HU Antracit, fénytelen
 SK Čierna uhlová matný
 RO Antracit mat
 BG Антрацит матово
 SI Antracit mat
 GR Γκρι ανθρακί ματ
 TR Antrazit mat

76

K

DE Hellgrau matt
 GB Light grey matt
 FR Gris clair mat
 NL Lichtgrijs mat
 IT Grigio chiaro opaco
 ES Gris claro mate
 PT Cinza claro mate
 DK Lysegrå mat
 NO Lysegrå matt
 SE Ljusgrå matt
 FI Vaaleanharmaa matta
 RU Светло-серый матовый
 PL Jasnoszary matowy
 CZ Světlá šedivá matný
 HU Világosszürke, fénytelen
 SK Svetlo sivá matný
 RO Gri-deschis mat
 BG Светлосиво матово
 SI Svetlo-siva mat
 GR Γκρι ανοιχτό ματ
 TR Açık gri mat

65

L

DE Bronzegrün matt
 GB Bronze green matt
 FR Vert bronze mat
 NL Bronsgroen mat
 IT Verde bronzo opaco
 ES Verde bronce mate
 PT Verde bronze mate
 DK Bronzegrøn mat
 NO Bronsegrønn matt
 SE Bronsgrön matt
 FI Pronssinvihreä matta
 RU Бронзово-зелёный матовый
 PL Brązowozielony matowy
 CZ Bronzová zelená matný
 HU Bronz zöld, fénytelen
 SK Bronzovo zelená matný
 RO Verde-bronz mat
 BG Бронзовозелено матово
 SI Bronasto-zelena mat
 GR Λαδί ματ
 TR Bakir yeşili mat

15

N

DE Gelb matt
 GB Yellow matt
 FR Jaune mat
 NL Geel mat
 IT Giallo opaco
 ES Amarillo mate
 PT Amarelo mate
 DK Gul mat
 NO Gul matt
 SE Gul matt
 FI Keltainen matta
 RU Жёлтый матовый
 PL Żółty matowy
 CZ Žlutá matný
 HU Sárga, fénytelen
 SK Žltá matný
 RO Galben mat
 BG Жълто матово
 SI Rumena mat
 GR Κίτρινο ματ
 TR Sarı mat

16

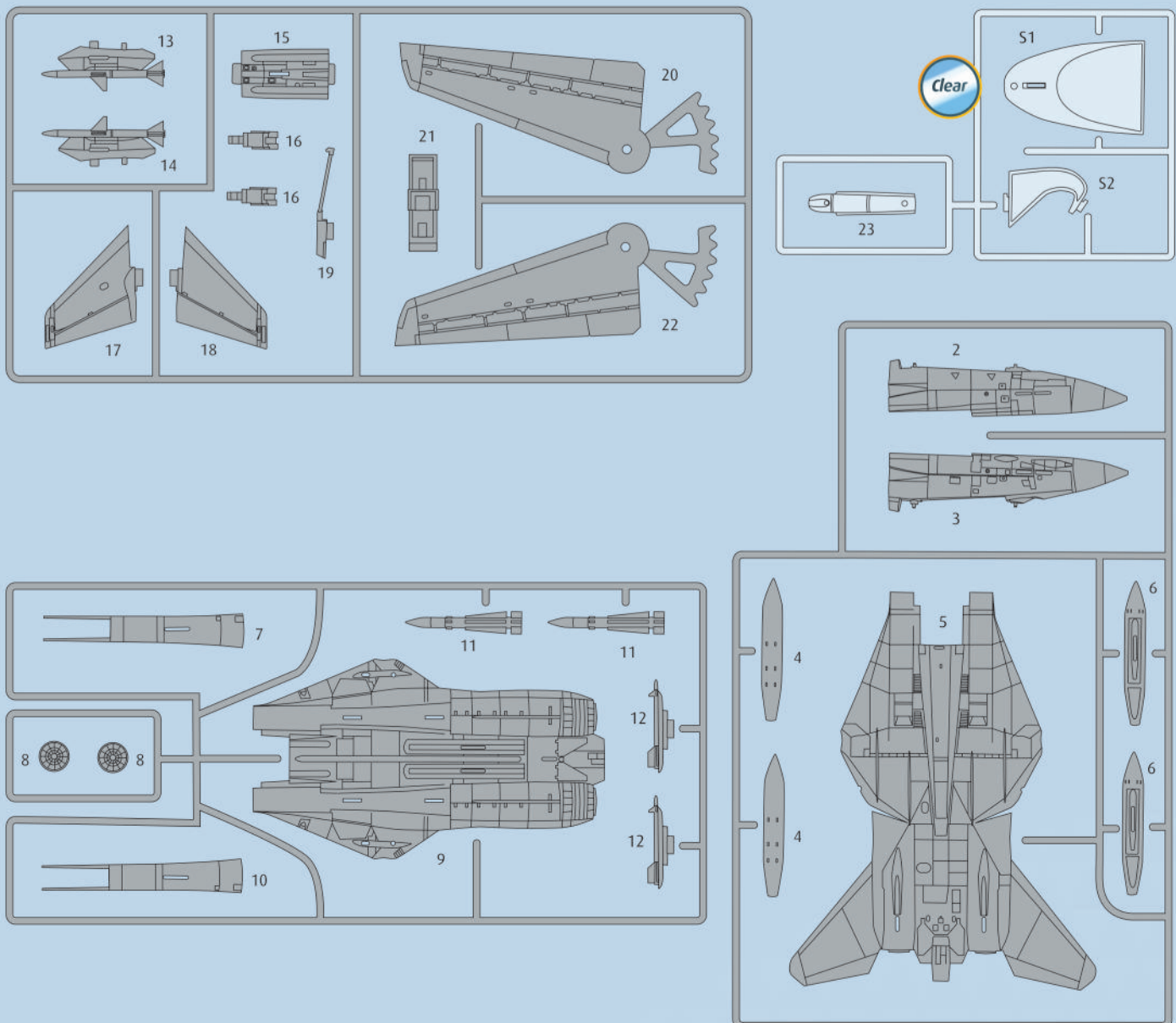
O

DE Sand matt
 GB Sand matt
 FR Sable mat
 NL Zandkleur mat
 IT Sabbia opaco
 ES Arena mate
 PT Areia mate
 DK Sand mat
 NO Sand matt
 SE Sandgul matt
 FI Hiekankeltainen matta
 RU Песочный матовый
 PL Piaskowożółty matowy
 CZ Písková žlutá matný
 HU Homokszínű, fénytelen
 SK Piesková žltá matný
 RO Galben-nisip mat
 BG Пясъчно матово
 SI Peščena mat
 GR Μουσταρδί ματ
 TR Kum sarısı mat

371

P

DE Hellgrau seidenmatt
 GB Light grey silk matt
 FR Gris clair satiné mat
 NL Lichtgrijs zijdemat
 IT Grigio chiaro opaco satinato
 ES Gris claro mate satinado
 PT Cinza claro mate sedoso
 DK Lysegrå silkematt
 NO Lysgrå silkematt
 SE Ljusgrå sidenmatt
 FI Vaaleanharmaa silkimatta
 RU Светло-серый шелковисто-матовый
 PL Jasnoszary jedwabiscie matowy
 CZ Světlá šedá jemně matný
 HU Világosszürke, fakóselymes
 SK Svetlo sivá hodvábné matný
 RO Gri-deschis satinat
 BG Светлосиво коприненоматово
 SI Svetlo-siva svileni-mat
 GR Γκρι ανοιχτό σατινέ
 TR Açık gri ipeksi mat



Ersatzteile benötigt?

Kein Problem. Einfach den Revell-Service mit Angabe von Artikel- und Teilenummer kontaktieren. Entweder unter service@revell.de oder Revell GmbH, Abteilung X, Henschelstr. 20-30, 32257 Bünde.*

*Wir bitten um Verständnis, dass eine Gewährleistung nur bei aktuellen Artikeln, die im Zeitraum der letzten 24 Monate erworben wurden, übernommen werden kann. Mit der Ersatzteil-Bestellung können Kosten z.B. für Verpackung und Versand entstehen. Ob diese Kosten anfallen wird im Vorfeld schriftlich durch unseren Service mitgeteilt. Das Angebot kann dann angenommen oder abgelehnt werden. Unfrei eingesandte Ersatzteil-Bestellungen werden von uns nicht angenommen! Dieser Direktservice gilt für die Länder Deutschland, Benelux, Österreich, Frankreich, Großbritannien. Ersatzteil-Bestellungen aus den übrigen Ländern werden über die jeweiligen Distributeure abgewickelt. Bitte kontaktieren Sie Ihren Händler.

Besoin de pièces de rechange ?

Il vous suffit de contacter le service Revell et d'indiquer la référence de l'article et de la pièce. Soit en écrivant par mail à france@revell.de (uniquement pour la France) ou par courrier à Revell GmbH, Département X, Henschelstr. 20-30, D-32257 Bünde.*

*La garantie s'applique pour les articles présents au catalogue et achetés au cours des 24 derniers mois. Merci de votre compréhension. La commande de pièces de rechange peut donner lieu à des frais supplémentaires, par ex. pour l'emballage et le port. Notre service client vous en informera au préalable par écrit. Vous pourrez accepter ou refuser le devis. Nous n'acceptons pas les commandes de pièces de rechange envoyées sans affranchissement ! Ce service direct est valable pour les pays suivants : Allemagne, Benelux, Autriche, France, Grande-Bretagne. Les commandes de pièces de provenance d'autres pays sont traitées par les distributeurs correspondants. Veuillez contacter votre revendeur.

Need spare parts?

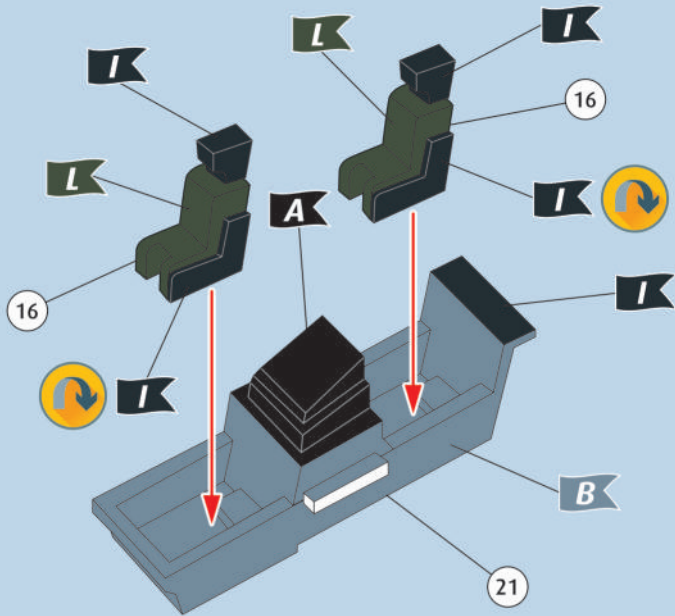
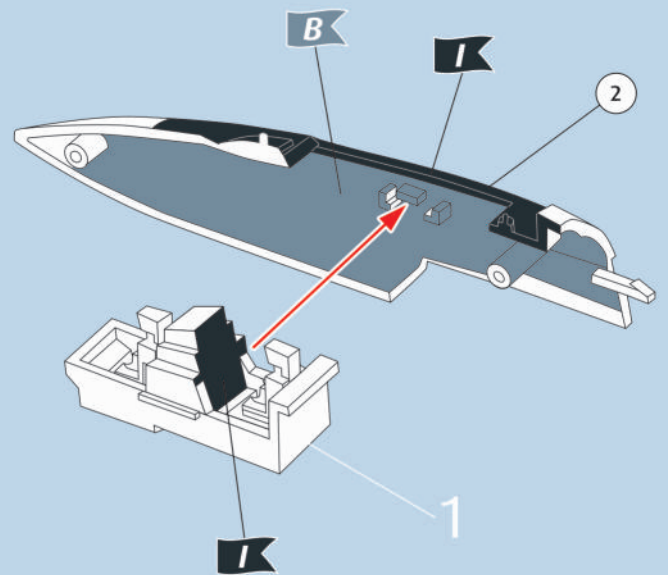
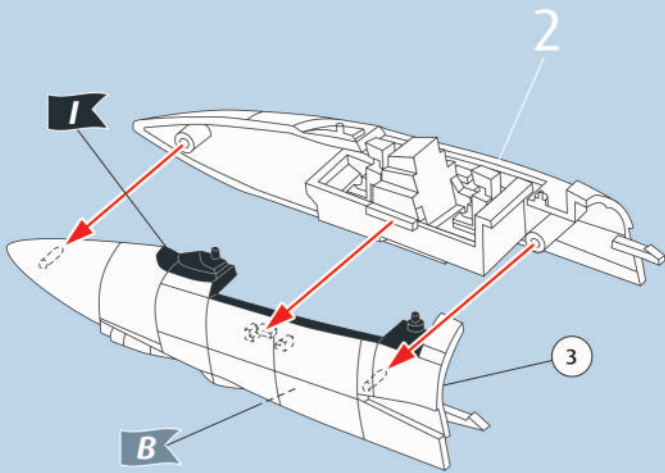
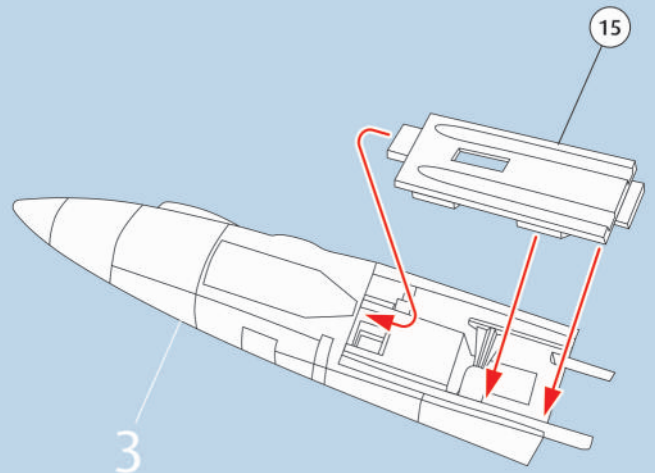
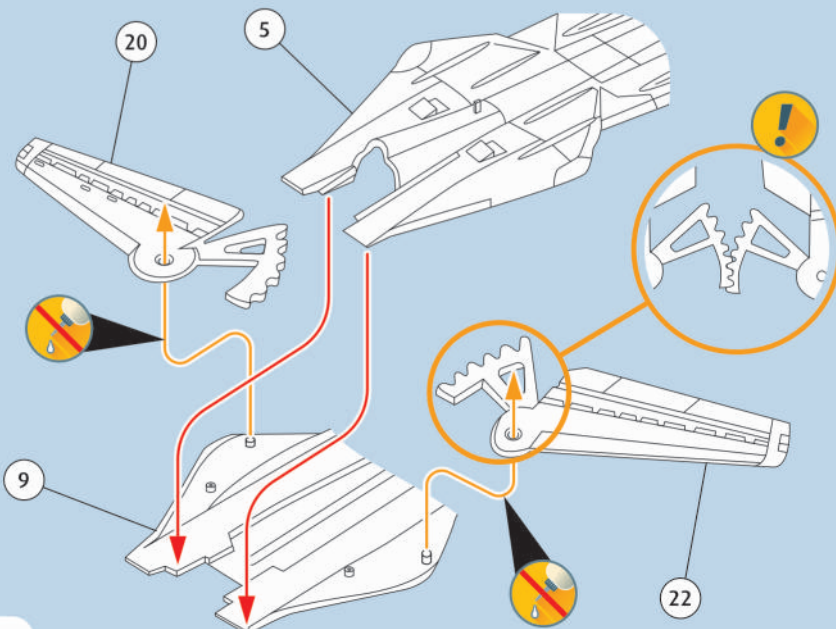
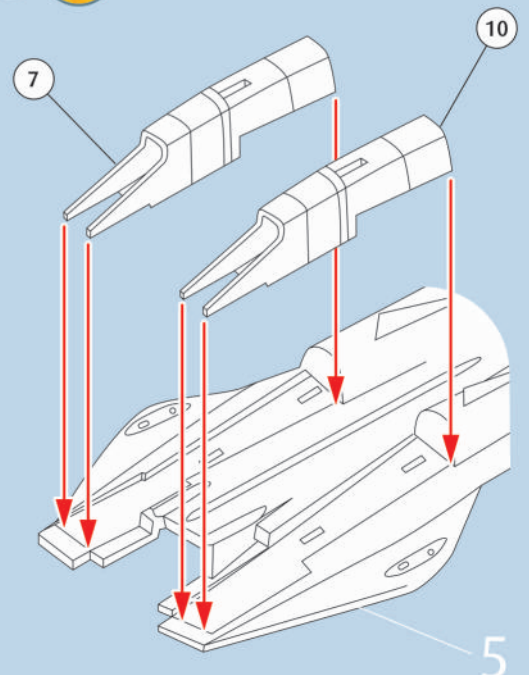
No problem. Contact Revell Service with the item number and part numbers you need: service@revell.de or Revell GmbH, Unit 10, Old Airfield Industrial Estate, Cheddington Lane, Tring, Herts, HP23 4QR, Great Britain.*

*We request your understanding that a warranty can only be accepted for current articles which have been purchased in the last 24 months. Orders for spare parts may also be subject to costs for packaging and shipping. You will be notified in advance by our Service department if such costs are incurred. The offer can then be accepted or rejected. We will not be able to process any postal requests unless correct postage has been applied to mailing! This direct service applies to the countries: Germany, Benelux, Austria, France, and the United Kingdom. Spare part orders from other countries are processed by the local distributors. Please contact your dealer.

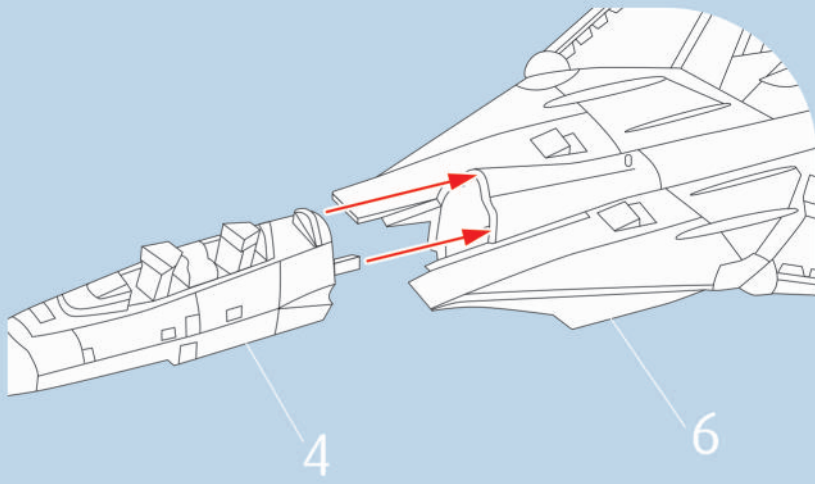
Hebt u reserveonderdelen nodig?

Geen probleem! Neem eenvoudig contact op met de klantenservice van Revell en geef ons het artikel- en onderdeelnummer door. U kunt ons bereiken op service@revell.de of per post: Revell GmbH, Afdeling X, Henschelstr. 20-30, 32257 Bünde.*

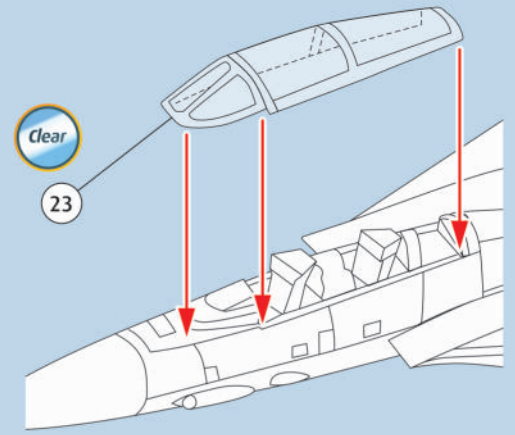
*Wij vragen uw begrip voor de omstandigheid, dat er alleen garantie kan worden geboden voor actuele artikelen, die in de afgelopen 24 maanden zijn gekocht. Met het bestellen van reserveonderdelen kunnen kosten gemoeid zijn, bijv. voor verpakking en verzending. U wordt vooraf schriftelijk door onze klantenservice op de hoogte gesteld als er kosten zouden ontstaan. Het aanbod kan dan worden aangenomen of afgewezen. Wij nemen geen ongefrankeerde bestellingen van reserveonderdelen aan! Deze rechtstreekse service wordt verleend in de landen Duitsland, de Benelux, Oostenrijk, Frankrijk en Groot-Brittannië. Bestellingen van reserveonderdelen in de overige landen worden afgewikkeld via de betreffende distributeurs. Neem hiervoor contact op met uw verkoper.

1 2 3 4 5 6 

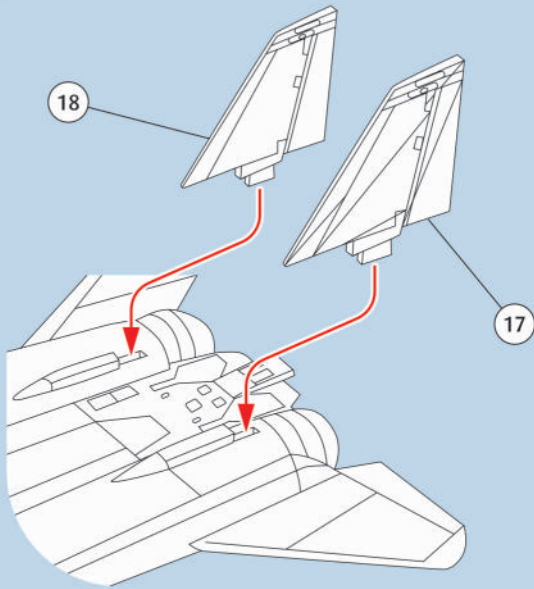
7 



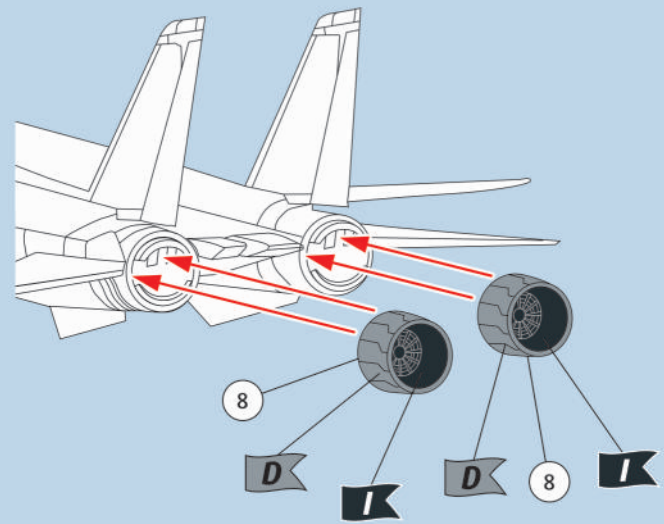
8   



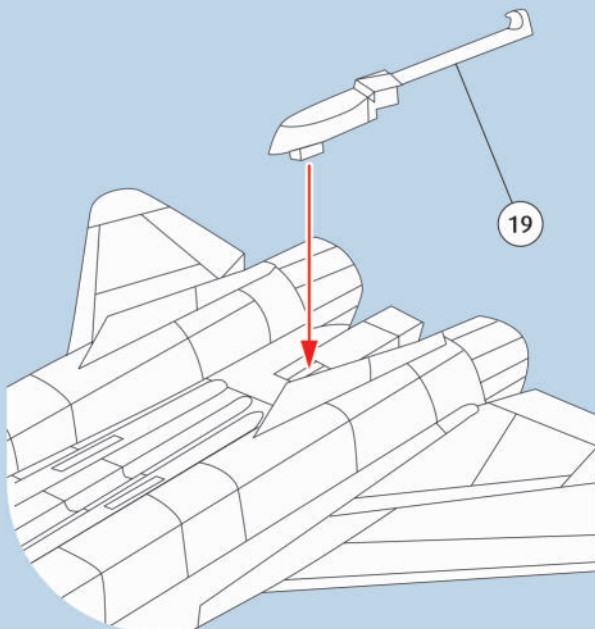
9 



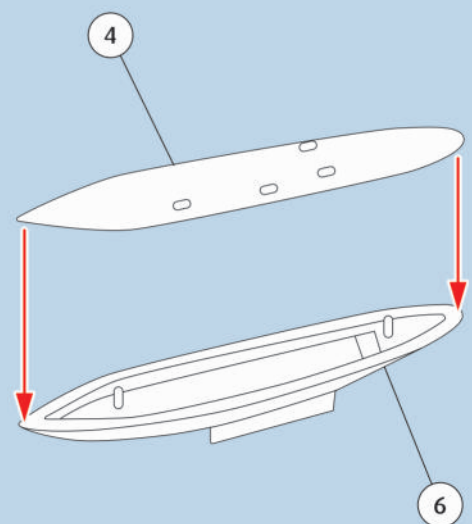
10  



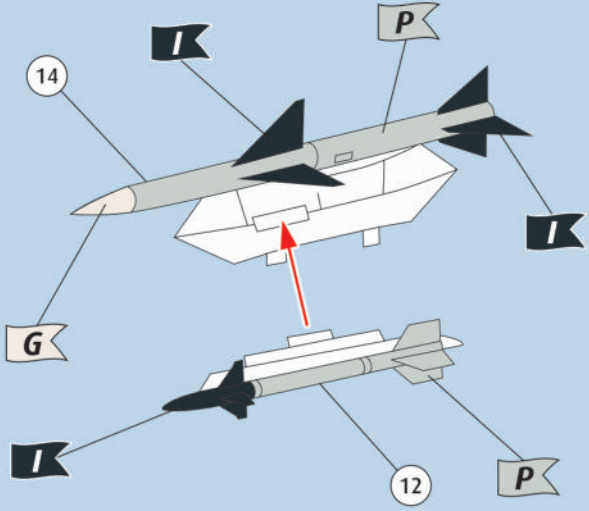
11 



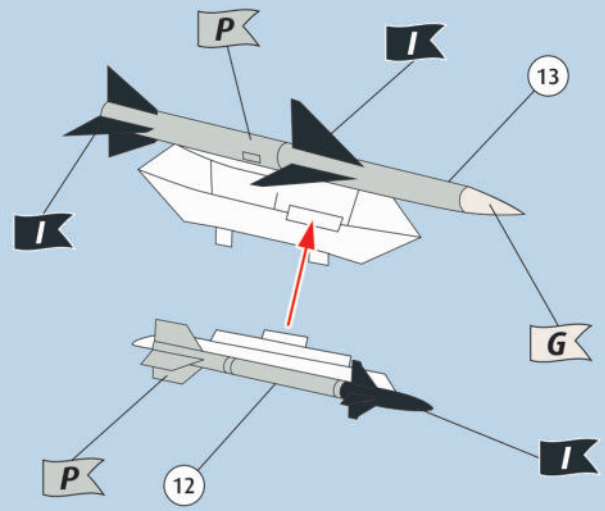
12  



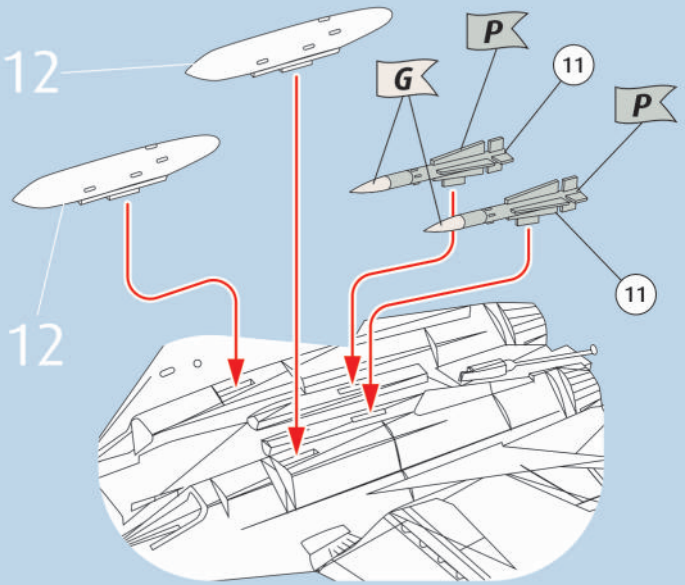
13



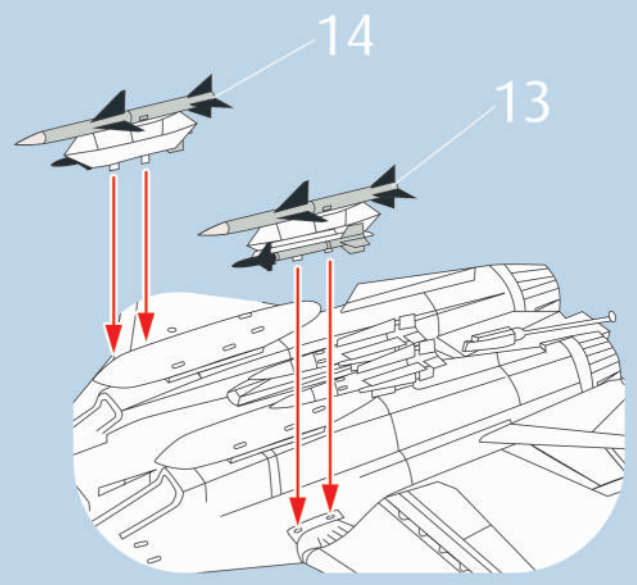
14



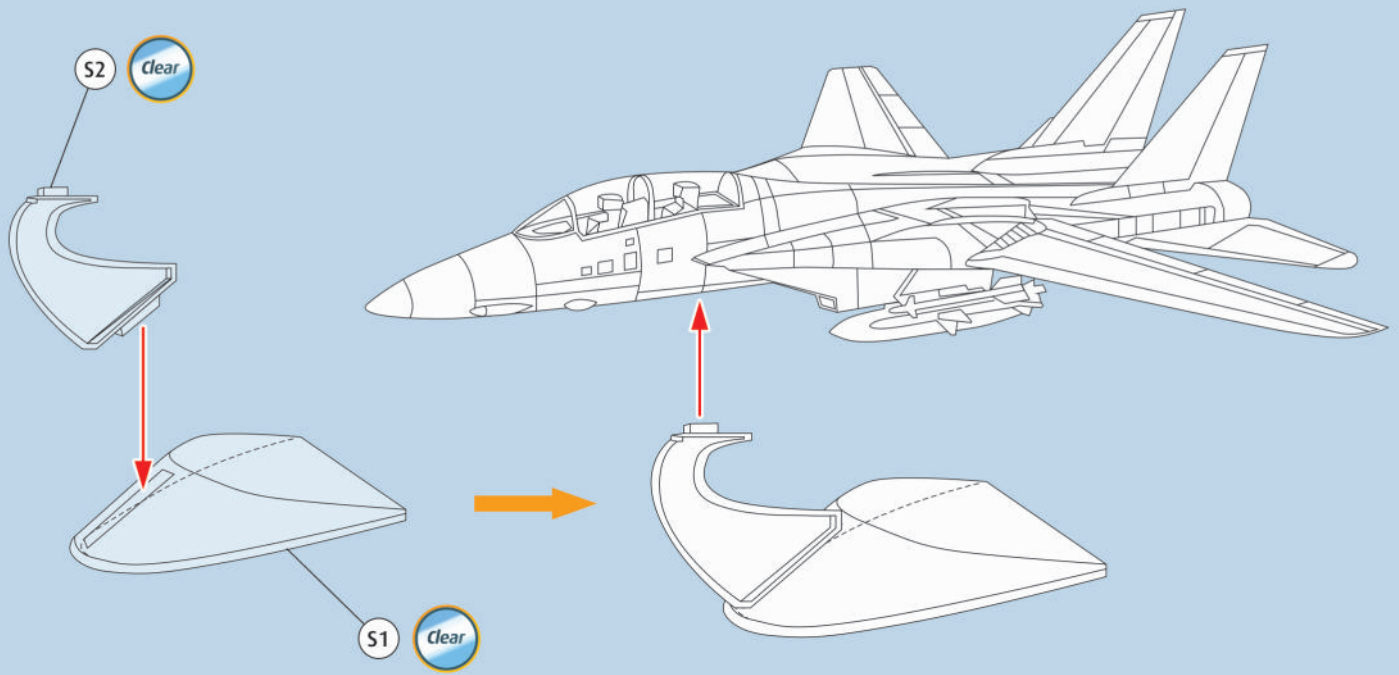
15



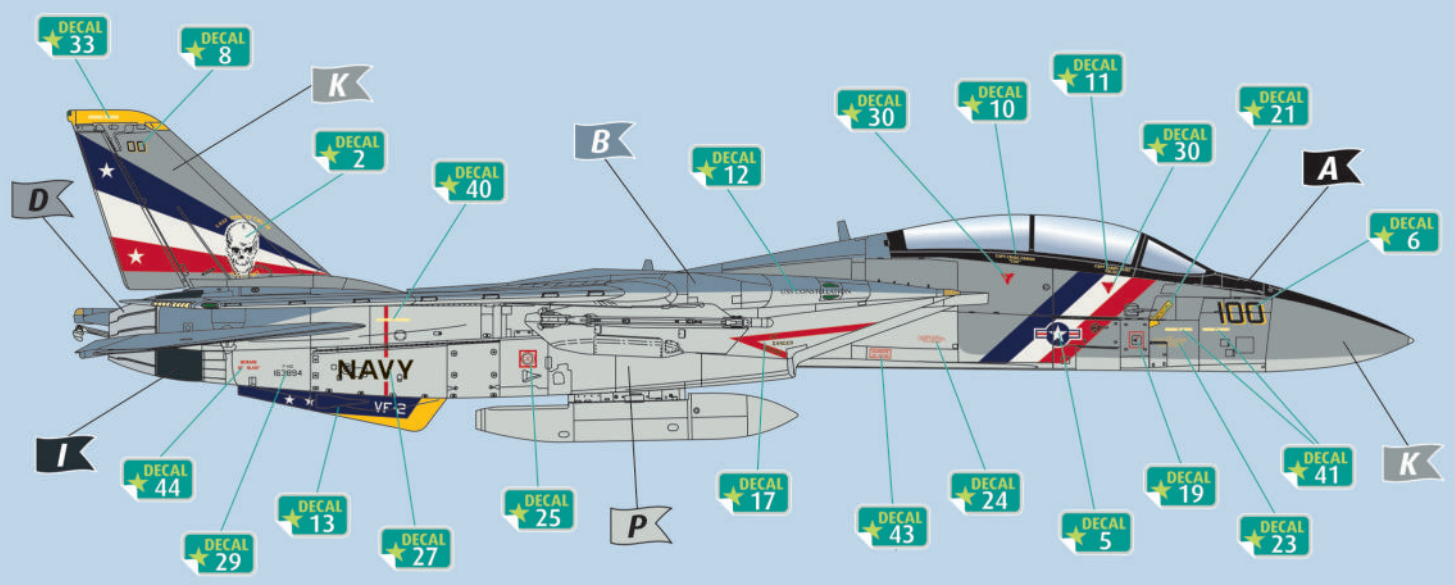
16



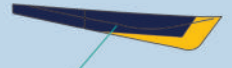
17



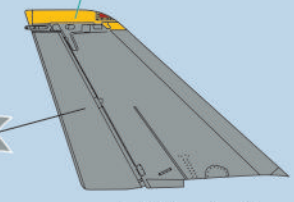
F-14D NE100, CAG „VF-2 Bounty Hunters“, USS Constellation 2003



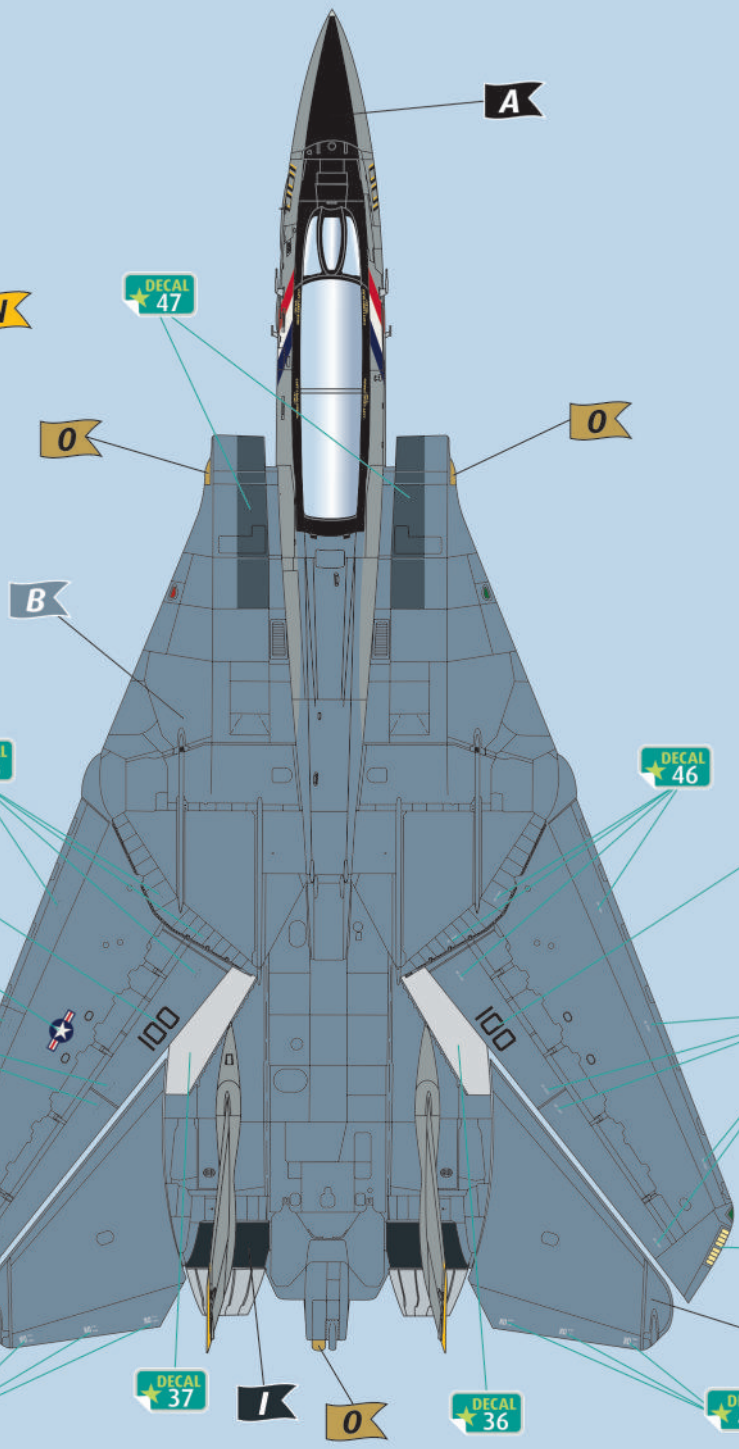
left ventral fin - inside



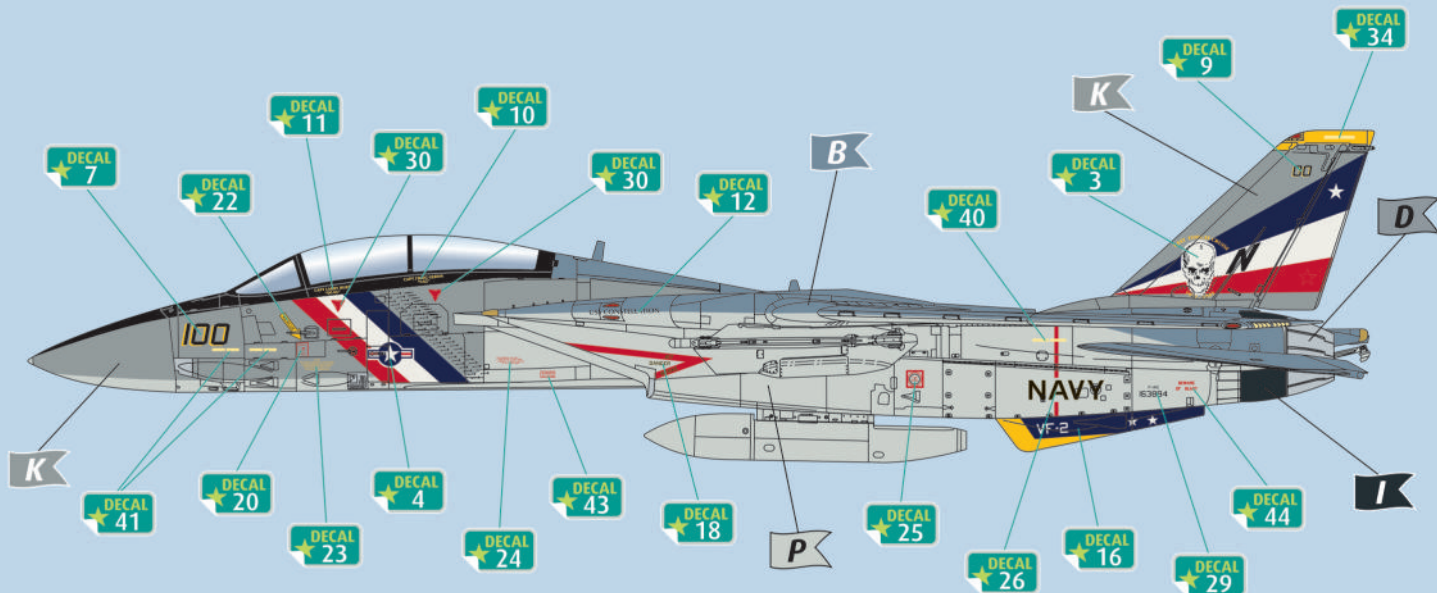
DECAL 15



left fin - inside



- | | |
|----------|----------|
| A | I |
| B | K |
| FS 35237 | FS 36320 |
| D | O |
| F | P |
| | FS 36375 |
| N | |



- A**
- B**
FS 35237
- D**
- F**
- N**
- I**
- K**
FS 36320
- O**
- P**
FS 36375

