



03874 - 0379

# LEVEL 5

1 2 3 4 5



## Fw190 A-8/R-2 „Sturmbock“

Beiliegenden Sicherheitstext beachten / Please note the enclosed safety advice

- Ⓢ Beiliegenden Sicherheitstext beachten und nachschlagbereit halten.
- Ⓢ Please note the enclosed safety advice and keep safe for later reference.
- Ⓢ Respecter les consignes de sécurité ci-jointes et les conserver à portée de main.
- Ⓢ Houdt u aan de bijgaande veiligheidsinstructies en hou deze steeds bij de hand.
- Ⓢ Seguire le avvertenze di sicurezza allegate e tenerle a portata di mano.
- Ⓢ Observar y siempre tener a disposición este texto de seguridad adjunto.
- Ⓢ Ter em atenção o texto de segurança anexo e guardá-lo para consulta.

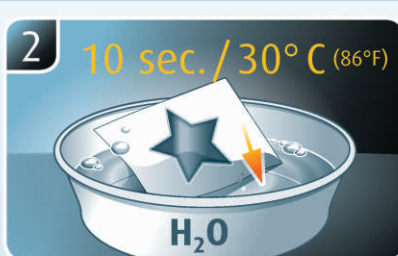
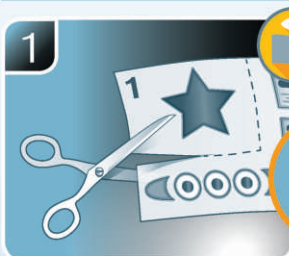
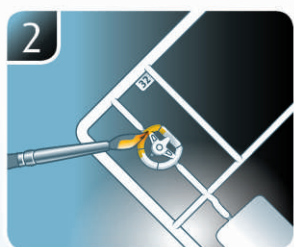
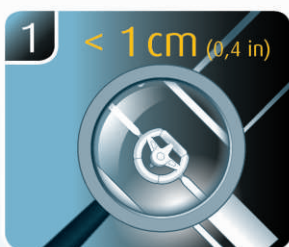
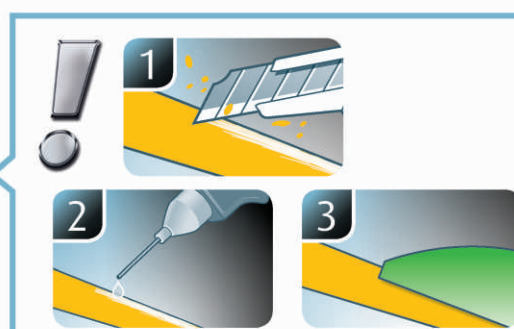
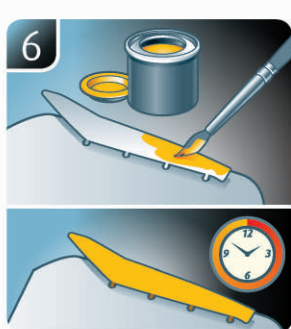
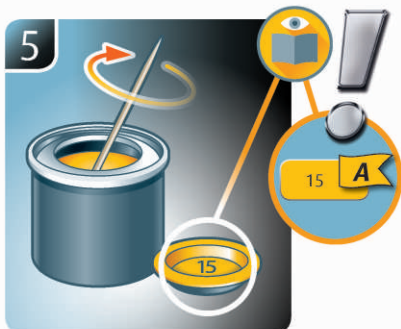
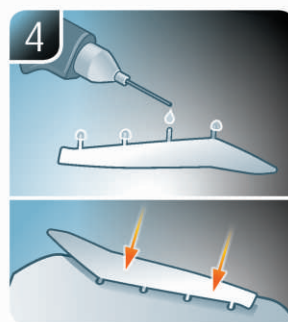
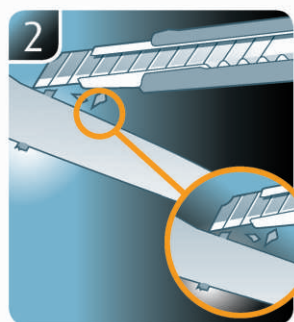
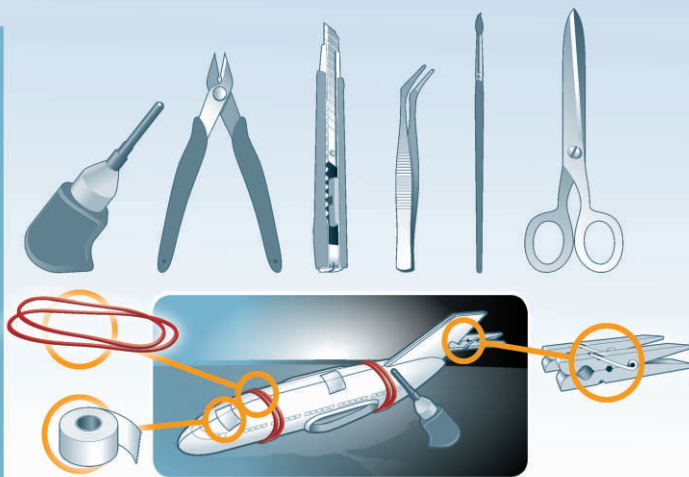
- Ⓢ Overhold vedlagte sikkerhedsanvisninger og hav dem liggende i nærheden.
- Ⓢ Na alltid vedlagt sikkerhetstekst klar til bruk.
- Ⓢ Beakta bifogad säkerhetstext och håll den i beredskap.
- Ⓢ Huomioi ja säilytä oheiset varoitukset.
- Ⓢ Соблюдать технику безопасности, сохранить инструкцию для дальнейших обращений.
- Ⓢ Przestrzegać załączonego tekstu dotyczącego bezpieczeństwa i mieć go zawsze pod ręką.
- Ⓢ Dodržujte tento příložený bezpečnostní text a mějte ho po ruce.
- Ⓢ A mellékelt biztonsági szöveget vegye figyelembe és tartsa fellapozásra készen.

- Ⓢ Respektujte příložený bezpečnostní text a uchovajte ho pre budúce použitie.
- Ⓢ Respectați textul de siguranță atașat și păstrați-l la îndemână.
- Ⓢ Спазвайте приложениа текст за безопасност и го дръжте под ръка за справки.
- Ⓢ Priložena varnostna navodila izvajajte in jih hranite na vsem dostopnem mestu.
- Ⓢ Αάβετε υπόψη σας το συννημένο κείμενο ασφαλείας και φυλάξτε το ώστε να ανατρέχετε σε αυτό όποτε χρειάζεται.
- Ⓢ Ekteki güvenliik talimatlarını dikkate alıp, bakabileceğiniz bir şekilde muafaza ediniz.

© 2019 Revell GmbH, Henschelstr. 20-30, D-32257 Bünde.

REVELL IS THE REGISTERED TRADEMARK OF REVELL GMBH, GERMANY. [www.revell.de](http://www.revell.de)





DE Weitere Tipps und Tricks.  
 ES Additional tips and tricks.  
 FR Conseils et astuces supplémentaires.  
 NL Andere tips en trucs.  
 IT Ulteriori consigli e suggerimenti.  
 ES Consejos y sugerencias adicionales.  
 PT Mais dicas e truques.

DK Flere tips og tricks.  
 NO Flere tips og tricks.  
 SE Ytterligare tips och tricks.  
 FI Lisää vinkkejä ja niksejä.  
 HU Druge советы и хитрости.  
 PL Dalsze wskazówki i sugestie.  
 CZ Další tipy a rady.  
 HU További ötletek és fogások.  
 SK Dalsie tipy a triky.  
 RO Alte sfaturi și trucuri.

BG Други полезни съвети и трикове.  
 SI Nadaljnji nasveti in zvijače.  
 GR Πρόσθετες συμβουλές και κόλποι.  
 TR Diğer öneriler ve ipuçları.

www.revell.de





- DE Kleben
- GB Glue
- FR Coller
- NL Lijmen
- IT Incollare
- ES Pegamento
- PT Colar
- DK Lim
- NO Lime
- SE Limma
- F Liimaa
- RU Клеить
- PL Przykleić
- CZ Slepění
- HU Ragassza rá
- SK Lepiť
- RO Lipiți
- BG Залепете
- SI Prilepite
- GR Κολλήστε
- TR Yapıştırma



- DE Nicht kleben
- GB Don't glue
- FR Ne pas coller
- NL Niet lijmen
- IT Non incollare
- ES No pegamento
- PT Não colar
- DK Lim ikke
- NO Ikke lime
- SE Limma inte
- F Älä liimaa
- RU Не клеить
- PL Nie przyklejać
- CZ Nelepít
- HU Ne ragassza rá
- SK Nelepít
- RO Nu lipiți
- BG Не лепете
- SI Ne prilepite
- GR Μην κολλήσετε
- TR Yapıştırmayın



- DE Bemalen
- GB Paint
- FR Peindre
- NL Beschilderen
- IT Colorare
- ES Pintar
- PT Pintar
- DK Mal
- NO Male
- SE Måla
- F Maalaa
- RU Раскрасить
- PL Pomalować
- CZ Pomalovat
- HU Fesse be
- SK Natrief
- RO Vopsiți
- BG Боядисајте
- SI Robarvajte
- GR Βάψτε
- TR Boyama



- DE Wahlweise
- GB Optional
- FR Facultatif
- NL Naar keuze
- IT Facoltativamente
- ES Opcional
- PT Opcional
- DK Valgfri
- NO Valgfritt
- SE Valfri
- F Valinnaisesti
- RU На выбор
- PL Opcjonalnie
- CZ Volitelně
- HU Választás szerint
- SK Alternativne
- RO Opțional
- BG По избор
- SI Izbirno
- GR Προαιρετικά
- TR Opsiyonel



- DE Bauteile trocknen lassen.
- GB Allow the parts to dry.
- FR Laisser sécher les pièces.
- NL Ouderdelen laten drogen.
- IT Lasciare asciugare i componenti.
- ES Dejar secar las piezas.
- PT Deixar as peças secar.
- DK Lad delene tørre.
- NO Tørk komponenter.
- SE Låt komponenterna torka.
- F Anna rakenneosien kuivua.
- RU Дайте деталям высохнуть.
- PL Pozostawić elementy konstrukcji do wyschnięcia.
- CZ Nechte díly uschnout.
- HU Hagyjja megszáradni az alkatrészeket.
- SK Konštrukčné diely nechajte vyschnúť.
- RO Lăsați componentele să se usuce.
- BG Оставете стлобените части да изсъхнат.
- SI Osušite sestavne dele.
- GR Αφήστε τα μέρη να στεγνώσουν.
- TR Yarı parçalarını kurumaya bırakın.



- DE Zusammenbau Reihenfolge.
- GB Sequence of assembly.
- FR Ordre d'assemblage.
- NL Volgorde van montage.
- IT Sequenza di assemblaggio.
- ES Secuencia de montaje.
- PT Sequência de montagem.
- DK Samlerækkefølge.
- NO Monteringsrekkefølge.
- SE Montering ordningsföljd.
- F Kokoamisjärjestys.
- RU Последовательность сборки.
- PL Kolejność montażu.
- CZ Pořadí složení.
- HU Összerakási sorrend.
- SK Poradie zostavenia.
- RO Ordinea asamblării.
- BG Последователност на сглобяване.
- SI Vrstni red sestavljanja.
- GR Σειρά τοποθέτησης.
- TR Parçaları birleştirme sırası.



- DE Gleichen Vorgang auf der gegenüberliegenden Seite wiederholen.
- GB Repeat same procedure on opposite side.
- FR Opérer de la même façon sur l'autre face.
- NL Dezelfde handeling herhalen aan de tegenoverliggende kant.
- IT Ripetere il procedimento dall'altra parte.
- ES Repetir el mismo procedimiento en el lado contrario.
- PT Repetir alguns procedimentos no lado oposto.
- DK Gentag proceduren på den modstående side.
- NO Gjenta samme forløp på motliggende side.
- SE Upprepa samma process på motsatta sidan.
- F Toista menettelyä vastakkaisella puolella.
- RU Повторить такие же действия на противоположной стороне.
- PL Powtórzyc te same czynności po przeciwnej stronie.
- CZ Stejný postup opakujte na protilehlé straně.
- HU Ismételje meg a műveletet az ellentétes oldalon.
- SK Rovnaký postup zopakujte na protiahlej strane.
- RO Repetați același procedeu pe latura opusă.
- BG Повторете същите стъпки на срещуположната страна.
- SI Enak postopek ponovite na nasprotni strani.
- GR Επαναλάβετε την ίδια διαδικασία στην αντίθετη πλευρά.
- TR Aynı işlem adımlarını diğer tarafta da uygulayın.



- DE Loch bohren.
- GB Make a hole.
- FR Faire un trou.
- NL Maak een gat.
- IT Praticare un foro.
- ES Hacer un agujero.
- PT Fazer um furo.
- DK Lav et hul.
- NO Bor et hull.
- SE Borra hål.
- F Poraa reikä.
- RU Просверлить отверстие.
- PL Wywiercić otwór.
- CZ Vyvrtejte otvor.
- HU Fúrjon lyukat.
- SK Vyvrtajte otvor.
- RO Faceți o gaură.
- BG Пробийте дупка.
- SI Izvrtajte izvrtino.
- GR Ανοίξτε οπή.
- TR Delik açın.



- DE Anzahl der Arbeitsgänge.
- GB Number of working steps.
- FR Nombre d'étapes de travail.
- NL Het aantal bouwstappen.
- IT Numero di fasi di lavoro.
- ES Número de pasos de trabajo.
- PT Número de passos de trabalho.
- DK Antal arbejds gange.
- NO Antall arbeidstrinn.
- SE Antal operationer.
- F Työvaiheiden määrä.
- RU Количество операций.
- PL Liczba cykli roboczych.
- CZ Počet pracovních kroků.
- HU A munkamenetek száma.
- SK Počet pracovných operácií.
- RO Numărul etapelor de lucru.
- BG Брой работни стъпки.
- SI Števílo delovnih postopkov.
- GR Αριθμός βημάτων εργασίας.
- TR Çalışma adımı sayısı.



- DE Bauanleitung sorgfältig lesen.
- GB Read the assembly instructions carefully.
- FR Lisez attentivement les instructions de montage.
- NL Bouwinstructies zorgvuldig doorlezen.
- IT Leggere attentamente le istruzioni per il montaggio.
- ES Lea cuidadosamente las instrucciones de montaje.
- PT Ler atentamente as instruções de montagem.
- DK Læs byggevejledningen omhyggeligt.
- NO Les byggeanvisningen nøye.
- SE Monteringsinstruktionerna skall läsas noggrant.
- F Lue kokoamisohje huolellisesti.
- RU Внимательно прочитайте инструкцию по сборке.
- PL Dokładnie przeczytać instrukcję montażu.
- CZ Přečtěte si pečlivě návod k obsluze.
- HU Figyelmesen olvassa el a szerelési útmutatót.
- SK Návod na montáž starostlivo prečítajte.
- RO Citiți cu atenție instrucțiunile de montare.
- BG Прочетете внимателно упътването за монтаж.
- SI Skrbno preberite navodila za sestavo.
- GR Διαβάστε προσεκτικά τις οδηγίες κατασκευής.
- TR Yarı kılavuzunu dikkatle okuyun.



- DE Abziehbild in Wasser einweichen und anbringen.
- GB Soak and apply decals.
- FR Mouiller et appliquer les décalcomanies.
- NL Transfer in water even laten weken en aanbrengen.
- IT Immergere la decalcomania nell'acqua e applicarla.
- ES Mojar y aplicar calcomanías.
- PT Amolecer o decalque em água e aplicar.
- DK Gør overføringsbilledet vådt og sæt det på.
- NO Myk opp avtrekkingsbildet i vann og sett på.
- SE Blötlägg dekalen i vatten och sätt på den.
- F Pehmitä siirtokuva vedessä ja siirrä paikalleen.
- RU Опустите переводную картинку в воду и нанесите её.
- PL Namoczyć kalkmanię w wodzie i przykleić.
- CZ Nechte obtisk odmočit ve vodě a přilepte.
- HU Merítse vízbe és helyezze fel a matricát.
- SK Otblákový obrázok namočte do vody a priložte na plochu.
- RO Înmuiați abtibilul în apă și aplicați-l.
- BG Потопете ваденката във вода и я поставете.
- SI Prelepnico namakajte v vodi. In namestite.
- GR Μουσκεύστε σε νερό και τοποθετήστε τις χαλκομανίες.
- TR Çikartmayı suda yumuşatın ve takın.





- DE Abbildung zusammengesetzter Teile.
- ES Illustration of assembled parts.
- FR Figure représentant les pièces assemblées.
- NL Afbeelding van samengevoegde onderdelen.
- IT Foto delle parti assemblate.
- ES Figura de las piezas montadas.
- PT Ilustração das peças montadas.
- DE Illustration af samlede dele.
- NO Figur av sammensatte deler.
- SE Bild på sammansatta detaljer.
- FI Koottujen osien kuva.
- RU Изображение смонтированных деталей.
- PL Rysunek połączonych części.
- CZ Zobrazení spojených dílů.
- HU Összerakott alkatrészek ábrája.
- SK Obrázok dielov, ktoré sa majú zmontovať.
- RO Figura reprezentând piesele asamblate.
- ES Изображение на сложенные части.
- SI Slika sestavljenih delov.
- GR Απεικόνιση των τοποθετημένων μερών.
- TR Birleştirilmiş parçalar resmi.



- DE Mit einem Messer abtrennen.
- ES Detach with knife.
- FR Détacher au couteau.
- NL Met een mesje afsnijden.
- IT Separare con un coltello.
- ES Separar con cuchillo.
- PT Separar com uma faca.
- DE Skær af med en kniv.
- NO Separer med kniv.
- SE Skall skiljas av med en kniv.
- FI Erota veitsellä.
- RU Отделить ножом.
- PL Oddzielić za pomocą noża.
- CZ Oddělte nožem.
- HU Válassza le késsel.
- SK Oddelte nožom.
- RO Desprindeți cu un cuțit.
- ES Откыснете с нож.
- SI Odrežite z ustreznim rezilom.
- GR Αφαιρέστε με ένα μαχαίρι.
- TR Bir bıçak ile kesin.



\*

- DE Mit Klebeband fixieren.
- ES Attach with adhesive tape.
- FR Fixer à l'aide de ruban adhésif.
- NL Met plakband vastzetten.
- IT Fissare con nastro adesivo.
- ES Fijar con cinta adhesiva.
- PT Fixar com fita adesiva.
- DE Fastgør med tape.
- NO Fest med tape.
- SE Fixera med tejp.
- FI Kiinnitä liimanauhalla.
- RU Зафиксировать липкой лентой.
- PL Przytocować za pomocą taśmy samoprzylepnej.
- CZ Připevněte lepicí páskou.
- HU Rögzítse ragasztószalaggal.
- SK Fixujte lepiacou páskou.
- RO Fixați cu bandă adezivă.
- ES Фиксируйте с тиксо.
- SI Pritrdite z lepilnim trakom.
- GR Στερεώστε με κολλητική ταινία.
- TR Yapıştırma bandı ile sabitleyin.



- DE Klarsichtteile
- ES Clear parts
- FR Pièces transparentes
- NL Transparente onderdelen
- IT Parti trasparenti
- ES Piezas transparentes
- PT Peças transparentes
- DE Klare dele
- NO Klare deler
- SE Genomskinliga detaljer
- FI Läpinäkyvät osat
- RU Прозрачные детали
- PL Przejroczyste części
- CZ Průhledné díly
- HU Átlátszó alkatrészek
- SK Číre diely
- RO Piese transparente
- ES Прозрачни части
- SI Prozorni deli
- GR Διάφανα μέρη
- TR Şeffaf parçalar



- DE Anknoten + Kleben
- ES Tie + glue
- FR Attacher + coller
- NL Vastknopen + lijmen
- IT Annodare + incollare
- ES Atar + pegamento
- PT Atar + colar
- DE Bind og lim
- NO Knytte + lime
- SE Knyta på & limma
- FI Solmi ja liimaa
- RU связать + клеить
- PL Przywiązać + przykleić
- CZ Navázání uzlu + slepení
- HU Csomózza meg + ragassza rá
- SK Uviažte na uzol + zlepte
- RO Innodajti + lipiți
- ES Завържете + залепете
- SI Zavežite + prilepite
- GR Δέστε + κολλήστε
- TR Düğümleme + yapıştırma



- DE Pinzette benutzen.
- ES Use tweezers.
- FR Utiliser une pince à épiler.
- NL Pincet gebruiken.
- IT Utilizzare una pinzetta.
- ES Usar pinzas.
- PT Utilizar uma pinça.
- DE Brug pincet.
- NO Bruke pinsetter.
- SE Använd pincett.
- FI Käytä pinsettejä.
- RU Пользуйтесь пинцетом.
- PL Użyć pęsety.
- CZ Použijte pinzetu.
- HU Használjon csipeszt.
- SK Použite pinzetu.
- RO Utilizați penseta.
- ES Използвайте пинцета.
- SI Uporabite pinceto.
- GR Χρησιμοποιήστε τσιμπιδάκι.
- TR Cımbız kullanın.



\*

- DE Dünner schwarzen Faden benutzen.
- ES Use fine black thread.
- FR Utilisez le fil noir fin.
- NL Gebruik dunne zwarte draad.
- IT Utilizzare filo nero sottile.
- ES Usar hilo negro fino.
- PT Utilizar fio fino preto.
- DE Brug tynd, sort tråd.
- NO Bruk tynn svart tråd.
- SE Använd tunn svart tråd.
- FI Käytä ohutta mustaa lankaa.
- RU Используйте тонкие чёрные нитки.
- PL Używać cienkich, czarnych nici.
- CZ Použijte tenkou černou niť.
- HU Használjon vékony fekete fonalat.
- SK Použite tenkú čiernu niť.
- RO Utilizați un fir negru subțire.
- ES Използвайте тънък черен конец.
- SI Uporabite tanko črno nit.
- GR Χρησιμοποιήστε λεπτή κλωστή μαύρη.
- TR İnce siyah iplik kullanın.



\*

- DE Zur Anbringung der Abziehbilder empfohlen.
- ES Recommended for affixing the decals.
- FR Recommandé pour l'application des décalcomanies.
- NL Aanbevolen voor het aanbrengen van de transfers.
- IT Raccomandato per l'applicazione delle decalcomanie.
- ES Recomendado para fijar bien las calcomanías.
- PT Recomendado para a fixação dos autocolantes.
- DE Anbefales til anbringelse af overføringsbillederne.
- NO Anbefales til å feste avtrekksbilder.
- SE Rekommenderad för montering av klisterdekalerna.
- FI Suositellaan siirtokuvien siirtämiseen.
- RU Рекомендуется для нанесения переводных картинок.
- PL Zalecane do przyklejenia kalkomanii.
- CZ Doporučujeme k umístění obtiskovacích obrázků.
- HU A matrica felhelyezéséhez ajánlható.
- SK Odporúča sa pre umiestnenie obtlačkového obrázku.
- RO Recomandat pentru aplicarea abtibilurilor.
- ES Препоръчва се за поставяне на ваденки.
- SI Pri nameščanju nalepnic priporočamo.
- GR Συνιστάται για την τοποθέτηση των χαλκομανιών.
- TR Çikartmaların takılması için önerilir.



\*

- DE Zur Anbringung der Klarteile empfohlen.
- ES Recommended to fix clear parts.
- FR Recommandé pour fixer les pièces transparentes.
- NL Aanbevolen voor het aanbrengen van transparante delen.
- IT Raccomandato per l'applicazione delle parti trasparenti.
- ES Recomendado para fijar las piezas transparentes.
- PT Recomendado para a aplicação das peças transparentes.
- DE Anbefales til anbringelse af de klare dele.
- NO Anbefales til å feste klare deler.
- SE Rekommenderad för montering av de genomskinliga detaljerna.
- FI Suositellaan läpinäkyvien osien siirtämiseen.
- RU Рекомендуется для крепления прозрачных деталей.
- PL Zalecane do przyklejenia przezroczystych części.
- CZ Doporučujeme k umístění průhledných dílů.
- HU Az átlátszó darabok felhelyezéséhez ajánlható.
- SK Odporúča sa pre umiestnenie čírych dielov.
- RO Recomandat pentru aplicarea pieselor transparente.
- ES Препоръчва се за поставяне на прозрачни части.
- SI Pri nameščanju prozornih delov priporočamo.
- GR Συνιστάται για την τοποθέτηση των διάφανων μερών.
- TR Şeffaf parçaların takılması için önerilir.

\*

- DE Nicht enthalten
- ES Not included
- FR Non fourni
- NL Behoort niet tot de levering
- IT Non incluso
- ES No incluido
- PT Não incluído
- DE Medfølger ikke
- NO Ikke inkludert
- SE Ingår ej
- FI Ei sisällä
- RU Не содержится
- PL Nie wchodzi w zakres dostawy
- CZ Není obsaženo
- HU Nem tartalmazza
- SK Neobsahuje
- RO Nu este inclus
- ES Не се включва в комплекта
- SI Ni priloženo
- GR Δεν περιλαμβάνεται
- TR İçerilmiyor



## Benötigte Farben / Required colours

FR Peintures nécessaires  
NL Benodigde kleuren  
IT Colori necessari  
ES Colores necesarios  
PT Cores necessárias  
DK Nødvendige farver  
NO Nødvendige farger  
SE Erforderliga färger  
FI Tarvittavat värit  
RU Необходимые краски  
PL Potrzebne kolory  
CZ Potřebné barvy  
HU Szükséges színek  
SK Požadované farby  
RO Culori necesare  
BG Необходими цветове  
SI Potrebne barve  
GR Απαιτούμενα χρώματα  
TR Gerekl renkler

09

A

DE Anthrazit matt  
GB Anthracite matt  
FR Anthracite mat  
NL Antraciet mat  
IT Antracite opaco  
ES Antracita mate  
PT Antracite mate  
DK Antracitgrå mat  
NO Antrasitt matt  
SE Antracitgrå matt  
FI Antrasiitinharmaa matta  
RU Антрацит матовый  
PL Antracyt matowy  
CZ Antracitová šedá matný  
HU Antracit, fénytelen  
SK Čierna uhlová matný  
RO Antracit mat  
BG Антрацит матово  
SI Antracit mat  
GR Γκρι ανθρακί ματ  
TR Antrazit mat

99

B

DE Aluminium metallic  
GB Aluminium metallic  
FR Aluminium métallique  
NL Aluminium metallic  
IT Alluminio metallico  
ES Aluminio metálico  
PT Alumínio metálico  
DK Aluminium metallisk  
NO Aluminium metallic  
SE Aluminium metallic  
FI Alumiini metallinen  
RU Алюминий металлический  
PL Aluminium metaliczny  
CZ Hliníková metalizová  
HU Alumínium metál  
SK Hliníková metaliza  
RO Aluminu metalic  
BG Алюминий металик  
SI Aluminijasta kovinska  
GR Αλουμίνιο μεταλλικό  
TR Alüminyum grisi metalik

79

C

DE Blaugrau matt  
GB Blue-grey matt  
FR Gris bleu mat  
NL Blauwgrijs mat  
IT Grigio bluastrò opaco  
ES Azul grisáceo mate  
PT Azul acinzentado mate  
DK Blågrøn mat  
NO Gråblå matt  
SE Blågrön matt  
FI Harmaansininen matta  
RU Серо-синий матовый  
PL Niebieskoszary matowy  
CZ Sedomodrá matný  
HU Kékesszürke, fénytelen  
SK Sivomodrá matný  
RO Albastru cenușiu mat  
BG Синьо-сиво матово  
SI Modro-siva mat  
GR Γκρι-μπλε ματ  
TR Gri mavî mat

80%

65

D

15

20%

DE Bronzegrün matt  
GB Bronze green matt  
FR Vert bronze mat  
NL Bronsgroen mat  
IT Verde bronzo opaco  
ES Verde bronce mate  
PT Verde bronze mate  
DK Bronzegrøn mat  
NO Bronsegrønn matt  
SE Bronsgrön matt  
FI Pronssinvihreä matta  
RU Бронзово-зелёный матовый  
PL Brązowozielony matowy  
CZ Bronzová zelená matný  
HU Bronz zöld, fénytelen  
SK Bronzovo zelená matný  
RO Verde-bronz mat  
BG Бронзовозелено матово  
SI Bronasto-zelena mat  
GR Λαδί ματ  
TR Bakır yeşili mat

DE Gelb matt  
GB Yellow matt  
FR Jaune mat  
NL Geel mat  
IT Giallo opaco  
ES Amarillo mate  
PT Amarelo mate  
DK Gul mat  
NO Gul matt  
SE Gul matt  
FI Keltainen matta  
RU Жёлтый матовый  
PL Żółty matowy  
CZ Žlutá matný  
HU Sárga, fénytelen  
SK Žltá matný  
RO Galben mat  
BG Жълто матово  
SI Rumena mat  
GR Κίτρινο ματ  
TR Sarı mat

39

E

DE Dunkelgrün matt  
GB Dark green matt  
FR Vert foncé mat  
NL Donkergroen mat  
IT Verde scuro opaco  
ES Verde oscuro mate  
PT Verde escuro mate  
DK Mørkegrøn mat  
NO Mørk grønn matt  
SE Mörkgrön matt  
FI Tummanvihreä matta  
RU Темно-зелёный матовый  
PL Ciemnozielony matowy  
CZ Tmavá zelená matný  
HU Sötétzöld, fénytelen  
SK Tmavo zelená matný  
RO Verde-închis mat  
BG Тъмнозелено матово  
SI Temno-zelena mat  
GR Πράσινο σκούρο ματ  
TR Koyu yeşil mat

77

F

DE Staubgrau matt  
GB Dusty grey matt  
FR Gris poussière mat  
NL Stofgrijs mat  
IT Grigio polvere opaco  
ES Gris polvo mate  
PT Cinza pó mate  
DK Støvet grå mat  
NO Støvgrå matt  
SE Dammgrå matt  
FI Tomunharmaa matta  
RU Серая пыль матовый  
PL Szary stalowy matowy  
CZ Prachová šed matný  
HU Porszürke, fénytelen  
SK Prachovo sivá matný  
RO Gri prăfuit mat  
BG Прашносиво матово  
SI Prašno-siva mat  
GR Σταχτί ματ  
TR Duman grisi mat

78

G

DE Panzergrau matt  
GB Tank grey matt  
FR Gris blindé mat  
NL Tankgrijs mat  
IT Grigio carro armato opaco  
ES Gris tanque mate  
PT Cinza tanque mate  
DK Pansergrå mat  
NO Pansergrå matt  
SE Pansargrå matt  
FI Tankinharmaa matta  
RU Серый танк матовый  
PL Szary gębok matowy  
CZ Pancéřová šedá matný  
HU Páncélszürke, fénytelen  
SK Tanková sivá matný  
RO Gri-tanc mat  
BG Танковосиво матово  
SI Tankovsko-siva mat  
GR Μολυβί σκούρο ματ  
TR Tank yeşili mat

45

H

DE Hell-Oliv matt  
GB Light olive matt  
FR Olive clair mat  
NL Lichtolijf mat  
IT Oliva chiaro opaco  
ES Oliva claro mate  
PT Verde claro mate  
DK Lys oliven mat  
NO Lys oliven matt  
SE Ljus olivgrön matt  
FI Vaalea oliivi matta  
RU Светло-оливковый матовый  
PL Jasnooliwkowy matowy  
CZ Světlá olivová matný  
HU Világos olajszínű, fénytelen  
SK Svetlo olivová matný  
RO Măsliniu-deschis mat  
BG Светломаслиново матово  
SI Svetlo olivna mat  
GR Λαδί ανοιχτό ματ  
TR Açık zeytin yeşili mat

75%

91

I

09

25%

DE Eisen metallic  
GB Iron metallic  
FR Fer métallique  
NL IJzer metallic  
IT Ferro metallico  
ES Acero metálico  
PT Aço metálico  
DK Stål metallisk  
NO Jern metallic  
SE Stål metallic  
FI Teräs metallinen  
RU Сталь металл  
PL Grafit metaliczny  
CZ Ocelová metalizová  
HU Acélmetál  
SK Ocelová metaliza  
RO Fier metalic  
BG Желязо металик  
SI Železna kovinska  
GR Χρώμα σιδήρου μεταλλικό  
TR Metalik metalik

DE Anthrazit matt  
GB Anthracite matt  
FR Anthracite mat  
NL Antraciet mat  
IT Antracite opaco  
ES Antracita mate  
PT Antracite mate  
DK Antracitgrå mat  
NO Antrasitt matt  
SE Antracitgrå matt  
FI Antrasiitinharmaa matta  
RU Антрацит матовый  
PL Antracyt matowy  
CZ Antracitová šedá matný  
HU Antracit, fénytelen  
SK Čierna uhlová matný  
RO Antracit mat  
BG Антрацит матово  
SI Antracit mat  
GR Γκρι ανθρακί ματ  
TR Antrazit mat

83

J

DE Rost matt  
GB Rust matt  
FR Rouille mat  
NL Roest mat  
IT Ruggine opaco  
ES óxido mate  
PT Ferrugem mate  
DK Rust mat  
NO Rust matt  
SE Rost matt  
FI Ruoste matta  
RU Ржавый матовый  
PL Rdzawy matowy  
CZ Rezává matný  
HU Rozsdaszínú, fénytelen  
SK Hrdzavá matný  
RO Ruginiu mat  
BG Ръжда матово  
SI Rjasta mat  
GR Χρώμα σκουριάς ματ  
TR Pas rengi mat

47

K

DE Mausgrau matt  
GB Mouse grey matt  
FR Gris souris mat  
NL Muisgrijs mat  
IT Grigio topo opaco  
ES Gris claro mate  
PT Cinzento claro mate  
DK Musegrå mat  
NO Musegrå matt  
SE Musgrå matt  
FI Hiirenharmaa matta  
RU Мышино-серый матовый  
PL Szary mysz matowy  
CZ Myšî šedá matný  
HU Egérszürke, fénytelen  
SK Myšacia sivá matný  
RO Gri-șoarece mat  
BG Мишосиво матово  
SI Mišje-siva mat  
GR Γκρι ποπτικί ματ  
TR Kirli gri mat



15

L

DE Gelb matt  
 GB Yellow matt  
 FR Jaune mat  
 NL Geel mat  
 IT Giallo opaco  
 ES Amarillo mate  
 PT Amarelo mate  
 DK Gul mat  
 NO Gul matt  
 SE Gul matt  
 FI Keltainen matta  
 RU Жёлтый матовый  
 PL Żółty matowy  
 CZ Žlutá matný  
 HU Sárga, fénytelen  
 SK Žltá matný  
 RO Galben mat  
 BG Жълто матово  
 SI Rumena mat  
 GR Κίτρινο ματ  
 TR Sari mat

80%

49

M

05

20%

DE Hellblau matt  
 GB Light blue matt  
 FR Bleu ciel mat  
 NL Helblauw mat  
 IT Blu chiaro opaco  
 ES Azul claro mate  
 PT Azul claro mate  
 DK Lyseblå mat  
 NO Lyseblå matt  
 SE Ljusblå matt  
 FI Vaaleansininen matta  
 RU Голубой матовый  
 PL Jasnoniebieski matowy  
 CZ Světlá modrá matný  
 HU Világoskék, fénytelen  
 SK Svetlo modrá matný  
 RO Albastru-deschis mat  
 BG Светлосиньо матово  
 SI Svetlo-modra mat  
 GR Γαλάζιο ανοιχτό ματ  
 TR Açık mavi mat

DE Weiß matt  
 GB White matt  
 FR Blanc mat  
 NL Wit mat  
 IT Bianco opaco  
 ES Blanco mate  
 PT Branco mate  
 DK Hvid mat  
 NO Hvit matt  
 SE Vit matt  
 FI Valkoinen matta  
 RU Белый матовый  
 PL Biały matowy  
 CZ Bílá matný  
 HU Fehér, fénytelen  
 SK Biela matný  
 RO Alb mat  
 BG Бяло матово  
 SI Bela mat  
 GR Ασπρο ματ  
 TR Beyaz mat

40

N

DE Schwarzgrün matt  
 GB Blackish green matt  
 FR Vert noir mat  
 NL Zwartgroen mat  
 IT Verde nerastro opaco  
 ES Verde negruzco mate  
 PT Verde negro mate  
 DK Sortgrøn mat  
 NO Sortgrønn matt  
 SE Svarigrön matt  
 FI Mustanvihreä matta  
 RU Чёрно-зелёный матовый  
 PL Czarnozielony matowy  
 CZ Černozelená matný  
 HU Feketes zöld, fénytelen  
 SK Čierna zelená matný  
 RO Verde foarte închis mat  
 BG Черно-зелено матово  
 SI Črno-zelena mat  
 GR Πράσινο-μαύρο ματ  
 TR Siyah yeşil mat

05

O

DE Weiß matt  
 GB White matt  
 FR Blanc mat  
 NL Wit mat  
 IT Bianco opaco  
 ES Blanco mate  
 PT Branco mate  
 DK Hvid mat  
 NO Hvit matt  
 SE Vit matt  
 FI Valkoinen matta  
 RU Белый матовый  
 PL Biały matowy  
 CZ Bílá matný  
 HU Fehér, fénytelen  
 SK Biela matný  
 RO Alb mat  
 BG Бяло матово  
 SI Bela mat  
 GR Ασπρο ματ  
 TR Beyaz mat

36

P

DE Karminrot matt  
 GB Carmine red matt  
 FR Rouge carmin mat  
 NL Karmijnrood mat  
 IT Rosso carminio opaco  
 ES Rojo carmin mate  
 PT Vermelho carmin mate  
 DK Karminrød mat  
 NO Karminrød matt  
 SE Karminröd matt  
 FI Karmininpunainen matta  
 RU Карминный матовый  
 PL Karminowa czerwień matowy  
 CZ Karmínová červená matný  
 HU Karminpiros, fénytelen  
 SK Karmínovo červená matný  
 RO Roșu-carmin mat  
 BG Карминовочервено матово  
 SI Karminsko-rdeča mat  
 GR Ακόκκινο ματ  
 TR Karmen kırmızı mat

302

Q

DE Schwarz seidenmatt  
 GB Black silk matt  
 FR Noir satiné mat  
 NL Zwart zijdemat  
 IT Nero opaco satinato  
 ES Negro mate satinado  
 PT Preto mate sedoso  
 DK Sort silkematt  
 NO Sort silkematt  
 SE Svart sidenmatt  
 FI Musta silkimatta  
 RU Чёрный шелковисто-матовый  
 PL Czarny jedwabście matowy  
 CZ Černá jemně matný  
 HU Fekete, fakselymes  
 SK Čierna hodvábné matný  
 RO Negru satinat  
 BG Черно коприненоматово  
 SI Črna svileni mat  
 GR Μαύρο σατινέ  
 TR Siyah ipeksi mat

90

R

DE Silber metallic  
 GB Silver metallic  
 FR Argent métallique  
 NL Zilver metallic  
 IT Argento metallico  
 ES Plata metálico  
 PT Prata metálico  
 DK Sølv metallisk  
 NO Sølv metallic  
 SE Silver metallic  
 FI Hopea metallinen  
 RU Серебрянный металл  
 PL Srebrny metaliczny  
 CZ Stříbrná metalizový  
 HU Ezüstmetál  
 SK Strieborná metaliza  
 RO Argintiu metalic  
 BG Сребро металик  
 SI Srebrna kovinska  
 GR Ασπρί μεταλλικό  
 TR Gümüş rengi metalik

86

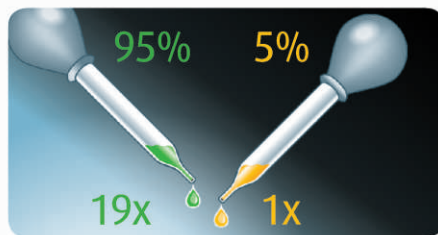
S

DE Khakibraun matt  
 GB Khaki brown matt  
 FR Kaki mat  
 NL Khaki mat  
 IT Marrone cachi opaco  
 ES Caqui mate  
 PT Castanho caqui mate  
 DK Khakibrun mat  
 NO Kakibrun matt  
 SE Khakibrun matt  
 FI Oliivruskea matta  
 RU Коричневый хаки матовый  
 PL Khaki matowy  
 CZ Olivová hnědá matný  
 HU Kekészínú, fénytelen  
 SK Olivová hnedá matný  
 RO Maro măsliniu mat  
 BG Каки матово  
 SI Kaki-rjava mat  
 GR Καφέ-λαδί ματ  
 TR Zeytin kahvesi mat

93

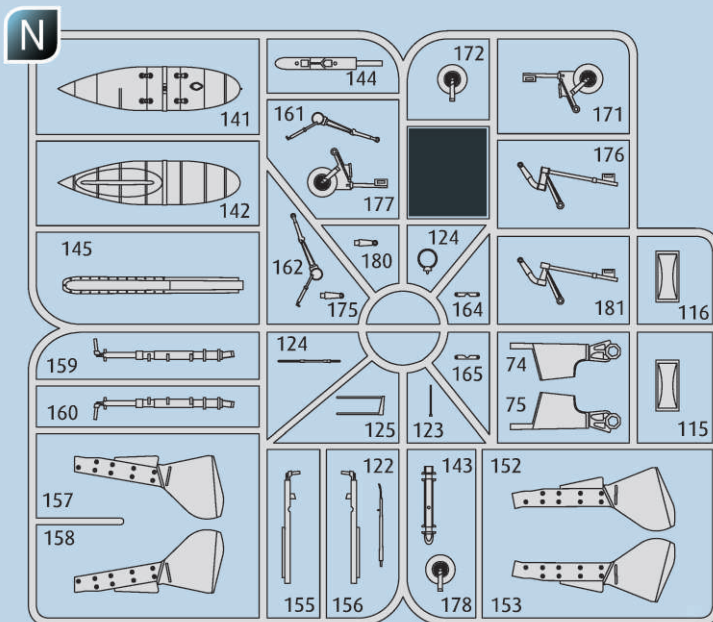
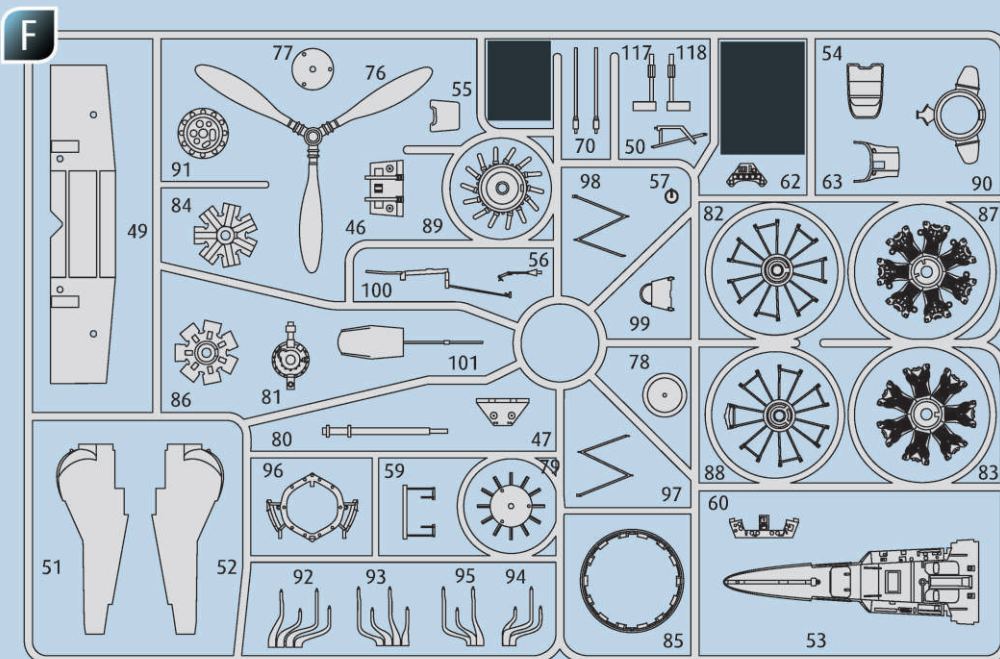
T

DE Kupfer metallic  
 GB Copper metallic  
 FR Cuivre métallique  
 NL Koper metallic  
 IT Rame metallico  
 ES Cobre metálico  
 PT Cobre metálico  
 DK Kobber metallisk  
 NO Kobber metallic  
 SE Koppar metallic  
 FI Kupari metallinen  
 RU Медь металл  
 PL Miedziany metaliczny  
 CZ Měděná metalizový  
 HU Vörösréz metál  
 SK Medená metalíza  
 RO Cupru metallic  
 BG Мед металик  
 SI Baker kovinska  
 GR Χάλκινο μεταλλικό  
 TR Bakır rengi metalik



DE Beispiel: mischen  
 GB Example: mixing  
 FR Exemple: mélange  
 NL Voorbeeld: mengen  
 IT Esempio: mescolare  
 ES Ejemplo: mezclar  
 PT Exemplo: misturar  
 DK Eksempel: blanding  
 NO Eksempel: blanding  
 SE Exempel: blanda  
 FI Esimerkki: sekoittaminen  
 RU Пример: смешивание  
 PL Przykład: mieszac  
 CZ Příklad: míchání  
 HU Példa: keverés  
 SK Příklad: miešanie  
 RO Exemplu: amestecare  
 BG Пример: смесване  
 SI Primer: mešanje  
 GR Παράδειγμα: ανάμειξη  
 TR Örnek: karıştırma





- Ⓔ Nicht benötigte Teile
- Ⓕ Parts not used.
- Ⓖ Pièces non utilisées.
- Ⓝ Niet benodigde onderdelen.
- Ⓣ Parti non necessarie.
- Ⓔ Piezas no utilizadas.
- Ⓟ Peças não utilizadas.
- Ⓝ Dele der ikke skal bruges.
- Ⓝ Deler som ikke er nødvendige.
- Ⓔ Ej nödvändiga delar.
- Ⓔ Tarpeettomat osat.
- Ⓝ Неиспользуемые детали.
- Ⓝ Niepotrzebne części.
- Ⓔ Nepotřebné díly.
- Ⓝ Szükségtelen alkatrészek.
- Ⓝ Nepotrebné diely.
- Ⓝ Piese care nu sunt necesare.
- Ⓝ Ненужни детали.
- Ⓝ Nepotrební deli.
- Ⓝ Μη χρησιμοποιούμενα μέρη.
- Ⓝ Gereklı olmayan parçalar.

### Ersatzteile benötigt?

Kein Problem. Einfach den Revell-Service mit Angabe von Artikel- und Teilenummer kontaktieren. Entweder unter [service@revell.de](mailto:service@revell.de) oder Revell GmbH, Abteilung X, Henschelstr. 20-30, 32257 Bünde.\*

\*Wir bitten um Verständnis, dass eine Gewährleistung nur bei aktuellen Artikeln, die im Zeitraum der letzten 24 Monate erworben wurden, übernommen werden kann. Mit der Ersatzteil-Bestellung können Kosten z.B. für Verpackung und Versand entstehen. Ob diese Kosten anfallen wird im Vorfeld schriftlich durch unseren Service mitgeteilt. Das Angebot kann dann angenommen oder abgelehnt werden. Unfrei eingesandte Ersatzteil-Bestellungen werden von uns nicht angenommen! Dieser Direktservice gilt für die Länder Deutschland, Benelux, Österreich, Frankreich, Großbritannien. Ersatzteil-Bestellungen aus den übrigen Ländern werden über die jeweiligen Distributeure abgewickelt. Bitte kontaktieren Sie Ihren Händler.

### Besoin de pièces de rechange ?

Il vous suffit de contacter le service Revell et d'indiquer la référence de l'article et de la pièce. Soit en écrivant par mail à [france@revell.de](mailto:france@revell.de) (uniquement pour la France) ou par courrier à Revell GmbH, Département X, Henschelstr. 20-30, D-32257 Bünde.\*

\*La garantie s'applique pour les articles présents au catalogue et achetés au cours des 24 derniers mois. Merci de votre compréhension. La commande de pièces de rechange peut donner lieu à des frais supplémentaires, par ex. pour l'emballage et le port. Notre service client vous en informera au préalable par écrit. Vous pourrez accepter ou refuser le devis. Nous n'acceptons pas les commandes de pièces de rechange envoyées sans affranchissement ! Ce service direct est valable pour les pays suivants : Allemagne, Benelux, Autriche, France, Grande-Bretagne. Les commandes de pièces en provenance d'autres pays sont traitées par les distributeurs correspondants. Veuillez contacter votre revendeur.

### Need spare parts?

No problem. Contact Revell Service with the item number and part numbers you need: [service@revell.de](mailto:service@revell.de) or Revell GmbH, Unit 10, Old Airfield Industrial Estate, Cheddington Lane, Tring, Herts, HP23 4QR, Great Britain.\*

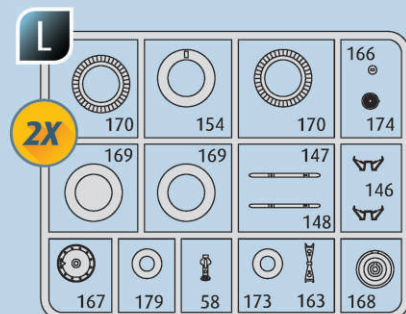
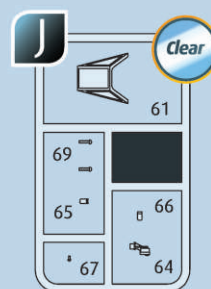
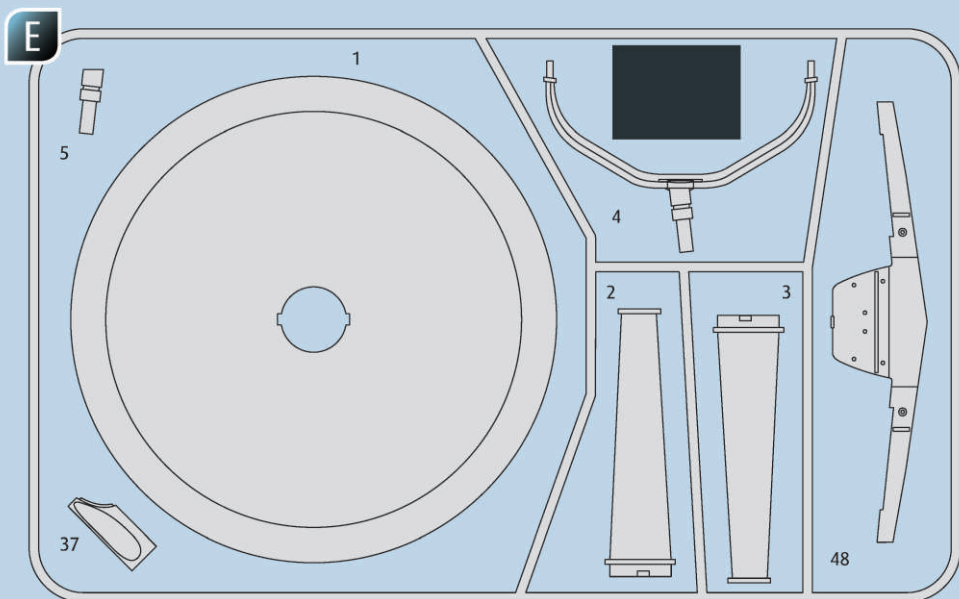
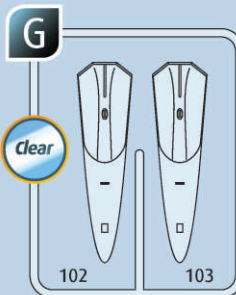
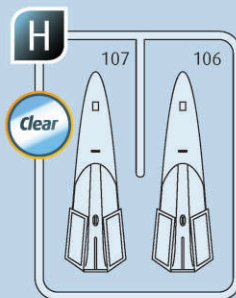
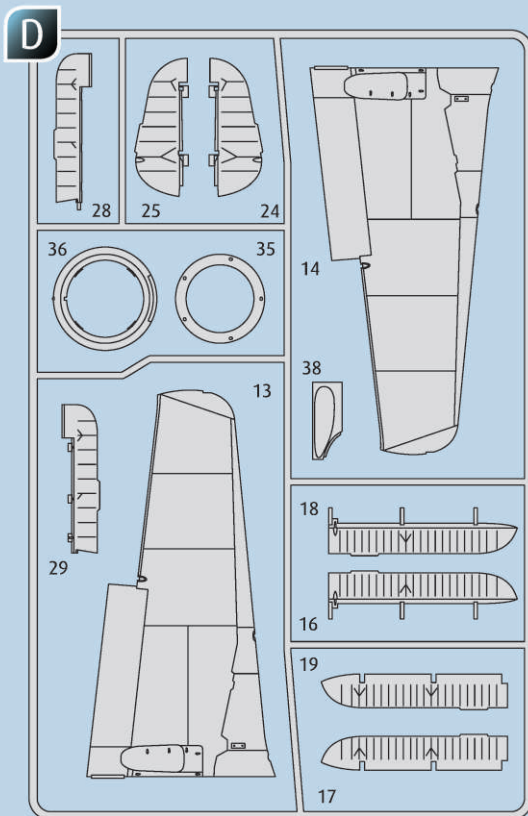
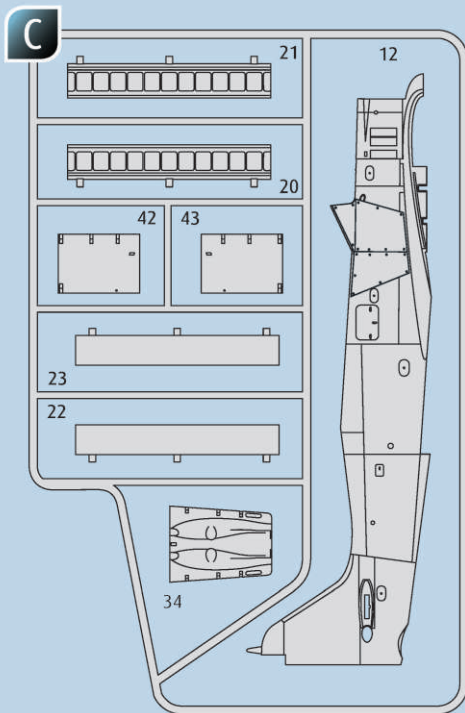
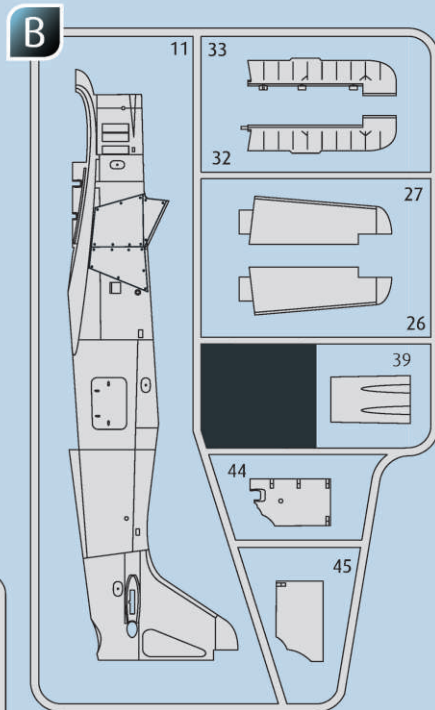
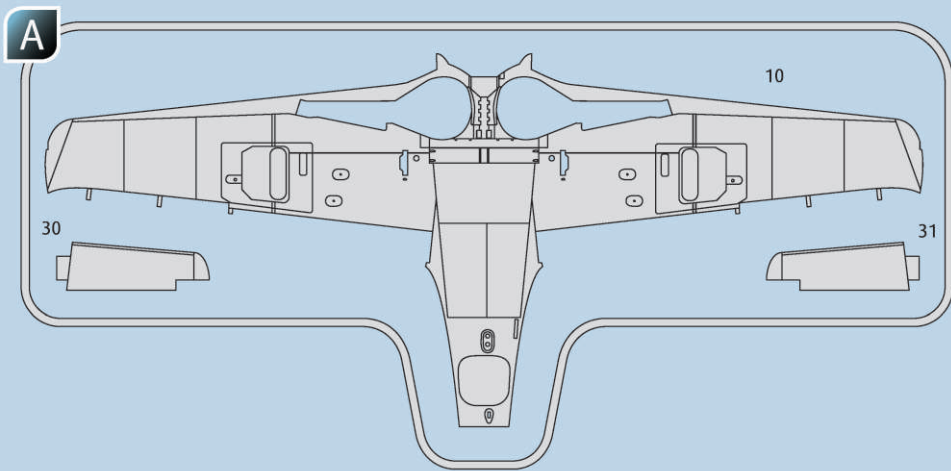
\*We request your understanding that a warranty can only be accepted for current articles which have been purchased in the last 24 months. Orders for spare parts may also be subject to costs for packaging and shipping. You will be notified in advance by our Service department if such costs are incurred. The offer can then be accepted or rejected. We will not be able to process any postal requests unless correct postage has been applied to mailing! This direct service applies to the countries: Germany, Benelux, Austria, France, and the United Kingdom. Spare part orders from other countries are processed by the local distributors. Please contact your dealer.

### Hebt u reserveonderdelen nodig?

Geen probleem! Neem eenvoudig contact op met de klantenservice van Revell en geef ons het artikel- en onderdeelnummer door. U kunt ons bereiken op [service@revell.de](mailto:service@revell.de) of per post: Revell GmbH, Afdeling X, Henschelstr. 20-30, 32257 Bünde.\*

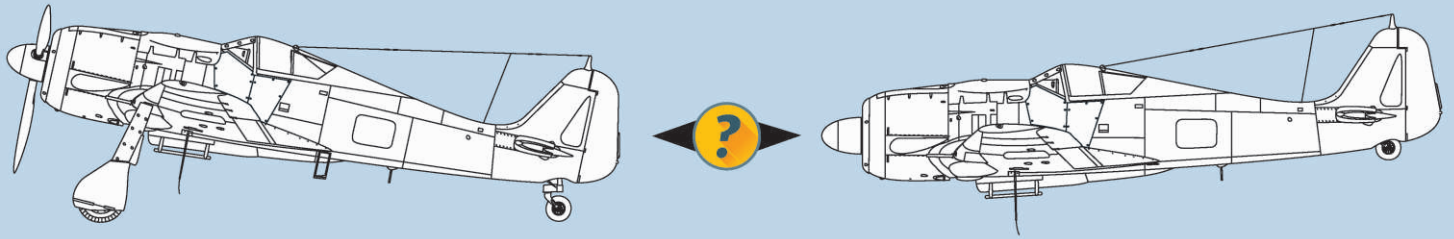
\*Wij vragen uw begrip voor de omstandigheid, dat er alleen garantie kan worden geboden voor actuele artikelen, die in de afgelopen 24 maanden zijn gekocht. Met het bestellen van reserveonderdelen kunnen kosten gemoeid zijn, bijv. voor verpakking en verzending. U wordt vooraf schriftelijk door onze klantenservice op de hoogte gesteld als er kosten zouden ontstaan. Het aanbod kan dan worden aangenomen of afgewezen. Wij nemen geen ongefrankeerde bestellingen van reserveonderdelen aan! Deze rechtstreekse service wordt verleend in de landen Duitsland, de Benelux, Oostenrijk, Frankrijk en Groot-Brittannië. Bestellingen van reserveonderdelen in de overige landen worden afgewikkeld via de betreffende distributeurs. Neem hiervoor contact op met uw verkoper.






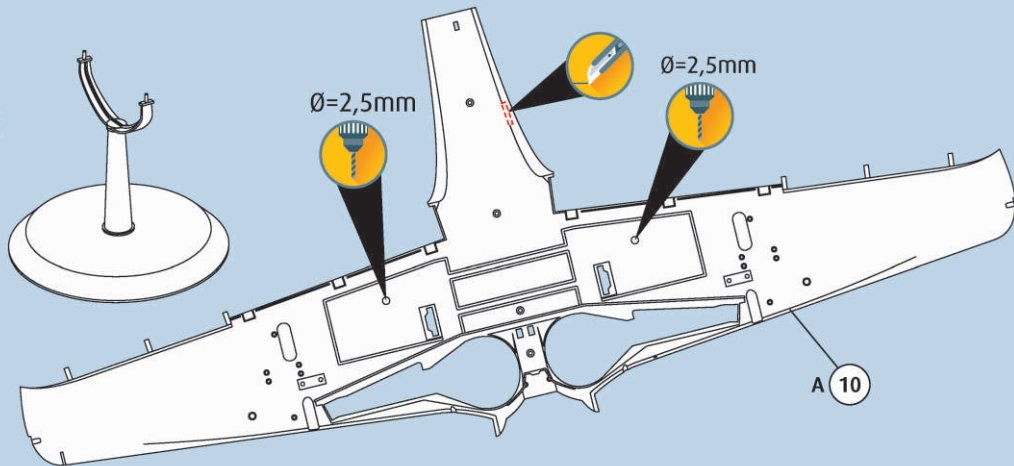


# Fw190-A8/R2 „Sturmbock“

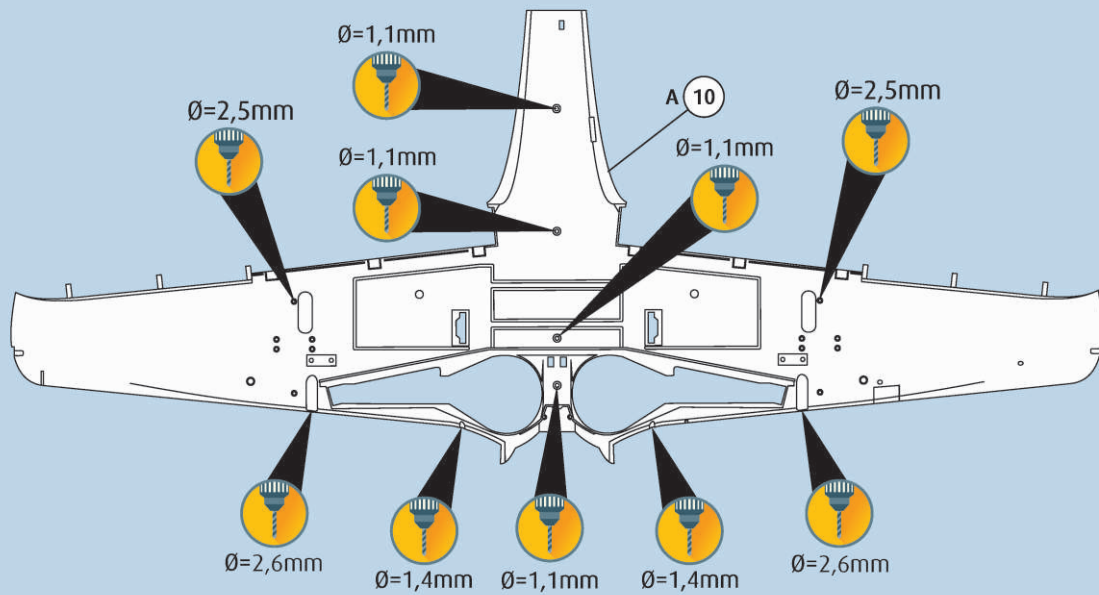


1 

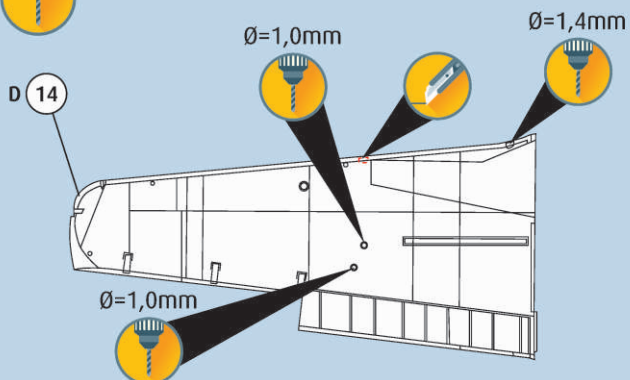
 → 69



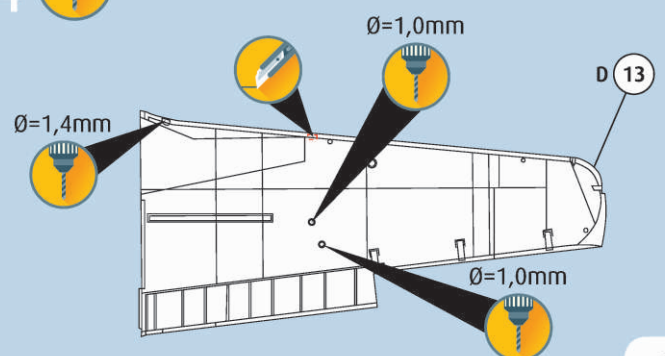
2 



3 

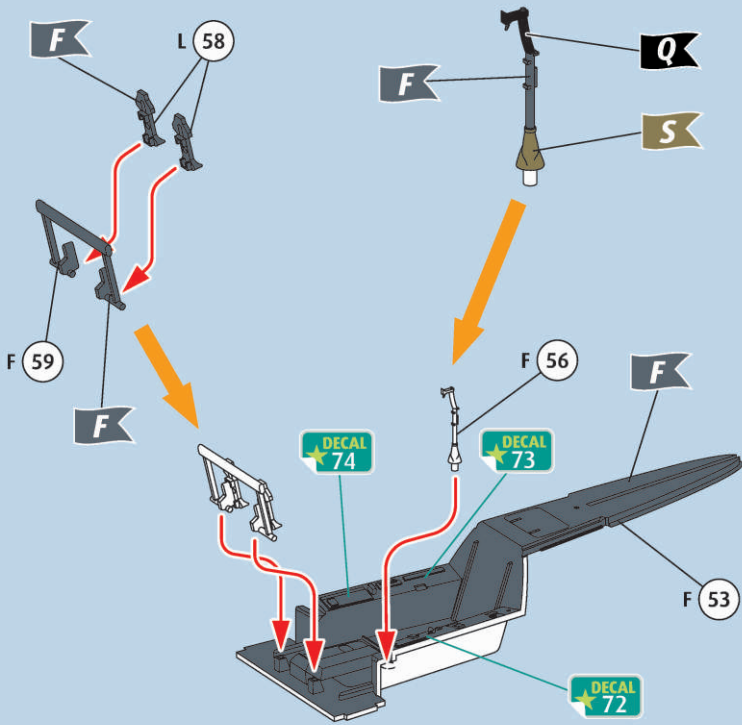


4 

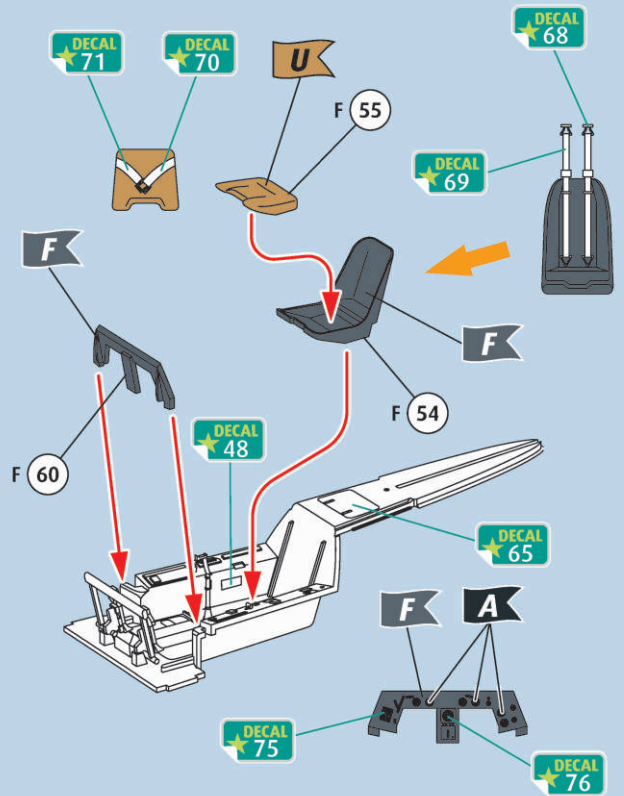




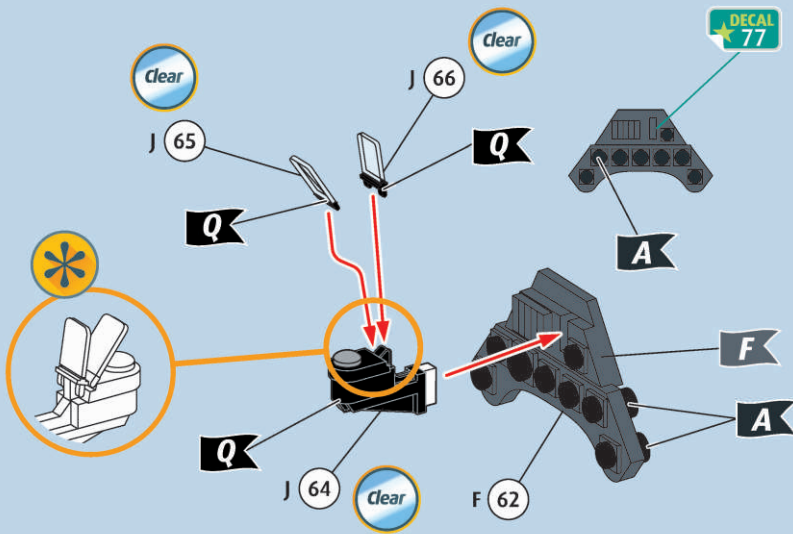
5    



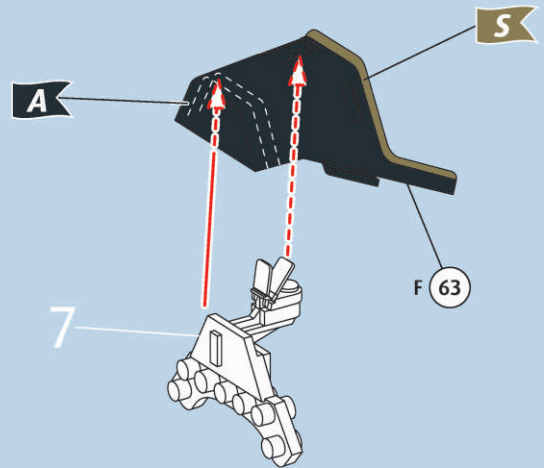
6    



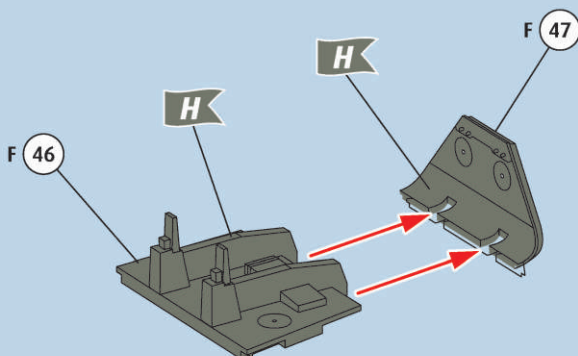
7     



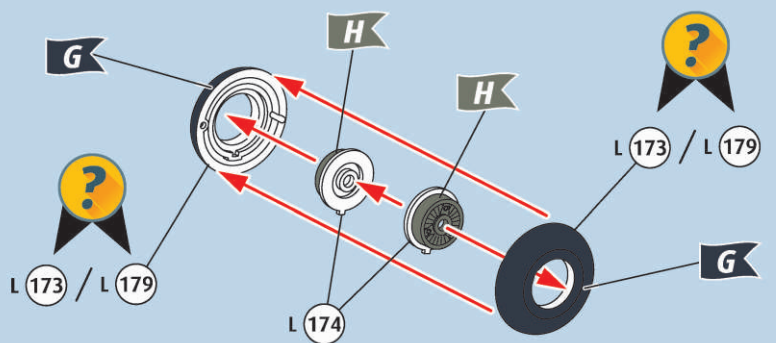
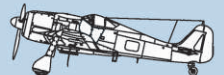
8  



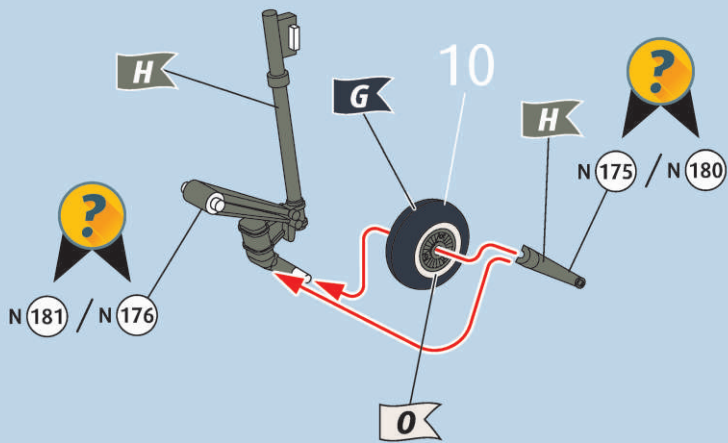
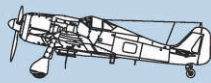
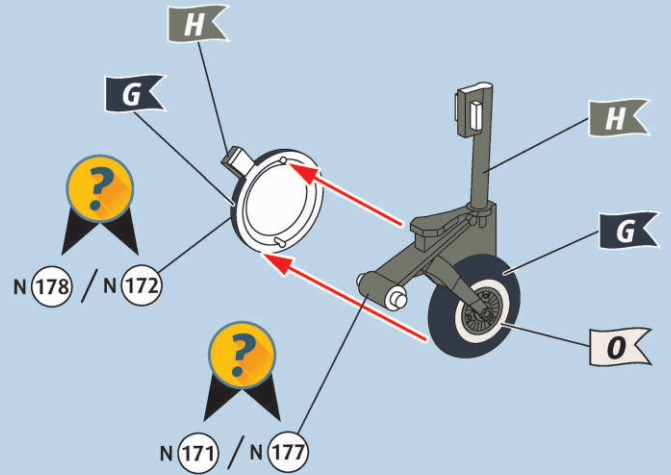
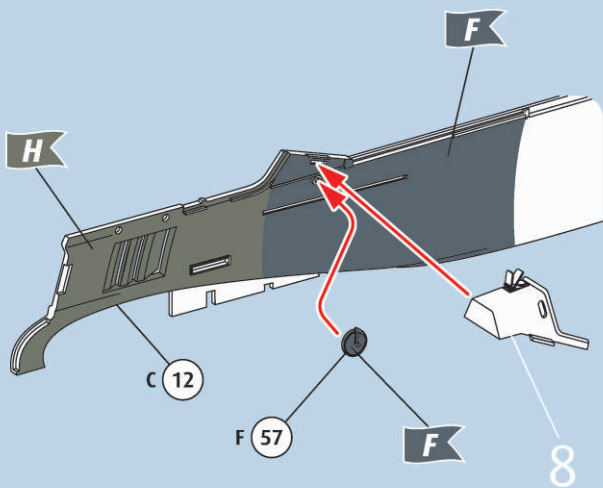
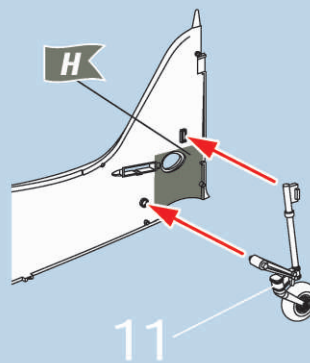
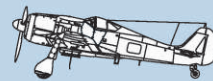
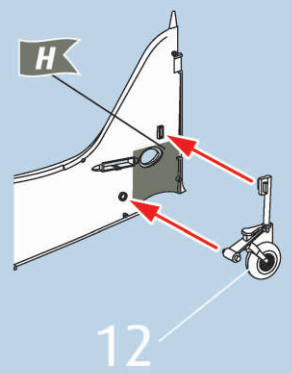
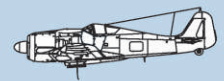
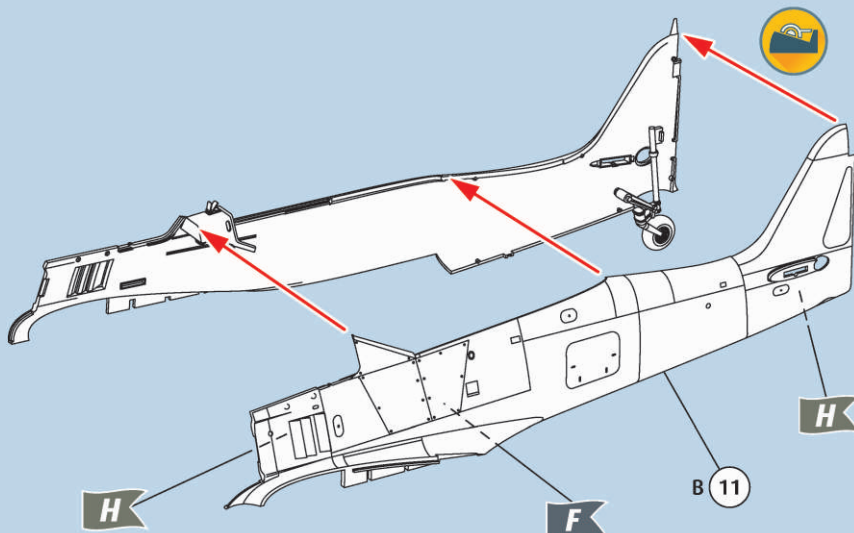
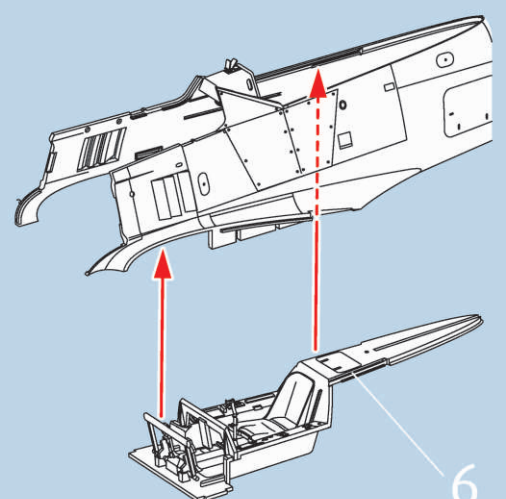
9  



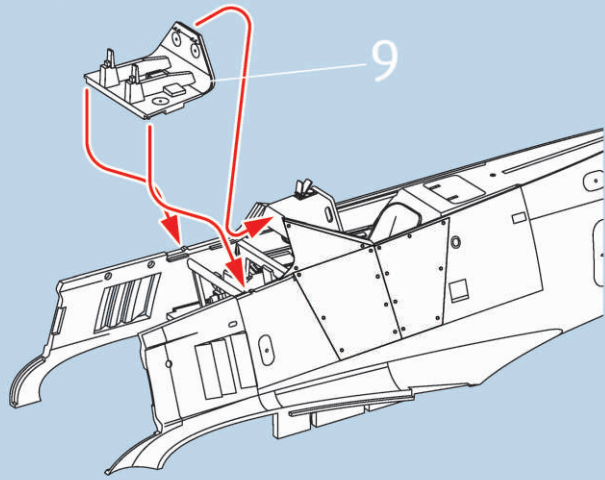
10   



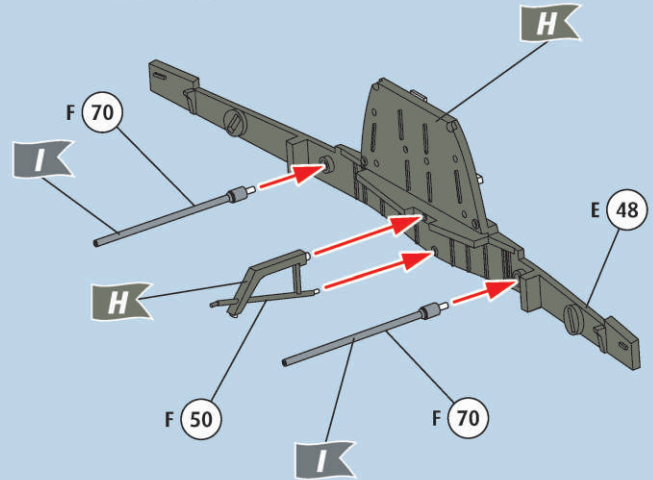


11 ?  12 ?  13  14 ?  15 ?  16 ?   17  

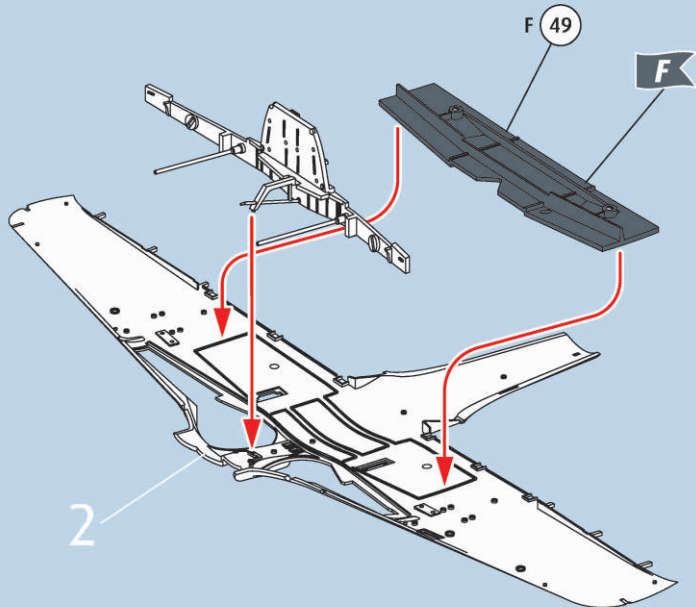
18 



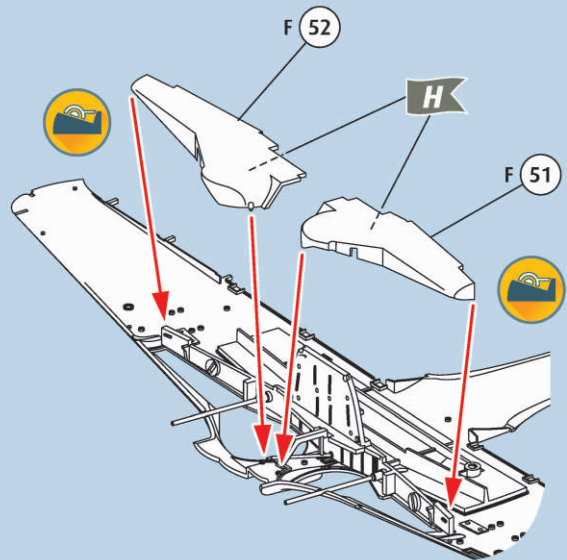
19  



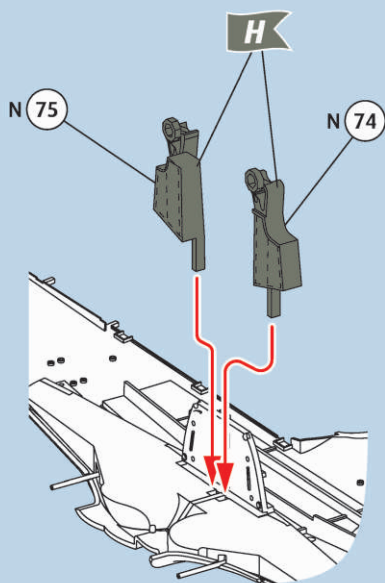
20    



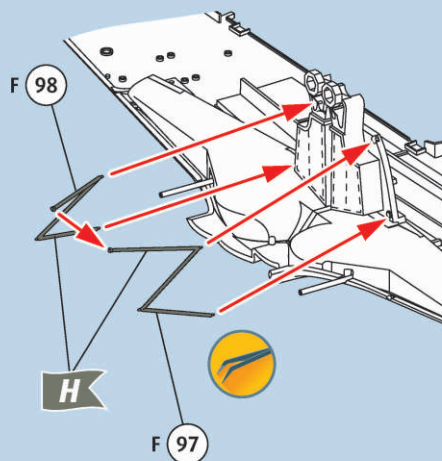
21   



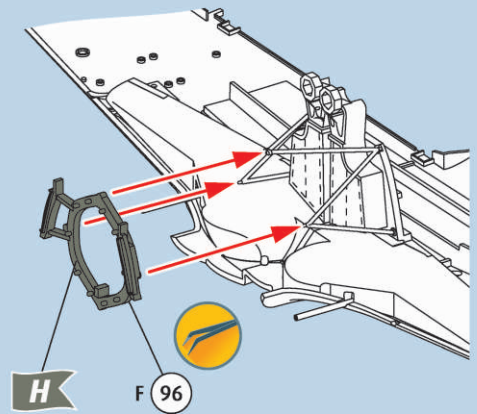
22  



23   

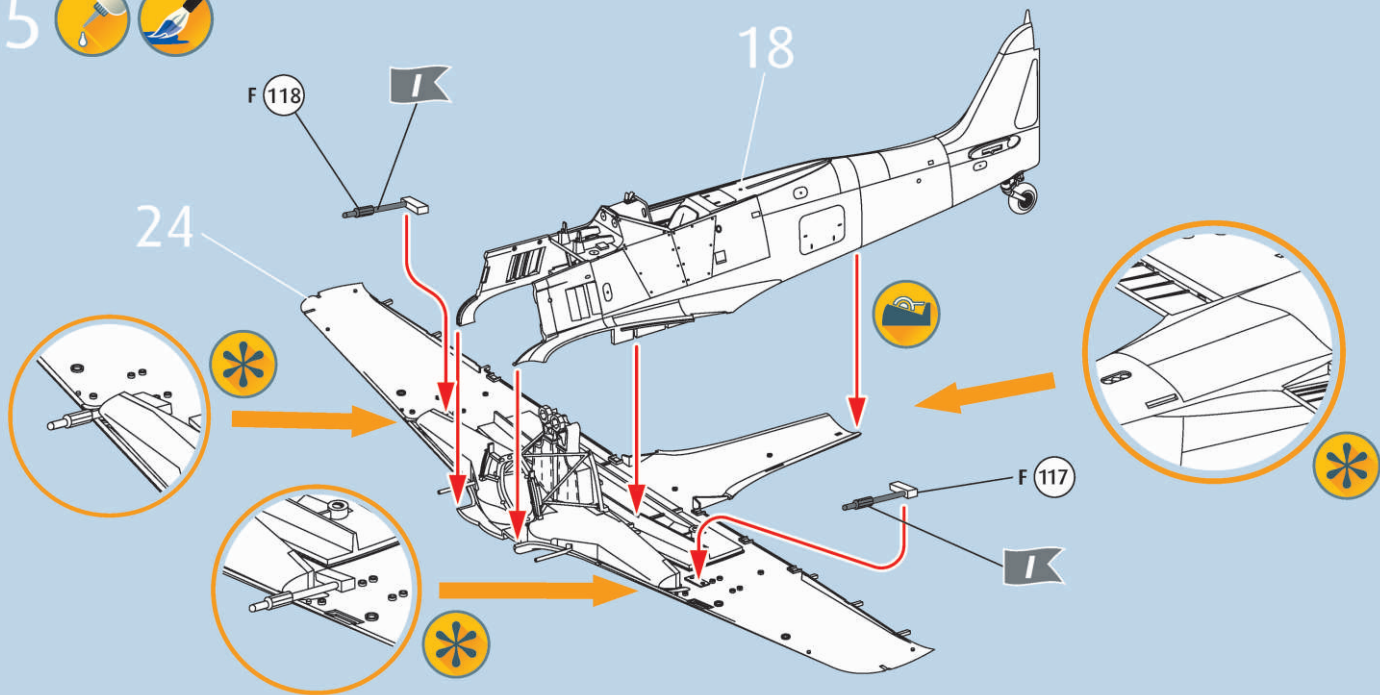


24   

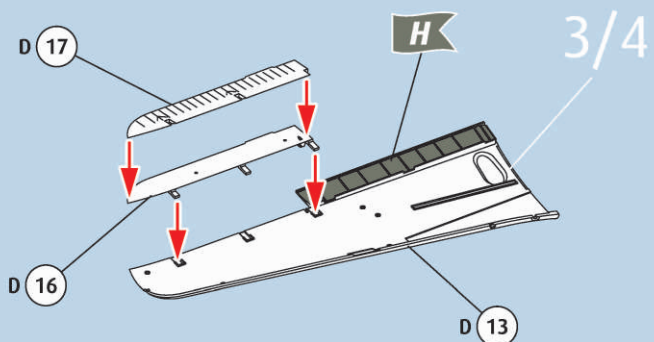




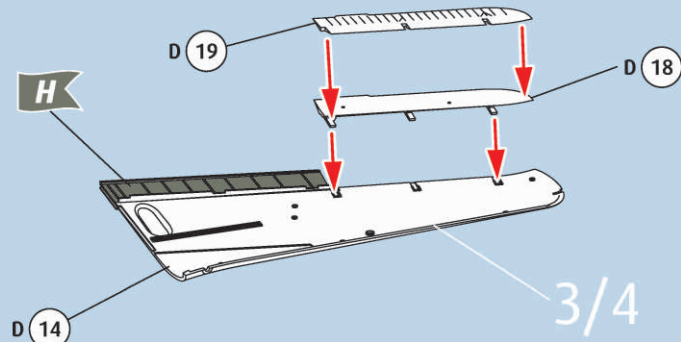
25  



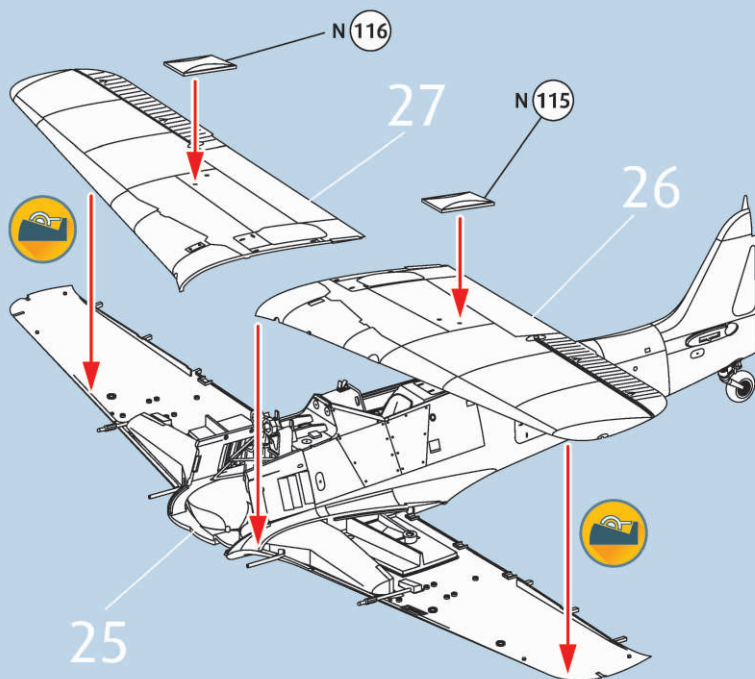
26  



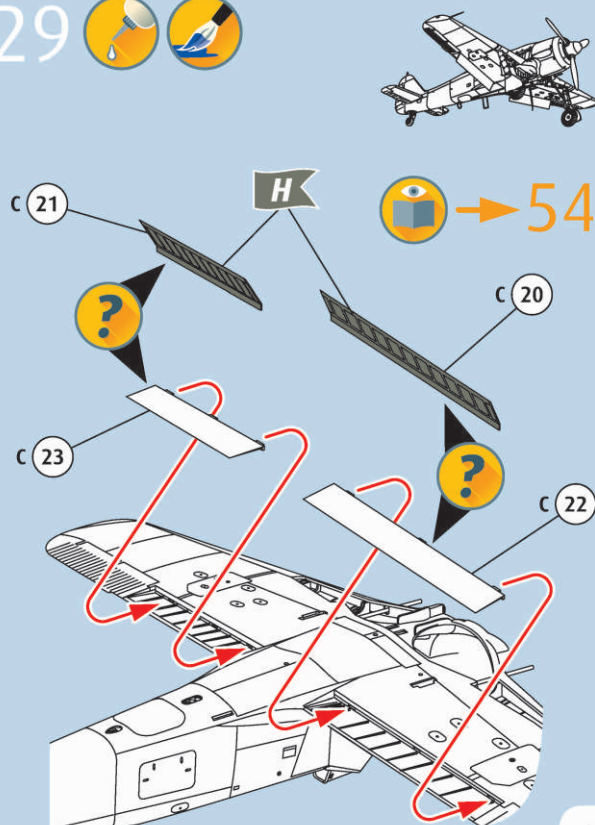
27  



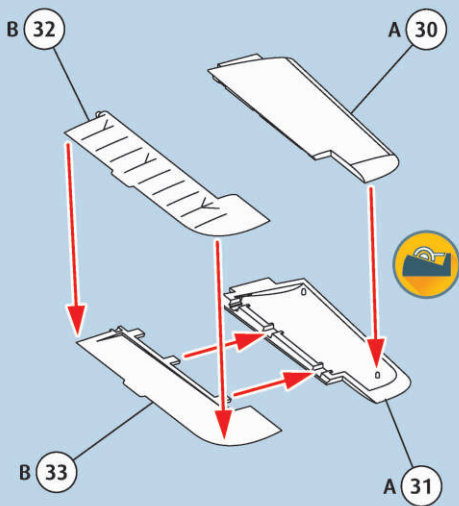
28  



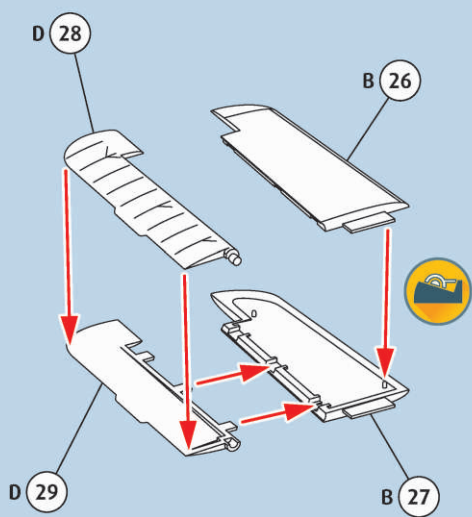
29  



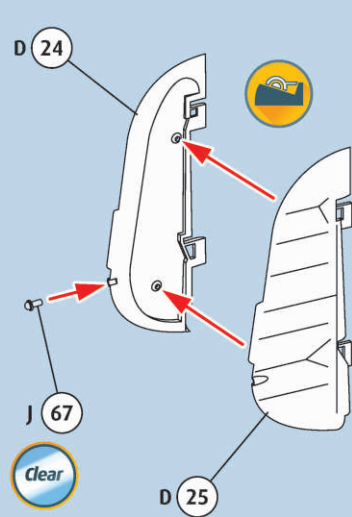
### 30a



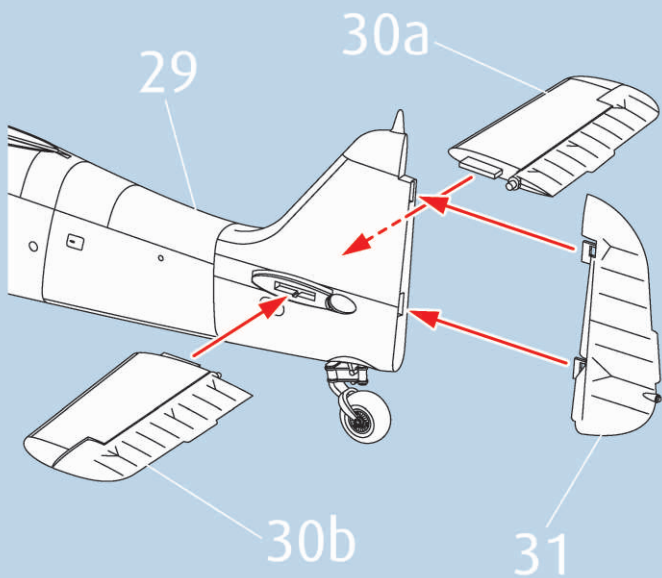
### 30b



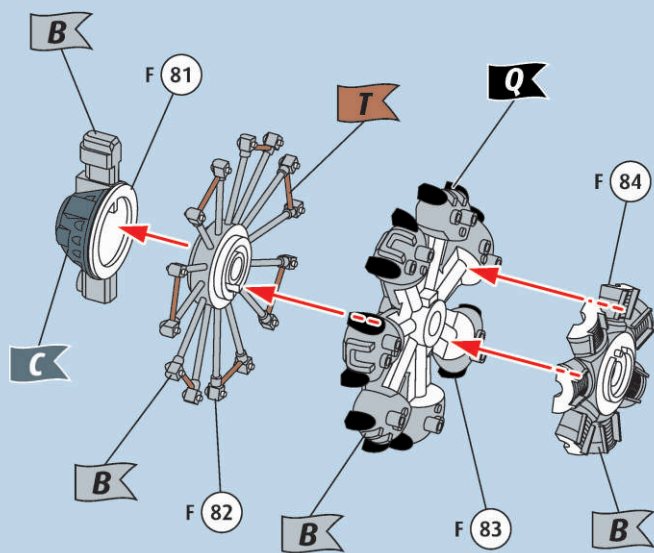
### 31



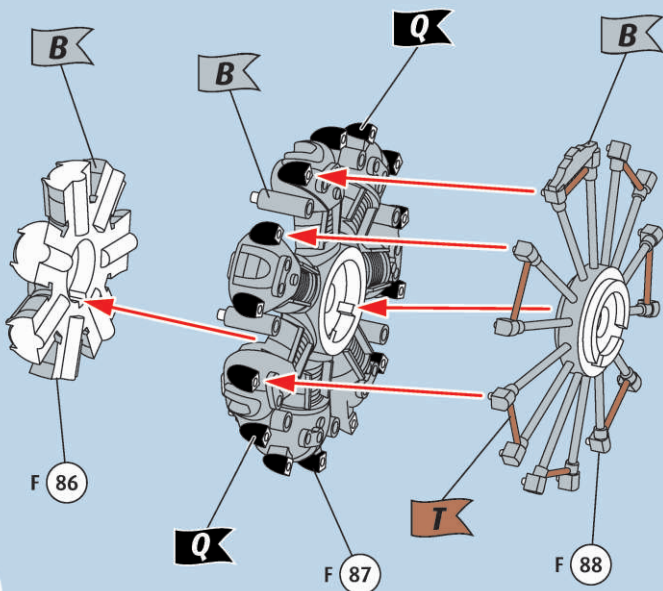
### 32



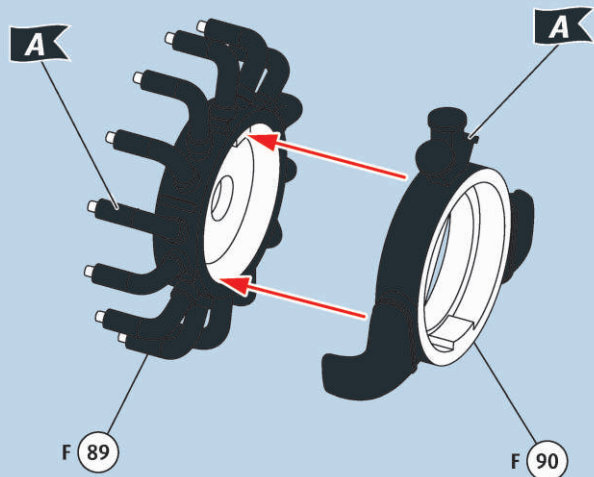
### 33



### 34

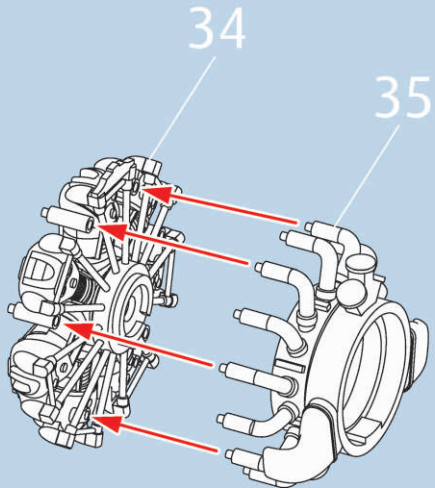


### 35

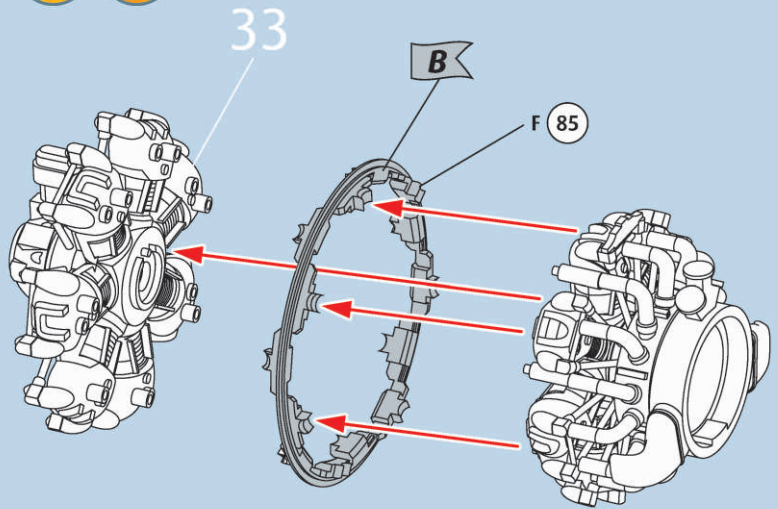




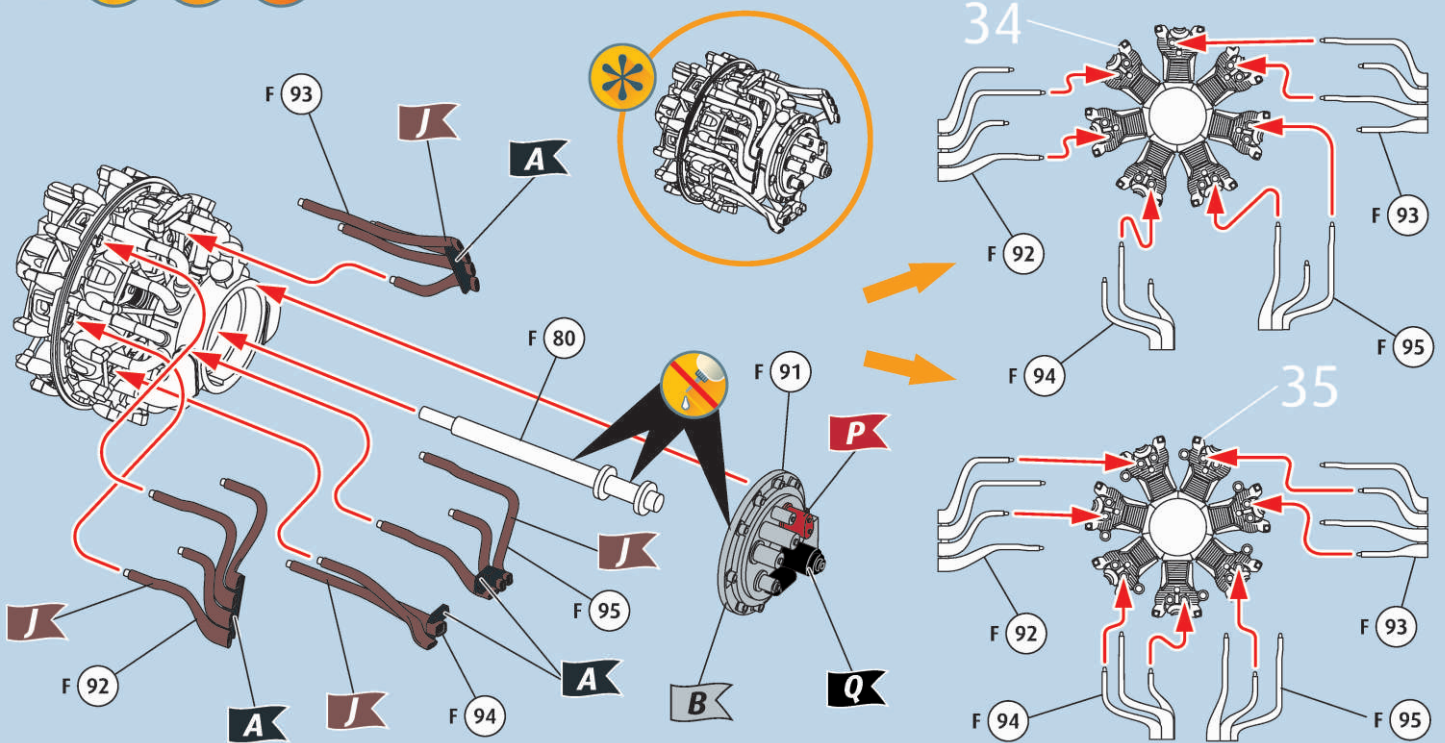
36 



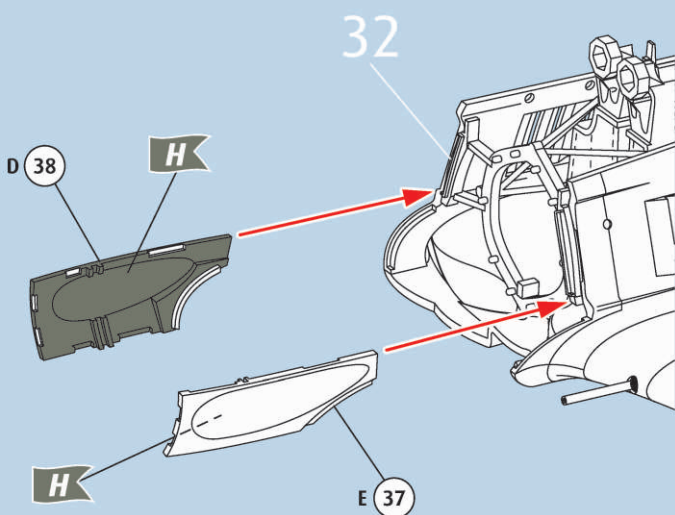
37  



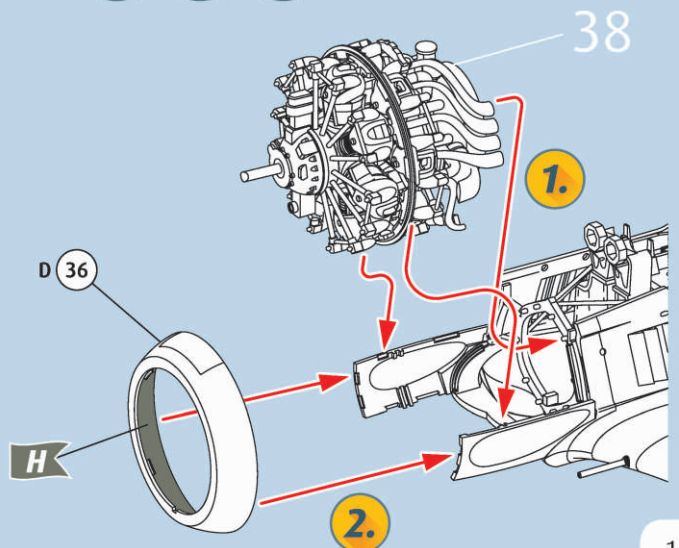
38   



39  



40   





41 2X

42 2X

43 2X

44

45 2X

45a

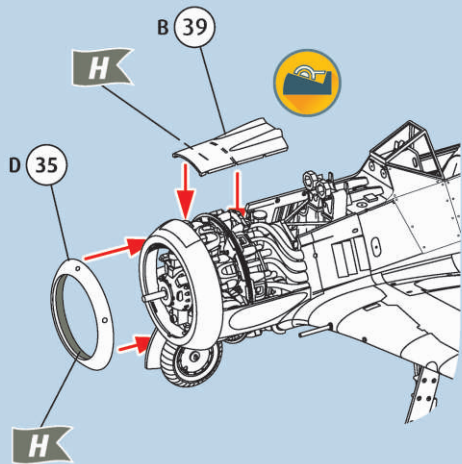
46 2X

47

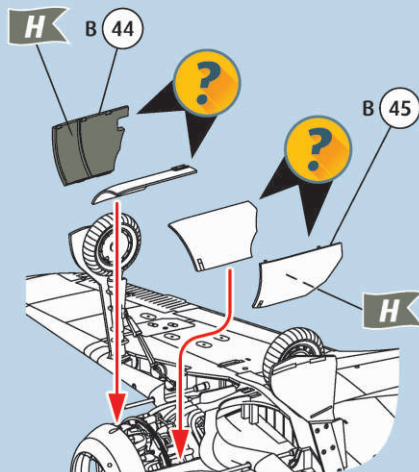
48



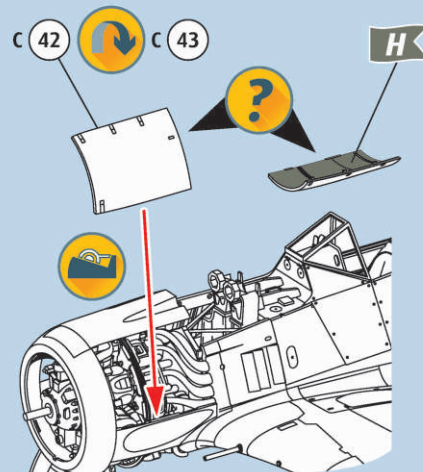
49



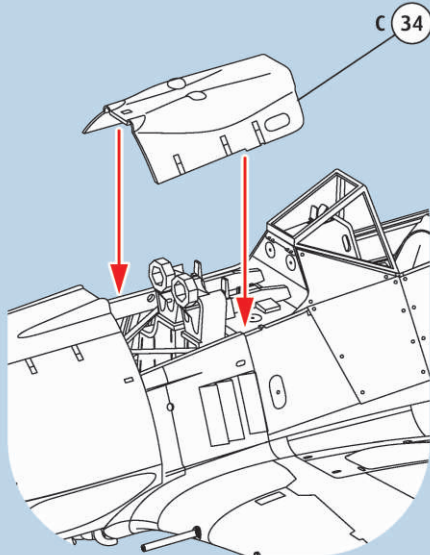
50



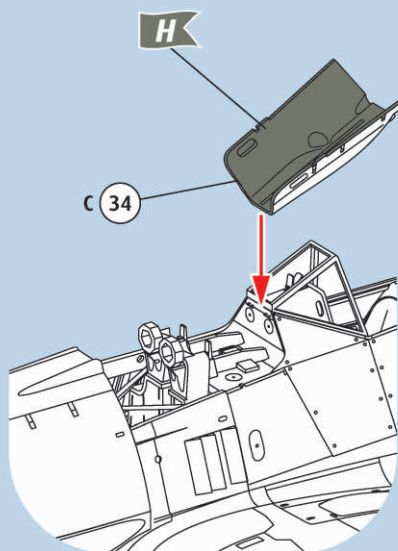
51



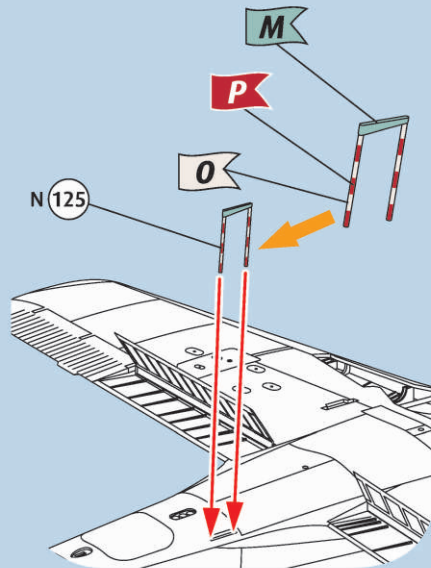
52



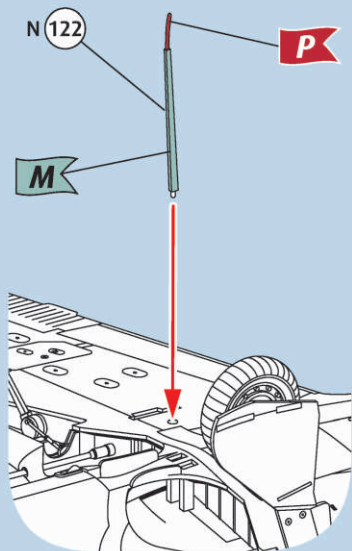
53



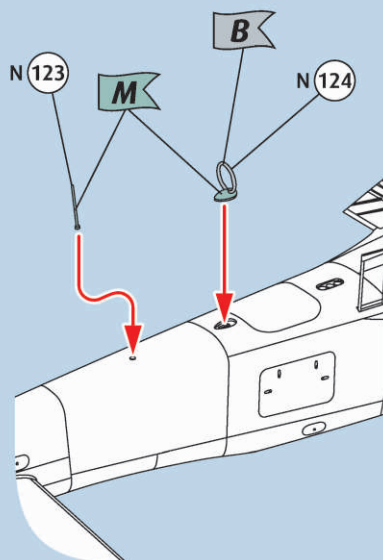
54



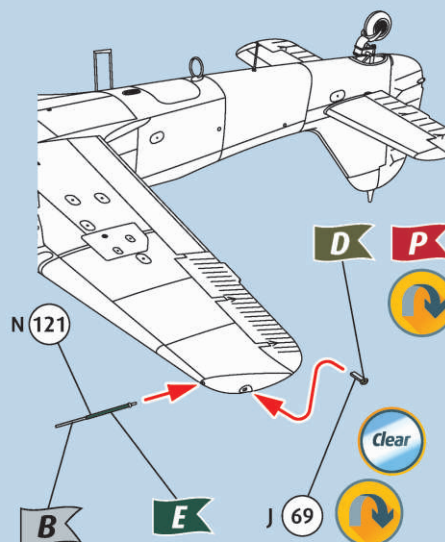
55



56

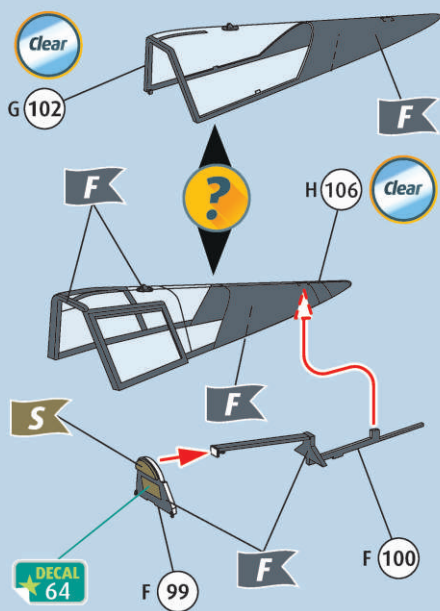


57



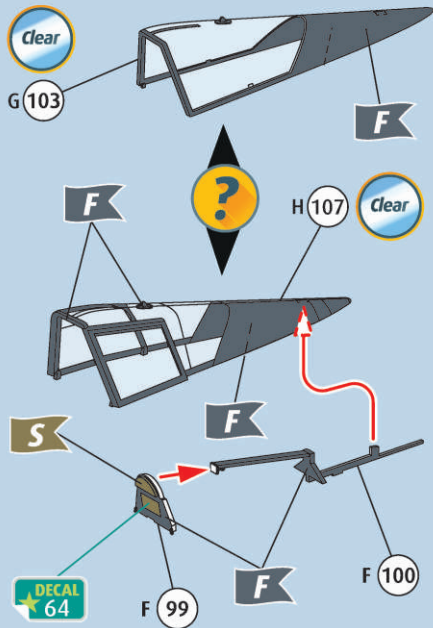
58 ?    

A closed



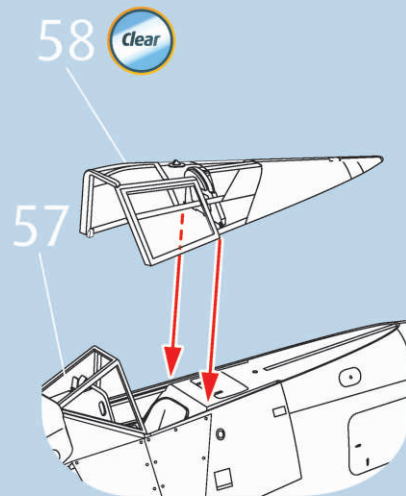
59 ?    

B open



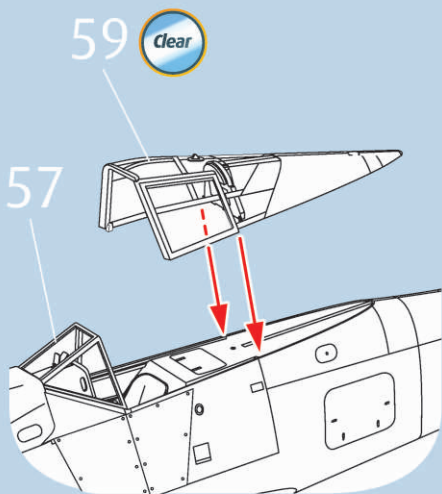
60   

A closed

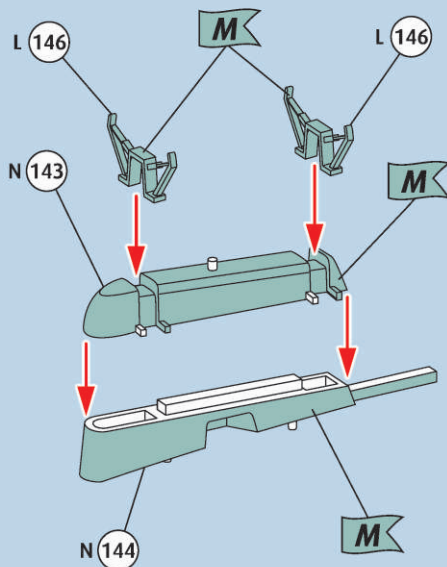


61 ?  

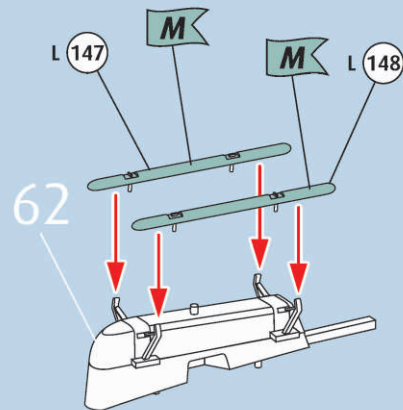
B open



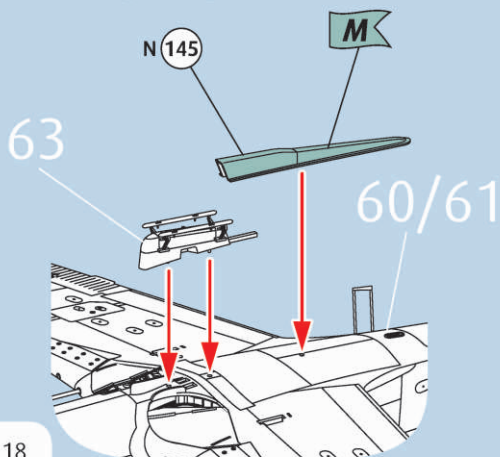
62  



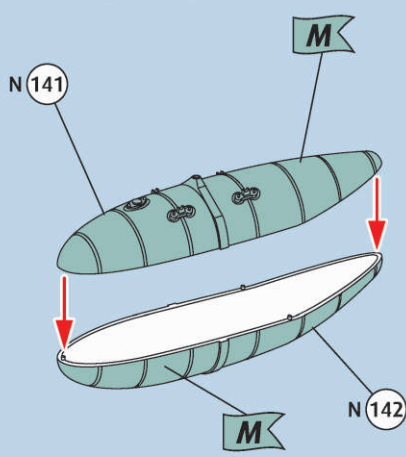
63  



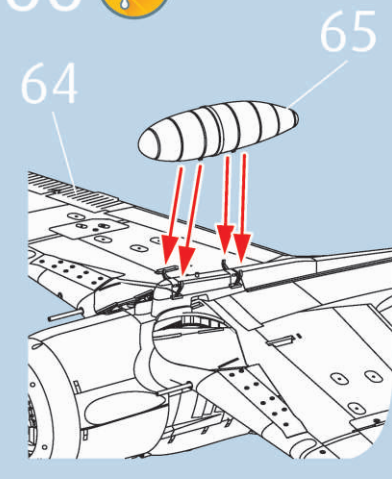
64  



65  

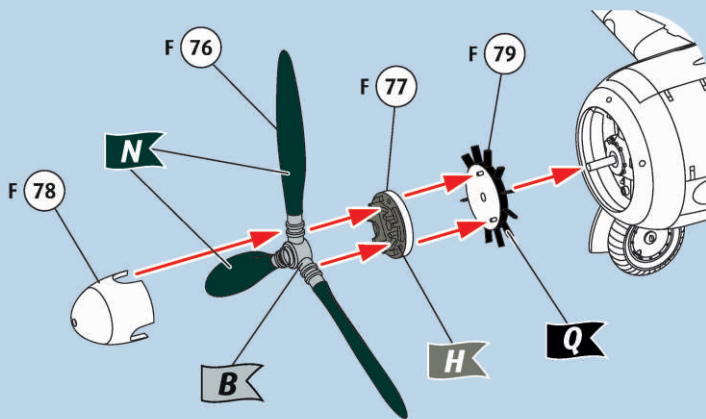


66 

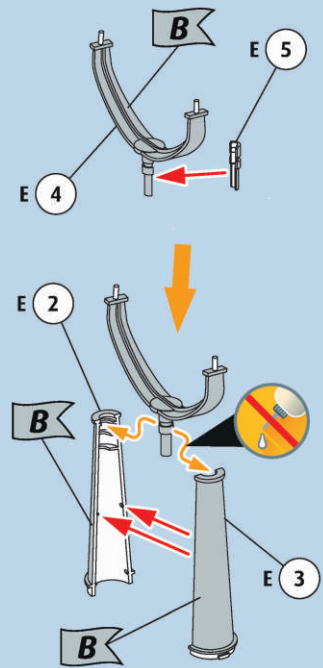




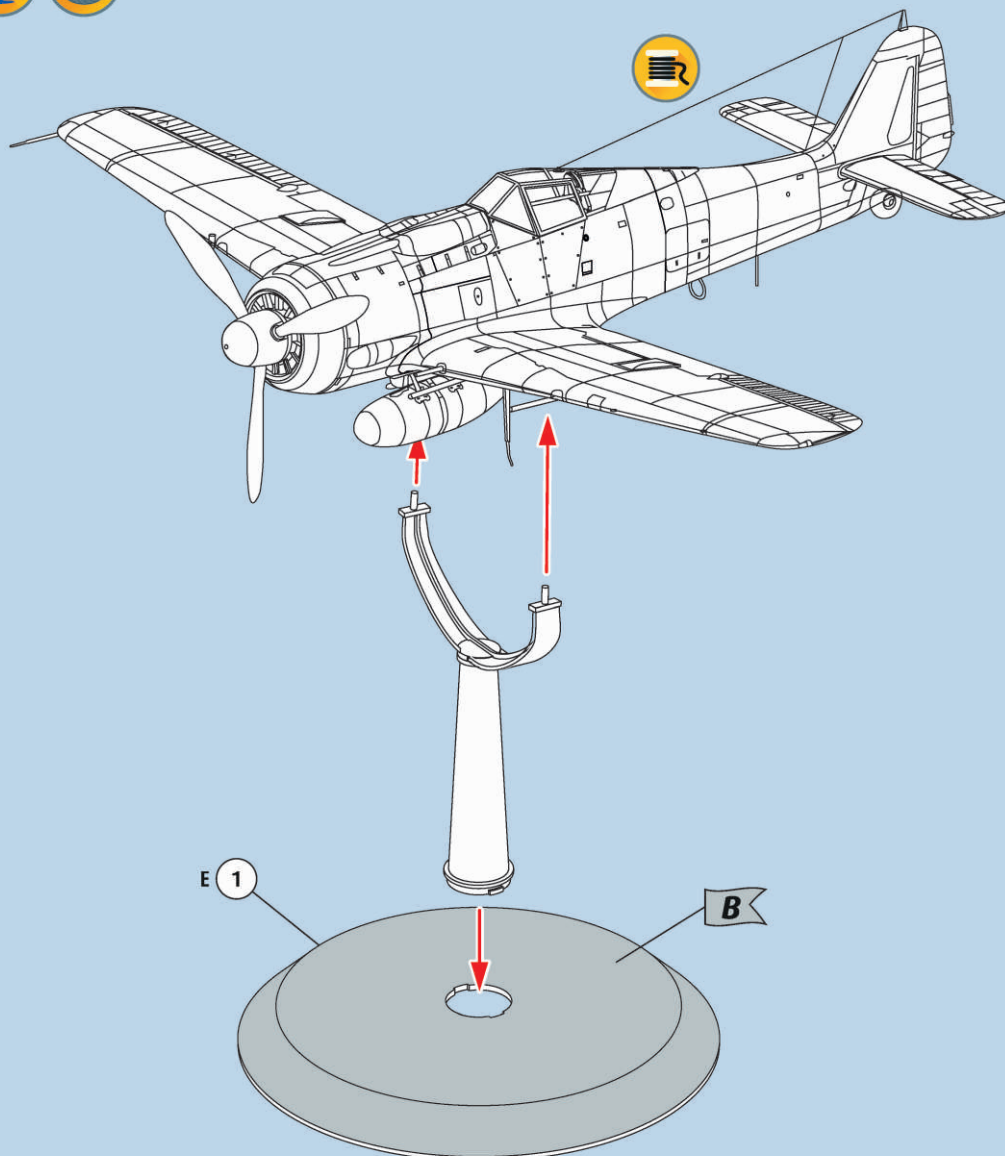
67



68

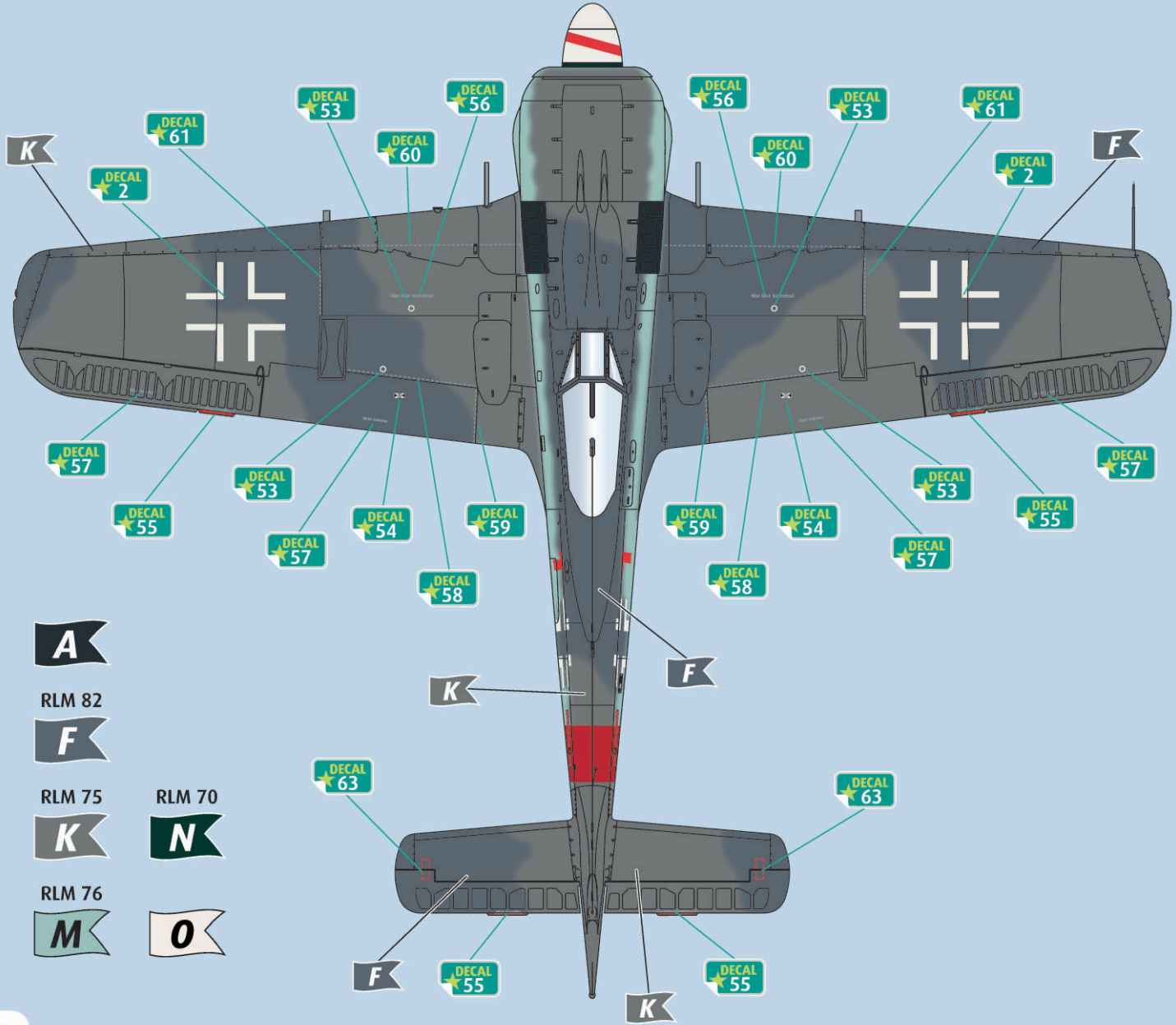
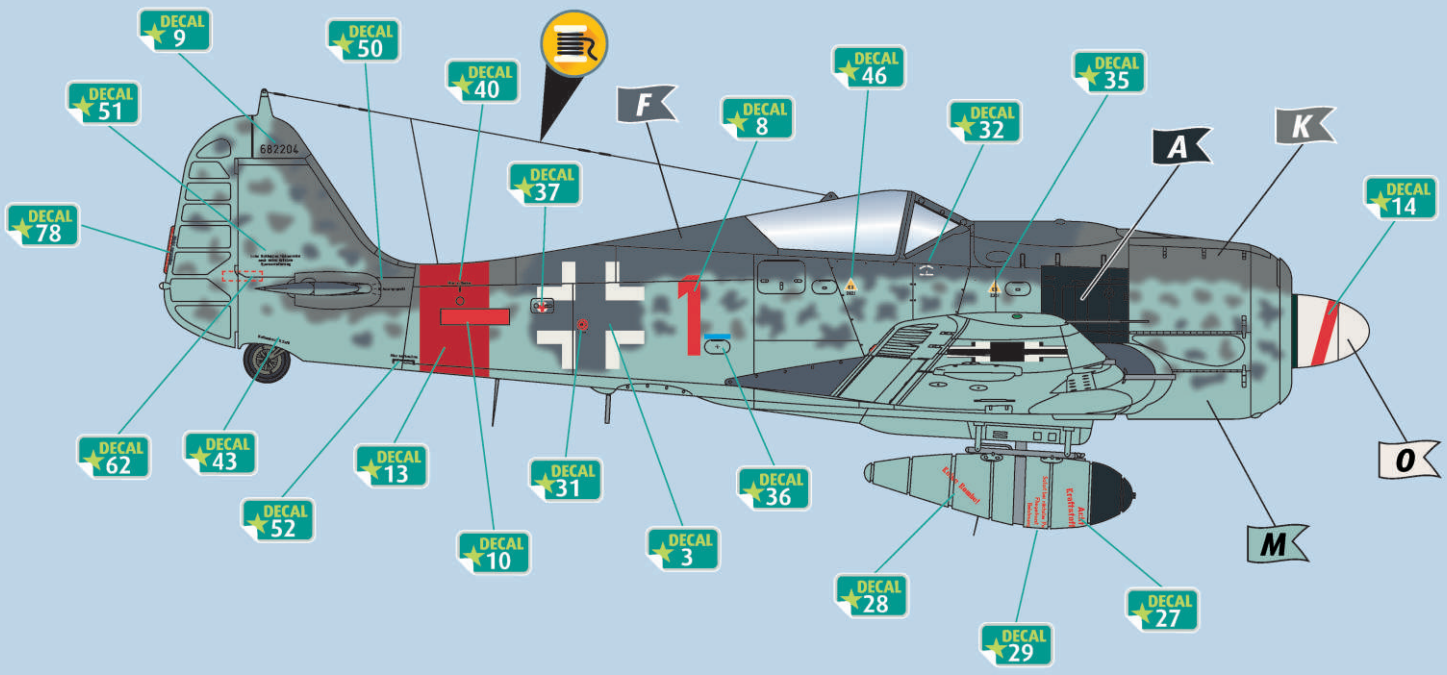


69





Fw190 A-8/R-2 „Sturmbock“, WkNr. 682204,  
5./JG 300, Löbnitz, October 1944



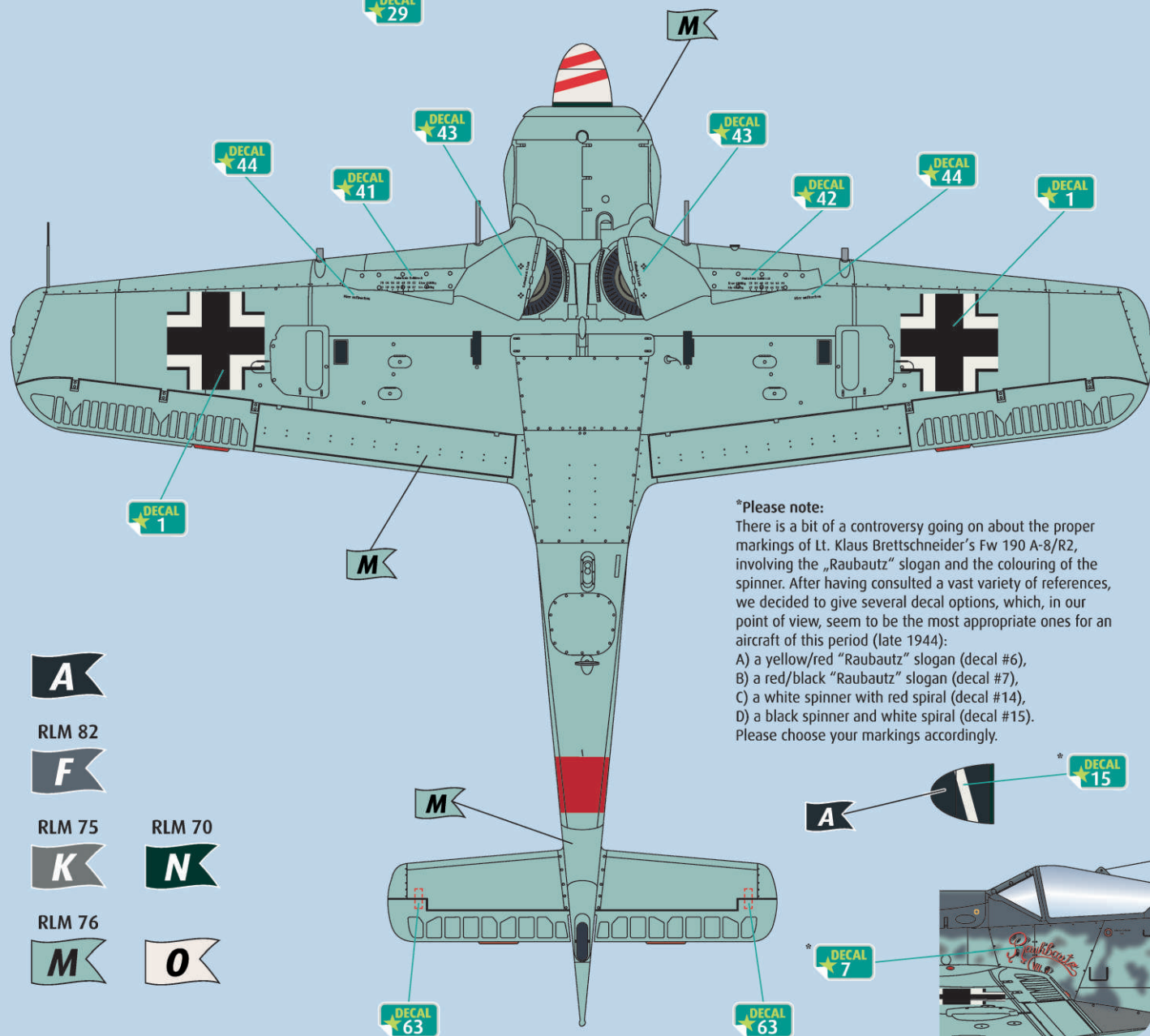
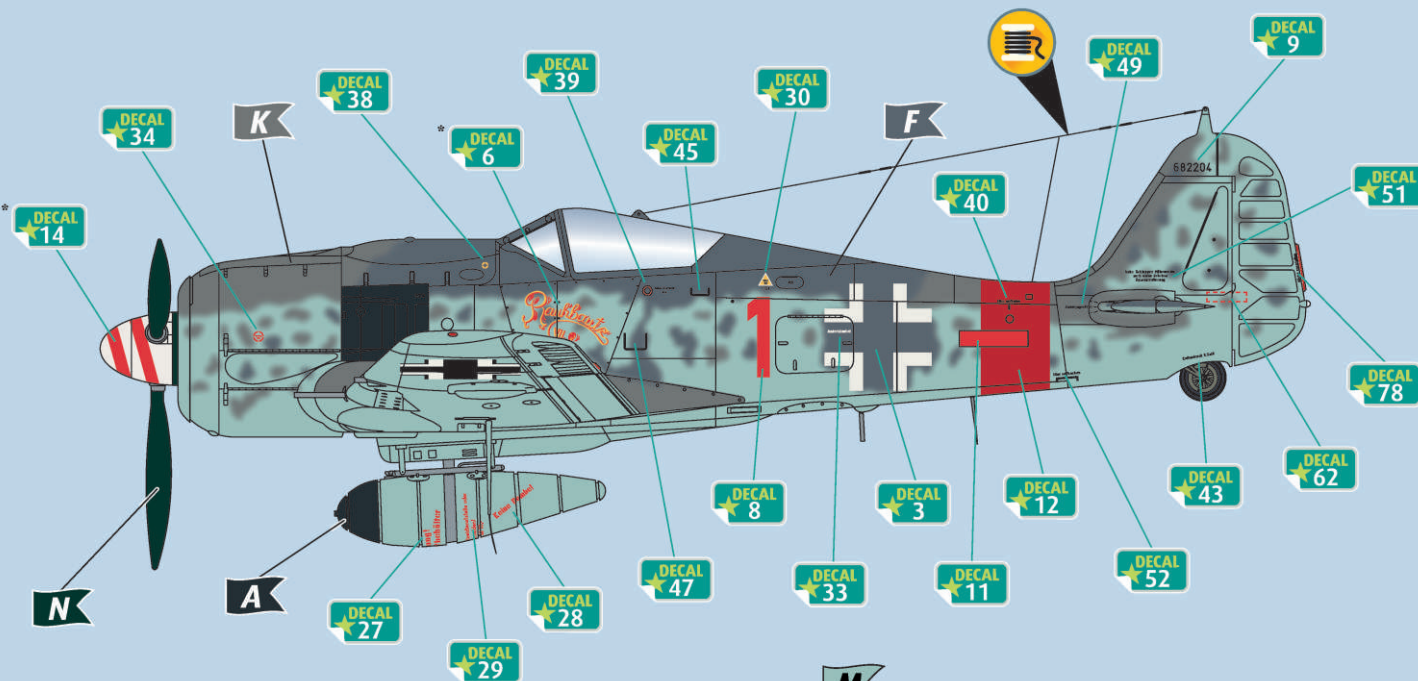
- A**
- RLM 82
- F**
- RLM 75
- K**
- RLM 76
- M**
- N**
- O**



70a



Fw190 A-8/R-2 „Sturmbock“, WkNr. 682204,  
5./JG 300, Löbnitz, October 1944

**A**

RLM 82

**F**

RLM 75

**K**

RLM 76

**M**

RLM 70

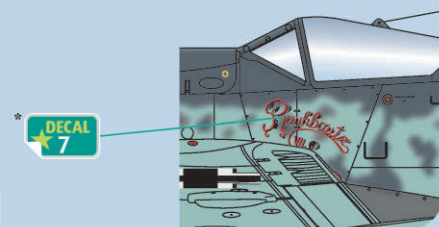
**N****O**

**\*Please note:**

There is a bit of a controversy going on about the proper markings of Lt. Klaus Brettschneider's Fw 190 A-8/R2, involving the „Raubautz“ slogan and the colouring of the spinner. After having consulted a vast variety of references, we decided to give several decal options, which, in our point of view, seem to be the most appropriate ones for an aircraft of this period (late 1944):

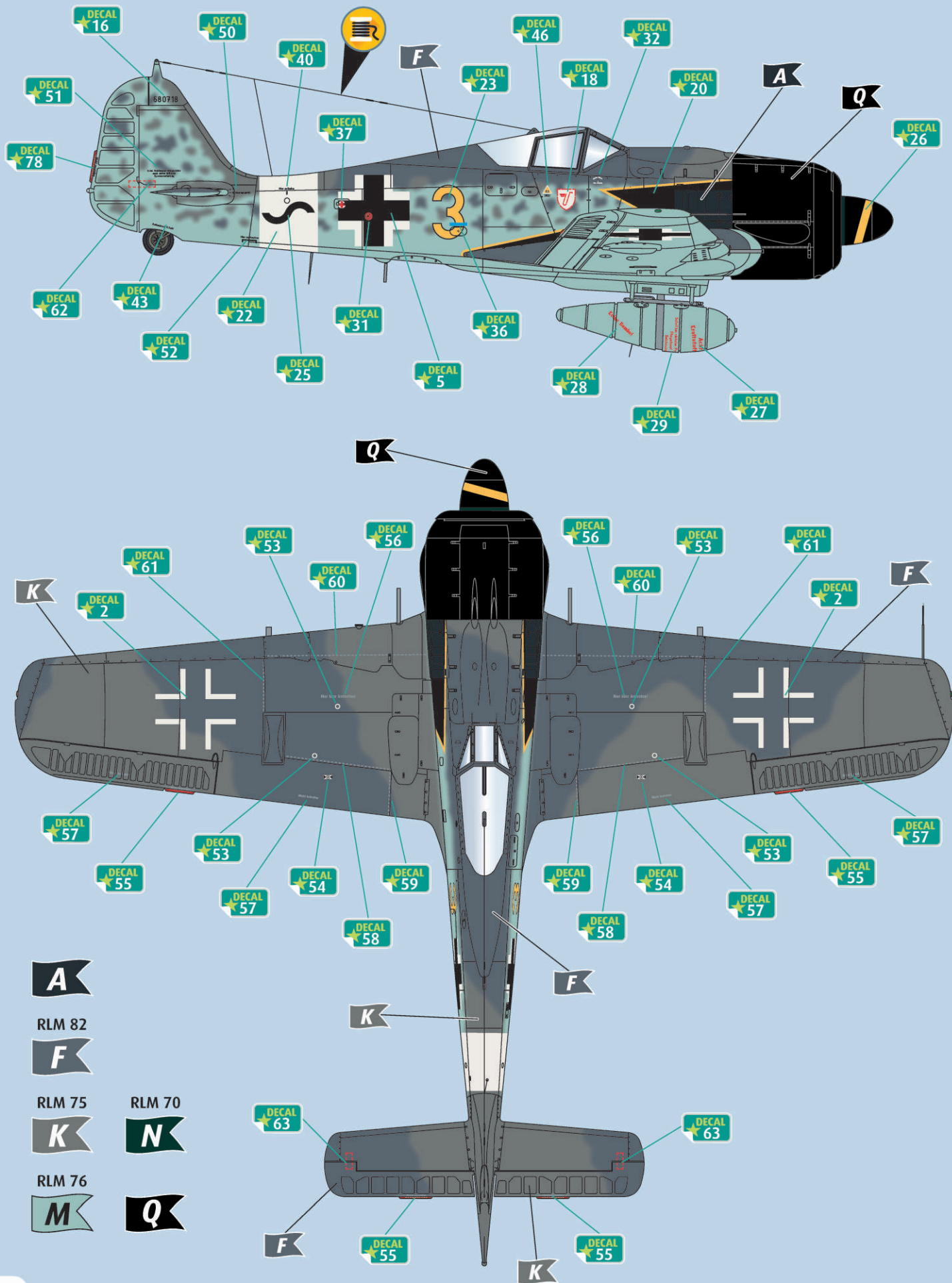
- A) a yellow/red „Raubautz“ slogan (decal #6),
- B) a red/black „Raubautz“ slogan (decal #7),
- C) a white spinner with red spiral (decal #14),
- D) a black spinner and white spiral (decal #15).

Please choose your markings accordingly.





Fw190 A-8/R-2 „Sturmbock“, WkNr. 680718,  
12./JG 3, Barth/Germany, May 1944

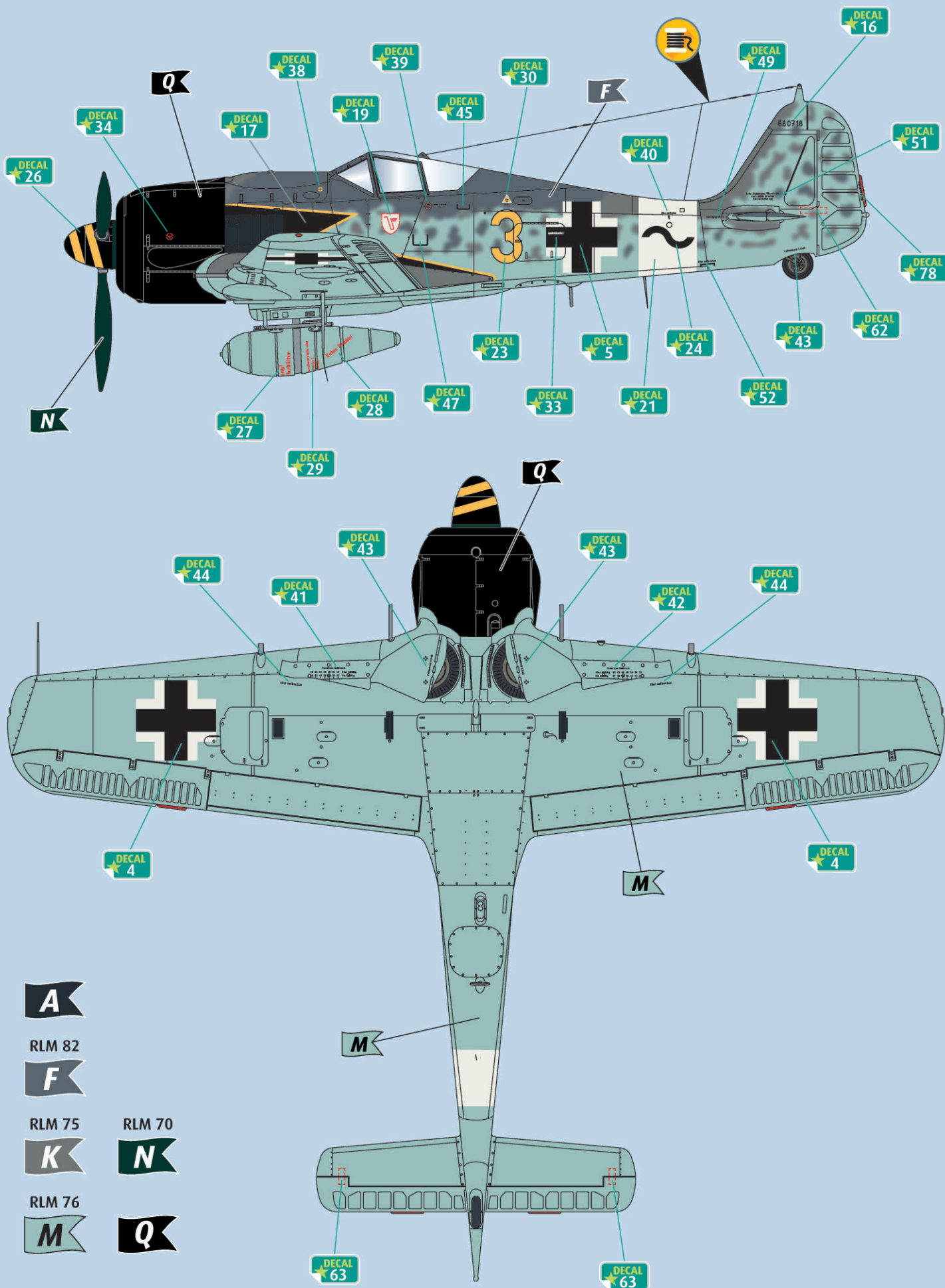




71a



Fw190 A-8/R-2 „Sturmbock“, WkNr. 680718,  
12./JG 3, Barth/Germany, May 1944



**A**

RLM 82

**F**

RLM 75

RLM 70

**K**

**N**

RLM 76

**M**

**Q**

