



03862-0379

LEVEL 4

1 2 3 4 5



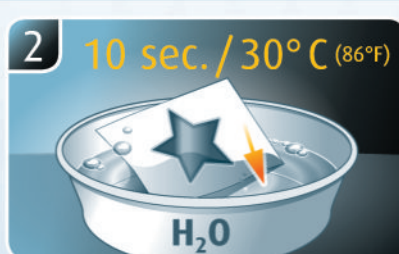
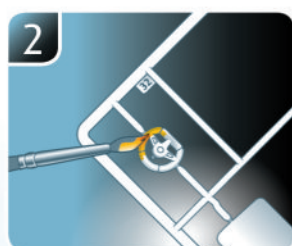
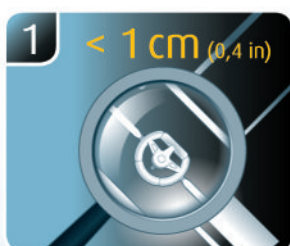
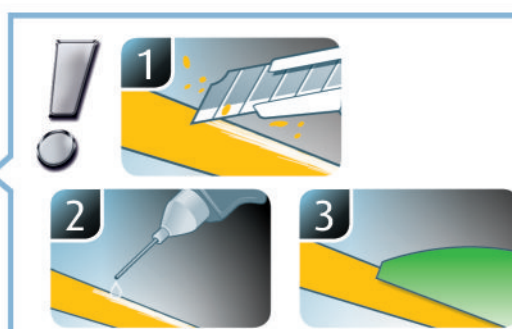
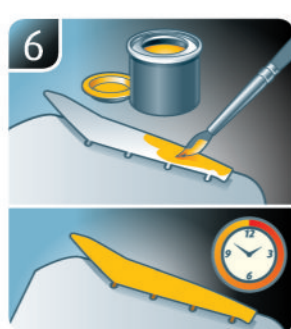
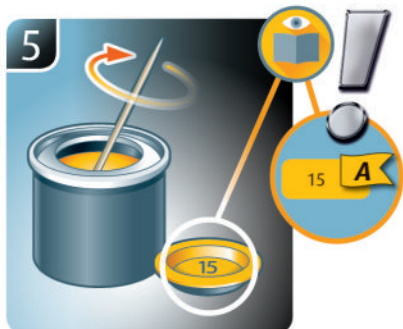
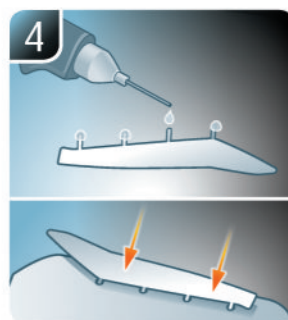
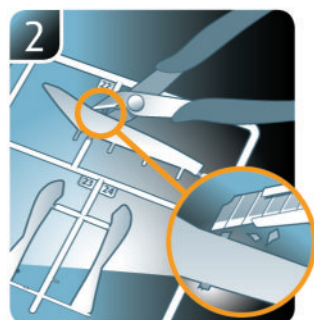
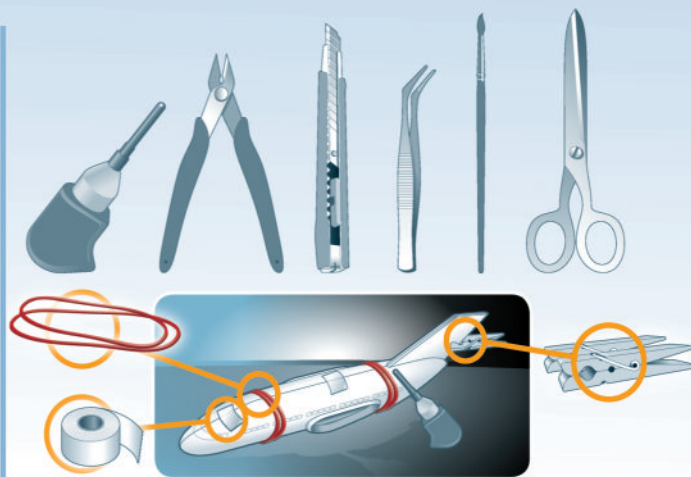
BRITISH AIRWAYS BOEING 767-300ER™

Beiliegenden Sicherheitstext beachten / Please note the enclosed safety advice

- Ⓢ Beiliegenden Sicherheitstext beachten und nachschlagbereit halten.
- Ⓢ Please note the enclosed safety advice and keep safe for later reference.
- Ⓢ Respecter les consignes de sécurité ci-jointes et les conserver à portée de main.
- Ⓢ Houdt u aan de bijgaande veiligheidsinstructies en hou deze steeds bij de hand.
- Ⓢ Seguire le avvertenze di sicurezza allegate e tenerle a portata di mano.
- Ⓢ Observar y siempre tener a disposición este texto de seguridad adjunto.
- Ⓢ Ter em atenção o texto de segurança anexo e guardá-lo para consulta.
- Ⓢ Overhold vedlagte sikkerhedsanvisninger og hav dem liggende i nærheden.
- Ⓢ Ha alltid vedlagt sikkerhetstekst klar til bruk.
- Ⓢ Beakta bifogad säkerhetstext och håll den i beredskap.
- Ⓢ Huomioi ja säilytä oheiset varoitukset.
- Ⓢ Соблюдать технику безопасности, сохранить инструкцию для дальнейших обращений.
- Ⓢ Przestrzegać załączonego tekstu dotyczącego bezpieczeństwa i mieć go zawsze pod ręką.
- Ⓢ Dodržujte tento příložený bezpečnostní text a mějte ho po ruce.
- Ⓢ A mellékelt biztonsági szöveget vegye figyelembe és tartsa fellepozásra készen.
- Ⓢ Respektujte příložený bezpečnostný text a uchovajte ho pre budúce použitie.
- Ⓢ Respectați textul de siguranță atașat și păstrați-l la îndemână.
- Ⓢ Спазвайте приложения текст за безопасност и го дръжте под ръка за справки.
- Ⓢ Priložena varnostna navodila izvajajte in jih hranite na vsem dostopnem mestu.
- Ⓢ Λάβετε υπόψη σας το συνημμένο κείμενο ασφαλείας και φυλάξτε το ώστε να ανατρέχετε σε αυτό όποτε χρειάζεται.
- Ⓢ Ektekiqüvenlik talimatlarını dikkate alıp, bakabileceğiniz bir şekilde muafaza ediniz.

© 2021 Revell GmbH, Henschelstr. 20-30, D-32257 Bünde.

REVELL IS THE REGISTERED TRADEMARK OF REVELL GMBH, GERMANY. www.revell.de



☞ Weitere Tipps und Tricks.
 ☞ Additional tips and tricks.
 ☞ Conseils et astuces supplémentaires.
 ☞ Andere tips en trucs.
 ☞ Ulteriori consigli e suggerimenti.
 ☞ Consejos y sugerencias adicionales.
 ☞ Mais dicas e truques.

☞ Flere tips og tricks.
 ☞ Flere tips og tricks.
 ☞ Ytterligare tips och tricks.
 ☞ Lisää vinkkejä ja nikkejä.
 ☞ Другие советы и хитрости.
 ☞ Dalsze wskazówki i sugestie.
 ☞ Další tipy a rady.
 ☞ További ötletek és fogások.
 ☞ Dalšie tipy a triky.
 ☞ Alte sfaturi și trucuri.

☞ Други полезни съвети и трикове.
 ☞ Nadaljnji nasveti in zvijače.
 ☞ Πρόσθετες συμβουλές και κόλπα.
 ☞ Diğer öneriler ve ipuçları.

www.revell.de



- ☑ Kleben
- ☑ Glue
- ☑ Coller
- ☑ Lijmen
- ☑ Incollare
- ☑ Pegamento
- ☑ Colar
- ☑ Lim
- ☑ Lime
- ☑ Limma
- ☑ Liimaa
- ☑ Клеить
- ☑ Przykleić
- ☑ Slepiti
- ☑ Ragassza rá
- ☑ Lepit
- ☑ Lipiti
- ☑ Залепете
- ☑ Prilepite
- ☑ Κολλήσετε
- ☑ Yapıştırma



- ☑ Nicht kleben
- ☑ Don't glue
- ☑ Ne pas coller
- ☑ Niet lijmen
- ☑ Non incollare
- ☑ No pegamento
- ☑ Não colar
- ☑ Lim ikke
- ☑ Ikke lime
- ☑ Limma inte
- ☑ Älä liimaa
- ☑ Не клеить
- ☑ Nie przyklejać
- ☑ Nelepiti
- ☑ Ne ragassza rá
- ☑ Nu lipiti
- ☑ Ne лепете
- ☑ Ne lepíte
- ☑ Μην κολλήσετε
- ☑ Yapıştırmayın



- ☑ Bemalen
- ☑ Paint
- ☑ Peindre
- ☑ Beschilderen
- ☑ Colorare
- ☑ Pintar
- ☑ Pintar
- ☑ Mal
- ☑ Male
- ☑ Måla
- ☑ Maalaa
- ☑ Раскрасить
- ☑ Pomalować
- ☑ Pomalovat
- ☑ Fesse be
- ☑ Natrief
- ☑ Vopsiți
- ☑ Боядисайте
- ☑ Pobarvajte
- ☑ Βάψτε
- ☑ Boyama



- ☑ Zusammenbau Reihenfolge.
- ☑ Sequence of assembly.
- ☑ Ordre d'assemblage.
- ☑ Volgorde van montage.
- ☑ Sequenza di assemblaggio.
- ☑ Secuencia de montaje.
- ☑ Sequência de montagem.
- ☑ Samlerækkefølge.
- ☑ Monteringsrekkefølge.
- ☑ Montering ordningsføljd.
- ☑ Kokoamisjärjestys.
- ☑ Последовательность сборки.
- ☑ Kolejność montażu.
- ☑ Pořadí složení.
- ☑ Összerakási sorrend.
- ☑ Poradie zostavenia.
- ☑ Ordinea asamblării.
- ☑ Последовательность на сглобяване.
- ☑ Vrstni red sestavljanja.
- ☑ Σειρά τοποθέτησης.
- ☑ Parçaları birleştirme sırası.



- ☑ Anzahl der Arbeitsgänge.
- ☑ Number of working steps.
- ☑ Nombre d'étapes de travail.
- ☑ Het aantal bouwstappen.
- ☑ Numero di fasi di lavoro.
- ☑ Número de pasos de trabajo.
- ☑ Número de passos de trabalho.
- ☑ Antal arbejds gange.
- ☑ Antall arbeidstrinn.
- ☑ Antal operationer.
- ☑ Työvaiheiden määrä.
- ☑ Количество операций.
- ☑ Liczba cykli roboczych.
- ☑ Počet pracovných operácií.
- ☑ Numărul etapelor de lucru.
- ☑ Брой работни стъпки.
- ☑ Število delovnih postopkov.
- ☑ Αριθμός βημάτων εργασίας.
- ☑ Çalışma adımı sayısı.



- ☑ Wahlweise
- ☑ Optional
- ☑ Facultatif
- ☑ Naar keuze
- ☑ Facultativamente
- ☑ Opcional
- ☑ Opcional
- ☑ Valgfri
- ☑ Valgfritt
- ☑ Valfri
- ☑ Valinnaisesti
- ☑ На выбор
- ☑ Opcjonalnie
- ☑ Voliteľné
- ☑ Választás szerint
- ☑ Alternativne
- ☑ Optional
- ☑ По избор
- ☑ Izbirno
- ☑ Προαιρετικά
- ☑ Opsiyonel



- ☑ Bauteile trocknen lassen.
- ☑ Allow the parts to dry.
- ☑ Laisser sécher les pièces.
- ☑ Ouderdelen laten drogen.
- ☑ Lasciare asciugare i componenti.
- ☑ Dejar secar las piezas.
- ☑ Deixar as peças secar.
- ☑ Lad delene tørre.
- ☑ Tørk komponenter.
- ☑ Låt komponenterna torka.
- ☑ Anna rakenneosien kuivua.
- ☑ Дайте деталям высохнуть.
- ☑ Pozostawić elementy konstrukcji do wyschnięcia.
- ☑ Nechte díly uschnout.
- ☑ Hagyja megszáradni az alkatrészeket.
- ☑ Konštrukčné diely nechajte vyschnúť.
- ☑ Lăsați componentele să se usuce.
- ☑ Оставете сглобените части да изсъхнат.
- ☑ Osušite sestavne dele.
- ☑ Αφήστε τα μέρη να στεγνώσουν.
- ☑ Yapı parçalarını kurumaya bırakın.



- ☑ Zur besseren Ausbalancierung mit einem Gewicht beschweren.
- ☑ Add weight for improved stability.
- ☑ Pour une mise en place correcte allourdir.
- ☑ Voor evenwicht gewicht aanbrengen.
- ☑ Aggiungere un peso per migliorare la stabilità.
- ☑ Añadir peso para una mayor estabilidad.
- ☑ Para melhor estabilidade colocar um peso.
- ☑ Tillføj vægt for at forbedre stabiliteten.
- ☑ Legg til vekt for en bedre stabilitet.
- ☑ Belastas med en vikt för bättre balansering.
- ☑ Painota painolla parempaa tasapainottamista varten.
- ☑ Для лучшей балансировки утяжелить грузом.
- ☑ Aby zapewnić równowagę, obciążyc ciężarkiem.
- ☑ Pro lepší vyvážení zatěžte závažím.
- ☑ A jobb kiegyensúlyozás érdekében használjon súlynehezéket.
- ☑ Pre lepšie vyváženie zaťažte závažím.
- ☑ Aplicați o greutate pentru o mai bună stabilitate.
- ☑ За по-добър баланс поставете тежест.
- ☑ Za boljšo izravnavo obtežite z utežjo.
- ☑ Προσθέστε αντίβαρα για καλύτερη σταθερότητα.
- ☑ Daha iyi bir dengeleme için ağırlık yerleştirin.



- ☑ Bauanleitung sorgfältig lesen.
- ☑ Read the assembly instructions carefully.
- ☑ Lisez attentivement les instructions de montage.
- ☑ Bouwinstructies zorgvuldig doorlezen.
- ☑ Leggere attentamente le istruzioni per il montaggio.
- ☑ Lea cuidadosamente las instrucciones de montaje.
- ☑ Ler atentamente as instruções de montagem.
- ☑ Læs byggevejledningen omhyggeligt.
- ☑ Les byggeanvisningen nøye.
- ☑ Monteringsinstruktionerna skall läsas noggrant.
- ☑ Lue kokoamisohje huolellisesti.
- ☑ Внимательно прочитайте инструкцию по сборке.
- ☑ Dokładnie przeczytać instrukcję montażu.
- ☑ Prečítajte si pečlivo návod k obsluze.
- ☑ Figyelmesen olvassa el a szerelési útmutatót.
- ☑ Návod na montáž starostlivo prečítajte.
- ☑ Citiți cu atenție instrucțiunile de montare.
- ☑ Прочетете внимателно упътването за монтаж.
- ☑ Skrbno preberite navodila za sestavo.
- ☑ Διαβάστε προσεκτικά τις οδηγίες κατασκευής.
- ☑ Yapı kılavuzunu dikkatle okuyun.



- ☑ Mit Klebeband fixieren.
- ☑ Attach with adhesive tape.
- ☑ Fixer à l'aide de ruban adhésif.
- ☑ Met plakband vastzetten.
- ☑ Fissare con nastro adesivo.
- ☑ Fijar con cinta adhesiva.
- ☑ Fixar com fita adesiva.
- ☑ Fastgør med tape.
- ☑ Fest med tape.
- ☑ Fixera med tejp.
- ☑ Kiinnitä liimanauhalla.
- ☑ Зафиксировать липкой лентой.
- ☑ Przy mocować za pomocą taśmy samoprzylepnej.
- ☑ Připevněte lepicí páskou.
- ☑ Rögzítse ragasztószalaggal.
- ☑ Fixujte lepiacou páskou.
- ☑ Fixați cu bandă adezivă.
- ☑ Фиксирайте с тиксо.
- ☑ Pritrdite z lepilnim trakom.
- ☑ Στερεώστε με ελαστική ταινία.
- ☑ Yapıştırma bandı ile sabitleyin.



- ☑ Mit einem Messer abtrennen.
- ☑ Detach with knife.
- ☑ Détacher au couteau.
- ☑ Met een mesje afsnijden.
- ☑ Separar con un coltello.
- ☑ Separar con cuchillo.
- ☑ Separar com uma faca.
- ☑ Skær af med en kniv.
- ☑ Separar med kniv.
- ☑ Skall skiljas av med en kniv.
- ☑ Erotta veitsellä.
- ☑ Отделить ножом.
- ☑ Oddzielić za pomocą noża.
- ☑ Oddelte nožem.
- ☑ Válassza le késsel.
- ☑ Oddelte nožem.
- ☑ Desprindeți cu un cuțit.
- ☑ Откъснете с нож.
- ☑ Odrežite z ustreznim rezilom.
- ☑ Αφαιρέστε με ένα μαχαίρι.
- ☑ Bir bıçak ile kesin.



- ☑ Entfernen
- ☑ Remove
- ☑ Détacher
- ☑ Verwijderen
- ☑ Rimuovere
- ☑ Eliminar
- ☑ Remover
- ☑ Fjern
- ☑ Fjerne
- ☑ Ta bort
- ☑ Poistaa
- ☑ Удалить
- ☑ Usunąć
- ☑ Odstranit
- ☑ Eltávolítani
- ☑ Odstráňte
- ☑ Îndepărtați
- ☑ Отстранете
- ☑ Odstranitev
- ☑ Αφαιρέστε
- ☑ Çıkar



- ☑ Klarsichtteile
- ☑ Clear parts
- ☑ Pièces transparentes
- ☑ Transparente onderdelen
- ☑ Parti trasparenti
- ☑ Piezas transparentes
- ☑ Peças transparentes
- ☑ Klare dele
- ☑ Klare deler
- ☑ Genomsiktliga detaljer
- ☑ Läpinäkyvät osat
- ☑ Прозрачные детали
- ☑ Przejrzyste części
- ☑ Průhledné díly
- ☑ Átlátszó alkatrészek
- ☑ Číre diely
- ☑ Piese transparente
- ☑ Прозрачни части
- ☑ Prozorčni deli
- ☑ Διαφανή μέρη
- ☑ Şeffaf parçalar



- ☑ Abziehbild in Wasser einweichen und anbringen.
- ☑ Soak and apply decals.
- ☑ Mouiller et appliquer les décalcomanies.
- ☑ Transfer in water even laten weken en aanbrengen.
- ☑ Immergere la decalcomania nell'acqua e applicarla.
- ☑ Mojar y aplicar calcomanias.
- ☑ Amolecer o decalque em água e aplicar.
- ☑ Gør overførsbilledet vådt og sæt det på.
- ☑ Myk opp avtrekkingsbildet i vann og sett på.
- ☑ Blötlägg dekalen i vatten och sätt på den.
- ☑ Pehmitä siirtokuvaa vedessä ja siirrä paikalleen.
- ☑ Опустите переводную картинку в воду и нанесите её.
- ☑ Namoczyć kalkomanie w wodzie i przykleić.
- ☑ Nechte obtisk odmočit ve vodě a přilepte.
- ☑ Merítse vízbe és helyezze fel a matricát.
- ☑ Obtláčkový obrázok namočte do vody a priložte na plochu.
- ☑ Inmuiati abtjibildul în apă și aplicați-l.
- ☑ Потопете ваденката във вода и я поставете.
- ☑ Prelepnicu namakajte v vodi. In namestite.
- ☑ Μουσκεύστε σε νερό και τοποθετήστε τις χαλκομανίες.
- ☑ Çıkartmayı suda yumuşatın ve takın.



- ☑ Zur Anbringung der Abziehbilder empfohlen.
- ☑ Recommended for affixing the decals.
- ☑ Recommandé pour l'application des décalcomanies.
- ☑ Aanbevolen voor het aanbrengen van de transfers.
- ☑ Raccomandato per l'applicazione delle decalcomanie.
- ☑ Recomendado para fijar bien las calcomanías.
- ☑ Recomendado para a fixação dos autocolantes.
- ☑ Anbefales til anbringelse af overførsbillederne.
- ☑ Anbefales til å feste avtrekksbilder.
- ☑ Rekommenderad för montering av klisterdekalerna.
- ☑ Suositellaan siirtokuvien siirtämiseen.
- ☑ Рекомендується для нанесення переводних картинок.
- ☑ Zalecanie do przyklejenia kalkomanii.
- ☑ Doporučujeme k umístění obtiskovacích obrázků.
- ☑ A matrica felhelyezéséhez ajánlható.
- ☑ Odporúča sa pre umiestnenie obtláčkového obrázku.
- ☑ Recomandat pentru aplicarea abtjibidurilor.
- ☑ Препоръчва се за поставяне на ваденки.
- ☑ Pri nameštanju nalepnic priporočamo.
- ☑ Συνιστάται για την τοποθέτηση των χαλκομανιών.
- ☑ Çıkartmaların takılması için önerilir.



- ☒ Zur Anbringung der Klarteile empfohlen.
- ☒ Recommended to fix clear parts.
- ☒ Recommandé pour fixer les pièces transparentes.
- ☒ Aanbevolen voor het aanbrengen van transparante delen.
- ☒ Raccomandato per l'applicazione delle parti trasparenti.
- ☒ Recomendado para fijar las piezas transparentes.
- ☒ Recomendado para a aplicação das peças transparentes.
- ☒ Anbefales til anbringelse af de klare dele.
- ☒ Anbefales til å feste klare deler.
- ☒ Rekommenderad för montering av de genomskinliga detaljerna.
- ☒ Suositellaan läpinäkyvien osien siirtämiseen.
- ☒ Рекомендуется для крепления прозрачных деталей.
- ☒ Zalecane do przyklejenia przezroczystych części.
- ☒ Doporučujeme k umístění průhledných dílů.
- ☒ Az átlátszó darabok felhelyezéséhez ajánlható.
- ☒ Odporúča sa pre umiestnenie čírych dielov.
- ☒ Recomandat pentru aplicarea pieselor transparente.
- ☒ Препоръчва се за поставяне на прозрачни части.
- ☒ При nameškanju prozornih delov priporočamo.
- ☒ Συνιστάται για την τοποθέτηση των διάφανων μερών.
- ☒ Şeffaf parçaların takılması için önerilir.



- ☒ Nicht enthalten
- ☒ Not included
- ☒ Non fourni
- ☒ Behoort niet tot de levering
- ☒ Non incluso
- ☒ No incluido
- ☒ Não incluído
- ☒ Medfølger ikke
- ☒ Ikke inkludert
- ☒ Ingår ej
- ☒ Ei sisällä
- ☒ Не содержится
- ☒ Nie wchodzi w zakres dostawy
- ☒ Není obsaženo
- ☒ Nem tartalmazza
- ☒ Neobsahuje
- ☒ Nu este inclus
- ☒ Не се включва в комплекта
- ☒ Ni priloženo
- ☒ Δεν περιλαμβάνεται
- ☒ İçermiyor

Benötigte Farben / Required colours

FR Peintures nécessaires
NL Benodigde kleuren
IT Colori necessari
ES Colores necesarios
PT Cores necessárias
DK Nødvendige farver
NO Nødvendige farger
SE Erforderliga färger
FI Tarvittavat värit
RU Необходимые краски
PL Potrzebne kolory
CZ Potřebné barvy
HU Szükséges színek
SK Požadované farby
RO Culori necesare
BG Необходими цветове
SI Potrebne barve
GR Απαιτούμενα χρώματα
TR Gerekl renkler

04

A

DE Weiß glänzend
GB White gloss
FR Blanc brillant
NL Wit glanzend
IT Bianco lucido
ES Blanco brillante
PT Branco brilhante
DK Hvid blank
NO Hvit glansende
SE Vit blank
FI Valkoinen kiiltävä
RU Белый глянец
PL Biały błyszczący
CZ Bílá lesklý
HU Fehér, fényes
SK Biela lesklý
RO Alb strălucitor
BG Бяло глянцово
SI Bela sijoča
GR Άσπρο γυαλιστερό
TR Beyaz parlak

90

B

DE Silber metallic
GB Silver metallic
FR Argent métallique
NL Zilver metallic
IT Argento metallico
ES Plata metálico
PT Prata metálico
DK Sølv metallisk
NO Sølv metallisk
SE Silver metallisk
FI Hopea metallinen
RU Серебряный металл
PL Srebrny metaliczny
CZ Stříbrná metalizový
HU Ezüstmetál
SK Strieborná metaliza
RO Argintiu metalic
BG Сребро металик
SI Srebrna kovinska
GR Ασημί μεταλλικό
TR Gümüş rengi metalik

99

C

DE Aluminium metallic
GB Aluminium metallic
FR Aluminium métallique
NL Aluminium metallic
IT Alluminio metallico
ES Aluminio metálico
PT Alumínio metálico
DK Aluminium metallisk
NO Aluminium metallisk
SE Aluminium metallisk
FI Alumiini metallinen
RU Алюминий металл
PL Aluminium metaliczny
CZ Hliníková metalizový
HU Alumínium metál
SK Hliníková metaliza
RO Aluminiiu metalic
BG Алюминий металик
SI Aluminijasta kovinska
GR Αλουμίνιο μεταλλικό
TR Alüminyum grisi metalik

50%

51

D

54

50%

DE Ultramarinblau glänzend
GB Ultramarine blue gloss
FR Bleu outremer brillant
NL Ultramarineblauw glanzend
IT Blu oltremare lucido
ES Azul marino brillante
PT Azul marinho brilhante
DK Ultra marineblå blank
NO Ultra marineblå glansende
SE Ultramarinblå blank
FI Ultramariini kiiltävä
RU Ультрамарин гляцевый
PL Ultramaryna błyszczący
CZ Ultramarinová modř lesklý
HU Ultramarin kék, fényes
SK Ultramarin modrá lesklý
RO Albastru ultramarin strălucitor
BG Ультрамарин глянцово
SI Ultramarinska-modra sijoča
GR Μπλε βαθύ γυαλιστερό
TR Lacivert parlak

DE Nachtblau glänzend
GB Midnight blue gloss
FR Bleu nuit brillant
NL Nachtblauw glanzend
IT Blu notte lucido
ES Azul noche brillante
PT Azul noite brilhante
DK Midnatsblå blank
NO Nattblå glansende
SE Midnattsblå blank
FI Yönsininen kiiltävä
RU Синяя ночь гляцевый
PL Granatowy błyszczący
CZ Noční modrá lesklý
HU Éjkék, fényes
SK Nočná modrá lesklý
RO Albastru-inchis strălucitor
BG Нощносиньо глянцово
SI Nočno-modra sijoča
GR Μπλε της νύχτας γυαλιστερό
TR Gece mavisi parlak

62

E

DE Moosgrün glänzend
GB Moss green gloss
FR Vert mousse brillant
NL Mosgroen glanzend
IT Verde muschio lucido
ES Verde mar brillante
PT Verde mar brilhante
DK Mosgrøn blank
NO Mosegrønt glansende
SE Mossgrön blank
FI Sammaleenvihreä kiiltävä
RU Зелёный мох гляцевый
PL Zielony w odcieniu mchu błyszczący
CZ Mořská zelená lesklý
HU Mohazöld, fényes
SK Morská zelená lesklý
RO Verde-muşchi strălucitor
BG Мъховозелено глянцово
SI Mahovno-zelena sijoča
GR Κυπαρισσι γυαλιστερό
TR Yosun yeşili parlak

91

F

DE Eisen metallic
GB Iron metallic
FR Fer métallique
NL IJzer metallic
IT Ferro metallico
ES Acero metálico
PT Aço metálico
DK Stål metallisk
NO Jern metallisk
SE Stål metallisk
FI Teräs metallinen
RU Сталь металл
PL Grafit metaliczny
CZ Ocelová metalizový
HU Acélmetál
SK Ocelová metaliza
RO Fier metalic
BG Желязо металик
SI Železna kovinska
GR Χρώμα σιδήρου μεταλλικό
TR Metalik metalik

371

G

DE Hellgrau seidenmatt
GB Light grey silk matt
FR Gris clair satiné mat
NL Lichtgrijs zijdemat
IT Grigio chiaro opaco satinato
ES Gris claro mate satinado
PT Cinza claro mate sedoso
DK Lysegrå silkematt
NO Lysgrå silkematt
SE Ljusgrå sidenmatt
FI Vaaleanharmaa silkkimatta
RU Светло-серый шелковисто-матовый
PL Jasnoszary jedwabiscie matowy
CZ Světlá šedá jemně matný
HU Világosszürke, fakóselymes
SK Svetlo sivá hodvábné matný
RO Gri-deschis satinat
BG Светлосиво коприненоматово
SI Svetlo-siva svileni-mat
GR Γκρι ανοιχτό σατινέ
TR Açık gri ipeksi mat

09

H

DE Anthrazit matt
GB Anthracite matt
FR Anthracite mat
NL Antraciet mat
IT Antracite opaco
ES Antracita mate
PT Antracite mate
DK Antracitgrå mat
NO Antrasitt matt
SE Antracitgrå matt
FI Antrasiitinharmaa matta
RU Антрацит матовый
PL Antracyt matowy
CZ Antracitová šedá matný
HU Antracit, fénytelen
SK Čierna uhľová matný
RO Antracit mat
BG Антрацит матово
SI Antracit mat
GR Γκρι ανθρακι mat
TR Antrazit mat

70%

91

I

84

30%

DE Eisen metallic
GB Iron metallic
FR Fer métallique
NL IJzer metallic
IT Ferro metallico
ES Acero metálico
PT Aço metálico
DK Stål metallisk
NO Jern metallisk
SE Stål metallisk
FI Teräs metallinen
RU Сталь металл
PL Grafit metaliczny
CZ Ocelová metalizový
HU Acélmetál
SK Ocelová metaliza
RO Fier metalic
BG Желязо металик
SI Železna kovinska
GR Χρώμα σιδήρου μεταλλικό
TR Metalik metalik

DE Lederbraun matt
GB Leather brown matt
FR Brun cuir mat
NL Lederbruin mat
IT Marrone pelle opaco
ES Marrón cuero mate
PT Castanho couro mate
DK Læderbrun mat
NO Lærbrun matt
SE Läderbrun matt
FI Nahanuskea matta
RU Коричневая кожа матовый
PL Skórzanoobrazowy matowy
CZ Kožená hnědá matný
HU Bőrszínú, fénytelen
SK Kožená hnedá matný
RO Maro pielos mat
BG Кафява кожа матово
SI Usnjeno-rjava mat
GR Καφέ σκούρο ματ
TR Deri kahvesi mat

31



- DE Feuerrot glänzend
- GB Fiery red gloss
- FR Rouge feu brillant
- NL Vuurrood glanzend
- IT Rosso fuoco lucido
- ES Rojo fuego brillante
- PT Vermelho vivo brilhante
- DE Flammerød blank
- NO Ildrød glansende
- SE Eldröd blank
- F Tulenpunainen kiiltävä
- RU Огненно-красный глянцевый
- PL Ognistoczerwony błyszczący
- CZ Ohnivě červená lesklý
- HU Tűzpiros, fényes
- SK Ohnivá červená lesklý
- NO Røsu aprins strålucitor
- BS Ognenočerveno glancovo
- S Ognjeno-rdeča sijoča
- GR Κόκκινο φωτιάς γυαλιστερό
- TR Alev kırmızısı parlak

50%

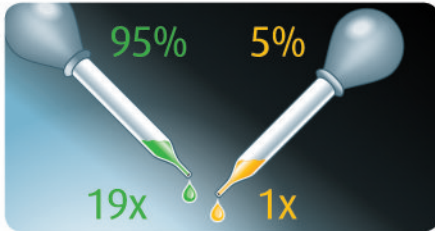
374

K

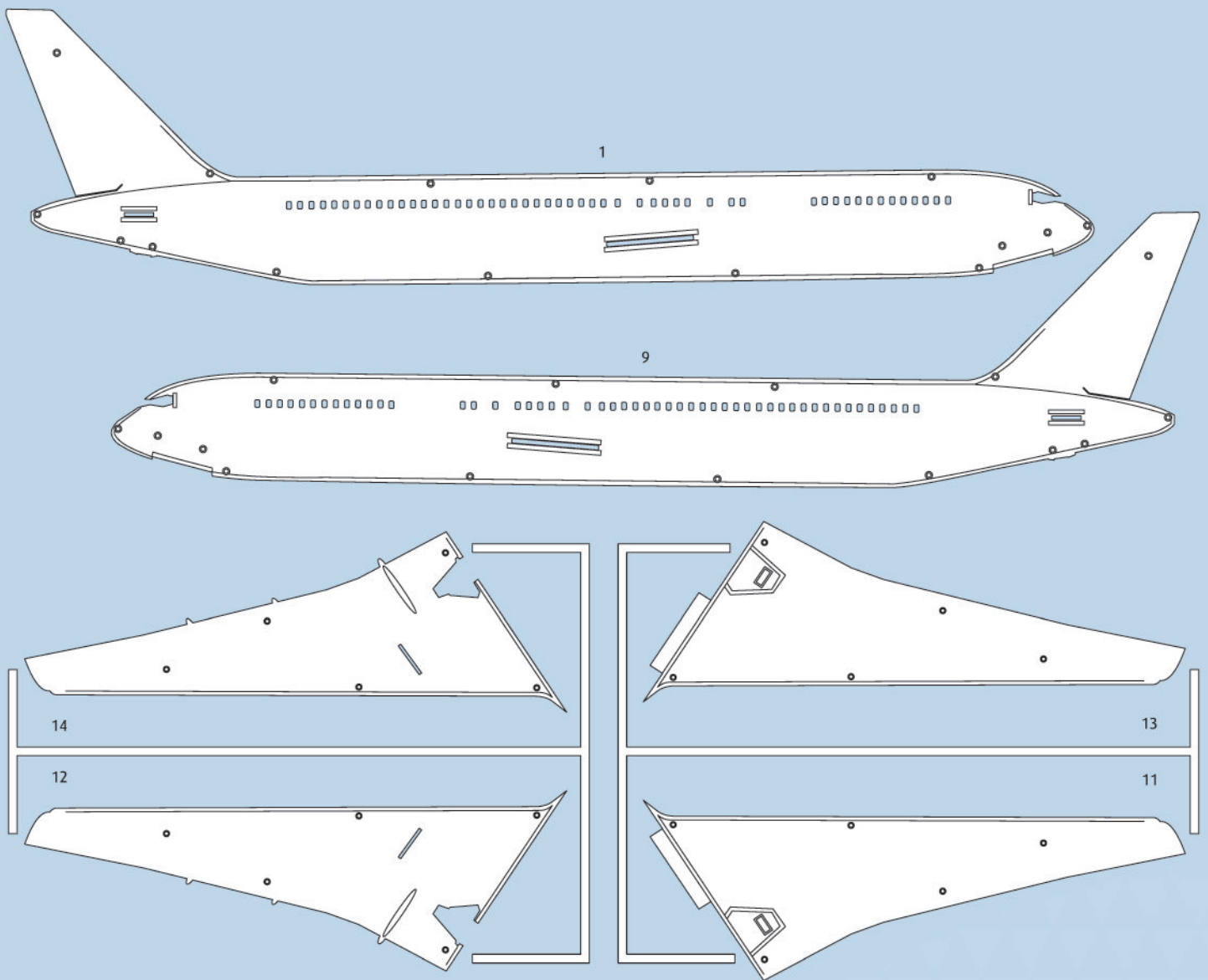
47

50%

- | | | |
|--|---|--|
| <ul style="list-style-type: none"> DE Grau seidenmatt GB Grey silk matt FR Gris satiné mat NL Grijs zijdemat IT Grigio opaco satinato ES Gris mate satinado PT Cinzento mate sedoso DE Grå silkematt NO Grå silkematt SE Grå sidenmatt F Harmaa silkkimatta RU Серый шелковисто-матовый PL Szary jedwabście matowy CZ Šedá jemně matný HU Szürke, fakóselymes SK Sivá hodvábné matný NO Gri satinat BS Sivo koprinenomatovo S Siva svilenó-mat GR Γκρι σατινέ TR Gri ipeksi mat | + | <ul style="list-style-type: none"> DE Mausgrau matt GB Mouse grey matt FR Gris souris mat NL Muisgrijs mat IT Grigio topo opaco ES Gris claro mate PT Cinzento claro mate DE Musegrå mat NO Musegrå matt SE Musgrå matt F Hiirenharmaa matta RU Мышино-серый матовый PL Szary mysy matowy CZ Myší šedá matný HU Egérszürke, fénytelen SK Myšacia sivá matný NO Gri-šoarece mat BS Mišosivo matovo S Mišje-siva mat GR Γκρι ποντίκι ματ TR Kirli gri mat |
|--|---|--|



- | | |
|---|--|
| <ul style="list-style-type: none"> DE Beispiel: mischen GB Example: mixing FR Exemple: mélange NL Voorbeeld: mengen IT Esempio: mescolare ES Ejemplo: mezcla PT Exemplo: misturar DE Exempel: blanding NO Eksempel: blanding SE Exempel: blanda F Esimerkki: sekoittaminen | <ul style="list-style-type: none"> RU Пример: смешивание PL Przykład: mieszać CZ Příklad: míchat HU Példa: keverés SK Příklad: miešanie NO Exemplu: amestecare BS Primer: mešanje S Primer: mešanje GR Παράδειγμα: ανάμειξη TR Örnek: karıştırma |
|---|--|



☉ Kundenservice: www.revell-service.de oder **Revell GmbH, Abteilung X, Henschelstr. 20-30, D-32257 Bünde** (nur für DE, AT, NL, BE, LU, ES, IT, PL, US, CA). Für alle übrigen Länder kontaktieren Sie ausschließlich Ihren Händler oder Distributor.

☉ Customer Service: www.revell-service.de/en or **Carrera Revell UK LTD, Unit 10, Old Airfield Industrial Estate, Cheddington Lane, Tring HP23 4QR, United Kingdom** (only for United Kingdom and Ireland). For all other countries please contact your dealer or distributor only.

☉ Customer Service: www.revell-service.de/en or **Revell GmbH, Department X, Henschelstr. 20-30, D-32257 Bünde, Germany** (only for DE, AT, NL, BE, LU, ES, IT, PL, US, CA). For all other countries please contact your dealer or distributor only.

☉ Service clientèle: www.revell-service.de/fr (uniquement pour la France). Pour tous les autres pays, veuillez contacter votre revendeur ou distributeur uniquement.

☉ Klantenservice: www.revell-service.de of **Revell GmbH, Abteilung X, Henschelstr. 20-30, D-32257 Bünde** (alleen voor DE, AT, NL, BE, LU, ES, IT, PL, US, CA). Voor alle andere landen kunt u alleen contact opnemen met uw dealer of distributeur.

☉ Servicio al cliente: www.revell-service.de o **Revell GmbH, Abteilung X, Henschelstr. 20-30, D-32257 Bünde** (sólo para DE, AT, NL, BE, LU, ES, IT, PL, US, CA). Para todos los demás países, por favor, póngase en contacto con su proveedor o distribuidor solamente.

☉ Servizio clienti: www.revell-service.de o **Revell GmbH, Abteilung X, Henschelstr. 20-30, D-32257 Bünde** (solo per DE, AT, NL, BE, LU, ES, IT, PL, US, CA). Per tutti gli altri paesi si prega di contattare esclusivamente il proprio rivenditore o distributore.

☉ Serviço de apoio ao cliente: www.revell-service.de ou **Revell GmbH, Abteilung X, Henschelstr. 20-30, D-32257 Bünde** (apenas para DE, AT, NL, BE, LU, ES, IT, PL, US, CA). Para todos os outros países, contacte apenas o seu revendedor ou distribuidor.

☉ Kundenservice: www.revell-service.de eller **Revell GmbH, Abteilung X, Henschelstr. 20-30, D-32257 Bünde** (kun for DE, AT, NL, BE, LU, ES, IT, PL, US, CA). For alle øvrige lande bedes du udelukkende kontakte din forhandler eller distributor.

☉ Kundenservice: www.revell-service.de eller **Revell GmbH, Abteilung X, Henschelstr. 20-30, D-32257 Bünde** (kun for DE, AT, NL, BE, LU, ES, IT, PL, US, CA). For alle andre land gjelder at all kontakt skal skje via din forhandler eller distributor.

☉ Kundtjänst: www.revell-service.de eller **Revell GmbH, Abteilung X, Henschelstr. 20-30, D-32257 Bünde** (endast för DE, AT, NL, BE, LU, ES, IT, PL, US, CA). För övriga länder var god kontakta återförsäljaren eller distributören.

☉ Asiakaspalvelu: www.revell-service.de tai **Revell GmbH, Abteilung X, Henschelstr. 20-30, D-32257 Bünde** (vain DE, AT, NL, BE, LU, ES, IT, PL, US, CA). Muiden maiden kohdalla ota yhteyttä paikalliseen jälleenmyyjään tai jakelijaan.

☉ Служба поддержки клиентов: www.revell-service.de или **Revell GmbH, Abteilung X, Henschelstr. 20-30, D-32257 Bünde** (только для DE, AT, NL, BE, LU, ES, IT, PL, US, CA). Клиентам из других стран следует обращаться исключительно к своему поставщику или дистрибьютору.

☉ Dział obsługi klienta: www.revell-service.de lub **Revell GmbH, Abteilung X, Henschelstr. 20-30, D-32257 Bünde** (tylko dla DE, AT, NL, BE, LU, ES, IT, PL, US, CA). We wszystkich pozostałych krajach należy kontaktować się wyłącznie ze sprzedawcą lub dystrybutorem.

☉ Zákaznický servis: www.revell-service.de nebo **Revell GmbH, Abteilung X, Henschelstr. 20-30, D-32257 Bünde** (pouze pro DE, AT, NL, BE, LU, ES, IT, PL, US, CA). Pro všechny ostatní země kontaktujte výlučně svého obchodníka nebo prodejce.

☉ Ügyfélszolgálat: www.revell-service.de vagy **Revell GmbH, Abteilung X, Henschelstr. 20-30, D-32257 Bünde** (csak DE, AT, NL, BE, LU, ES, IT, PL, US, CA országok esetében). Az egyéb országok esetének kizárólag kereskedőjével, vagy forgalmazójával vegye fel a kapcsolatot.

☉ Zákaznický servis: www.revell-service.de alebo **Revell GmbH, Abteilung X, Henschelstr. 20-30, D-32257 Bünde** (iba pre DE, AT, NL, BE, LU, ES, IT, PL, US, CA). Pre všetky ostatné krajiny kontaktujte výlučne svojho obchodníka alebo predajcu.

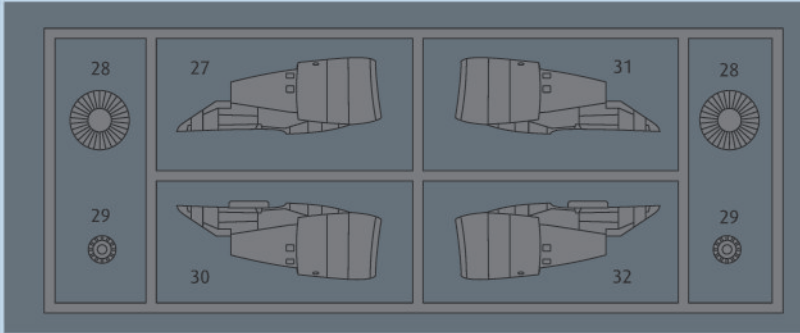
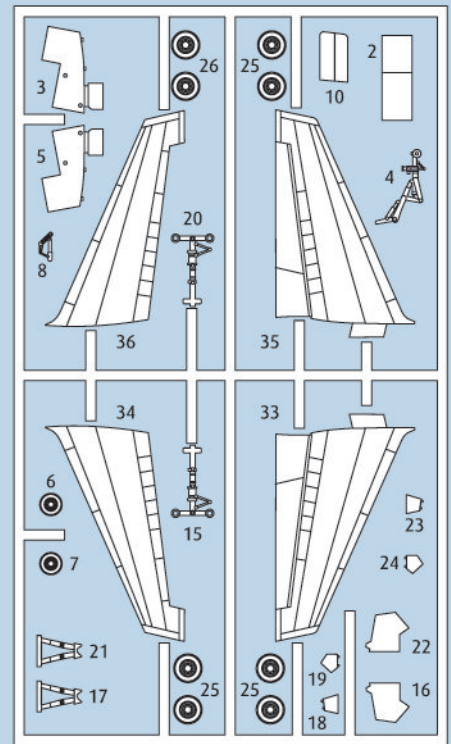
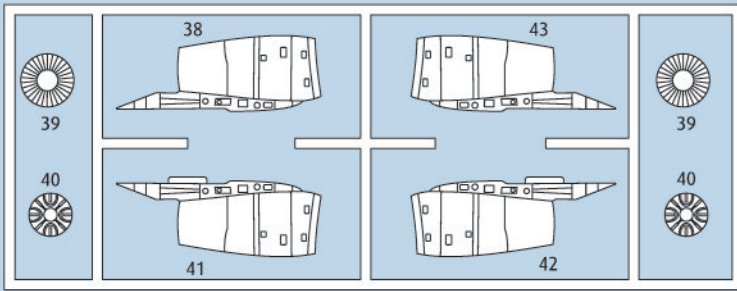
☉ Serviciul clienți www.revell-service.de sau **Revell GmbH, Abteilung X, Henschelstr. 20-30, D-32257 Bünde** (doar pentru DE, AT, NL, BE, LU, ES, IT, PL, US, CA). Pentru toate celelalte țări contactați doar comerciantul dvs. sau distribuitorul.

☉ Отдел за обслужване на клиенти: www.revell-service.de или **Revell GmbH, Abteilung X, Henschelstr. 20-30, D-32257 Bünde** (само за DE, AT, NL, BE, LU, ES, IT, PL, US, CA). За всички останали държави се свързвайте само с Вашия дилър или дистрибутор.

☉ Služba za pomoč strankam: www.revell-service.de ali **Revell GmbH, Abteilung X, Henschelstr. 20-30, D-32257 Bünde** (samo za DE, AT, NL, BE, LU, ES, IT, PL, US, CA). Za vse ostale države se obrnite samo na prodajalca ali distributerja.

☉ Τμήμα εξυπηρέτησης πελατών: www.revell-service.de ή **Revell GmbH, Abteilung X, Henschelstr. 20-30, D-32257 Bünde** (μόνο για DE, AT, NL, BE, LU, ES, IT, PL, US, CA). Για όλες τις άλλες χώρες επικοινωνήστε αποκλειστικά με τον έμπορο ή τον αντιπρόσωπο της περιοχής σας.

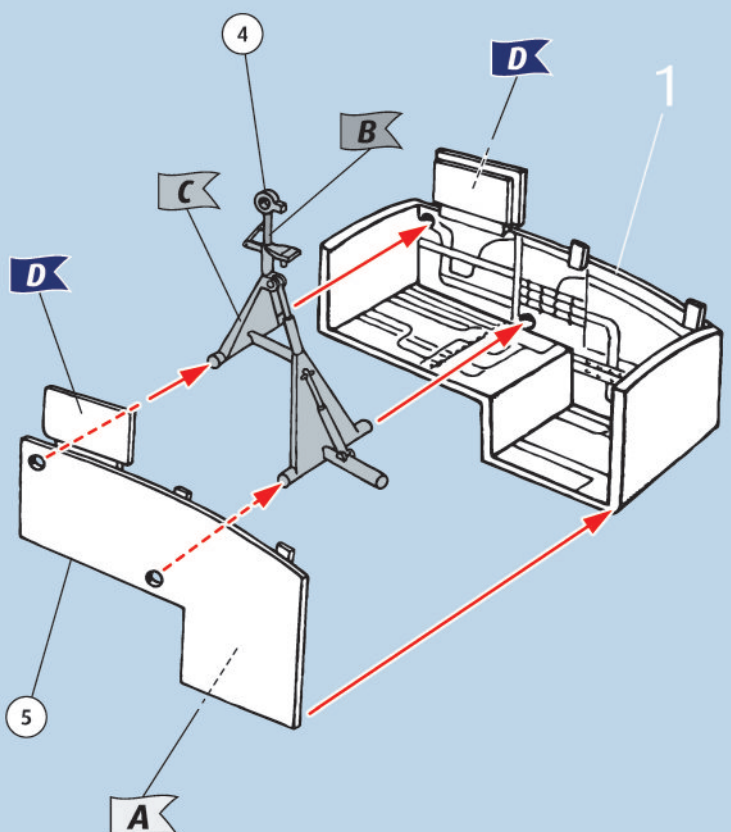
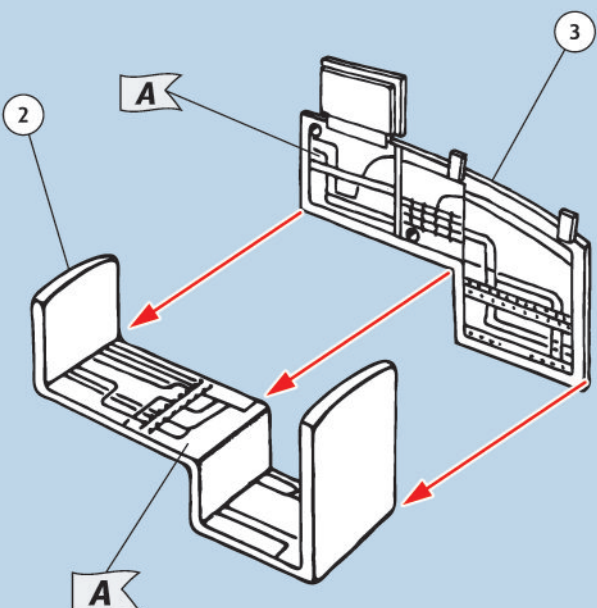
☉ Müşteri hizmetleri: www.revell-service.de veya **Revell GmbH, Abteilung X, Henschelstr. 20-30, D-32257 Bünde** (sadece DE, AT, NL, BE, LU, ES, IT, PL, ABD, CA için). Tüm diğer ülkeler için sadece satıcınıza veya distribütörünüze başvurun.



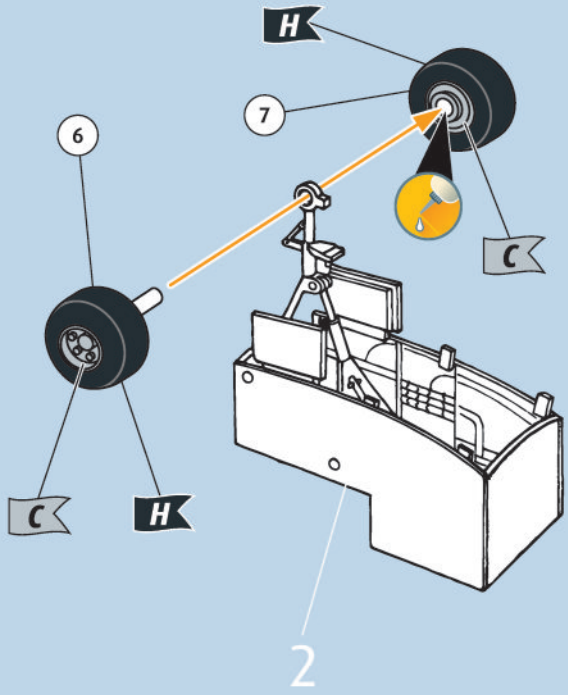
- ☒ Nicht benötigte Teile
- ☒ Parts not used.
- ☒ Pièces non utilisées.
- ☒ Niet benodigde onderdelen.
- ☒ Partii non necesarise.
- ☒ Piezas no utilizadas.
- ☒ Peças não utilizadas.

- ☒ Dele der ikke skal bruges.
- ☒ Deler som ikke er nødvendige.
- ☒ Ej nödvändiga delar.
- ☒ Tarpeettomat osat.
- ☒ Неиспользуемые детали.
- ☒ Niepotrzebne części.
- ☒ Nepotřebné díly.

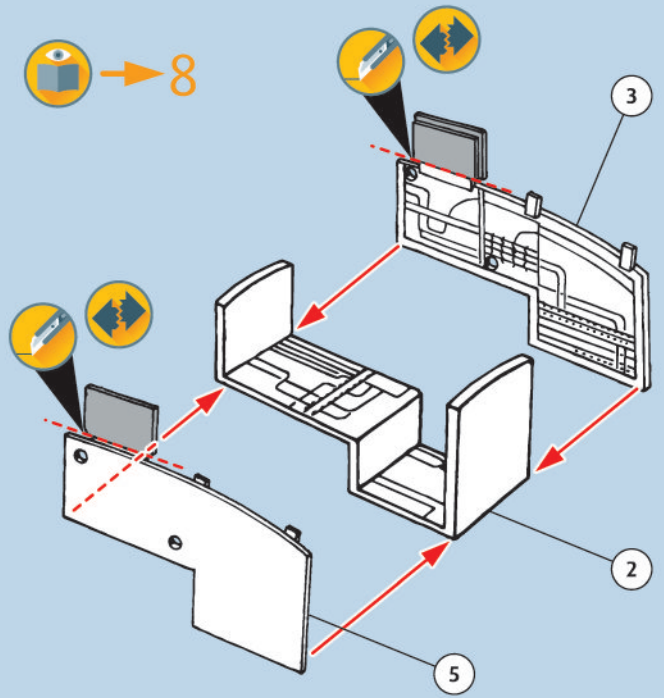
- ☒ Szükségtelen alkatrészek.
- ☒ Nepotřebné diely.
- ☒ Pieșe care nu sunt necesare.
- ☒ Ненужни детали.
- ☒ Nepotrebni deli.
- ☒ Μη χρησιμοποιούμενα μέρη.
- ☒ Gereklri olmayan parçalar.



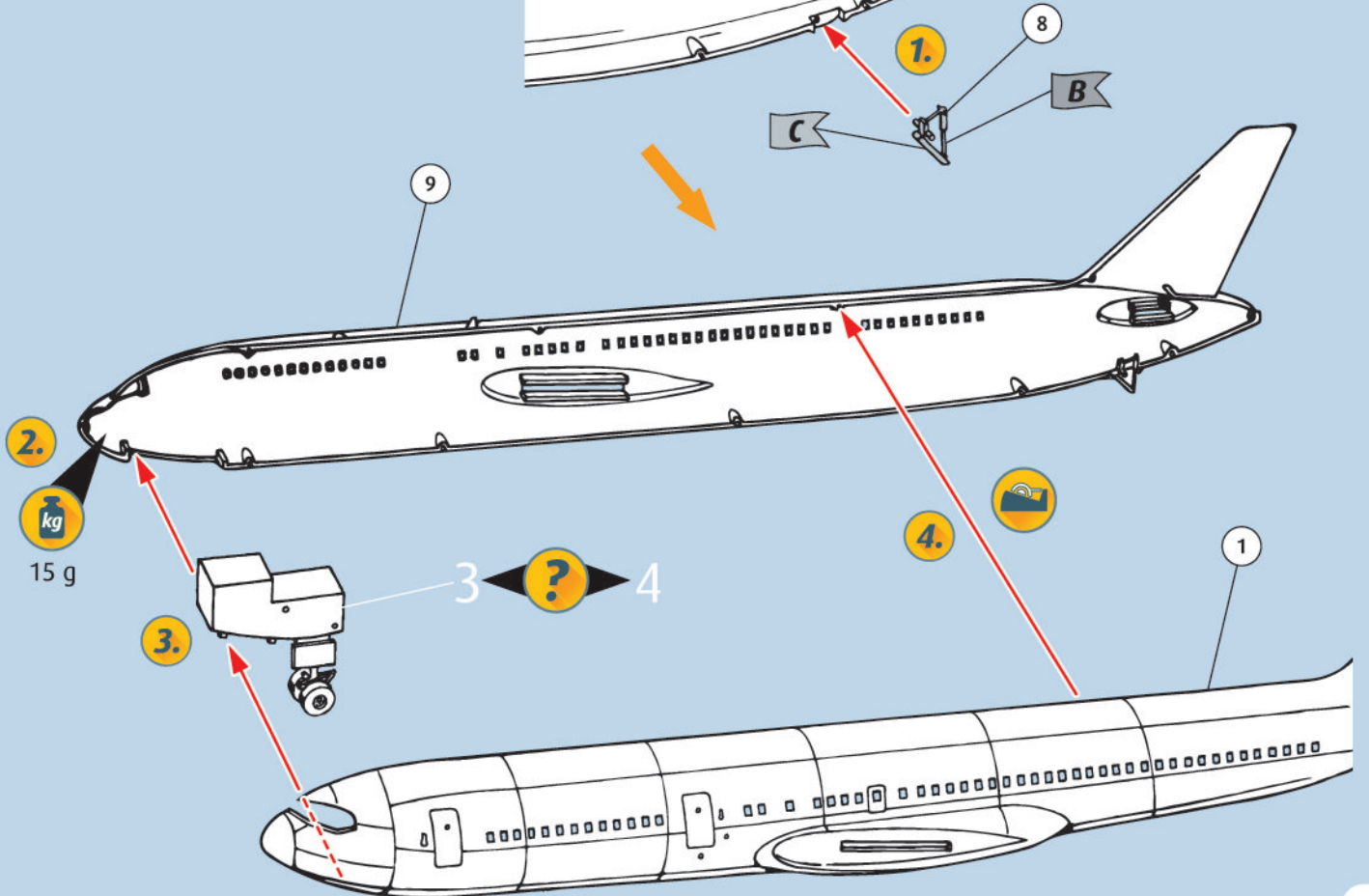
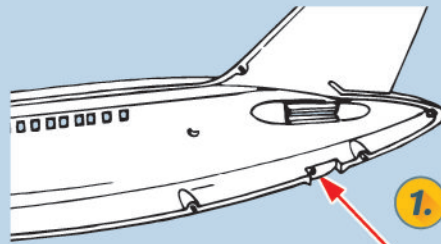
3 ? [no glue] [glue]



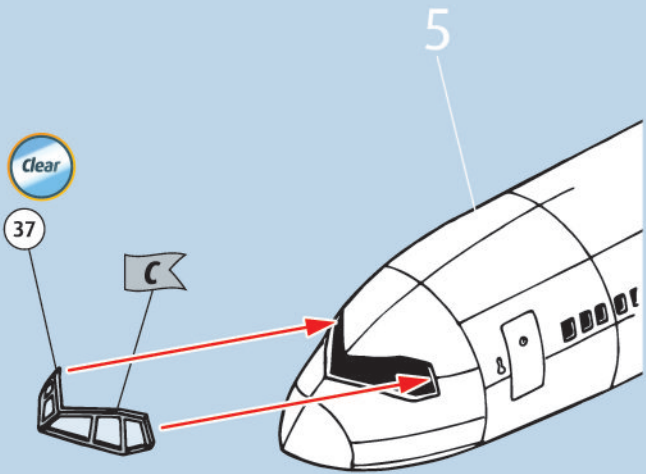
4 ? [glue]



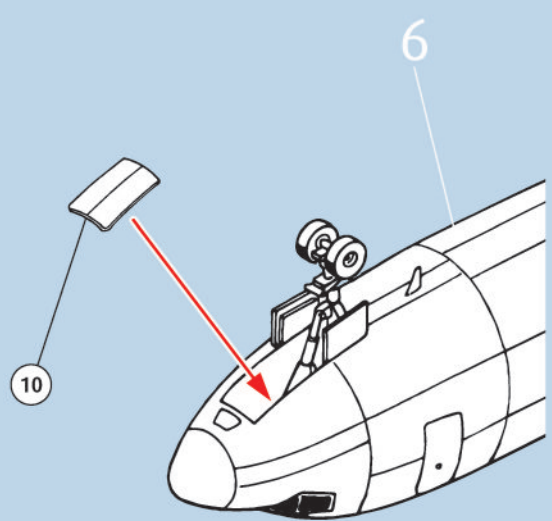
5 [glue] [glue] [clock]



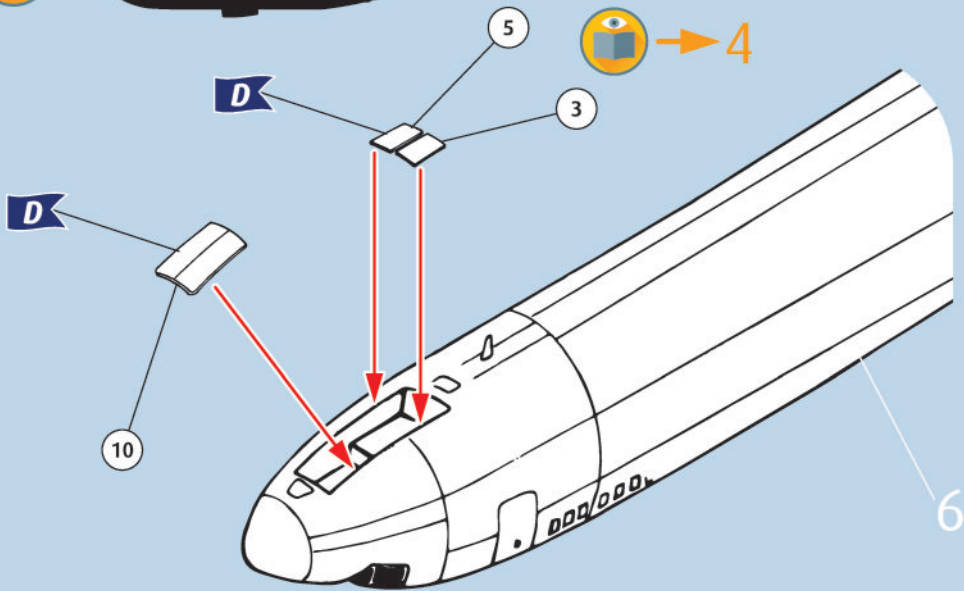
6



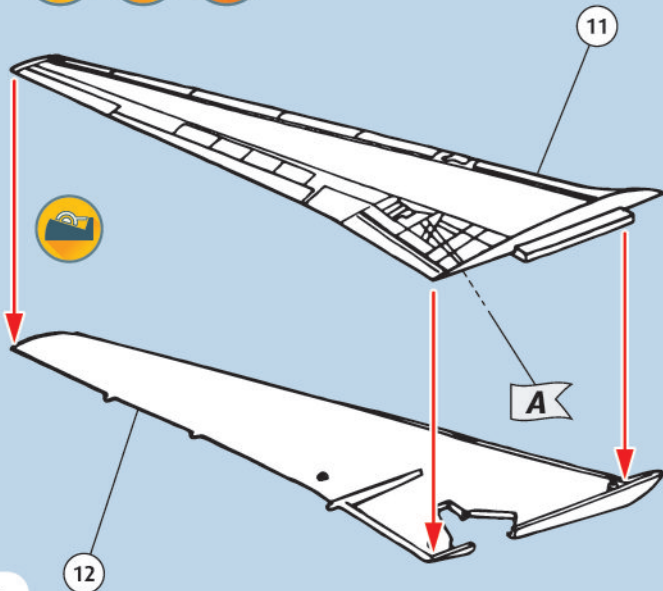
7



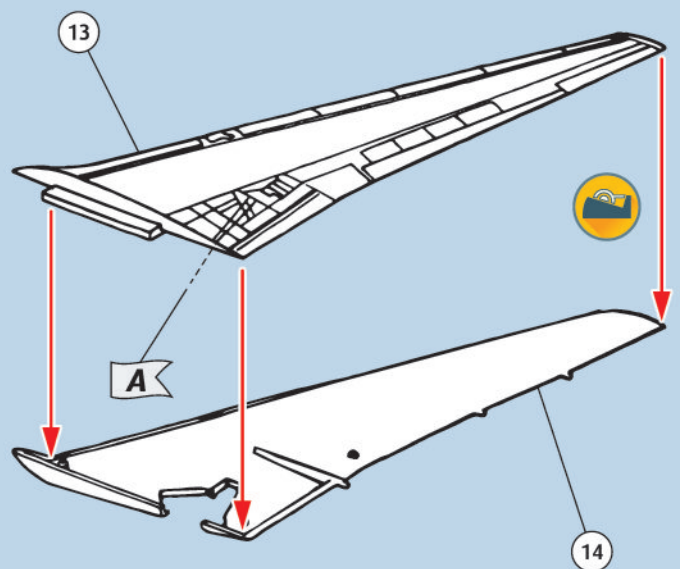
8



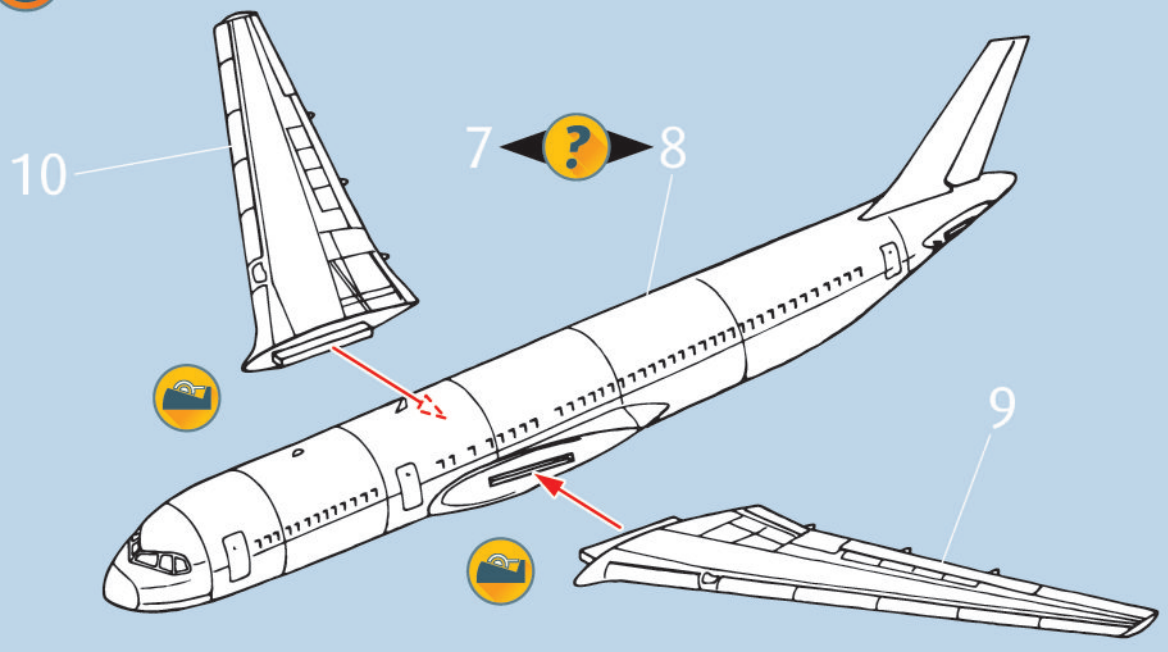
9



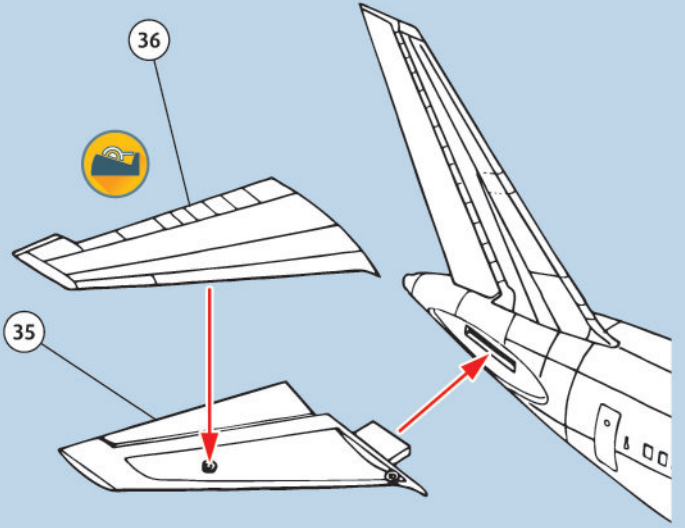
10



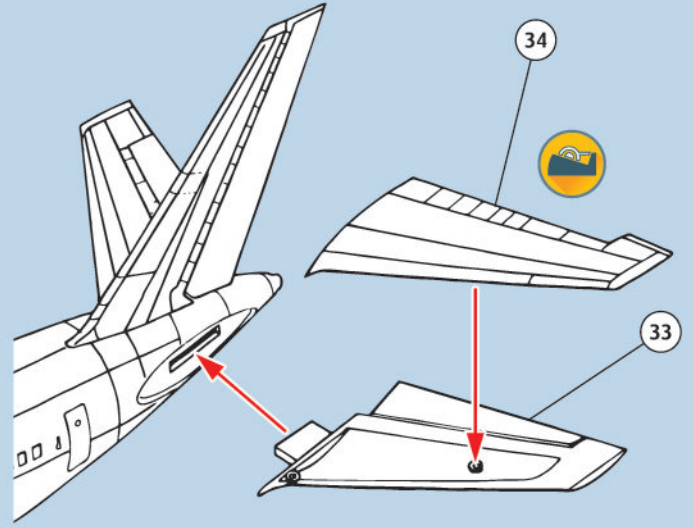
11



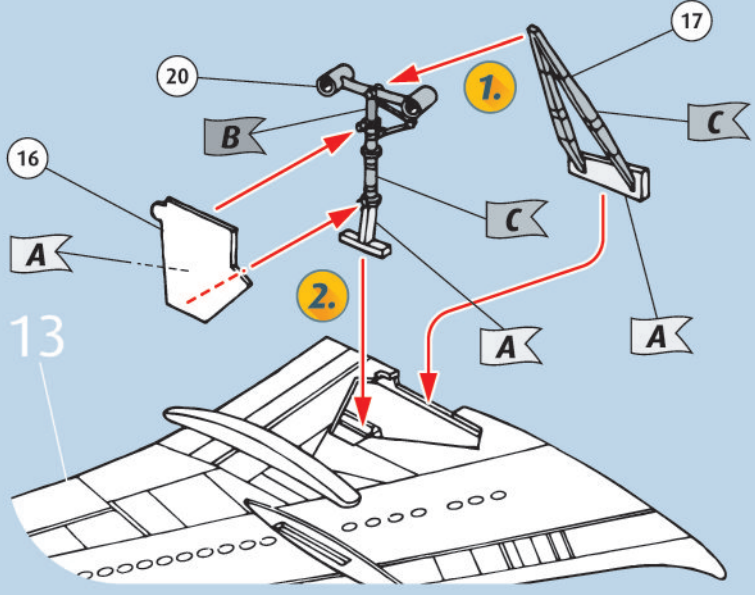
12



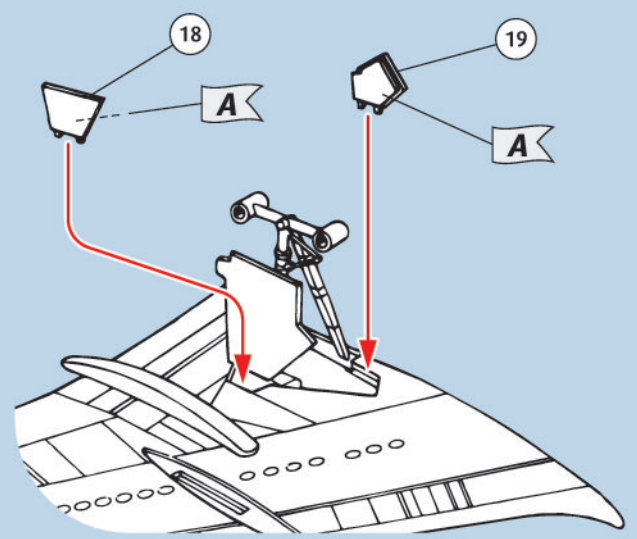
13

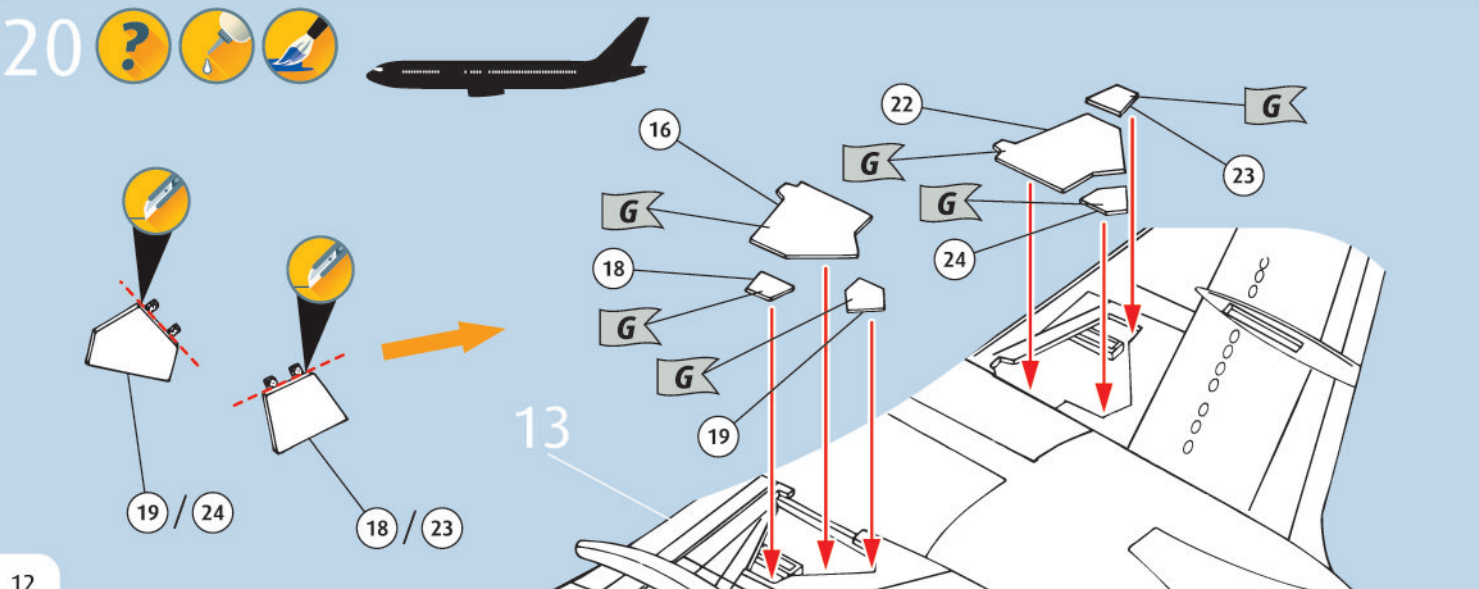
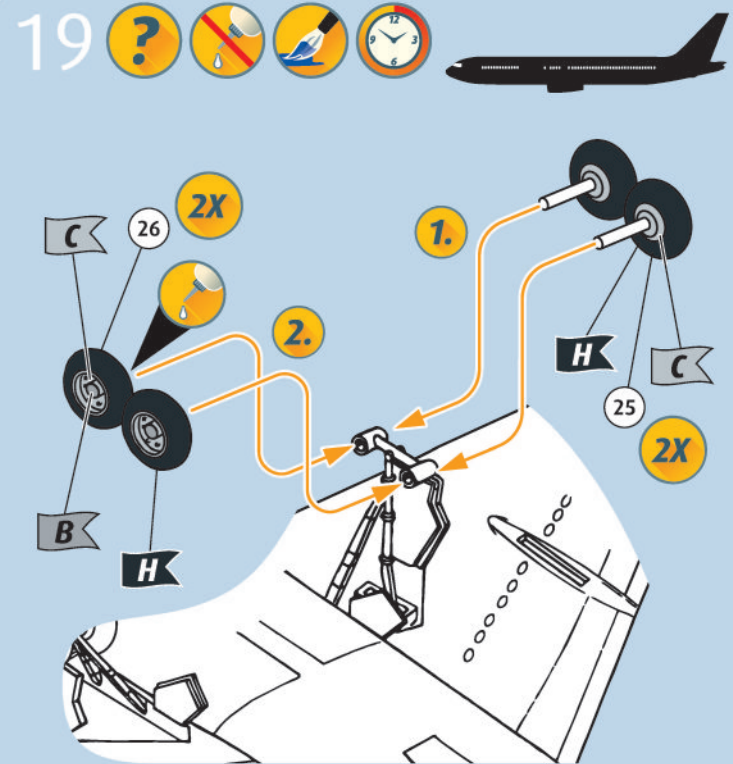
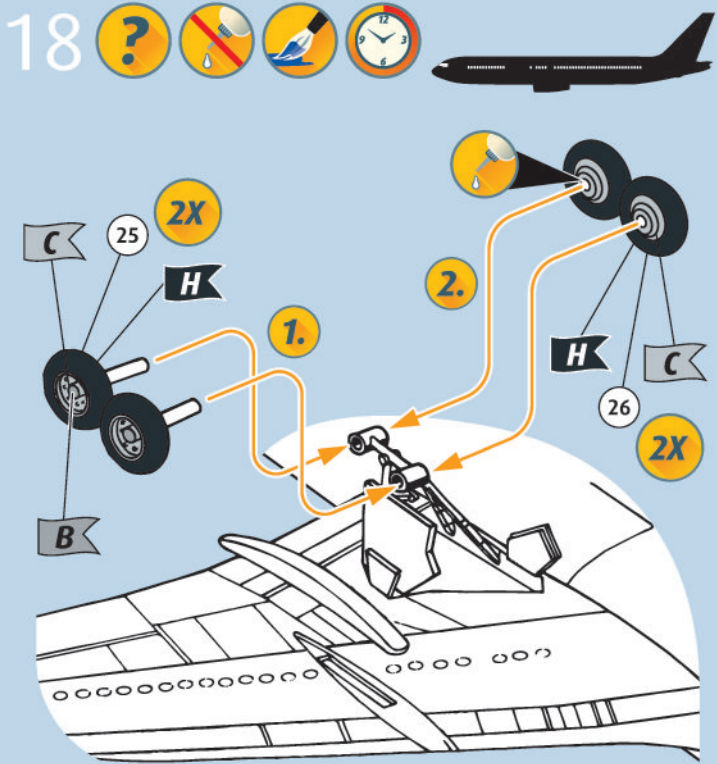
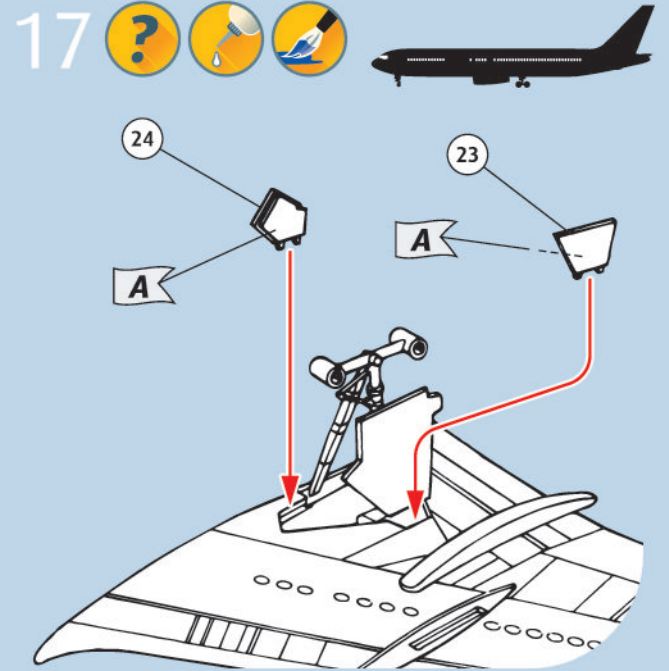
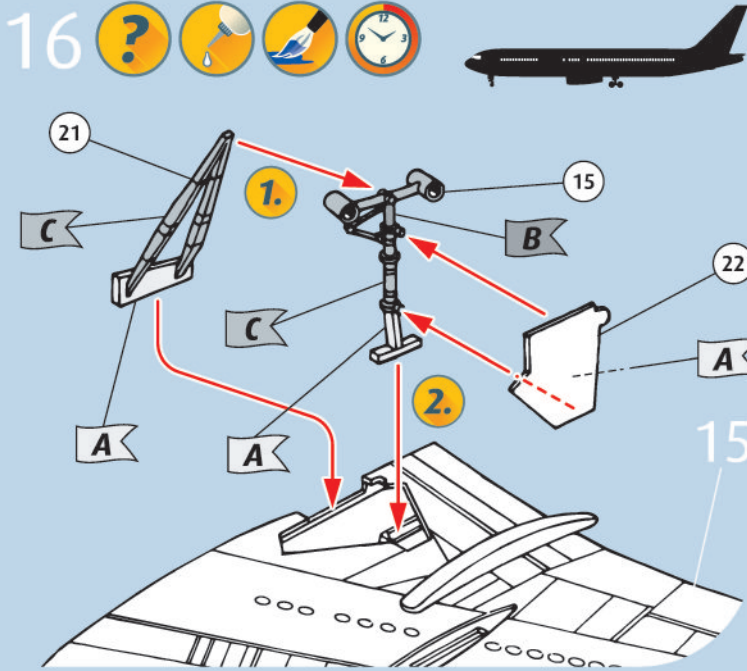


14

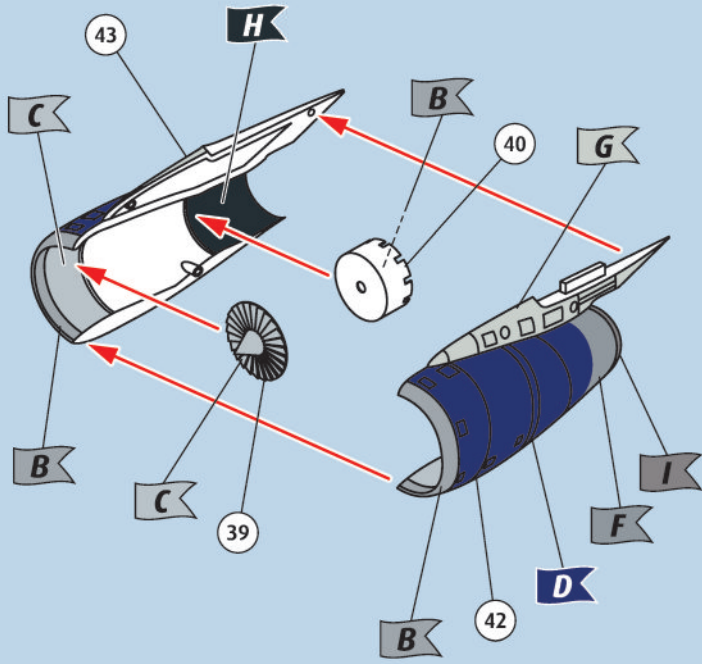


15

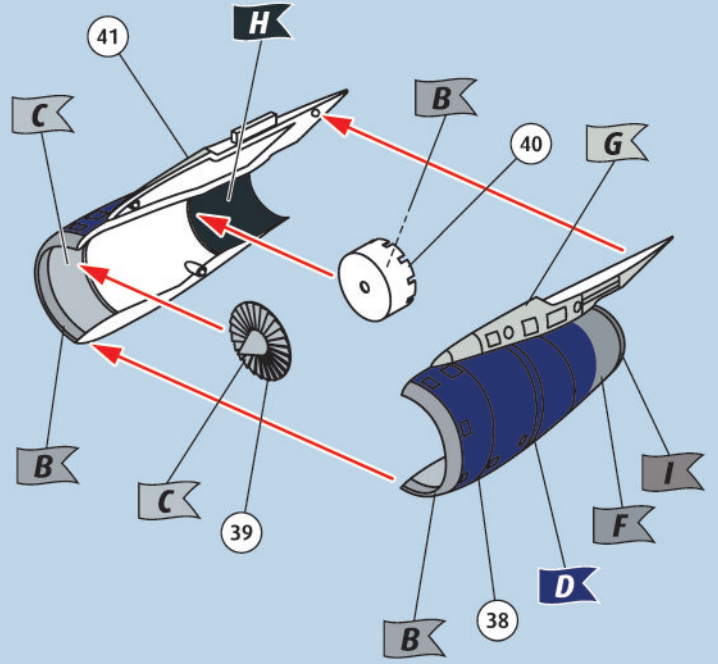




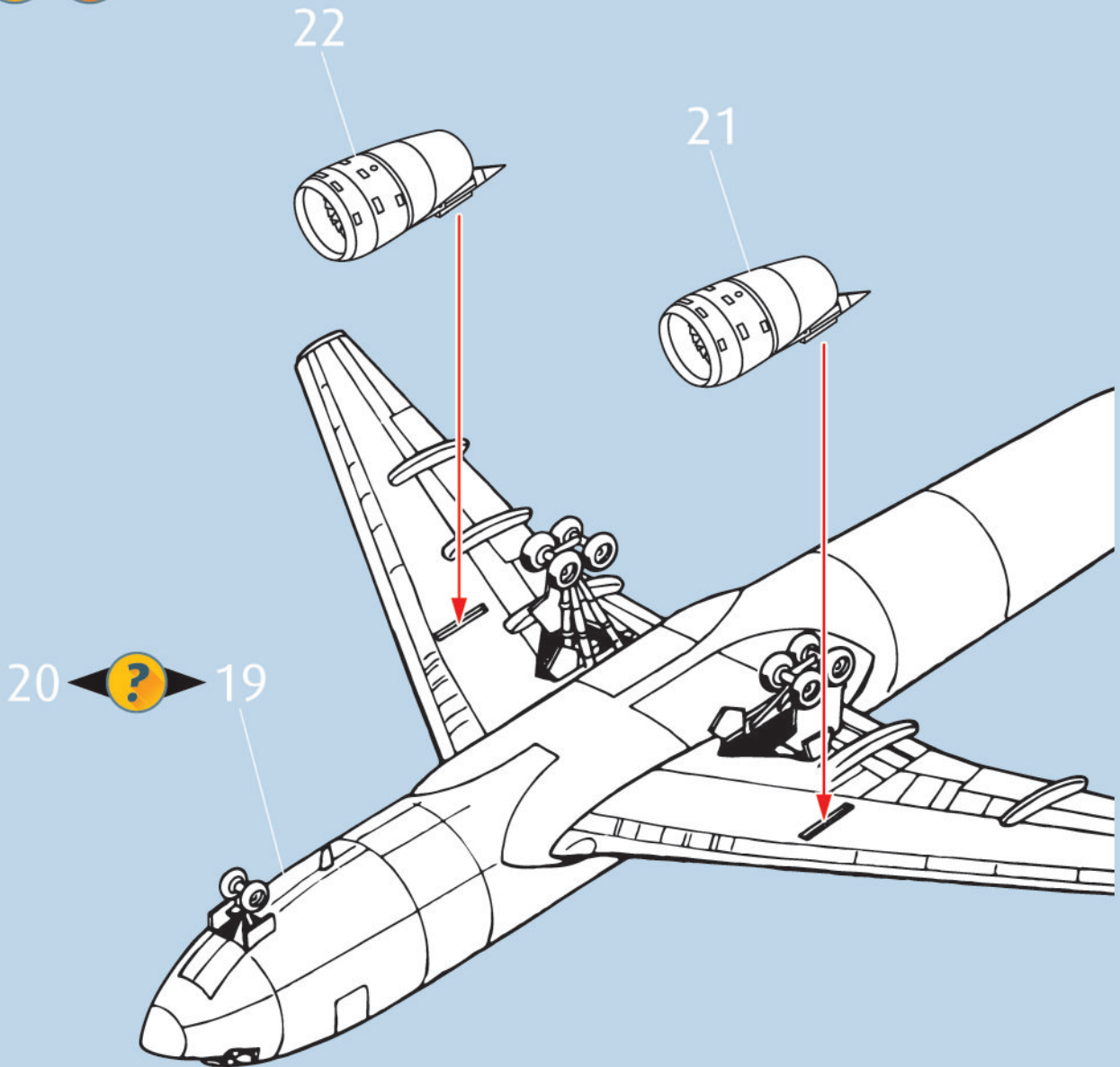
21



22

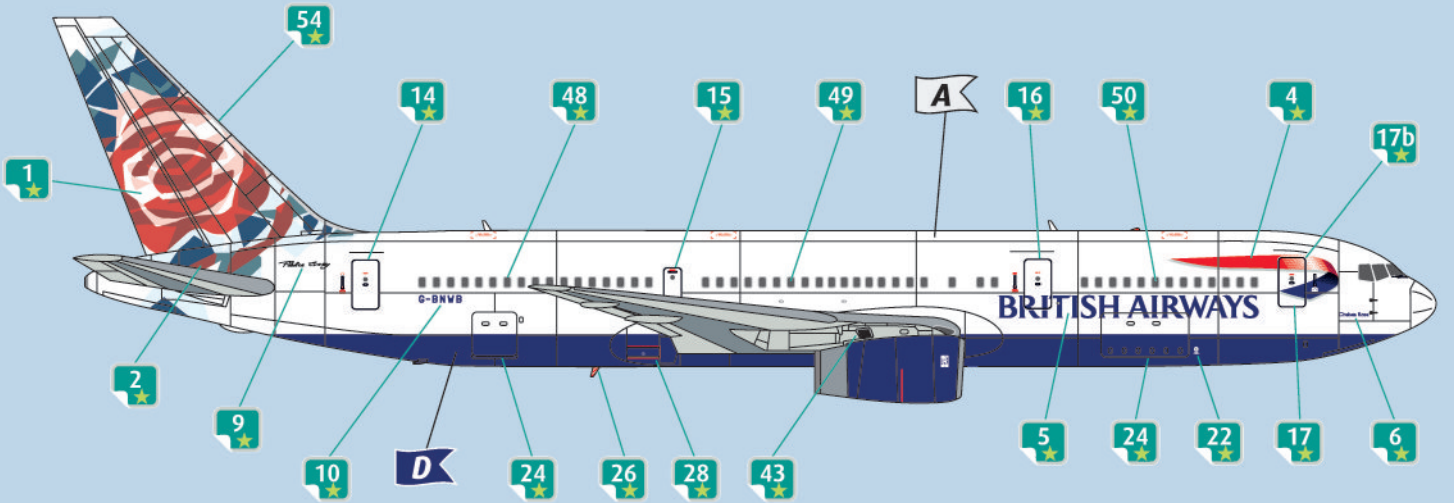


23





Boeing 767-300ER British Airways G-BNWB Chelsea Rose



outboard only

