



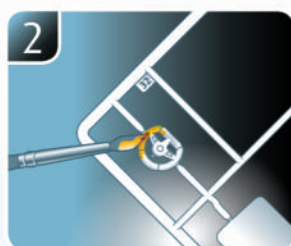
LEVEL 5
 1 2 3 4 5



HAWKER TEMPEST Mk.V

Beiliegenden Sicherheitstext beachten / Please note the enclosed safety advice

- Ⓢ Beiliegenden Sicherheitstext beachten und nachschlagbereit halten.
- Ⓢ Please note the enclosed safety advice and keep safe for later reference.
- Ⓢ Respecter les consignes de sécurité ci-jointes et les conserver à portée de main.
- Ⓢ Houidt u aan de bijgaande veiligheidsinstructies en hou deze steeds bij de hand.
- Ⓢ Seguire le avvertenze di sicurezza allegate e tenerle a portata di mano.
- Ⓢ Observar y siempre tener a disposición este texto de seguridad adjunto.
- Ⓢ Ter em atenção o texto de segurança anexo e guardá-lo para consulta.
- Ⓢ Overhold vedlagte sikkerhedsanvisninger og hav dem liggende i nærheden.
- Ⓢ На alltid vedlagt sikkerhetstekst klar til bruk.
- Ⓢ Beakta bifogad säkerhetstext och håll den i beredskap.
- Ⓢ Huomioi ja säilytä oheiset varoitukset.
- Ⓢ Соблюдать технику безопасности, сохранить инструкцию для дальнейших обращений.
- Ⓢ Przestrzegać załączonego tekstu dotyczącego bezpieczeństwa i mieć go zawsze pod ręką.
- Ⓢ Dodržujte tento priložený bezpečnostní text a mějte ho po ruce.
- Ⓢ A mellékelt biztonsági szöveget vegye figyelembe és tartsa fellapozásra készen.
- Ⓢ Respektujte priložený bezpečnostný text a uchovajte ho pre budúce použitie.
- Ⓢ Respectați textul de siguranță atașat și păstrați-l la îndemână.
- Ⓢ Спазвайте приложения текст за безопасност и го дръжте под ръка за справки.
- Ⓢ Prilolena varnostna navodila izvajajte in jih hranite na vsem dostopnem mestu.
- Ⓢ Λάβετε υπόψη σας το συνημμένο κείμενο ασφαλείας και φυλάξτε το ώστε να ανατρέχετε σε αυτό όποτε χρειάζεται.
- Ⓢ Ektekiqüvenlik talimatlarını dikkate alıp, bakabileceğiniz bir şekilde muafaza ediniz.



☞ Weitere Tipps und Tricks.
 ☞ Additional tips and tricks.
 ☞ Conseils et astuces supplémentaires.
 ☞ Andere tips en trucs.
 ☞ Ulteriori consigli e suggerimenti.
 ☞ Consejos y sugerencias adicionales.
 ☞ Mais dicas e truques.

☞ Flere tips og tricks.
 ☞ Flere tips og tricks.
 ☞ Ytterligare tips och tricks.
 ☞ Lisää vinkkejä ja niksejä.
 ☞ Другие советы и хитрости.
 ☞ Dalsze wskazówki i sugestie.
 ☞ Další tipy a rady.
 ☞ További ötletek és fogások.
 ☞ Dalsie tipy a triky.
 ☞ Alte sfaturi și trucuri.

☞ Други полезни съвети и трикове.
 ☞ Nadaljnji nasveti in zvižaje.
 ☞ Πρόσθετες συμβουλές και κόλπα.
 ☞ Diğer öneriler ve ipuçları.

www.revell.de



DE Kleben
FR Glue
FR Collier
NL Limen
IT Incollare
ES Pegamento
PT Colar
DE Lim
NO Lime
SE Limma
FI Liimaa
RU Клеить
PL Przykleić
CZ Slepiti
HU Ragasztás rá
SK Lepiť
NO Lipiti
BG Залепете
SI Prilepite
GR ΚΟΛΛΗΣΤΕ
TR Yapıştırma



DE Nicht kleben
FR Don't glue
FR Ne pas coller
NL Niet lijmen
IT Non incollare
ES No pegamento
PT Não colar
DE Lim ikke
NO Ikke lime
SE Limma inte
FI Alä liimaa
RU Не клеить
PL Nie przyklejać
CZ Nelepiti
HU Ne ragasztás rá
SK Nelepiti
NO Nu lipiti
BG Не лепете
SI Ne lepite
GR Μην κολλήσετε
TR Yapıştırmayın



DE Bemalen
FR Paint
FR Peindre
NL Beschilderen
IT Colorare
ES Pintar
PT Pintar
DE Mal
NO Male
SE Måla
FI Maalaa
RU Раскрасить
PL Pomalować
CZ Pomalovat
HU Fesse be
SK Natriet
NO Vopsti
BG Боядисайте
SI Robarvajte
GR Βόψτε
TR Boyama



DE Zusammenbau Reihenfolge.
FR Sequence of assembly.
FR Ordre d'assemblage.
NL Volgorde van montage.
IT Sequenza di assemblaggio.
ES Secuencia de montaje.
PT Sequência de montagem.
DE Samlerækkefølge.
NO Monteringsrekkefølge.
SE Montering ordningsföljd.
FI Kokoaamisjärjestys.
RU Последовательность сборки.
PL Kolejność montażu.
CZ Pořadí složení.
HU Összerakási sorrend.
SK Poradie zostavenia.
RO Ordinea asamblării.
BG Последователност на сглобяване.
SI Vrstni red sestavljanja.
GR Σειρά τοποθέτησης.
TR Parçaları birleştirme sırası.



DE Anzahl der Arbeitsgänge.
FR Number of working steps.
FR Nombre d'étapes de travail.
NL Het aantal bouwstappen.
IT Numero di fasi di lavoro.
ES Número de pasos de trabajo.
PT Número de passos de trabalho.
DE Antal arbejds gange.
NO Antall arbeidstrinn.
SE Antal operationer.
FI Työvaiheiden määrä.
RU Количество операций.
PL Liczba cykli roboczych.
CZ Počet pracovních kroků.
HU A munkamenetek száma.
SK Počet pracovných operácií.
RO Numărul etapelor de lucru.
BG Брой работни стъпки.
SI Številno delovnih postopkov.
GR Αριθμός βημάτων εργασίας.
TR Çalışma adımı sayısı.



DE Wahlweise
FR Optional
FR Facultatif
NL Naar keuze
IT Facoltativamente
ES Opcional
PT Opcional
DE Valgfritt
NO Valgfritt
SE Valfri
FI Valinnaisesti
RU На выбор
PL Opcjonalnie
CZ Alternativně
HU Választás szerint
SK Alternatívne
RO Opțional
BG По избор
SI Izbirno
GR Προαιρετικά
TR Opsiyonel



DE Loch bohren.
FR Make a hole.
FR Faire un trou.
NL Maak een gat.
IT Praticare un foro.
ES Hacer un agujero.
PT Fazer um furo.
DE Lav et hull.
NO Bor et hull.
SE Borra hål.
FI Poraa reiä.
RU Просверлить отверстие.
PL Wywiercić otwór.
CZ Vyvrtejte otvor.
HU Fúrjon lyukat.
SK Vyvrťajte otvor.
RO Faceți o gaură.
BG Пробийте дупка.
SI Izvrtajte izvrtino.
GR Ανοίξτε το λή.
TR Delik açın.



DE Bauteile trocknen lassen.
FR Allow the parts to dry.
FR Laisser sécher les pièces.
NL Ouderdelen laten drogen.
IT Lasciare asciugare i componenti.
ES Dejar secar las piezas.
PT Deixar as peças secar.
DE Lad delene tørre.
NO Tørk komponenter.
SE Låt komponenterna torka.
FI Anna rakenneosien kuivua.
RU Дайте деталям высохнуть.
PL Pozostawić elementy konstrukcji do wyschnięcia.
CZ Nechte díly uschnout.
HU Hagyja megszáradni az alkatrészeket.
SK Konštrukčné diely nechajte vyschnúť.
RO Lăsați componentele să se usuce.
BG Оставете съставените части да изсъхнат.
SI Osušite sestavne dele.
GR Αφήστε τα μέρη να στεγνώσουν.
TR Yarı parçalarını kurumaya bırakın.



DE Abbildung zusammengesetzter Teile.
FR Illustration of assembled parts.
FR Figure représentant les pièces assemblées.
NL Afbeelding van samengevoegde onderdelen.
IT Foto delle parti assemblate.
ES Figura de las piezas montadas.
PT Ilustração das peças montadas.
DE Illustration af samlede dele.
NO Figur av sammensatte deler.
SE Bild på sammansatta detaljer.
FI Koottujen osien kuva.
RU Изображение смонтированных деталей.
PL Rysunek połączonych części.
CZ Zobrazení spojených dílů.
HU Összerakott alkatrészek ábrája.
SK Obrázok dielov, ktoré sa majú zmontovať.
RO Figura reprezentând piesele asamblate.
BG Изображение на сглобените части.
SI Slika sestavljenih delov.
GR Απεικόνιση των τοποθετημένων μερών.
TR Birleştirilmiş parçalar resmi.



DE Klarsichtteile
FR Clear parts
FR Pièces transparentes
NL Transparente onderdelen
IT Parti trasparenti
ES Piezas transparentes
PT Peças transparentes
DE Klare dele
NO Klare deler
SE Genomsiktliga detaljer
FI Läpinäkyvät osat
RU Прозрачные детали
PL Przejrzyste części
CZ Průhledné díly
HU Átlátszó alkatrészek
SK Číre diely
RO Piese transparente
BG Прозрачни части
SI Prozorni deli
GR Διάφανά μέρη
TR Şeffaf parçalar



DE Mit Klebeband fixieren.
FR Attach with adhesive tape.
FR Fixer à l'aide de ruban adhésif.
NL Met plakband vastzetten.
IT Fissare con nastro adesivo.
ES Fijar con cinta adhesiva.
PT Fixar com fita adesiva.
DE Fastgør med tape.
NO Fest med tape.
SE Fixera med tejp.
FI Kiinnittää liimanauhalla.
RU Зафиксировать липкой лентой.
PL Przytworzyć za pomocą taśmy samoprzylepnej.
CZ Napevňte lepicí páskou.
HU Rögitzse ragasztószalaggal.
SK Fixujte lepiacou páskou.
RO Fixați cu bandă adezivă.
BG Фиксирайте с тиксо.
SI Pritrdite z lepilnim trakom.
GR Στερεώστε με κολλητική ταινία.
TR Yapıştırma bandi ile sabitleyin.



DE Gleichen Vorgang auf der gegenüberliegenden Seite wiederholen.
FR Repeat same procedure on opposite side.
FR Opérer de la même façon sur l'autre face.
NL Dezelfde handeling herhalen aan de tegenoverliggende kant.
IT Ripetere il procedimento dall'altra parte.
ES Repetir el mismo procedimiento en el lado contrario.
PT Repetir alguns procedimentos no lado oposto.
DE Gentag proceduren på den modstående side.
NO Gjenta samme forlop på motliggende side.
SE Upprepa samma process på motsatta sidan.
FI Toista menettely vastakkaisella puolella.
RU Повторить такие же действия на противоположной стороне.
PL Powtórz tę samą czynność po przeciwnej stronie.
CZ Stejný postup opakujte na protilehlé straně.
HU Ismételd meg a műveletet az ellentétes oldalon.
SK Rovnaký postup zopakujte na protiláhlej strane.
RO Repetați același procedeu pe latura opusă.
BG Повторете същите стъпки на срещуположната страна.
SI Enak postopek ponovite na nasprotni strani.
GR Επαναλάβετε την ίδια διαδικασία στην αντίθετη πλευρά.
TR Aynı işlem adimlerini diğer tarafta da uygulayın.



DE Bauanleitung sorgfältig lesen.
FR Read the assembly instructions carefully.
FR Lisez attentivement les instructions de montage.
NL Bouwinstructies zorgvuldig doorlezen.
IT Leggere attentamente le istruzioni per il montaggio.
ES Lea cuidadosamente las instrucciones de montaje.
PT Ler atentamente as instruções de montagem.
DE Les byggevejledningen omhyggeligt.
NO Les byggeanvisningen nøye.
SE Monteringsinstruktionerna skall läsas noggrant.
FI Lue kokoamisohje huolellisesti.
RU Внимательно прочитайте инструкцию по сборке.
PL Dokładnie przeczytać instrukcję montażu.
CZ Přečtěte si pečlivě návod k obsluze.
HU Figyelmesen olvassa el a szerelési utmutatót.
SK Návod na montáž starostlivo prečítajte.
RO Citii cu atenție instrucțiunile de montare.
BG Прочетете внимателно упътването за монтаж.
SI Skrbno preberite navodila za sestavo.
GR Διαβάστε προσεκτικά τις οδηγίες κατασκευής.
TR Yarı kilavuzunu dikkatle okuyun.



DE Abziehbild in Wasser einweichen und anbringen.
FR Soak and apply decals.
FR Mouiller et appliquer les décalcomanies.
NL Transfer in water even laten weken en aanbrengen.
IT Immergere la decalcomania nell'acqua e applicarla.
ES Mojar y aplicar calcomanías.
PT Amolecer o decalque em água e aplicar.
DE Gør overføringsbilledet vådt og sæt det på.
NO Myk opp avtrekkingsbildet i vann og sett på.
SE Blötlägg dekalen i vatten och sätt på den.
FI Pehmitä siirtokuva vedessä ja siirrä paikalleen.
RU Опустите переводную картинку в воду и нанесите её.
PL Namoczyć kalkomanie w wodzie i przykleić.
CZ Nechte kalkomanie vo vode a prilepte.
HU Merítse vízbe és helyezze fel a matricát.
SK Obláskový obrázok namočte do vody a priložte na plochu.
RO Înmuiați abțibildul în apă și aplicați-l.
BG Потопете ваденката във вода и я поставете.
SI Prelepnico namakajte v vodi. In namestite.
GR Μουσκεψτε σε νερό και τοποθετήστε τις χαλκομανίες.
TR Çıkartmayı suda yumuşatın ve takın.



DE Zur Anbringung der Abziehbilder empfohlen.
FR Recommended for affixing the decals.
FR Recommandé pour l'application des décalcomanies.
NL Aanbevolen voor het aanbrengen van de transfers.
IT Raccomandato per l'applicazione delle decalcomanie.
ES Recomendado para fijar bien las calcomanías.
PT Recomendado para a fixação dos autocolantes.
DE Anbefales til anbringelse af overføringsbillederne.
NO Anbefales til å feste avtrekksbilder.
SE Rekommenderad för montering av klisterdekalerna.
FI Suositellaan siirtokuvien siirtämiseen.
RU Рекомендуется для нанесения переводных картинок.
PL Zalecane do przyklejenia kalkomanii.
CZ Doporučujeme k umístění obtiskovacích obrázků.
HU A matrica felhelyezéséhez ajánlható.
SK Odporúča sa pre umiestnenie obtlačkového obrázku.
RO Recomandat pentru aplicarea abțibildurilor.
BG Препоръчва се за поставяне на ваденки.
SI Pri namešljanju nalepnic priporočamo.
GR Συνιστάται για την τοποθέτηση των χαλκομανιών.
TR Çıkartmaların takılması için önerilir.



DE Zur Anbringung der Klarteile empfohlen.
FR Recommended to fix clear parts.
FR Recommandé pour fixer les pièces transparentes.
NL Aanbevolen voor het aanbrengen van transparante delen.
IT Raccomandato per l'applicazione delle parti trasparenti.
ES Recomendado para fijar las piezas transparentes.
PT Recomendado para a aplicação das peças transparentes.
DE Anbefales til anbringelse af de klare dele.
NO Anbefales til å feste klare deler.
SE Rekommenderad för montering av de genomsiktliga detaljerna.
FI Suositellaan läpinäkyvien osien siirtämiseen.
RU Рекомендуется для крепления прозрачных деталей.
PL Zalecane do przyklejenia przezroczystych części.
CZ Doporučujeme k umístění průhledných dílů.
HU Az átlátszó darabok felhelyezéséhez ajánlható.
SK Odporúča sa pre umiestnenie čírych dielov.
RO Recomandat pentru aplicarea pieselor transparente.
BG Препоръчва се за поставяне на прозрачни части.
SI Pri namešljanju prozornih delov priporočamo.
GR Συνιστάται για την τοποθέτηση των διάφανων μερών.
TR Şeffaf parçaların takılması için önerilir.



DE Nicht enthalten
FR Not included
FR Non fourni
NL Behoort niet tot de levering
IT Non incluso
ES No incluido
PT Não incluído
DE Medfølger ikke
NO Ikke inkludert
SE Ingår ej
FI Et sisällyttävä
RU Не содержится
PL Nie wchodzi w zakres dostawy
CZ Není obsaženo
HU Nem tartalmazza
RO Neobahujie
BG Nu este inclus
SI Ne vsebuje
GR Δεν περιλαμβάνεται
TR İçermiyor

Benötigte Farben / Required colours

FR Peintures nécessaires
NL Benodigde kleuren
IT Colori necessari
ES Colores necesarios
PT Cores necessárias
DK Nødvendige farver
NO Nødvendige farger
SE Erforderliga färger
FI Tarvittavat värit
RU Необходимые краски
PL Potrzebne kolory
CZ Potřebné barvy
HU Szükséges színek
SK Požadované farby
RO Culori necesare
BG Необходими цветове
SI Potrebne barve
GR Απαιτούμενα χρώματα
TR Gerekli renkler

33%

15

33%

48

A

75

34%

08

B

DE Gelb matt +
GB Yellow matt
FR Jaune mat
NL Geel mat
IT Giallo opaco
ES Amarillo mate
PT Amarelo mate
DK Gul mat
NO Gul matt
SE Gul matt
FI Keltainen matta
RU Желтый матовый
PL Żółty matowy
CZ Žlutá matný
HU Sárga, fénytelen
SK Žltá matný
RO Galben mat
BG Жълто матово
SI Rumena mat
GR Κίτρινο ματ
TR Sarı mat

DE Seegrün matt +
GB Sea green matt
FR Vert mer mat
NL Zeegroen mat
IT Verde mare opaco
ES Verde mar mate
PT Verde mar mate
DK Havgrøn mat
NO Sjøgrønn matt
SE Havsgrön matt
FI Merenvihreä matta
RU Морская волна матовый
PL Morska zielen matowy
CZ Mofská zelená matný
HU Tengerzöld, fénytelen
SK Morská zelená matný
RO Verde-marin mat
BG Морскозелено матово
SI Jezersko-zelena mat
GR Πράσινο θαλάσσιο ματ
TR Deniz yeşili mat

DE Steingrau matt
GB Stone grey matt
FR Gris pierre mat
NL Steengrijs mat
IT Grigio pietra opaco
ES Gris piedra mate
PT Cinza pedra mate
DK Stengrå mat
NO Stengrø matt
SE Stengrå matt
FI Kivenharmaa matta
RU Серый камень матовый
PL Kamiennoszary matowy
CZ Kamenná šedá matný
HU Köszürke, fénytelen
SK Kamenná sivá matný
RO Gri stâncos mat
BG Каменносиво матово
SI Kameno-siva mat
GR Γκρι-μπεζ ματ
TR Taş grisi mat

DE Schwarz matt
GB Black matt
FR Noir mat
NL Zwart mat
IT Nero opaco
ES Negro mate
PT Preto mate
DK Sort mat
NO Sort matt
SE Svart matt
FI Musta matta
RU Чёрный матовый
PL Czarny matowy
CZ Černá matný
HU Fekete, fénytelen
SK Čierna matný
RO Negru mat
BG Черно матово
SI Črna mat
GR Μαύρο ματ
TR Siyah mat

99

C

DE Aluminium metallic
GB Aluminium metallic
FR Aluminium métallique
NL Aluminium metallic
IT Alluminio metallico
ES Aluminio metálico
PT Alumínio metálico
DK Aluminium metallisk
NO Aluminium metallic
SE Aluminium metallic
FI Alumiini metallinen
RU Аллюминий металл
PL Aluminium metaliczny
CZ Hliníková metalizovaný
HU Alumínium metál
SK Hliníková metaliza
RO Aluminiu metalic
BG Алюминий металик
SI Aluminijasta kovinska
GR Αλουμίνιο μεταλλικό
TR Alüminyum grisi metalik

84

D

DE Lederbraun matt
GB Leather brown matt
FR Brun cuir mat
NL Lederbruin mat
IT Marrone pelle opaco
ES Marrón cuero mate
PT Castanho couro mate
DK Læderbrun mat
NO Læderbrun matt
SE Läderbrun matt
FI Nahanuskea matta
RU Коричневая кожа матовый
PL Skórzanobrazowy matowy
CZ Kožená hnědá matný
HU Bőrszínű, fénytelen
SK Kožená hnědá matný
RO Maro pielos mat
BG Кафява кожа матово
SI Usnjeno-rjava mat
GR Καφέ οκούρο ματ
TR Deri kahvesi mat

330

E

DE Feuerrot seidenmatt
GB Fiery red silk matt
FR Rouge feu satiné mat
NL Vuurood zijdemat
IT Rosso fuoco opaco satinato
ES Rojo fuego mate satinado
PT Vermelho fogo mate sedoso
DK Ildrød silkematt
NO Ildrød silkematt
SE Eldröd sidenmatt
FI Tulenpunainen silkimatta
RU Огненно-красный шелковисто-матовый
PL Ognistoczerwony jedwabście matowy
CZ Ohnivě červená jemně matný
HU Tűzpiros, fákóselymes
SK Ohnivá červená hodvábne matný
RO Roșu aprins satinat
BG Огненочервено коприненоматово
SI Ognjeno-rdeča svileno-mat
GR Κόκκινο φωτιάς σατινέ
TR Alev kırmızısı ipeksi mat

37

F

DE Ziegelrot matt
GB Brick red matt
FR Rouge brique mat
NL Terracotta mat
IT Rosso mattone opaco
ES Marrón rojizo mate
PT Castanho tijolo mate
DK Rødbrun mat
NO Teglrød matt
SE Rödbrun matt
FI Tiilenpunainen matta
RU Кирпично-красный матовый
PL Ceglasta czerwień matowy
CZ Červenohnědá matný
HU Téglavörös, fénytelen
SK Červenohnedá matný
RO Roșu cărămiziu mat
BG Керемиденочервено матово
SI Orečno-rdeča mat
GR Καφέ κοκκινωπό ματ
TR Kızıl kahve mat

15

G

DE Gelb matt
GB Yellow matt
FR Jaune mat
NL Geel mat
IT Giallo opaco
ES Amarillo mate
PT Amarelo mate
DK Gul mat
NO Gul matt
SE Gul matt
FI Keltainen matta
RU Желтый матовый
PL Żółty matowy
CZ Žlutá matný
HU Sárga, fénytelen
SK Žltá matný
RO Galben mat
BG Жълто матово
SI Rumena mat
GR Κίτρινο ματ
TR Sarı mat

75%

09

H

91

25%

DE Anthrazit matt +
GB Anthracite matt
FR Anthracite mat
NL Antraciet mat
IT Antracite opaco
ES Antracita mate
PT Antracite mate
DK Antracitgrå mat
NO Antrasitt matt
SE Antracitgrå matt
FI Antrasiitinharmaa matta
RU Антрацит матовый
PL Antracyt matowy
CZ Antracitová šedá matný
HU Antracit, fénytelen
SK Čierna uhľová matný
RO Antracit mat
BG Антрацит матово
SI Antracit mat
GR Γκρι ανθρακί ματ
TR Antrazit mat

DE Eisen metallic
GB Iron metallic
FR Fer métallique
NL IJzer metallic
IT Ferro metallico
ES Acero metálico
PT Aço metálico
DK Stål metallisk
NO Jern metallic
SE Stål metallic
FI Teräs metallinen
RU Сталь металл
PL Grafit metaliczny
CZ Ocelová metalizovaný
HU Acélmetál
SK Ocelová metaliza
RO Fier metalic
BG Желязо металик
SI Železna kovinska
GR Χρώμα σιδήρου μεταλλικό
TR Metalik metalik

364

I

DE Laubgrün seidenmatt
GB Leaf green silk matt
FR Vert feuillage satiné mat
NL Loofgroen zijdemat
IT Verde foglia opaco satinato
ES Verde hoja mate satinado
PT Verde folha mate sedoso
DK Løvgrøn silkematt
NO Lovgrønn silkematt
SE Skogsgrön sidenmatt
FI Lehdenvihreä silkimatta
RU Зелёная листва шелковисто-матовый
PL Zielony w odcieniu liści jedwabście matowy
CZ Listová zelená jemně matný
HU Lombzöld, fákóselymes
SK Listová zelená hodvábne matný
RO Verde-frunză satinat
BG Зелена шума коприненоматово
SI Listnato-zelena svileno-mat
GR Πράσινο σατινέ
TR Yaprak yeşili ipeksi mat

91

J

DE Eisen metallic
 GB Iron metallic
 FR Fer métallique
 NL IJzer metallic
 IT Ferro metallico
 ES Acero metálico
 PT Aço metálico
 DK Stål metallisk
 NO Jern metallic
 SE Stål metallic
 FI Teräs metallinen
 RU Сталь металл
 PL Grafit metaliczny
 CZ Ocelová metalizový
 HU Acélmetál
 SK Ocelová metaliza
 RO Fier metallic
 BG Желязо металик
 SI Železna kovinska
 GR Χρώμα σιδήρου μεταλλικό
 TR Metalik metalik

09

K

DE Anthrazit matt
 GB Anthracite matt
 FR Anthracite mat
 NL Antraciet mat
 IT Antracite opaco
 ES Antracita mate
 PT Antracite mate
 DK Antracitgrå mat
 NO Antrasitt matt
 SE Antracitgrå matt
 FI Antrasiitinharmaa matta
 RU Антрацит матовый
 PL Antracyt matowy
 CZ Antracitová šedá matný
 HU Antracit, fénytelen
 SK Čierna uhľová matný
 RO Antracit mat
 BG Антрацит матово
 SI Antracit mat
 GR Γκρι ανθρακι mat
 TR Antrazit mat

05

M

DE Weiß matt
 GB White matt
 FR Blanc mat
 NL Wit mat
 IT Bianco opaco
 ES Blanco mate
 PT Branco mate
 DK Hvid mat
 NO Hvit matt
 SE Vit matt
 FI Valkoinen matta
 RU Белый матовый
 PL Biały matowy
 CZ Bílá matný
 HU Fehér, fénytelen
 SK Biela matný
 RO Alb mat
 BG Бяло матово
 SI Bela mat
 GR Άσπρο mat
 TR Beyaz mat

75%

84

L

91

25%

DE Lederbraun matt
 GB Leather brown matt
 FR Brun cuir mat
 NL Lederbruin mat
 IT Marrone pelle opaco
 ES Marrón cuero mate
 PT Castanho couro mate
 DK Læderbrun mat
 NO Læderbrun matt
 SE Läderbrun matt
 FI Nahanuskea matta
 RU Коричневая кожа матовый
 PL Skórzano-brązowy matowy
 CZ Kožená hnědá matný
 HU Bőrszínű, fénytelen
 SK Kožená hnědá matný
 RO Maro pielos mat
 BG Кафява кожа матово
 SI Usnjeno-rjava mat
 GR Καφέ σκούρο mat
 TR Deri kahvesi mat

DE Eisen metallic
 GB Iron metallic
 FR Fer métallique
 NL IJzer metallic
 IT Ferro metallico
 ES Acero metálico
 PT Aço metálico
 DK Stål metallisk
 NO Jern metallic
 SE Stål metallic
 FI Teräs metallinen
 RU Сталь металл
 PL Grafit metaliczny
 CZ Ocelová metalizovaný
 HU Acélmetál
 SK Ocelová metaliza
 RO Fier metallic
 BG Желязо металик
 SI Železna kovinska
 GR Χρώμα σιδήρου μεταλλικό
 TR Metalik metalik

68

N

DE Dunkelgrün matt
 GB Dark green matt
 FR Vert foncé mat
 NL Donkergroen mat
 IT Verde scuro opaco
 ES Verde oscuro mate
 PT Verde escuro mate
 DK Mørkegrøn mat
 NO Mørk grønn matt
 SE Mörkgrön matt
 FI Tummanvihreä matta
 RU Тёмно-зелёный матовый
 PL Ciemnozielony matowy
 CZ Tmavá zelená matný
 HU Sötétzöld, fénytelen
 SK Tmavo zelená matný
 RO Verde-închis mat
 BG Тъмnozeleno матово
 SI Temno-zelena mat
 GR Πράσινο σκούρο mat
 TR Koyu yeşil mat

90%

374

O

57

10%

DE Grau seidenmatt
 GB Grey silk matt
 FR Gris satiné mat
 NL Grijs zijdemat
 IT Grigio opaco satinato
 ES Gris mate satinado
 PT Cinzento mate sedoso
 DK Grå silkematt
 NO Grå silkematt
 SE Grå sidenmatt
 FI Harmaa silkkimatta
 RU Серый шелковисто-матовый
 PL Szary jedwabście matowy
 CZ Šedá jemně matný
 HU Szürke, fakóselymes
 SK Sivá hodvábné matný
 RO Gri satinat
 BG Сиво коприненоматово
 SI Siva svileno-mat
 GR Γκρι σατινέ
 TR Gri ipeksi mat

+

DE Grau matt
 GB Grey matt
 FR Gris mat
 NL Grijs mat
 IT Grigio opaco
 ES Gris mate
 PT Cinzento mate
 DK Grå mat
 NO Grå matt
 SE Grå matt
 FI Harmaa matta
 RU Серый матовый
 PL Szary matowy
 CZ Šedá matný
 HU Szürke, fénytelen
 SK Sivá matný
 RO Gri mat
 BG Сиво матово
 SI Siva mat
 GR Γκρι mat
 TR Gri mat

59

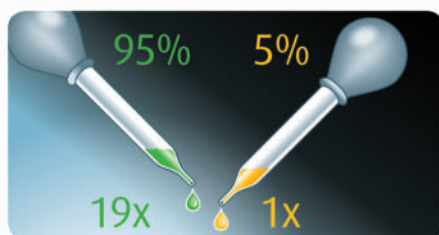
P

DE Himmelblau matt
 GB Sky blue matt
 FR Ciel mat
 NL Hemelsblauw mat
 IT Blu cielo opaco
 ES Azul cielo mate
 PT Azul céu
 DK Himmelblå mat
 NO Himmelblå matt
 SE Himmelsblå matt
 FI Taivaansininen matta
 RU Небесно-синий матовый
 PL Błękitny matowy
 CZ Azurové modrá matný
 HU Égkék, fénytelen
 SK Nebesky modrá matný
 RO Albastru-cer mat
 BG Небесносиво матово
 SI Nebesno-modra mat
 GR Γαλαζοπράσινο mat
 TR Gökyüzü mavisi mat

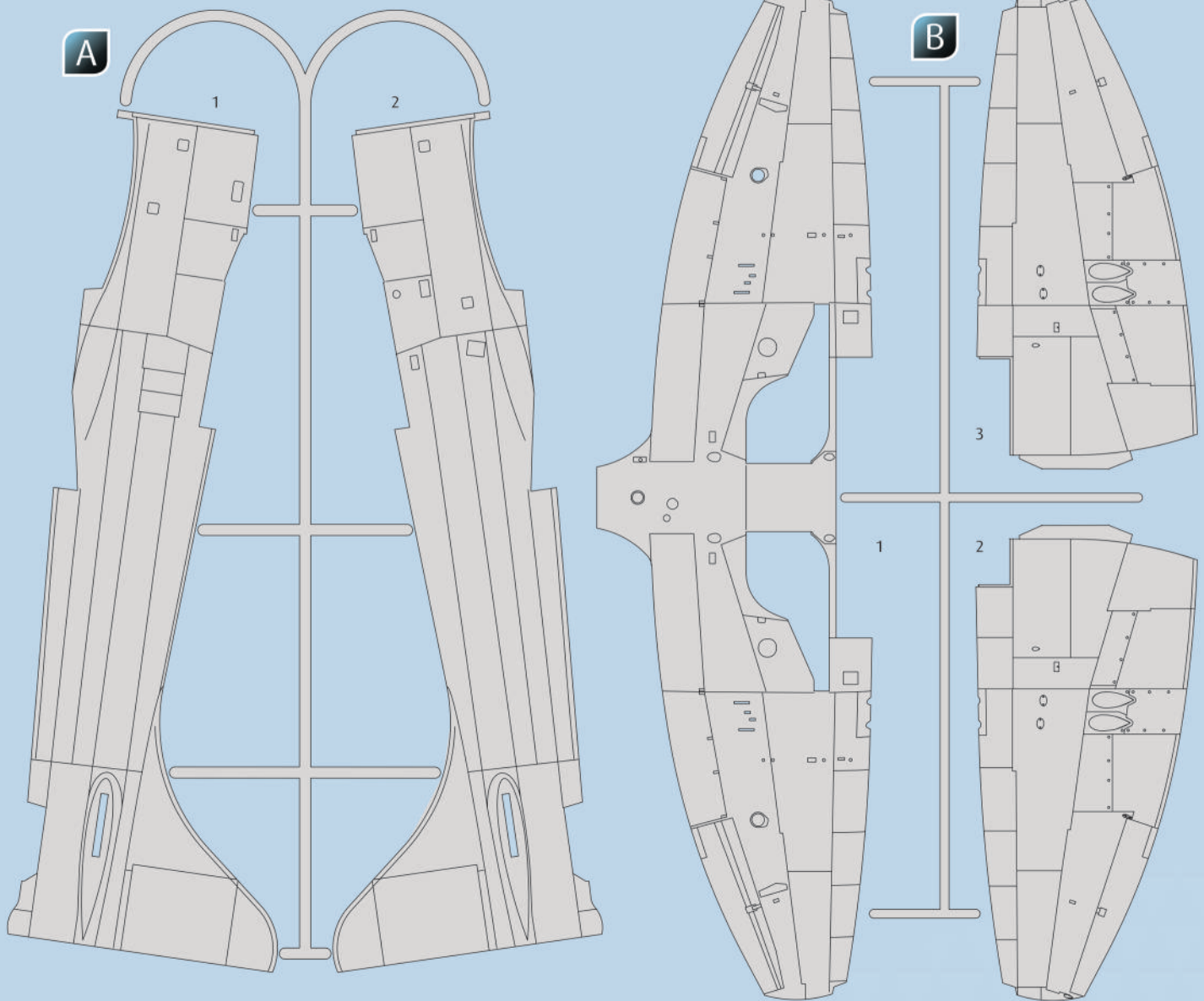
43

Q

DE Mittelgrau matt
 GB Medium grey matt
 FR Gris moyen mat
 NL Mediumgrijs mat
 IT Grigio medio opaco
 ES Gris medio mate
 PT Cinzento médio mate
 DK Mellemgrå mat
 NO Medium grå matt
 SE Mellangrå matt
 FI Keskiharmaa matta
 RU Средний серый матовый
 PL Szary błękitny matowy
 CZ Středně šedá matný
 HU Középszürke, fénytelen
 SK Stredne sivá matný
 RO Gri mediu mat
 BG Средносиво матово
 SI Srednje-siva mat
 GR Γκρι μεσαίο mat
 TR Gri mat



DE Beispiel: mischen
 GB Example: mixing
 FR Exemple: mélanger
 NL Voorbeeld: mengen
 IT Esempio: mescolare
 ES Ejemplo: mezcla
 PT Exemplo: misturar
 DK Eksempel: blanding
 NO Eksempel: blanding
 SE Exempel: blanda
 FI Esimerkki: sekoittaminen
 RU Пример: смешивание
 PL Przykład: mieszać
 CZ Příklad: míchat
 HU Példa: keverés
 SK Příklad: miešanie
 RO Exemplu: amestecare
 BG Пример: смесване
 SI Primer: mešanje
 GR Παράδειγμα: ανάμειξη
 TR Örnek: karıştırma



DE Nicht benötigte Teile
 GB Parts not used.
 FR Pièces non utilisées.
 NL Niet benodigde onderdelen.
 IT Parti non necessarie.
 ES Piezas no utilizadas.
 PT Peças não utilizadas.

DK Dele der ikke skal bruges.
 NO Deler som ikke er nødvendige.
 SE Ej nödvändiga delar.
 FI Tarpeettomat osat.
 RU Неиспользуемые детали.
 PL Niepotrzebne części.
 CZ Nepotřebné díly.

HU Szükségtelen alkatrészek.
 SK Nepotrebné diely.
 RO Piese care nu sunt necesare.
 BG Ненужни детали.
 SI Nepotrebni deli.
 GR Μη χρησιμοποιούμενα μέρη.
 TR Gereklı olmayan parçalar.

Ersatzteile benötigt?

Kein Problem. Einfach den Revell-Service mit Angabe von Artikel- und Teilenummer kontaktieren. Entweder unter service@revell.de oder Revell GmbH, Abteilung X, Henschelstr. 20-30, 32257 Bünde.*

*Wir bitten um Verständnis, dass eine Gewährleistung nur bei aktuellen Artikeln, die im Zeitraum der letzten 24 Monate erworben wurden, übernommen werden kann. Mit der Ersatzteil-Bestellung können Kosten z.B. für Verpackung und Versand entstehen. Ob diese Kosten anfallen wird im Vorfeld schriftlich durch unseren Service mitgeteilt. Das Angebot kann dann angenommen oder abgelehnt werden. Unfrei eingesandte Ersatzteil-Bestellungen werden von uns nicht angenommen! Dieser Direktservice gilt für die Länder Deutschland, Benelux, Österreich, Frankreich, Großbritannien. Ersatzteil-Bestellungen aus den übrigen Ländern werden über die jeweiligen Distributeure abgewickelt. Bitte kontaktieren Sie Ihren Händler.

Besoin de pièces de rechange ?

Il vous suffit de contacter le service Revell et d'indiquer la référence de l'article et de la pièce. Soit en écrivant par mail à france@revell.de (uniquement pour la France) ou par courrier à Revell GmbH, Département X, Henschelstr. 20-30, D-32257 Bünde.*

*La garantie s'applique pour les articles présents au catalogue et achetés au cours des 24 derniers mois. Merci de votre compréhension. La commande de pièces de rechange peut donner lieu à des frais supplémentaires, par ex. pour l'emballage et le port. Notre service client vous en informera au préalable par écrit. Vous pourrez accepter ou refuser le devis. Nous n'acceptons pas les commandes de pièces de rechange envoyées sans affranchissement ! Ce service direct est valable pour les pays suivants : Allemagne, Benelux, Autriche, France, Grande-Bretagne. Les commandes de pièces en provenance d'autres pays sont traitées par les distributeurs correspondants. Veuillez contacter votre revendeur.

Need spare parts?

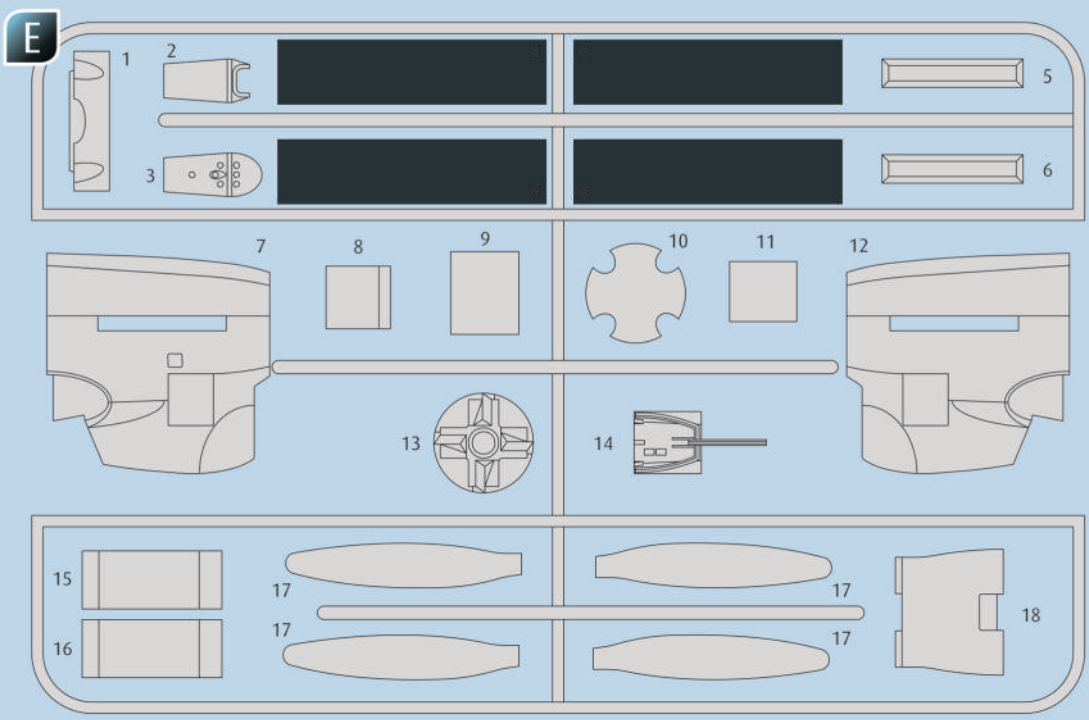
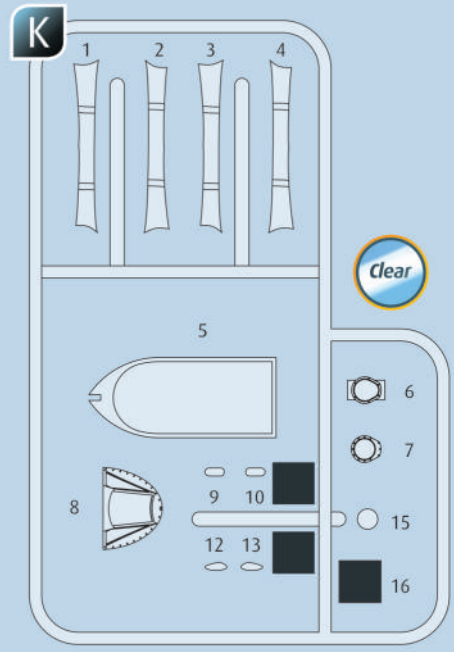
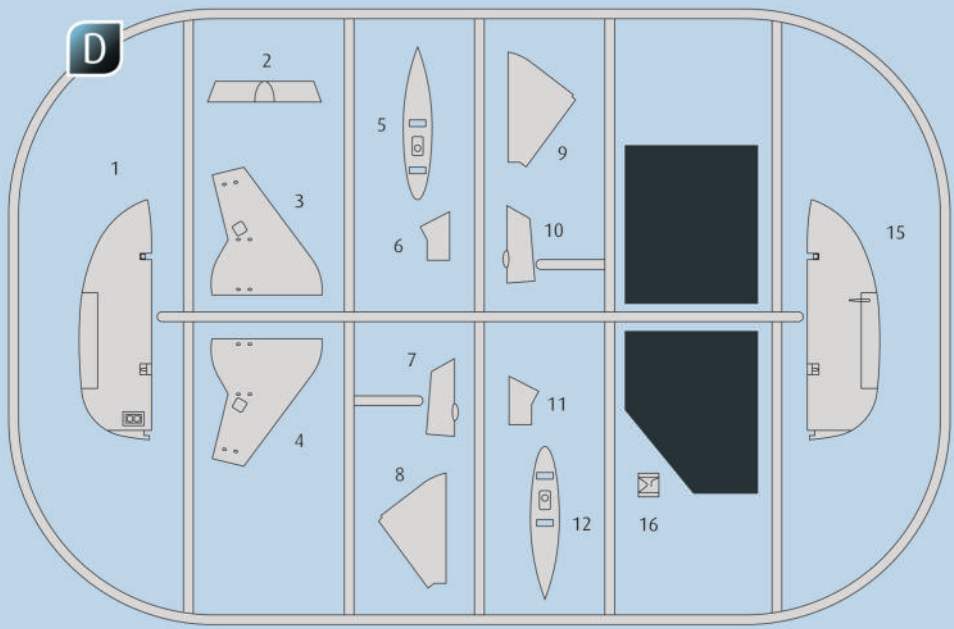
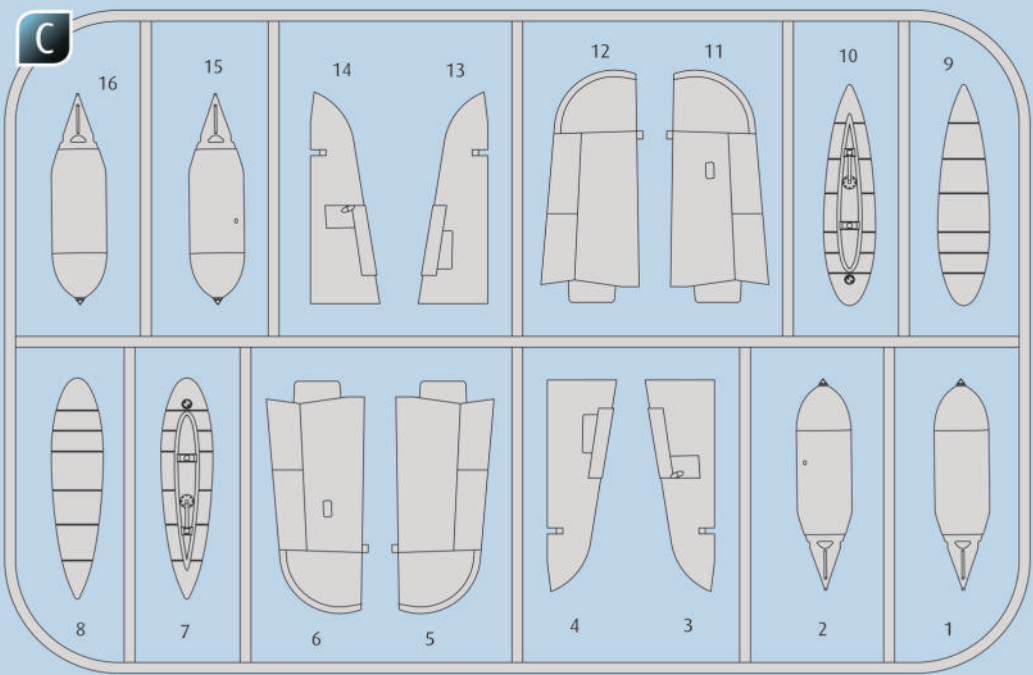
No problem. Contact Revell Service with the item number and part numbers you need: service@revell.de or Revell GmbH, Unit 10, Old Airfield Industrial Estate, Cheddington Lane, Tring, Herts, HP23 4QR, Great Britain.*

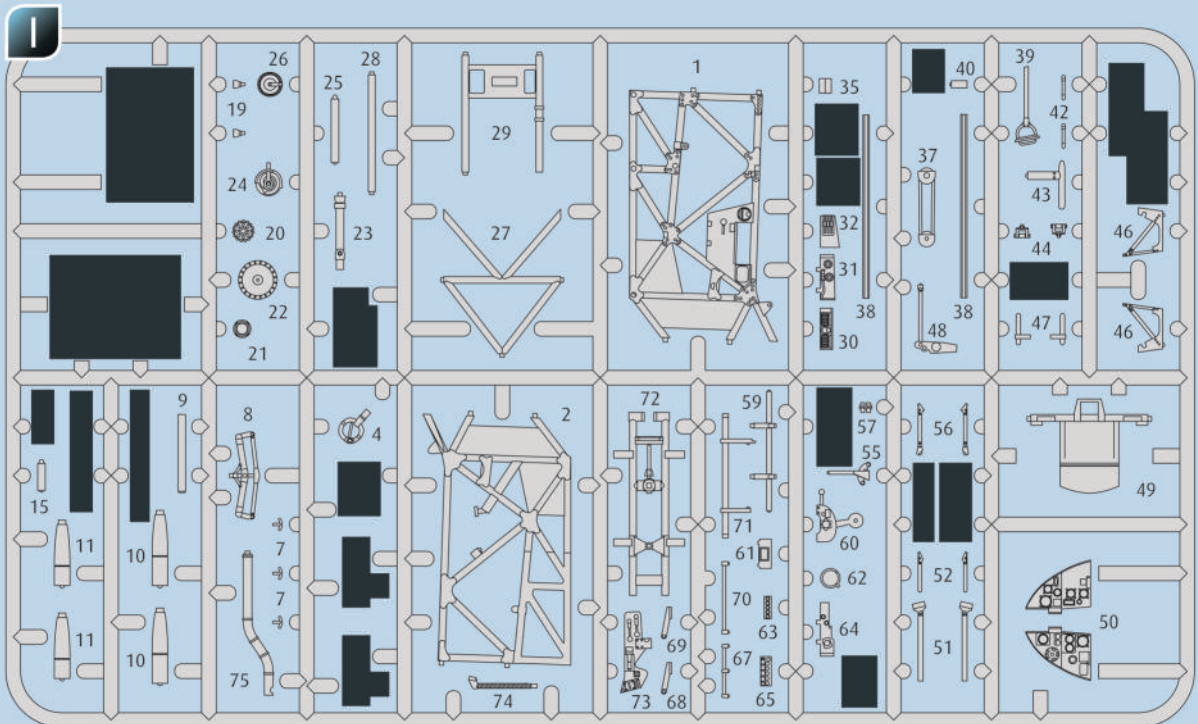
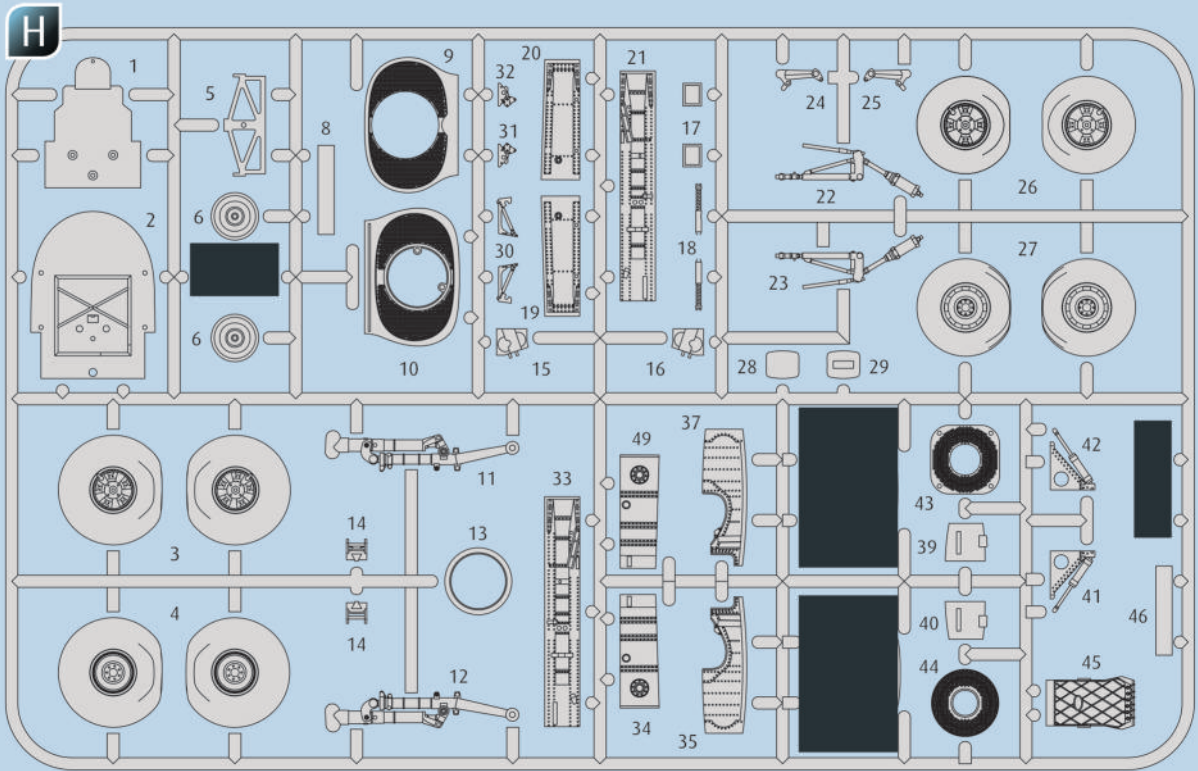
*We request your understanding that a warranty can only be accepted for current articles which have been purchased in the last 24 months. Orders for spare parts may also be subject to costs for packaging and shipping. You will be notified in advance by our Service department if such costs are incurred. The offer can then be accepted or rejected. We will not be able to process any postal requests unless correct postage has been applied to mailing! This direct service applies to the countries: Germany, Benelux, Austria, France, and the United Kingdom. Spare part orders from other countries are processed by the local distributors. Please contact your dealer.

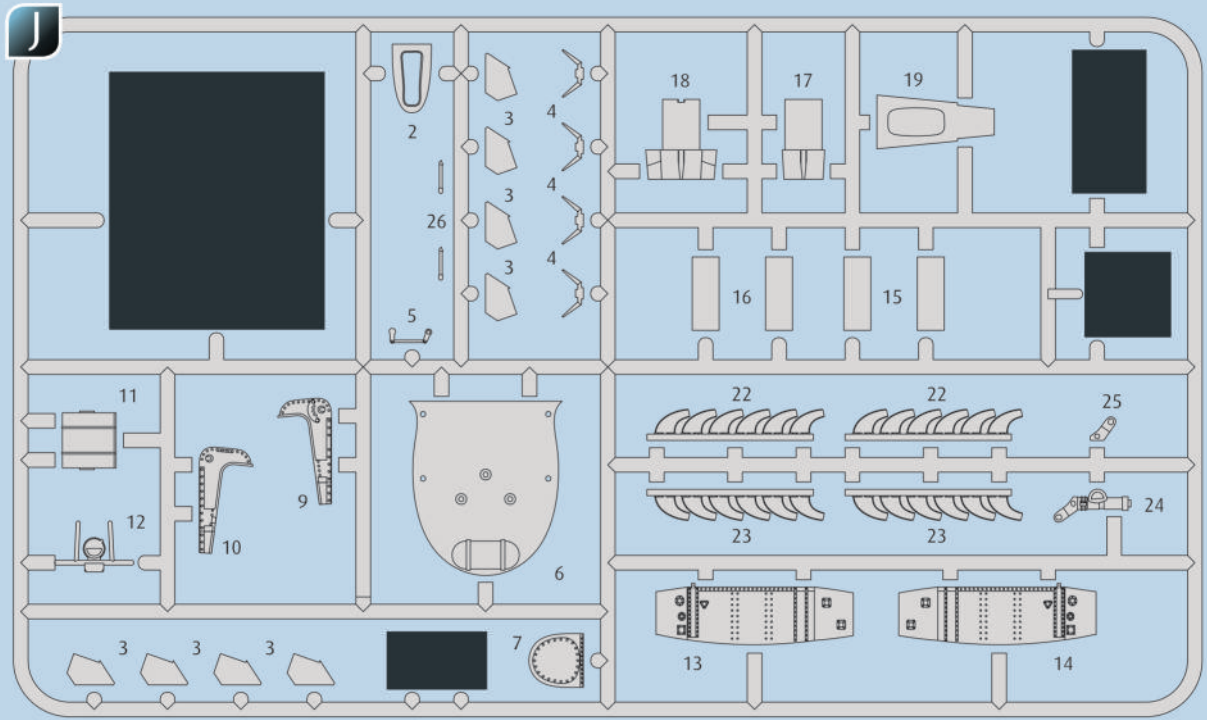
Hebt u reserveonderdelen nodig?

Geen probleem! Neem eenvoudig contact op met de klantenservice van Revell en geef ons het artikel- en onderdeelnummer door. U kunt ons bereiken op service@revell.de of per post: Revell GmbH, Afdeling X, Henschelstr. 20-30, 32257 Bünde.*

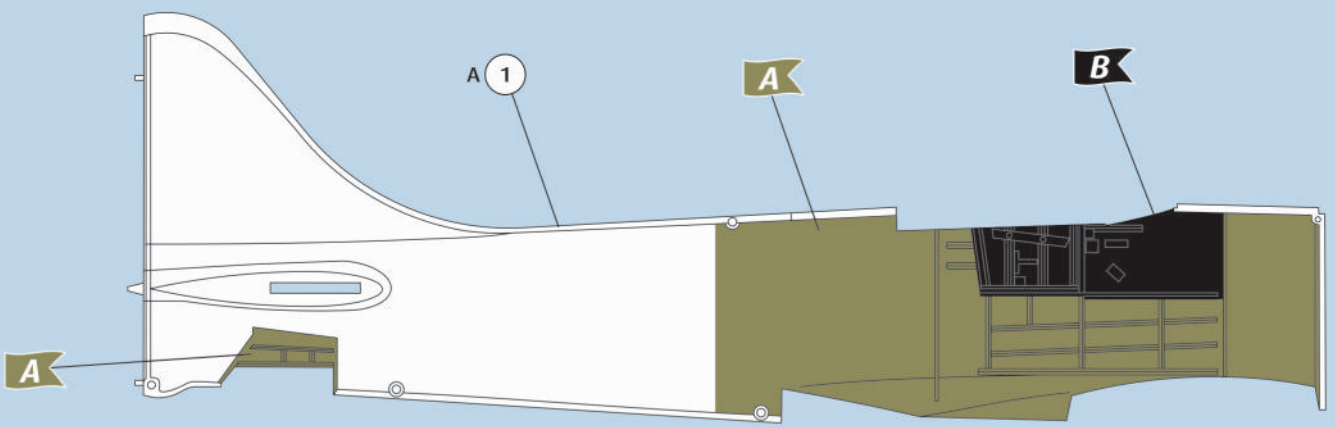
*Wij vragen uw begrip voor de omstandigheid, dat er alleen garantie kan worden geboden voor actuele artikelen, die in de afgelopen 24 maanden zijn gekocht. Met het bestellen van reserveonderdelen kunnen kosten gemoeid zijn, bijv. voor verpakking en verzending. U wordt vooraf schriftelijk door onze klantenservice op de hoogte gesteld als er kosten zouden ontstaan. Het aanbod kan dan worden aangenomen of afgewezen. Wij nemen geen ongefrankeerde bestellingen van reserveonderdelen aan! Deze rechtstreekse service wordt verleend in de landen Duitsland, de Benelux, Oostenrijk, Frankrijk en Groot-Brittannië. Bestellingen van reserveonderdelen in de overige landen worden afgewikkeld via de betreffende distributeurs. Neem hiervoor contact op met uw verkoper.



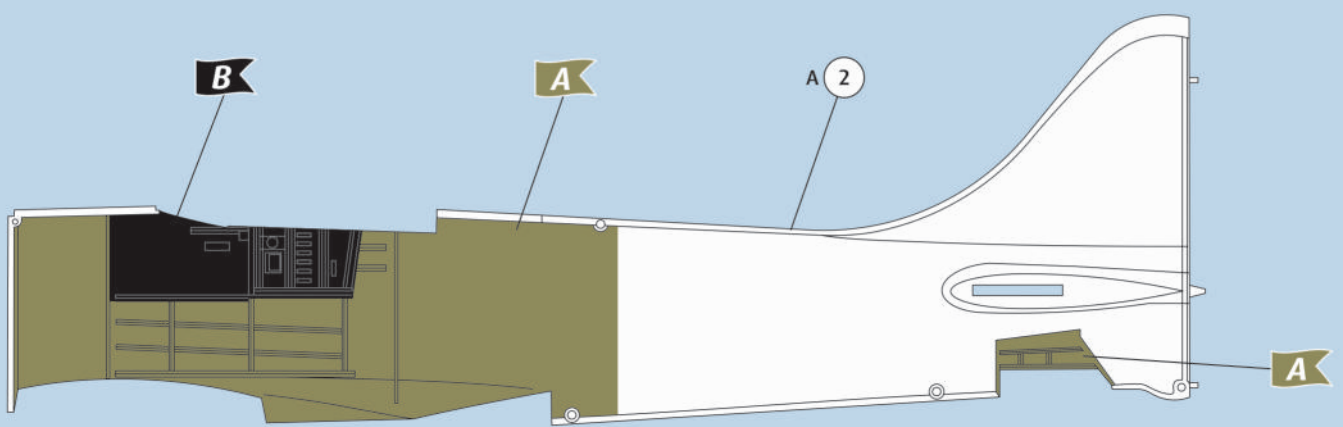


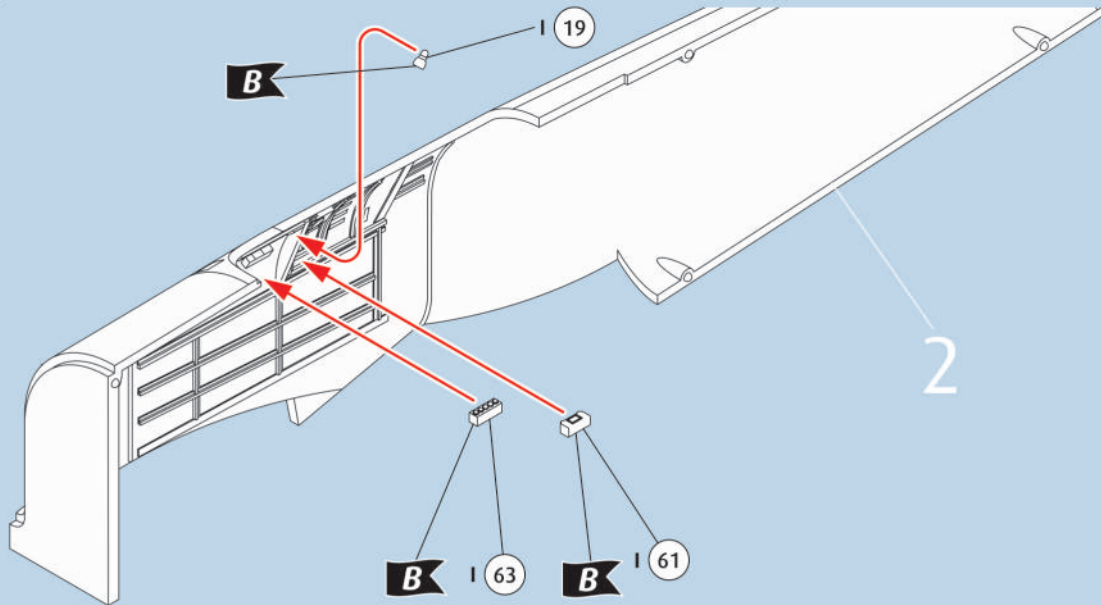
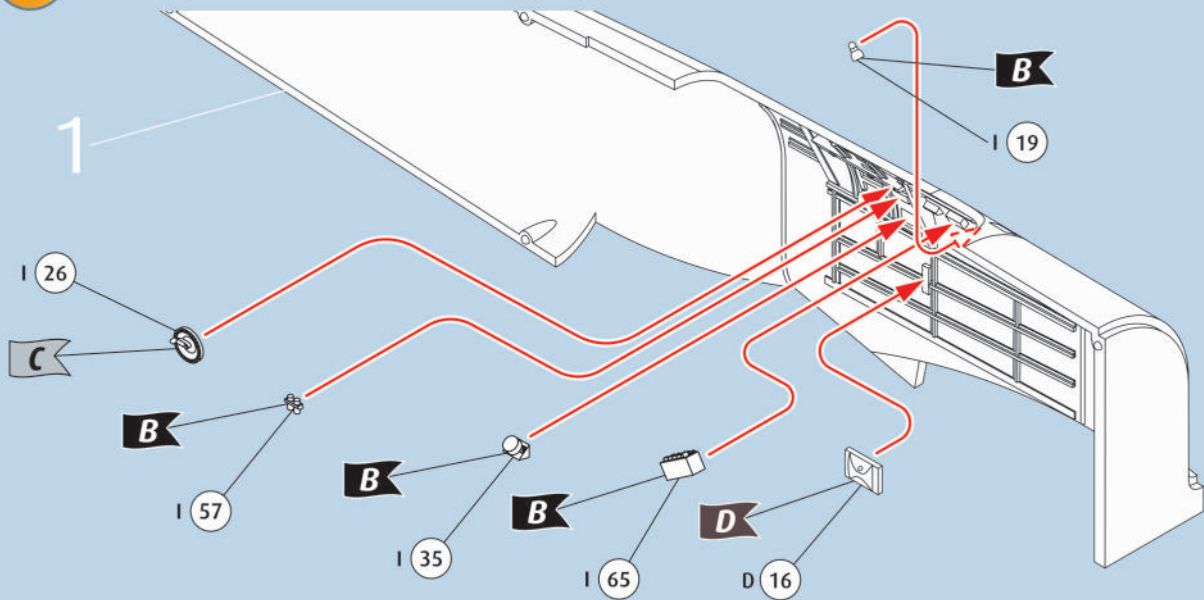
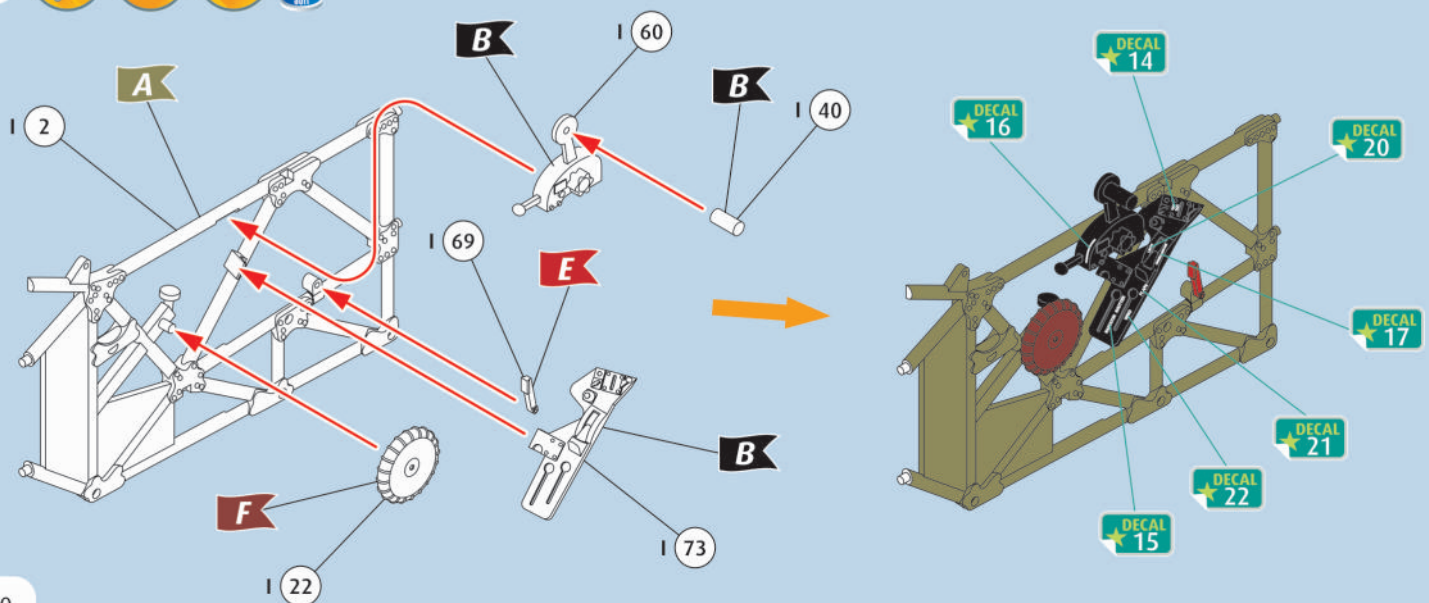


1

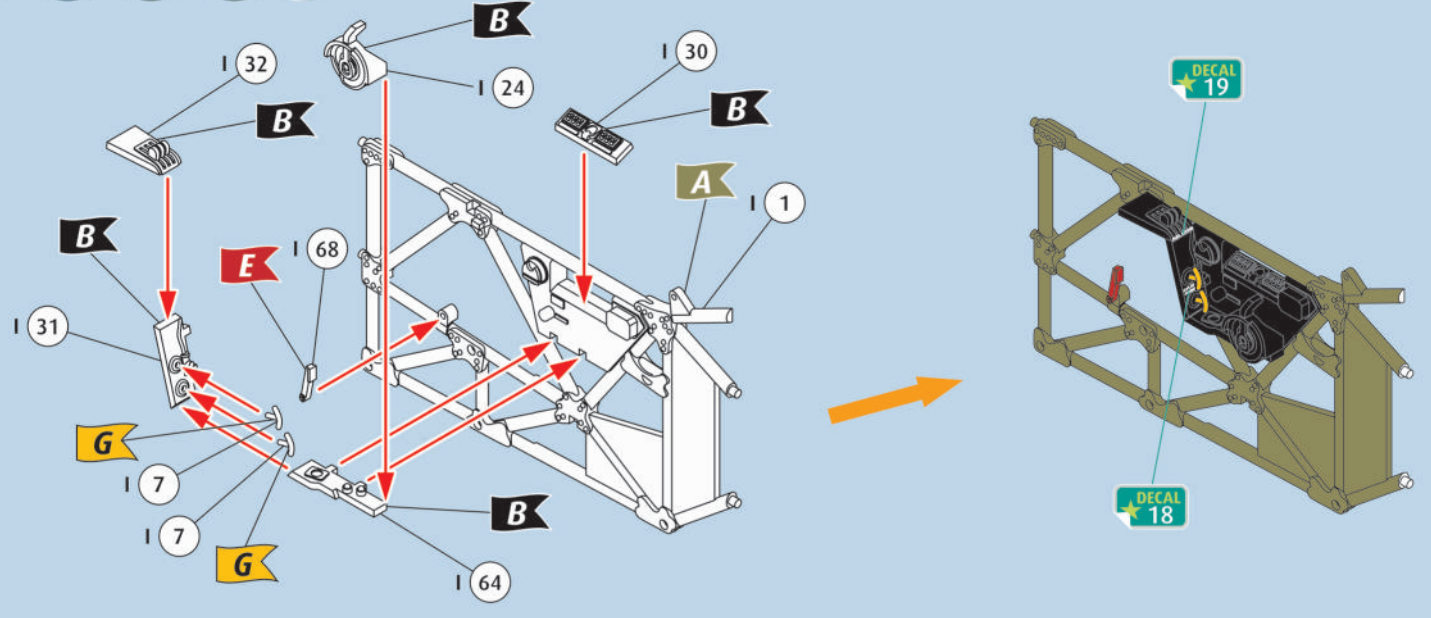


2

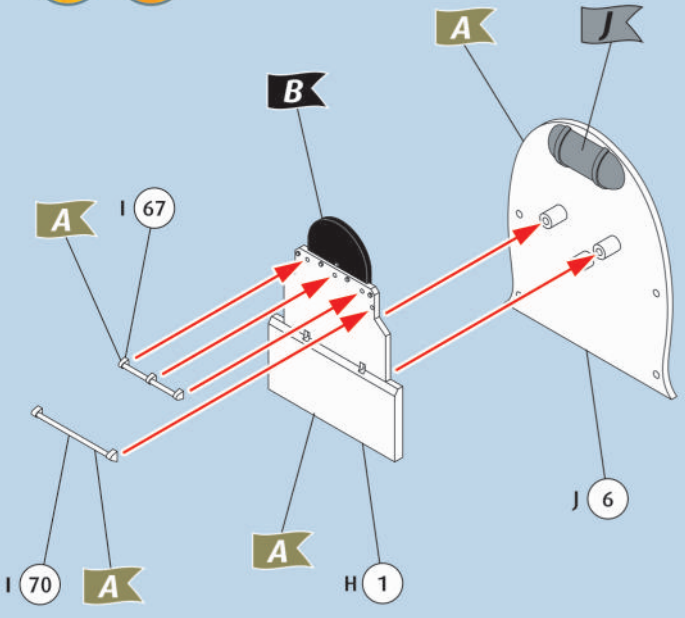


3  4  5    

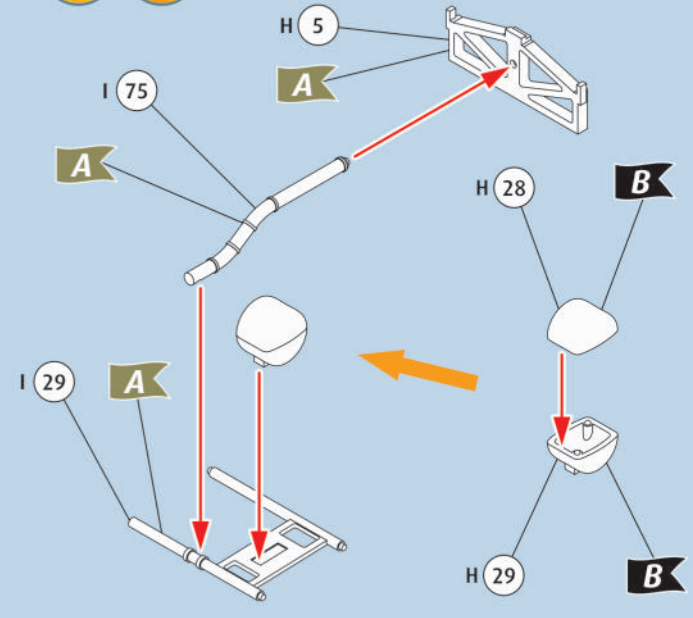
6    



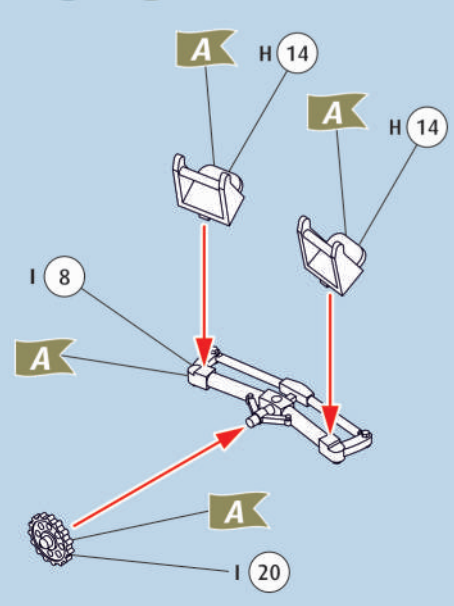
7  



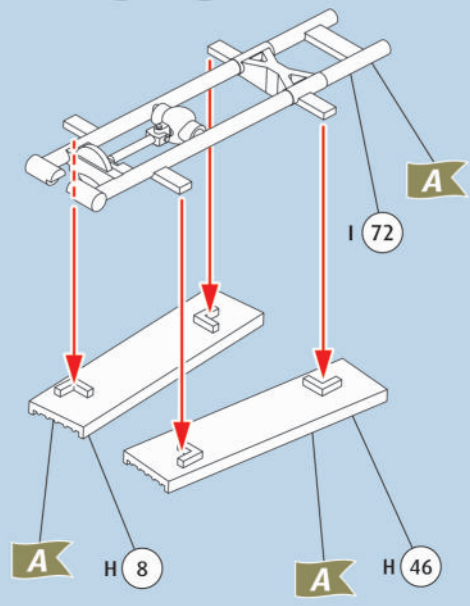
8  



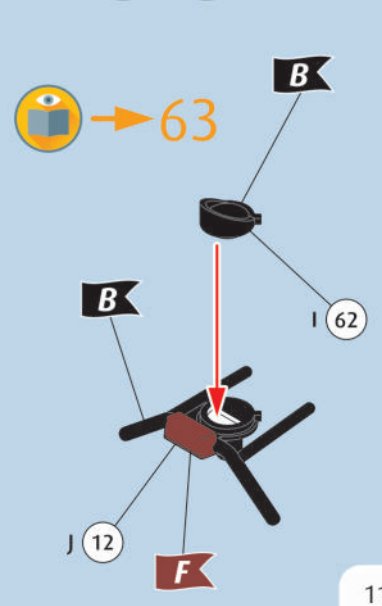
9  

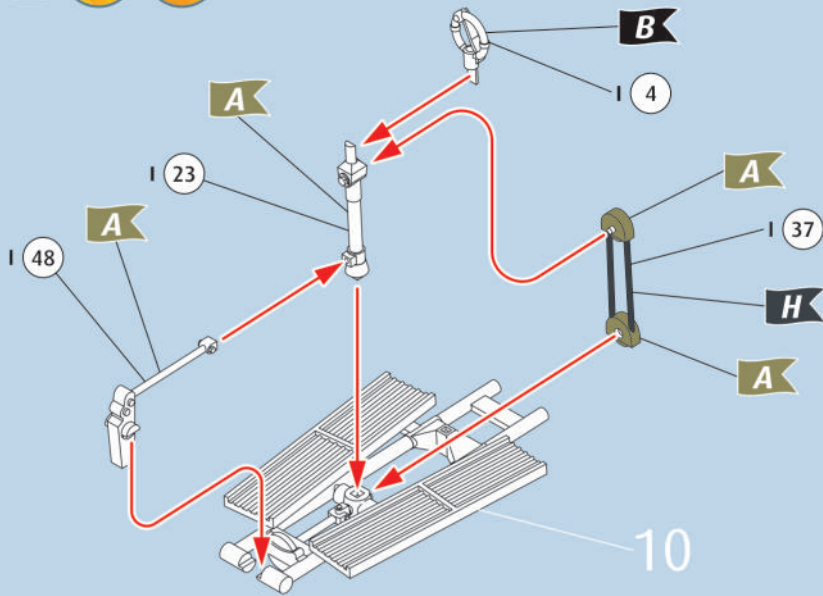
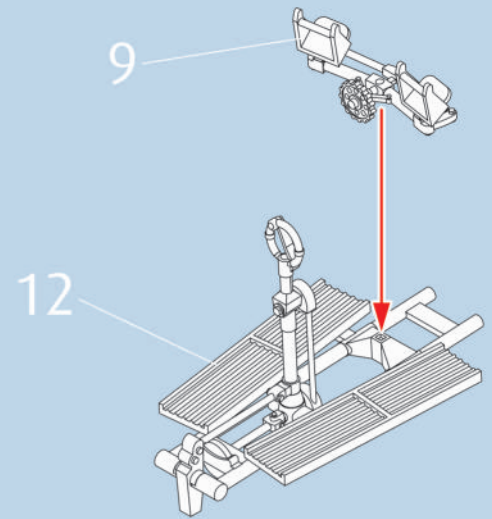
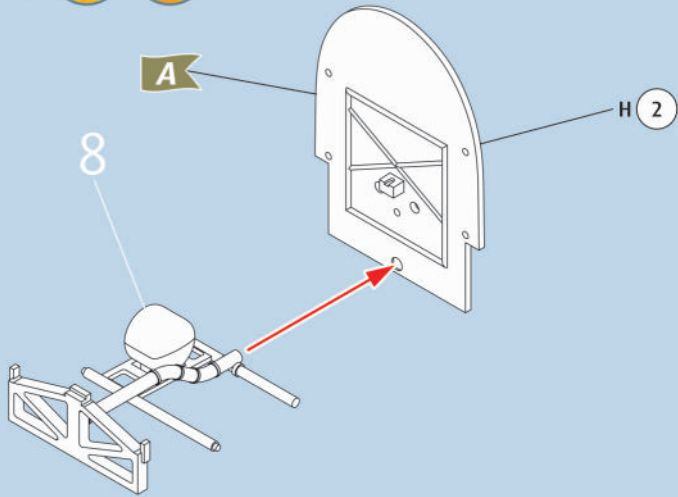
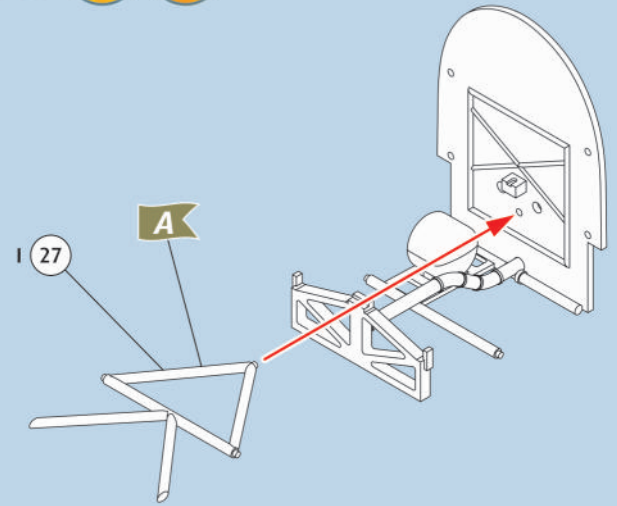
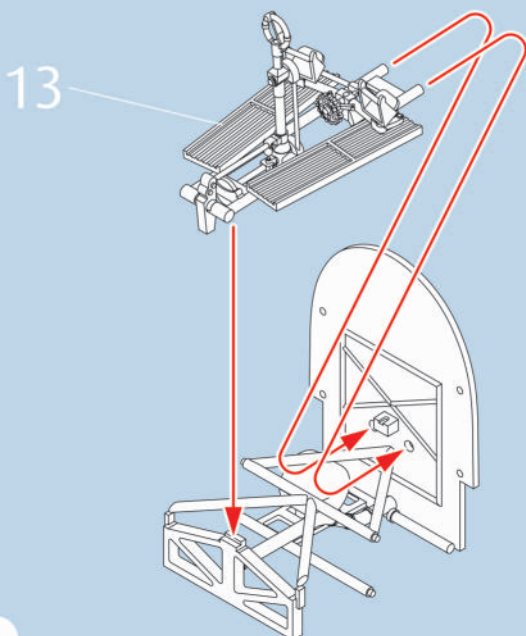
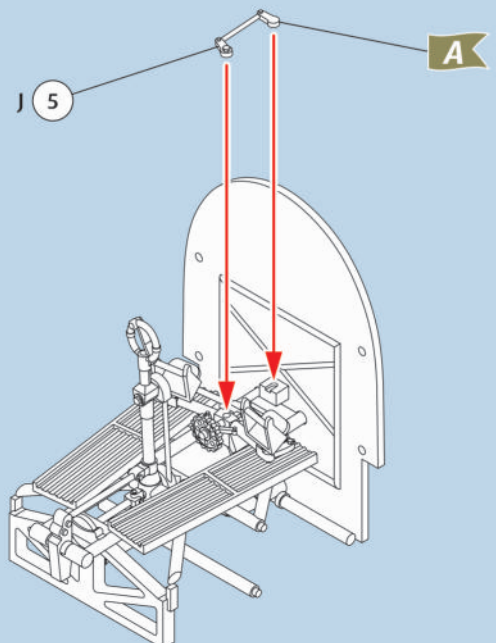


10  

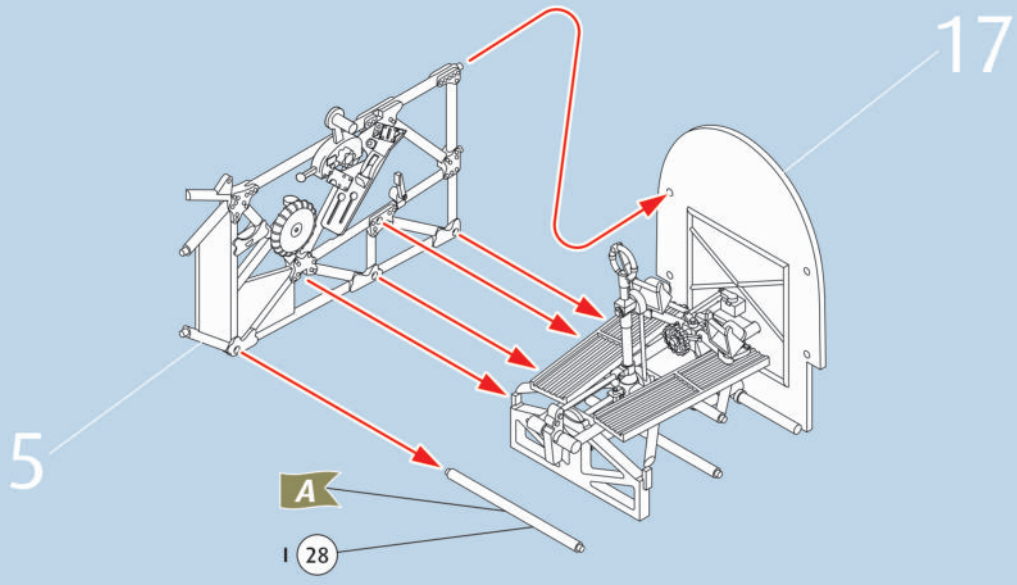


11  

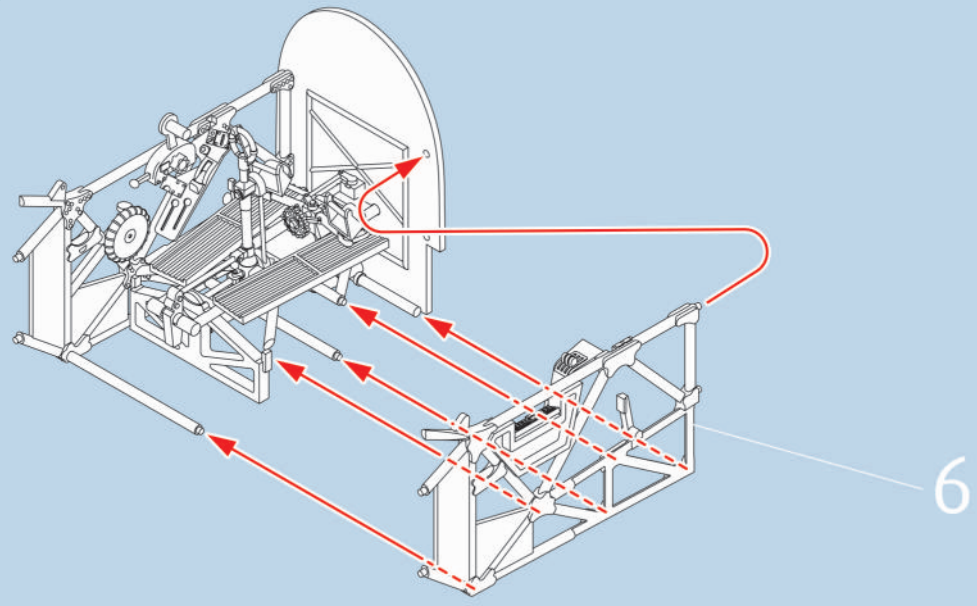


12  13 14  15  16 17  

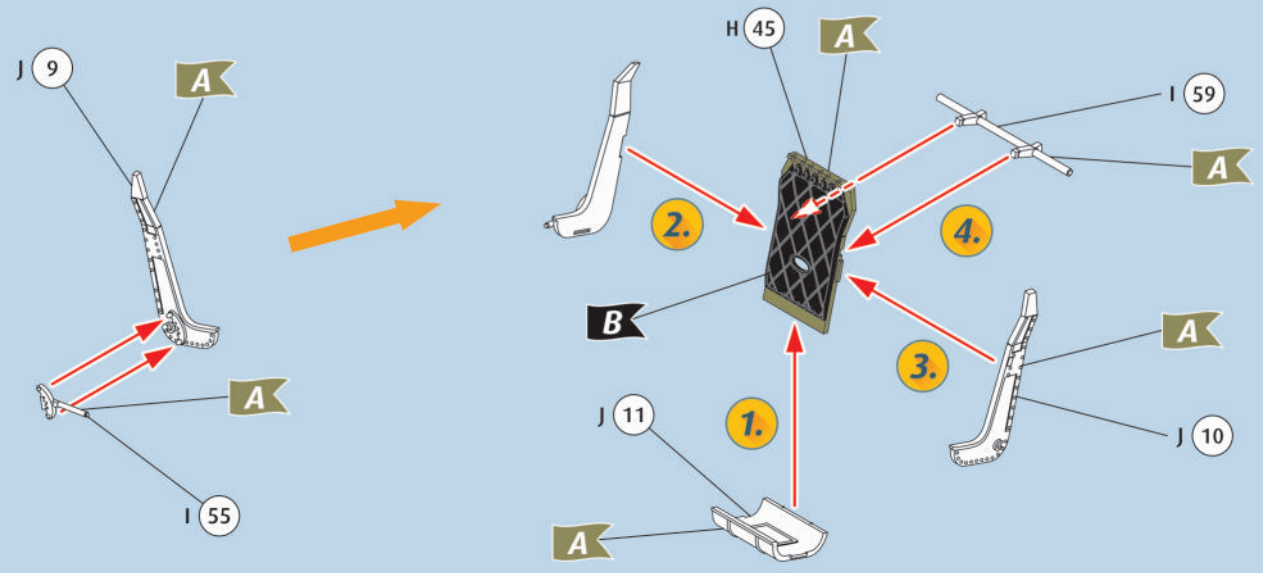
18   



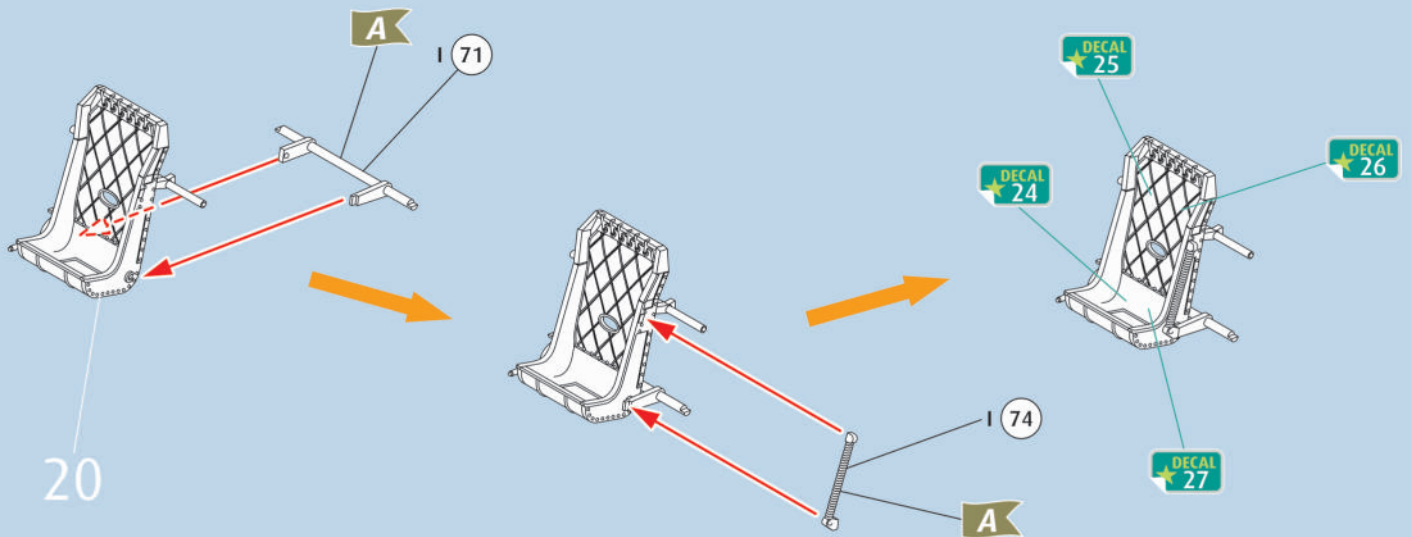
19  



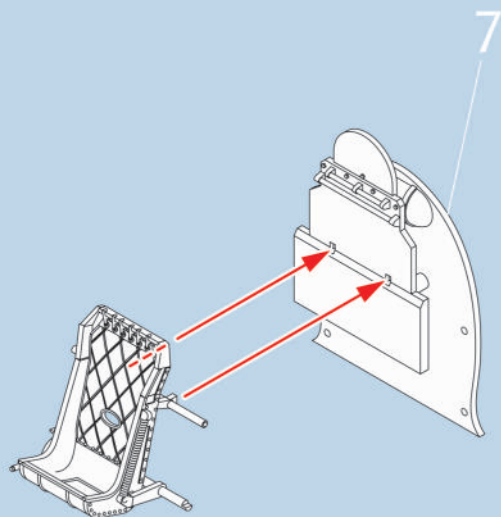
20  



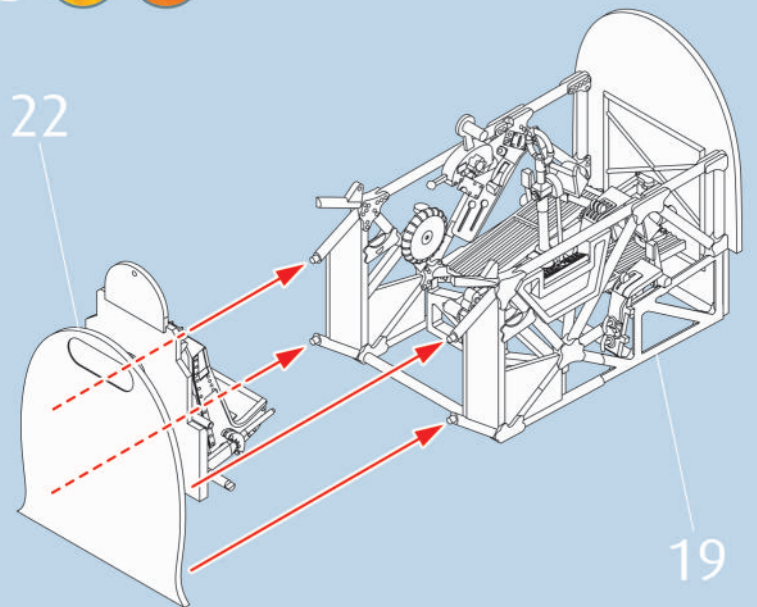
21



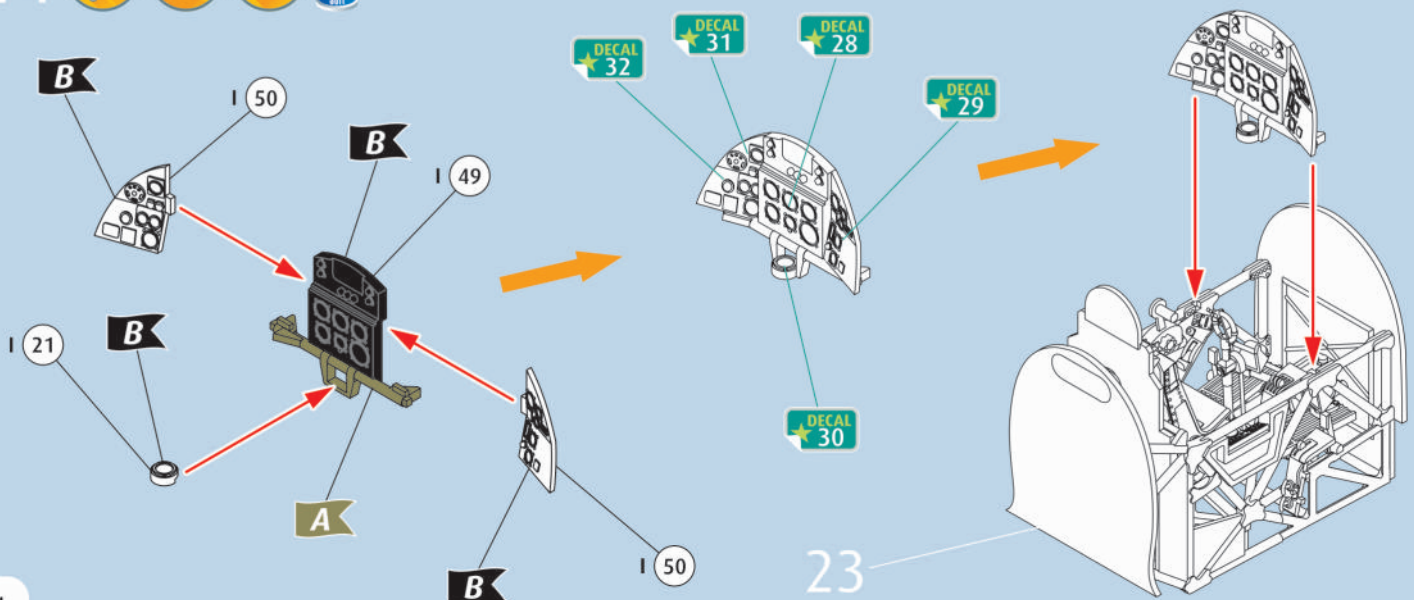
22



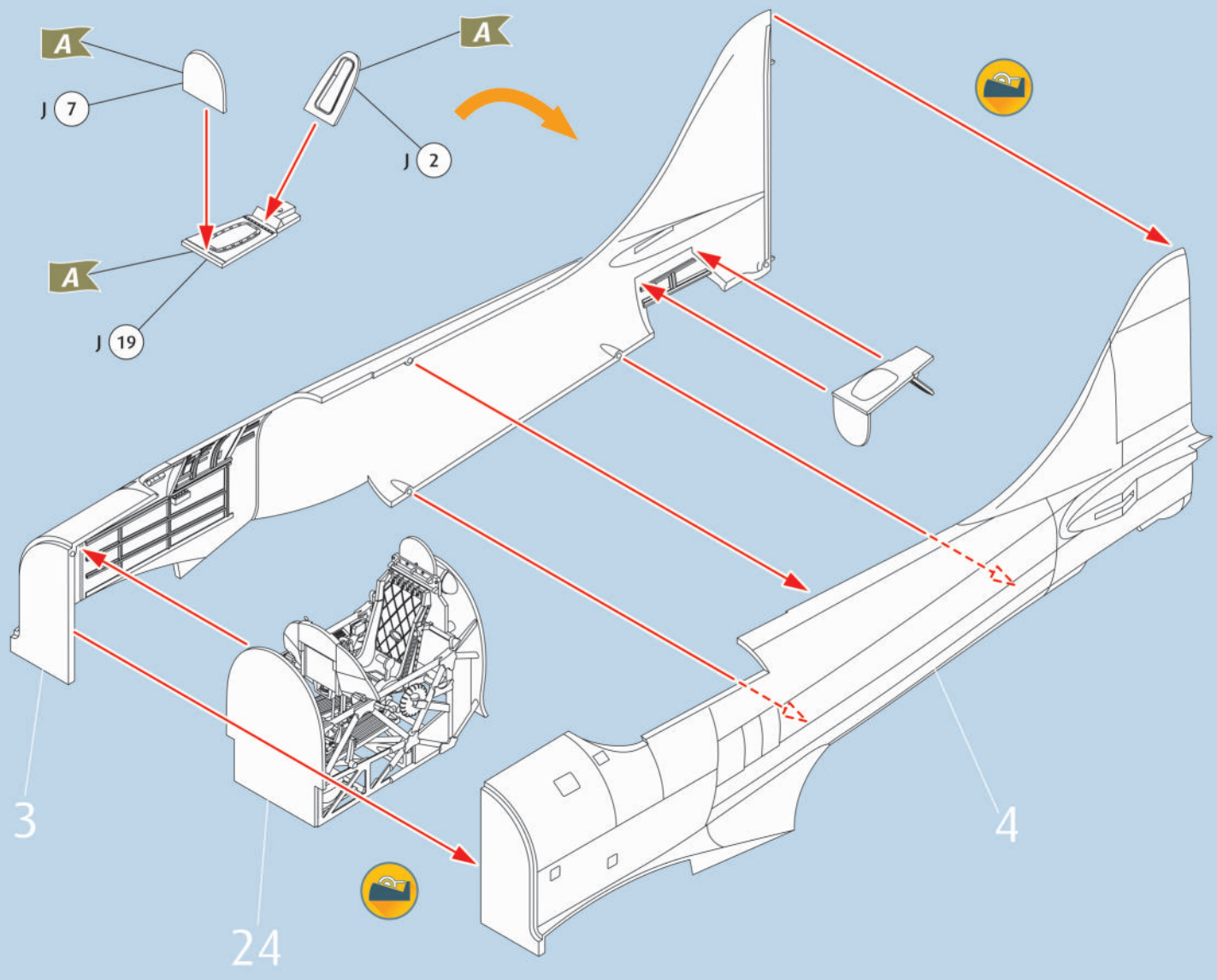
23



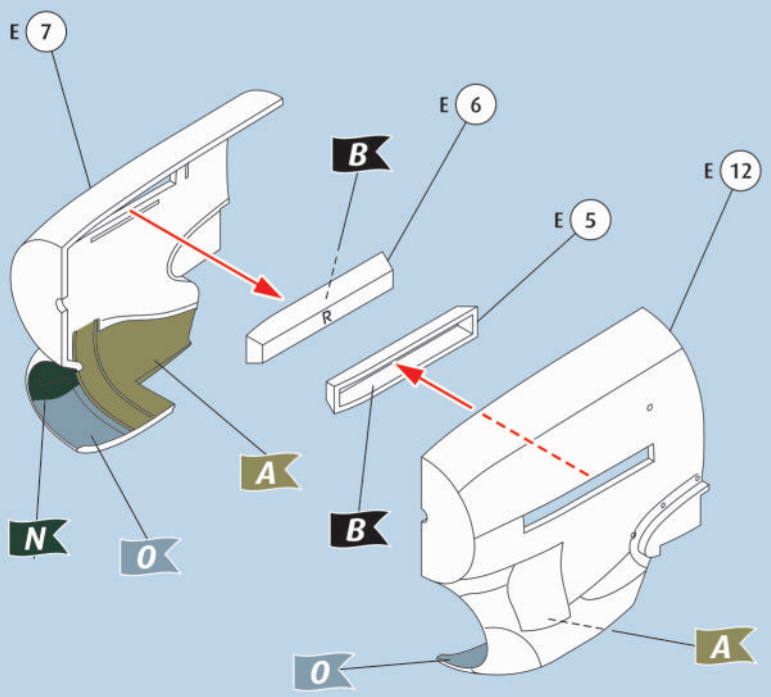
24



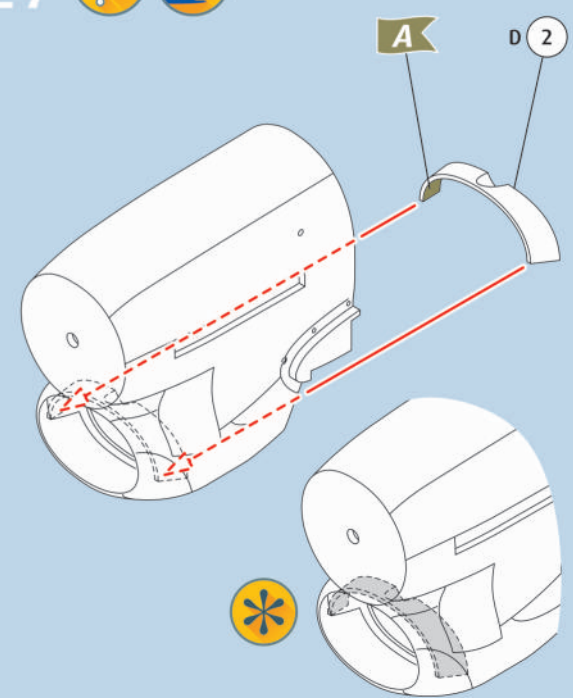
25

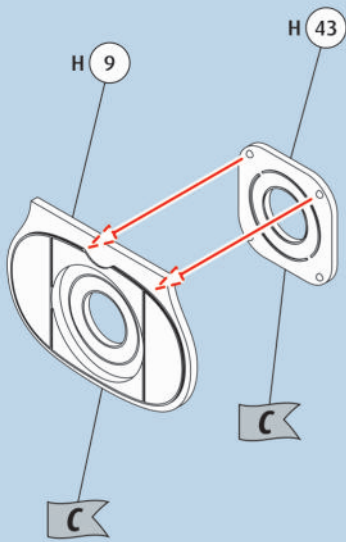
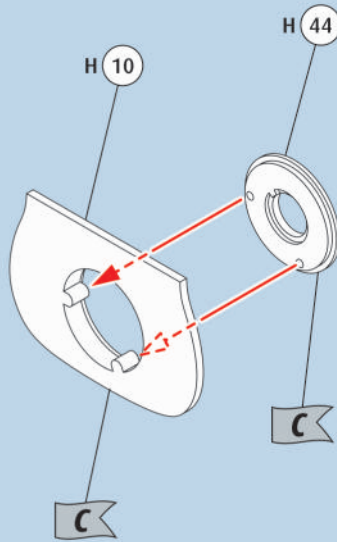
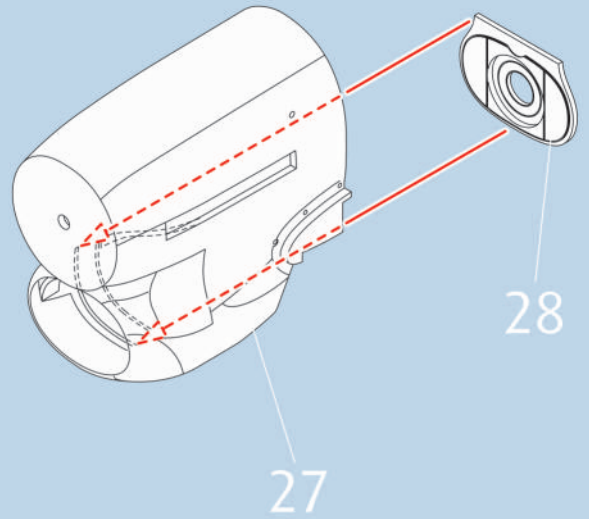
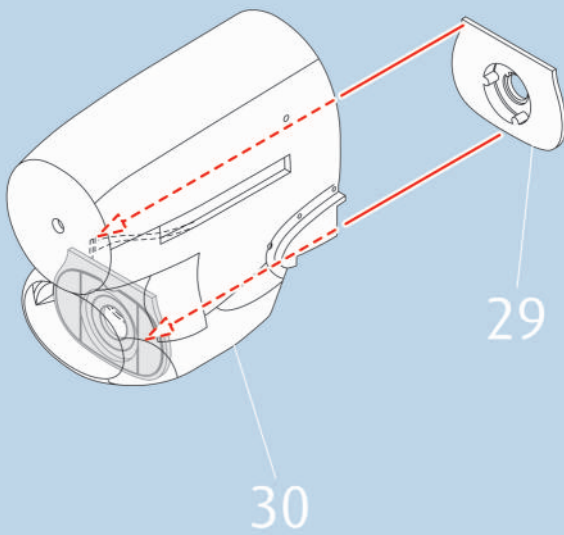
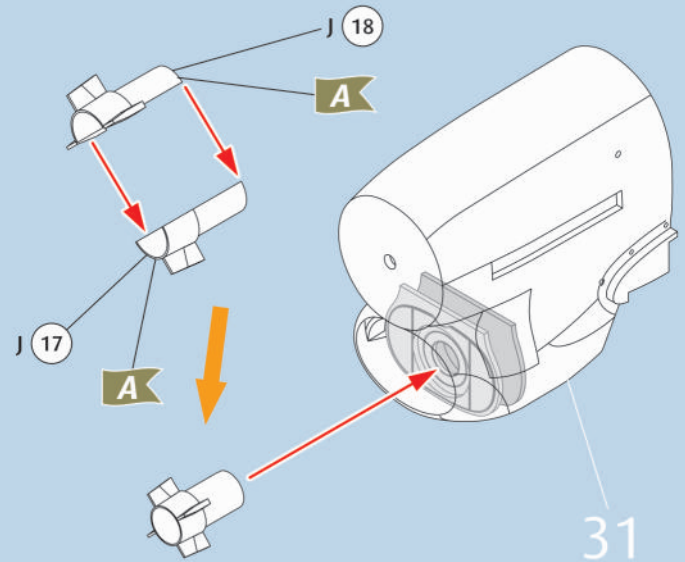
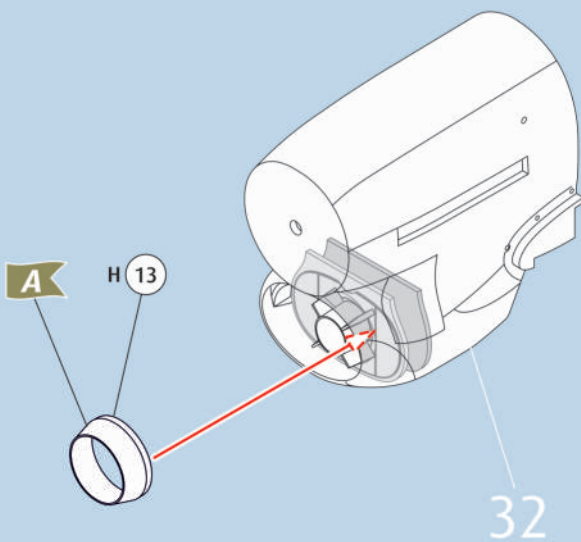
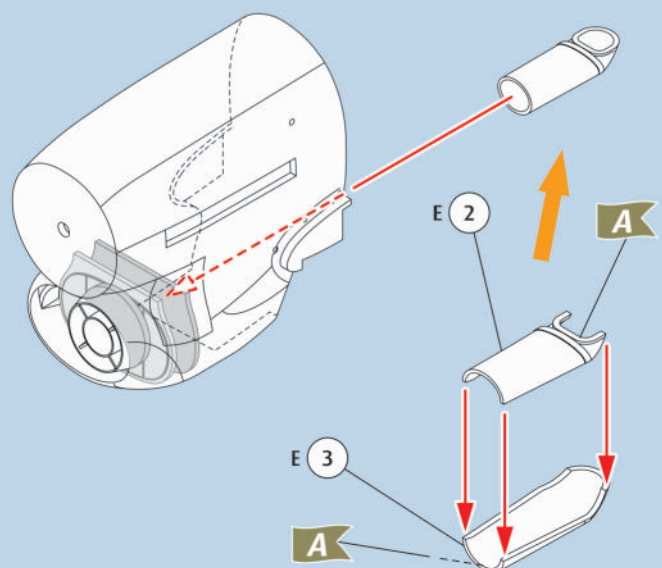


26

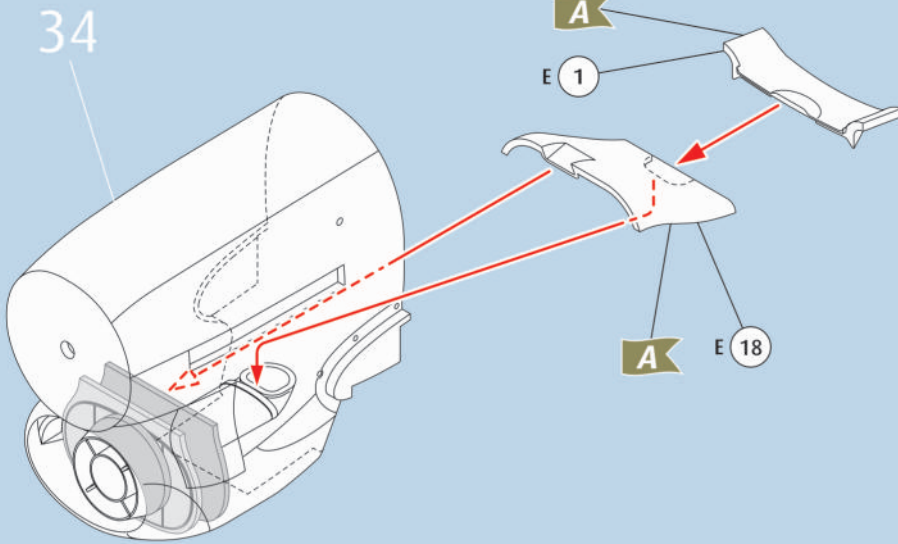


27

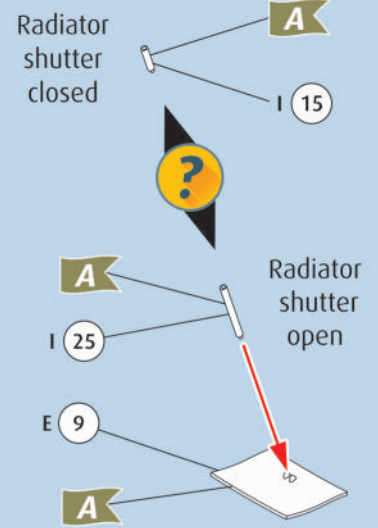


28  29  30 31 32  33  34  

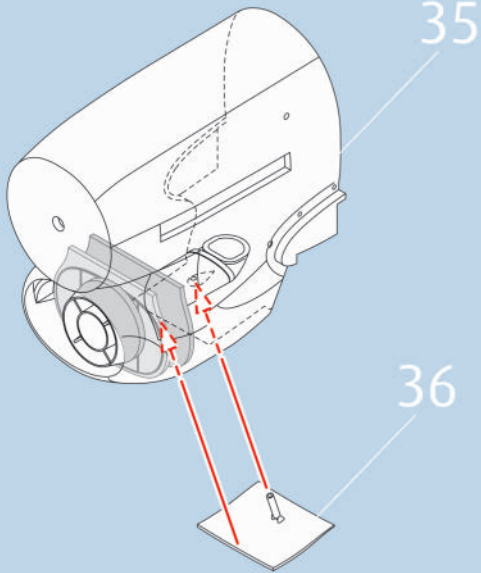
35



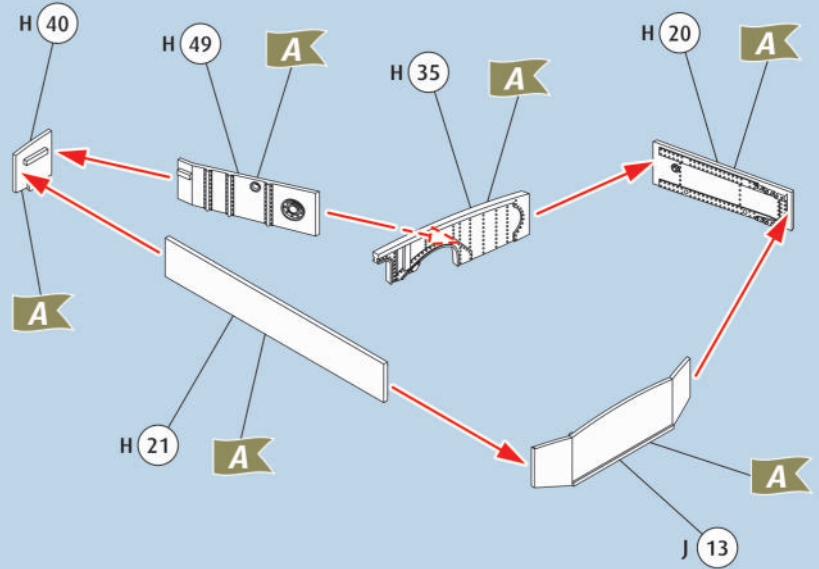
36



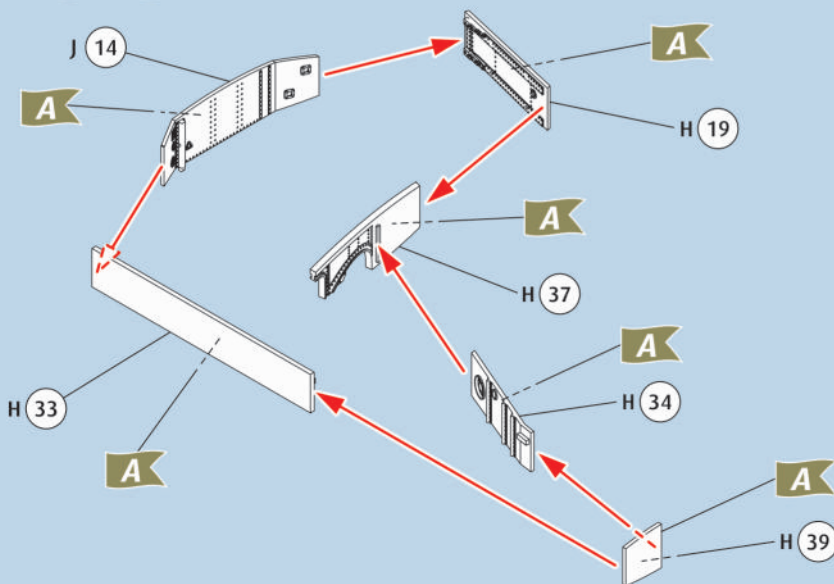
37



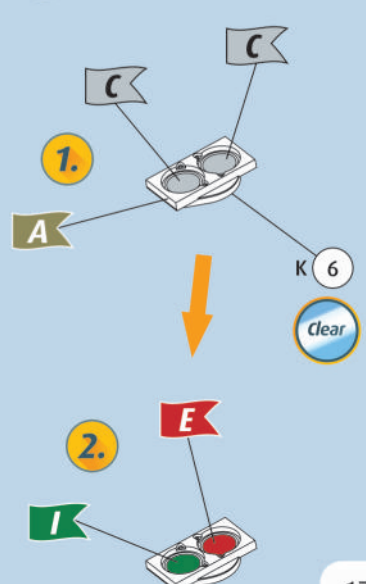
38



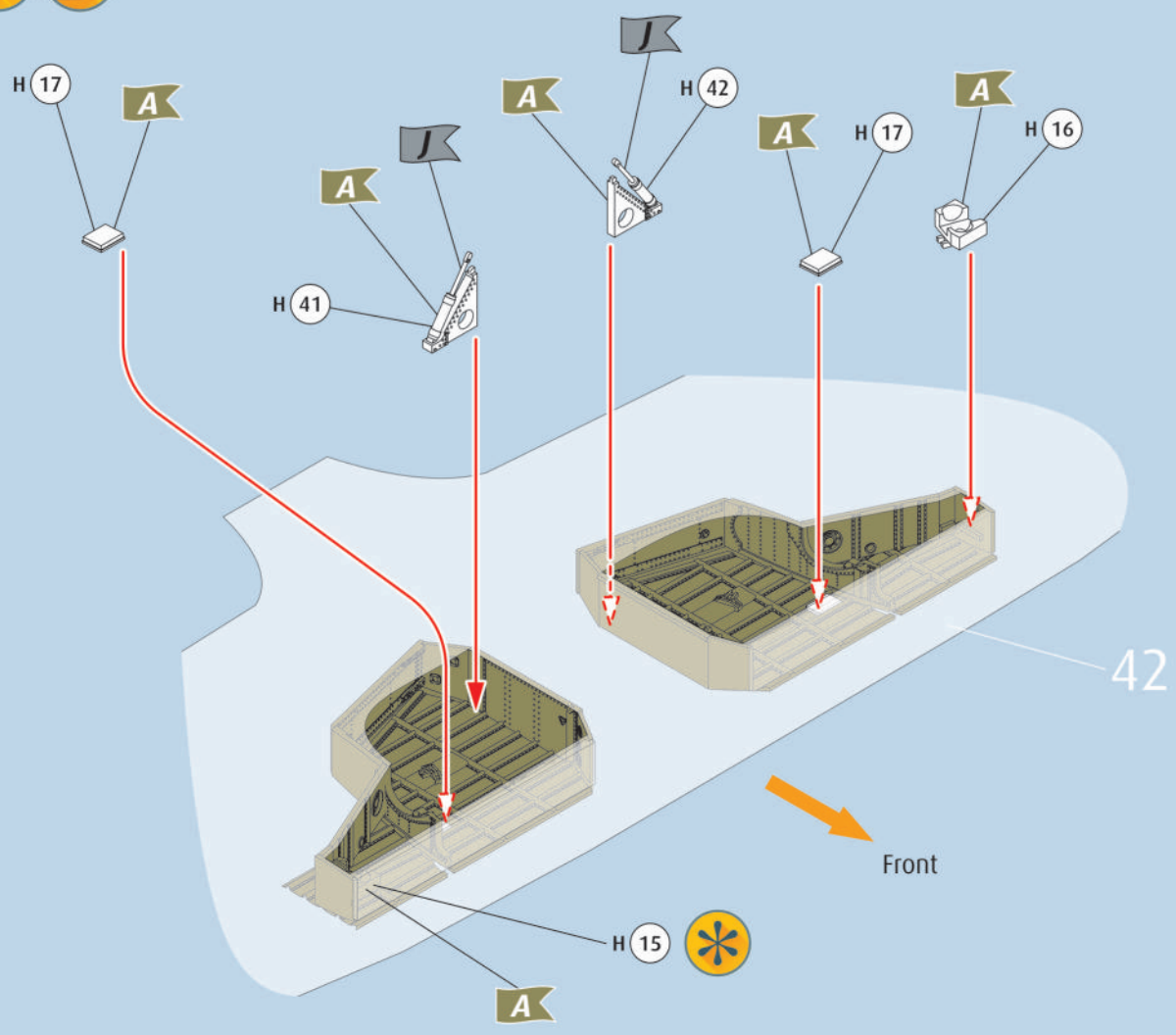
39



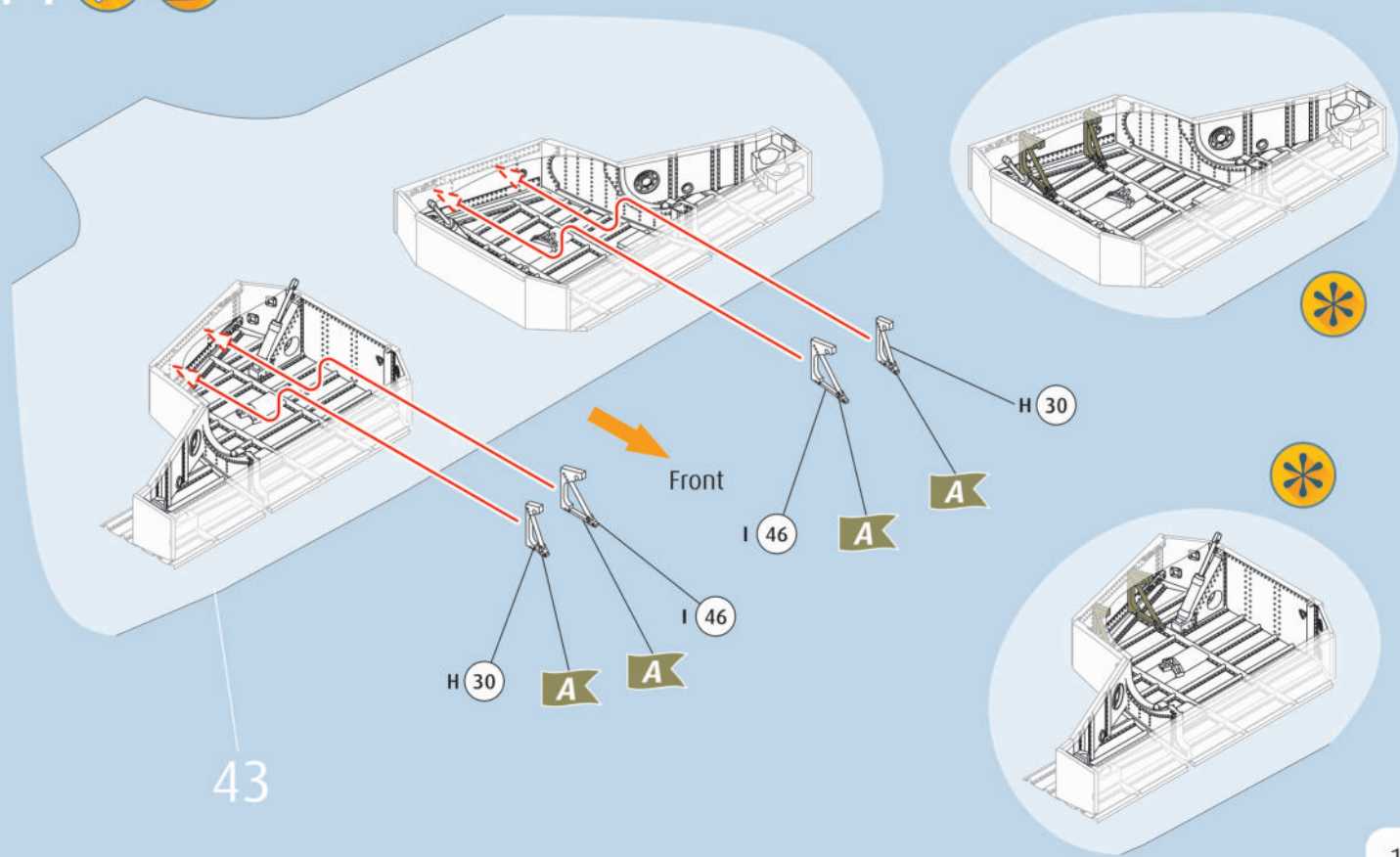
40



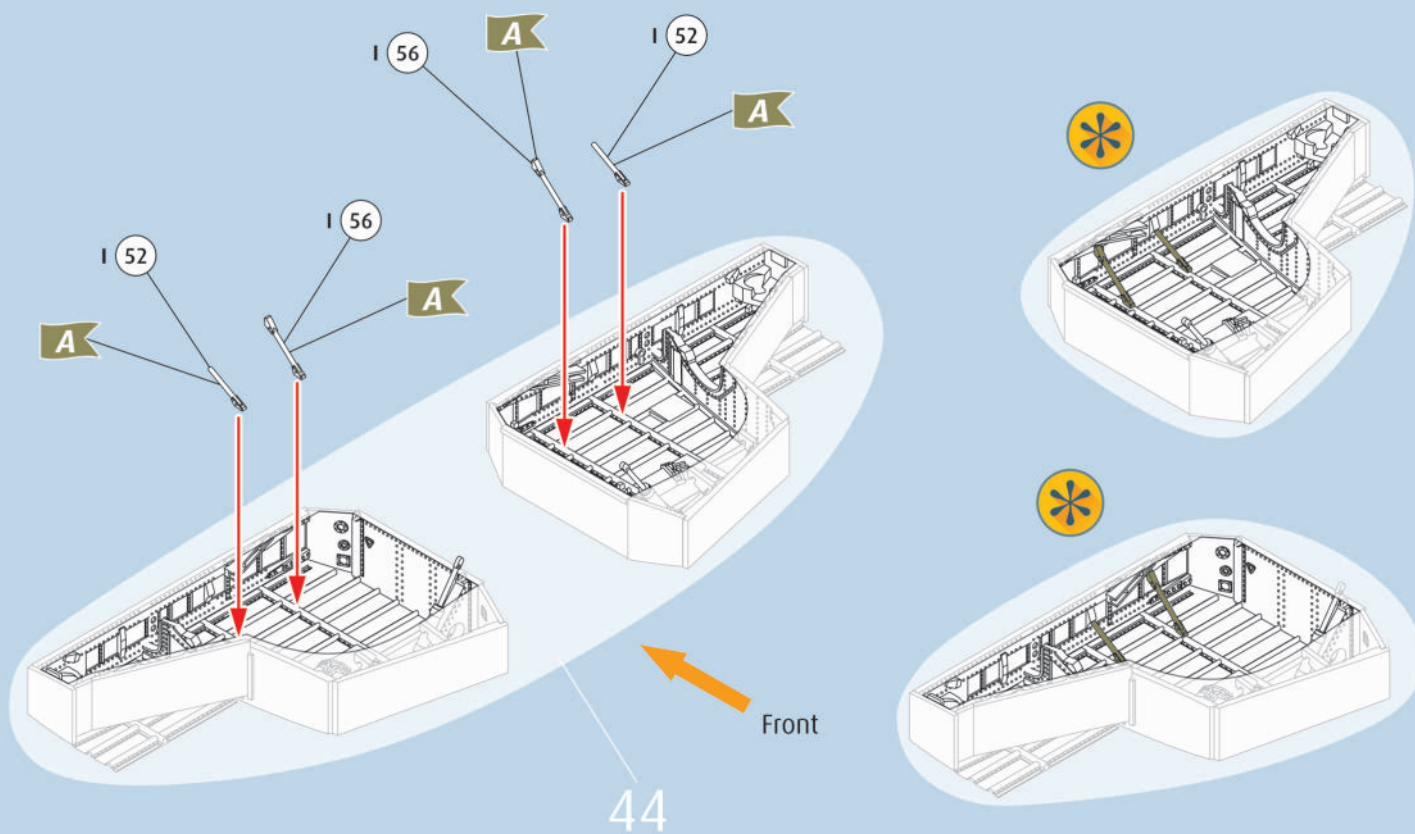
43



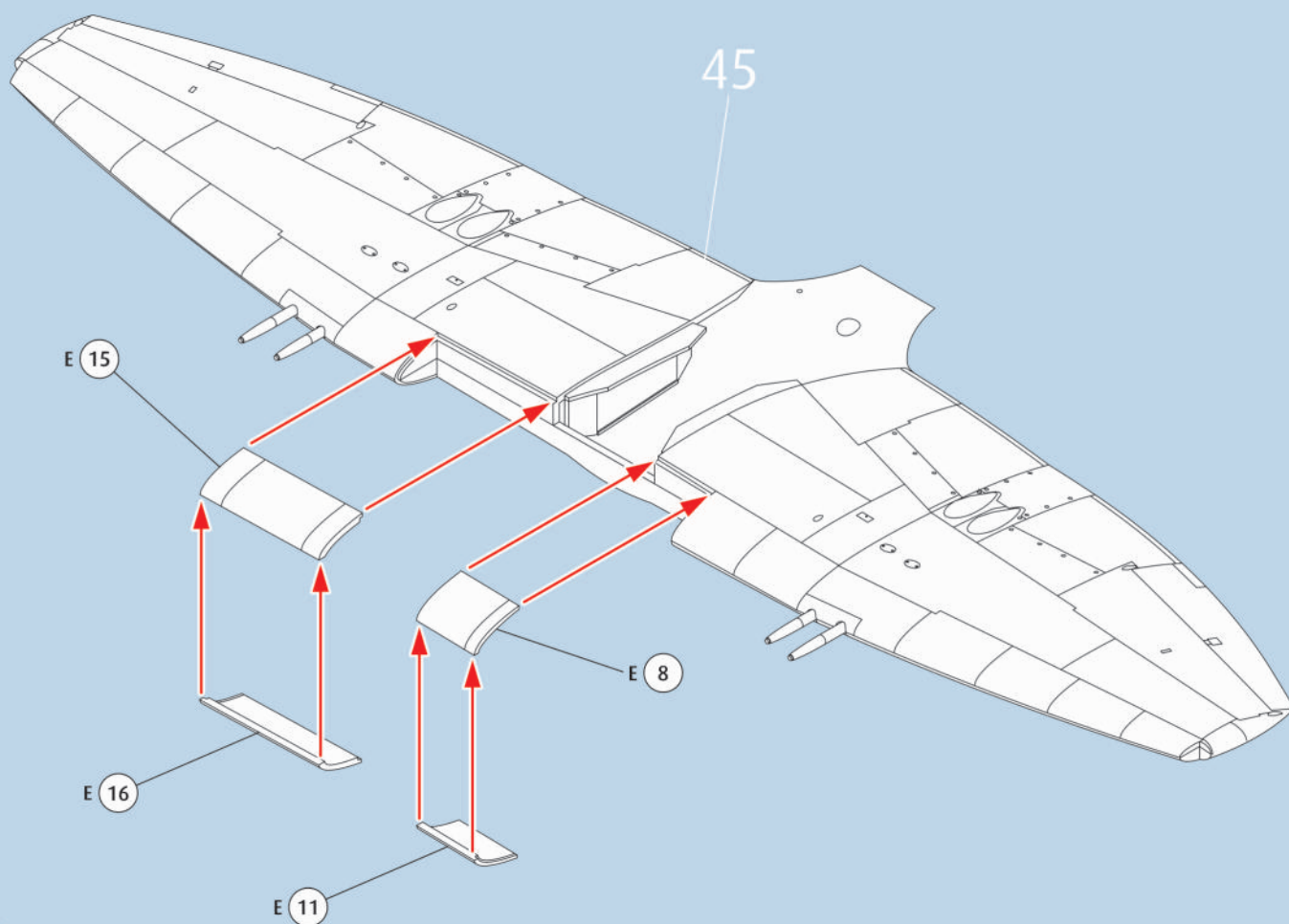
44



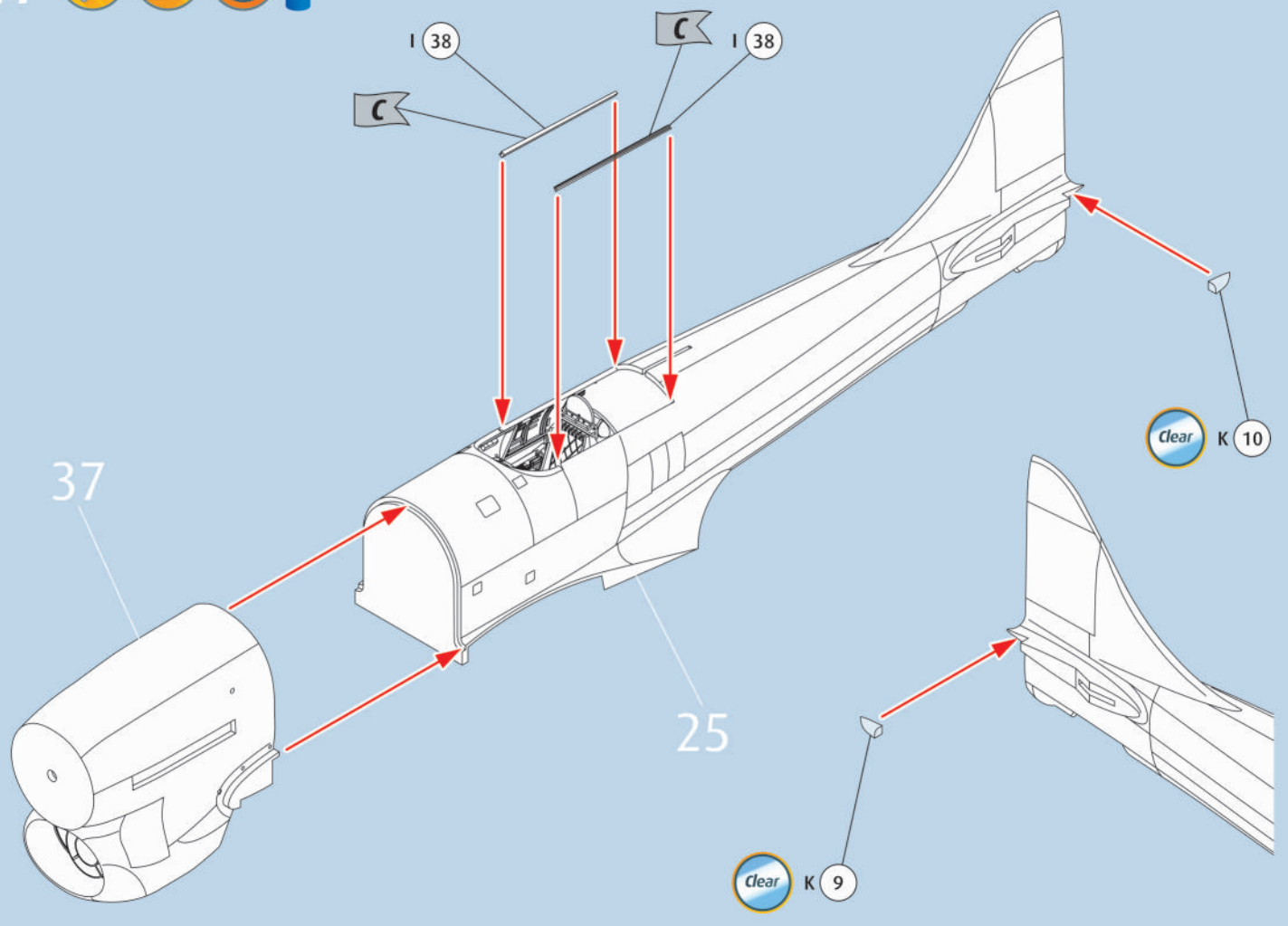
45



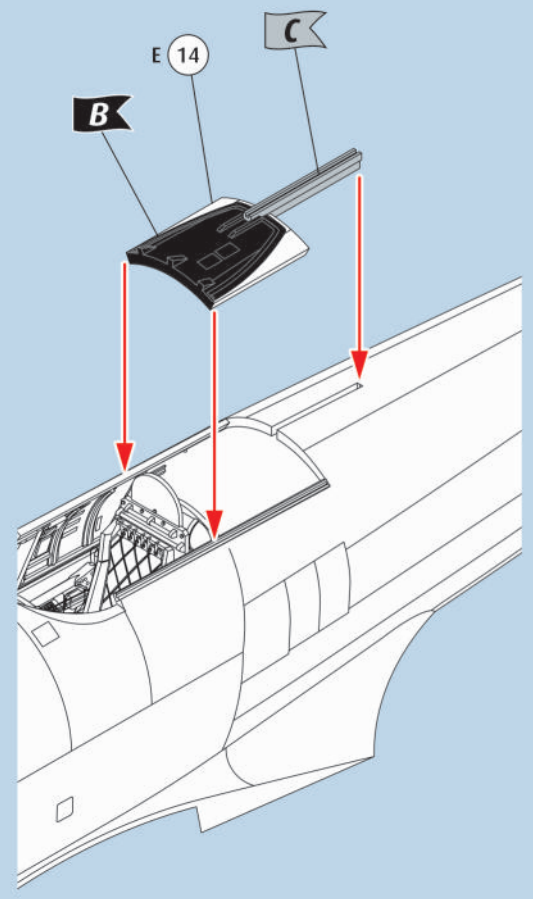
46



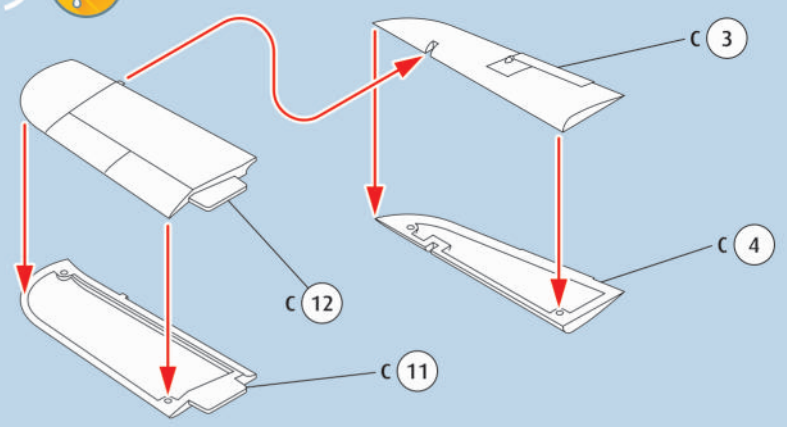
47



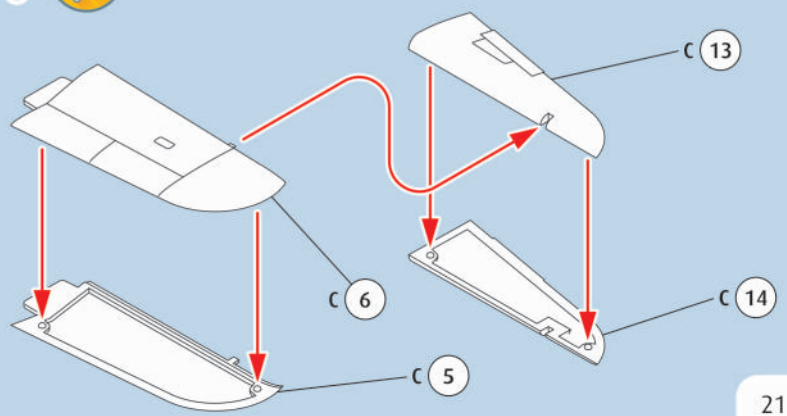
48



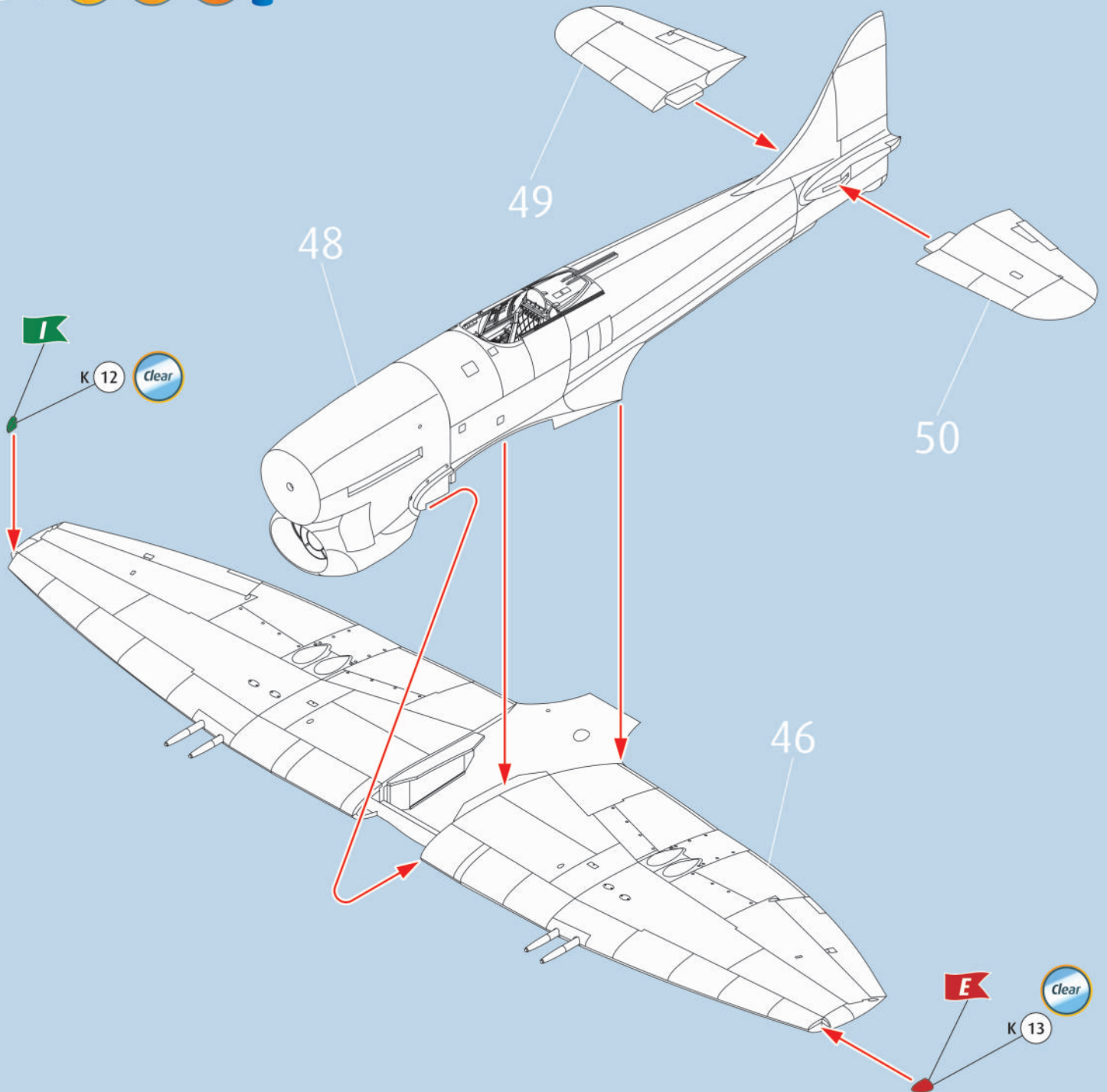
49



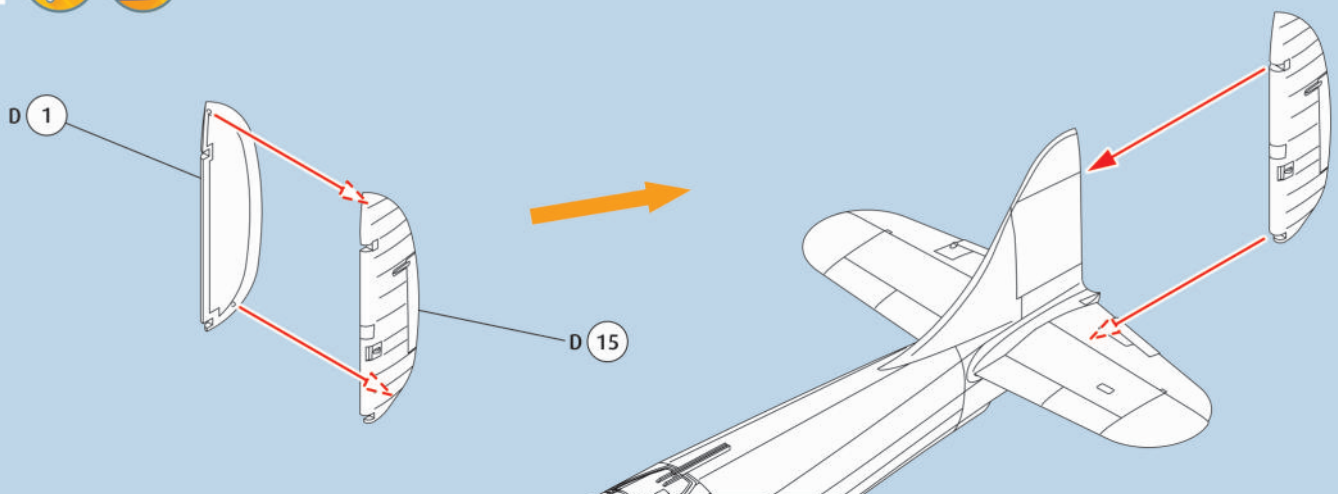
50



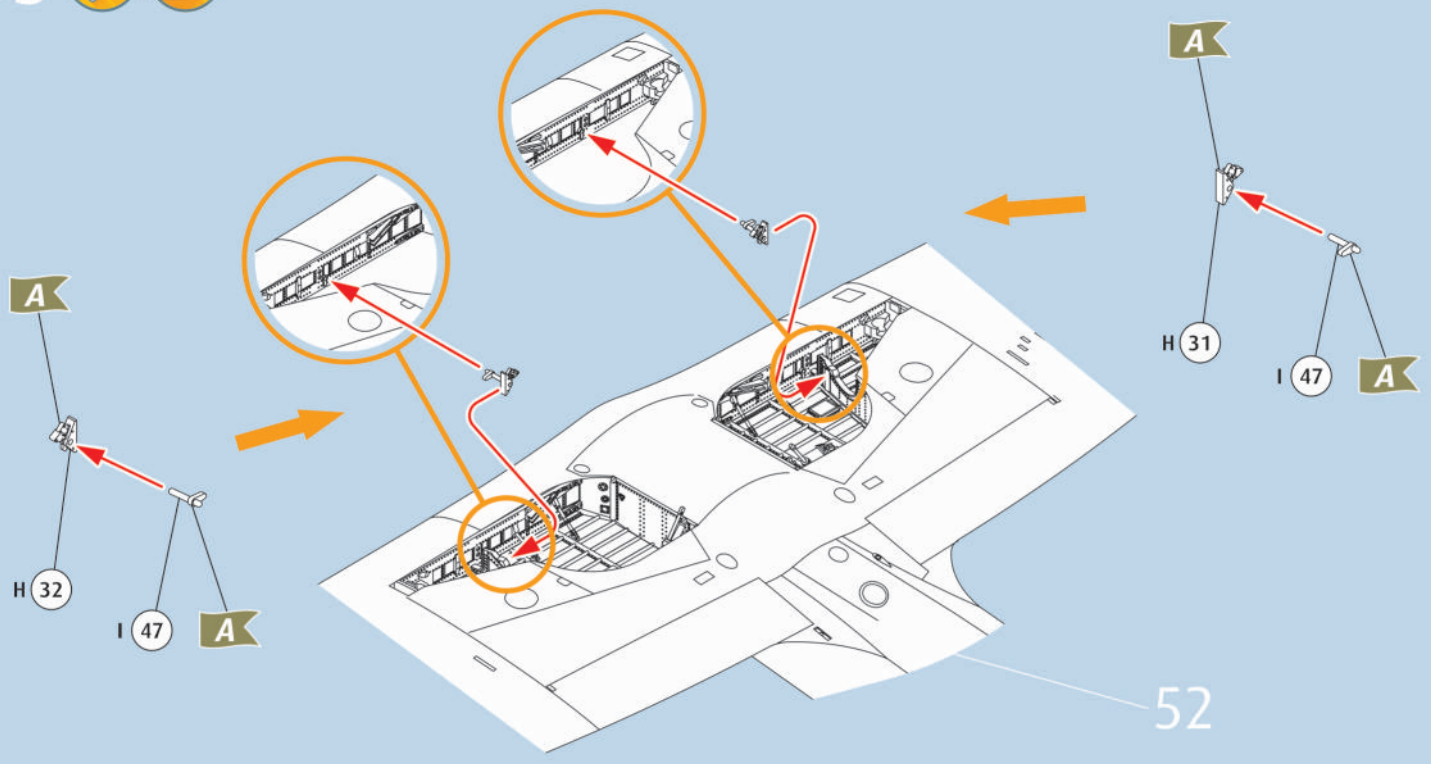
51



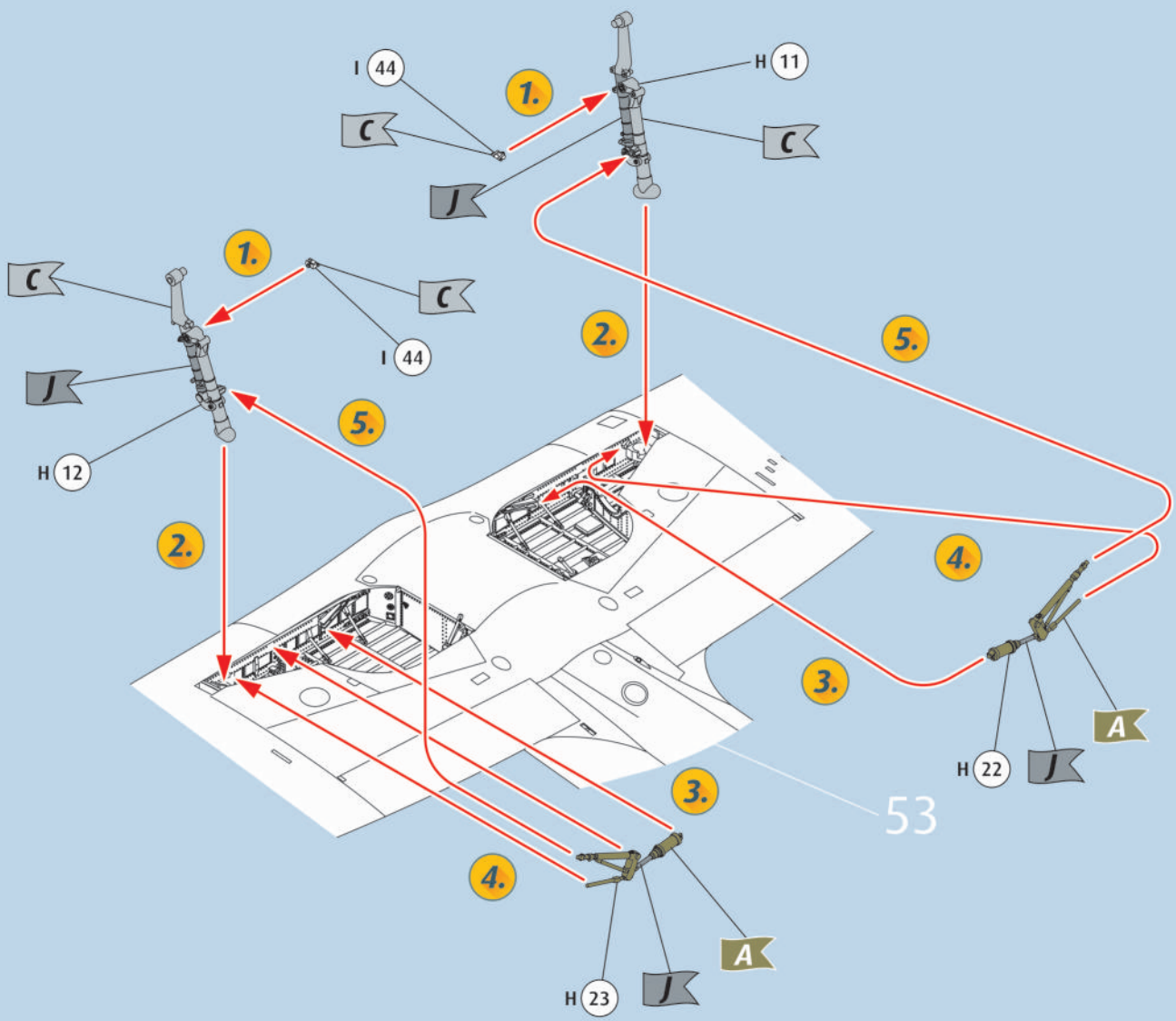
52



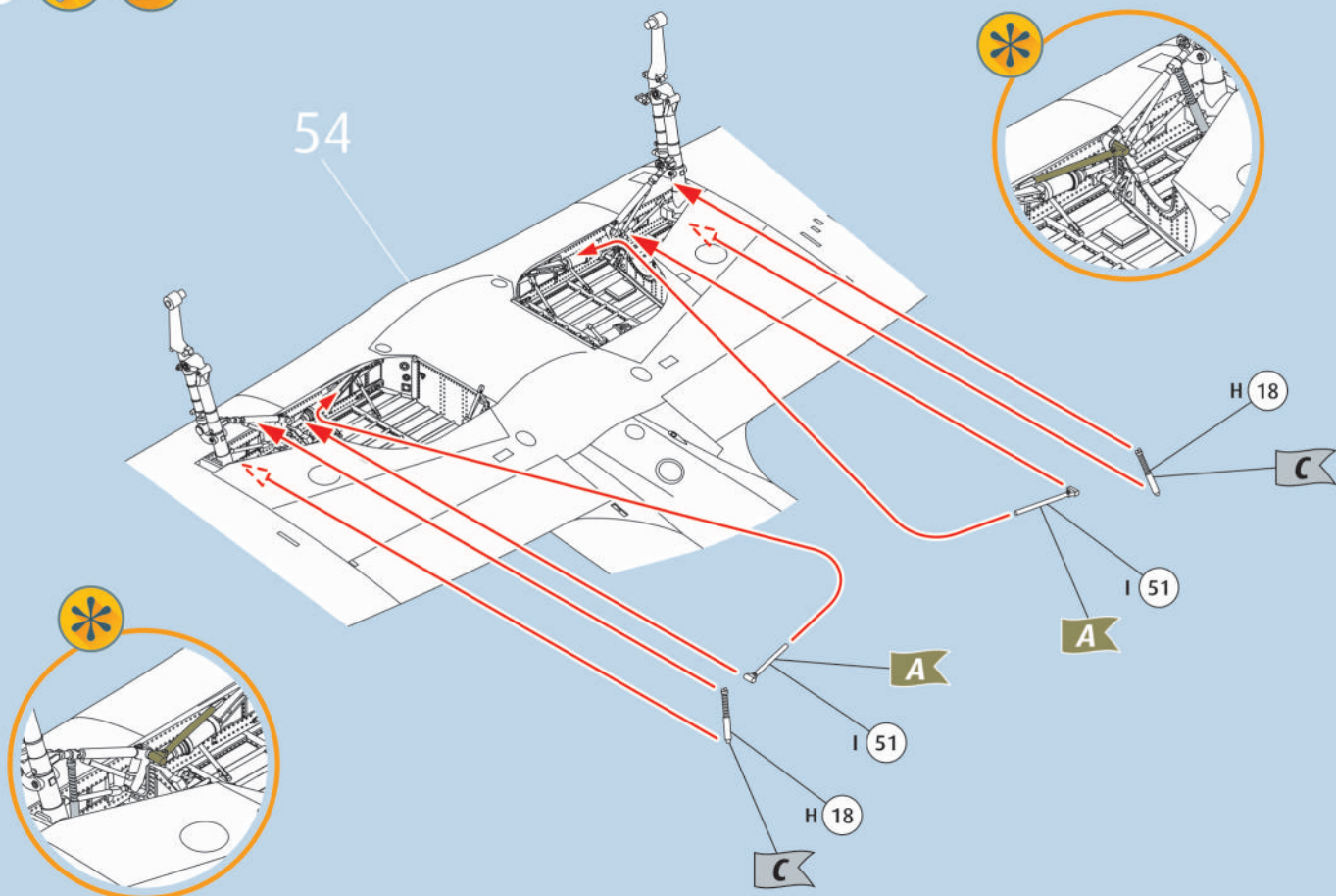
53



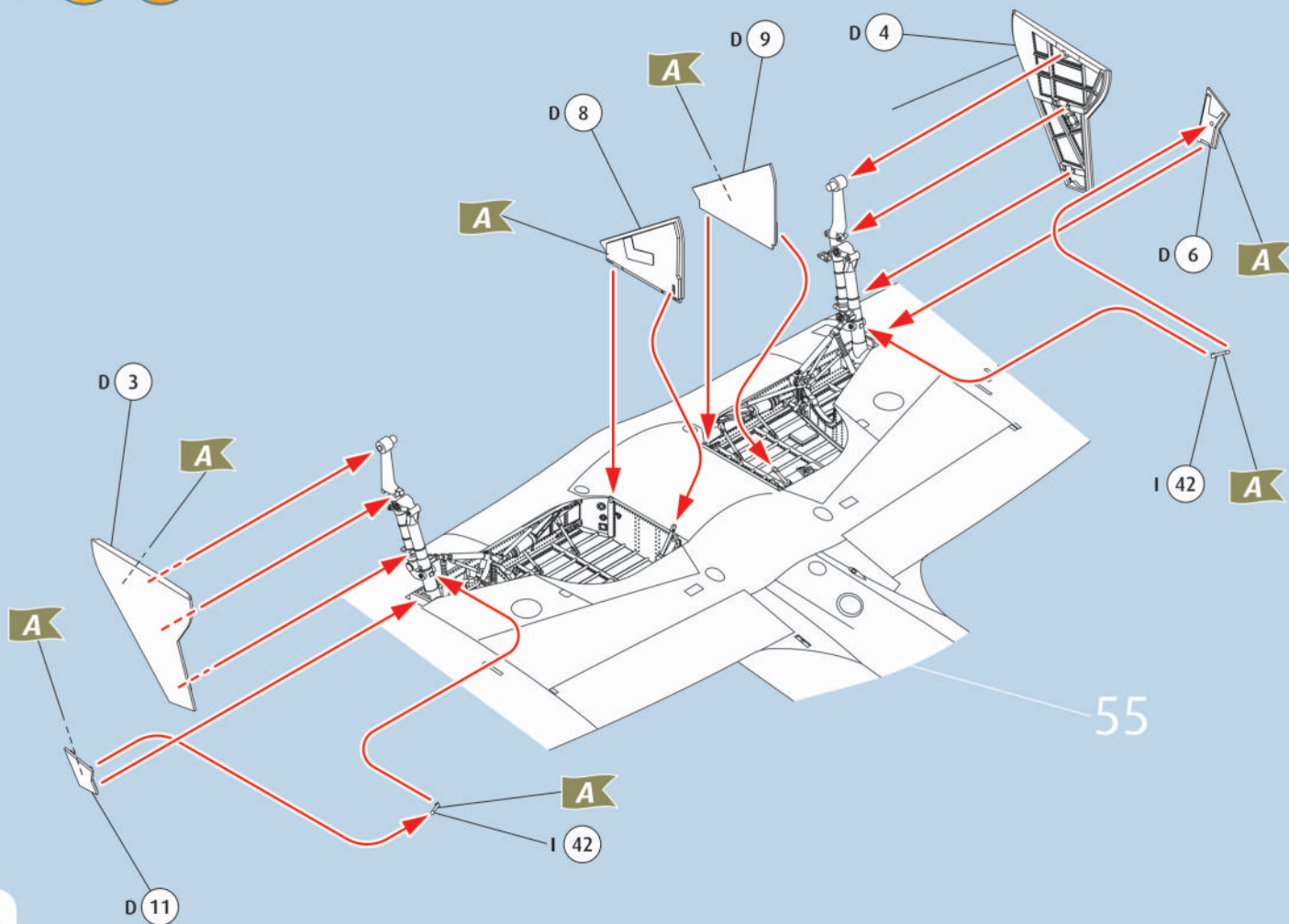
54



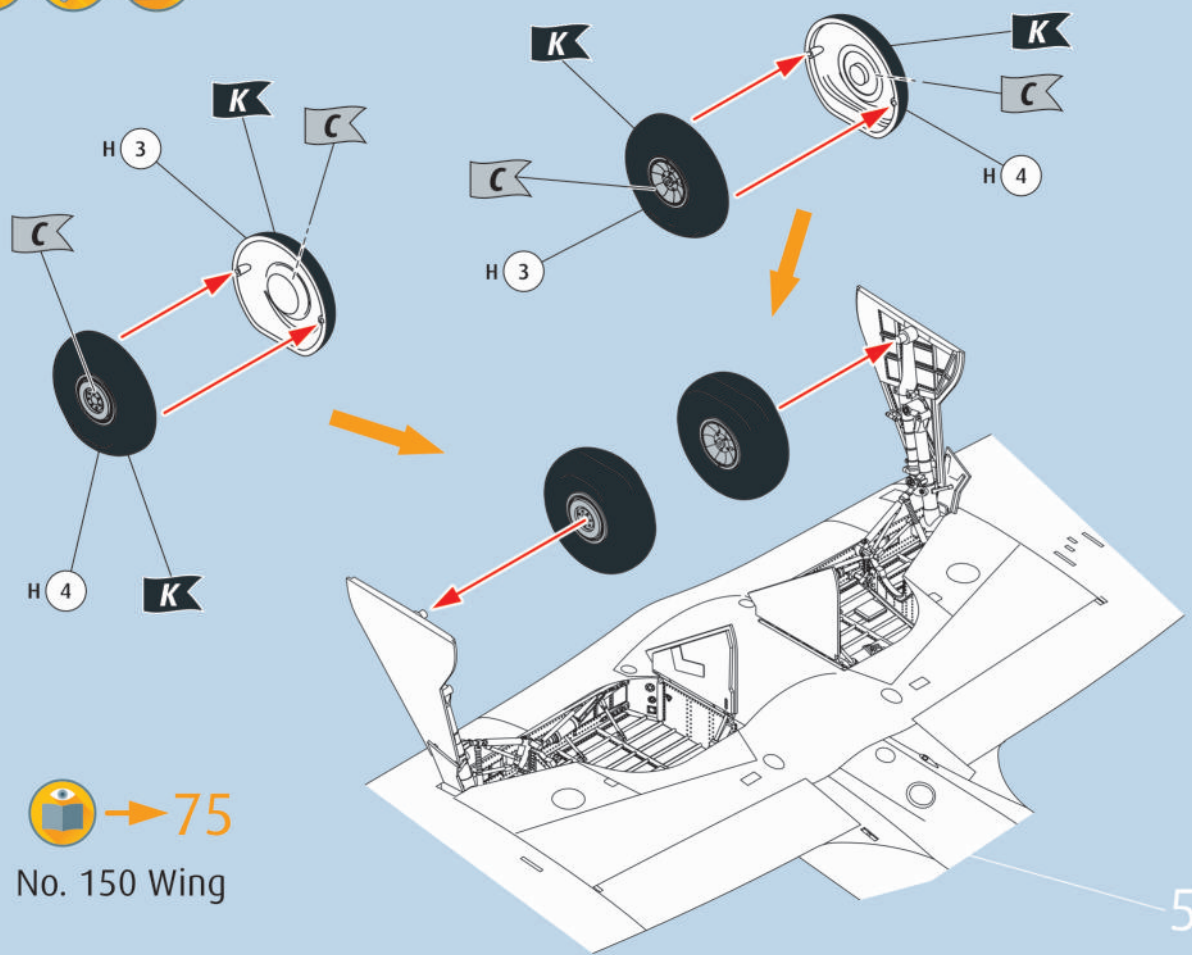
55



56

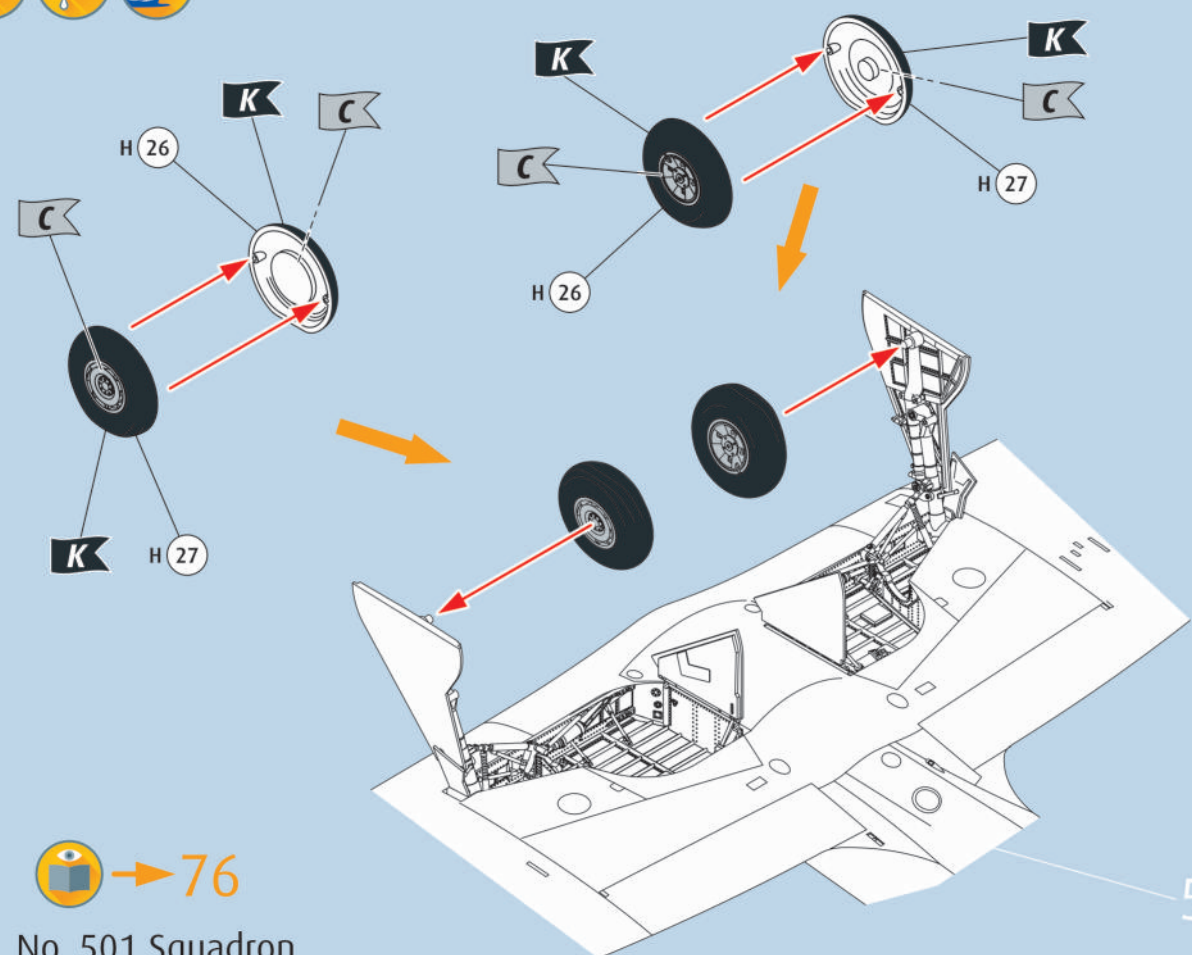


57



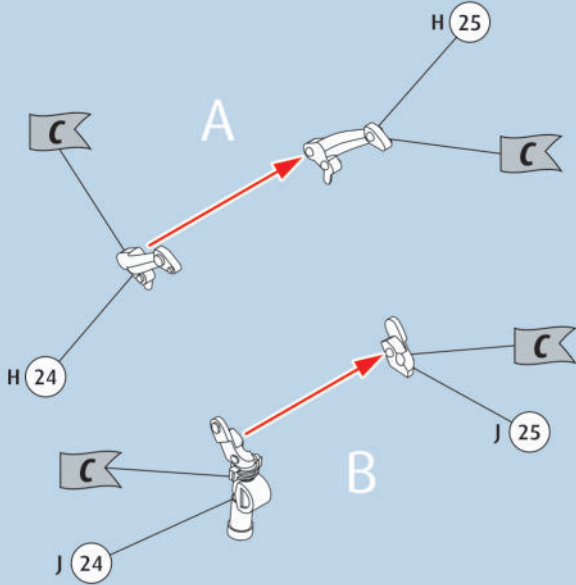
75
 No. 150 Wing

58

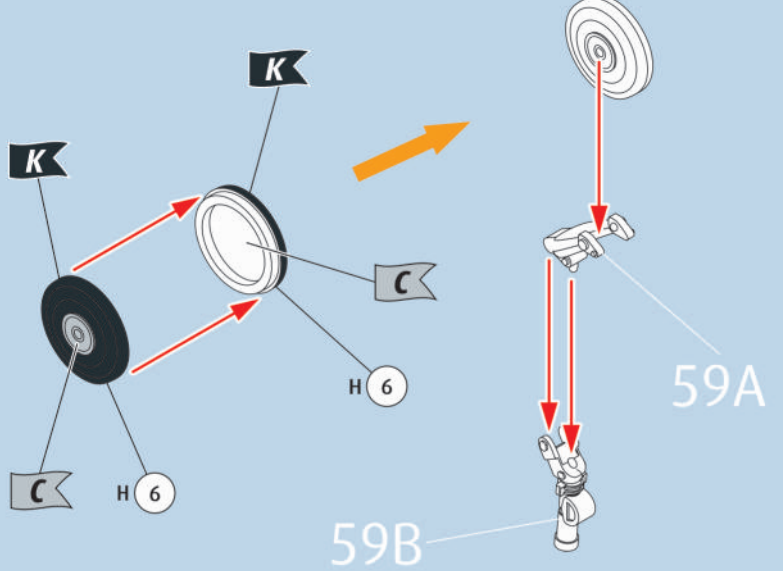


76
 No. 501 Squadron

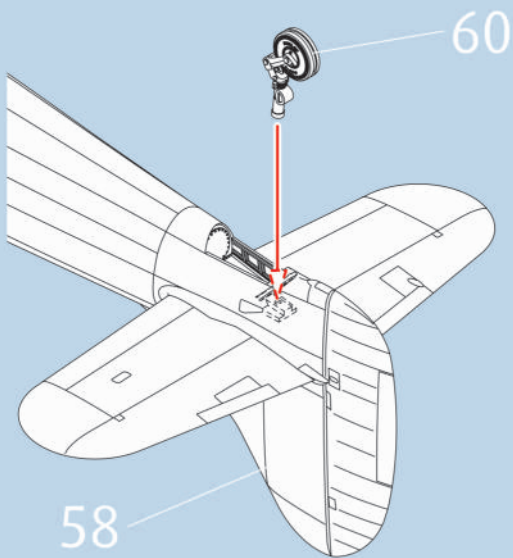
59  



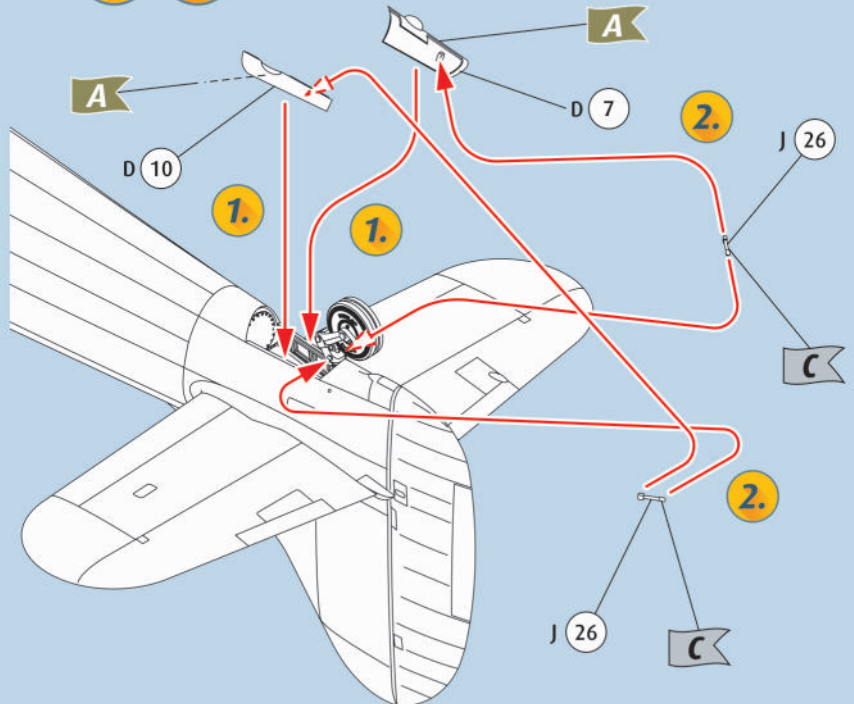
60  



61 



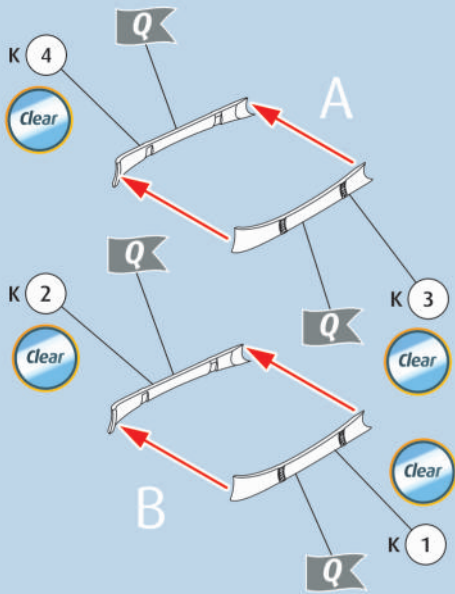
62  



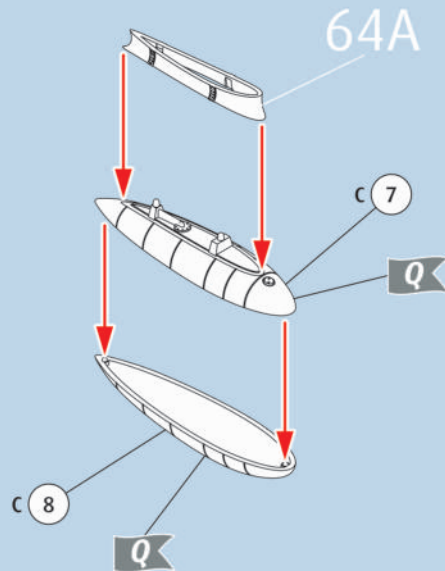
63   



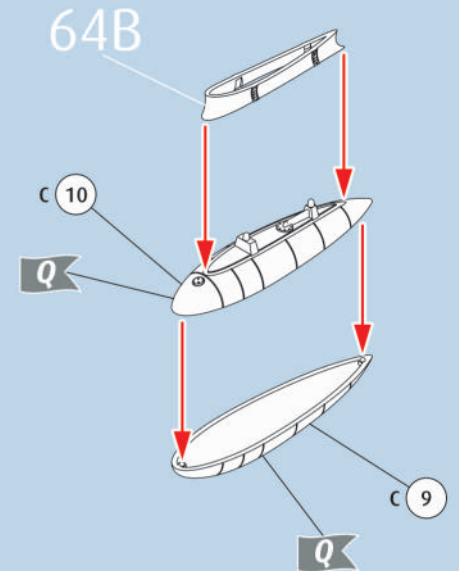
64 ? Clear



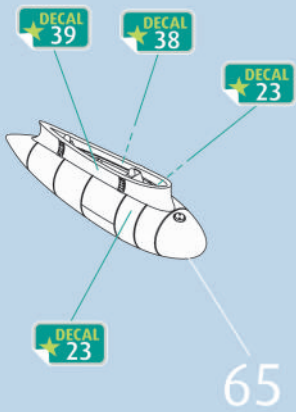
65 ?



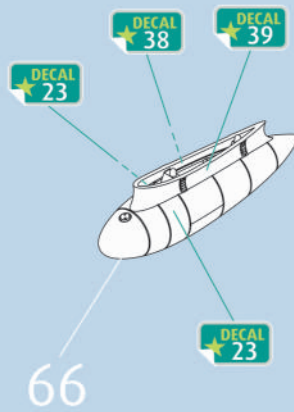
66 ?



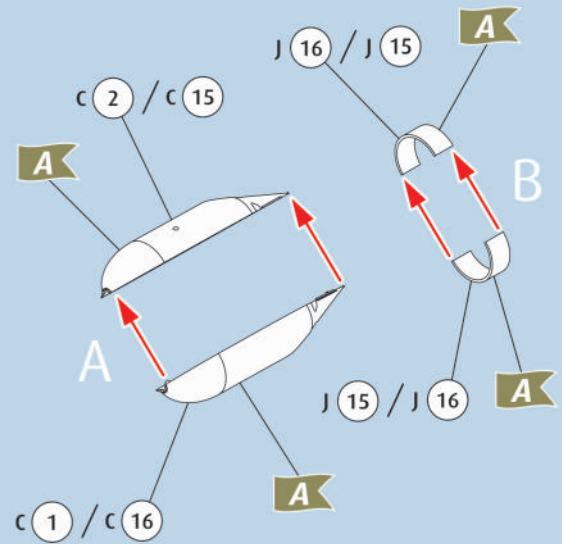
67 ? DECAL 501



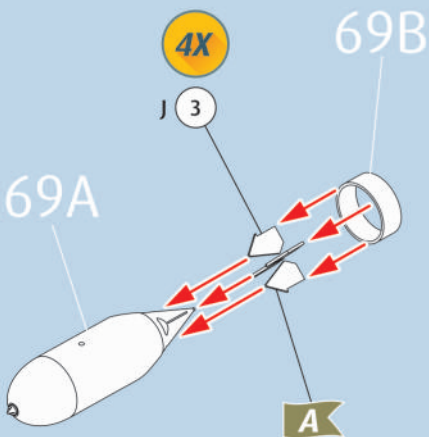
68 ? DECAL 501



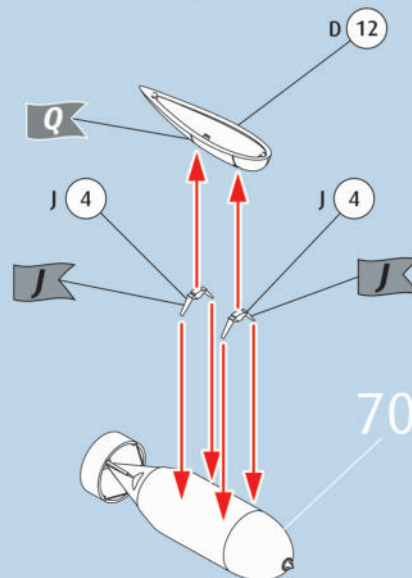
69 ? 2X



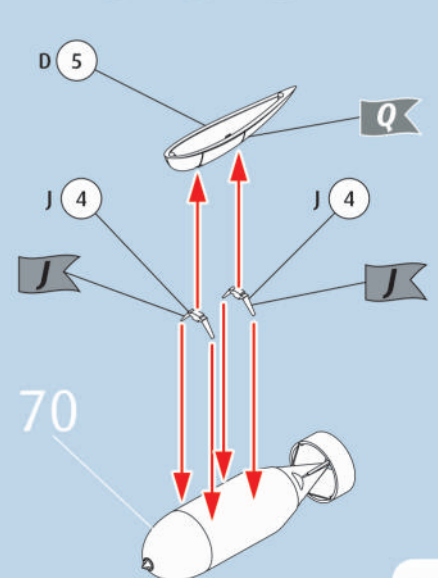
70 ? 2X



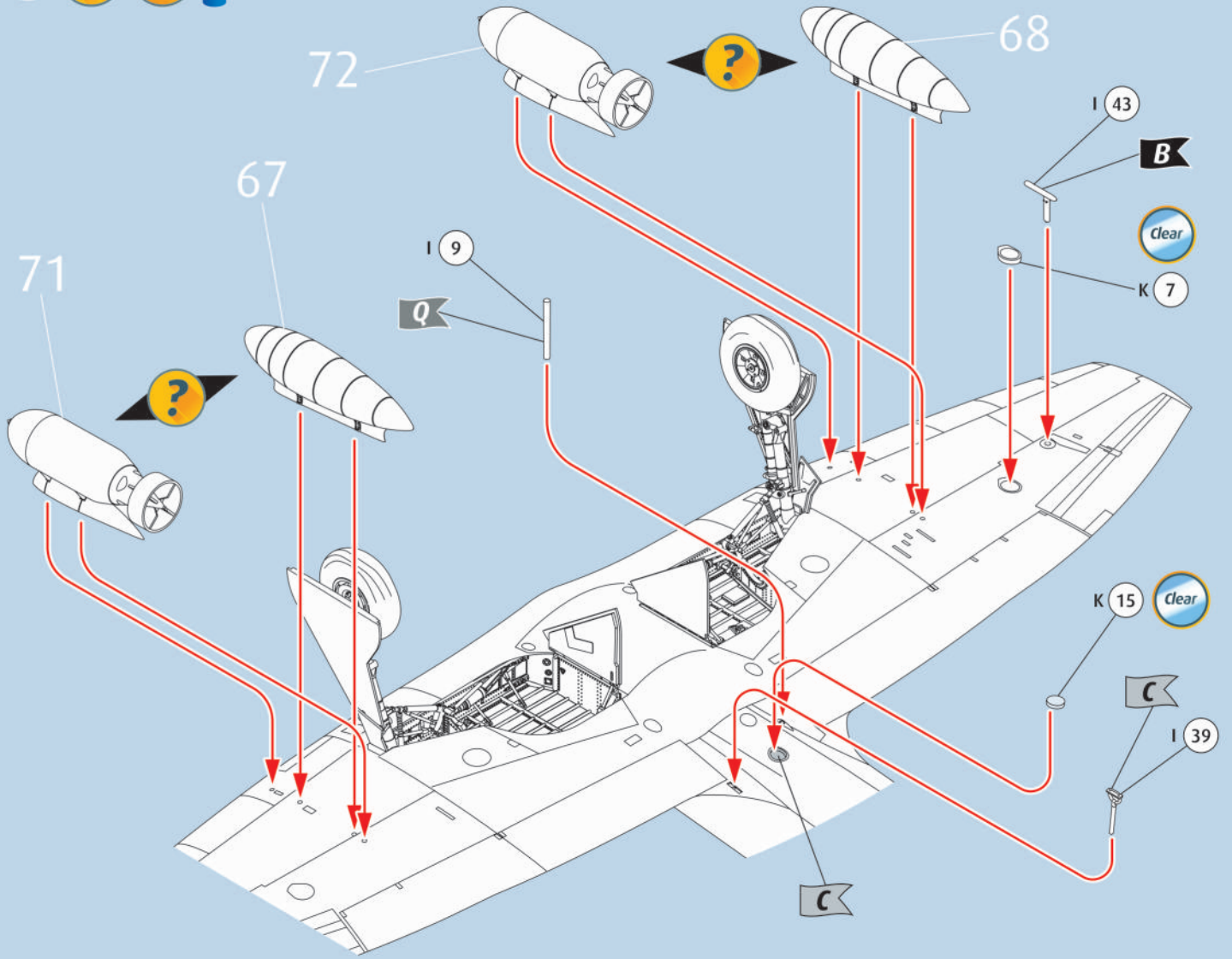
71 ?



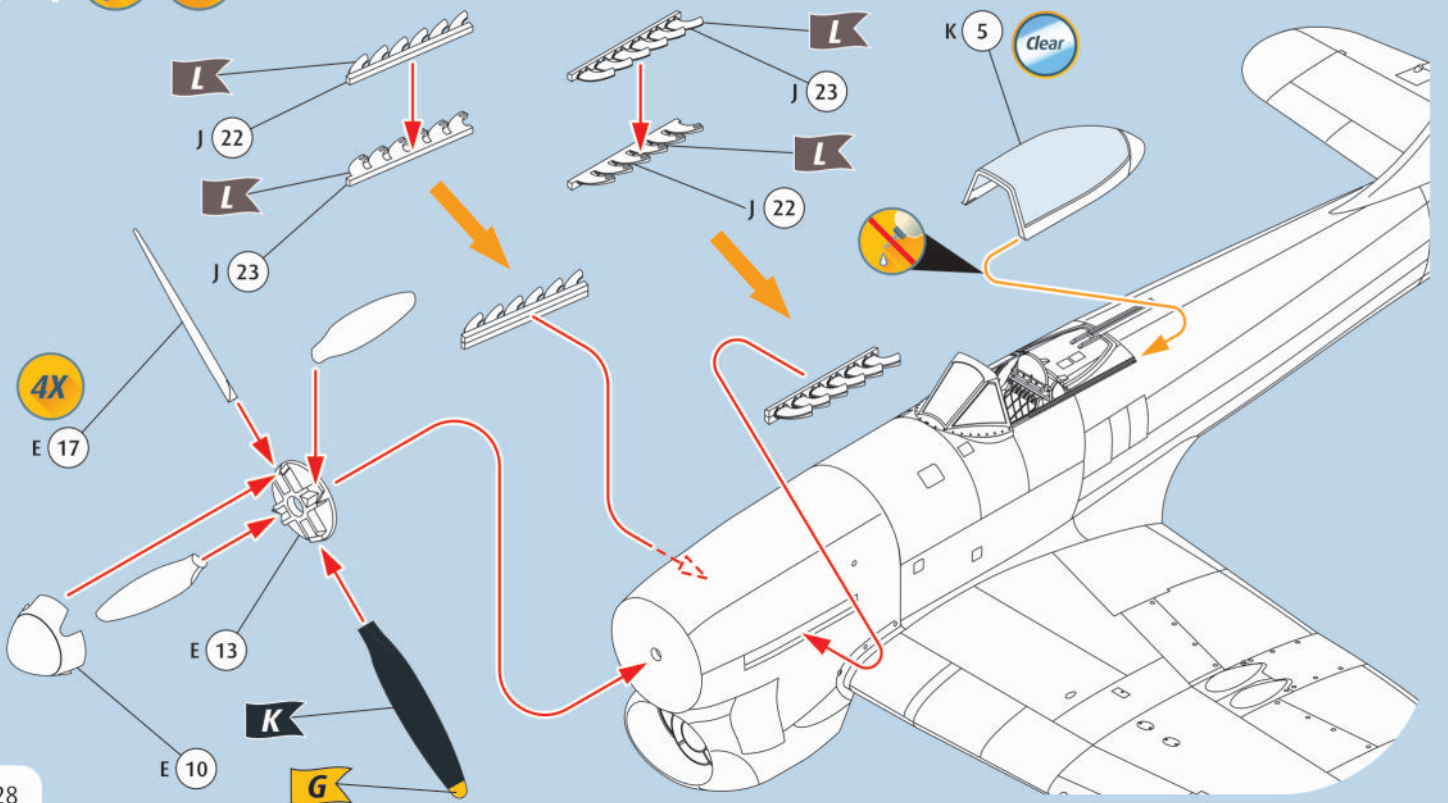
72 ?



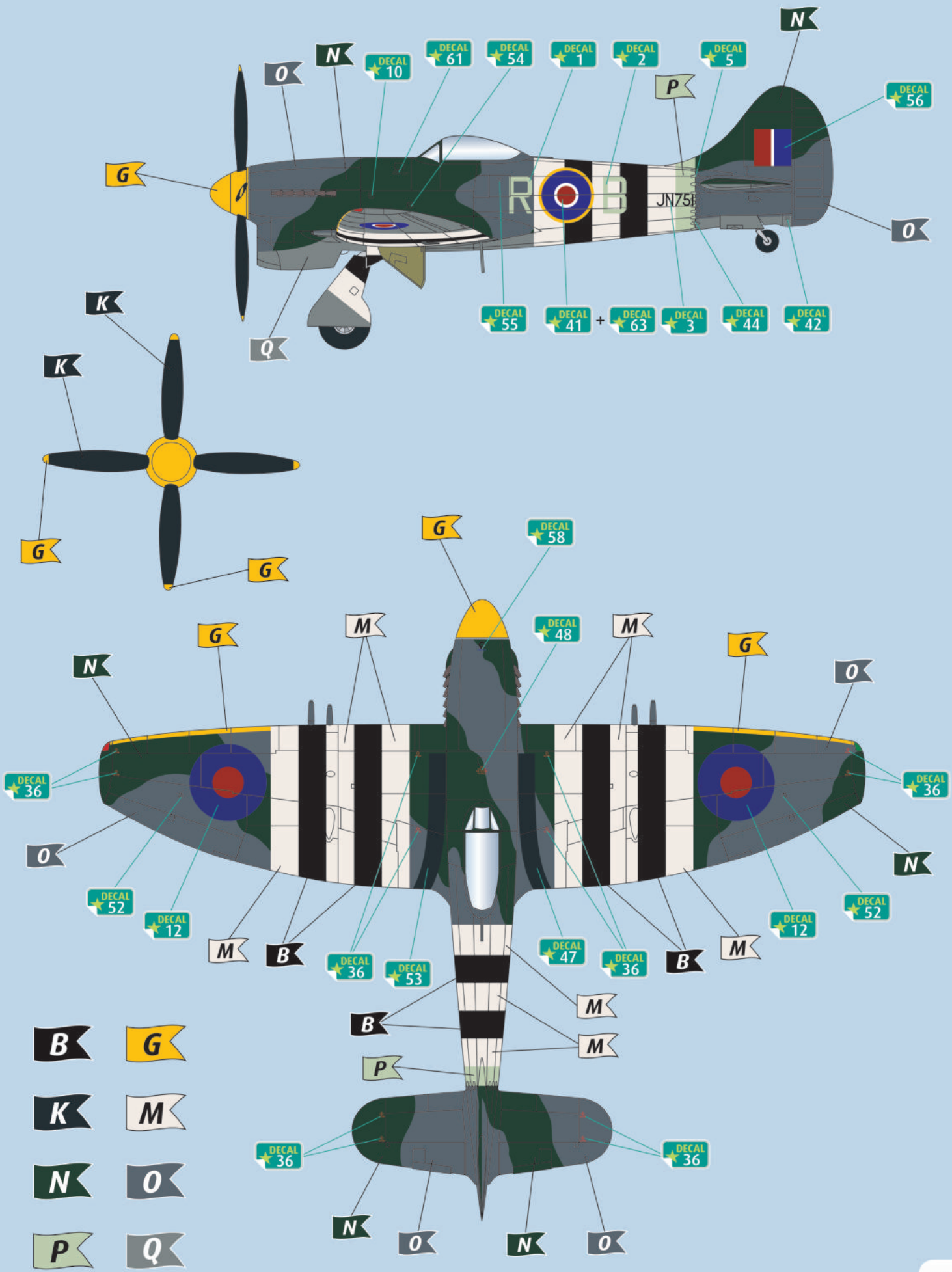
73



74



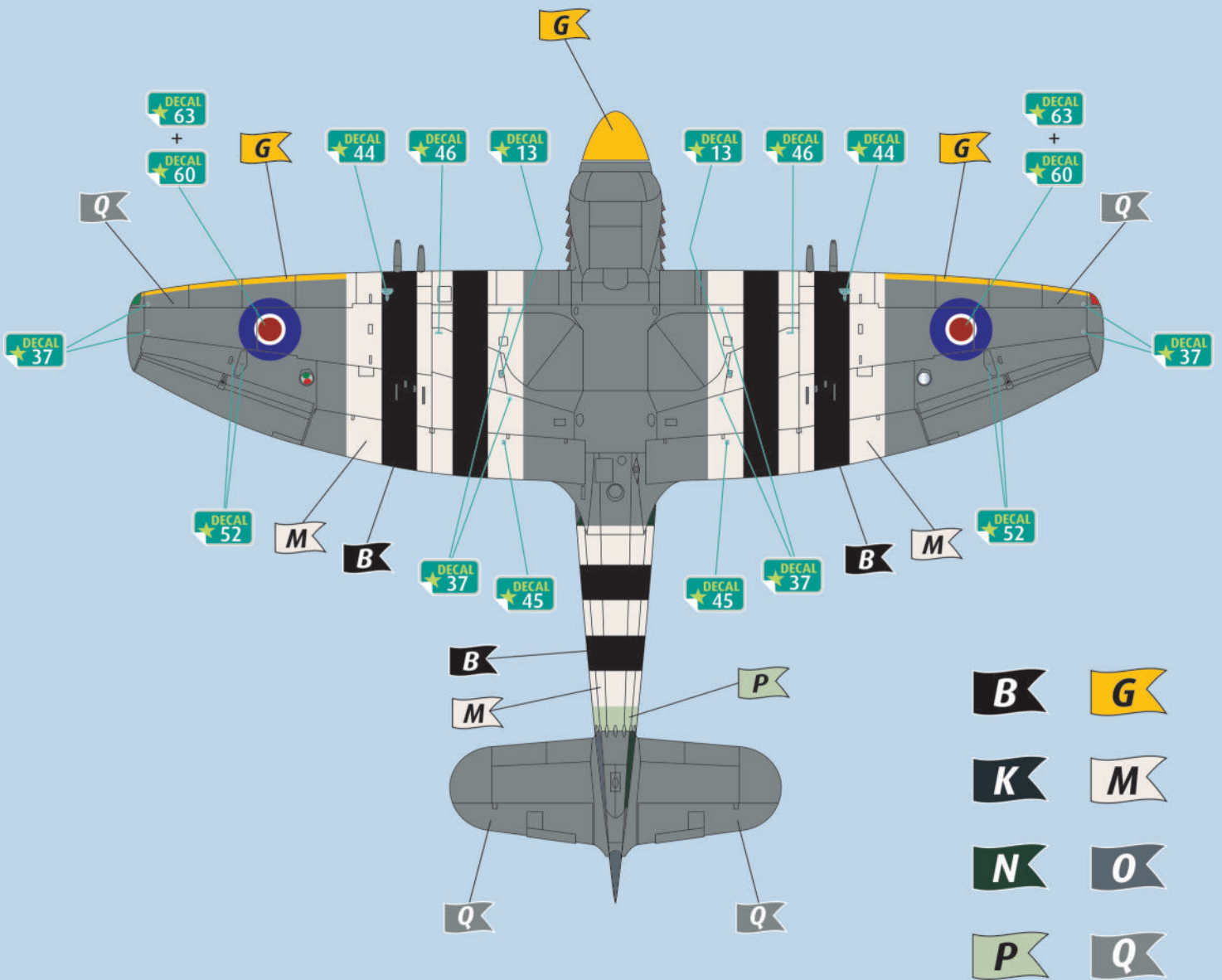
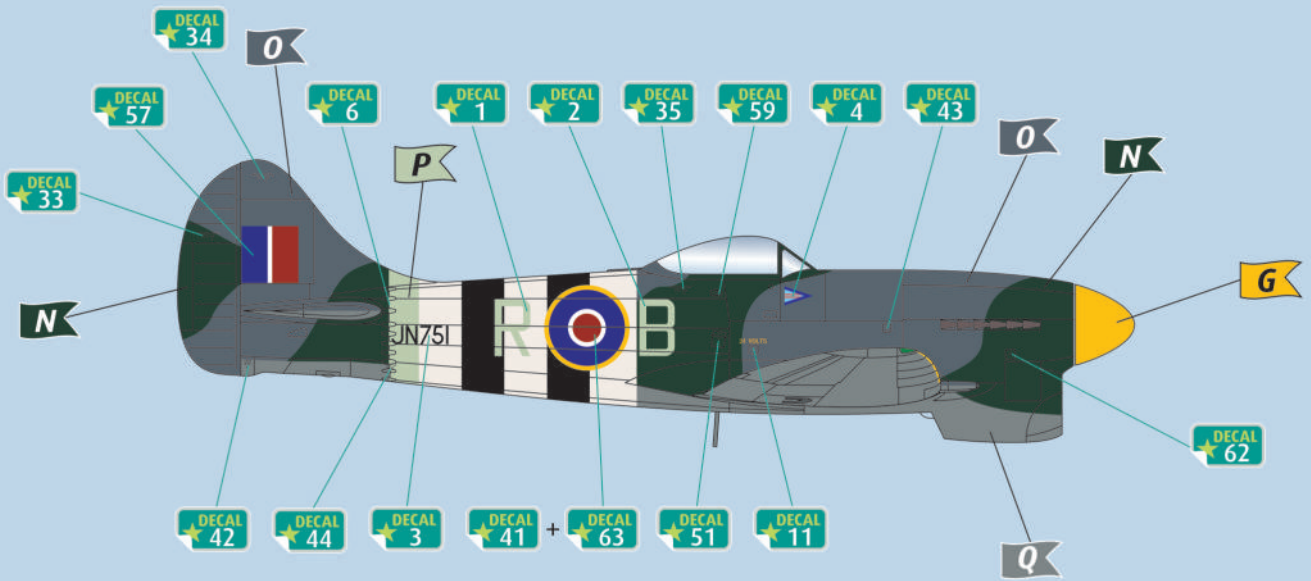
Hawker Tempest V, No. 150 Wing, Royal Air Force, Newchurch, England, June 1944.



75a

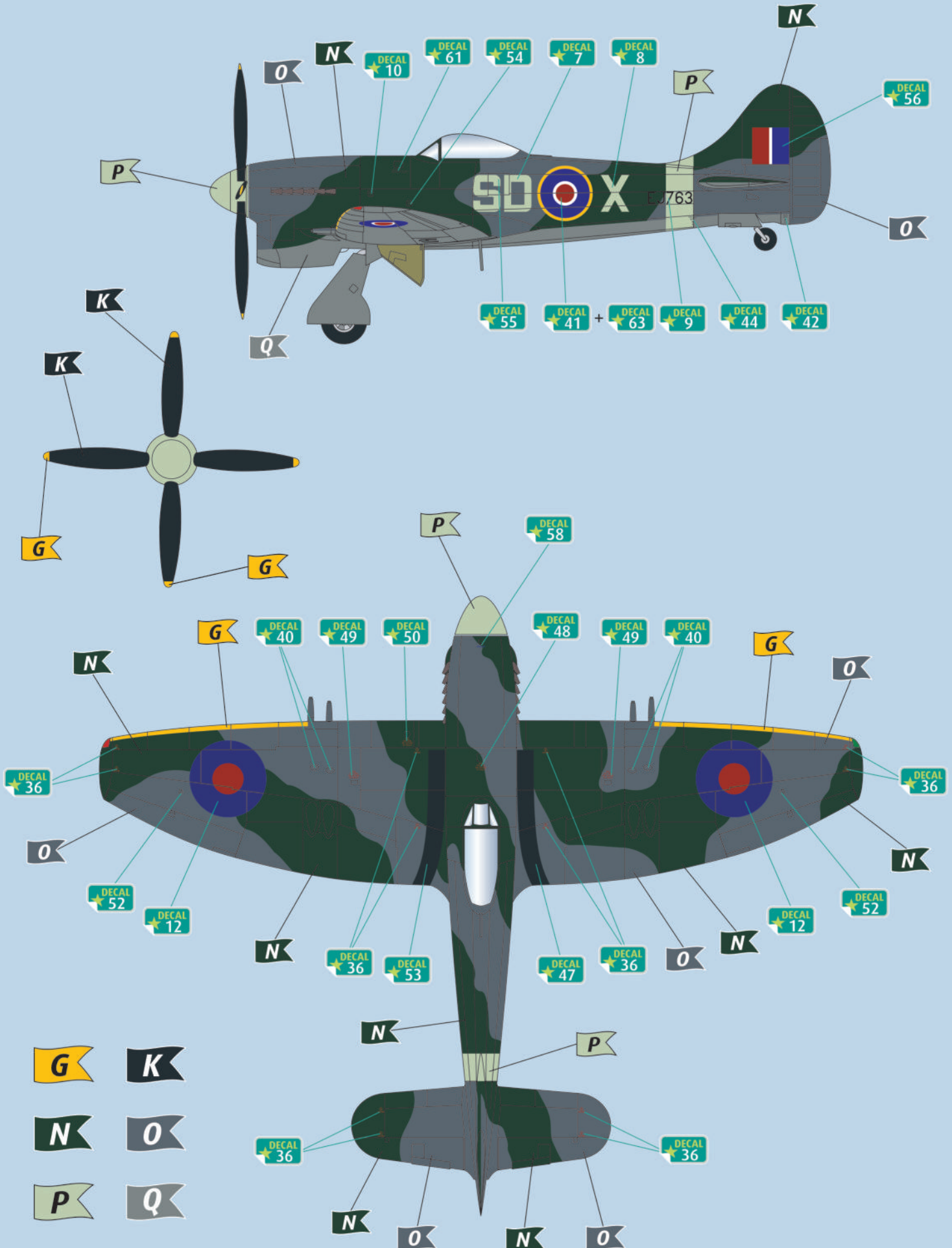


Hawker Tempest V, No. 150 Wing, Royal Air Force, Newchurch, England, June 1944.





Hawker Tempest V, No. 501 Squadron, Royal Air Force, Westhampnett, England, Autumn 1944.



76a



Hawker Tempest V, No. 501 Squadron, Royal Air Force, Westhampnett, England, Autumn 1944.

