



03818 - 0379

LEVEL 4

1 2 3 4 5



EUROFIGHTER TYPHOON

Bavarian Tiger

Beiliegenden Sicherheitstext beachten / Please note the enclosed safety advice

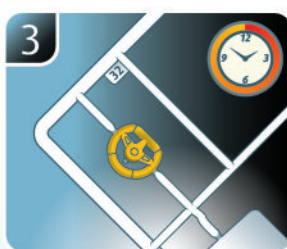
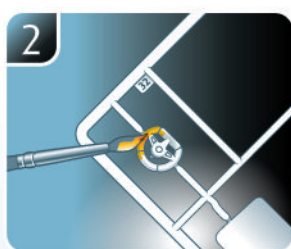
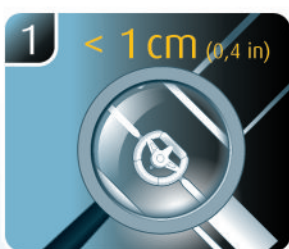
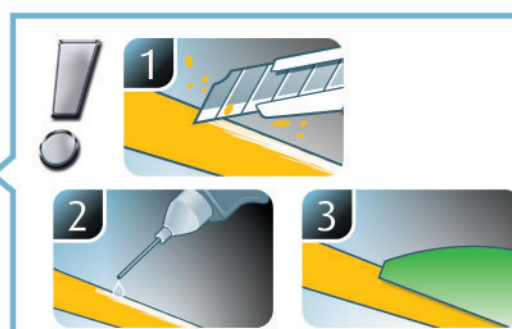
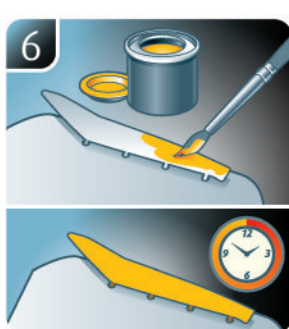
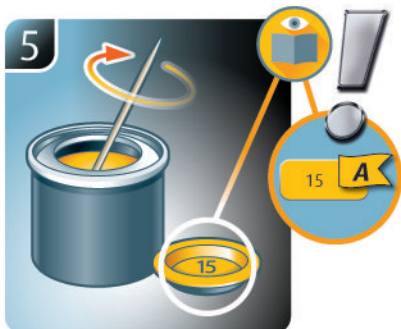
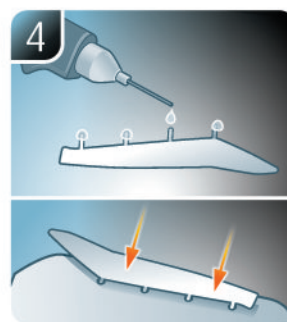
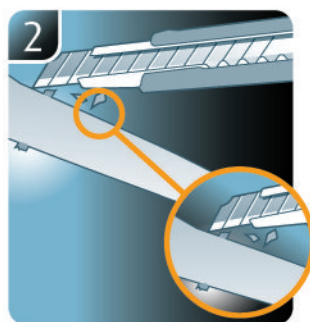
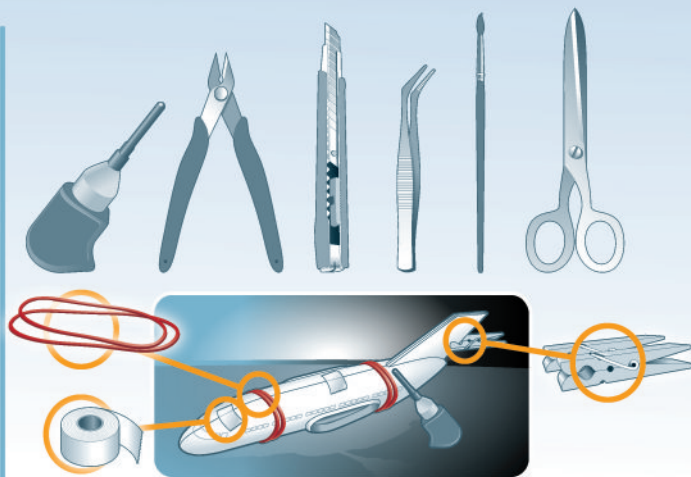
- Ⓢ Beiliegenden Sicherheitstext beachten und nachschlagbereit halten.
- Ⓢ Please note the enclosed safety advice and keep safe for later reference.
- Ⓢ Respecter les consignes de sécurité ci-jointes et les conserver à portée de main.
- Ⓢ Houdt u aan de bijgaande veiligheidsinstructies en hou deze steeds bij de hand.
- Ⓢ Seguire le avvertenze di sicurezza allegate e tenerle a portata di mano.
- Ⓢ Observar y siempre tener a disposición este texto de seguridad adjunto.
- Ⓢ Ter em atenção o texto de segurança anexo e guardá-lo para consulta.

- Ⓢ Overhold vedlagte sikkerhedsanvisninger og hav dem liggende i nærheden.
- Ⓢ Na alltid vedlagt sikkerhetstekst klar til bruk.
- Ⓢ Beakta bifogad säkerhetstext och håll den i beredskap.
- Ⓢ Huomioi ja säilytä oheiset varoitukset.
- Ⓢ Соблюдать технику безопасности, сохранить инструкцию для дальнейших обращений.
- Ⓢ Przestrzegać załączonego tekstu dotyczącego bezpieczeństwa i mieć go zawsze pod ręką.
- Ⓢ Dodržujte tento příložený bezpečnostní text a mějte ho po ruce.
- Ⓢ A mellékelt biztonsági szöveget vegye figyelembe és tartsa fellapozásra készen.

- Ⓢ Respektujte příložený bezpečnostní text a uchovajte ho pre budúce použitie.
- Ⓢ Respectați textul de siguranță atașat și păstrați-l la îndemână.
- Ⓢ Спазвайте приложениа текст за безопасност и го дръжте под ръка за справки.
- Ⓢ Priložena varnostna navodila izvajajte in jih hranite na vsem dostopnem mestu.
- Ⓢ Λάβετε υπόψη σας το συννημένο κείμενο ασφαλείας και φυλάξτε το ώστε να ανατρέχετε σε αυτό όποτε χρειάζεται.
- Ⓢ Ekteki güvenlik talimatlarını dikkate alıp, bakabileceğiniz bir şekilde muafaza ediniz.

© 2022 Revell GmbH, Henschelstr. 20-30, D-32257 Bünde.

REVELL IS THE REGISTERED TRADEMARK OF REVELL GMBH, GERMANY. www.revell.de



☞ Weitere Tipps und Tricks.
 ☞ Additional tips and tricks.
 ☞ Conseils et astuces supplémentaires.
 ☞ Andere tips en trucs.
 ☞ Ulteriori consigli e suggerimenti.
 ☞ Consejos y sugerencias adicionales.
 ☞ Mais dicas e truques.

☞ Flere tips og tricks.
 ☞ Flere tips og tricks.
 ☞ Ytterligere tips och tricks.
 ☞ Lisää vinkkejä ja niksejä.
 ☞ Другие советы и хитрости.
 ☞ Dalsze wskazówki i sugestie.
 ☞ Další tipy a rady.
 ☞ További ötletek és fogások.
 ☞ Dalsie tipy a triky.
 ☞ Alte sfaturi și trucuri.

☞ Други полезни съвети и трикове.
 ☞ Nadaljnji nasveti in zvijače.
 ☞ Πρόσθετες συμβουλές και κόλποι.
 ☞ Diğer öneriler ve ipuçları.

www.revell.de



- ☞ Kleben
- ☞ Glue
- ☞ Coller
- ☞ Lijmen
- ☞ Incollare
- ☞ Pegamento
- ☞ Colar
- ☞ Lim
- ☞ Lime
- ☞ Limma
- ☞ Liimaa
- ☞ Клеить
- ☞ Przykleić
- ☞ Slepni
- ☞ Ragassza rá
- ☞ Lepiť
- ☞ Lipiti
- ☞ Залепете
- ☞ Prilepite
- ☞ Κολλήστε
- ☞ Yapıştırma



- ☞ Bemalen
- ☞ Paint
- ☞ Peindre
- ☞ Beschildern
- ☞ Colorare
- ☞ Pintar
- ☞ Mal
- ☞ Male
- ☞ Måla
- ☞ Maalaa
- ☞ Раскрасить
- ☞ Pomalować
- ☞ Pomalovat
- ☞ Fesse be
- ☞ Natrief
- ☞ Vopsiti
- ☞ Боядисайте
- ☞ Robarvajte
- ☞ Βάψτε
- ☞ Boyama



- ☞ Anzahl der Arbeitsgänge.
- ☞ Number of working steps.
- ☞ Nombre d'étapes de travail.
- ☞ Het aantal bouwstappen.
- ☞ Numero di fasi di lavoro.
- ☞ Número de pasos de trabajo.
- ☞ Número de passos de trabalho.
- ☞ Antal arbejds gange.
- ☞ Antal arbeidstrinn.
- ☞ Antal operationer.
- ☞ Työvaiheiden määrä.
- ☞ Количество операций.
- ☞ Liczba cykli roboczych.
- ☞ Počet pracovních kroků.
- ☞ A munkamenetek száma.
- ☞ Počet pracovních operácií.
- ☞ Numărul etapelor de lucru.
- ☞ Брой работни стъпки.
- ☞ Število delovnih postopkov.
- ☞ Αριθμός βημάτων εργασιών.
- ☞ Çalışma adımı sayısı.



- ☞ Zusammenbau Reihenfolge.
- ☞ Sequence of assembly.
- ☞ Ordre d'assemblage.
- ☞ Volgorde van montage.
- ☞ Sequenza di assemblaggio.
- ☞ Secuencia de montaje.
- ☞ Sequência de montagem.
- ☞ Samlerækkefølge.
- ☞ Monteringsrekkefølge.
- ☞ Montering ordningsføljd.
- ☞ Kokoamisjärjestys.
- ☞ Последовательность сборки.
- ☞ Kolejność montażu.
- ☞ Pořadí složení.
- ☞ Összerakási sorrend.
- ☞ Poradie zostavenia.
- ☞ Ordinea asamblării.
- ☞ Последовательность на сглобяване.
- ☞ Vrstni red sestavljanja.
- ☞ Σειρά τοποθέτησης.
- ☞ Parçaları birleştirme sırası.



- ☞ Wahlweise
- ☞ Optional
- ☞ Facultatif
- ☞ Naar keuze
- ☞ Facoltativamente
- ☞ Opcional
- ☞ Opcional
- ☞ Valgfri
- ☞ Valgfritt
- ☞ Valfri
- ☞ Valinnaisesti
- ☞ Na výbor
- ☞ Opcjonalnie
- ☞ Voliteľné
- ☞ Választás szerint
- ☞ Alternativne
- ☞ Optional
- ☞ По избор
- ☞ Izbirno
- ☞ Προαιρετικά
- ☞ Opsiyonel



- ☞ Entfernen
- ☞ Remove
- ☞ Détacher
- ☞ Verwijderen
- ☞ Rimuovere
- ☞ Eliminar
- ☞ Remover
- ☞ Fjern
- ☞ Fjerne
- ☞ Ta bort
- ☞ Poista
- ☞ Удалить
- ☞ Usunąć
- ☞ Odstranit
- ☞ Eltávolítani
- ☞ Odstráňte
- ☞ Indepărtati
- ☞ Отстранете
- ☞ Αφαιρέστε
- ☞ Çıkar



- ☞ Abbildung zusammengesetzter Teile.
- ☞ Illustration of assembled parts.
- ☞ Figure représentant les pièces assemblées.
- ☞ Afbeelding van samengevoegde onderdelen.
- ☞ Foto delle parti assemblate.
- ☞ Figura de las piezas montadas.
- ☞ Ilustração das peças montadas.
- ☞ Illustration af samlede dele.
- ☞ Figur av sammensatte deler.
- ☞ Bild på sammansatta detaljer.
- ☞ Koottujen osien kuva.
- ☞ Изображение смонтированных деталей.
- ☞ Rysunek połączonych części.
- ☞ Zobrazení spojených dílů.
- ☞ Összerakott alkatrészek ábrája.
- ☞ Obrázok dielov, ktoré sa majú zmontovať.
- ☞ Figura reprezentând piesele asamblate.
- ☞ Изображение на сглобените части.
- ☞ Slika sestavljenih delov.
- ☞ Απεικόνιση των τοποθετημένων μερών.
- ☞ Birleştirilmiş parçalar resmi.



- ☞ Bauteile trocknen lassen.
- ☞ Allow the parts to dry.
- ☞ Laisser sécher les pièces.
- ☞ Onderdelen laten drogen.
- ☞ Lasciare asciugare i componenti.
- ☞ Dejar secar las piezas.
- ☞ Deixar as peças secar.
- ☞ Lad delene tørre.
- ☞ Tørk komponenter.
- ☞ Låt komponenterna torka.
- ☞ Anna rakenneosien kuivua.
- ☞ Дайте деталям высохнуть.
- ☞ Pozostawić elementy konstrukcji do wyschnięcia.
- ☞ Nechte díly uschnout.
- ☞ Hagyja megszáradni az alkatrészeket.
- ☞ Konstrukčné diely nechajte vyschnúť.
- ☞ Lăsați componentele să se usuce.
- ☞ Оставете сглобените части да изсъхнат.
- ☞ Osušite sestavne dele.
- ☞ Αφήστε τα μέρη να στεγνώσουν.
- ☞ Yarı parçalarını kurumaya bırakın.



- ☞ Mit einem Messer abtrennen.
- ☞ Detach with knife.
- ☞ Détacher au couteau.
- ☞ Met een mesje afsnijden.
- ☞ Separare con un coltello.
- ☞ Separar con cuchillo.
- ☞ Separar com uma faca.
- ☞ Skær af med en kniv.
- ☞ Separer med kniv.
- ☞ Skall skiljas av med en kniv.
- ☞ Erota veitsellä.
- ☞ Oddzielić za pomocą noża.
- ☞ Oddělte nožem.
- ☞ Válassza le késsel.
- ☞ Oddelte nožom.
- ☞ Desprindeți cu un cuțit.
- ☞ Откъснете с нож.
- ☞ Odrežite z ustreznim rezilom.
- ☞ Αφαιρέστε με ένα μαχαίρι.
- ☞ Bir bıçak ile kesin.



- ☞ Loch bohren.
- ☞ Make a hole.
- ☞ Faire un trou.
- ☞ Maak een gat.
- ☞ Praticare un foro.
- ☞ Hacer un agujero.
- ☞ Fazer um furo.
- ☞ Lav et hul.
- ☞ Bor et hull.
- ☞ Borra hål.
- ☞ Poraa reikä.
- ☞ Просверлить отверстие.
- ☞ Wywiercić otwór.
- ☞ Vyrtejte otvor.
- ☞ Fúrjon lyukat.
- ☞ Vyrťajte otvor.
- ☞ Faceți o gaură.
- ☞ Пробийте дупка.
- ☞ Izvrtajte izvrtino.
- ☞ Ανοίξτε τρύπα.
- ☞ Delik açın.



- ☞ Klarsichtteile
- ☞ Clear parts
- ☞ Pièces transparentes
- ☞ Transparente onderdelen
- ☞ Parti trasparenti
- ☞ Piezas transparentes
- ☞ Peças transparentes
- ☞ Klare dele
- ☞ Klare deler
- ☞ Genomskinliga detaljer
- ☞ Läpinäkyvät osat
- ☞ Прозрачные детали
- ☞ Przechroczyste części
- ☞ Průhledné díly
- ☞ Átlátszó alkatrészek
- ☞ Číre diely
- ☞ Piese transparente
- ☞ Прозрачни части
- ☞ Prozoriti deli
- ☞ Διαφανή μέρη
- ☞ Şeffaf parçalar



- ☞ Zur besseren Ausbalancierung mit einem Gewicht beschweren.
- ☞ Add weight for improved stability.
- ☞ Pour une mise en place correcte allourdir.
- ☞ Voor evenwicht gewicht aanbrengen.
- ☞ Aggiungere un peso per migliorare la stabilità.
- ☞ Añadir peso para una mayor estabilidad.
- ☞ Para melhor estabilidade colocar um peso.
- ☞ Tilføj vægt for at forbedre stabiliteten.
- ☞ Legg til vekt for en bedre stabilitet.
- ☞ Belastas med en vikt för bättre balansering.
- ☞ Painota painolla parempaa tasapainottamista varten.
- ☞ Для лучшей балансировки утяжелить грузом.
- ☞ Aby zapewnić równowagę, obciążyć ciężarkiem.
- ☞ Pro lepší vyvážení zatěžte závažím.
- ☞ A jobb kiegyensúlyozás érdekében használjon súlynehezéket.
- ☞ Pre lepšie vyváženie zaťažte závažím.
- ☞ Aplicajți o greutate pentru o mai bună stabilitate.
- ☞ За по-добър баланс поставете тежест.
- ☞ Za boljše izravnavo obtežite z utežjo.
- ☞ Προσθέστε αντίβαρο για καλύτερη σταθερότητα.
- ☞ Daha iyi bir dengeleme için ağırlık verileştirin.



- ☞ Bauanleitung sorgfältig lesen.
- ☞ Read the assembly instructions carefully.
- ☞ Lisez attentivement les instructions de montage.
- ☞ Bouwinstructies zorgvuldig doorlezen.
- ☞ Leggere attentamente le istruzioni per il montaggio.
- ☞ Lea cuidadosamente las instrucciones de montaje.
- ☞ Ler atentamente as instruções de montagem.
- ☞ Læs byggevejledningen omhyggeligt.
- ☞ Les byggeanvisningen nøye.
- ☞ Monteringsinstruktionerna skall läsas noggrant.
- ☞ Lue kokoamisohje huolellisesti.
- ☞ Внимательно прочитайте инструкцию по сборке.
- ☞ Dokładnie przeczytać instrukcję montażu.
- ☞ Prečítajte si pečlivo návod k obsluze.
- ☞ Figyelmesen olvassa el a szerelési útmutatót.
- ☞ Návod na montáž starostlivo prečítajte.
- ☞ Cititi cu atenție instrucțiunile de montare.
- ☞ Прочетете внимателно уръбането за монтаж.
- ☞ Skrbno preberite navodila za sestavo.
- ☞ Διαβάστε προσεκτικά τις οδηγίες κατασκευής.
- ☞ Yarı kılavuzunu dikkatle okuyun.



- ☞ Mit Klebeband fixieren.
- ☞ Attach with adhesive tape.
- ☞ Fixer à l'aide de ruban adhésif.
- ☞ Met plakband vastzetten.
- ☞ Fissare con nastro adesivo.
- ☞ Fijar con cinta adhesiva.
- ☞ Fixar com fita adesiva.
- ☞ Fastgør med tape.
- ☞ Fest med tape.
- ☞ Fixera med tejp.
- ☞ Kiinnittää liimanauhalla.
- ☞ Зафиксировать липкой лентой.
- ☞ Przytnąć taśmę samoprzylepnej.
- ☞ Připevněte lepicí páskou.
- ☞ Rögzítse ragasztószalaggal.
- ☞ Fixuj te lepicou páskou.
- ☞ Fixați cu bandă adezivă.
- ☞ Фиксирайте с тиксо.
- ☞ Pritrdite z lepilnim trakom.
- ☞ Στερεώστε με κολλητική ταινία.
- ☞ Yapıştırma bandi ile sabitleyin.



- ☞ Abziehbild in Wasser einweichen und anbringen.
- ☞ Soak and apply decals.
- ☞ Mouiller et appliquer les décalcomanies.
- ☞ Transfer in water even laten weken en aanbrengen.
- ☞ Immergere la decalcomania nell'acqua e applicarla.
- ☞ Mojar y aplicar calcomanías.
- ☞ Amolecer o decalque em água e aplicar.
- ☞ Gör överföringsbilledet vådt og sæt det på.
- ☞ Myk opp avtrekkingsbildet i vann og sett på.
- ☞ Blötlägg dekalen i vatten och sätt på den.
- ☞ Pehtimitä siirtokuvua vedessä ja siirrä paikalleen.
- ☞ Опустите переводную картинку в воду и нанесите её.
- ☞ Namoczyc kalkomanie w wodzie i przykleic.
- ☞ Nechte obtiskovací námočte do vody a přiložte na plochu.
- ☞ Merítse vízbe és helyezze fel a matricát.
- ☞ Obtlačkový obrázok namočte do vody a priložte na plochu.
- ☞ Immuiați abțibildul în apă și aplicați-l.
- ☞ Потопете ваденката във вода и я поставете.
- ☞ Prelepnicu namakajte v vodi. In namestite.
- ☞ Μουσκεύστε σε νερό και τοποθετήστε τις χαλκομανίες.
- ☞ Çıkartmayı suda yumuşatın ve takın.



- ☞ Zur Anbringung der Abziehbilder empfohlen.
- ☞ Recommended for affixing the decals.
- ☞ Recommandé pour l'application des décalcomanies.
- ☞ Aanbevelen voor het aanbrengen van de transfers.
- ☞ Raccomandato per l'applicazione delle decalcomanie.
- ☞ Recomendado para fijar bien las calcomanías.
- ☞ Recomendado para a fixação dos autocolantes.
- ☞ Anbefales til anbringelse af overføringsbillederne.
- ☞ Anbefales til å feste avtrekksbilder.
- ☞ Rekommenderad för montering av klisterdekalerna.
- ☞ Suositellaan siirtokuvien siirtämiseen.
- ☞ Рекомендується для нанесення переводних картинок.
- ☞ Zalecane do przyklejenia kalkomanii.
- ☞ Doporučujeme k umístění obtiskovacích obrázků.
- ☞ A matrica felhelyezéséhez ajánlatos.
- ☞ Odporúča sa pre umiestnenie obtlačkového obrázku.
- ☞ Recomandat pentru aplicarea abțibildurilor.
- ☞ Препоръчва се за поставяне на ваденки.
- ☞ Pri nameštanju nalepnic priporočamo.
- ☞ Συσιούεται για την τοποθέτηση των χαλκομανιών.
- ☞ Çıkartmaların takılması için önerilir.



- DE Zur Anbringung der Klarteile empfohlen.
- EN Recommended to fix clear parts.
- FR Recommandé pour fixer les pièces transparentes.
- NL Aanbevolen voor het aanbrengen van transparante delen.
- IT Raccomandato per l'applicazione delle parti trasparenti.
- ES Recomendado para fijar las piezas transparentes.
- PT Recomendado para a aplicação das peças transparentes.
- DE Anbefales til anbringelse af de klare dele.
- NO Anbefales til å feste klare deler.
- SE Rekommenderad för montering av de genomskinliga detaljerna.
- FI Suositellaan läpinäkyvien osien siirtämiseen.
- RU Рекомендуется для крепления прозрачных деталей.
- PL Zalecane do przyklejenia przezroczystych części.
- CZ Doporučujeme k umístění průhledných dílů.
- HU Az átlátszó darabok felhelyezéséhez ajánlható.
- SK Odporúčame sa pre umiestnenie čírych dielov.
- RO Recomandat pentru aplicarea pieselor transparente.
- BG Препоръчва се за поставяне на прозрачни части.
- SI Pri nameščanju prozornih delov priporočamo.
- GR Συνιστάται για την τοποθέτηση των διάφανων μερών.
- TR Şeffaf parçaların takılması için önerilir.

- * DE Nicht enthalten
- EN Not included
- FR Non fourni
- NL Behoort niet tot de levering
- IT Non incluso
- ES No incluido
- PT Não incluído
- DE Medfølger ikke
- NO Ikke inkludert
- SE Ingår ej
- FI Ei sisällä
- RU Не содержится
- PL Nie wchodzi w zakres dostawy
- CZ Není obsaženo
- HU Nem tartalmazza
- SK Neobsahuje
- RO Nu este inclus
- BG Не се включва в комплекта
- SI Ni priloženo
- GR Δεν περιλαμβάνεται
- TR İçermiyor

Benötigte Farben / Required colours

- FR Peintures nécessaires
- NL Benodigde kleuren
- IT Colori necessari
- ES Colores necesarios
- PT Cores necessárias
- DE Nødvendige farver
- NO Nødvendige farger
- SE Erforderliga färger
- FI Tarvittavat värit
- RU Необходимые краски
- PL Potrzebne kolory
- CZ Potřebné barvy
- HU Szükséges színek
- SK Požadované farby
- RO Culori necesare
- BG Необходими цветове
- SI Potrebne barve
- GR Απαιτούμενα χρώματα
- TR Gerekl renkler

50% 76 **A** 49 50%

- | | | |
|---|---|--|
| <ul style="list-style-type: none"> DE Hellgrau matt EN Light grey matt FR Gris clair mat NL Lichtgrijs mat IT Grigio chiaro opaco ES Gris claro mate PT Cinza claro mate DE Lysegrå mat NO Lysegrå matt SE Ljusgrå matt FI Vaaleanharmaa matta RU Светло-серый матовый PL Jasnoszary matowy CZ Světlá šedivá matný HU Világosszürke, fénytelen SK Svetlo sivá matný RO Gri-deschis mat BG Светлосиво матово SI Svetlo-siva mat GR Γκρι ανοιχτό ματ TR Açık gri mat | + | <ul style="list-style-type: none"> DE Hellblau matt EN Light blue matt FR Bleu ciel mat NL Helblauw mat IT Blu chiaro opaco ES Azul claro mate PT Azul claro mate DE Lyseblå mat NO Lyseblå matt SE Ljusblå matt FI Vaaleansininen matta RU Голубой матовый PL Jasnoniebieski matowy CZ Světlá modrá matný HU Világoskék, fénytelen SK Svetlo modrá matný RO Albastru-deschis mat BG Светлосиньо матово SI Svetlo-modra mat GR Γαλάζιο ανοιχτό ματ TR Açık mavi mat |
|---|---|--|

09 **B**

- DE Anthrazit matt
- EN Anthracite matt
- FR Anthracite mat
- NL Antraciet mat
- IT Antracite opaco
- ES Antracita mate
- PT Antracite mate
- DE Antracitgrå mat
- NO Antrasitt matt
- SE Antracitgrå matt
- FI Antrasiitinharmaa matta
- RU Антрацит матовый
- PL Antracyt matowy
- CZ Antracitová šedá matný
- HU Antracit, fénytelen
- SK Čierna uhľová matný
- RO Antracit mat
- BG Антрацит матово
- SI Antracit mat
- GR Γκρι ανθρακί ματ
- TR Antrazit mat

45 **C**

- DE Hell-Oliv matt
- EN Light olive matt
- FR Olive clair mat
- NL Lichtolijf mat
- IT Oliva chiaro opaco
- ES Oliva claro mate
- PT Verde claro mate
- DE Lys oliven mat
- NO Lys oliven matt
- SE Ljus olivgrön matt
- FI Vaalea oliivi matta
- RU Светло-оливковый матовый
- PL Jasnooliwkowy matowy
- CZ Světlá olivová matný
- HU Világos olajszínű, fénytelen
- SK Svetlo olivová matný
- RO Măsliniu-deschis mat
- BG Светлооливино матово
- SI Svetlo olivna mat
- GR Λαδί ανοιχτό ματ
- TR Açık zeytin yeşili mat

67% 76 **D** 05 33%

- | | | |
|---|---|--|
| <ul style="list-style-type: none"> DE Hellgrau matt EN Light grey matt FR Gris clair mat NL Lichtgrijs mat IT Grigio chiaro opaco ES Gris claro mate PT Cinza claro mate DE Lysegrå mat NO Lysegrå matt SE Ljusgrå matt FI Vaaleanharmaa matta RU Светло-серый матовый PL Jasnoszary matowy CZ Světlá šedivá matný HU Világosszürke, fénytelen SK Svetlo sivá matný RO Gri-deschis mat BG Светлосиво матово SI Svetlo-siva mat GR Γκρι ανοιχτό ματ TR Açık gri mat | + | <ul style="list-style-type: none"> DE Weiß matt EN White matt FR Blanc mat NL Wit mat IT Bianco opaco ES Blanco mate PT Branco mate DE Hvid mat NO Hvit matt SE Vit matt FI Valkoinen matta RU Белый матовый PL Biały matowy CZ Bílá matný HU Fehér, fénytelen SK Biela matný RO Alb mat BG Бяло матово SI Bela mat GR Άσπρο ματ TR Beyaz mat |
|---|---|--|

76 **E**

- DE Hellgrau matt
- EN Light grey matt
- FR Gris clair mat
- NL Lichtgrijs mat
- IT Grigio chiaro opaco
- ES Gris claro mate
- PT Cinza claro mate
- DE Lysegrå mat
- NO Lysegrå matt
- SE Ljusgrå matt
- FI Vaaleanharmaa matta
- RU Светло-серый матовый
- PL Jasnoszary matowy
- CZ Světlá šedivá matný
- HU Világosszürke, fénytelen
- SK Svetlo sivá matný
- RO Gri-deschis mat
- BG Светлосиво матово
- SI Svetlo-siva mat
- GR Γκρι ανοιχτό ματ
- TR Açık gri mat

99 **F**

- DE Aluminium metallic
- EN Aluminium metallic
- FR Aluminium métallique
- NL Aluminium metallic
- IT Alluminio metallico
- ES Aluminio metálico
- PT Alumínio metálico
- DE Aluminium metallisk
- NO Aluminium metallisk
- SE Aluminium metallisk
- FI Alumiini metallinen
- RU Алюминий металл
- PL Aluminium metaliczny
- CZ Hliníková metalizovaný
- HU Alumínium metál
- SK Hliníková metaliza
- RO Aluminiu metalic
- BG Алюминий металик
- SI Aluminijasta kovinska
- GR Αλουμίνιο μεταλλικό
- TR Alüminyum grisi metalik

91

G

DE Eisen metallic
 EN Iron metallic
 FR Fer métallique
 NL IJzer metallic
 IT Ferro metallico
 ES Acero metálico
 PT Aço metálico
 SK Stál metalisk
 NO Jern metallic
 SE Stål metallic
 FI Teräs metallinen
 RU Сталь металл
 PL Grafit metaliczny
 CZ Ocelová metalizový
 HU Acélmetál
 SK Ocelová metalíza
 NO Fier metallic
 BG Желязо металик
 SI Železna kovinska
 GR Χρώμα σιδήρου μεταλλικό
 TR Metalik metalik

05

H

DE Weiß matt
 EN White matt
 FR Blanc mat
 NL Wit mat
 IT Bianco opaco
 ES Blanco mate
 PT Branco mate
 SK Hvid mat
 NO Hvit matt
 SE Vit matt
 FI Valkoinen matta
 RU Белый матовый
 PL Biały matowy
 CZ Bílá matný
 HU Fehér, fénytelen
 SK Biela matný
 NO Alb mat
 BG Бяло матово
 SI Bela mat
 GR Άσπρο ματ
 TR Beyaz mat

75%

91

09

25%

DE Eisen metallic
 EN Iron metallic
 FR Fer métallique
 NL IJzer metallic
 IT Ferro metallico
 ES Acero metálico
 PT Aço metálico
 SK Stál metalisk
 NO Jern metallic
 SE Stål metallic
 FI Teräs metallinen
 RU Сталь металл
 PL Grafit metaliczny
 CZ Ocelová metalizový
 HU Acélmetál
 SK Ocelová metalíza
 NO Fier metallic
 BG Желязо металик
 SI Železna kovinska
 GR Χρώμα σιδήρου μεταλλικό
 TR Metalik metalik

+

DE Anthrazit matt
 EN Anthracite matt
 FR Anthracite mat
 NL Antraciet mat
 IT Antracite opaco
 ES Antracita mate
 PT Antracite mate
 SK Antracitgrå mat
 NO Antrasitt matt
 SE Antracitgrå matt
 FI Antrasiitinharmaa matta
 RU Антрацит матовый
 PL Antracyt matowy
 CZ Antracitová šedá matný
 HU Antracit, fénytelen
 SK Čierna uhľová matný
 NO Antracit mat
 BG Антрацит матово
 SI Antracit mat
 GR Γκρι ανθρακί ματ
 TR Antrazit mat

731

J

DE Rot klar
 EN Red clear
 FR Rouge clair
 NL Rood helder
 IT Rosso chiaro
 ES Rojo claro
 PT Vermelho transparente
 SK Rödbrun klar
 NO Rød klar
 SE Rödbrun klar
 FI Punainen kirkas
 RU Красный прозрачный
 PL Czerwony przezroczysty
 CZ Červená bezbarvý
 HU Piros, világos
 SK Červená číry
 NO Roşu curat
 BG Червено бистро
 SI Rdeča čista
 GR Κόκκινο διάφανο
 TR Kırmızı canlı

95%

01

K

364

5%

DE Farblos glänzend
 EN Clear gloss
 FR Incolore brillant
 NL Kleurloos glanzend
 IT Incolore lucido
 ES Incoloro brillante
 PT Verniz brilhante
 SK Klarlak blank
 NO Klar glansende
 SE Klarlack blank
 FI Värítön kiiltävä
 RU Бесцветный глянцевый
 PL Przewroczysty błyszcząca
 CZ Bezbarvá lesklý
 HU Színtelen, fényes
 SK Priehľadný lesklý
 NO Transparent strålucitor
 BG Безцветно гланцово
 SI Brezbarvna sijoča
 GR Διάφανο γυαλιστερό
 TR Renskiş parlak

+

DE Laubgrün seidenmatt
 EN Leaf green silk matt
 FR Vert feuillage satiné
 NL Loofgroen zijdemat
 IT Verde foglia opaco satinato
 ES Verde hoja mate satinado
 PT Verde folha mate sedoso
 SK Løvgrøn silkematt
 NO Løvgrønn silkematt
 SE Skogsgrön sidenmatt
 FI Lehdenvihreä silkkimatta
 RU Зелёная листва шелковисто-матовый
 PL Zielony w odcieniu liści jedwabście matowy
 CZ Listová zeleň jemně matný
 HU Lombzöld, fáköselymes
 SK Listová zelená hodvábné matný
 NO Verde-frunzå satinat
 BG Зелена шума коприненоматово
 SI Listnato-zelena svilenom-mat
 GR Πράσινο σατινέ
 TR Yaprak yeşili ipeksi mat

90

L

DE Silber metallic
 EN Silver metallic
 FR Argent métallique
 NL Zilver metallic
 IT Argento metallico
 ES Plata metálico
 PT Prata metálico
 SK Sølv metallisk
 NO Sølv metallic
 SE Silver metallic
 FI Hopea metallinen
 RU Серебрянный металик
 PL Srebrny metaliczny
 CZ Stříbrná metalizový
 HU Ezüstmetál
 SK Strieborná metalíza
 NO Argintiu metalic
 BG Сребро металик
 SI Srebrna kovinska
 GR Ασημί μεταλλικό
 TR Gümüş rengi metalik

77

N

DE Staubgrau matt
 EN Dusty grey matt
 FR Gris poussière mat
 NL Stofgrijs mat
 IT Grigio polvere opaco
 ES Gris polvo mate
 PT Cinza pó mate
 SK Støvet grå mat
 NO Støvgrå matt
 SE Dammgrå matt
 FI Tomunharmaa matta
 RU Серая пыль матовый
 PL Szary stalowy matowy
 CZ Prachová šed matný
 HU Porszürke, fénytelen
 SK Prachovo sivá matný
 NO Gri præfuit mat
 BG Прашносиво матово
 SI Prašno-siva mat
 GR Σταχτί ματ
 TR Duman grisi mat

371

P

DE Hellgrau seidenmatt
 EN Light grey silk matt
 FR Gris clair satiné mat
 NL Lichtgrijs zijdemat
 IT Grigio chiaro opaco satinato
 ES Gris claro mate satinado
 PT Cinza claro mate sedoso
 SK Lysegrå silkematt
 NO Lysgrå silkematt
 SE Ljusgrå sidenmatt
 FI Vaaleanharmaa silkkimatta
 RU Светло-серый шелковисто-матовый
 PL Jasnoszary jedwabście matowy
 CZ Světlá šedá jemně matný
 HU Világosszürke, fáköselymes
 SK Svetlo sivá hodvábné matný
 NO Gri-deschis satinat
 BG Светлосиво коприненоматово
 SI Svetlo-siva svilenom-mat
 GR Γκρι ανοιχτό σατινέ
 TR Açık gri ipeksi mat

33%

75

Q

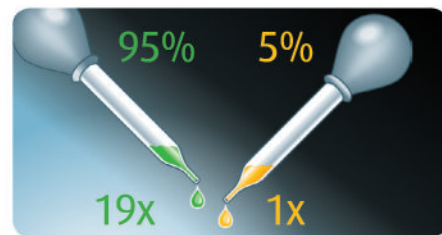
05

67%

DE Steingrau matt
 EN Stone grey matt
 FR Gris pierre mat
 NL Steengrijs mat
 IT Grigio pietra opaco
 ES Gris piedra mate
 PT Cinza pedra mate
 SK Stengrå mat
 NO Stengrå matt
 SE Stengrå matt
 FI Kivenharmaa matta
 RU Серый камень матовый
 PL Kamiennoszary matowy
 CZ Kamenná šedá matný
 HU Kőszürke, fénytelen
 SK Kamenná sivá matný
 NO Gri stāncos mat
 BG Каменосиво матово
 SI Kameno-siva mat
 GR Γκρι-πέτς ματ
 TR Taş grisi mat

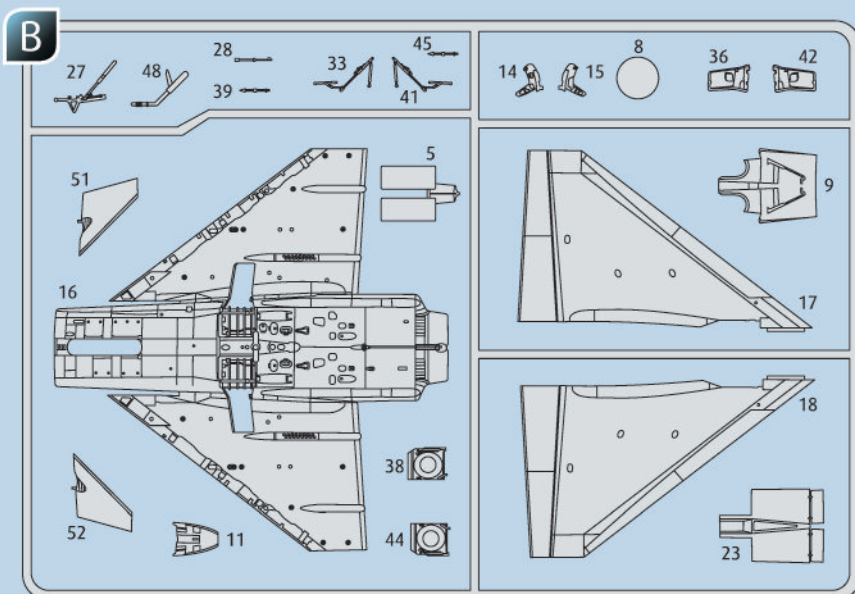
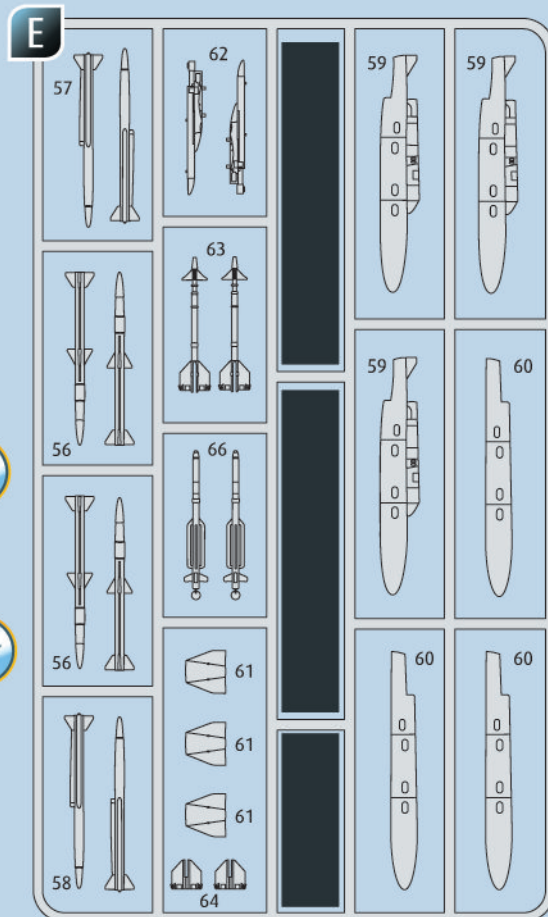
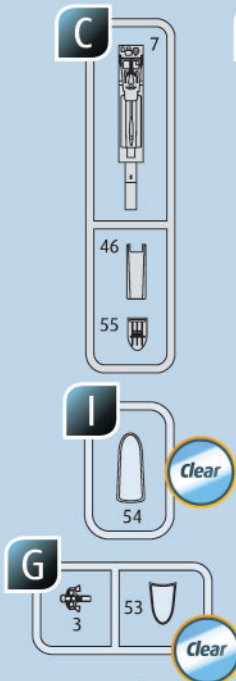
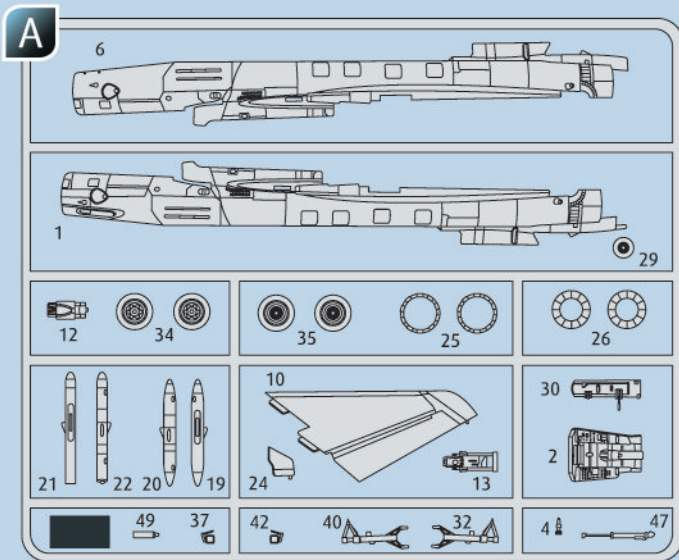
+

DE Weiß matt
 EN White matt
 FR Blanc mat
 NL Wit mat
 IT Bianco opaco
 ES Blanco mate
 PT Branco mate
 SK Hvid mat
 NO Hvit matt
 SE Vit matt
 FI Valkoinen matta
 RU Белый матовый
 PL Biały matowy
 CZ Bílá matný
 HU Fehér, fénytelen
 SK Biela matný
 NO Alb mat
 BG Бяло матово
 SI Bela mat
 GR Άσπρο ματ
 TR Beyaz mat



DE Beispiel: mischen
 EN Example: mixing
 FR Exemple: mélanger
 NL Voorbeeld: mengen
 IT Esempio: mescolare
 ES Ejemplo: mezclar
 PT Exemplo: misturar
 SK Eksempel: blanding
 NO Eksempel: blanding
 SE Exempel: blanda
 FI Esimerkki: sekoittaminen

RU Пример: смешивание
 PL Przykład: mieszać
 CZ Příklad: míchat
 HU Példa: keverés
 SK Příklad: miešanie
 NO Eksempel: amestecare
 BG Пример: смесване
 SI Primer: mešanje
 GR Παράδειγμα: ανάμειξη
 TR Örnek: karıştırma



(DE) Nicht benötigte Teile
 (EN) Parts not used.
 (FR) Pièces non utilisées.
 (NL) Niet benodigde onderdelen.
 (IT) Parti non necessarie.
 (ES) Piezas no utilizadas.
 (PT) Peças não utilizadas.

(DK) Dele der ikke skal bruges.
 (NO) Deler som ikke er nødvendige.
 (SE) Ej nödvändiga delar.
 (FI) Tarpeettomat osat.
 (RU) Неиспользуемые детали.
 (PL) Niepotrzebne części.
 (CZ) Nepotřebné díly.

(HU) Szükségtelen alkatrészek.
 (SK) Nepotrebné diely.
 (RO) Pieșe care nu sunt necesare.
 (BG) Ненужни детали.
 (SI) Nepotrebni deli.
 (GR) Μη χρησιμοποιούμενα μέρη.
 (TR) Gereklisi olmayan parçalar.

(DE) Kundenservice: www.revell-service.de oder **Revell GmbH, Abteilung X, Henschelstr. 20-30, D-32257 Bünde** (nur für DE, AT, NL, BE, LU, ES, IT, PL, US, CA). Für alle übrigen Länder kontaktieren Sie ausschließlich Ihren Händler oder Distributeur.

(EN) Customer Service: www.revell-service.de/en or **Carrera Revell UK LTD, Unit 10, Old Airfield Industrial Estate, Cheddington Lane, Tring HP23 4QR, United Kingdom** (only for United Kingdom and Ireland). For all other countries please contact your dealer or distributor only.

(US) Customer Service: www.revell-service.de/en or **Revell GmbH, Department X, Henschelstr. 20-30, 32257 Bünde, Germany** (only for DE, AT, NL, BE, LU, ES, IT, PL, US, CA). For all other countries please contact your dealer or distributor only.

(FR) Service clientèle: www.revell-service.de/fr (uniquement pour la France). Pour tous les autres pays, veuillez contacter votre revendeur ou distributeur uniquement.

(NL) Klantenservice: www.revell-service.de of **Revell GmbH, Abteilung X, Henschelstr. 20-30, D-32257 Bünde** (alleen voor DE, AT, NL, BE, LU, ES, IT, PL, US, CA). Voor alle andere landen kunt u alleen contact opnemen met uw dealer of distributeur.

(ES) Servicio al cliente: www.revell-service.de o **Revell GmbH, Abteilung X, Henschelstr. 20-30, D-32257 Bünde** (sólo para DE, AT, NL, BE, LU, ES, IT, PL, US, CA). Para todos los demás países, por favor, póngase en contacto con su proveedor o distribuidor solamente.

(IT) Servizio clienti: www.revell-service.de o **Revell GmbH, Abteilung X, Henschelstr. 20-30, D-32257 Bünde** (solo per DE, AT, NL, BE, LU, ES, IT, PL, US, CA). Per tutti gli altri paesi si prega di contattare esclusivamente il proprio rivenditore o distributore.

(PT) Serviço de apoio ao cliente: www.revell-service.de ou **Revell GmbH, Abteilung X, Henschelstr. 20-30, D-32257 Bünde** (apenas para DE, AT, NL, BE, LU, ES, IT, PL, US, CA). Para todos os outros países, contacte apenas o seu revendedor ou distribuidor.

(DK) Kundenservice: www.revell-service.de eller **Revell GmbH, Abteilung X, Henschelstr. 20-30, D-32257 Bünde** (kun for DE, AT, NL, BE, LU, ES, IT, PL, US, CA). For alle øvrige lande bedes du udelukkende kontakte din forhandler eller distributør.

(NO) Kundenservice: www.revell-service.de eller **Revell GmbH, Abteilung X, Henschelstr. 20-30, D-32257 Bünde** (kun for DE, AT, NL, BE, LU, ES, IT, PL, US, CA). For alle andre land gjelder det all kontakt skal skje via din forhandler eller distributør.

(SE) Kundtjänst: www.revell-service.de eller **Revell GmbH, Abteilung X, Henschelstr. 20-30, D-32257 Bünde** (endast för DE, AT, NL, BE, LU, ES, IT, PL, US, CA). För övriga länder var god kontakta återförsäljaren eller distributören.

(FI) Asiakaspalvelu: www.revell-service.de tai **Revell GmbH, Abteilung X, Henschelstr. 20-30, D-32257 Bünde** (vain DE, AT, NL, BE, LU, ES, IT, PL, US, CA). Muiden maiden kohdalla ota yhteyttä paikalliseen jälleenmyyjään tai jakelijaan.

(RU) Служба поддержки клиентов: www.revell-service.de или **Revell GmbH, Abteilung X, Henschelstr. 20-30, D-32257 Bünde** (только для DE, AT, NL, BE, LU, ES, IT, PL, US, CA). Клиентам из других стран следует обращаться исключительно к своему поставщику или дистрибьютору.

(PL) Dział obsługi klienta: www.revell-service.de lub **Revell GmbH, Abteilung X, Henschelstr. 20-30, D-32257 Bünde** (tylko dla DE, AT, NL, BE, LU, ES, IT, PL, US, CA). We wszystkich pozostałych krajach należy kontaktować się wyłącznie ze sprzedawcą lub dystrybutorem.

(CZ) Zákaznický servis: www.revell-service.de nebo **Revell GmbH, Abteilung X, Henschelstr. 20-30, D-32257 Bünde** (pouze pro DE, AT, NL, BE, LU, ES, IT, PL, US, CA). Pro všechny ostatní země kontaktujte výlučně svého obchodníka nebo prodejce.

(HU) Ügyfélszolgálat: www.revell-service.de vagy **Revell GmbH, Abteilung X, Henschelstr. 20-30, D-32257 Bünde** (csak DE, AT, NL, BE, LU, ES, IT, PL, US, CA országok esetében). Az egyéb országok esetének kizárólag kereskedőjével, vagy forgalmazójával vegye fel a kapcsolatot.

(SK) Zákaznícky servis: www.revell-service.de alebo **Revell GmbH, Abteilung X, Henschelstr. 20-30, D-32257 Bünde** (iba pre DE, AT, NL, BE, LU, ES, IT, PL, US, CA). Pre všetky ostatné krajiny kontaktujte výlučne svojho obchodníka alebo predajcu.

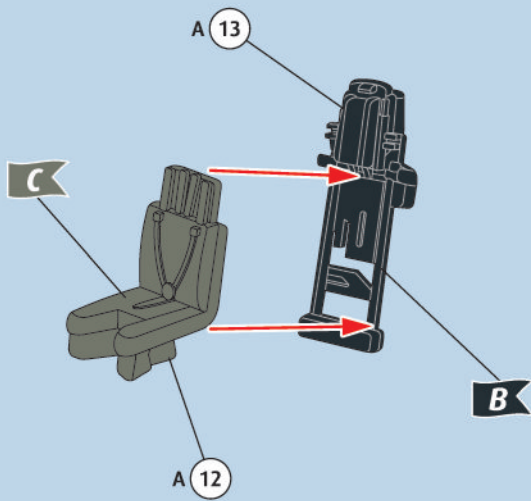
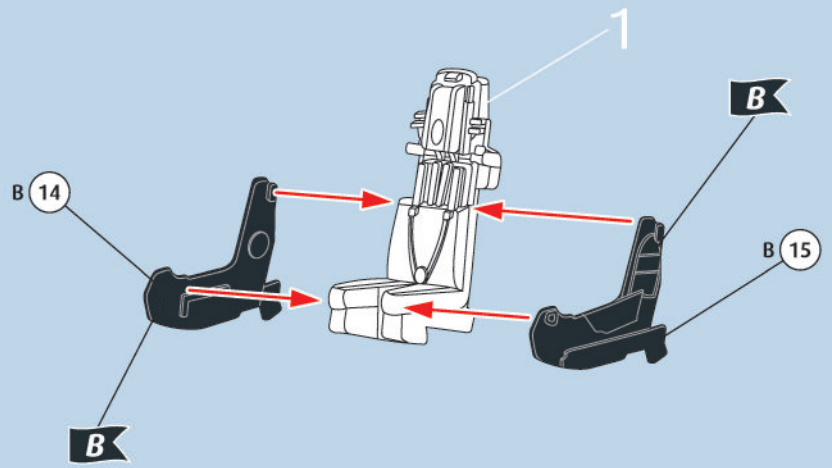
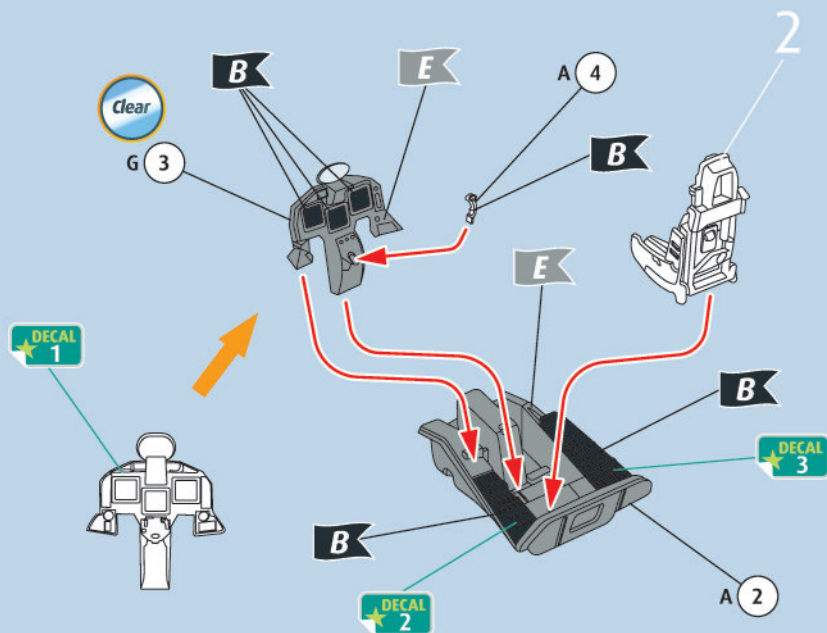
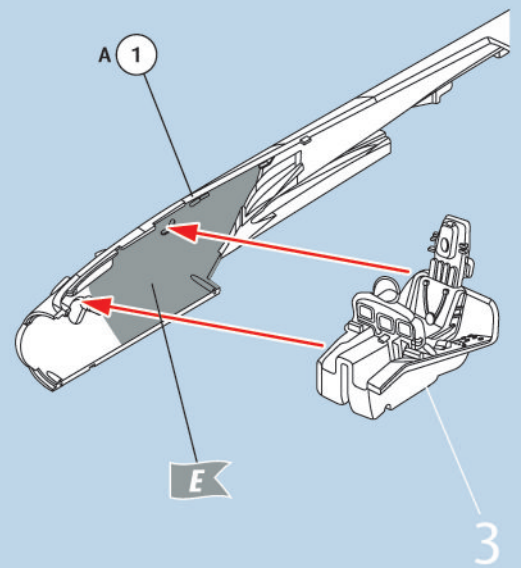
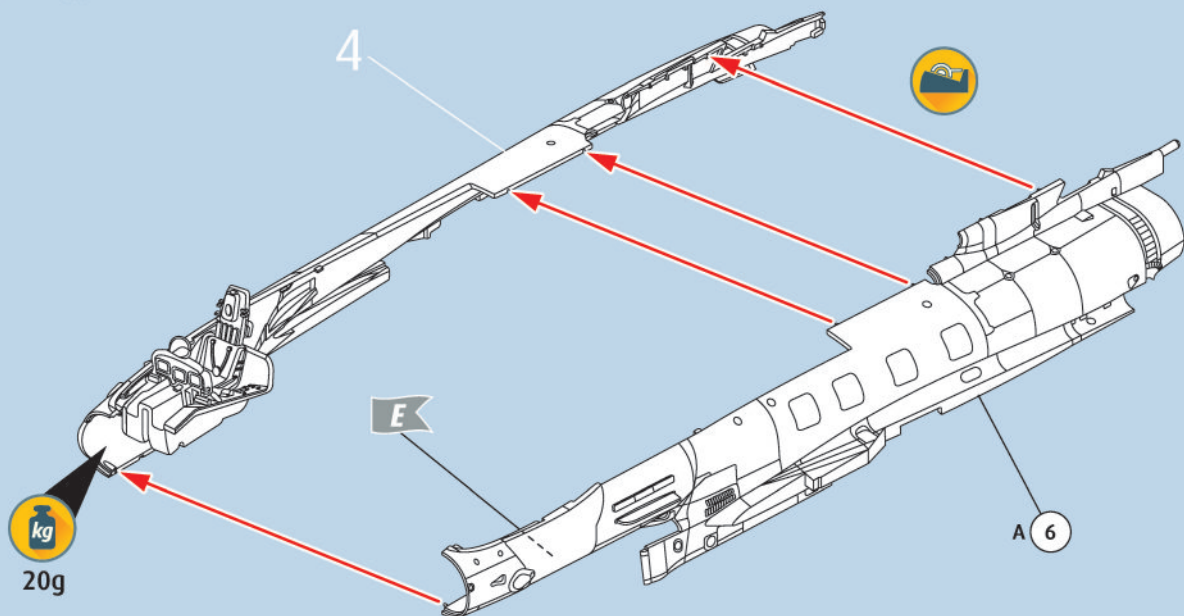
(RO) Serviciul clienți www.revell-service.de sau **Revell GmbH, Abteilung X, Henschelstr. 20-30, D-32257 Bünde** (doar pentru DE, AT, NL, BE, LU, ES, IT, PL, US, CA). Pentru toate celelalte țări contactați doar comerciantul dvs. sau distribuitorul.

(BG) Отдел за обслужване на клиенти: www.revell-service.de или **Revell GmbH, Abteilung X, Henschelstr. 20-30, D-32257 Bünde** (само за DE, AT, NL, BE, LU, ES, IT, PL, US, CA). За всички останали държави се свързвайте само с Вашия дилър или дистрибутор.

(SI) Služba za pomoč strankam: www.revell-service.de ali **Revell GmbH, Abteilung X, Henschelstr. 20-30, D-32257 Bünde** (samo za DE, AT, NL, BE, LU, ES, IT, PL, US, CA). Za vse ostale države se obrnite samo na prodajalca ali distributerja.

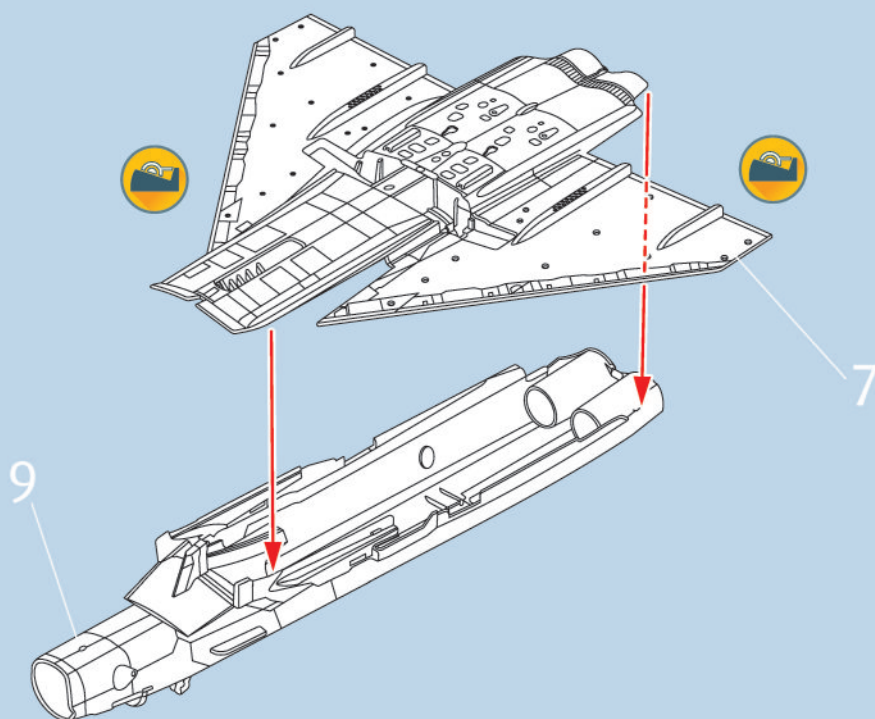
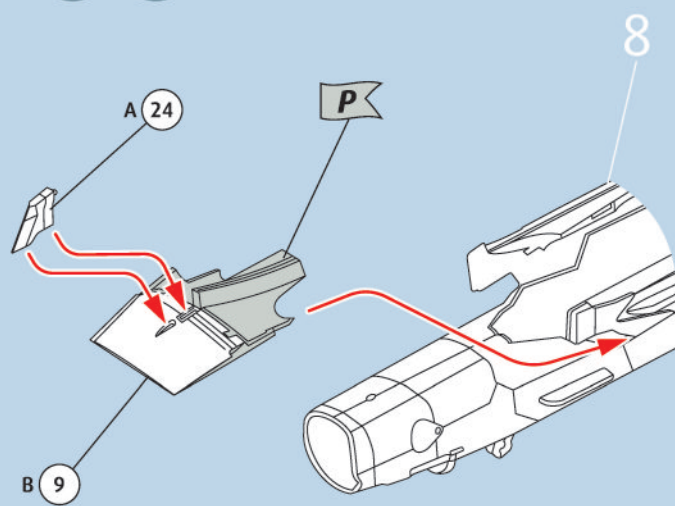
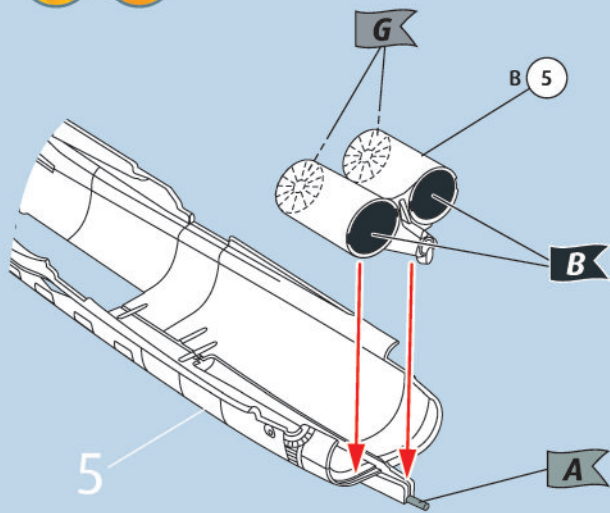
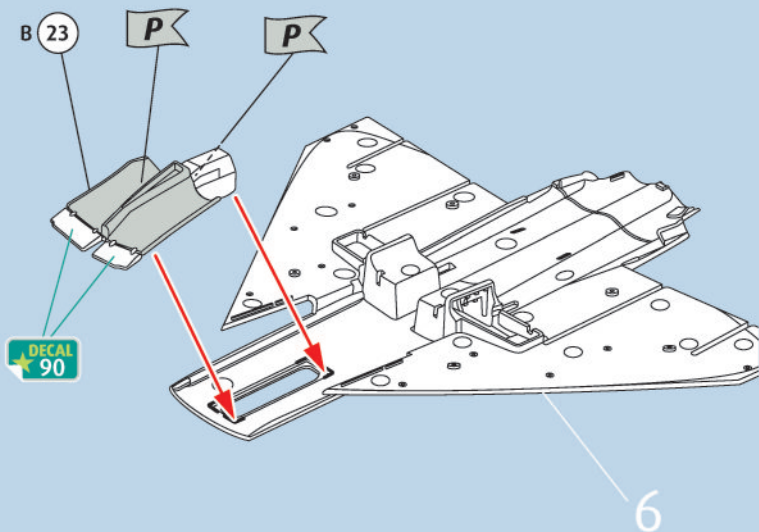
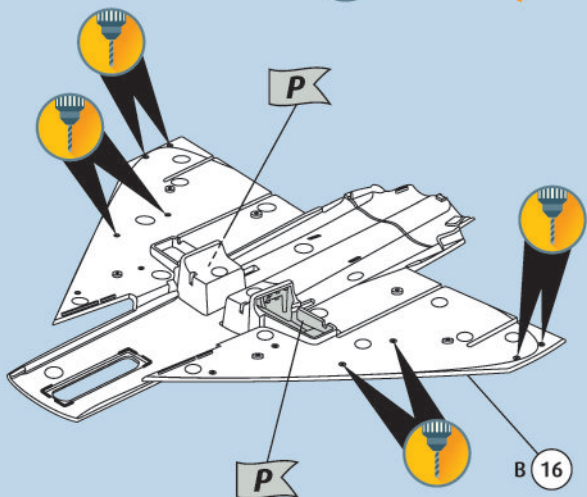
(GR) Τμήμα εξυπηρέτησης πελατών: www.revell-service.de ή **Revell GmbH, Abteilung X, Henschelstr. 20-30, D-32257 Bünde** (μόνο για DE, AT, NL, BE, LU, ES, IT, PL, US, CA). Για όλες τις άλλες χώρες επικοινωνήστε αποκλειστικά με τον έμπορο ή τον αντιπρόσωπο της περιοχής σας.

(TR) Müşteri hizmetleri: www.revell-service.de veya **Revell GmbH, Abteilung X, Henschelstr. 20-30, D-32257 Bünde** (sadece DE, AT, NL, BE, LU, ES, IT, PL, ABD, CA için). Tüm diğer ülkeler için sadece satıcınıza veya distribütörünüze başvurun.

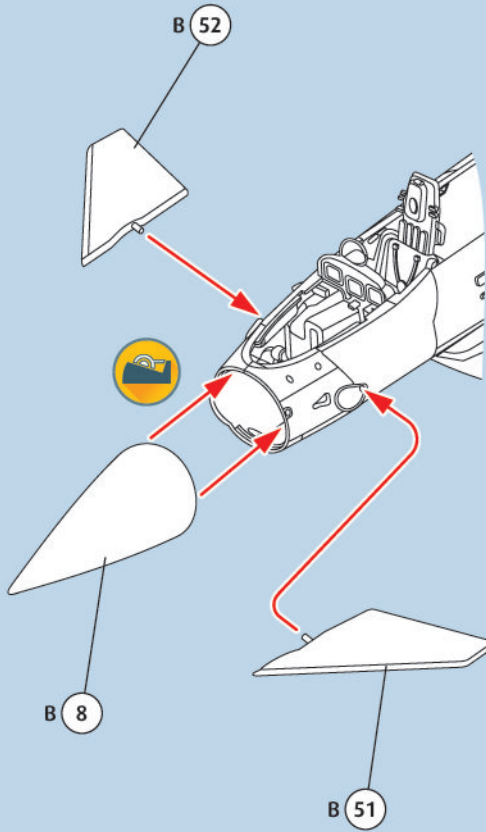
1  2  3     4   5   



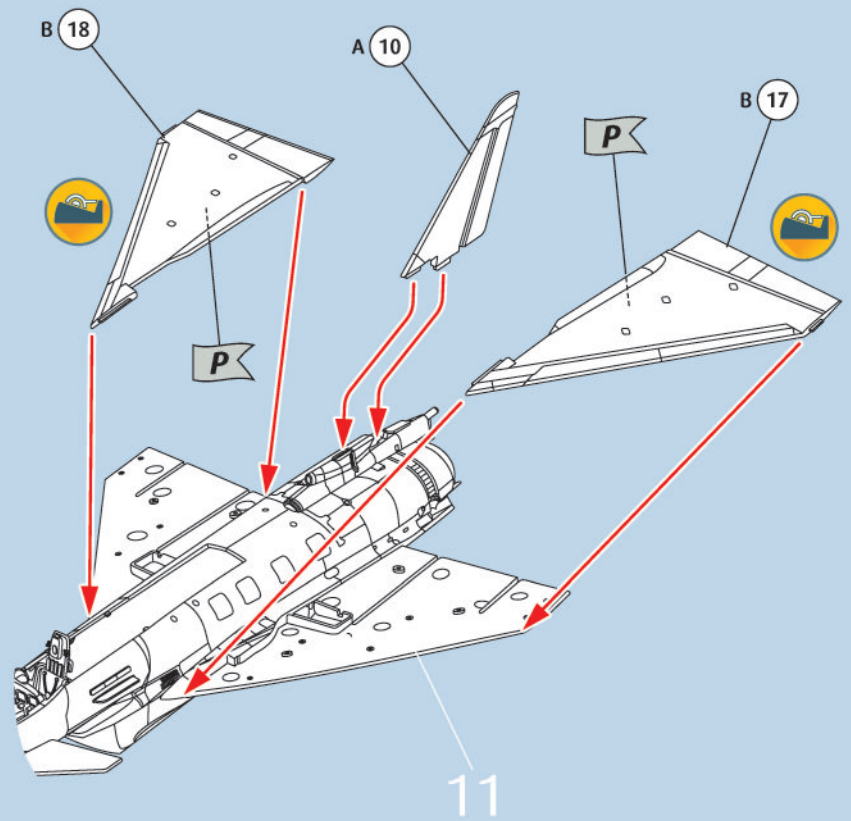
→ 34/35



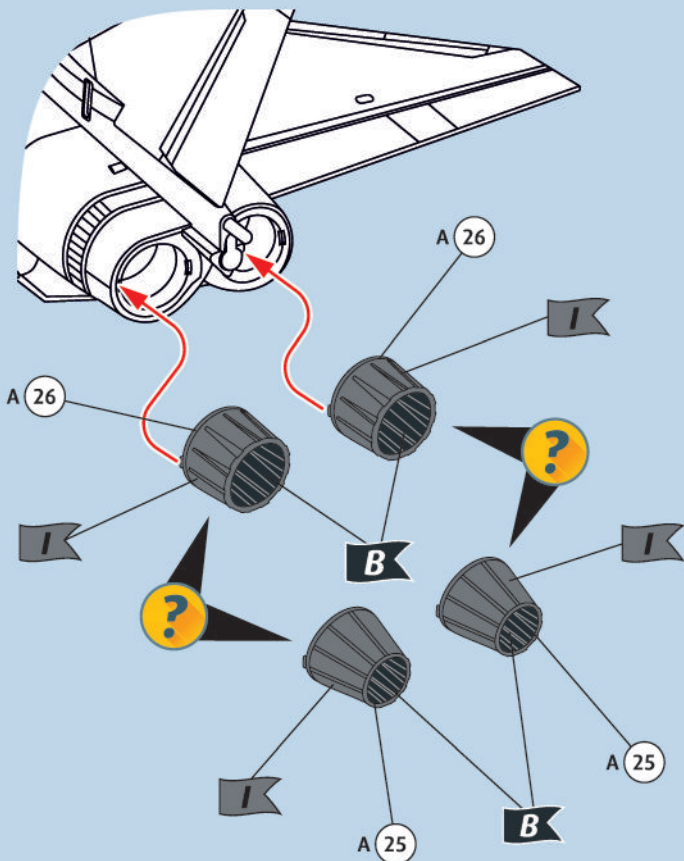
11



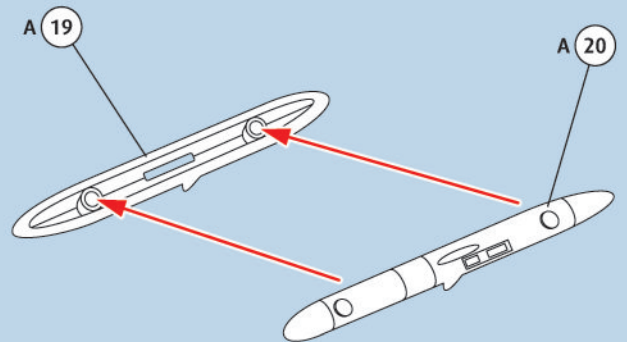
12



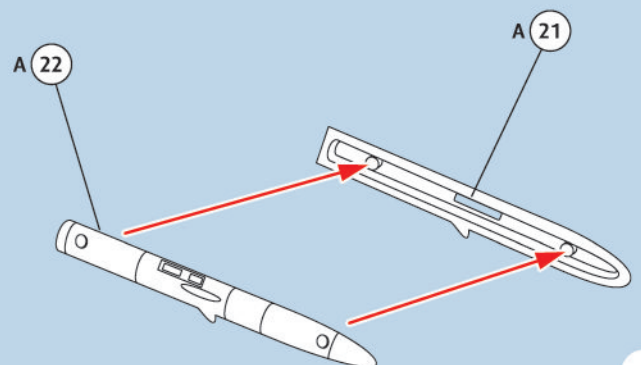
13



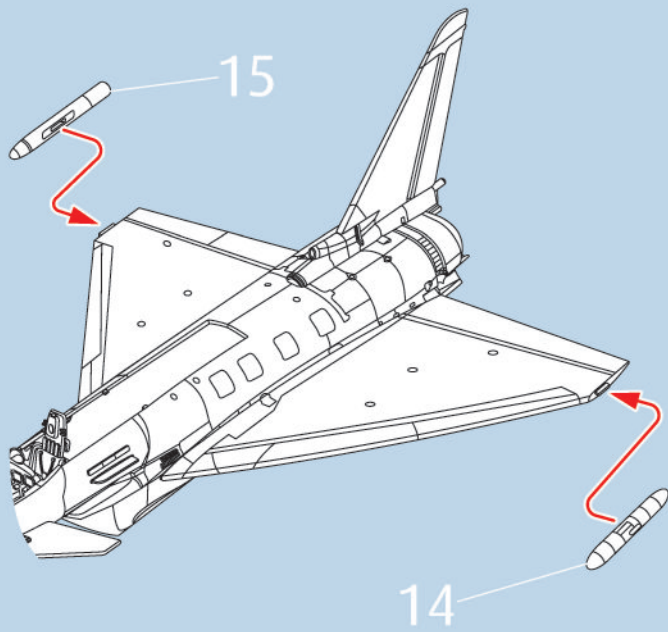
14



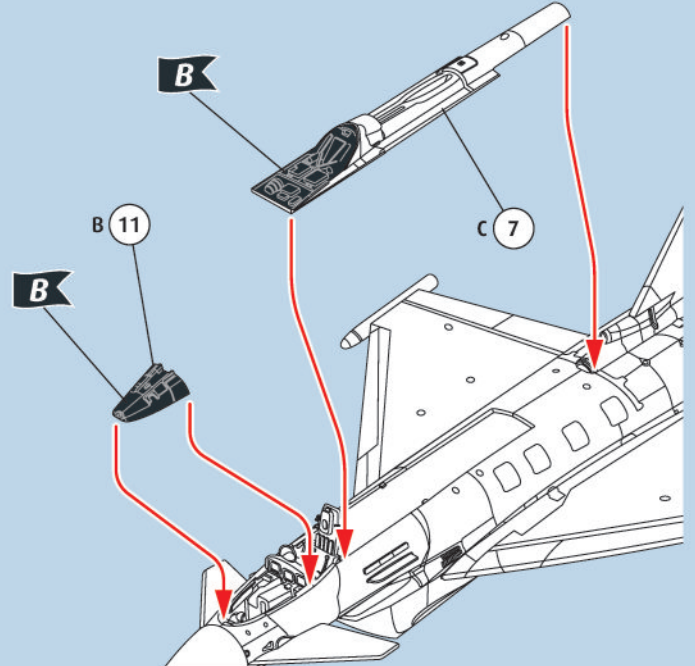
15



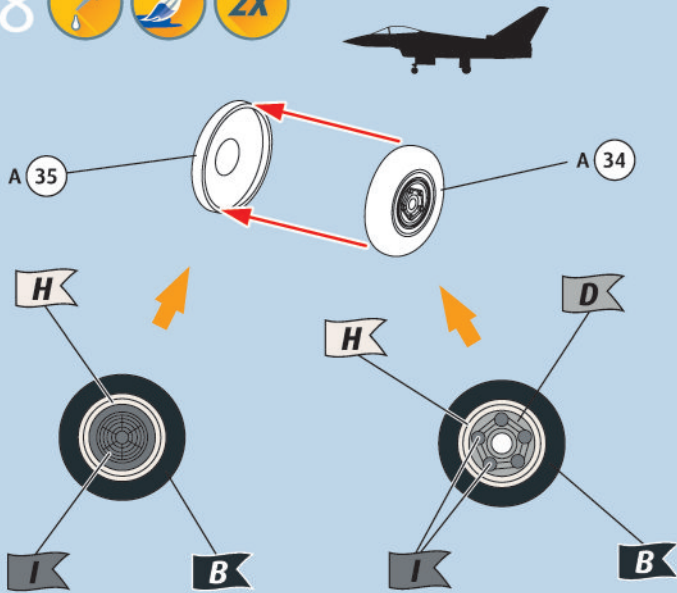
16



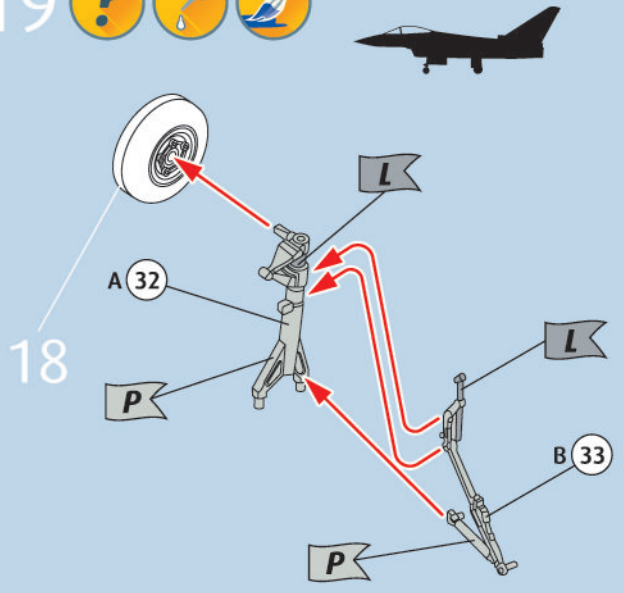
17



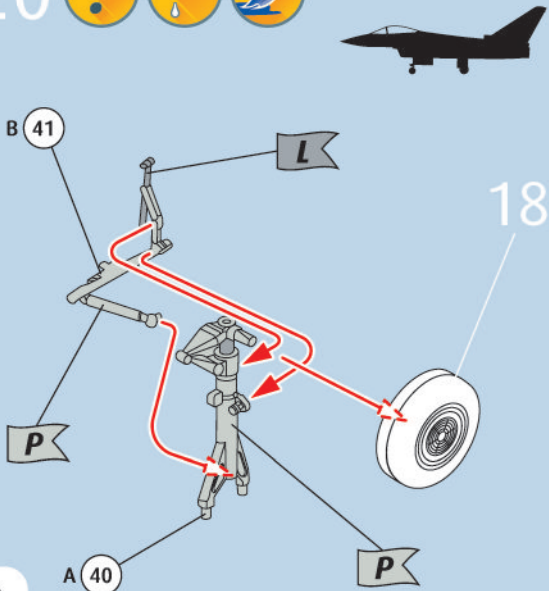
18



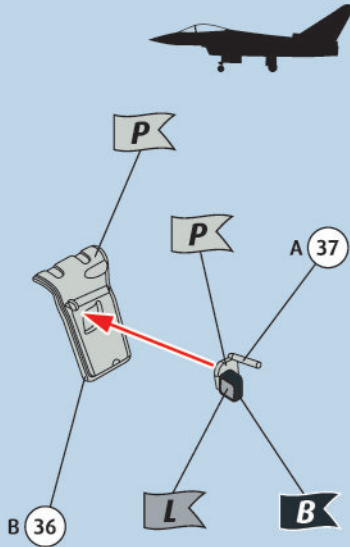
19



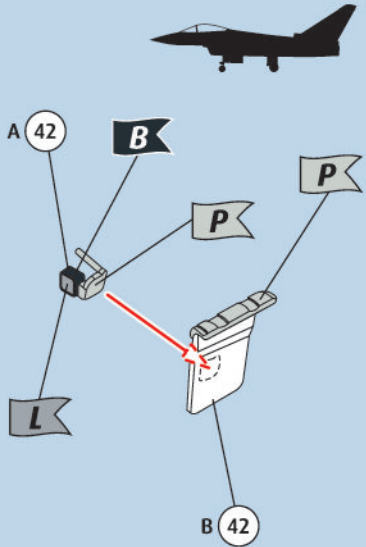
20



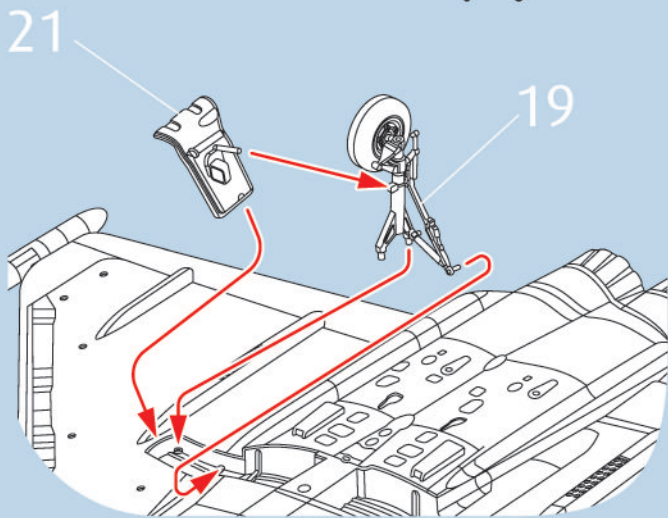
21



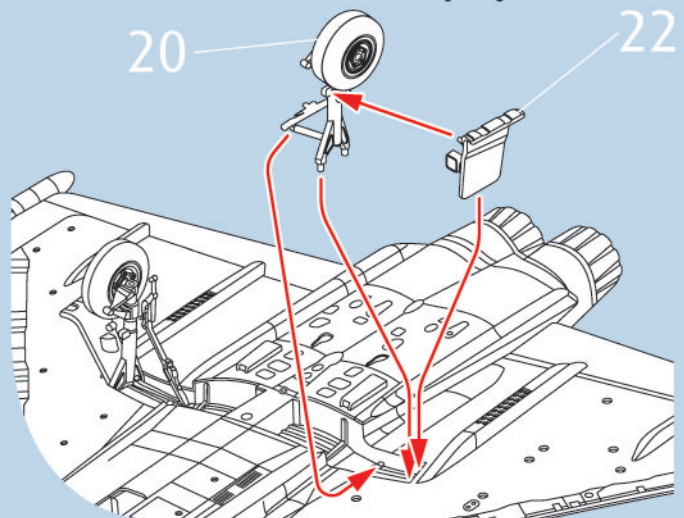
22



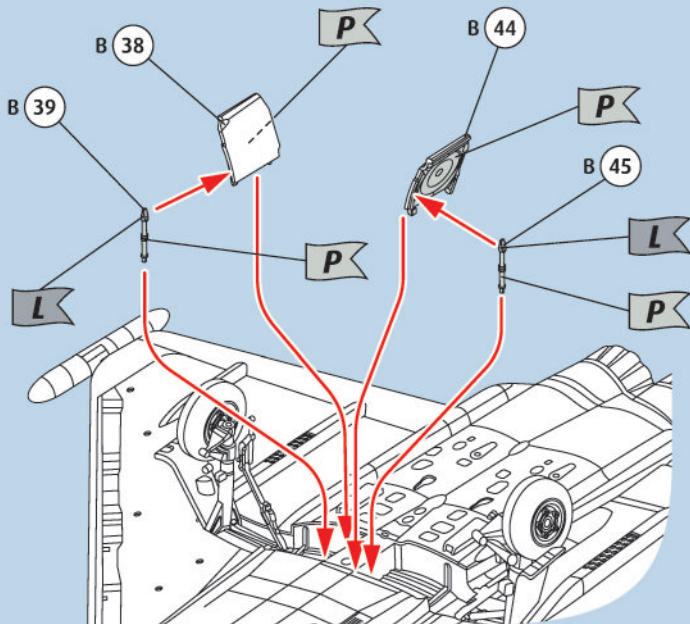
23 ? [Screwdriver icon] [Clock icon]



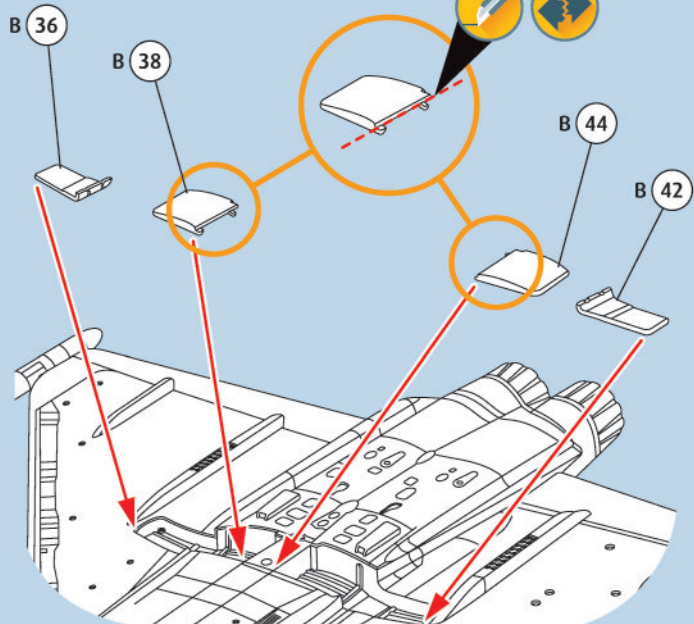
24 ? [Screwdriver icon] [Clock icon]



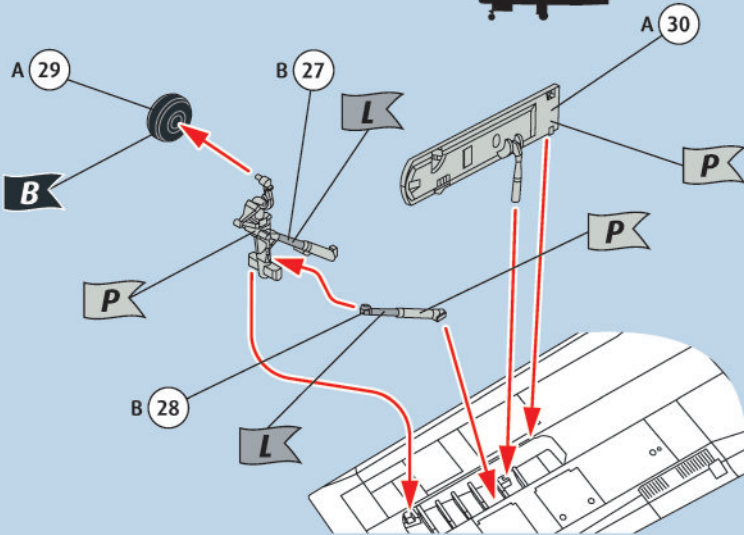
25 ? [Screwdriver icon] [Pencil icon] [Clock icon]



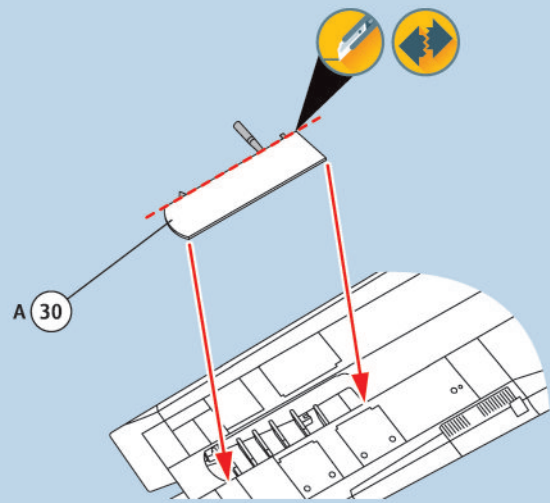
26 ? [Screwdriver icon]



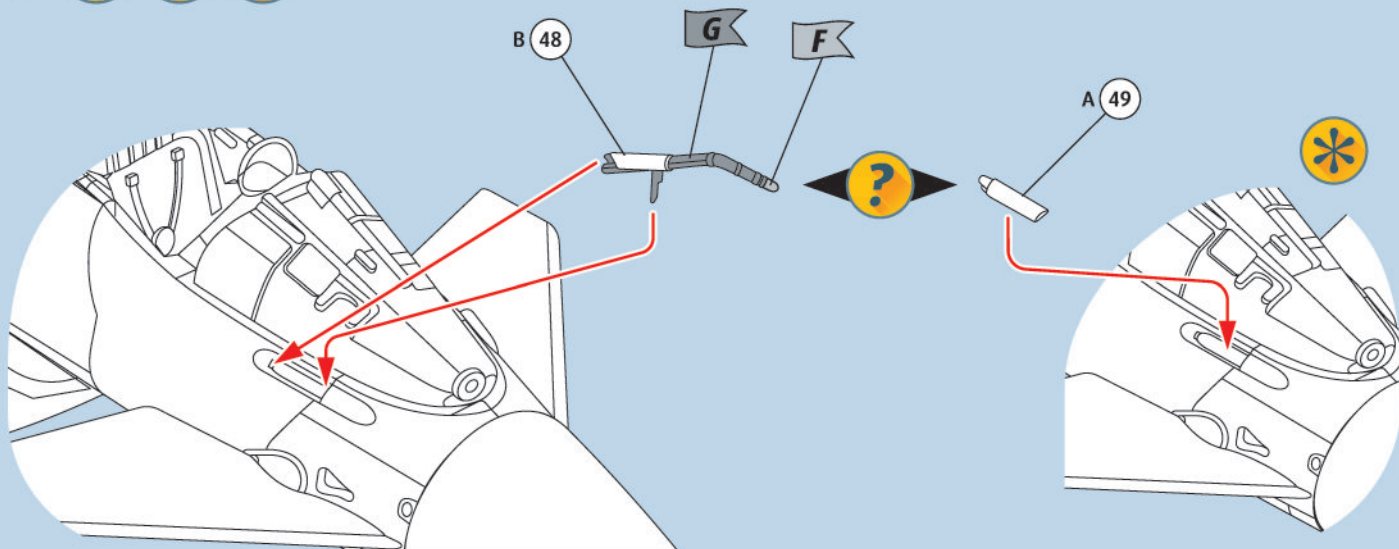
27 ? [Screwdriver icon] [Pencil icon] [Clock icon]



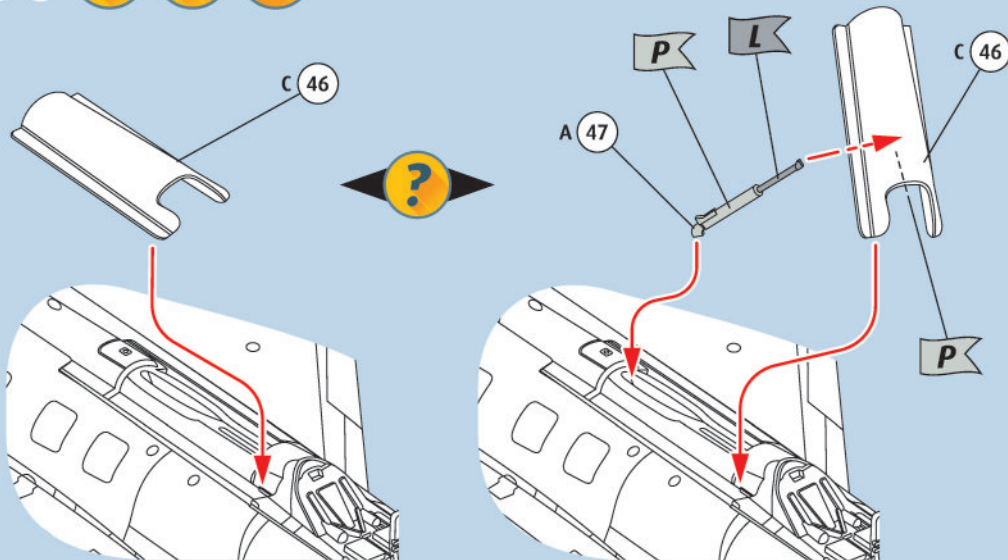
28 ? [Screwdriver icon]



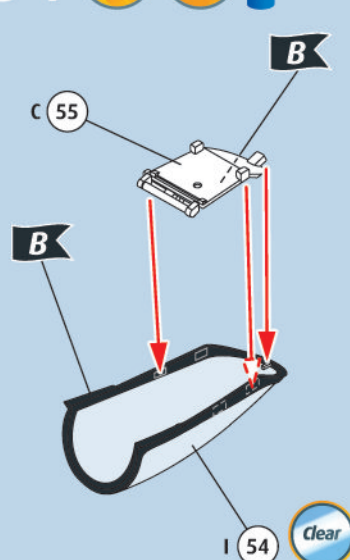
29



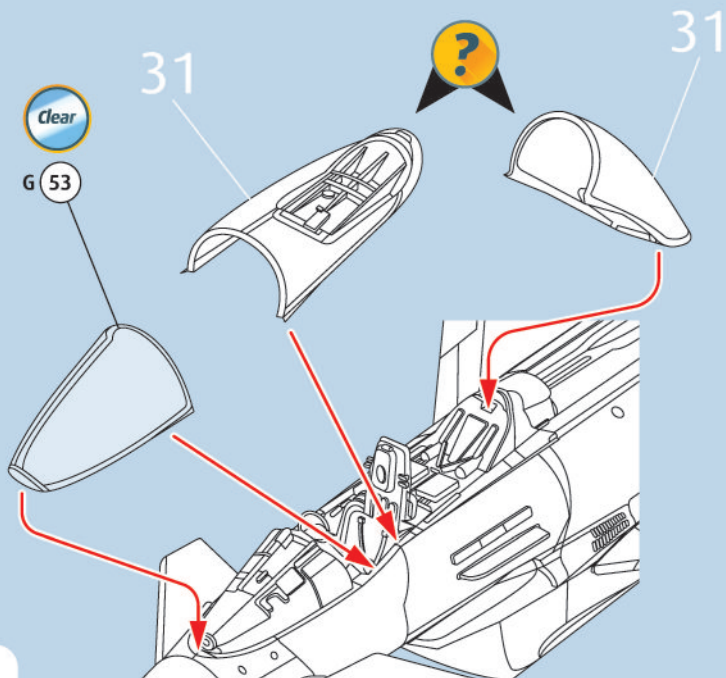
30



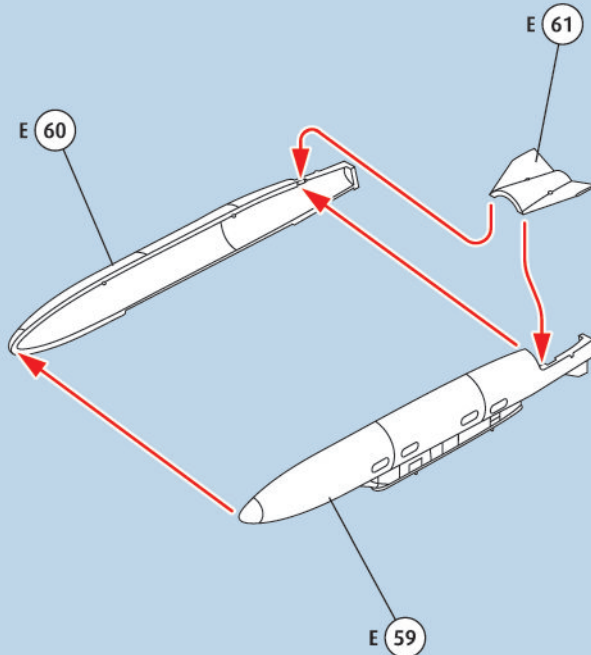
31



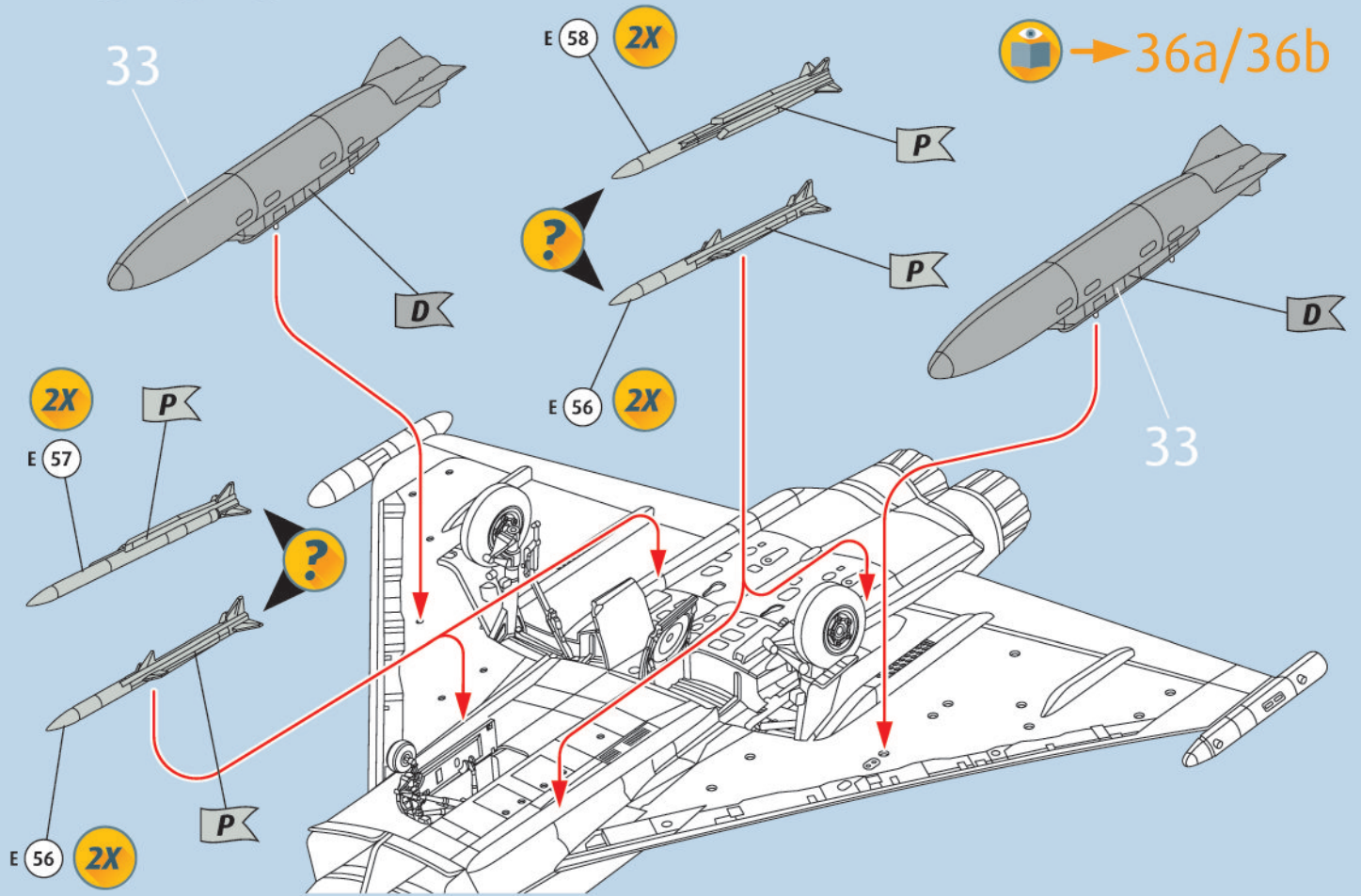
32



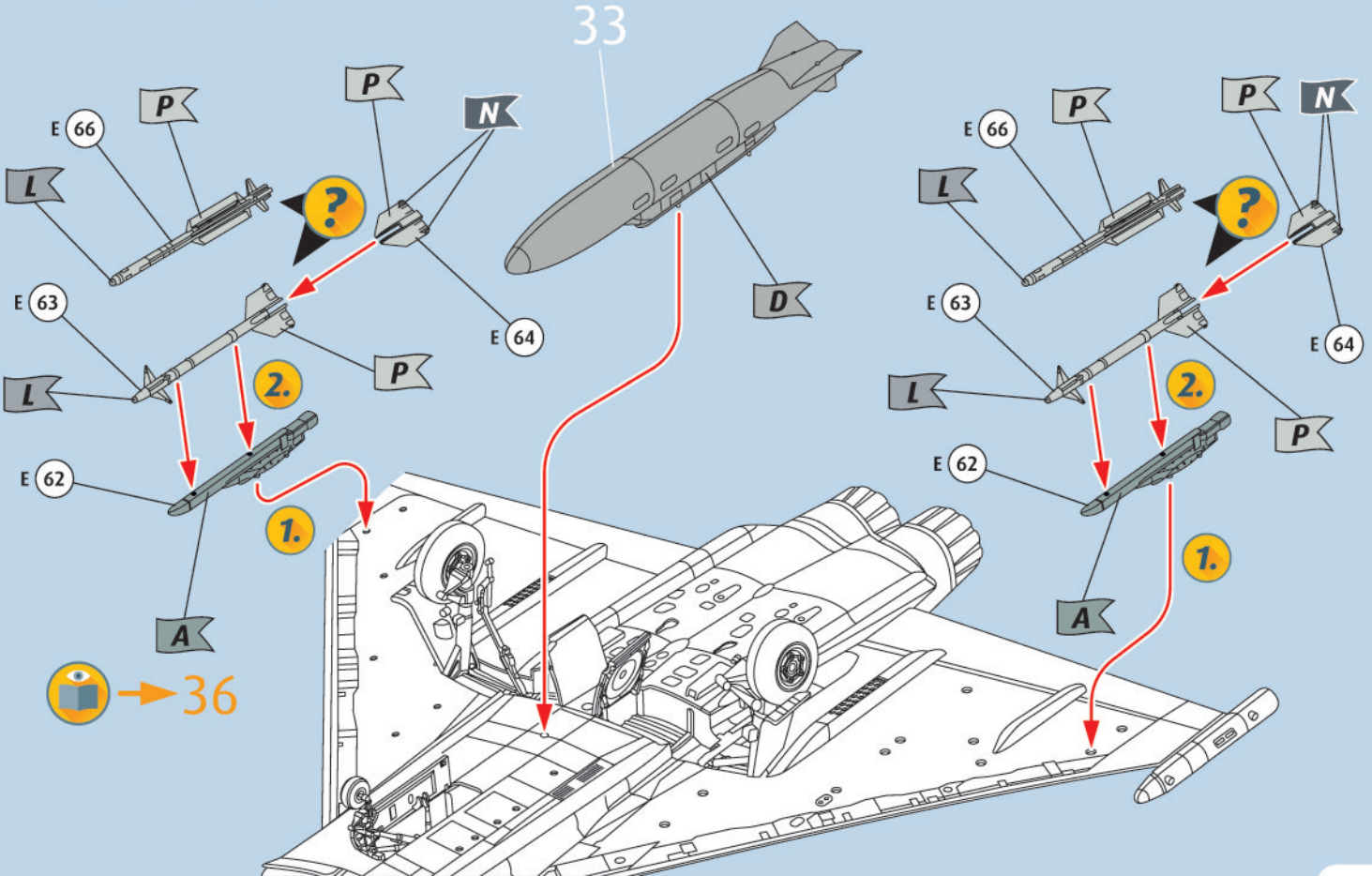
33



34



35





Eurofighter Typhoon 31+01 "Bavarian Tiger" 2021

