



LEVEL 4

1 2 3 4 5



WORLD OF TANKS



CROMWELL MK. IV



Beiliegenden Sicherheitstext beachten / Please note the enclosed safety advice

- Ⓢ Beiliegenden Sicherheitstext beachten und nachschlagbereit halten.
- Ⓢ Please note the enclosed safety advice and keep safe for later reference.
- Ⓢ Respecter les consignes de sécurité ci-jointes et les conserver à portée de main.
- Ⓢ Houdt u aan de bijgaande veiligheidsinstructies en hou deze steeds bij de hand.
- Ⓢ Seguire le avvertenze di sicurezza allegate e tenerle a portata di mano.
- Ⓢ Observar y siempre tener a disposición este texto de seguridad adjunto.
- Ⓢ Ter em atenção o texto de segurança anexo e guardá-lo para consulta.

- Ⓢ Overhold vedlagte sikkerhedsanvisninger og hav dem liggende i nærheden.
- Ⓢ Ha alltid vedlagt sikkerhetstekst klar til bruk.
- Ⓢ Beakta bifogad säkerhetstext och håll den i beredskap.
- Ⓢ Huomioi ja säilytä oheiset varoitukset.
- Ⓢ Соблюдать технику безопасности, сохранить инструкцию для дальнейших обращений.
- Ⓢ Przestrzegać załączonego tekstu dotyczącego bezpieczeństwa i mieć go zawsze pod ręką.
- Ⓢ Dodržujte tento příložený bezpečnostní text a mějte ho po ruce.
- Ⓢ A mellékelt biztonsági szöveget vegye figyelembe és tartsa felleopozásra készen.

- Ⓢ Respektujte priložený bezpečnostný text a uchovajte ho pre budúce použitie.
- Ⓢ Respectați textul de siguranță atașat și păstrați-l la îndemână.
- Ⓢ Спазывайце прыложэныя тэкст за безпачаснасці і го дрэжце под рэчка за справкі.
- Ⓢ Priložena varnostna navodila izvajajte in jih hranite na vsem dostopnem mestu.
- Ⓢ Λάβετε υπόψη σας το συννημμένο κείμενο ασφαλείας και φυλάξτε το ώστε να ανατρέχετε σε αυτό όποτε χρειάζεται.
- Ⓢ Ektekgüvenlik talimatlarını dikkate alıp, bakabileceğiniz bir şekilde muafaza ediniz.

YOUR SPECIAL BONUS AND STARTER PACK CODES!



DE BONUS-CODE (PC VERSION) FÜR ALLE SPIELER

Dieser Code schaltet die folgenden Goodies frei:

- ▶ **2x +50% Erfahrung für 2 Stunden**
- ▶ **2x +50% Credits für 2 Stunden und**
- ▶ **2x +200% Crew-Erfahrung für 2 Stunden**

Löse den Bonus-Code, spiele und beende die Mission im Spiel und sichere dir deine Belohnung!

Befolge diese Schritte, um den Code einzulösen: 1. Gehe auf <http://worldoftanks.eu/>
2. Logge dich mit deinem Konto ein. • 3. Klicke auf den Spielernamen oben rechts
4. Klicke auf „Wargaming-Code eingeben“ und gib den Code im Feld ein.

Deine individuellen Codes findest du auf dem beiliegenden Flyer. **Viel Spaß!**

GB BONUS CODE (PC VERSION) FOR ALL PLAYERS

This code unlocks the following in-game goods:

- ▶ **2x +50% Experience for 2 hours**
- ▶ **2x +50% Credits for 2 hours and**
- ▶ **2x +200% Crew experience for 2 hours**

Redeem your bonus code, play and complete the in-game mission, and enjoy your rewards!

To use the code please follow the steps below: 1. Go to <http://worldoftanks.eu/>
2. Login to your account. • 3. Click on the user name in the top right corner.
4. Click "Activate Wargaming code" and enter the code into the field.

See the enclosed leaflet for your individual codes. **Enjoy!**

FR CODE BONUS (VERSION PC) POUR TOUS LES JOUEURS

Ce code permet de débloquer les bonus suivants :

- ▶ **2x +50% d'expérience pendant 2 heures**
- ▶ **2x +50% de crédits pour 2 heures et**
- ▶ **2x +200% Crew experience for 2 hours**

Suivez les étapes suivantes pour valider le code : 1. Allez sur <http://worldoftanks.eu/>
2. Connectez-vous à votre compte. • 3. Cliquez sur le nom du joueur dans le coin en haut à droite. • 4. Cliquez sur « Entrer le code wargaming » et entrez le code dans la case.

Vous trouverez vos codes individuels sur le flyer ci-joint. **C'est parti !**

NL BONUSCODE (PC-VERSIE) VOOR ALLE SPELERS

Deze code schakelt de volgende goodies vrij:

- ▶ **2x +50% ervaring voor 2 uur**
- ▶ **2x +50% credits voor 2 uur en**
- ▶ **2x +200% crew-ervaring voor 2 uur**

Wissel de bonuscode in, speel en voltooi de missie in het spel en verzeker je van je beloning!

Volg deze stappen om de code in te wisselen: 1. Ga naar <http://worldoftanks.eu/>
2. Log in met je account. • 3. Klik op de spelersnaam bovenaan rechts
4. Klik op "Wargaming-code invoeren" en geef de code in het veld in.

Je individuele code vind je op de bijgevoegde flyer. **Veel plezier!**

ES CÓDIGO DE BONIFICACIÓN (VERSIÓN PC)

PARA TODOS LOS JUGADORES

Este código desbloquea los siguientes beneficios:

- ▶ **2x +50 % experiencia durante 2 horas**
- ▶ **2x +50 % créditos durante 2 horas y**
- ▶ **2x +200 % experiencia de tripulación durante 2 horas**

¡Canjear el código de bonificación, juega y termina la misión y hazte con tu recompensa!

Sigue estos pasos para canjear el código: 1. Ve a <http://worldoftanks.eu/>
2. Inicia sesión con tu cuenta. • 3. Haz clic en el nombre del jugador en la parte superior derecha. • 4. Haz clic en „Introducir código wargaming“ e introduce el código en el campo.

Encontrarás tus códigos individuales en el folleto adjunto. **¡Que te diviertas!**

IT CODICE BONUS (VERSIONE PER PC) PER TUTTI I GIOCATORI

Questo codice sblocca i seguenti bonus:

- ▶ **2x +50% esperienza per di 2 ore**
- ▶ **2x +50% crediti per 2 ore**
- ▶ **2x +200% esperienza di gruppo per di 2 ore**

Ricevi il codice bonus, gioca, termina la missione e aggiudicati la ricompensa!

Segui questi passi per ricevere il bonus: 1. Vai su <http://worldoftanks.eu/>
2. Accedi al tuo account. • 3. Clicca sul nome del giocatore in alto a destra
4. Clicca su "Inserire codice wargaming" e digita il codice nella casella.

I tuoi codici personalizzati li trovi sul volantino in allegato. **Buon divertimento!**

DE EINLADUNGS-CODE (PC VERSION)

Dieser Code (ausschließlich für Neuspieler) schaltet die folgenden Goodies frei:

- ▶ **T2 Light Tank**
- ▶ **Garagenplatz**
- ▶ **7 Tage World of Tanks Premium Plus-Spielzeit**
- ▶ **1000 Gold**

Befolge diese Schritte um den Code einzulösen: 1. Gehe auf worldoftanks.com/revell
2. Gib den Code in das Feld ein und klicke auf Einlösen • 3. Erstelle euren neuen Account und ladet das Spiel herunter

Deine individuellen Codes findest du auf dem beiliegenden Flyer. **Viel Spaß!**

GB INVITE CODE (PC VERSION)

This code (for new players only) unlocks the following in-game goods:

- ▶ **T2 Light Tank**
- ▶ **Garage slot**
- ▶ **7 World of Tanks Premium plus days**
- ▶ **1000 Gold**

To use the code please follow the steps below: 1. Go to worldoftanks.com/revell
2. Enter the code into the field and click on Activate.
3. Register your new account and download the game.

See the enclosed leaflet for your individual codes. **Enjoy!**

FR CODE D'INVITATION (VERSION PC)

Ce code (réservé aux nouveaux joueurs) permet de débloquer les bonus suivants :

- ▶ **Tank léger T2**
- ▶ **Place de garage**
- ▶ **7 jours de temps de jeu World of Tanks Premium Plus**
- ▶ **1000 d'or**

Suivez les étapes suivantes pour valider le code : 1. Allez sur worldoftanks.com/revell
2. Entrez le code dans la case et cliquez sur « valider ».
3. Créez votre nouveau compte et téléchargez le jeu.

Vous trouverez vos codes individuels sur le flyer ci-joint. **C'est parti !**

NL UITNODIGINGSCODE (PC-VERSIE)

Deze code (uitsluitend voor nieuwe spelers) schakelt de volgende goodies vrij:

- ▶ **T2 light tank**
- ▶ **Garageplaats**
- ▶ **7 dagen World of Tanks Premium Plus-speeltijd**
- ▶ **1000 gold**

1. Ga naar worldoftanks.com/revell
2. Voer de code in het veld in en klik op inwisselen
3. Maak je nieuwe account en download het spel

Je individuele code vind je op de bijgevoegde flyer. **Veel plezier!**

ES CÓDIGO DE INVITACIÓN (VERSIÓN PC)

Este código (exclusivo para nuevos jugadores) desbloquea los siguientes beneficios:

- ▶ **T2 Light Tank**
- ▶ **Plaza de garaje**
- ▶ **7 días de World of Tanks Premium tiempo de juego plus**
- ▶ **1000 oro**

Sigue estos pasos para canjear el código:

1. Ve a worldoftanks.com/revell
2. Introduce el código en el campo y haz clic en „Canjear“
3. Crea tu nueva cuenta y descarga el juego

Encontrarás tus códigos individuales en el folleto adjunto. **¡Que te diviertas!**

IT CODICE INVITO (VERSIONE PER PC)

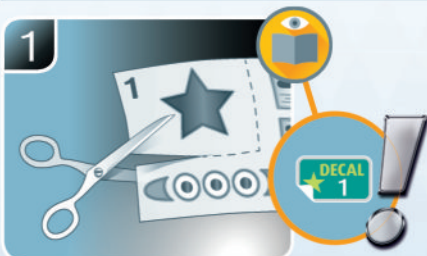
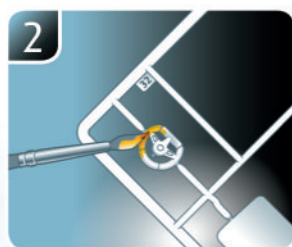
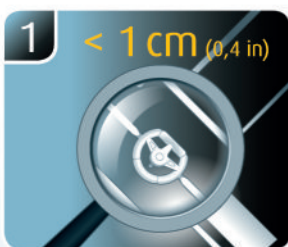
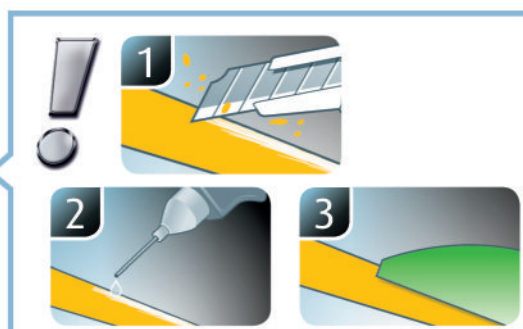
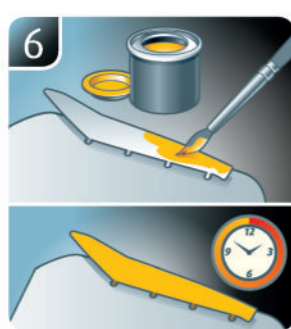
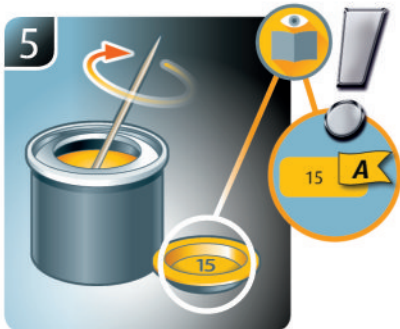
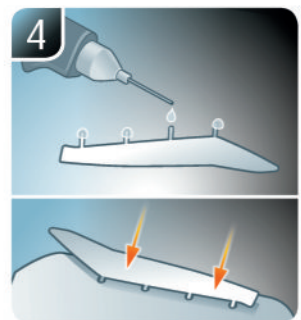
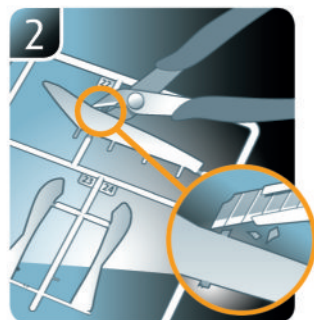
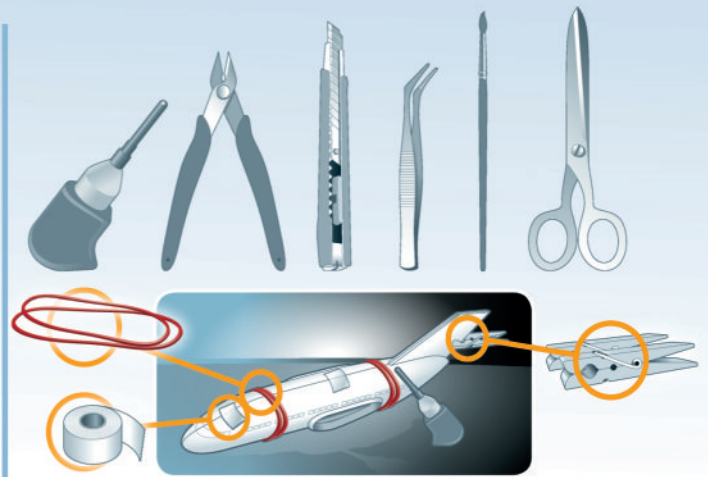
Questo codice (solo per nuovi giocatori) sblocca i seguenti bonus:

- ▶ **T2 Light Tank**
- ▶ **Garage**
- ▶ **7 giorni per giocare a World of Tanks Premium Plus**
- ▶ **1000 di oro**

Segui questi passi per ricevere il bonus:

1. Vai su worldoftanks.com/revell
2. Inserisci il codice nella casella e clicca su "ricevi"
3. Crea il tuo nuovo account e scarica il gioco

I tuoi codici personalizzati li trovi sul volantino in allegato. **Buon divertimento!**



- ☞ Weitere Tipps und Tricks.
- ☞ Additional tips and tricks.
- ☞ Conseils et astuces supplémentaires.
- ☞ Andere tips en trucs.
- ☞ Ulteriori consigli e suggerimenti.
- ☞ Consejos y sugerencias adicionales.
- ☞ Mais dicas e truques.

- ☞ Flere tips og tricks.
- ☞ Flere tips og tricks.
- ☞ Ytterligare tips och tricks.
- ☞ Lisää vinkkejä ja niksejä.
- ☞ Другие советы и хитрости.
- ☞ Dalsze wskazówki i sugestie.
- ☞ Další tipy a rady.
- ☞ További ötletek és fogások.
- ☞ Dalšie tipy a triky.
- ☞ Alte sfaturi și trucuri.

- ☞ Други полезни съвети и трикове.
- ☞ Nadaljnji nasveti in zvijače.
- ☞ Πρόσθετες συμβουλές και κόλπα.
- ☞ Diğer öneriler ve ipuçları.

www.revell.de



- ☑ Kleben
- ☑ Glue
- ☑ Coller
- ☑ Lijmen
- ☑ Incollare
- ☑ Pegamento
- ☑ Colar
- ☑ Lim
- ☑ Lime
- ☑ Limma
- ☑ Liimaa
- ☑ Клеить
- ☑ Przykleić
- ☑ Slepení
- ☑ Ragassza rá
- ☑ Lepit
- ☑ Lipiti
- ☑ Залепете
- ☑ Prilepíte
- ☑ Κολλήσετε
- ☑ Yapıştırma



- ☑ Nicht kleben
- ☑ Don't glue
- ☑ Ne pas coller
- ☑ Niet lijmen
- ☑ Non incollare
- ☑ No pegamento
- ☑ Não colar
- ☑ Lim ikke
- ☑ Ikke lime
- ☑ Limma inte
- ☑ Älä liimaa
- ☑ Не клеить
- ☑ Nie przyklejać
- ☑ Nelepit
- ☑ Ne ragassza rá
- ☑ Nelepit
- ☑ Nu lipiti
- ☑ Не лепете
- ☑ Ne lepíte
- ☑ Μη κολλήσετε
- ☑ Yapıştırmayın



- ☑ Bemalen
- ☑ Paint
- ☑ Peindre
- ☑ Beschneiden
- ☑ Colorare
- ☑ Pintar
- ☑ Pintar
- ☑ Mal
- ☑ Male
- ☑ Maalaa
- ☑ Раскрасить
- ☑ Pomalować
- ☑ Pomalovat
- ☑ Fesse be
- ☑ Natríe
- ☑ Vopsíti
- ☑ Боядисайте
- ☑ Pobarvajte
- ☑ Βάψτε
- ☑ Boyama



- ☑ Wahlweise
- ☑ Optional
- ☑ Facultatif
- ☑ Naar keuze
- ☑ Facoltativamente
- ☑ Opcional
- ☑ Valgfri
- ☑ Valgfritt
- ☑ Valfri
- ☑ Valinnaisesti
- ☑ На выбор
- ☑ Opcjonalnie
- ☑ Voliteľné
- ☑ Választás szerint
- ☑ Alternatívne
- ☑ Opțional
- ☑ По избору
- ☑ Izbirno
- ☑ Προαιρετική
- ☑ Opsiyonel



- ☑ Gleichen Vorgang auf der gegenüberliegenden Seite wiederholen.
- ☑ Repeat same procedure on opposite side.
- ☑ Opérer de la même façon sur l'autre face.
- ☑ Dezelfde handeling herhalen aan de tegenoverliggende kant.
- ☑ Ripetere il procedimento dall'altra parte.
- ☑ Repetir el mismo procedimiento en el lado contrario.
- ☑ Repetir alguns procedimentos no lado oposto.
- ☑ Gentag proceduren på den modstående side.
- ☑ Gjenta samme forløp på motliggende side.
- ☑ Upprepa samma process på motsatta sidan.
- ☑ Toista menettelyä vastakkaisella puolella.
- ☑ Повторить такие же действия на противоположной стороне.
- ☑ Powtórzyć te same czynności po przeciwnej stronie.
- ☑ Stejný postup opakujte na protilehlé straně.
- ☑ Ismételje meg a műveletet az ellentétes oldalon.
- ☑ Rovnaký postup zopakujte na protíľahlej strane.
- ☑ Repetajti acelasí procedeu pe latura opusă.
- ☑ Повторете същите стъпки на срещуположната страна.
- ☑ Enak postopek ponovite na nasprotni strani.
- ☑ Επαναλάβετε την ίδια διαδικασία στην αντίθετη πλευρά.
- ☑ Aynı işlem adimlarını diğer tarafta da uygulayın.



- ☑ Anzahl der Arbeitsgänge.
- ☑ Number of working steps.
- ☑ Nombre d'étapes de travail.
- ☑ Het aantal bouwstappen.
- ☑ Numero di fasi di lavoro.
- ☑ Número de pasos de trabajo.
- ☑ Número de passos de trabalho.
- ☑ Antal arbejds gange.
- ☑ Antal arbeidstrinn.
- ☑ Antal operationer.
- ☑ Työvaiheiden määrä.
- ☑ Количество операций.
- ☑ Liczba cykli roboczych.
- ☑ Počet pracovných krokov.
- ☑ A munkamenetek száma.
- ☑ Počet pracovných operácií.
- ☑ Numărul etapelor de lucru.
- ☑ Брой работни стъпки.
- ☑ Število delovnih postopkov.
- ☑ Αριθμός βημάτων εργασίας.
- ☑ Çalışma adımı sayısı.



- ☑ Bauteile trocken lassen.
- ☑ Allow the parts to dry.
- ☑ Laisser sécher les pièces.
- ☑ Onderdelen laten drogen.
- ☑ Lasciare asciugare i componenti.
- ☑ Dejar secar las piezas.
- ☑ Deixar as peças secar.
- ☑ Lad delene tørre.
- ☑ Tørk komponenter.
- ☑ Дайте деталям высохнуть.
- ☑ Anna rakenneosien kuivua.
- ☑ Pozostawić elementy konstrukcji do wyschnięcia.
- ☑ Nechte díly uschnout.
- ☑ Hagyja megszáradni az alkatrészeket.
- ☑ Konstruktívne diely nechajte vyschnúť.
- ☑ Lăsați componentele să se usuce.
- ☑ Оставете слобените части да изсъхнат.
- ☑ Osušite sestavne dele.
- ☑ Αφήστε τα μέρη να στεγνώσουν.
- ☑ Yapı parçalarını kurumaya bırakın.



- ☑ Zusammenbau Reihenfolge.
- ☑ Sequence of assembly.
- ☑ Ordre d'assemblage.
- ☑ Volgorder van montage.
- ☑ Sequenza di assemblaggio.
- ☑ Secuencia de montaje.
- ☑ sequência de montagem.
- ☑ Samierækkefølge.
- ☑ Monteringsrekkefølge.
- ☑ Montering ordningsføljd.
- ☑ Kokoaamisjärjestys.
- ☑ Последовательность сборки.
- ☑ Kolejność montażu.
- ☑ Pořadí složení.
- ☑ Összerakási sorrend.
- ☑ Poradie zostavenia.
- ☑ Ordinea asamblării.
- ☑ Последовательность на сглобяване.
- ☑ Vrstni red sestavljanja.
- ☑ Σειρά τοποθέτησης.
- ☑ Parçaları birleştirme sırası.



- ☑ Abbildung zusammengesetzter Teile.
- ☑ Illustration of assembled parts.
- ☑ Figure représentant les pièces assemblées.
- ☑ Afbeelding van samengevoegde onderdelen.
- ☑ Foto delle parti assemblate.
- ☑ Figura de las piezas montadas.
- ☑ Ilustração das peças montadas.
- ☑ Illustration af samlede dele.
- ☑ Figur av sammensatte deler.
- ☑ Bild på sammansatta detaljer.
- ☑ Koottujen osien kuva.
- ☑ Изображение смонтированных деталей.
- ☑ Rysunek połączonych części.
- ☑ Zobrazení spojených dílů.
- ☑ Összerakott alkatrészek ábrája.
- ☑ Obrázok dielov, ktoré sa majú zmontovať.
- ☑ Figura reprezentând piesele asamblate.
- ☑ Изображение на сглобяваните части.
- ☑ Slika sestavljenih delov.
- ☑ Απεικόνιση των τοποθετημένων μερών.
- ☑ Birleştirilmiş parçalar resmi.



- ☑ Loch bohren.
- ☑ Make a hole.
- ☑ Faire un trou.
- ☑ Maak een gat.
- ☑ Praticare un foro.
- ☑ Hacer un agujero.
- ☑ Fazer um furo.
- ☑ Lav et hul.
- ☑ Bor et hull.
- ☑ Borra hål.
- ☑ Poraa reikä.
- ☑ Просверлить отверстие.
- ☑ Wywiercić otwór.
- ☑ Vyvrtejte otvor.
- ☑ Fúrjon lyukat.
- ☑ Vyvrťajte otvor.
- ☑ Faceți o gaură.
- ☑ Пробийте дупка.
- ☑ Izvrťajte izvrtino.
- ☑ Ανοίξτε τρύπη.
- ☑ Delik açın.



- ☑ Mit Klebeband fixieren.
- ☑ Attach with adhesive tape.
- ☑ Fixer à l'aide de ruban adhésif.
- ☑ Met plakband vastzetten.
- ☑ Fissare con nastro adesivo.
- ☑ Fijar con cinta adhesiva.
- ☑ Fixar com fita adesiva.
- ☑ Fastgør med tape.
- ☑ Fest med tape.
- ☑ Fixera med tejp.
- ☑ Kiinnittää liimanauhalla.
- ☑ Зафиксировать липкой лентой.
- ☑ Przymocować za pomocą taśmy samoprzylepnej.
- ☑ Připevněte lepicí páskou.
- ☑ Rögzítse ragasztószalaggal.
- ☑ Fixujte lepiacou páskou.
- ☑ Fixați cu bandă adezivă.
- ☑ Фиксирайте с тиксо.
- ☑ Pritrdite z lepilnim trakom.
- ☑ Στερεώσατε κολλητική ταινία.
- ☑ Yapıştırma bandı ile sabitleyin.



- ☑ Abziehbild in Wasser einweichen und anbringen.
- ☑ Soak and apply decals.
- ☑ Mouiller et appliquer les décalcomanies.
- ☑ Transfer in water even laten weken en aanbrengen.
- ☑ Immergere la decalomania nell'acqua e applicarla.
- ☑ Mojar y aplicar calcomanias.
- ☑ Amolecer o decalque em água e aplicar.
- ☑ Gør overføringsbilledet vådt og sæt det på.
- ☑ Myk opp avtrekingsbildet i vann og sett på.
- ☑ Blötågg dekalen i vatten och sätt på den.
- ☑ Pehmitä siirtokuva vedessä ja siirrä paikalleen.
- ☑ Опустите переводную картинку в воду и нанесите её.
- ☑ Namoczyc kalkomanie w wodzie i przykleić.
- ☑ Nechte obtisk odmočit ve vodě a přilepte.
- ☑ Merítse vízbe és helyezze fel a matricát.
- ☑ Obtláčkový obrázok namočte do vody a priložte na plochu.
- ☑ Inmuiați abțibildul în apă și aplicați-l.
- ☑ Потопете ваденката във вода и я поставете.
- ☑ Prelepnico namakajte v vodi. In namestito.
- ☑ Μουσκεύστε σε νερό και τοποθετήστε τις χαλκομανίες.
- ☑ Çıktarmayı suda yumuşatın ve takın.



- ☑ Zur Anbringung der Abziehbilder empfohlen.
- ☑ Recommended for affixing the decals.
- ☑ Recommandé pour l'application des décalcomanies.
- ☑ Aanbevolen voor het aanbrengen van de transfers.
- ☑ Raccomandato per l'applicazione delle decalcomanie.
- ☑ Recomendado para fijar bien las calcomanias.
- ☑ Recomendado para a fixação dos autocolantes.
- ☑ Anbefales til anbringelse af overføringsbillederne.
- ☑ Anbefales til å feste avtrekksbilder.
- ☑ Rekommenderad för montering av klistredekalerna.
- ☑ Suositellaan siirtokuvien siirtämiseen.
- ☑ Рекомендуется для нанесения переводных картинок.
- ☑ Zalecane do przyklejenia kalkomanii.
- ☑ Doporučujeme k umístění obtiskovacích obrázků.
- ☑ A matrica felhelyezéséhez ajánlható.
- ☑ Odporúča sa pre umiestnenie obtláčkových obrázkov.
- ☑ Recomandat pentru aplicarea abțibildurilor.
- ☑ Препоръчва се за поставяне на ваденки.
- ☑ Pri nameštanju nalepnice priporočamo.
- ☑ Συνιστάται για την τοποθέτηση των χαλκομανιών.
- ☑ Çıktarmalann takılması için önerilir.

- ☑ Nicht enthalten
- ☑ Not included
- ☑ Non fourni
- ☑ Behoort niet tot de levering
- ☑ Non incluso
- ☑ No incluído
- ☑ Não incluído
- ☑ Medfølger ikke
- ☑ Ikke inkludert
- ☑ Ingår ej
- ☑ Ei sisällä
- ☑ Не съдържа
- ☑ Nie wchodzi w zakres dostawy
- ☑ Není obsaženo
- ☑ Nem tartalmazza
- ☑ Neosahuje
- ☑ Nu este inclus
- ☑ Не се включва в комплекта
- ☑ Ni priloženo
- ☑ Δεν περιλαμβάνεται
- ☑ İçerilmiyor

Benötigte Farben / Required colours

- FR Peintures nécessaires
- NL Benodigde kleuren
- IT Colori necessari
- ES Colores necesarios
- PT Cores necessárias
- DK Nødvendige farver
- NO Nødvendige farger
- SE Erforderliga färger
- FI Tarvittavat värit
- RU Необходимые краски
- PL Potrzebne kolory
- CZ Potřebné barvy
- HU Szükséges színek
- SK Požadované farby
- RO Culori necesare
- BS Neobходими цветове
- SI Potrebne barve
- GR Απαιτούμενα χρώματα
- TR Gerekl renkler

46

A

- DE Nato-Oliv matt
- ES Nato olive matt
- FR Olive OTAN mat
- NL Navo-olijf mat
- IT Oliva Nato opaco
- ES Oliva Nato mate
- PT Verde Nato mate
- DK Nato oliven mat
- NO Nato oliven matt
- SE Nato olivgrön matt
- FI Oliivi, NATO matta
- RU Оливковый НАТО матовый
- PL Oliwka NATO matowy
- CZ Olivová Nato matný
- HU Nato olajsárga, fénytelen
- SK Nato olivová matný
- RO Măsliniu nato mat
- BS Натовскомаслинено матово
- SI Nato-olivna mat
- GR Λαδί Nato ματ
- TR Asker yeşili mat

09

B

- DE Anthrazit matt
- ES Anthracite matt
- FR Anthracite mat
- NL Antraciet mat
- IT Antracite opaco
- ES Antracita mate
- PT Antracite mate
- DK Antracitgrå mat
- NO Antrasitt matt
- SE Antracitgrå matt
- FI Antrasiitiharmaa matta
- RU Антрацит матовый
- PL Antracyt matowy
- CZ Antracitová šedá matný
- HU Antracit, fénytelen
- SK Čierna uhľová matný
- RO Antracit mat
- BS Антрацит матово
- SI Antracit mat
- GR Γκρι ανθρακί ματ
- TR Antrazit mat

91

C

- DE Eisen metallic
- ES Iron metallic
- FR Fer métallique
- NL IJzer metallic
- IT Ferro metallico
- ES Acero metálico
- PT Aço metálico
- DK Stål metallisk
- NO Jern metallisk
- SE Stål metallic
- FI Teräs metallinen
- RU Сталь металл
- PL Grafit metaliczny
- CZ Ocelová metalizovaný
- HU Acélmetál
- SK Ocelová metaliza
- RO Fier metalic
- BS Железо металик
- SI Železna kovinska
- GR Χρώμα σιδήρου μεταλλικό
- TR Metalik metalik

70%

09

D

91

30%

- DE Anthrazit matt
- ES Anthracite matt
- FR Anthracite mat
- NL Antraciet mat
- IT Antracite opaco
- ES Antracita mate
- PT Antracite mate
- DK Antracitgrå mat
- NO Antrasitt matt
- SE Antracitgrå matt
- FI Antrasiitiharmaa matta
- RU Антрацит матовый
- PL Antracyt matowy
- CZ Antracitová šedá matný
- HU Antracit, fénytelen
- SK Čierna uhľová matný
- RO Antracit mat
- BS Антрацит матово
- SI Antracit mat
- GR Γκρι ανθρακί ματ
- TR Antrazit mat

+

- DE Eisen metallic
- ES Iron metallic
- FR Fer métallique
- NL IJzer metallic
- IT Ferro metallico
- ES Acero metálico
- PT Aço metálico
- DK Stål metallisk
- NO Jern metallisk
- SE Stål metallic
- FI Teräs metallinen
- RU Сталь металл
- PL Grafit metaliczny
- CZ Ocelová metalizovaný
- HU Acélmetál
- SK Ocelová metaliza
- RO Fier metalic
- BS Железо металик
- SI Železna kovinska
- GR Χρώμα σιδήρου μεταλλικό
- TR Metalik metalik

90

E

- DE Silber metallic
- ES Silver metallic
- FR Argent métallique
- NL Zilver metallic
- IT Argento metallico
- ES Plata metálico
- PT Prata metálico
- DK Sølv metallisk
- NO Sølv metallic
- SE Silver metallic
- FI Hopea metallinen
- RU Серебрянный металл
- PL Srebrny metaliczny
- CZ Stříbrná metalizovaný
- HU Ezüstmetál
- SK Strieborná metaliza
- RO Argintiu metalic
- BS Сребро металик
- SI Srebrna kovinska
- GR Ασημί μεταλλικό
- TR Gümüş rengi metalik

08

F

- DE Schwarz matt
- ES Black matt
- FR Noir mat
- NL Zwart mat
- IT Nero opaco
- ES Negro mate
- PT Preto mate
- DK Sort mat
- NO Sort matt
- SE Svart matt
- FI Musta matta
- RU Чёрный матовый
- PL Czarny matowy
- CZ Černá matný
- HU Fekete, fénytelen
- SK Čierna matný
- RO Negru mat
- BS Черно матово
- SI Črna mat
- GR Μαύρο ματ
- TR Siyah mat

70%

83

G

91

30%

- DE Rost matt
- ES Rust matt
- FR Rouille mat
- NL Roest mat
- IT Ruggine opaco
- ES óxido mate
- PT Ferrugem mate
- DK Rust mat
- NO Rust matt
- SE Rost matt
- FI Ruoste matta
- RU Ржавый матовый
- PL Rdzawy matowy
- CZ Rezavá matný
- HU Rozsidaszínú, fénytelen
- SK Hrdzavá matný
- RO Ruginiu mat
- BS Ржда матово
- SI Rjasta mat
- GR Χρώμα σκουριάς ματ
- TR Pas rengi mat

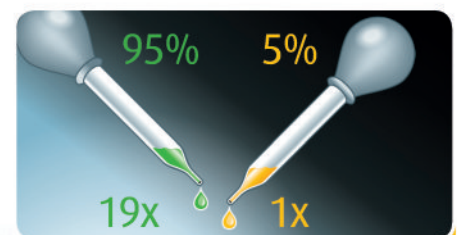
+

- DE Eisen metallic
- ES Iron metallic
- FR Fer métallique
- NL IJzer metallic
- IT Ferro metallico
- ES Acero metálico
- PT Aço metálico
- DK Stål metallisk
- NO Jern metallisk
- SE Stål metallic
- FI Teräs metallinen
- RU Сталь металл
- PL Grafit metaliczny
- CZ Ocelová metalizovaný
- HU Acélmetál
- SK Ocelová metaliza
- RO Fier metalic
- BS Железо металик
- SI Železna kovinska
- GR Χρώμα σιδήρου μεταλλικό
- TR Metalik metalik

85

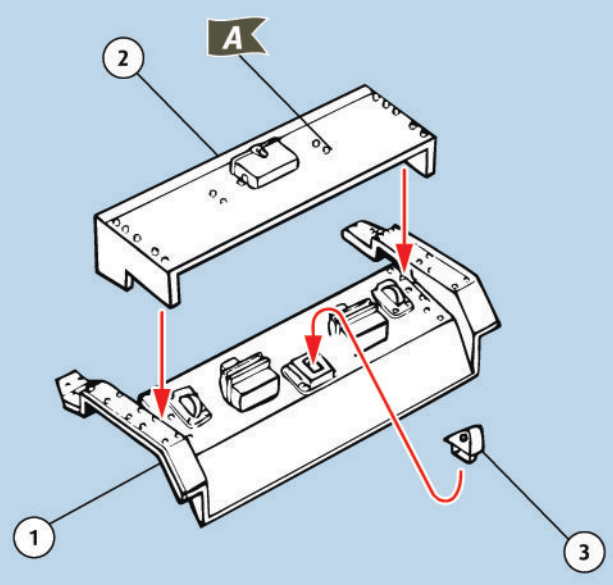
H

- DE Braun matt
- ES Brown matt
- FR Brun mat
- NL Bruin mat
- IT Marrone opaco
- ES Marrón mate
- PT Castanho mate
- DK Brun mat
- NO Brun matt
- SE Brun matt
- FI Ruskea matta
- RU Коричневый матовый
- PL Brązowy matowy
- CZ Hnědá matný
- HU Barna, fénytelen
- SK Hnedá matný
- RO Maro mat
- BS Кафјаво матово
- SI Rjava mat
- GR Καφέ ματ
- TR Kahve mat

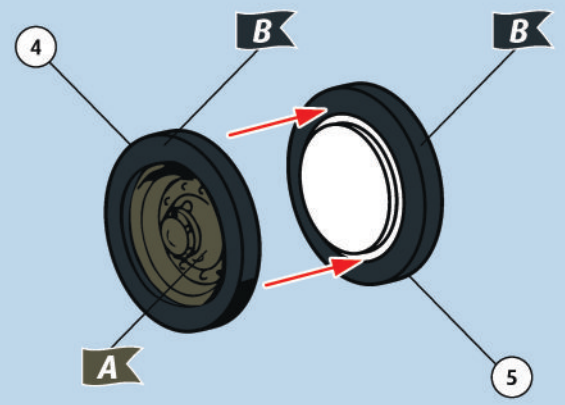


- | | |
|-----------------------------|-------------------------|
| DE Beispiel: mischen | RU Пример: смешивание |
| ES Example: mixing | PL Przykład: mieszać |
| FR Exemple: mélanger | CZ Příklad: míchat |
| NL Voorbeeld: mengen | HU Példa: keverés |
| IT Esempio: mescolare | SK Příklad: miešanie |
| ES Ejemplo: mezcla | RO Exemplu: amestecare |
| PT Exemplo: misturar | BS Пример: смесване |
| DK Eksempel: blanding | SI Primer: mešanje |
| NO Eksempel: blanda | SE Exempel: blanda |
| FI Esimerkki: sekoittaminen | GR Παράδειγμα: ανάμειξη |
| | TR Örnekle: karıştırma |

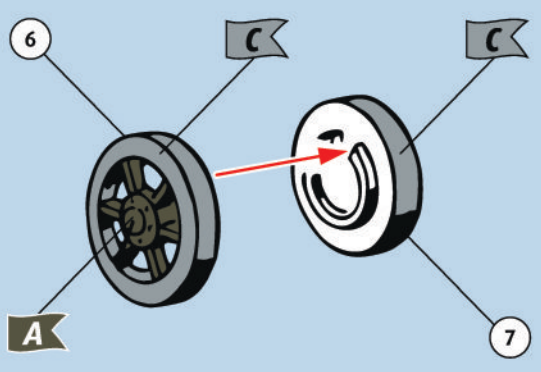
1  



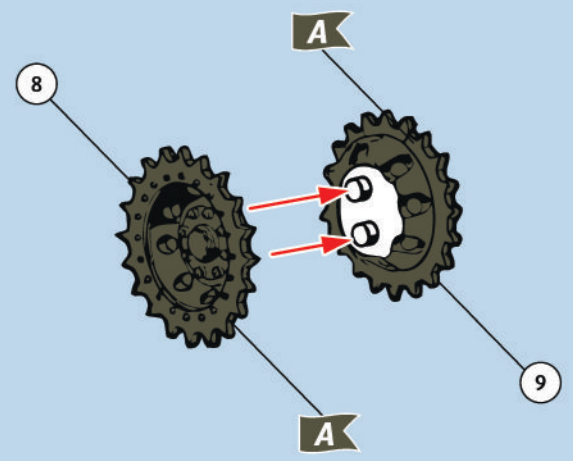
2   



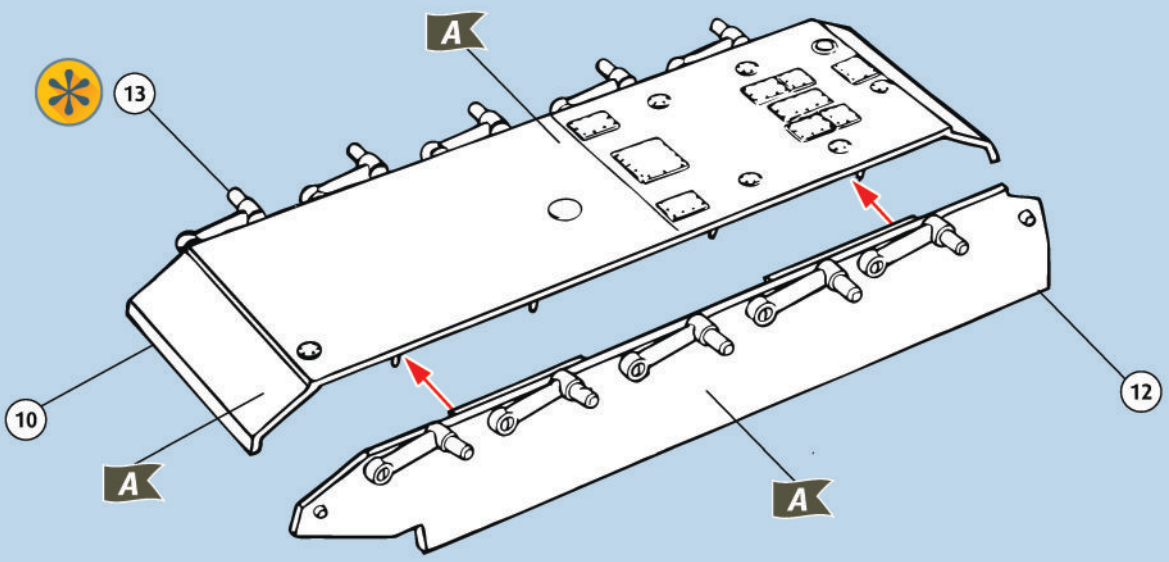
3   



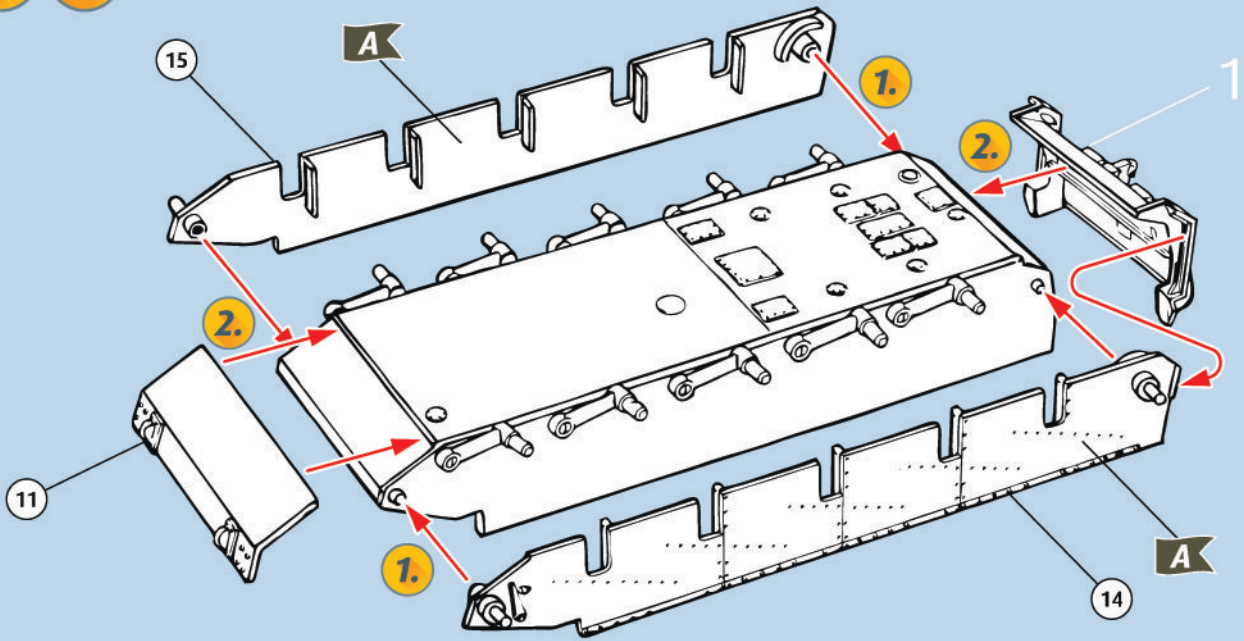
4   



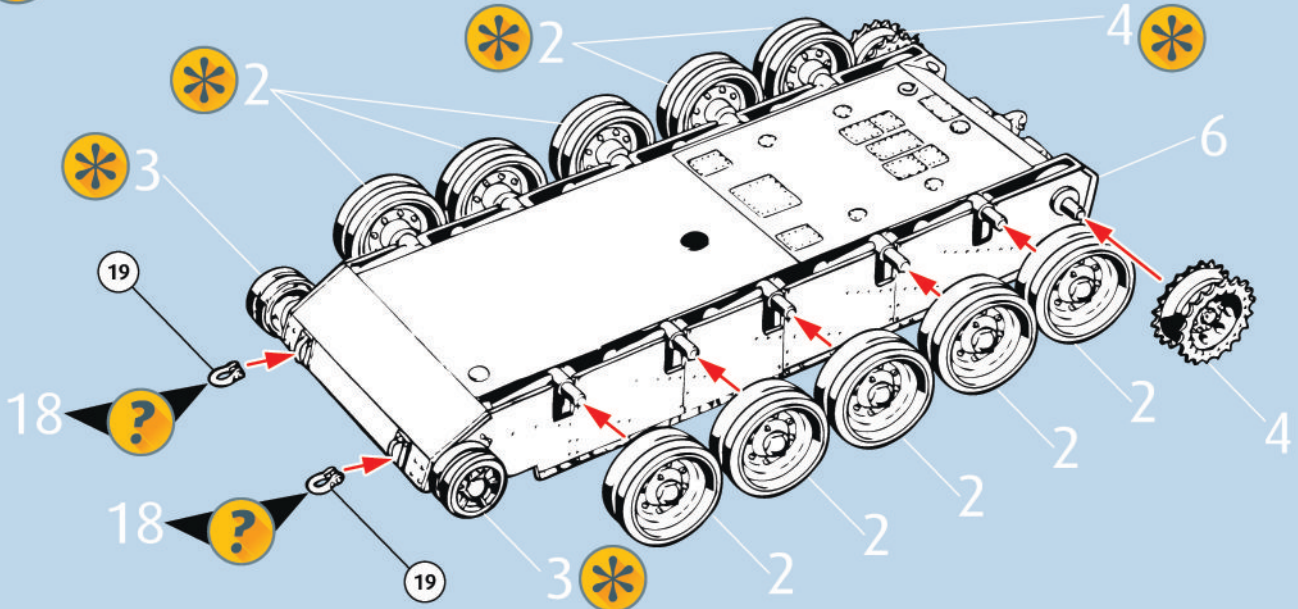
5  



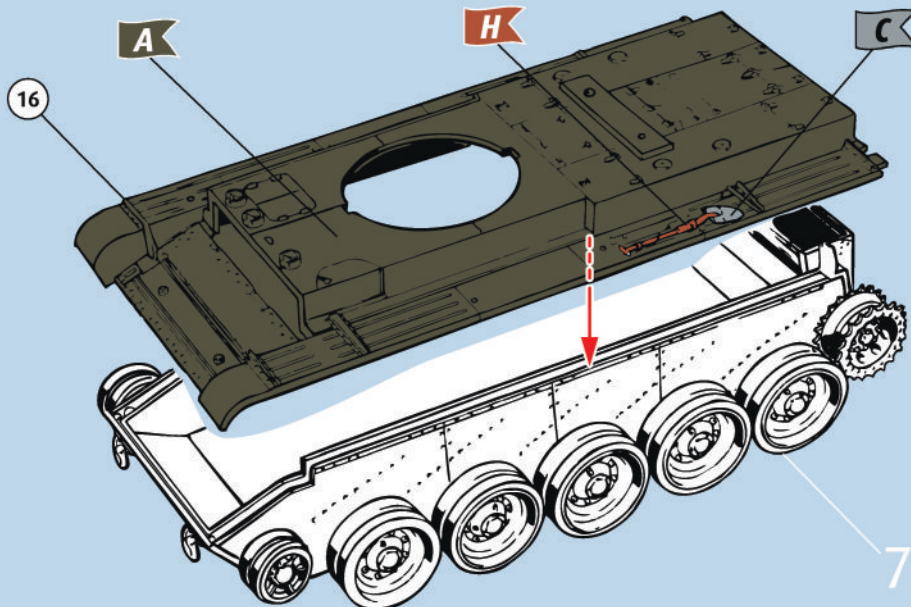
6



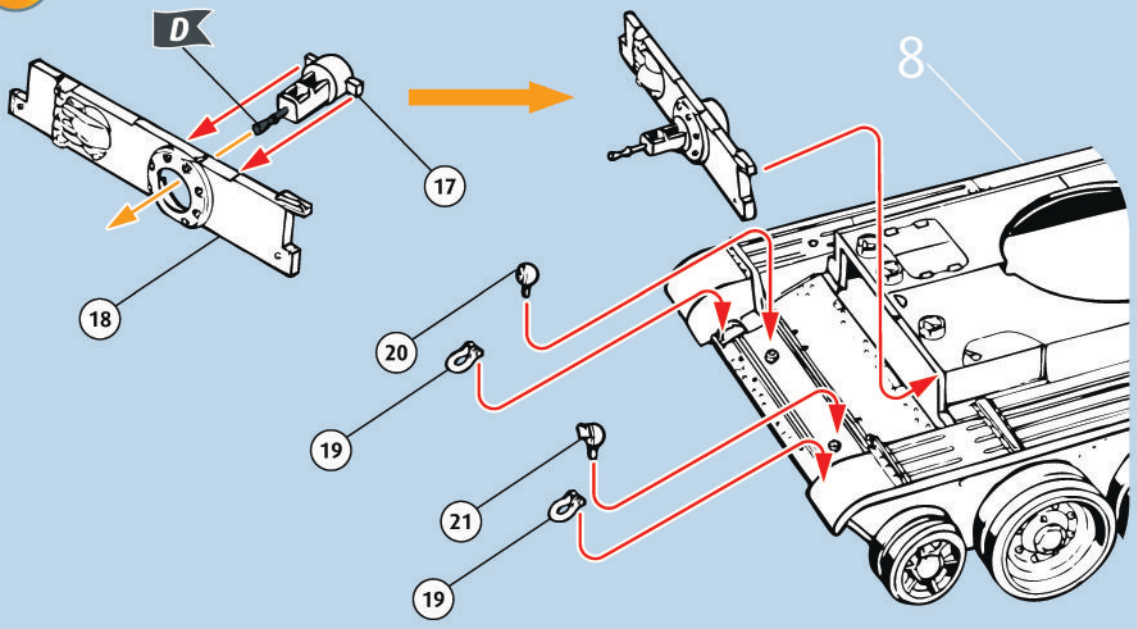
7



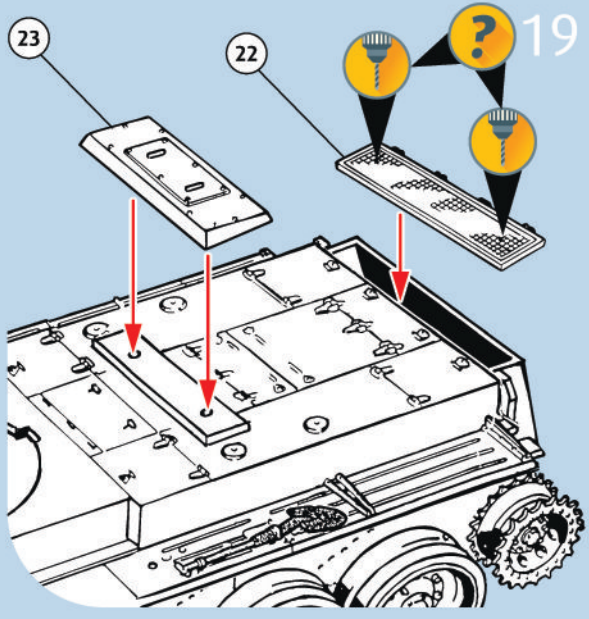
8



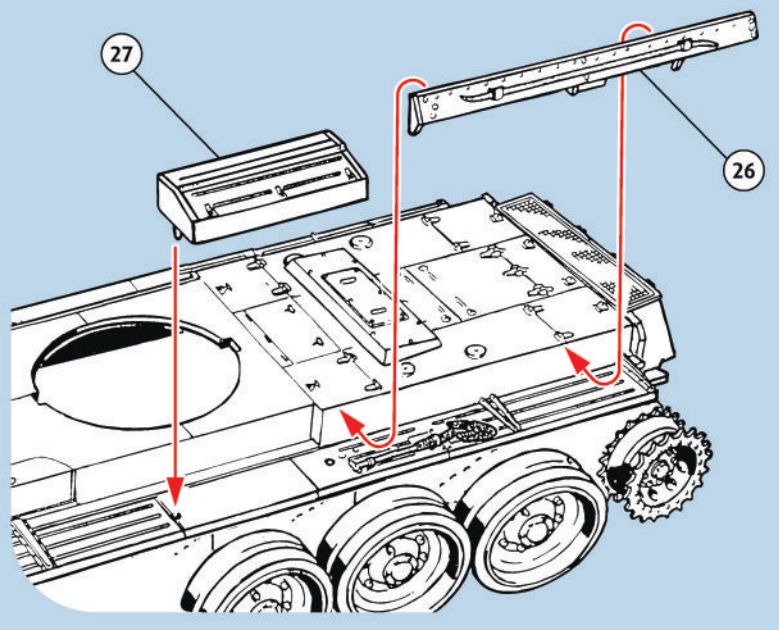
9  



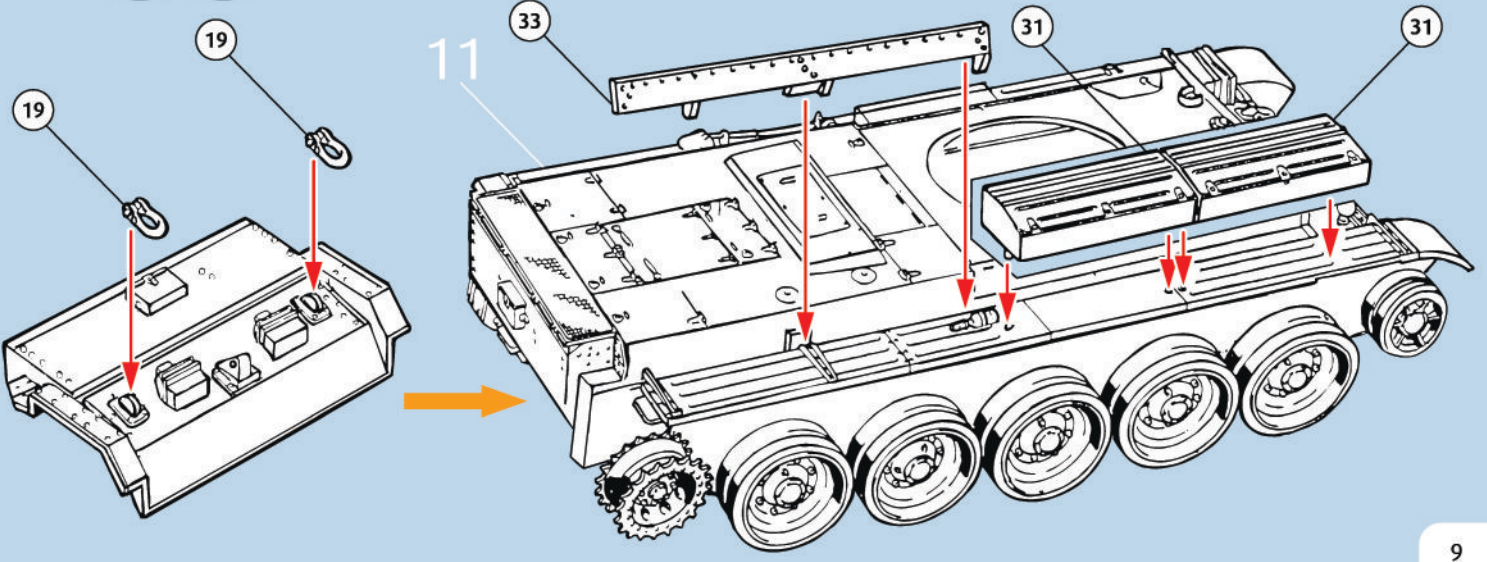
10  



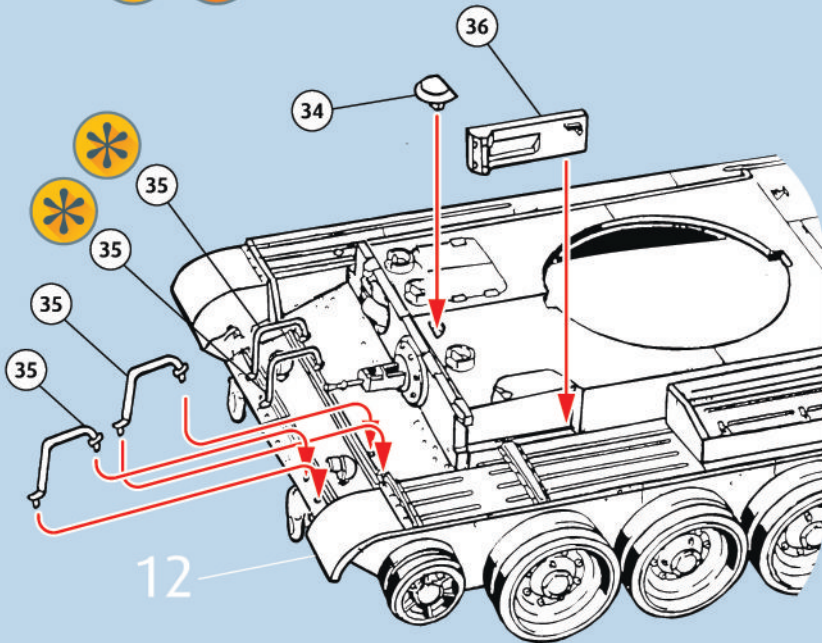
11  



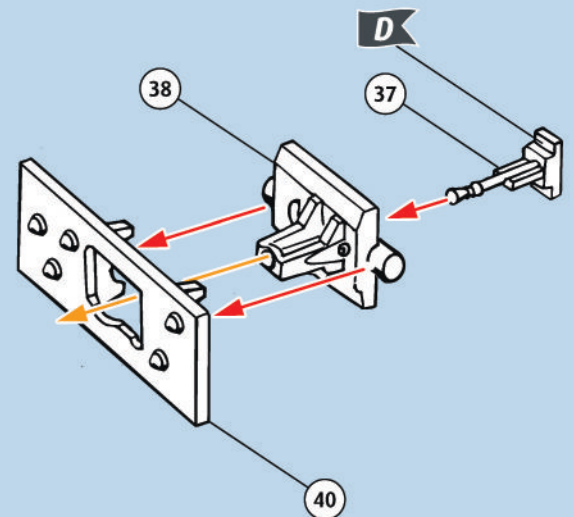
12  



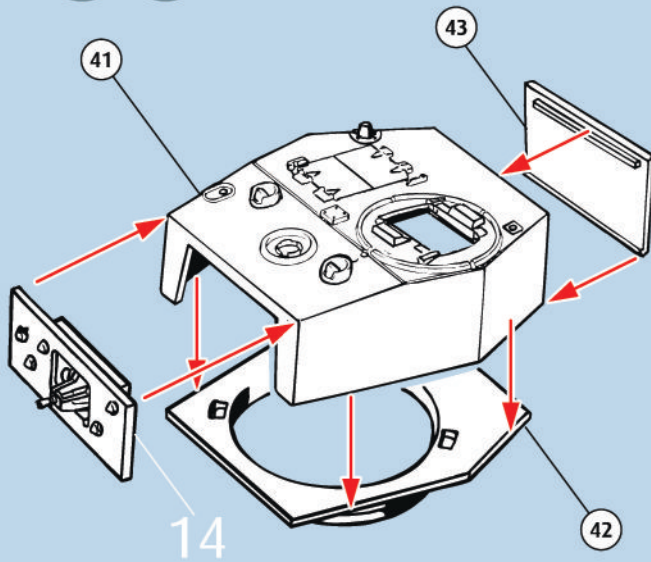
13



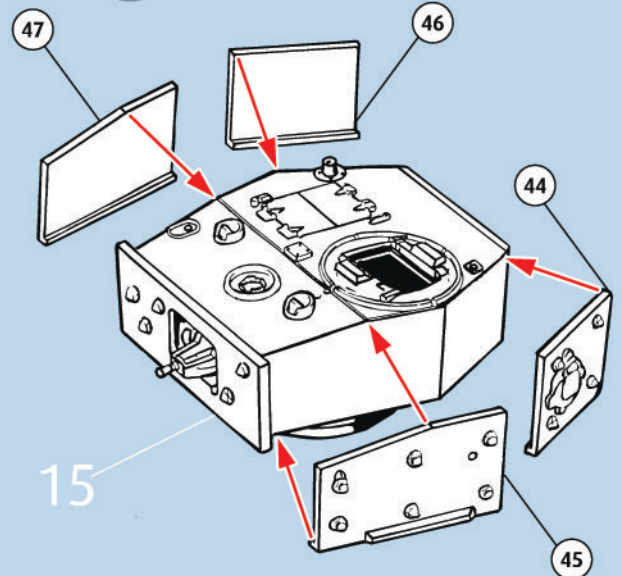
14



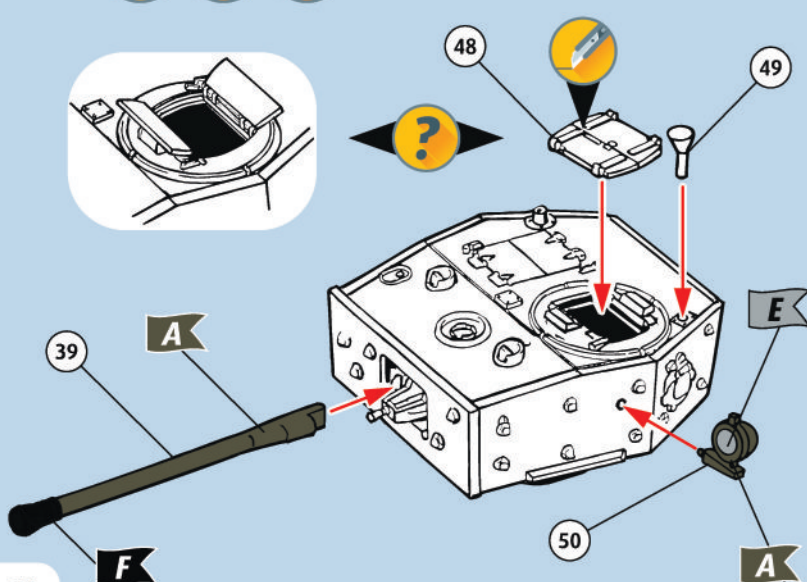
15



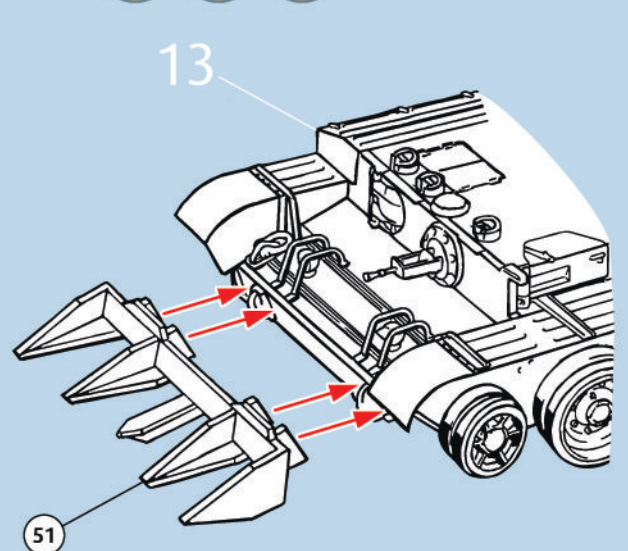
16



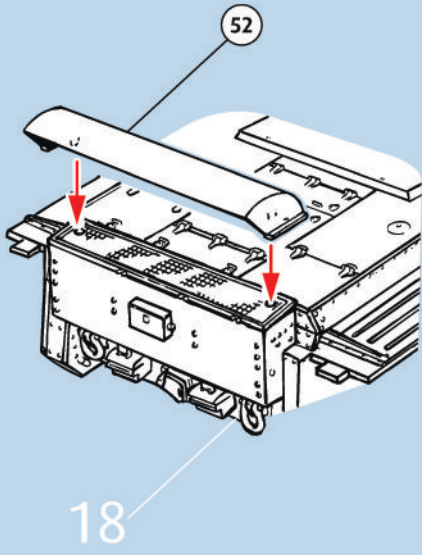
17



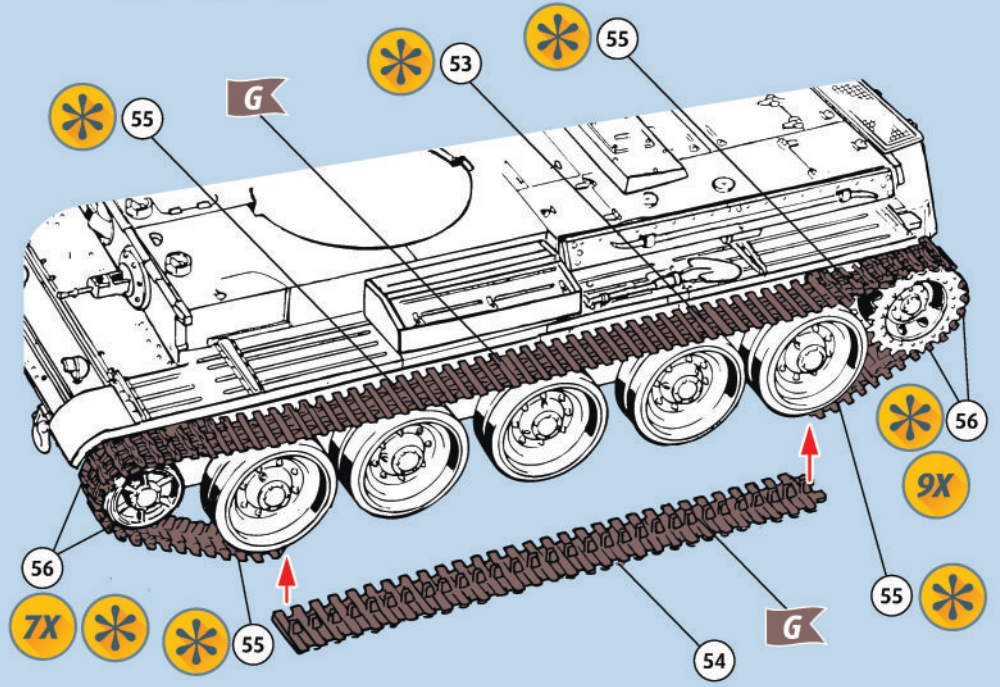
18



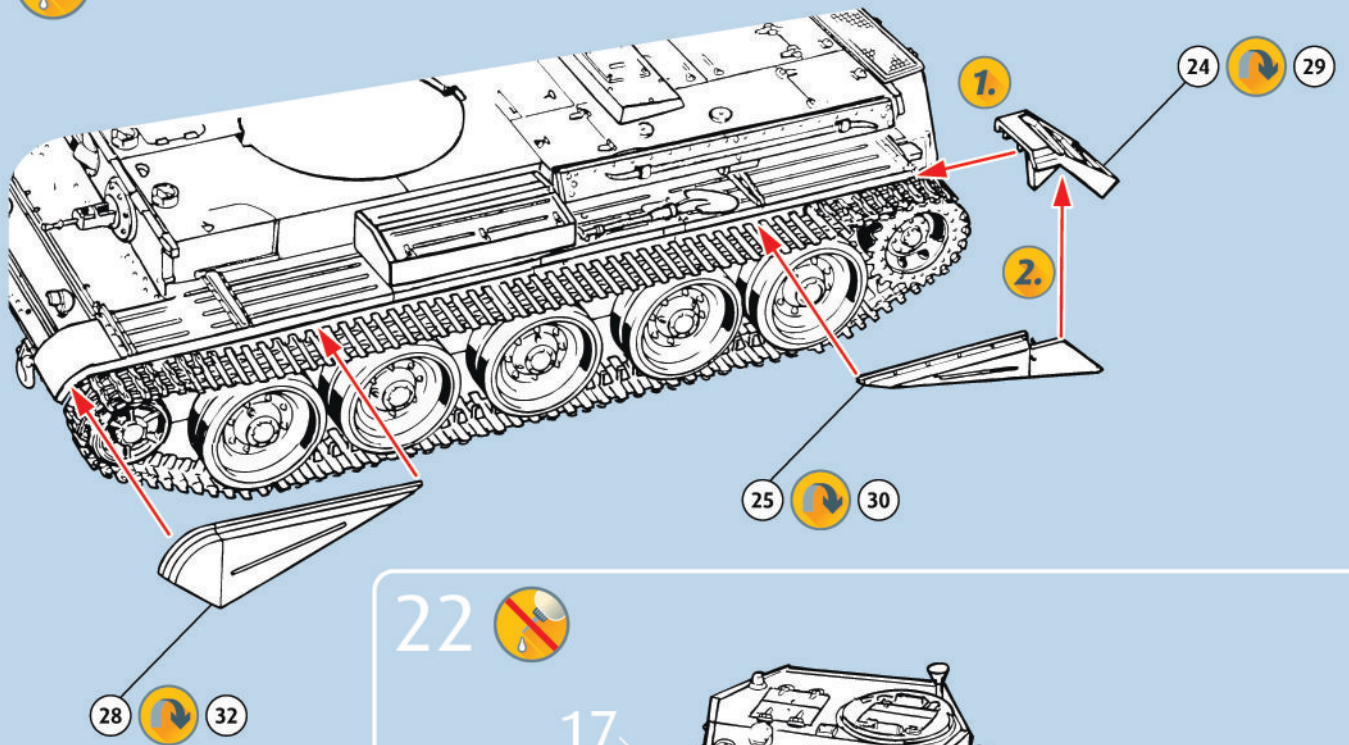
19



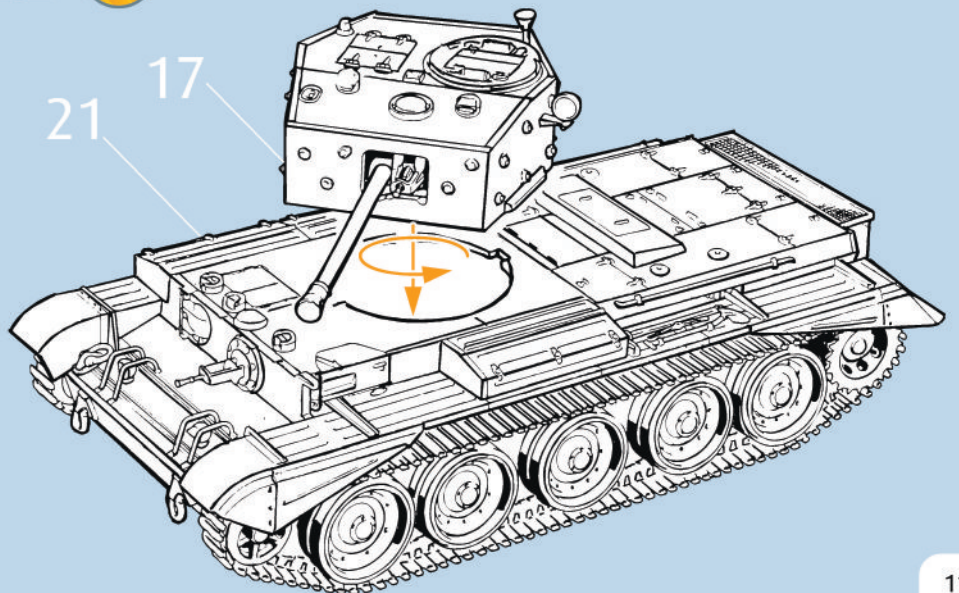
20



21

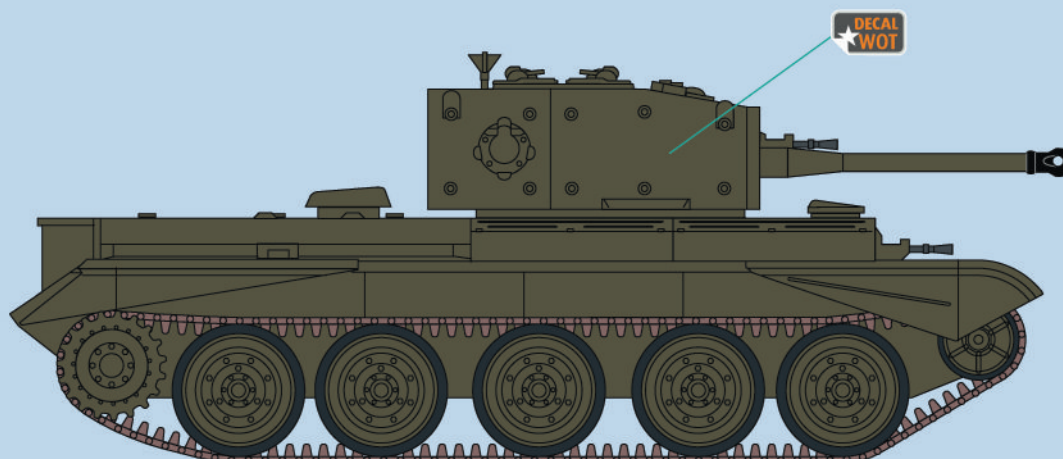
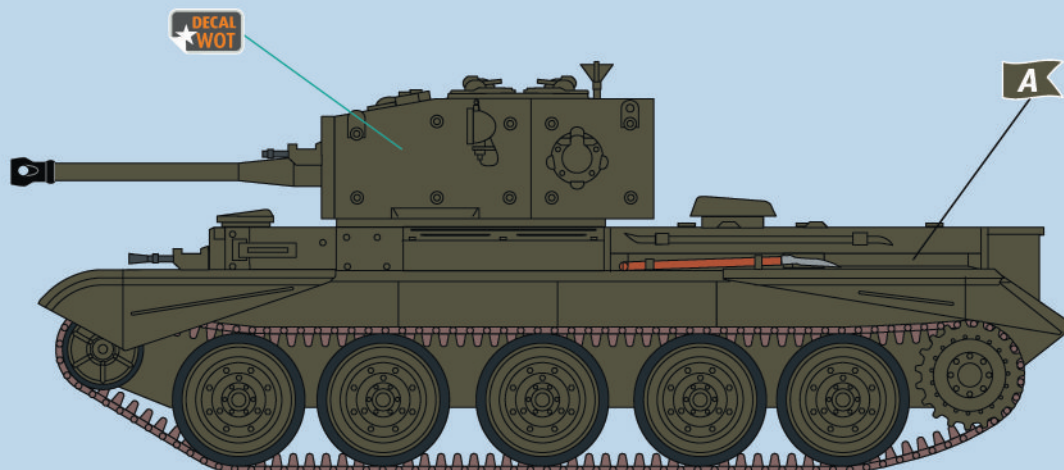


22





Cromwell Mk. IV - WOT



A

