



03311-0379

LEVEL 5

1 2 3 4 5



SLT 50-3 "Elefant" Leopard 2A4

Beiliegenden Sicherheitstext beachten / Please note the enclosed safety advice

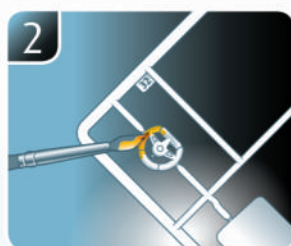
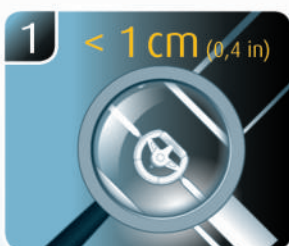
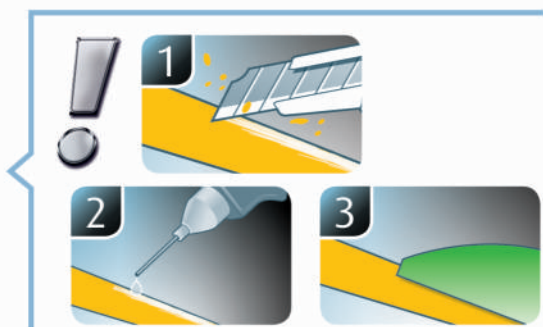
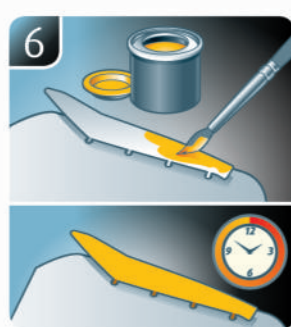
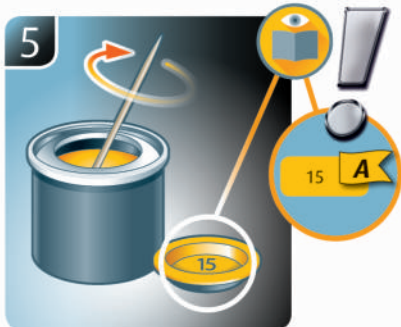
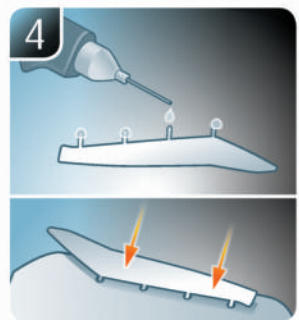
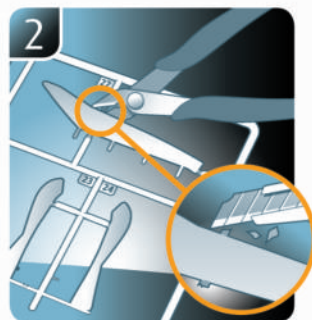
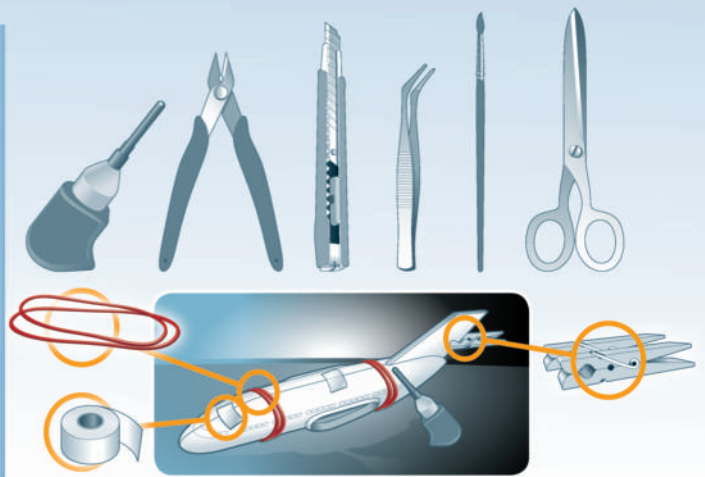
- DE Beiliegenden Sicherheitstext beachten und nachschlagbereit halten.
- GB Please note the enclosed safety advice and keep safe for later reference.
- FR Respecter les consignes de sécurité ci-jointes et les conserver à portée de main.
- NL Houdt u aan de bijgaande veiligheidsinstructies en hou deze steeds bij de hand.
- IT Seguire le avvertenze di sicurezza allegate e tenerle a portata di mano.
- ES Observar y siempre tener a disposición este texto de seguridad adjunto.
- PT Ter em atenção o texto de segurança anexo e guardá-lo para consulta.

- DK Overhold vedlagte sikkerhedsanvisninger og hav dem liggende i nærheden.
- NO Ha alltid vedlagt sikkerhetstekst klar til bruk.
- SE Beakta bifogad säkerhetstext och håll den i beredskap.
- FI Huomioi ja säilytä oheiset varoitukset.
- RU Соблюдать технику безопасности, сохранить инструкцию для дальнейших обращений.
- PL Przestrzegać załączonego tekstu dotyczącego bezpieczeństwa i mieć go zawsze pod ręką.
- CZ Dodržujte tento příložený bezpečnostní text a mějte ho po ruce.
- HU A mellékelt biztonsági szöveget vegye figyelembe és tartsa fellepozásra készen.

- SK Rešpektujte priložený bezpečnostný text a uchovajte ho pre budúce použitie.
- RO Respectați textul de siguranță atașat și păstrați-l la îndemână.
- BG Спазвайте приложения текст за безопасност и го дръжте под ръка за справки.
- SJ Prilolena varnostna navodila izvajajte in jih hranite na vsem dostopnem mestu.
- GR Λάβετε υπόψη σας το συννημένο κείμενο ασφαλείας και φυλάξτε το ώστε να ανατρέχετε σε αυτό όποτε χρειάζεται.
- TR Ektekiğüvenlik talimatlarını dikkate alıp, bakabileceğiniz bir şekilde muafaza ediniz.

© 2019 Revell GmbH, Henschelstr. 20-30, D-32257 Bünde.

REVELL IS THE REGISTERED TRADEMARK OF REVELL GMBH, GERMANY. www.revell.de



☞ Weitere Tipps und Tricks.
 ☞ Additional tips and tricks.
 ☞ Conseils et astuces supplémentaires.
 ☞ Andere tips en trucs.
 ☞ Ulteriori consigli e suggerimenti.
 ☞ Consejos y sugerencias adicionales.
 ☞ Mais dicas e truques.

☞ Flere tips og tricks.
 ☞ Flere tips og tricks.
 ☞ Ytterligare tips och tricks.
 ☞ Lisää vinkkejä ja niksejä.
 ☞ Другие советы и хитрости.
 ☞ Dalsze wskazówki i sugestie.
 ☞ Další tipy a rady.
 ☞ További ötletek és fogások.
 ☞ Dalsie tipy a triky.
 ☞ Alte sfaturi și trucuri.

☞ Други полезни съвети и трикове.
 ☞ Nadaljnji nasveti in zvižaje.
 ☞ Πρόσθετες συμβουλές και κόλπα.
 ☞ Diğer öneriler ve ipuçları.

www.revell.de



DE Kleben
 EN Glue
 FR Collier
 NL Lijmen
 IT Incollare
 ES Pegamento
 PT Colar
 RU Lim
 NO Lime
 FI Limmaa
 PL Przymocować
 PL Slepění
 HU Ragassza rá
 SK Lepiť
 NO Lipiti
 BG Залепете
 SI Prilepite
 GR ΚΑΛΗΨΤΕ
 TR Yapıştırma



DE Nicht kleben
 EN Don't glue
 FR Ne pas coller
 NL Niet lijmen
 IT Non incollare
 ES No pegamento
 PT Não colar
 RU Lim ikke
 NO Ikke lime
 FI Limmaa inte
 PL Alá limmaa
 PL Nie przyklejać
 CZ Nelepít
 HU Ne ragassza rá
 SK Nelepít
 NO Nu lipiti
 BG Не лепете
 SI Ne lepíte
 GR Μην κολλήσετε
 TR Yapıştırmayın



DE Bemalen
 EN Paint
 FR Peindre
 NL Beschilderen
 IT Colorare
 ES Pintar
 PT Pintar
 RU Lim ikke
 NO Male
 FI Maalaa
 PL Pomalować
 PL Pomalovat
 HU Fesse be
 SK Natriet
 NO Vopssiit
 BG Боядисайте
 SI Pobarvajite
 GR Βάψτε
 TR Boyama



DE Zusammenbau Reihenfolge.
 EN Sequence of assembly.
 FR Ordre d'assemblage.
 NL Volgorde van montage.
 IT Sequenza di assemblaggio.
 ES Secuencia de montaje.
 PT Sequência de montagem.
 RU Samlerækkefølge.
 NO Monteringsrekkefølge.
 FI Montering ordningsføljd.
 PL Kokoamisjärjestys.
 PL Kolejność montażu.
 CZ Pořadí složení.
 HU Összerakási sorrend.
 SK Poradie zostavenia.
 NO Ordinea asamblării.
 BG Последователност на сглобяване.
 SI Vrtni red sestavljanja.
 GR Σειρά τοποθέτησης.
 TR Parçaları birleştirme sırası.



DE Anzahl der Arbeitsgänge.
 EN Number of working steps.
 FR Nombre d'étapes de travail.
 NL Het aantal bouwstappen.
 IT Numero di fasi di lavoro.
 ES Número de pasos de trabajo.
 PT Número de passos de trabalho.
 RU Antal arbejds-gange.
 NO Antall arbeidsstrinn.
 FI Antal operationer.
 PL Työvaiheiden määrä.
 PL Liczba cykli roboczych.
 CZ Počet pracovních kroků.
 HU A munkamenetek száma.
 SK Počet pracovných operácií.
 NO Numärl etapelor de lucru.
 BG Брой работни стъпки.
 SI Število delovnih postopkov.
 GR Αριθμός βημάτων εργασίας.
 TR Çalışma adımı sayısı.



DE Wahlweise
 EN Optional
 FR Facultatif
 NL Naar keuze
 IT Facoltativamente
 ES Opcional
 PT Opcional
 RU Valgfritt
 NO Valgfritt
 FI Valfri
 PL Valinnaisesti
 PL На вибор
 PL Opcjonalnie
 CZ Volitelně
 HU Választás szerint
 SK Alternatívne
 NO Optional
 BG По избор
 SI Izbirno
 GR Προαιρετικά
 TR Opsiyonel



DE Bauteile trocknen lassen.
 EN Allow the parts to dry.
 FR Laisser sécher les pièces.
 NL Onderdelen laten drogen.
 IT Lasciare asciugare i componenti.
 ES Dejar secar las piezas.
 PT Deixar as peças secar.
 RU Lad delene tørre.
 NO Tørk komponenter.
 FI Lät komponenterna torkea.
 PL Anna rakenneosien kuivua.
 PL Дайте деталям высохнуть.
 CZ Nechte díly uschnout.
 HU Hagyja megszáradni az alkatrészeket.
 SK Konštrukčné diely nechajte vyschnúť.
 NO Låsaði componentele să se usuce.
 BG Оставете слобените части да изсъхнат.
 SI Osušite sestavne dele.
 GR Αφήστε τα μέρη να στεγνώσουν.
 TR Yarı parçalarını kurumaya bırakın.



DE Gleichen Vorgang auf der gegenüberliegenden Seite wiederholen.
 EN Repeat same procedure on opposite side.
 FR Opérer de la même façon sur l'autre face.
 NL Dezelfde handeling herhalen aan de tegenoverliggende kant.
 IT Ripetere il procedimento dall'altra parte.
 ES Repetir el mismo procedimiento en el lado contrario.
 PT Repetir alguns procedimentos no lado oposto.
 RU Gentag proceduren på den modsættende side.
 NO Gjenta samme forlop på motliggende side.
 SK Upprepa samma process på motsatta sidan.
 SI Toista menettely vastakkaisella puolella.
 BG Повторите такиe же действия на противоположната страна.
 PL Powtórzyc te same czynności po przeciwnej stronie.
 CZ Stejný postup opakujte na protilehlé straně.
 HU Ismételje meg a műveletet az ellentétes oldalon.
 SK Rovnaký postup zopakujte na protifahej strane.
 NO Repetati același procedeu pe latura opusă.
 BG Повторете същите стъпки на срещуположната страна.
 SI Enak postopek ponovite na nasprotni strani.
 GR Επανάλαβετε την ίδια διαδικασία στην αντίθετη πλευρά.
 TR Aynı işlem adimlarını diğer tarafta da uygulayın.



DE Rechte Seite
 EN Right side
 FR Côté droit
 NL Rechterkant
 IT Lato destro
 ES Lado derecho
 PT Lado direito
 NO Højre side
 NO Høyre side
 SE Högra sida
 FI Oikea puoli
 RU Правая сторона
 PL Prawa strona
 CZ Pravá strana
 HU Jobb oldal
 SK Pravá strana
 NO Latura dreaptă
 BG Дясна страна
 SI Desna stran
 GR Δεξιά πλευρά
 TR Sağ taraf



DE Linke Seite
 EN Left side
 FR Côté gauche
 NL Linkerkant
 IT Lato sinistro
 ES Lado izquierdo
 PT Lado esquerdo
 NO Venstre side
 NO Venstre side
 SE Vänstra sida
 FI Vasen puoli
 RU Левая сторона
 PL Lewa strona
 CZ Levá strana
 HU Bal oldal
 SK Ľavá strana
 NO Latura stângă
 BG Лява страна
 SI Leva stran
 GR Αριστερή πλευρά
 TR Sol taraf



DE Abbildung zusammengesetzter Teile.
 EN Illustration of assembled parts.
 FR Figure représentant les pièces assemblées.
 NL Afbeelding van samengevoegde onderdelen.
 IT Foto delle parti assemblate.
 ES Figura de las piezas montadas.
 PT Ilustração das peças montadas.
 NO Illustration af samlede dele.
 RU Figur av sammensatte deler.
 SE Bild på sammansatta detaljer.
 FI Koottujen osien kuva.
 RU Изображение смонтированных деталей.
 PL Rysunek połączonych części.
 CZ Zobrazení spojených dílů.
 HU Összerakott alkatrészek ábrája.
 SK Obrázok dielov, ktoré sa majú zmontovať.
 NO Figura reprezentând piesele asamblate.
 BG Изображение на слобените части.
 SI Slika sestavljenih delov.
 GR Απεικόνιση των τοποθετημένων μερών.
 TR Birleştirilmiş parçalar resmi.



DE Mit Klebeband fixieren.
 EN Attach with adhesive tape.
 FR Fixer à l'aide de ruban adhésif.
 NL Met plakband vastzetten.
 IT Fissare con nastro adesivo.
 ES Fijar con cinta adhesiva.
 PT Fixar com fita adesiva.
 NO Festgør med tape.
 SE Fastgöra med tejp.
 FI Kiinnittää liimanauhalla.
 RU Зафиксировать липкой лентой.
 PL Przymocować za pomocą taśmy samoprzylepnej.
 CZ Připevněte lepicí páskou.
 HU Rögzítse ragasztószalaggal.
 SK Fixujte lepiacou páskou.
 NO Fijați cu bandă adezivă.
 BG Фиксирайте с тиксо.
 SI Pritrdite z lepilnim trakom.
 GR Στερεώσατε κολλητική ταινία.
 TR Yapıştırma bandi ile sabitleyin.



DE Bauanleitung sorgfältig lesen.
 EN Read the assembly instructions carefully.
 FR Lisez attentivement les instructions de montage.
 NL Bouwinstructies zorgvuldig doorlezen.
 IT Leggere attentamente le istruzioni per il montaggio.
 ES Lea cuidadosamente las instrucciones de montaje.
 PT Ler atentamente as instruções de montagem.
 NO Læs byggevejledningen omhyggeligt.
 NO Les byggeanvisningen nøye.
 SE Monteringsinstruktionerna skall läsas noggrant.
 FI Lue kokoamisohje huolellisesti.
 RU Внимательно прочитайте инструкцию по сборке.
 PL Dokładnie przeczytać instrukcję montażu.
 CZ Přečtěte si pečlivě návod k obsluze.
 HU Figyelmesen olvassa el a szerelési útmutatót.
 SK Návod na montáž starostlivo prečítajte.
 NO Cititi cu atenție instrucțiunile de montare.
 BG Прочетете внимателно упътването за монтаж.
 SI Skrbno preberite navodila za sestavo.
 GR Διαβάστε προσεκτικά τις οδηγίες κατασκευής.
 TR Yarı kılavuzunu dikkatle okuyun.



DE Mit einem Messer abtrennen.
 EN Detach with knife.
 FR Détacher au couteau.
 NL Met een mesje afsnijden.
 IT Separare con un coltello.
 ES Separar con cuchillo.
 PT Separar com uma faca.
 NO Skær af med en kniv.
 SE Separer med kniv.
 RU Skall skiljas av med en kniv.
 FI Erotta veitsellä.
 RU Отделить ножом.
 PL Oddzielić za pomocą noża.
 CZ Oddělte nožem.
 HU Válassza le késsel.
 SK Oddelte nožom.
 NO Desprindeți cu un cuțit.
 BG Откъснете с нож.
 SI Odrežite z ustreznim rezilom.
 GR Αφαιρέστε με ένα μαχαίρι.
 TR Bir bıçak ile kesin.



DE Papierbild ausschneiden und kleben.
 EN Cut out paper picture and glue.
 FR Découper la photo et la coller.
 NL Papiertekening uitknippen en lijmen.
 IT Ritagliare l'immagine di carta e incollarla.
 ES Recortar la imagen de papel y pegar.
 PT Recortar a imagem de papel e colar.
 NO Klip papirbilledet ud og lim det.
 SE Klippe ut papirbilde og lime.
 FI Klipp ut och limma pappersbild.
 FI Leikkaa ja liimaa paperikuva.
 RU Вырезать и приклеить бумажную картинку.
 PL Wyciąć papierowy obrazek i przykleić.
 CZ Vystrihněte papírový obrázek a nalepte.
 HU Vágja ki és ragassza rá a papírképet.
 SK Vystrihnite papierový obrázok a nalepte.
 NO Decupați imaginea pe hârtie și lipiți-o.
 BG Изрежете и залепете хартиената картинка.
 SI Izrežite papirno sliko in prilepite.
 GR Κόψτε τη χαρτινή εικόνα και κολλήστε την.
 TR Kağıt resmi kesin ve yapıştırın.



- DE Klarsichtteile
- GB Clear parts
- FR Pièces transparentes
- NL Transparente onderdelen
- IT Parti trasparenti
- ES Piezas transparentes
- PT Peças transparentes
- DK Klare dele
- NO Klare deler
- SE Genomskinliga detaljer
- FI Läpinäkyvät osat
- RU Прозрачные детали
- PL Przezroczyste części
- CZ Průhledné díly
- HU Átlátszó alkatrészek
- SK Číre diely
- RO Piese transparente
- BG Прозрачни части
- SI Prozorni deli
- GR Διαφανή μέρη
- TR Şeffaf parçalar



- DE Abziehbild in Wasser einweichen und anbringen.
- GB Soak and apply decals.
- FR Mouiller et appliquer les décalcomanies.
- NL Transfer in water even laten weken en aanbrengen.
- IT Immergere la decalcomania nell'acqua e applicarla.
- ES Mojar y aplicar calcomanías.
- PT Amolecer o decalque em água e aplicar.
- DK Gør overførbilledet vådt og sæt det på.
- NO Myk opp avtrekkingsbildet i vann og sett på.
- SE Blötlägg dekalen i vatten och sätt på den.
- FI Pehmitä siirtokuva vedessä ja siirrä paikalleen.
- RU Опустите переводную картинку в воду и нанесите её.
- PL Namoczyć kalkomanie w wodzie i przykleić.
- CZ Nechte obtisk odmočit ve vodě a přilepte.
- HU Merítse vízbe és helyezze fel a matricát.
- SK Otblačkový obrázok namočte do vody a priložte na plochu.
- RO Înmuiați abtibilul în apă și aplicați-l.
- BG Потопете ваденката във вода и я поставете.
- SI Prelepnicu namakajte v vodi. In nameštite.
- GR Μουσκεύστε σε νερό και τοποθετήστε τις χαλκομανίες.
- TR Çikartmayı suda yumuşatın ve takın.



- DE Zur Anbringung der Abziehbilder empfohlen.
- GB Recommended for affixing the decals.
- FR Recommandé pour l'application des décalcomanies.
- NL Aanbevolen voor het aanbrengen van de transfers.
- IT Raccomandato per l'applicazione delle decalcomanie.
- ES Recomendado para fijar bien las calcomanías.
- PT Recomendado para a fixação dos autocolantes.
- DK Anbefales til anbringelse af overførbillederne.
- NO Anbefales til å feste avtrekksbilder.
- SE Rekommenderad för montering av klisterdekalerna.
- FI Suositellaan siirtokuvien siirtämiseen.
- RU Рекомендуется для нанесения переводных картинок.
- PL Zalecane do przyklejenia kalkomanii.
- CZ Doporučujeme k umístění obtiskovacích obrázků.
- HU A matrica felhelyezéséhez ajánlható.
- SK Odporúčame sa pre umiestnenie otblačkového obrázku.
- RO Recomandat pentru aplicarea abtibilurilor.
- BG Препоръчва се за поставяне на ваденки.
- SI Pri nameščanju nalepnic je priporočamo.
- GR Συνιστάται για την τοποθέτηση των χαλκομανιών.
- TR Çikartmaların takılması için önerilir.



- DE Zur Anbringung der Klarteile empfohlen.
- GB Recommended to fix clear parts.
- FR Recommandé pour fixer les pièces transparentes.
- NL Aanbevolen voor het aanbrengen van transparante delen.
- IT Raccomandato per l'applicazione delle parti trasparenti.
- ES Recomendado para fijar las piezas transparentes.
- PT Recomendado para a aplicação das peças transparentes.
- DK Anbefales til anbringelse af de klare dele.
- NO Anbefales til å feste klare deler.
- SE Rekommenderad för montering av de genomskinliga detaljerna.
- FI Suositellaan läpinäkyvien osien siirtämiseen.
- RU Рекомендуется для крепления прозрачных деталей.
- PL Zalecane do przyklejenia przezroczystych części.
- CZ Doporučujeme k umístění průhledných dílů.
- HU Az átlátszó darabok felhelyezéséhez ajánlható.
- SK Odporúča sa pre umiestnenie čírych dielov.
- RO Recomandat pentru aplicarea pieselor transparente.
- BG Препоръчва се за поставяне на прозрачни части.
- SI Pri nameščanju prozornih delov priporočamo.
- GR Συνιστάται για την τοποθέτηση των διάφανων μερών.
- TR Şeffaf parçaların takılması için önerilir.



- DE Nicht enthalten
- GB Not included
- FR Non fourni
- NL Behoort niet tot de levering
- IT Non incluso
- ES No incluido
- PT Não incluído
- DK Medfølger ikke
- NO Ikke inkludert
- SE Ingår ej
- FI Ei sisällä
- RU Не содержится
- PL Nie wchodzi w zakres dostawy
- CZ Není obsaženo
- HU Nem tartalmazza
- SK Neobsahuje
- RO Nu este inclus
- BG Не се включва в комплекта
- SI Ni priloženo
- GR Δεν περιλαμβάνεται
- TR İçermiyor

Benötigte Farben / Required colours

- FR Peintures nécessaires
- NL Benodigde kleuren
- IT Colori necessari
- ES Colores necesarios
- PT Cores necessárias
- DK Nødvendige farver
- NO Nødvendige farger
- SE Erforderliga färger
- FI Tarvittavat värit
- RU Необходимые краски
- PL Potrzebne kolory
- CZ Potřebné barvy
- HU Szükséges színek
- SK Požadované farby
- RO Culori necesare
- BG Необходими цветове
- SI Potrebne barve
- GR Απαιτούμενα χρώματα
- TR Gerekl renkler

65

A

- DE Bronzegrün matt
- GB Bronze green matt
- FR Vert bronze mat
- NL Bronsgroen mat
- IT Verde bronzo opaco
- ES Verde bronce mate
- PT Verde bronze mate
- DK Bronzegrøn mat
- NO Bronsegrønt matt
- SE Bronsgrön matt
- FI Pronssinvihreä matta
- RU Бронзово-зелёный матовый
- PL Brązowozielony matowy
- CZ Bronzová zelená matný
- HU Bronz zöld, fénytelen
- SK Bronzovo zelená matný
- RO Verde-bronz mat
- BG Бронзовозелено матово
- SI Bronasto-zelena mat
- GR Λαδί ματ
- TR Bakır yeşili mat

06

B

- DE Teerschwarz matt
- GB Tar black matt
- FR Noir goudron mat
- NL Teerzwart mat
- IT Nero catrame opaco
- ES Negro brea mate
- PT Preto alcatrão mate
- DK Tjæresort mat
- NO Tjæresort matt
- SE Tjärsvart matt
- FI Tervanmusta matta
- RU Битумно-чёрный матовый
- PL Czarna smoła matowy
- CZ Dehtová černá matný
- HU Kátrányfekete, fénytelen
- SK Čierna térová matný
- RO Negru-inchis mat
- BG Катранено черно матово
- SI Katransko-črna mat
- GR Μαύρο βαθύ ματ
- TR Katran siyahı mat

84

C

- DE Lederbraun matt
- GB Leather brown matt
- FR Brun cuir mat
- NL Lederbruin mat
- IT Marrone pelle opaco
- ES Marrón cuero mate
- PT Castanho couro mate
- DK Læderbrun mat
- NO Lærbrun matt
- SE Läderbrun matt
- FI Nahanuskea matta
- RU Коричневая кожа матовый
- PL Skórzanobrazowy matowy
- CZ Kožená hnědá matný
- HU Bőrszínű, fénytelen
- SK Kožená hnědá matný
- RO Maro pielos mat
- BG Кафява кожа матово
- SI Usnjeno-rjava mat
- GR Καφέ σκούρο ματ
- TR Deri kahvesi mat

05

D

- DE Weiß matt
- GB White matt
- FR Blanc mat
- NL Wit mat
- IT Bianco opaco
- ES Blanco mate
- PT Branco mate
- DK Hvid mat
- NO Hvit matt
- SE Vit matt
- FI Valkoinen matta
- RU Белый матовый
- PL Biały matowy
- CZ Bílá matný
- HU Fehér, fénytelen
- SK Biela matný
- RO Alb mat
- BG Бяло матово
- SI Bela mat
- GR Λευρό ματ
- TR Beyaz mat

381

E

- DE Braun seidenmatt
- GB Brown silk matt
- FR Brun satiné mat
- NL Bruin zijdemat
- IT Marrone opaco satinato
- ES Marrón mate satinado
- PT Castanho mate sedoso
- DK Brun silkematt
- NO Brun silkematt
- SE Brun sidenmatt
- FI Ruskea silkkimatta
- RU Коричневый шелковисто-матовый
- PL Brązowy jedwabście matowy
- CZ Hnědá jemné matný
- HU Barna, fakóselymes
- SK Hnědá hodvábné matný
- RO Maro satinat
- BG Кафяво коприненоматово
- SI Rjava svileno-mat
- GR Καφέ σατινέ
- TR Kahverengi ipeksi mat

09

F

- DE Anthrazit matt
- GB Anthracite matt
- FR Anthracite mat
- NL Antraciet mat
- IT Antracite opaco
- ES Antracita mate
- PT Antracite mate
- DK Antracitgrå mat
- NO Antrasitt matt
- SE Antracitgrå matt
- FI Antrasiitinharmaa matta
- RU Антрацит матовый
- PL Antracyt matowy
- CZ Antracitová šedá matný
- HU Antracit, fénytelen
- SK Čierna uhľová matný
- RO Antracit mat
- BG Антрацит матово
- SI Antracit mat
- GR Γκρι ανθρακί ματ
- TR Antrazit mat

90

G

- DE Silber metallic
- GB Silver metallic
- FR Argent métallique
- NL Zilver metallic
- IT Argento metallico
- ES Plata metálico
- PT Prata metálico
- DK Sølv metallisk
- NO Sølv metallic
- SE Silver metallic
- FI Hopea metallinen
- RU Серебрянный металл
- PL Srebrny metaliczny
- CZ Stříbrná metalizový
- HU Ezüstmetál
- SK Strieborná metalíza
- RO Argintiu metalic
- BG Сребро металик
- SI Srebrna kovinska
- GR Ασημί μεταλλικό
- TR Gümüş rengi metalik

302

H

- DE Schwarz seidenmatt
- GB Black silk matt
- FR Noir satiné mat
- NL Zwart zijdemat
- IT Nero opaco satinato
- ES Negro mate satinado
- PT Preto mate sedoso
- DK Sort silkematt
- NO Sort silkematt
- SE Svart sidenmatt
- FI Musta silkkimatta
- RU Чёрный шелковисто-матовый
- PL Czarny jedwabście matowy
- CZ Černá jemné matný
- HU Fekete, fakóselymes
- SK Čierna hodvábné matný
- RO Negru satinat
- BG Черно коприненоматово
- SI Črna svileno-mat
- GR Μαύρο σατινέ
- TR Siyah ipeksi mat

30

I

- DE Orange glänzend
- GB Orange gloss
- FR Orange brillant
- NL Oranje glanzend
- IT Arancio lucido
- ES Naranja brillante
- PT Laranja brilhante
- DK Orange blank
- NO Oransje glansende
- SE Orange blank
- FI Oranssi kiiltävä
- RU Оранжевый глянцевоый
- PL Pomarańczowy błyszczący
- CZ Oranžová lesklý
- HU Narancs, fényes
- SK Oranžová lesklý
- RO Oranj strălucitor
- BG Оранжево гланцово
- SI Oranžna sijoca
- GR Πορτοκαλί γυαλιστερό
- TR Turuncu parlak

31

J

- DE Feuerrot glänzend
- GB Fiery red gloss
- FR Rouge feu brillant
- NL Vuurrood glanzend
- IT Rosso fuoco lucido
- ES Rojo fuego brillante
- PT Vermelho vivo brilhante
- DK Flammerød blank
- NO Ildrød glansende
- SE Eldröd blank
- FI Tulenpunainen kiiltävä
- RU Огненно-красный глянцевоый
- PL Ognistoczerwony błyszczący
- CZ Ohnivě červená lesklý
- HU Tűzpiros, fényes
- SK Ohnivá červená lesklý
- RO Roșu aprins strălucitor
- BG Огненочервено гланцово
- SI Ognjeno-rdeča sijoca
- GR Κόκκινο φωτιάς γυαλιστερό
- TR Alev kırmızısı parlak

70%

09

K

91

30%

DE Anthrazit matt
 GB Anthracite matt
 FR Anthracite mat
 NL Antraciet mat
 IT Antracite opaco
 ES Antracita mate
 PT Antracite mate
 DK Antracitgrå mat
 NO Antrasitt matt
 SE Antracitgrå matt
 FI Antrasiitinharmaa matta
 RU Антрацит матовый
 PL Antracyt matowy
 CZ Antracitová šedá matný
 HU Antracit, fénytelen
 SK Čierna uhľová matný
 RO Antracit mat
 BG Антрацит матово
 SI Antracit mat
 GR Γκρι ανθρακι ματ
 TR Anthrazit mat

+

DE Eisen metallic
 GB Iron metallic
 FR Fer métallique
 NL IJzer metallic
 IT Ferro metallico
 ES Acero metálico
 PT Aço metálico
 DK Stål metallisk
 NO Jern metallic
 SE Stål metallic
 FI Teräs metallinen
 RU Сталь металл
 PL Grafít metaliczny
 CZ Ocelová metalizový
 HU Acélmetál
 SK Ocelová metalíza
 RO Fier metallic
 BG Желязо металик
 SI Železna kovinska
 GR Χρώμα σιδήρου μεταλλικό
 TR Metalik metalik

50%

91

L

83

50%

DE Eisen metallic
 GB Iron metallic
 FR Fer métallique
 NL IJzer metallic
 IT Ferro metallico
 ES Acero metálico
 PT Aço metálico
 DK Stål metallisk
 NO Jern metallic
 SE Stål metallic
 FI Teräs metallinen
 RU Сталь металл
 PL Grafít metaliczny
 CZ Ocelová metalizový
 HU Acélmetál
 SK Ocelová metalíza
 RO Fier metallic
 BG Желязо металик
 SI Železna kovinska
 GR Χρώμα σιδήρου μεταλλικό
 TR Metalik metalik

+

DE Rost matt
 GB Rust matt
 FR Rouille mat
 NL Roest mat
 IT Ruggine opaco
 ES óxido mate
 PT Ferrugine mate
 DK Rust mat
 NO Rust matt
 SE Rost matt
 FI Ruoste matta
 RU Ржавый матовый
 PL Rdzawy matowy
 CZ Rezavá matný
 HU Rozsdaszínú, fénytelen
 SK Hrdzavá matný
 RO Ruginiu mat
 BG Ръжда матово
 SI Rjasta mat
 GR Χρώμα οξουρίας ματ
 TR Pas rengi mat

86

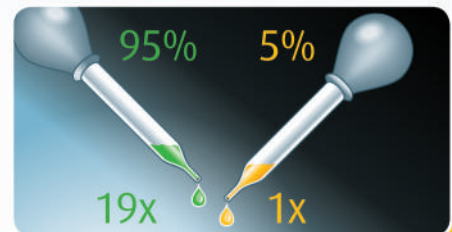
M

DE Khakibraun matt
 GB Khaki brown matt
 FR Kaki mat
 NL Khaki mat
 IT Marrone cachi opaco
 ES Caqui mate
 PT Castanho caqui mate
 DK Khakibrun mat
 NO Kakibrun matt
 SE Khakibrun matt
 FI Oliivinvruskea matta
 RU Коричневый хаки матовый
 PL Khaki matowy
 CZ Olivová hnědá matný
 HU Kekiszínú, fénytelen
 SK Olivová hnedá matný
 RO Maro măsliniu mat
 BG Каки матово
 SI Kaki-rjava mat
 GR Καφέ-λαδί ματ
 TR Zeytin kahvesi mat

54

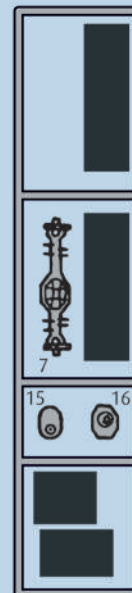
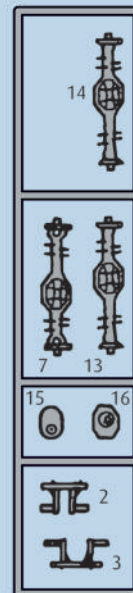
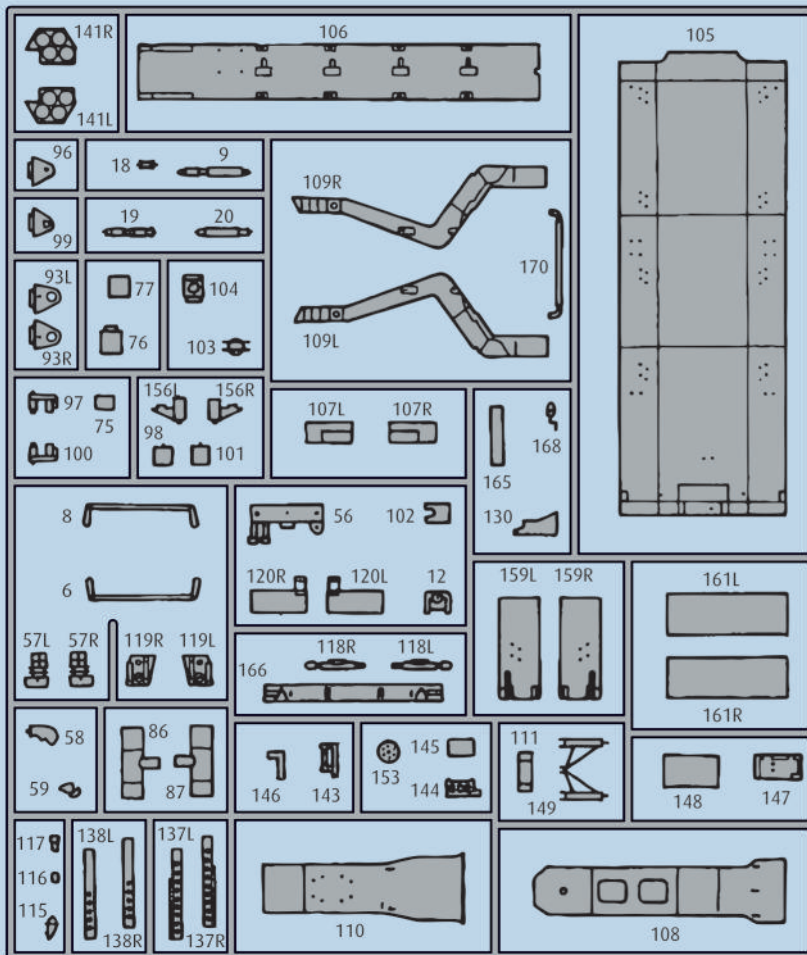
N

DE Nachtblau glänzend
 GB Midnight blue gloss
 FR Bleu nuit brillant
 NL Nachtblauw glanzend
 IT Blu notte lucido
 ES Azul noche brillante
 PT Azul noite brilhante
 DK Midnatsblå blank
 NO Nattblå glansende
 SE Midnattsblå blank
 FI Yönsininen kiiltävä
 RU Синяя ночь глянцевоый
 PL Granatowy błyszczący
 CZ Noční modrá lesklý
 HU Ejkéék, fényes
 SK Nočná modrá lesklý
 RO Albastru-inchis strălucitor
 BG Нощно-модра глянцово
 SI Nočno-modra sijoca
 GR Μπλε της νύχτας γυαλιστερό
 TR Gece mavisi parlak



DE Beispiel: mischen
 GB Example: mixing
 FR Exemple: mélanger
 NL Voorbeeld: mengen
 IT Esempio: mescolare
 ES Ejemplo: mezcla
 PT Exemplo: misturar
 DK Eksempel: blanding
 NO Eksempel: blanda
 SE Exempel: blanda
 FI Esimerkki: sekoittaminen

RU Пример: смешивание
 PL Przykład: mieszac
 CZ Příklad: míchání
 HU Példa: keverés
 SK Příklad: miešanie
 RO Exemplu: amestecare
 BG Пример: смесване
 SI Primer: mešanje
 GR Παράδειγμα: ανάμειξη
 TR Örnek: karıştırma



Fensterfolie
window sheet



- ☒ Nicht benötigte Teile
- ☒ Parts not used.
- ☒ Pièces non utilisées.
- ☒ Niet benodigde onderdelen.
- ☒ Parti non necessarie.
- ☒ Piezas no utilizadas.
- ☒ Peças não utilizadas.

- ☒ Dele der ikke skal bruges.
- ☒ Deler som ikke er nødvendige.
- ☒ Ej nödvändiga delar.
- ☒ Tarpeettomat osat.
- ☒ Неиспользуемые детали.
- ☒ Niepotrzebne części.
- ☒ Nepotřebné díly.

- ☒ Szükségtelen alkatrészek.
- ☒ Nepotřebné diely.
- ☒ Pieše care nu sunt necesare.
- ☒ Ненужни детали.
- ☒ Nepotrebni deli.
- ☒ Μη χρησιμοποιούμενα μέρη.
- ☒ Gerekli olmayan parçalar.

Ersatzteile benötigt?

Kein Problem. Einfach den Revell-Service mit Angabe von Artikel- und Teilenummer kontaktieren. Entweder unter service@revell.de oder Revell GmbH, Abteilung X, Henschelstr. 20-30, 32257 Bünde.*

*Wir bitten um Verständnis, dass eine Gewährleistung nur bei aktuellen Artikeln, die im Zeitraum der letzten 24 Monate erworben wurden, übernommen werden kann. Mit der Ersatzteil-Bestellung können Kosten z.B. für Verpackung und Versand entstehen. Ob diese Kosten anfallen wird im Vorfeld schriftlich durch unseren Service mitgeteilt. Das Angebot kann dann angenommen oder abgelehnt werden. Unfrei eingesandte Ersatzteil-Bestellungen werden von uns nicht angenommen! Dieser Direktservice gilt für die Länder Deutschland, Benelux, Österreich, Frankreich, Großbritannien. Ersatzteil-Bestellungen aus den übrigen Ländern werden über die jeweiligen Distributeure abgewickelt. Bitte kontaktieren Sie Ihren Händler.

Besoin de pièces de rechange ?

Il vous suffit de contacter le service Revell et d'indiquer la référence de l'article et de la pièce. Soit en écrivant par mail à service@revell.de (uniquement pour la France) ou par courrier à Revell GmbH, Département X, Henschelstr. 20-30, D-32257 Bünde.*

*La garantie s'applique pour les articles présents au catalogue et achetés au cours des 24 derniers mois. Merci de votre compréhension. La commande de pièces de rechange peut donner lieu à des frais supplémentaires, par ex. pour l'emballage et le port. Notre service client vous en informera au préalable par écrit. Vous pourrez accepter ou refuser le devis. Nous n'acceptons pas les commandes de pièces de rechange envoyées sans affranchissement ! Ce service direct est valable pour les pays suivants : Allemagne, Benelux, Autriche, France, Grande-Bretagne. Les commandes de pièces en provenance d'autres pays sont traitées par les distributeurs correspondants. Veuillez contacter votre revendeur.

Need spare parts?

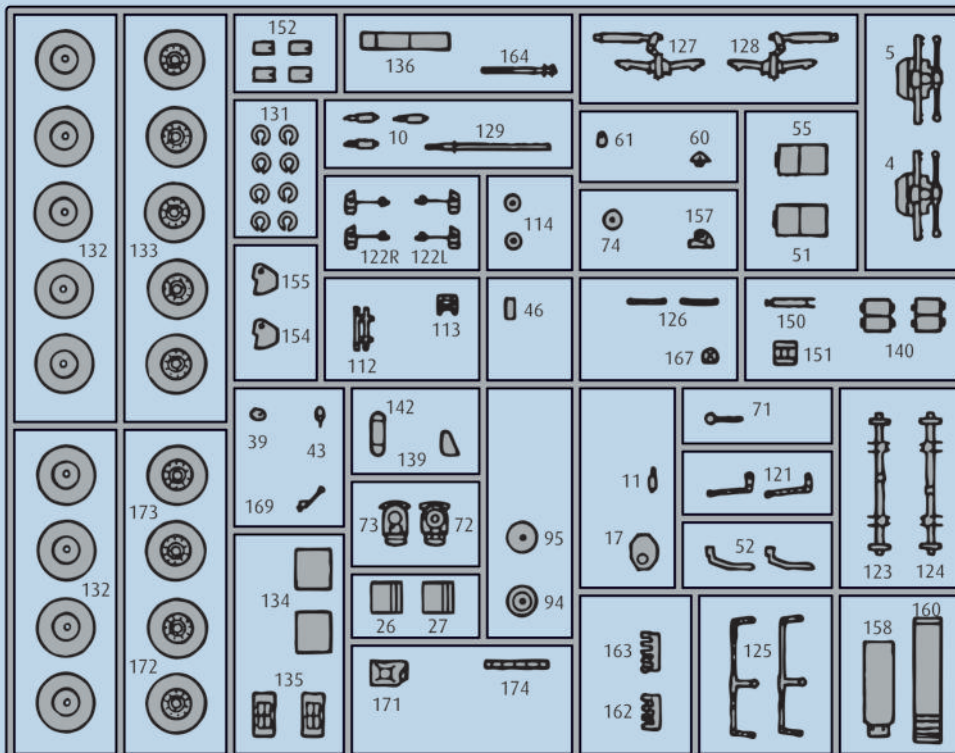
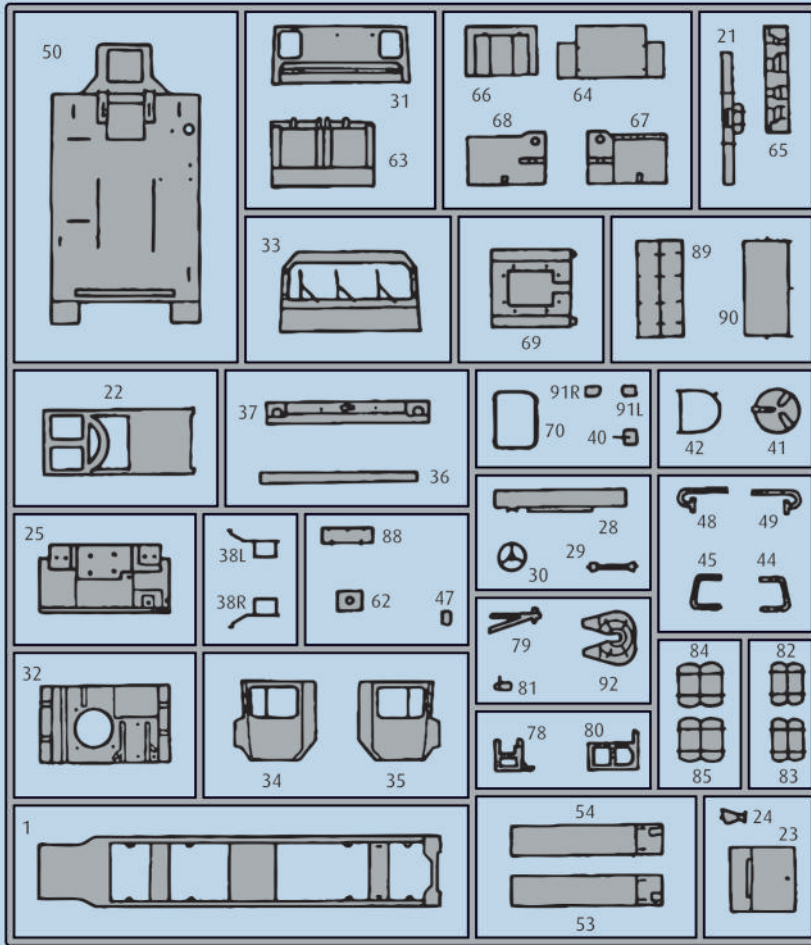
No problem. Contact Revell Service with the item number and part numbers you need: service@revell.de or Revell GmbH, Unit 10, Old Airfield Industrial Estate, Cheddington Lane, Tring, Herts, HP23 4QR, Great Britain.*

*We request your understanding that a warranty can only be accepted for current articles which have been purchased in the last 24 months. Orders for spare parts may also be subject to costs for packaging and shipping. You will be notified in advance by our Service department if such costs are incurred. The offer can then be accepted or rejected. We will not be able to process any postal requests unless correct postage has been applied to mailing! This direct service applies to the countries: Germany, Benelux, Austria, France, and the United Kingdom. Spare part orders from other countries are processed by the local distributors. Please contact your dealer.

Hebt u reserveonderdelen nodig?

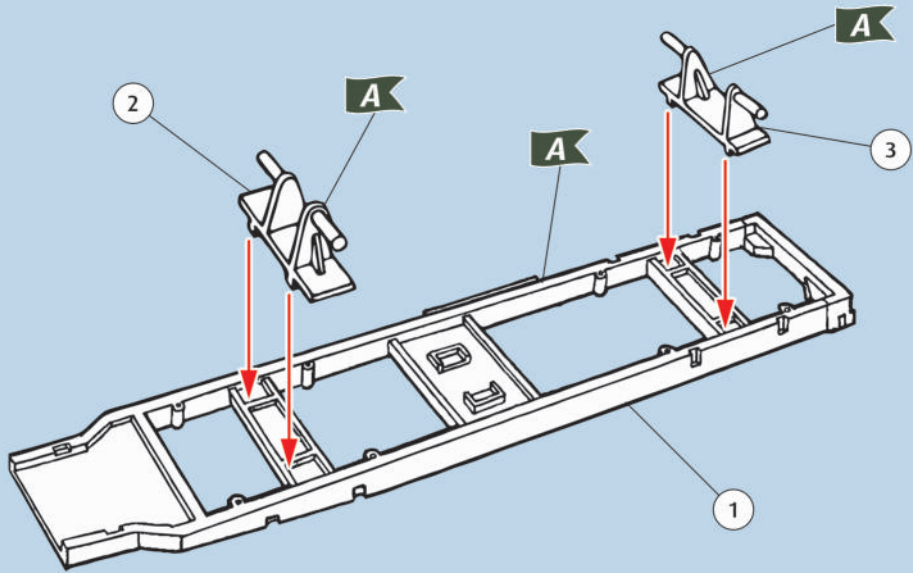
Geen probleem! Neem eenvoudig contact op met de klantenservice van Revell en geef ons het artikel- en onderdeelnummer door. U kunt ons bereiken op service@revell.de of per post: Revell GmbH, Afdeling X, Henschelstr. 20-30, 32257 Bünde.*

*Wij vragen uw begrip voor de omstandigheid, dat er alleen garantie kan worden geboden voor actuele artikelen, die in de afgelopen 24 maanden zijn gekocht. Met het bestellen van reserveonderdelen kunnen kosten gemoeid zijn, bijv. voor verpakking en verzending. U wordt vooraf schriftelijk door onze klantenservice op de hoogte gesteld als er kosten zouden ontstaan. Het aanbod kan dan worden aangenomen of afgewezen. Wij nemen geen ongefrankeerde bestellingen van reserveonderdelen aan! Deze rechtstreekse service wordt verleend in de landen Duitsland, de Benelux, Oostenrijk, Frankrijk en Groot-Brittannië. Bestellingen van reserveonderdelen in de overige landen worden afgewikkeld via de betreffende distributeurs. Neem hiervoor contact op met uw verkoper.

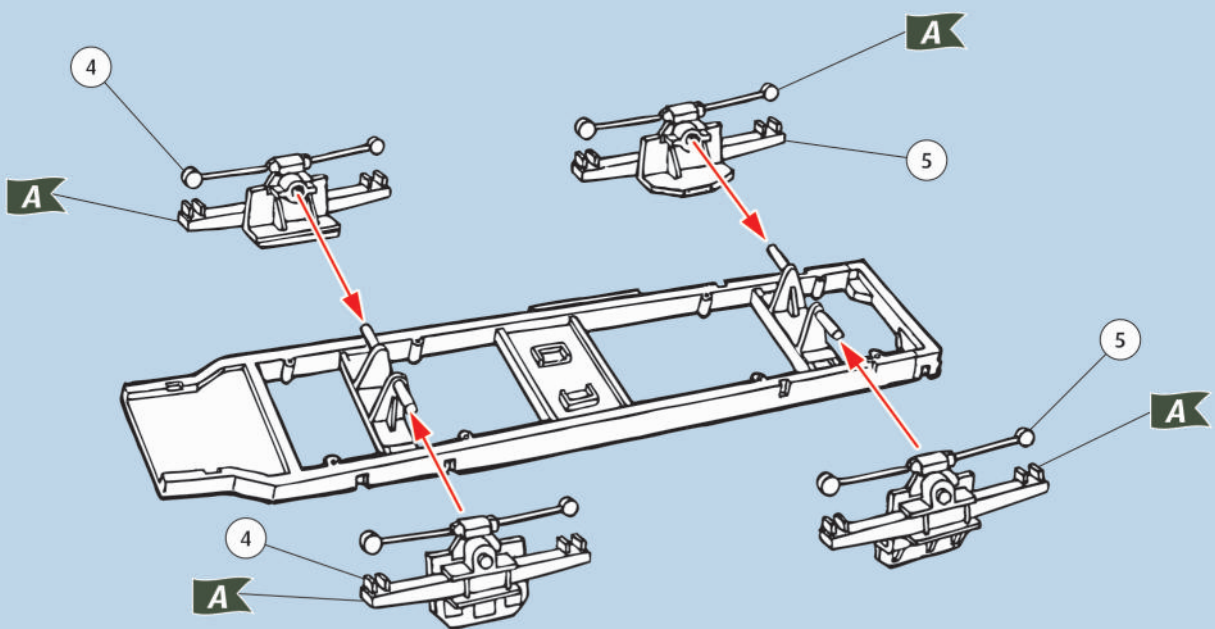


2X

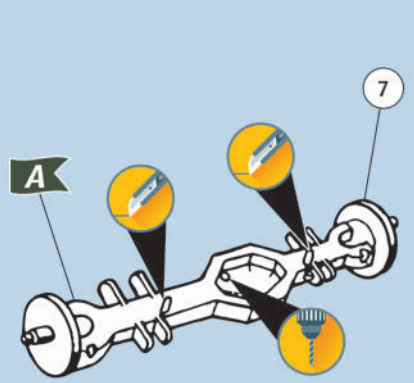
1  



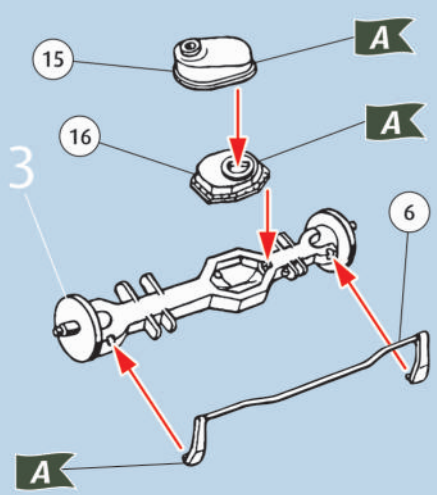
2  



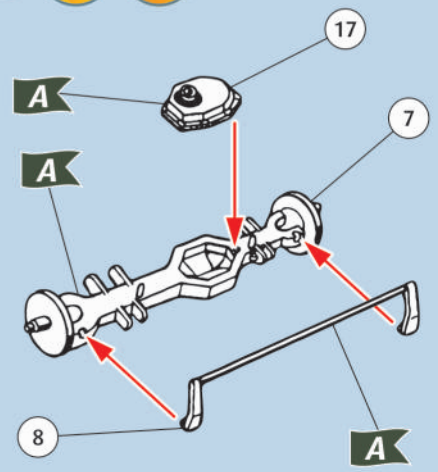
3  



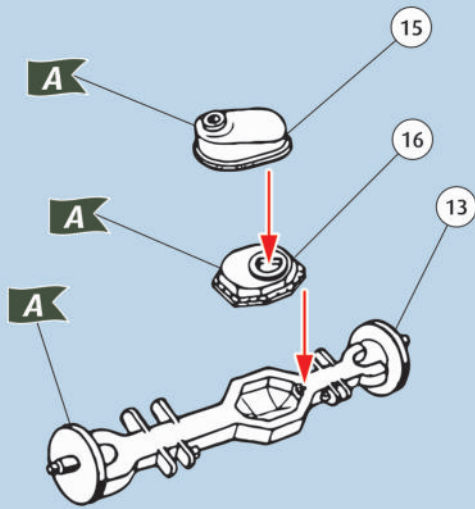
4  



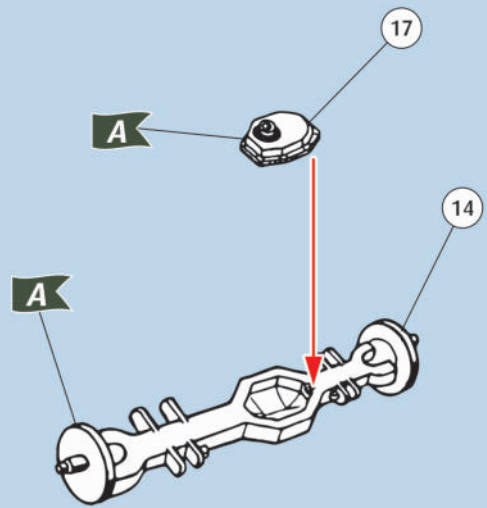
5  



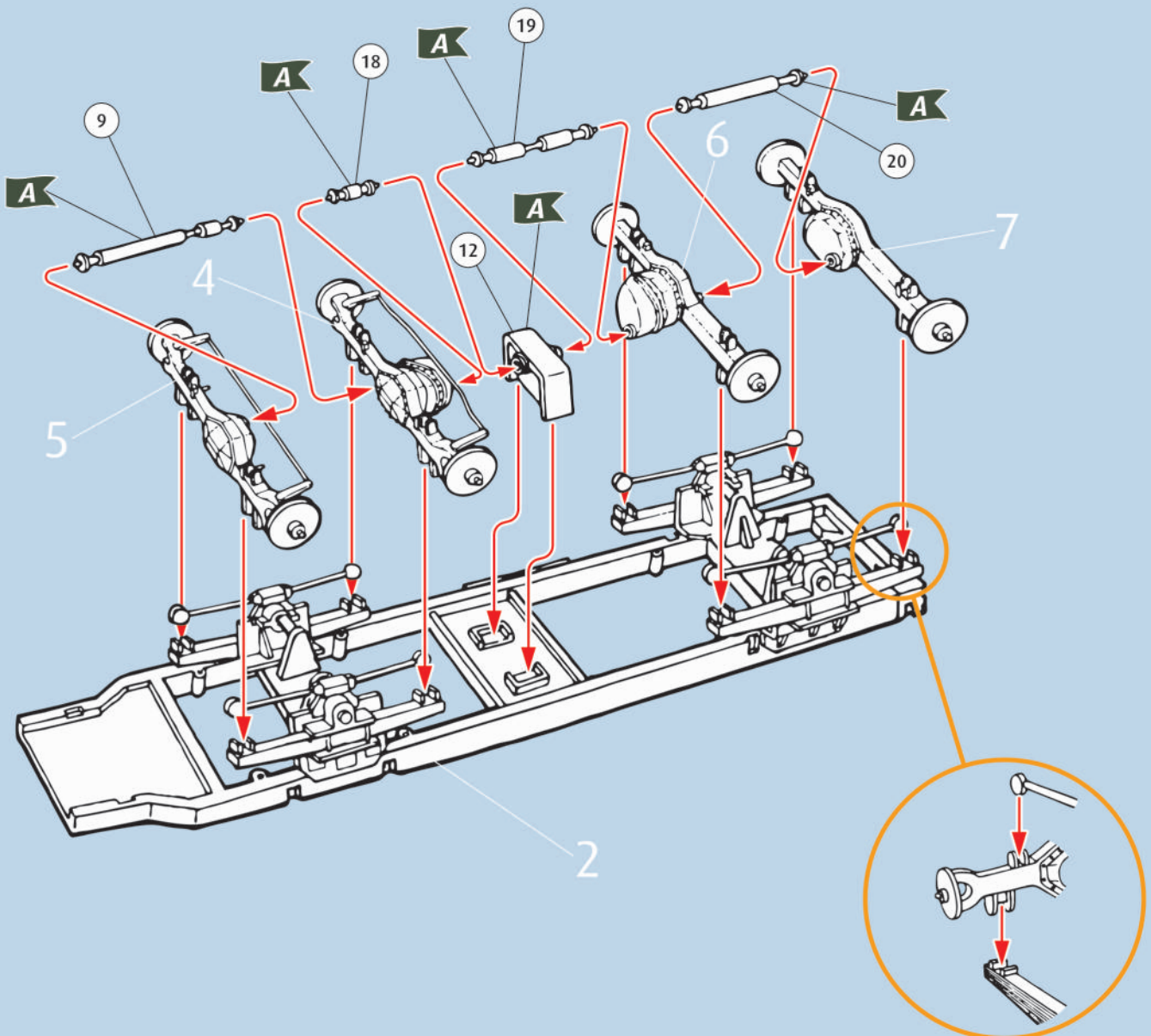
6



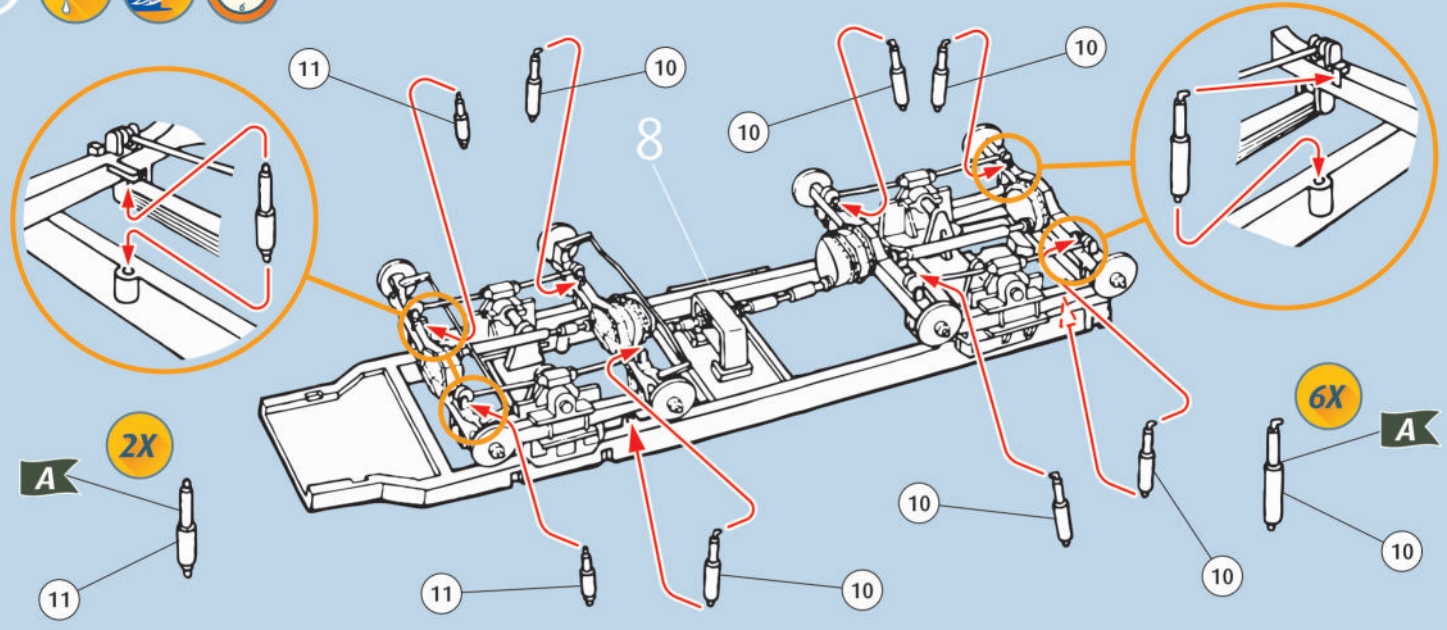
7



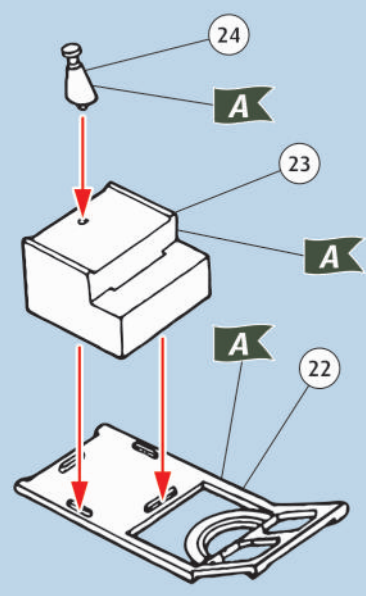
8



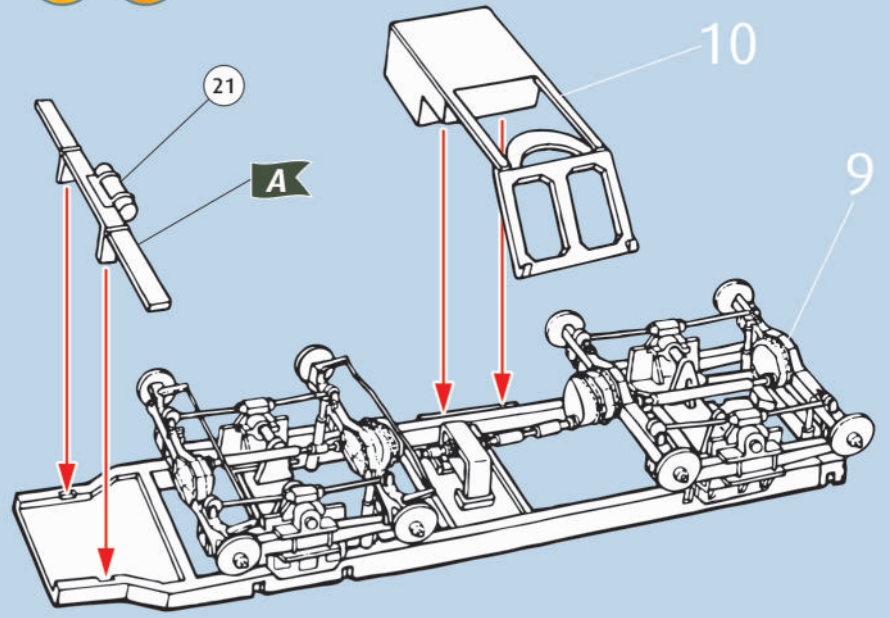
9   



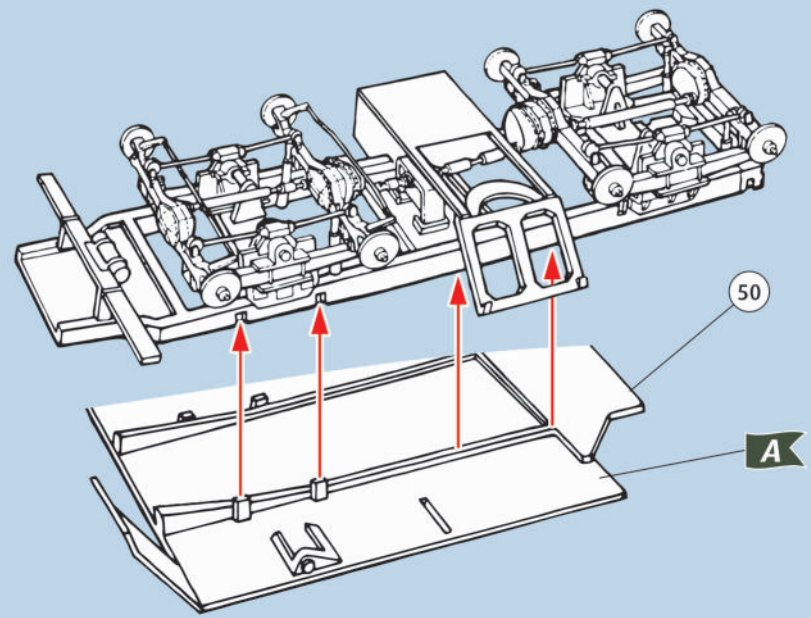
10  



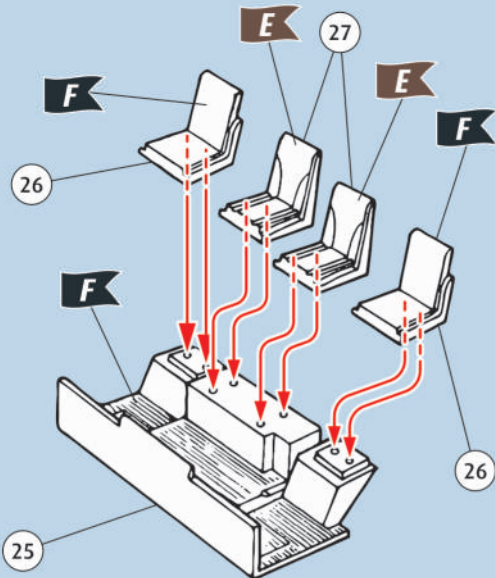
11  



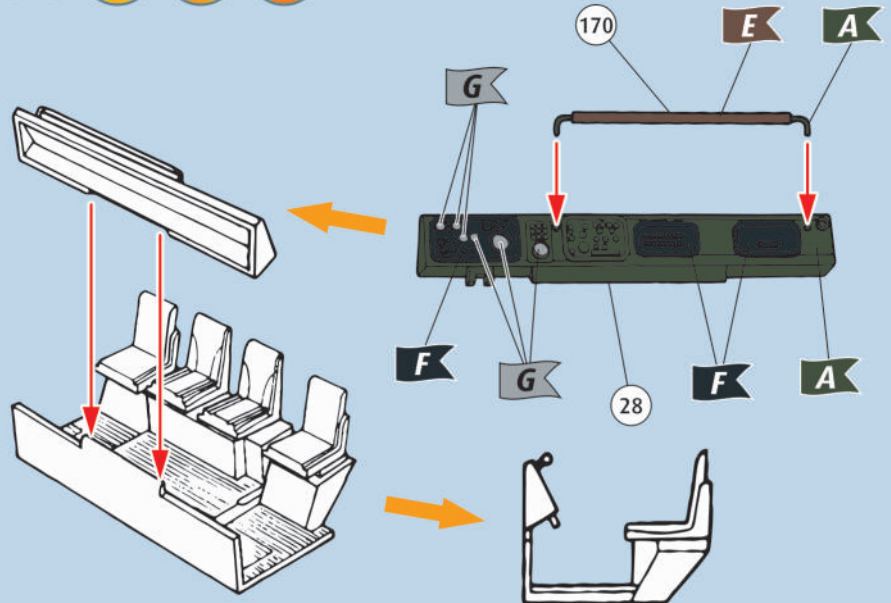
12   



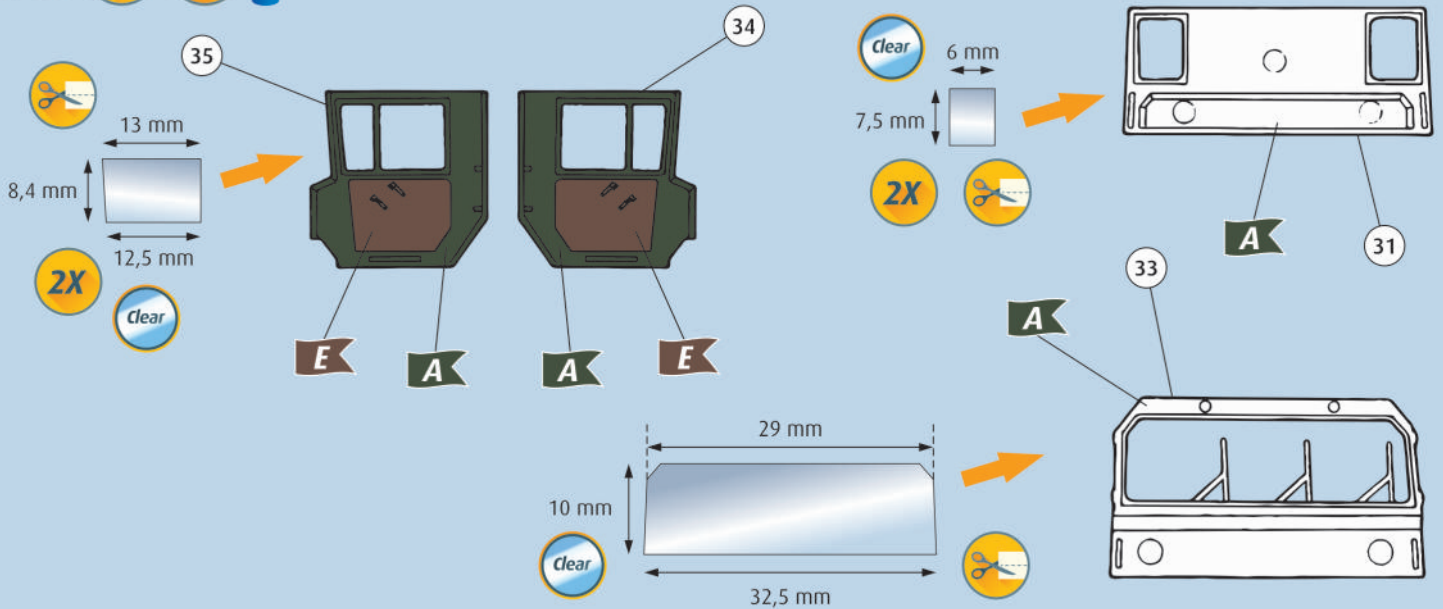
13



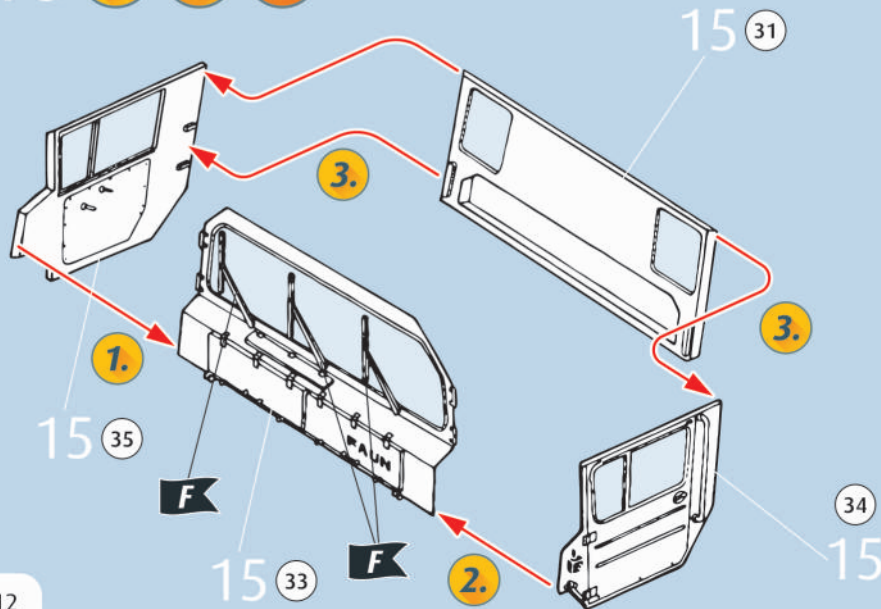
14



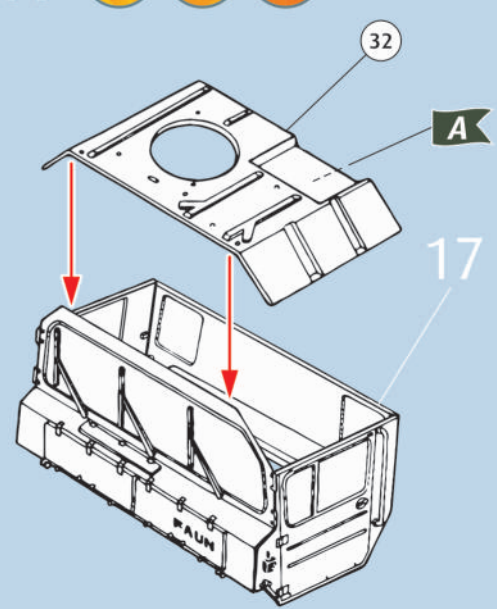
15



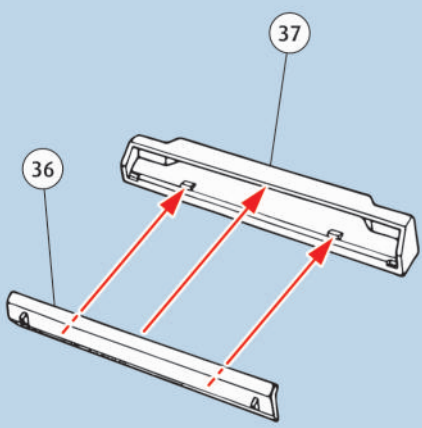
16



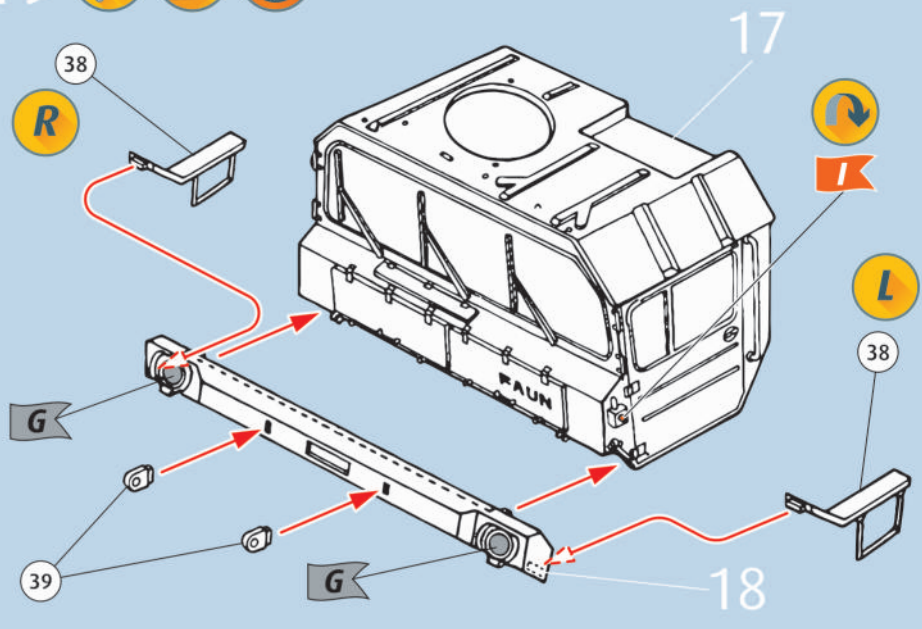
17



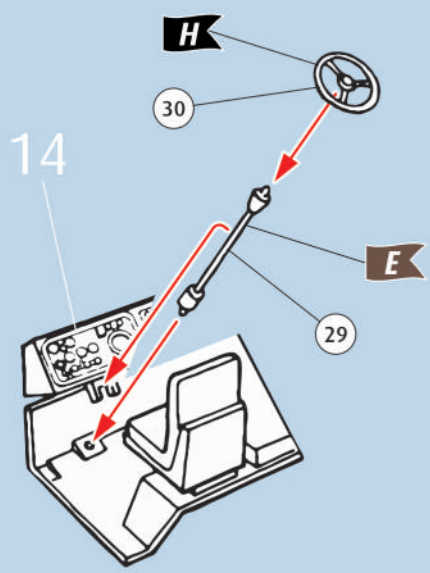
18



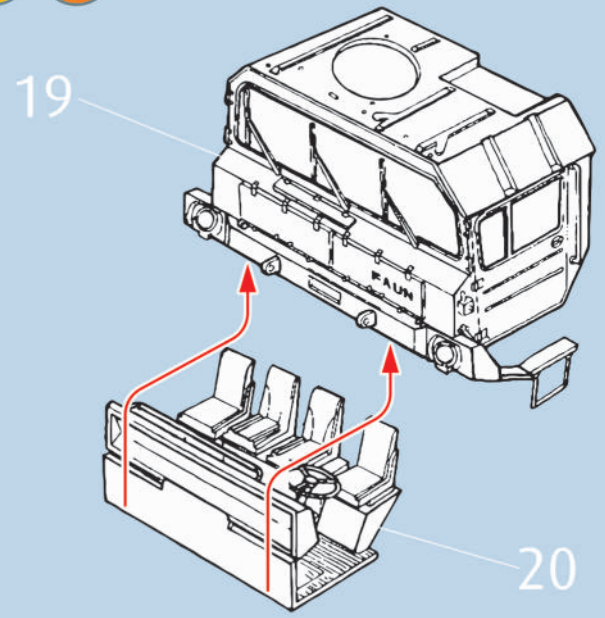
19



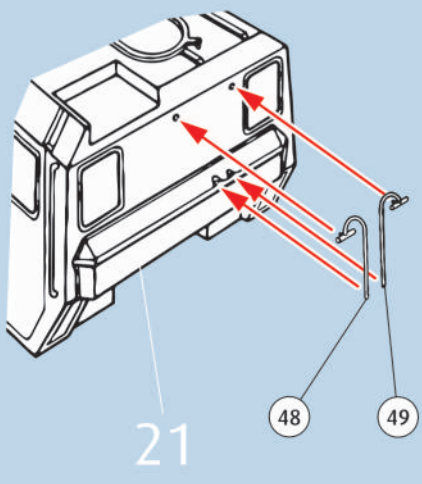
20



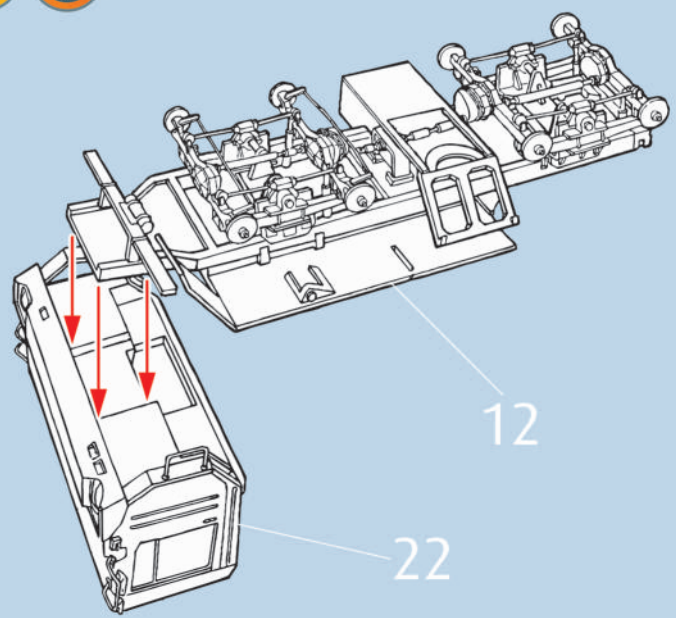
21



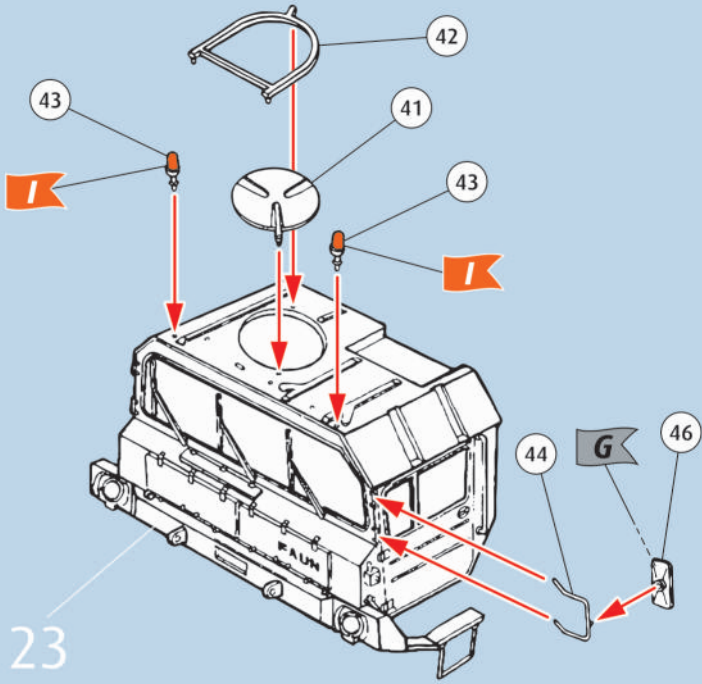
22



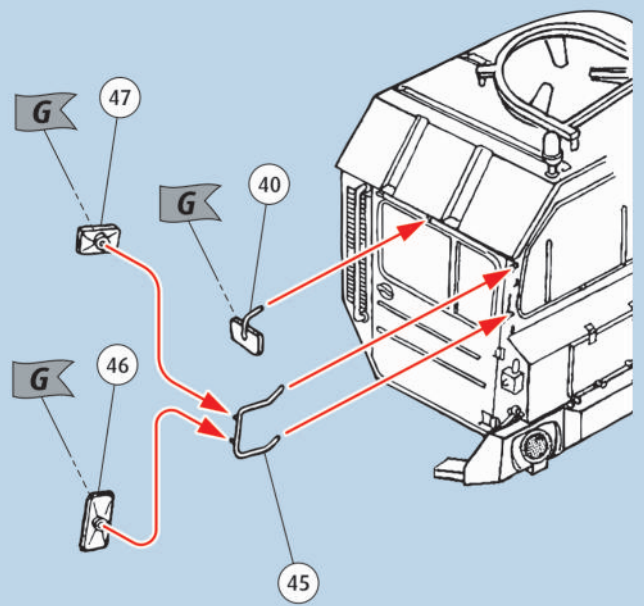
23



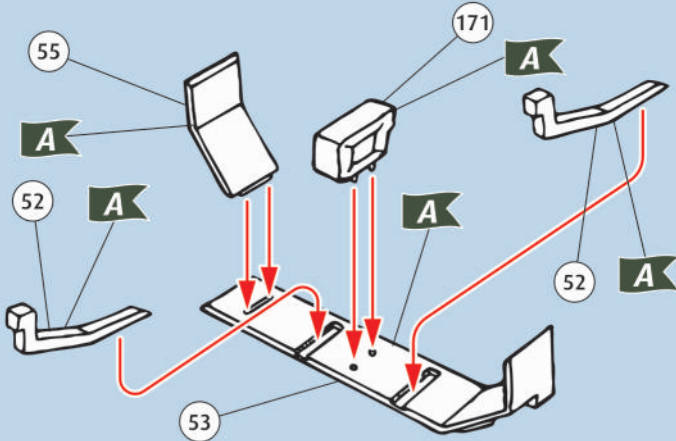
24



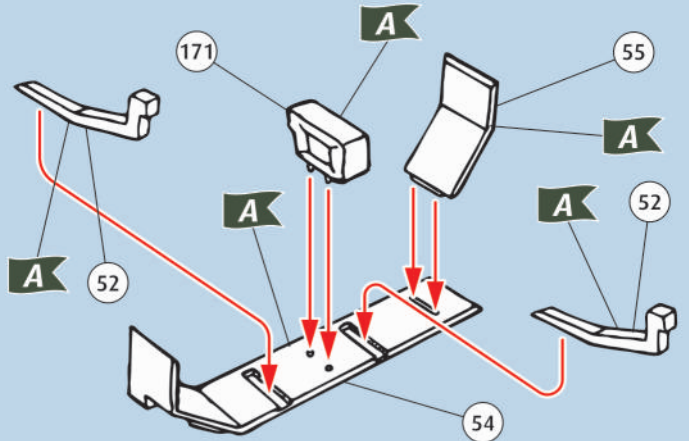
25



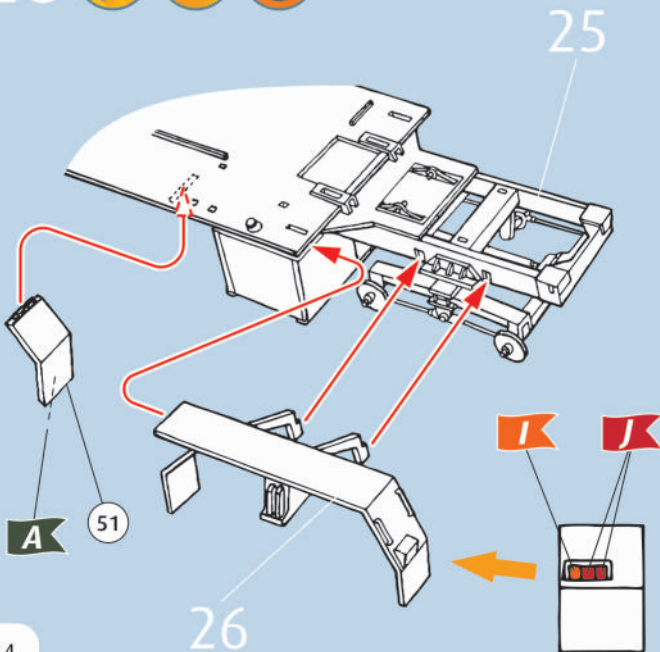
26



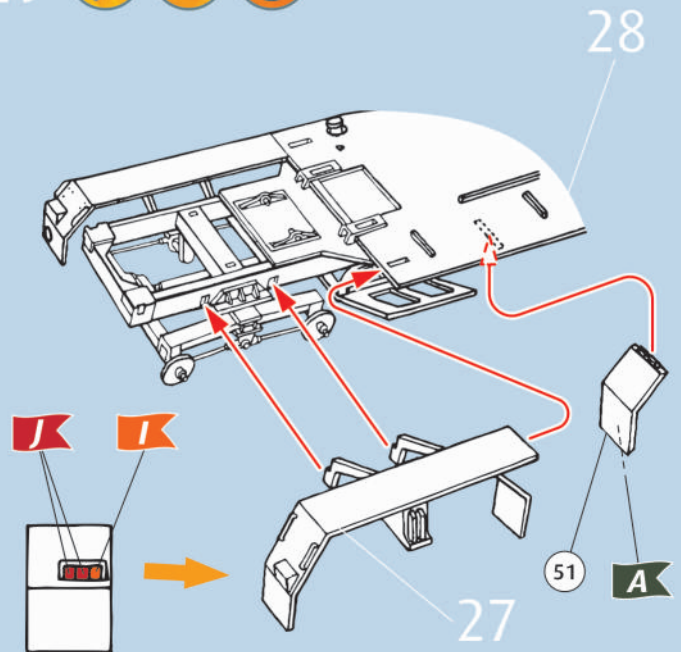
27



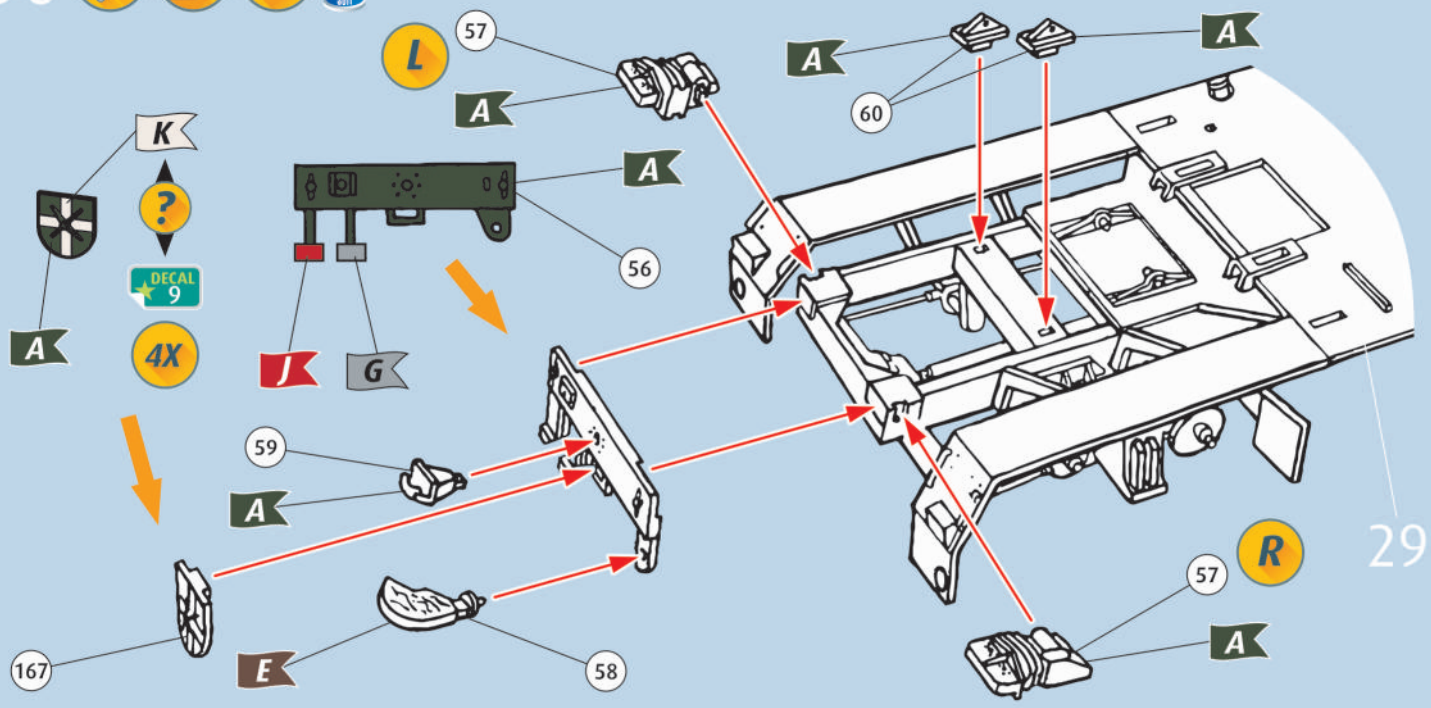
28



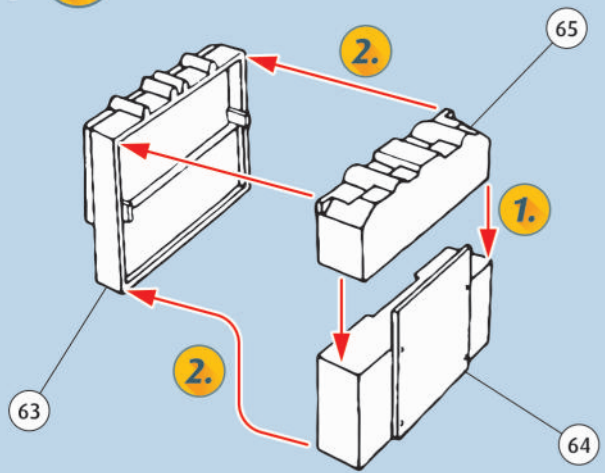
29



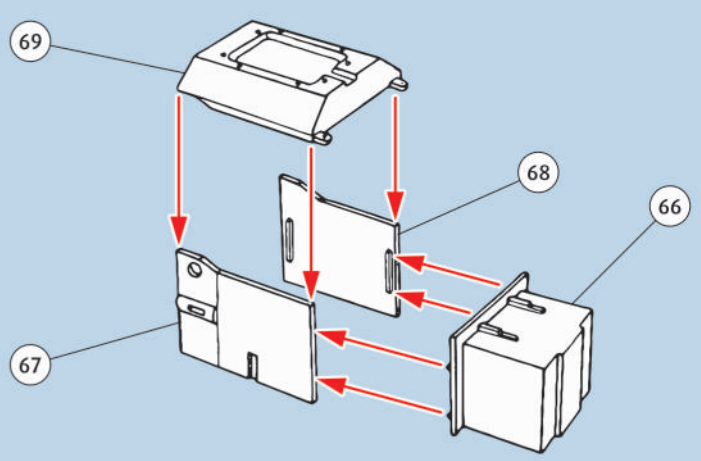
30



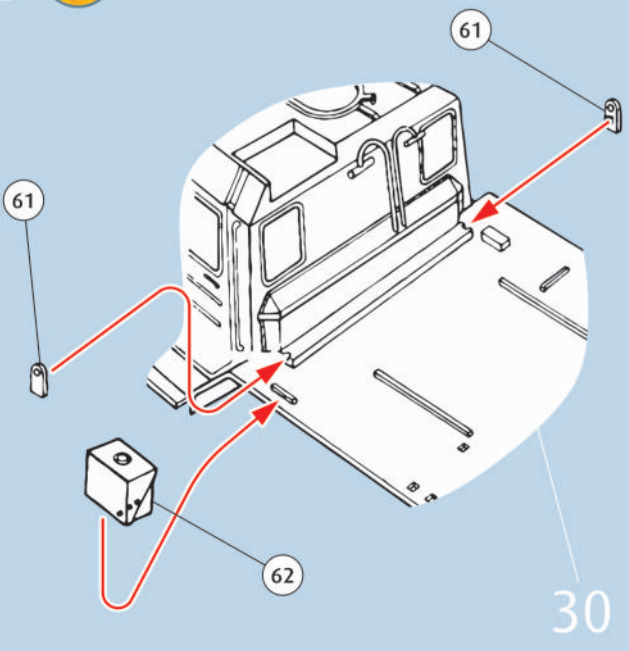
31



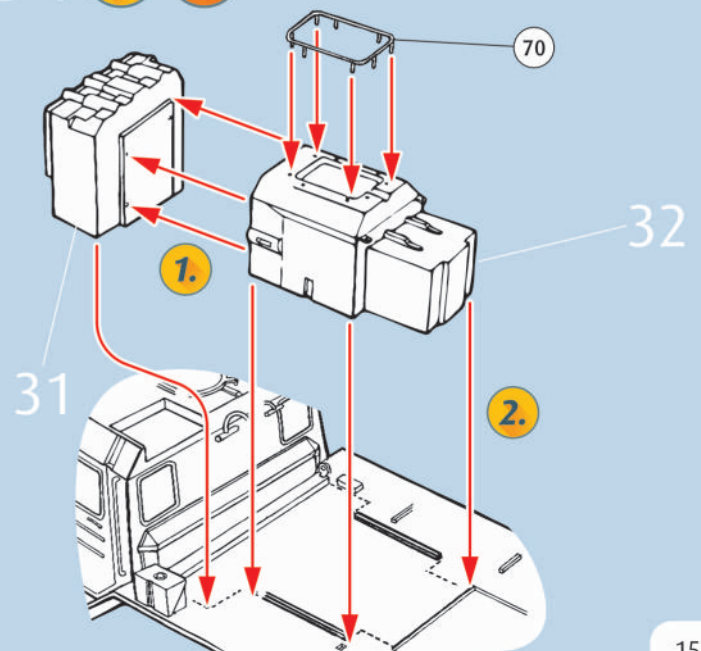
32

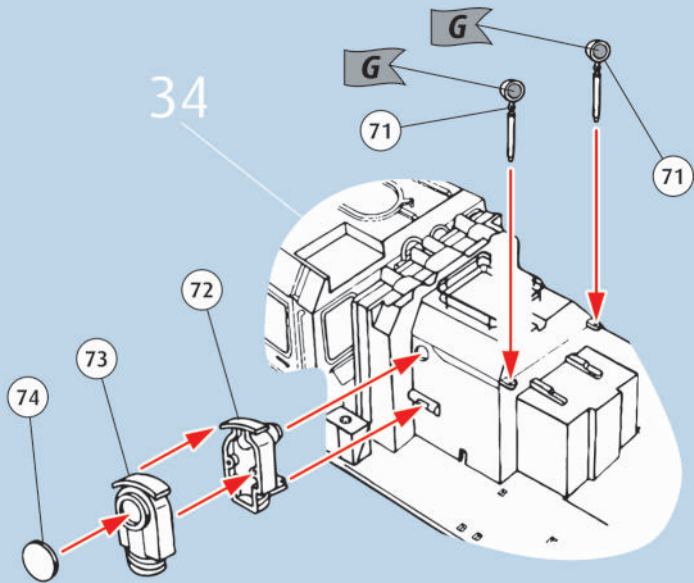
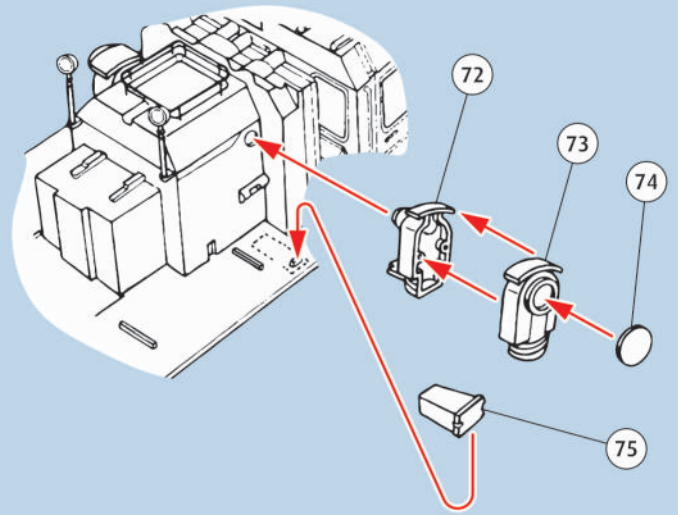
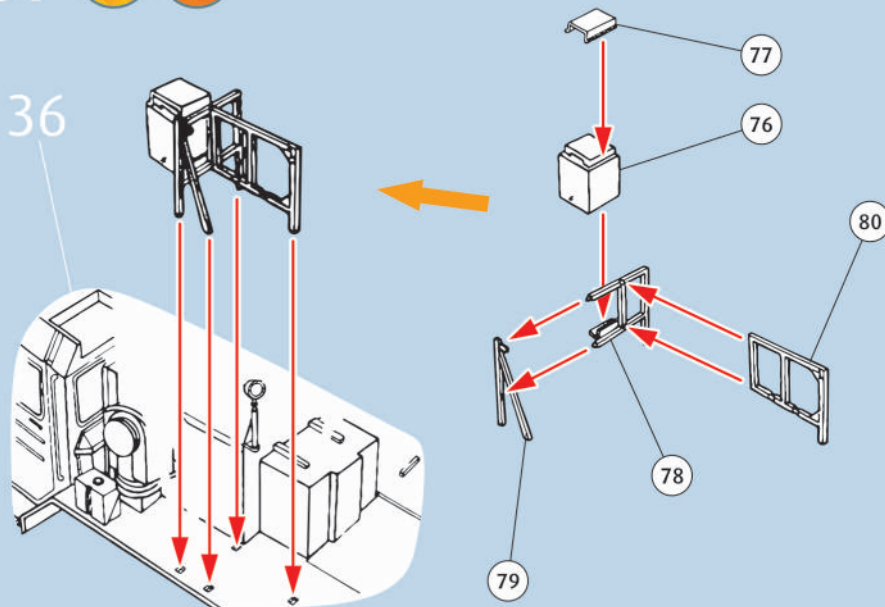
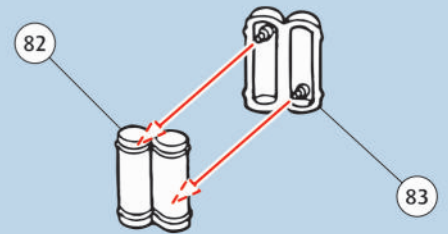
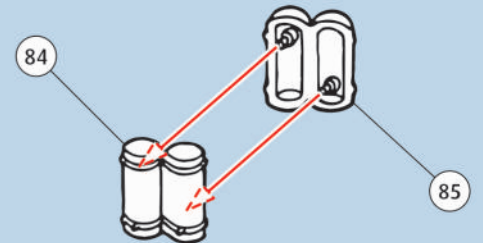
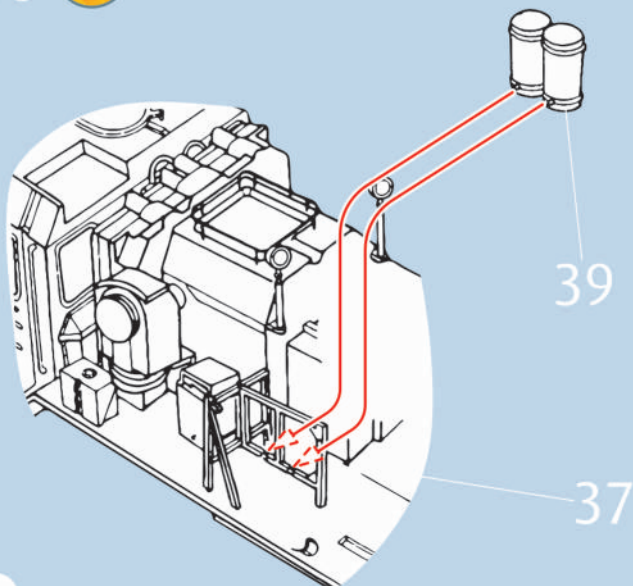
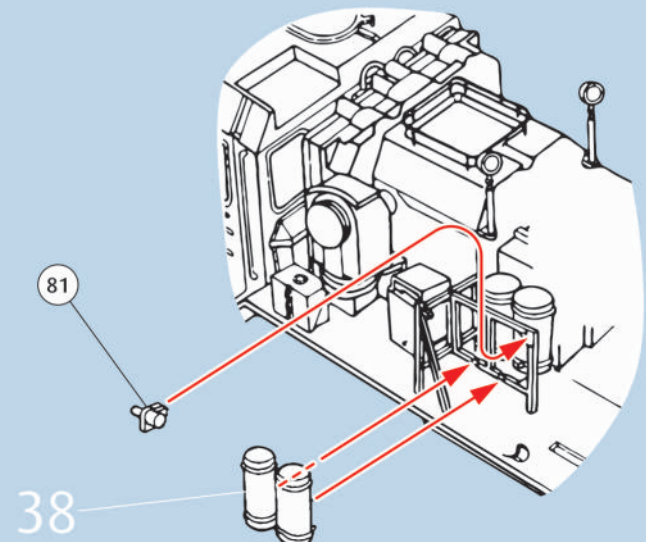


33

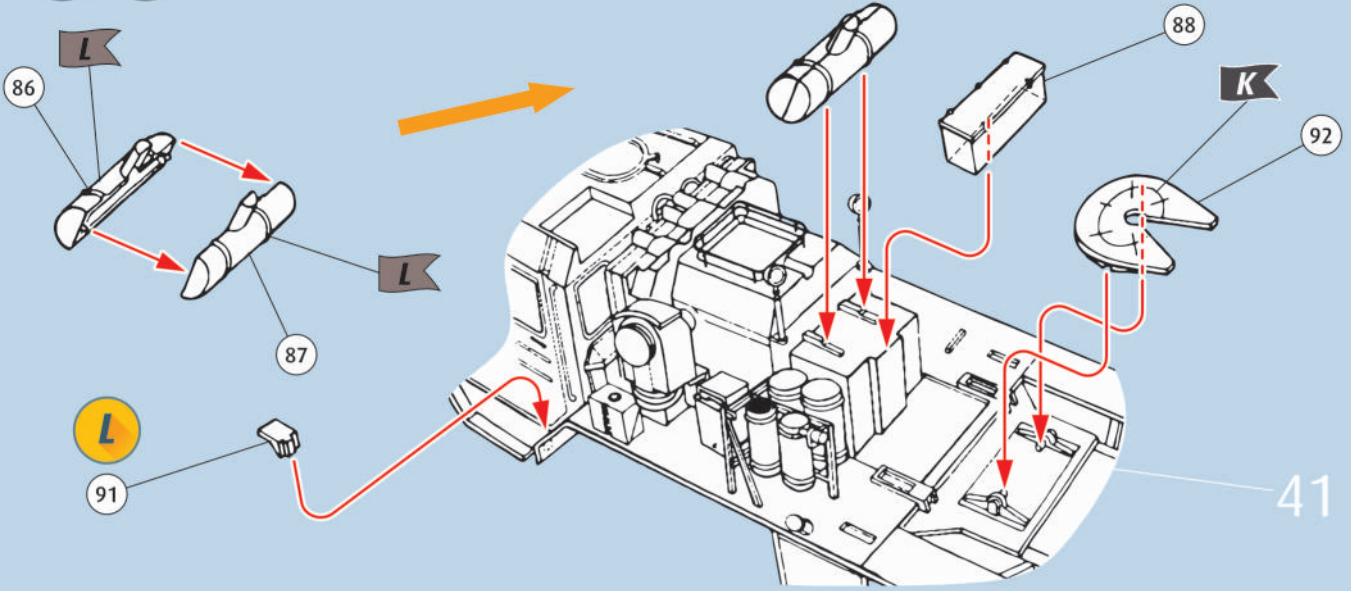


34

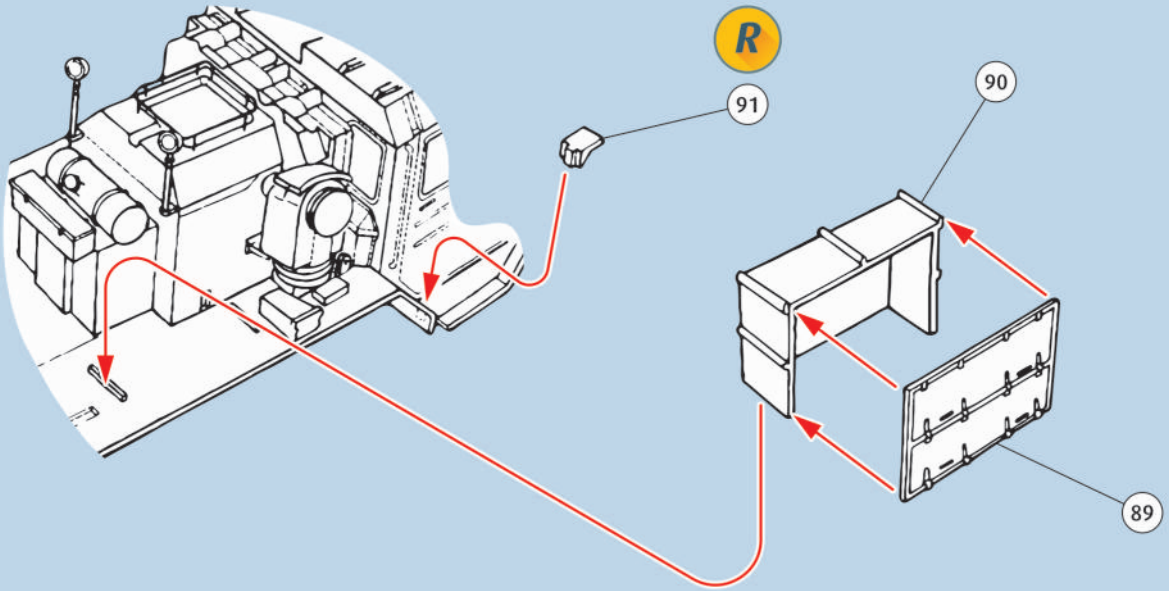


35  36 37  38 39 40 41 

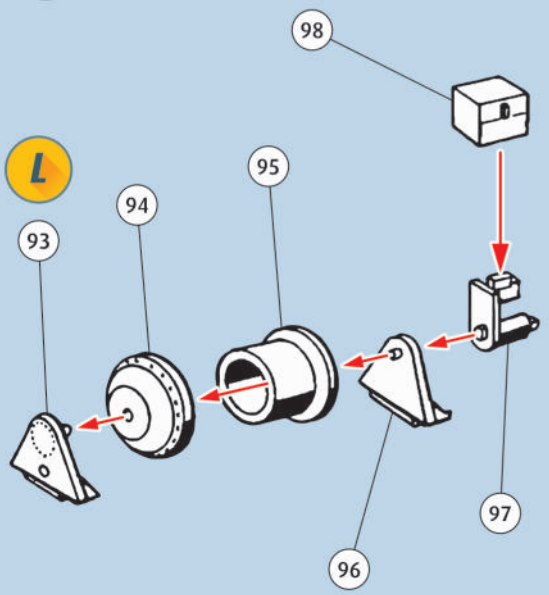
42



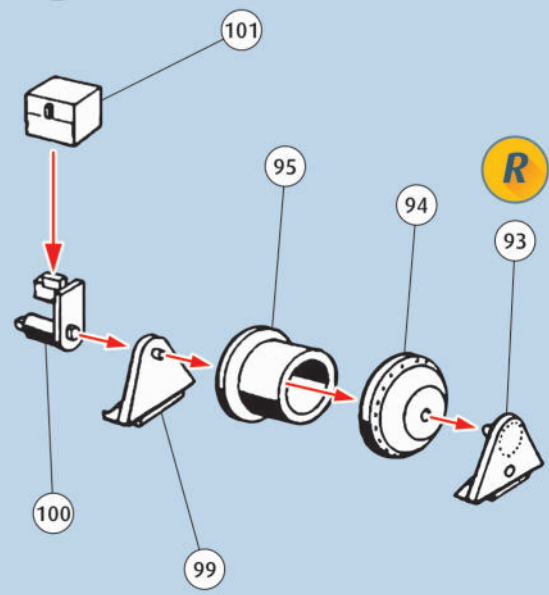
43



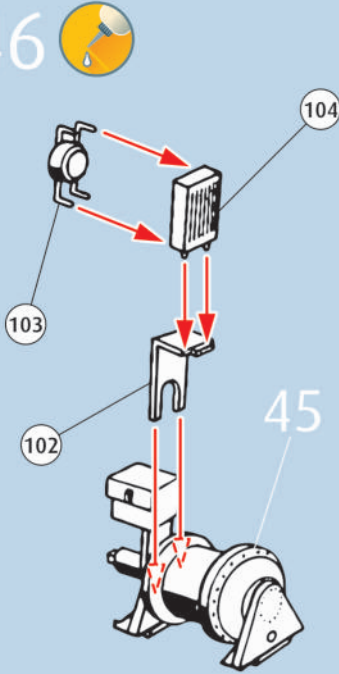
44



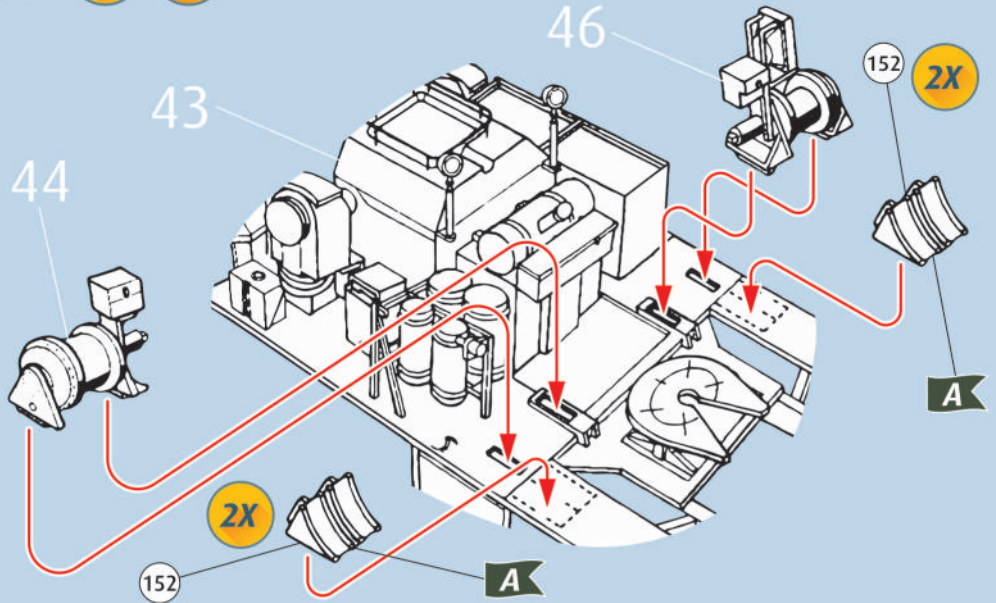
45



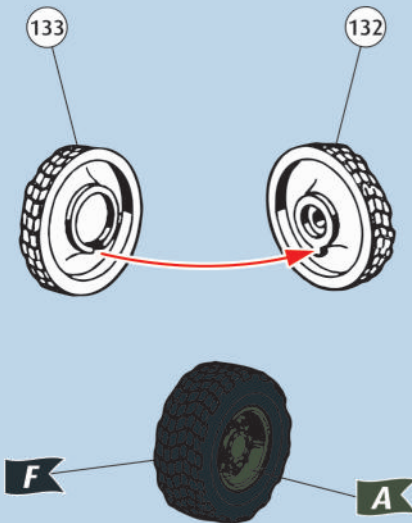
46



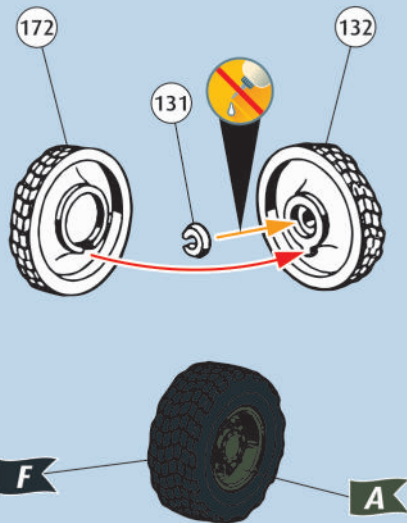
47



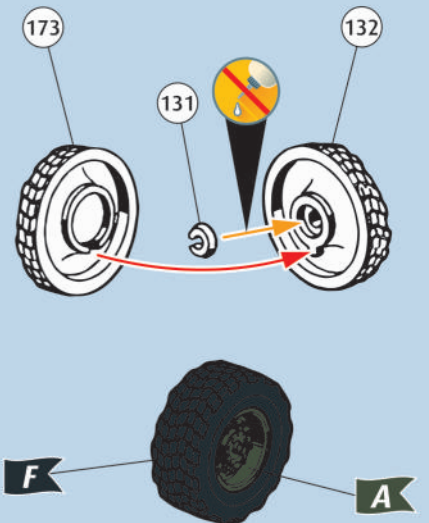
48



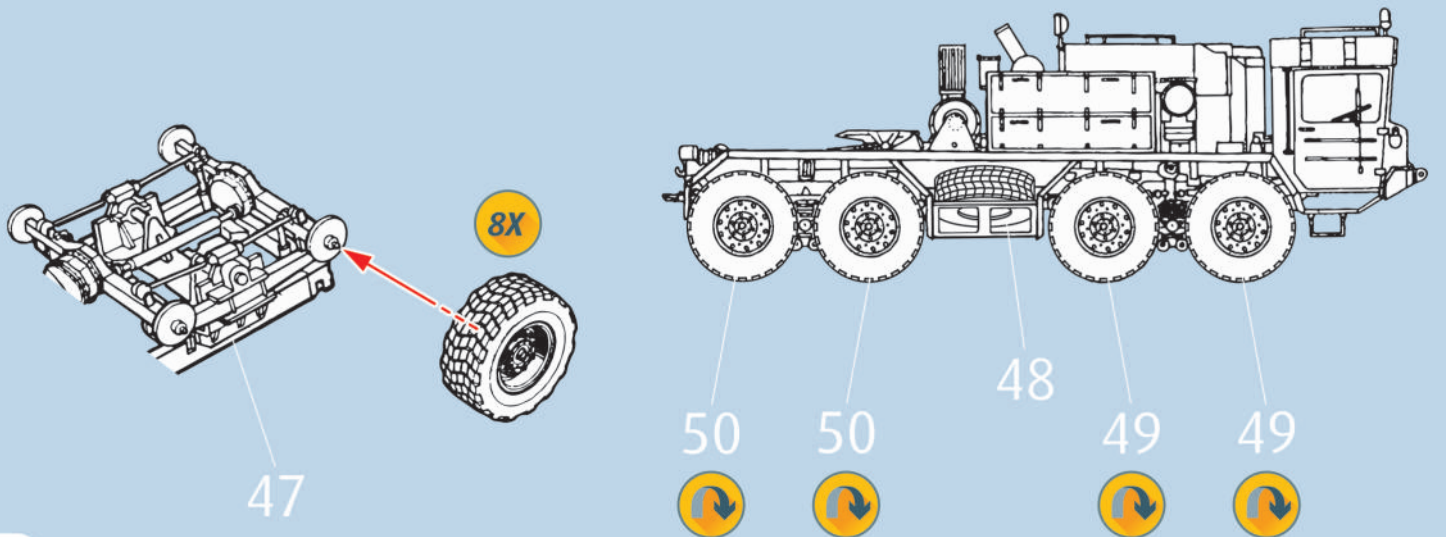
49



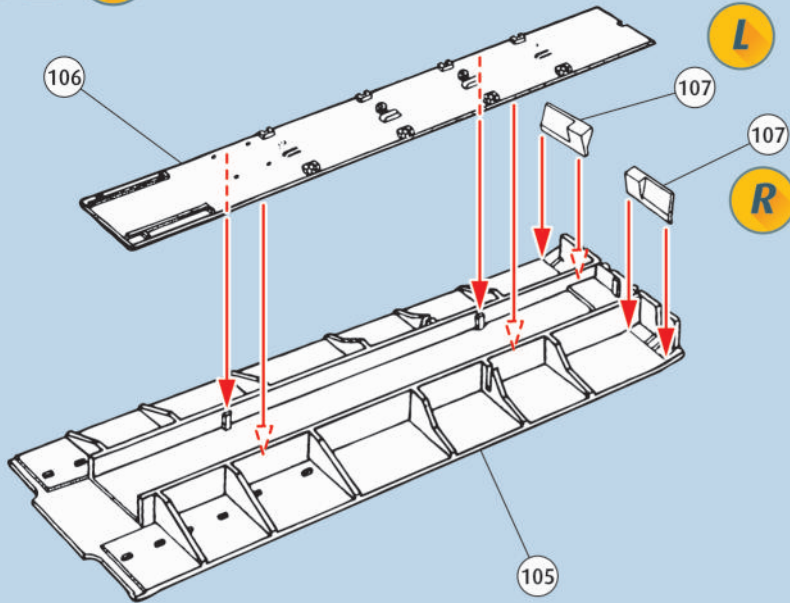
50



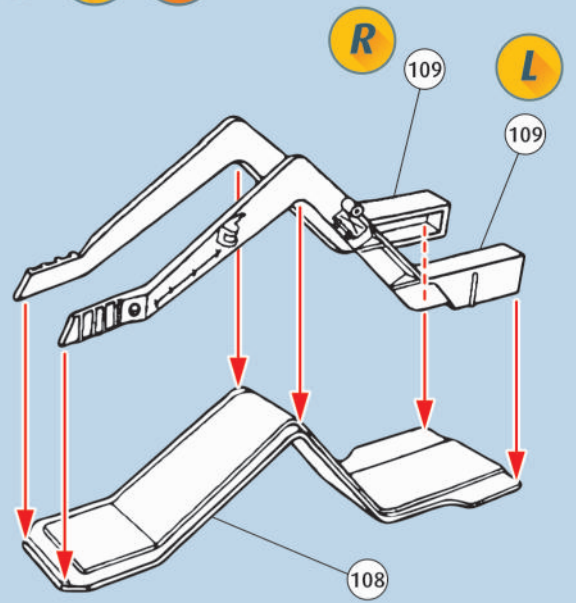
51



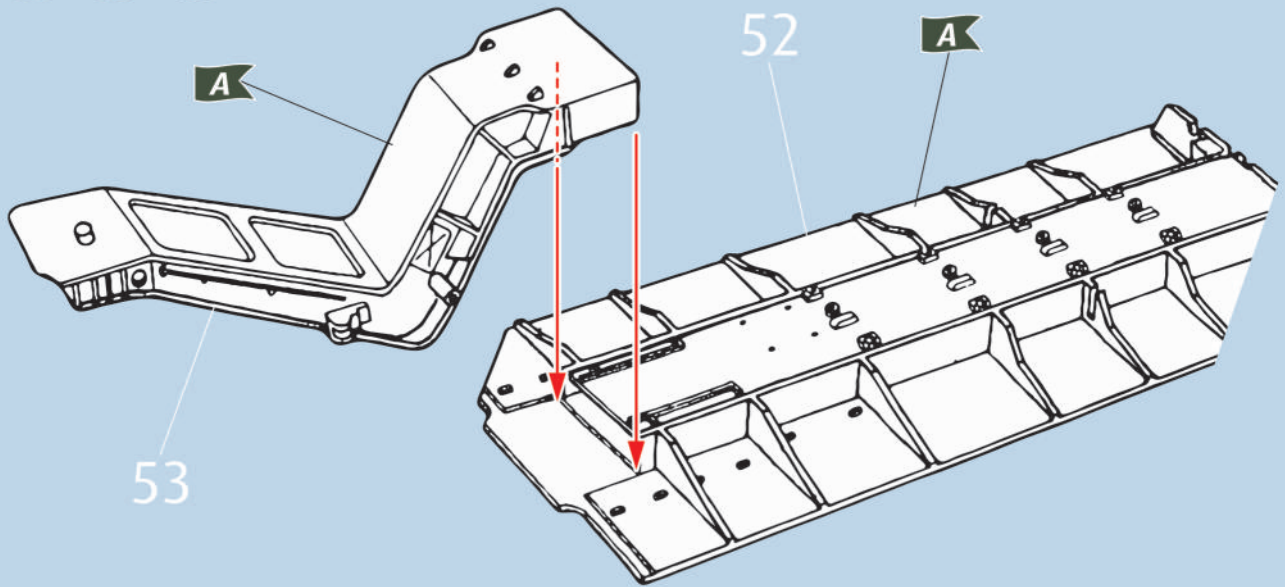
52



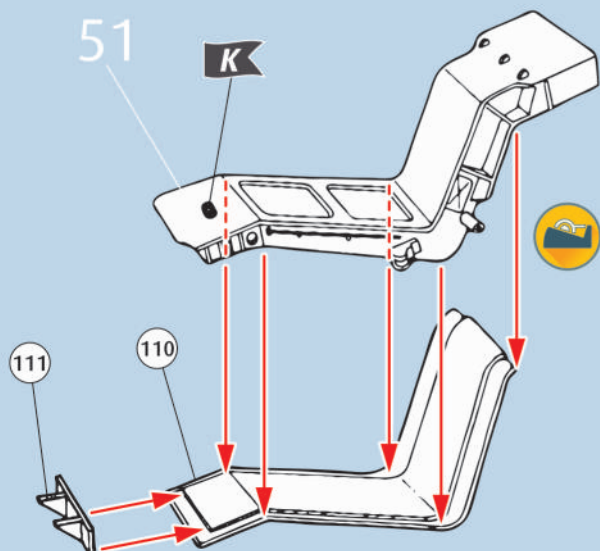
53



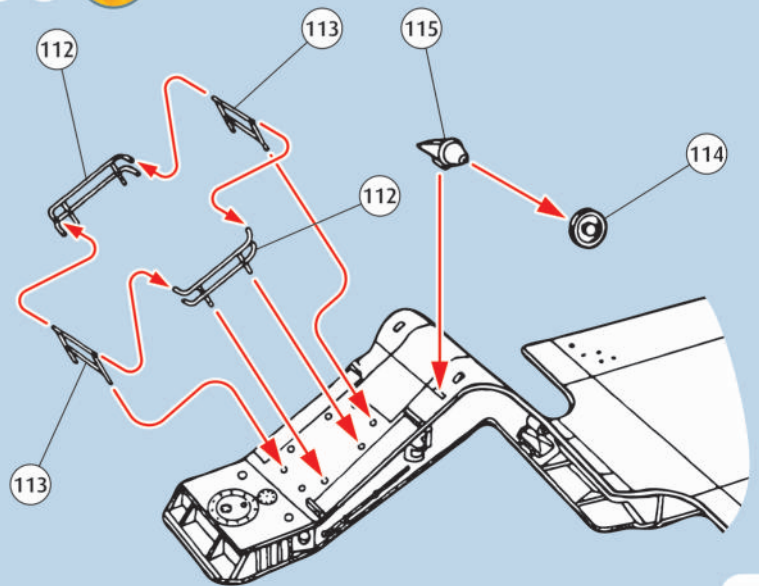
54

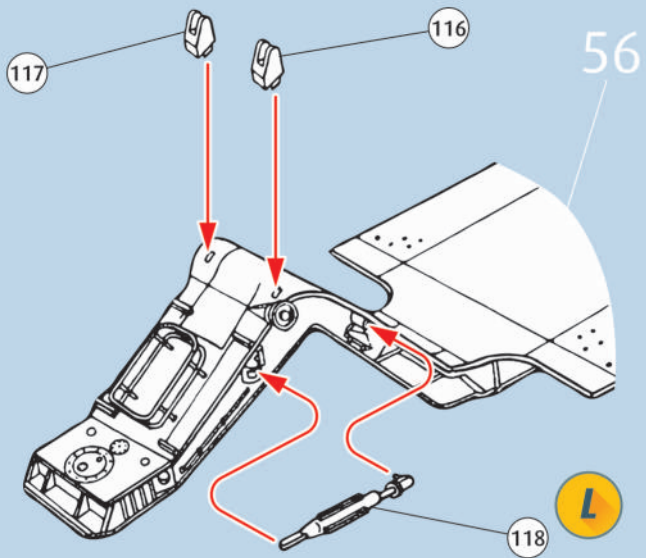
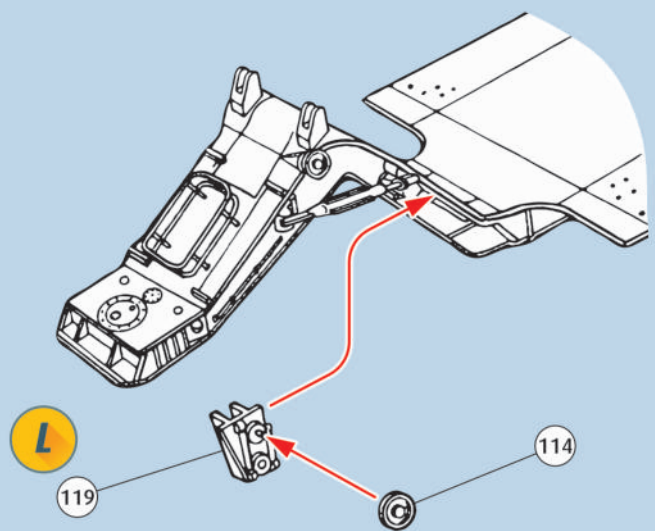
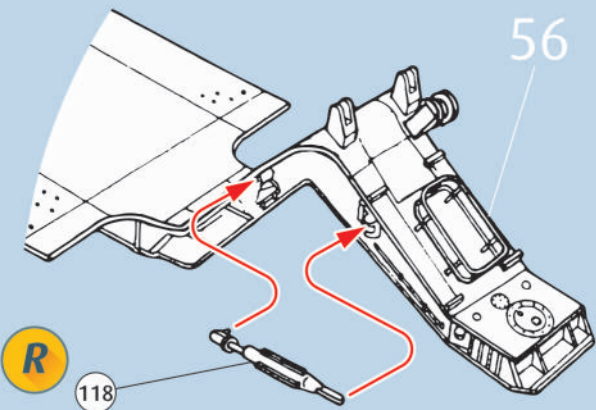
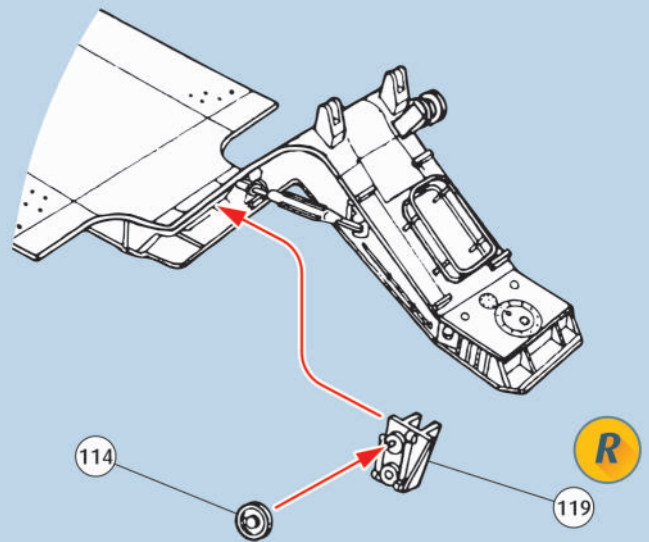
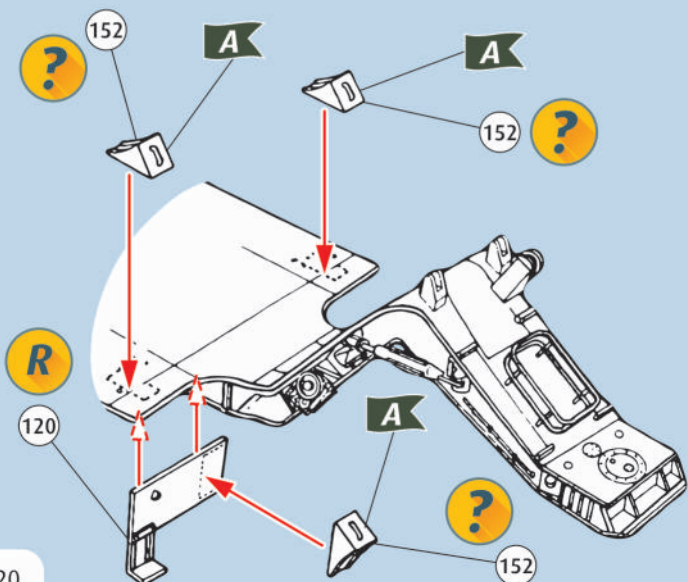
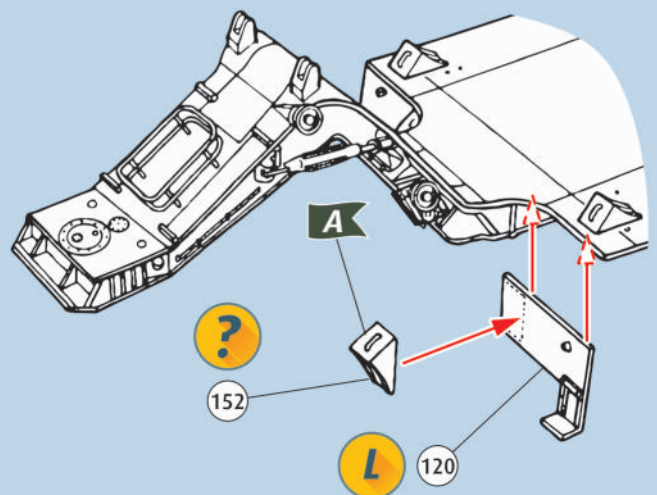


55

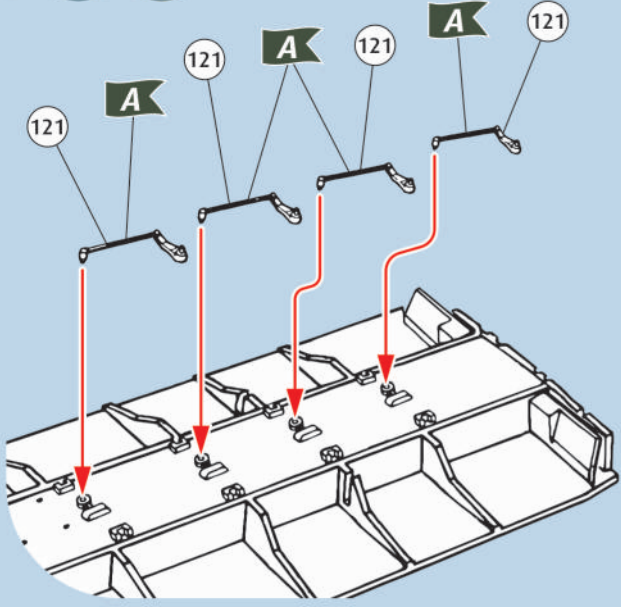


56

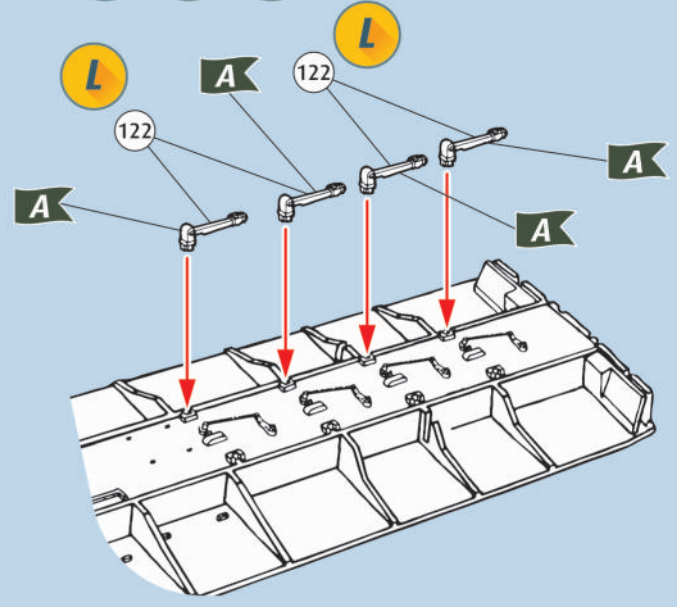


57 58 59 60 61  62  

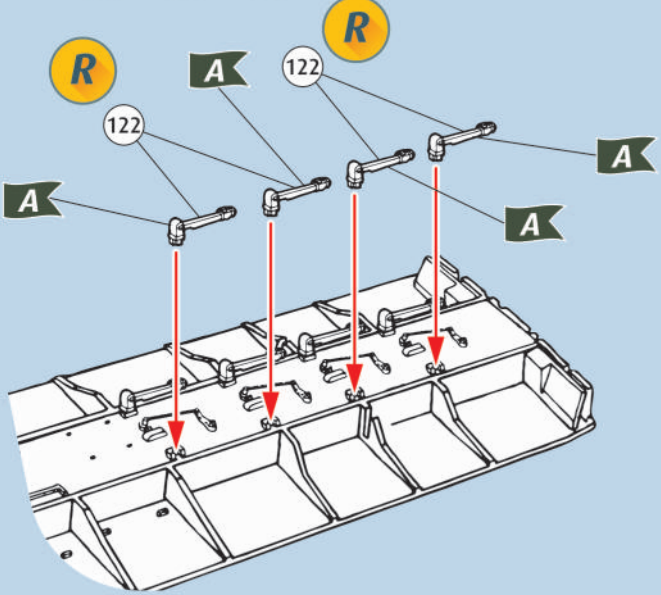
63



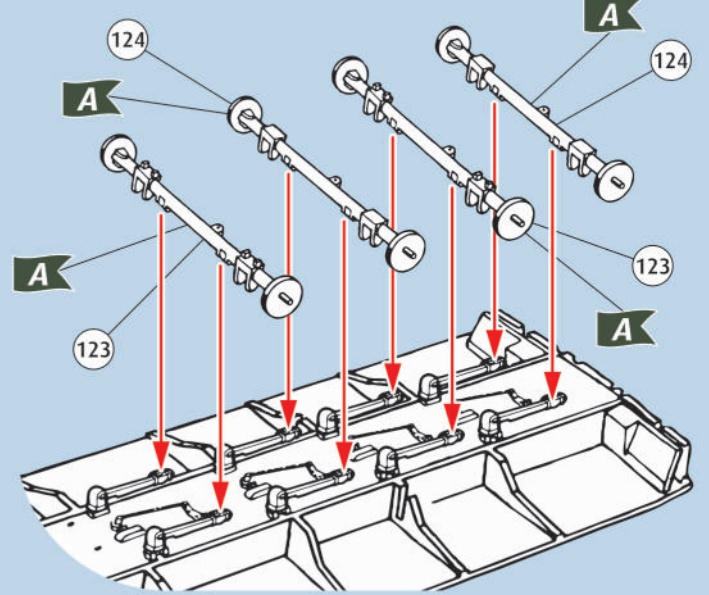
64



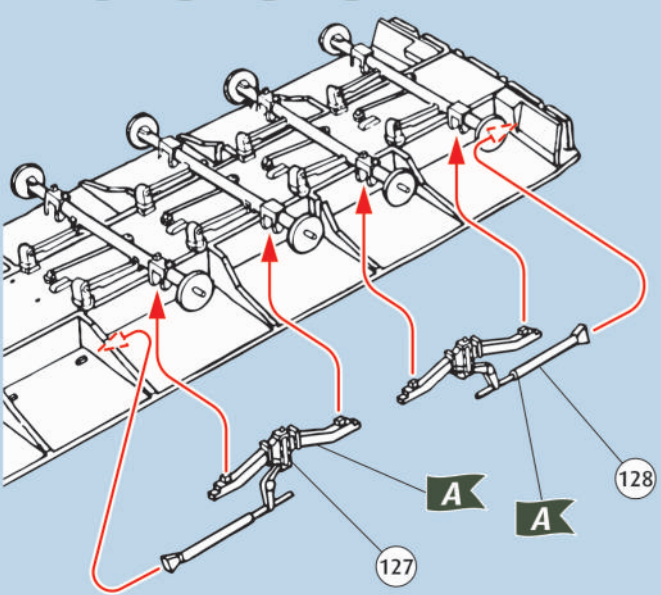
65



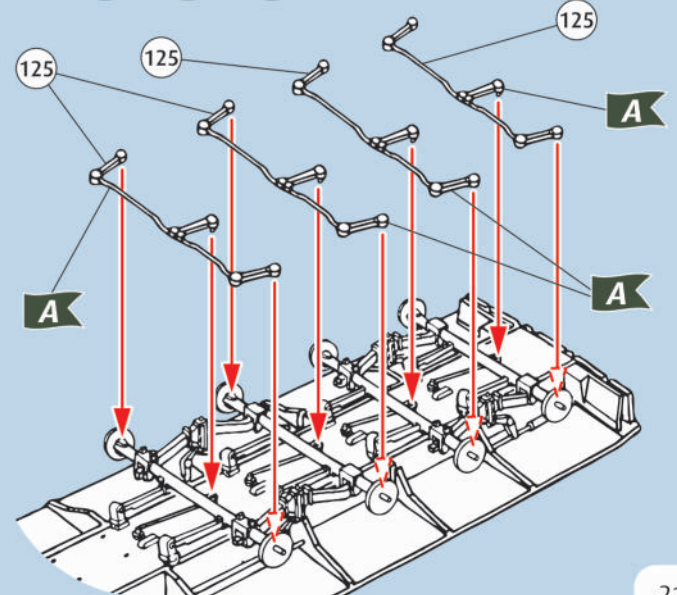
66



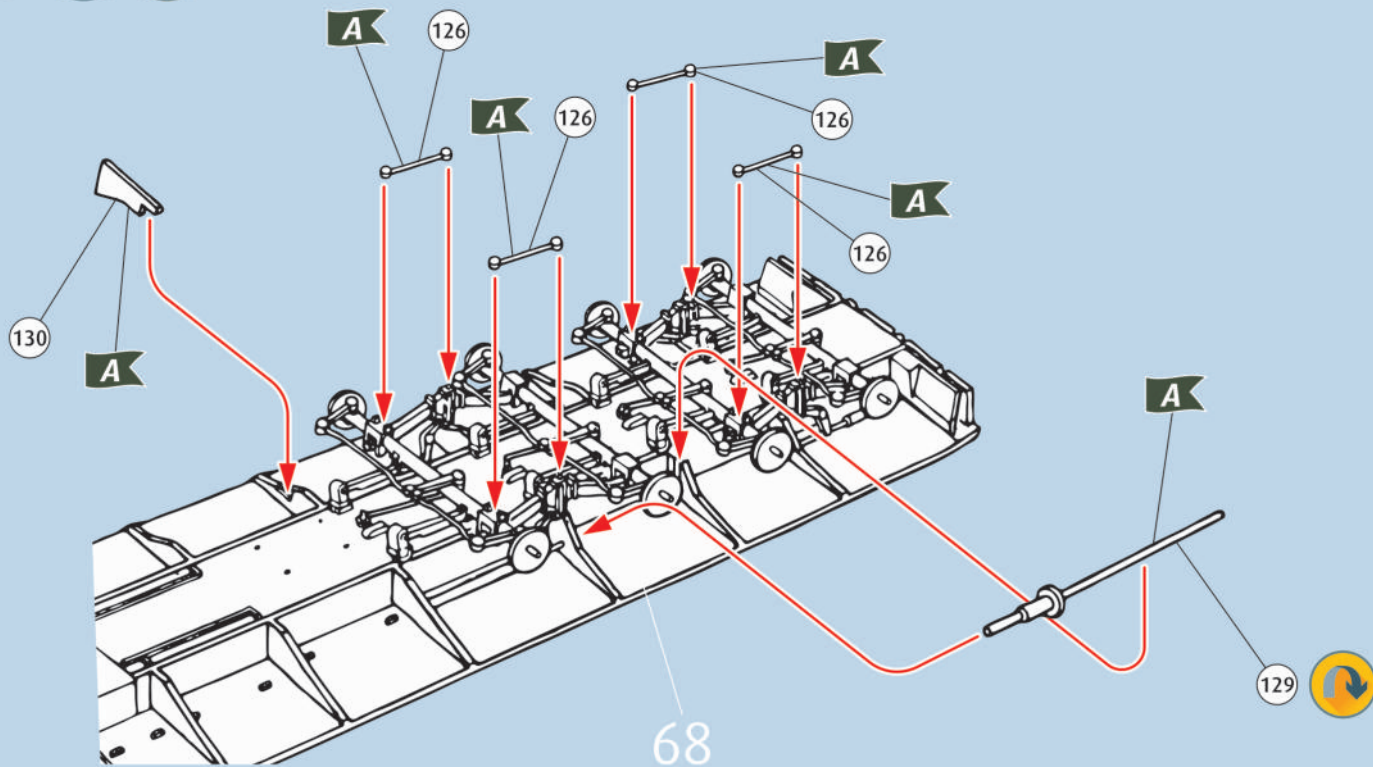
67



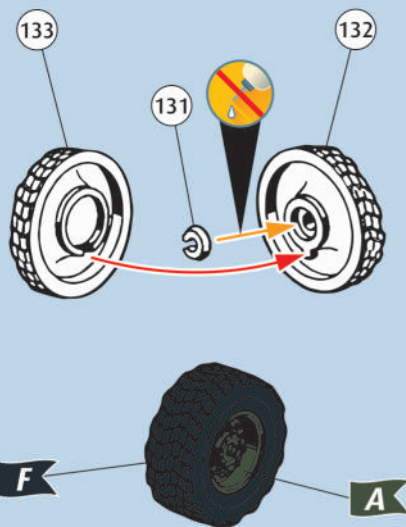
68



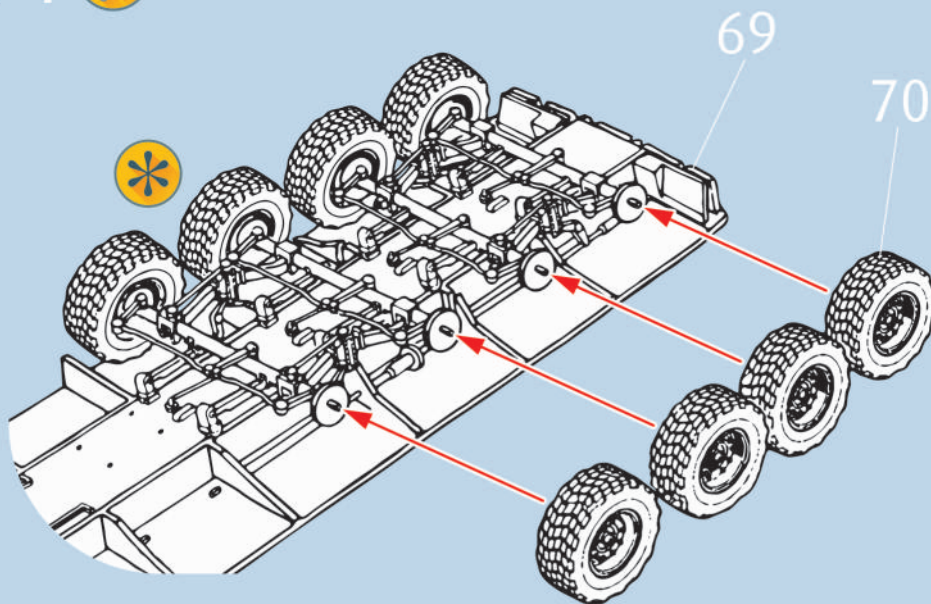
69



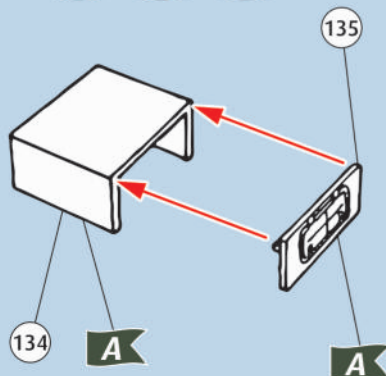
70



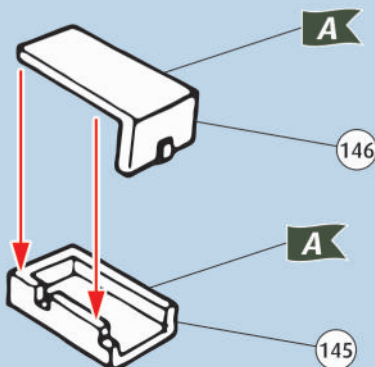
71



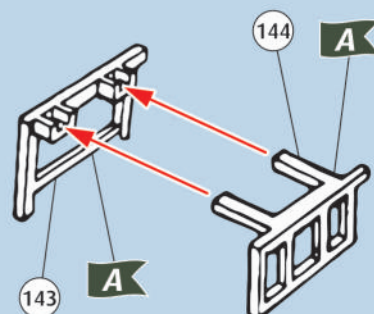
72



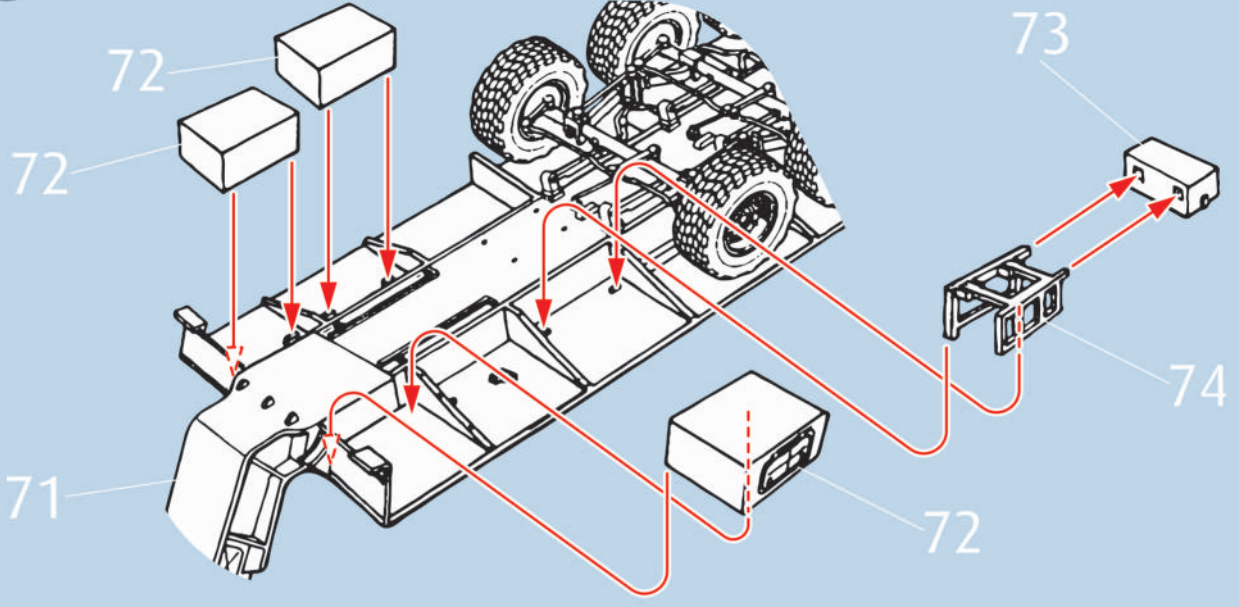
73



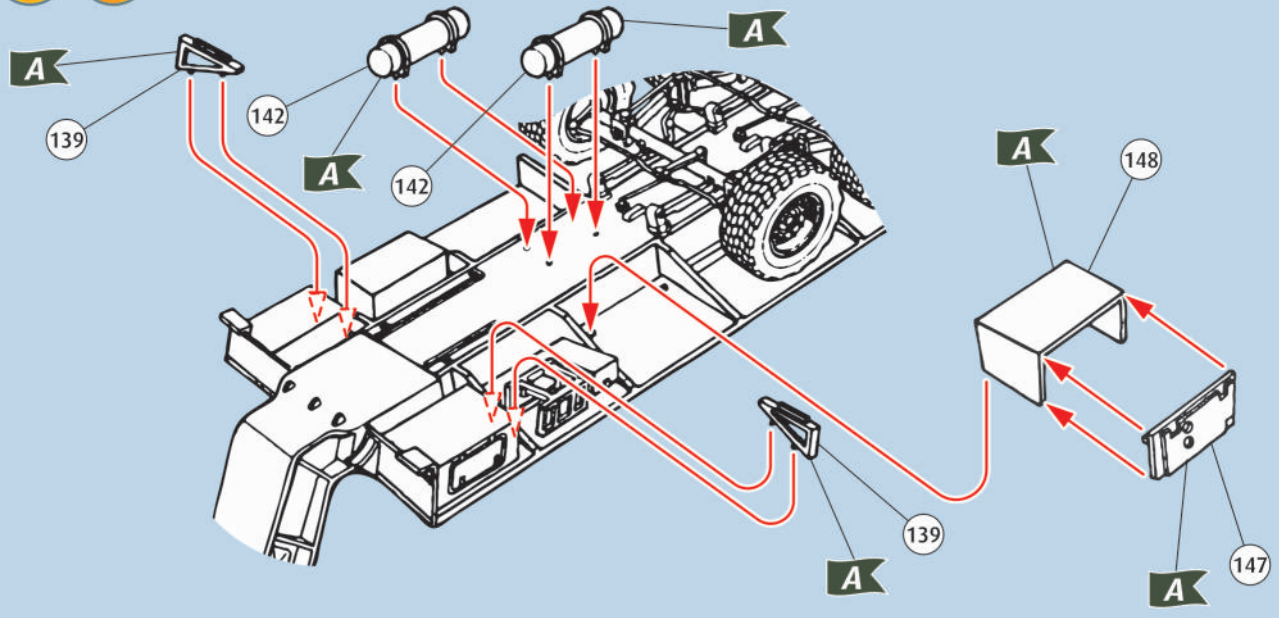
74



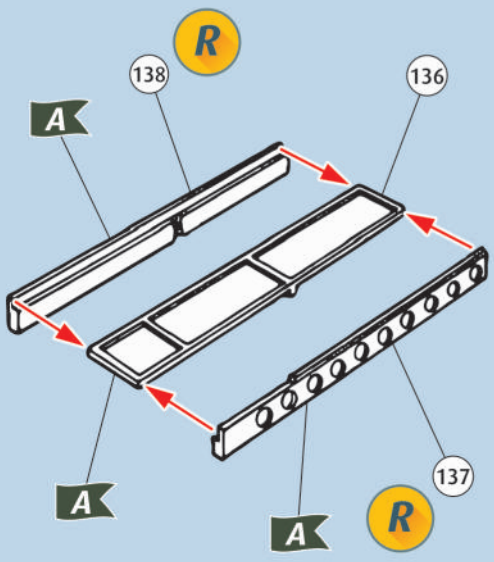
75



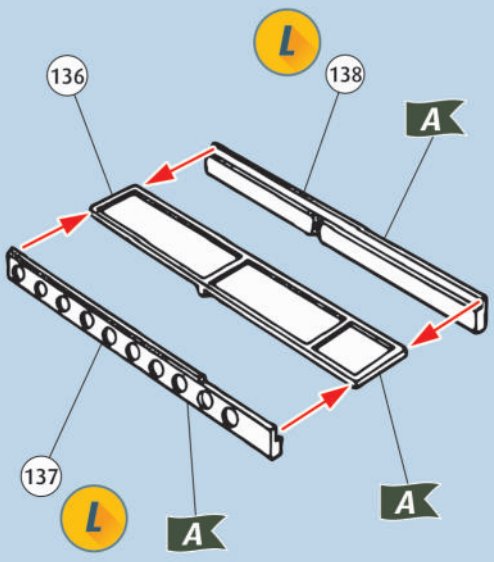
76



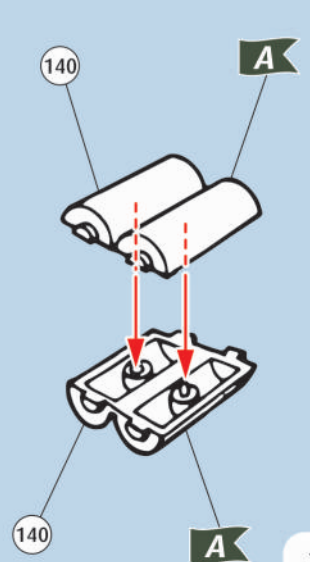
77



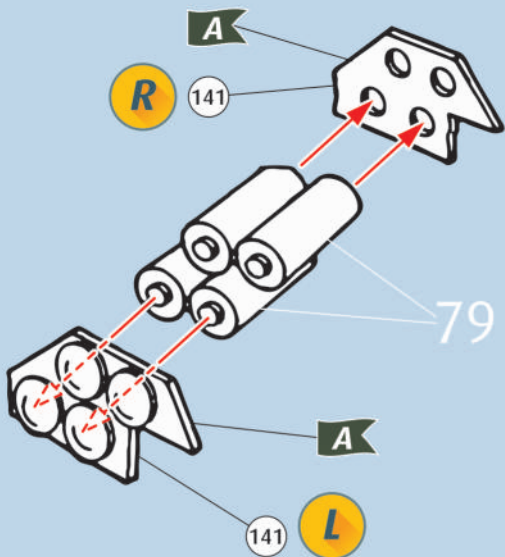
78



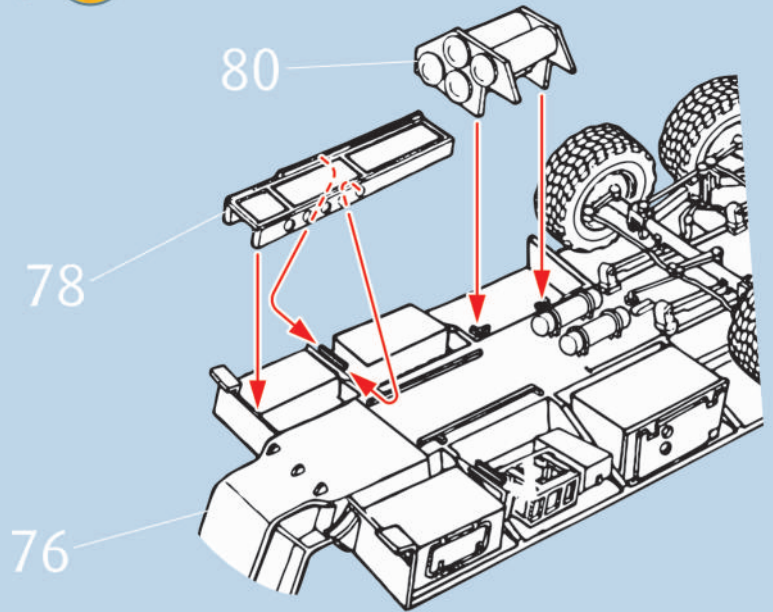
79



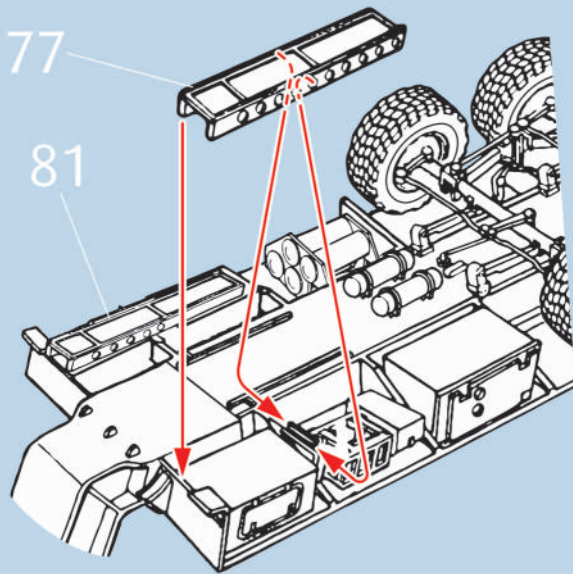
80  



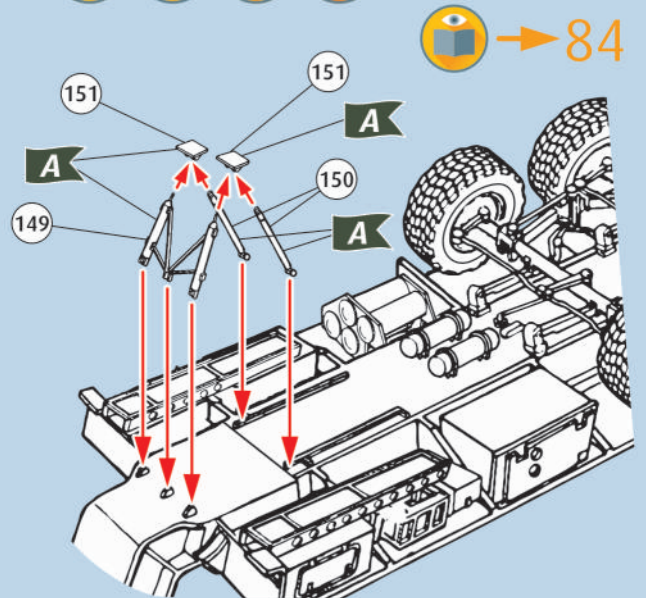
81 



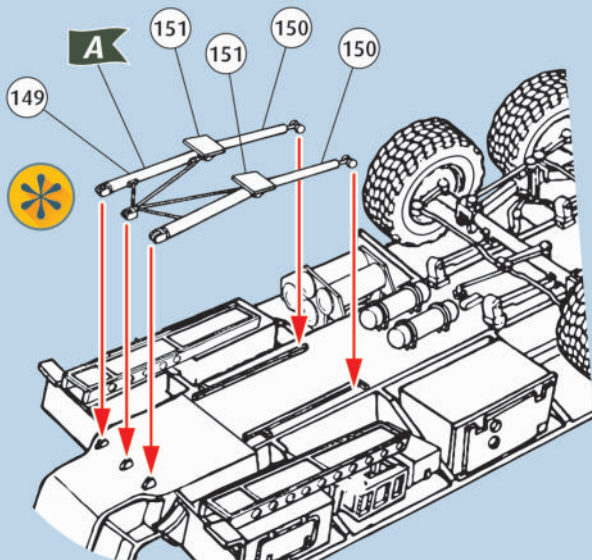
82 



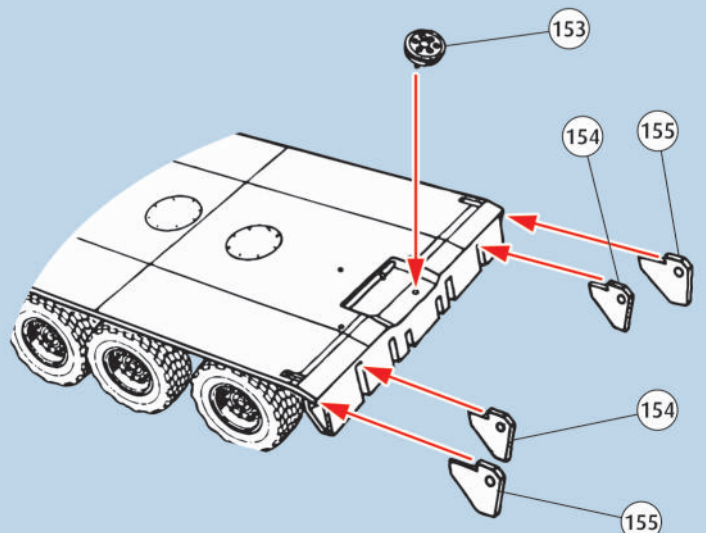
83    



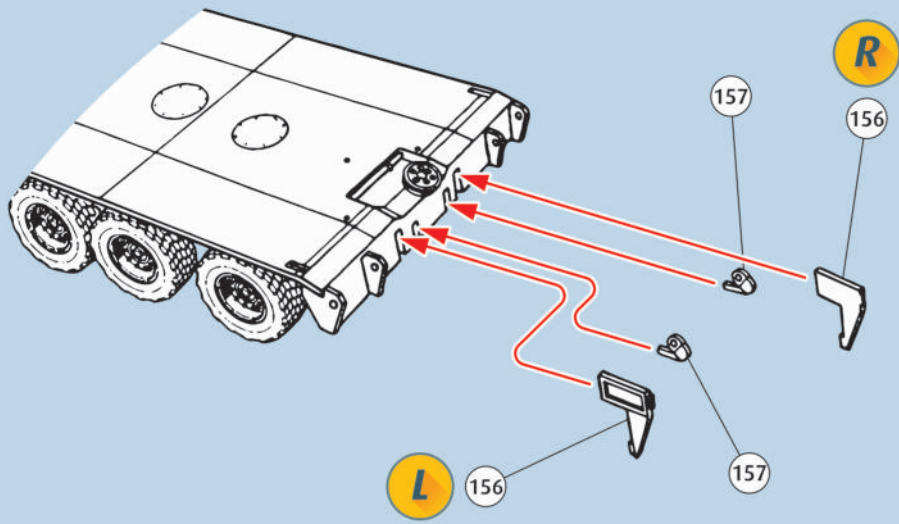
84    



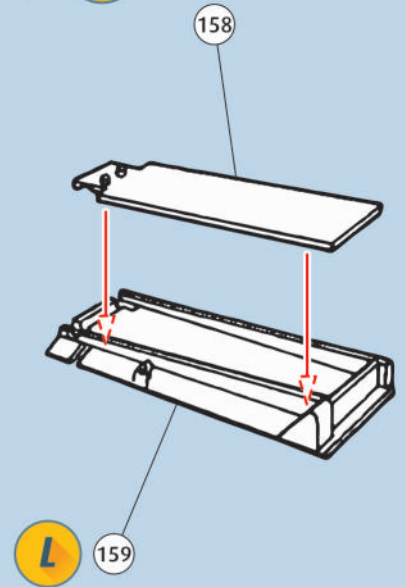
85 



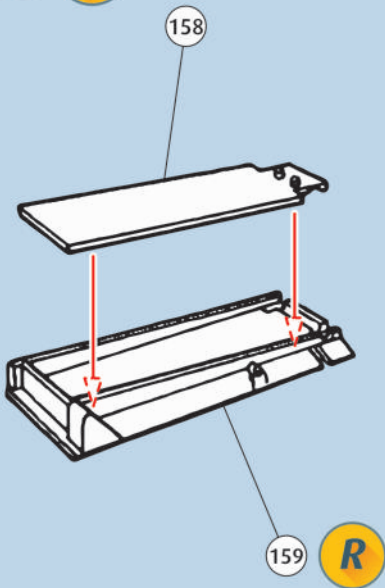
86 



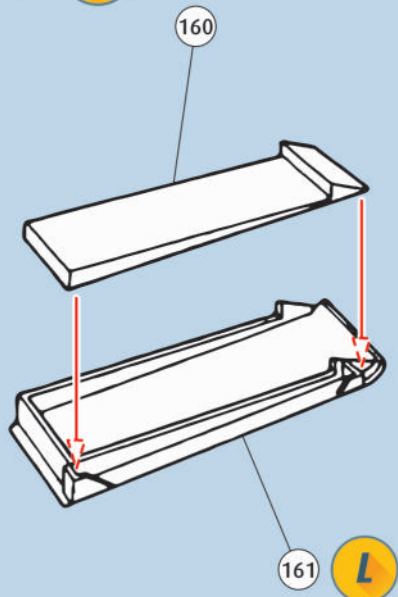
87 



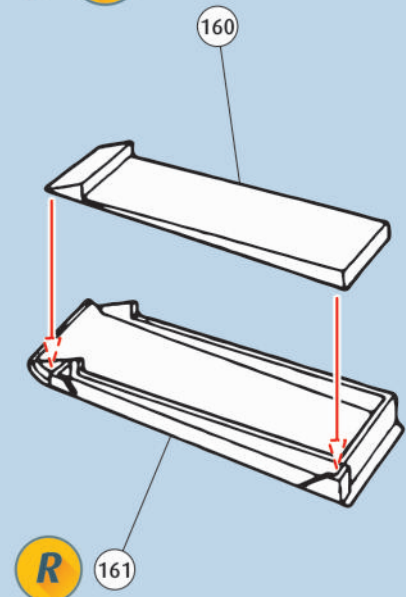
88 



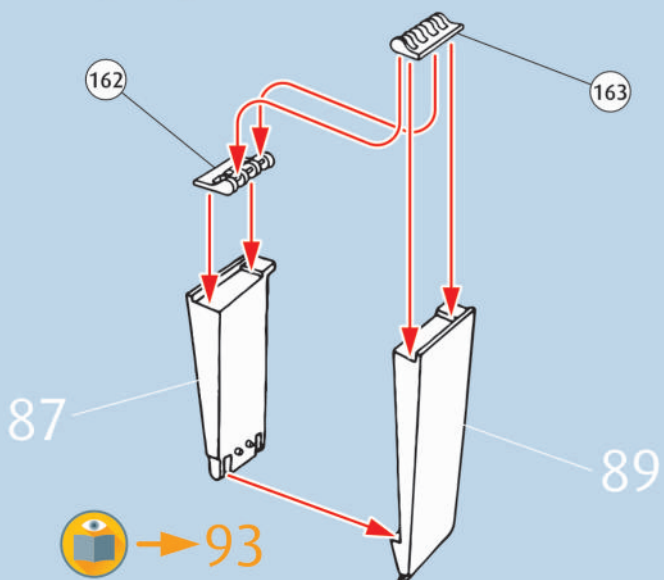
89 



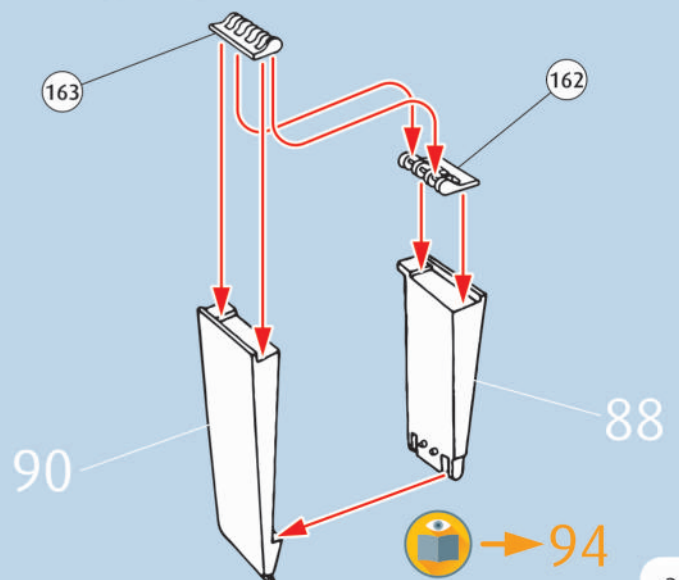
90 



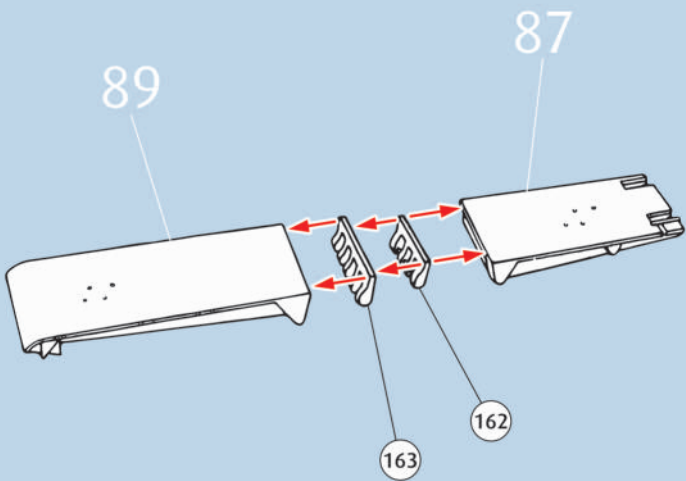
91  



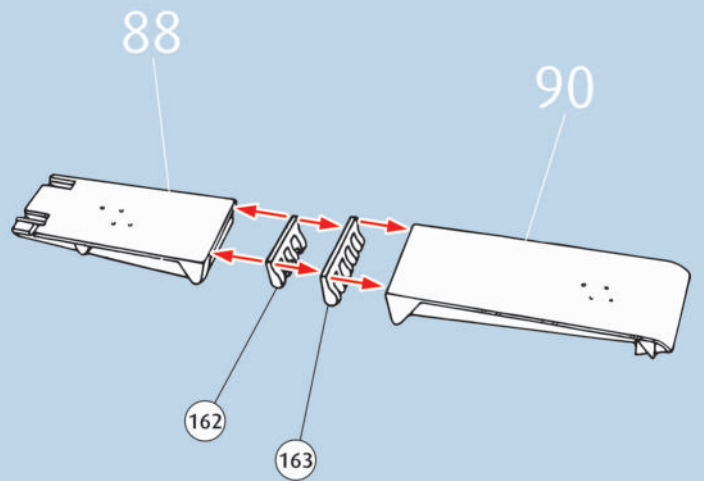
92  



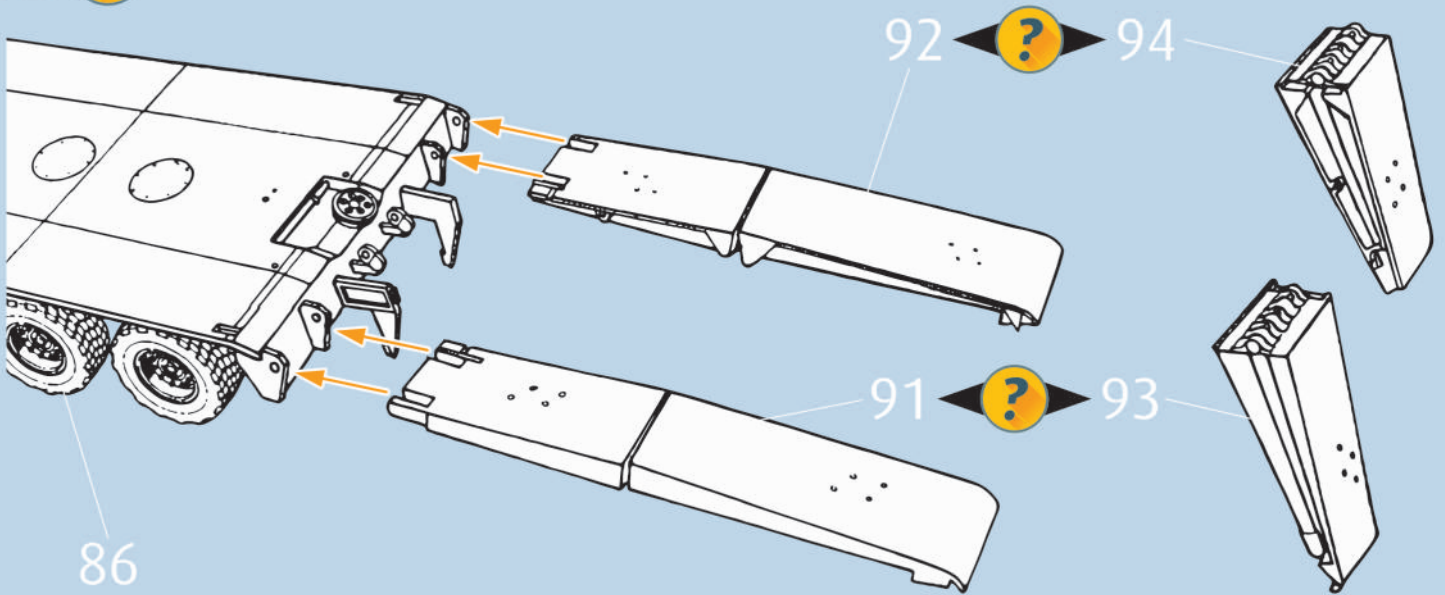
93 ? 



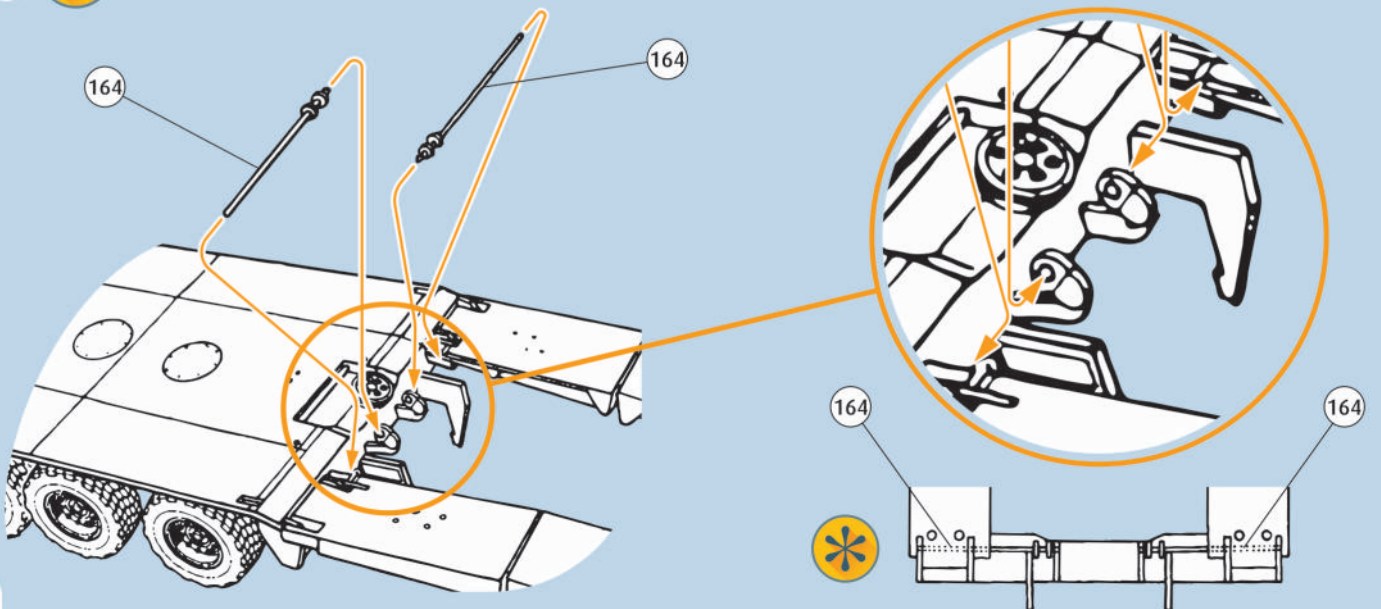
94 ? 



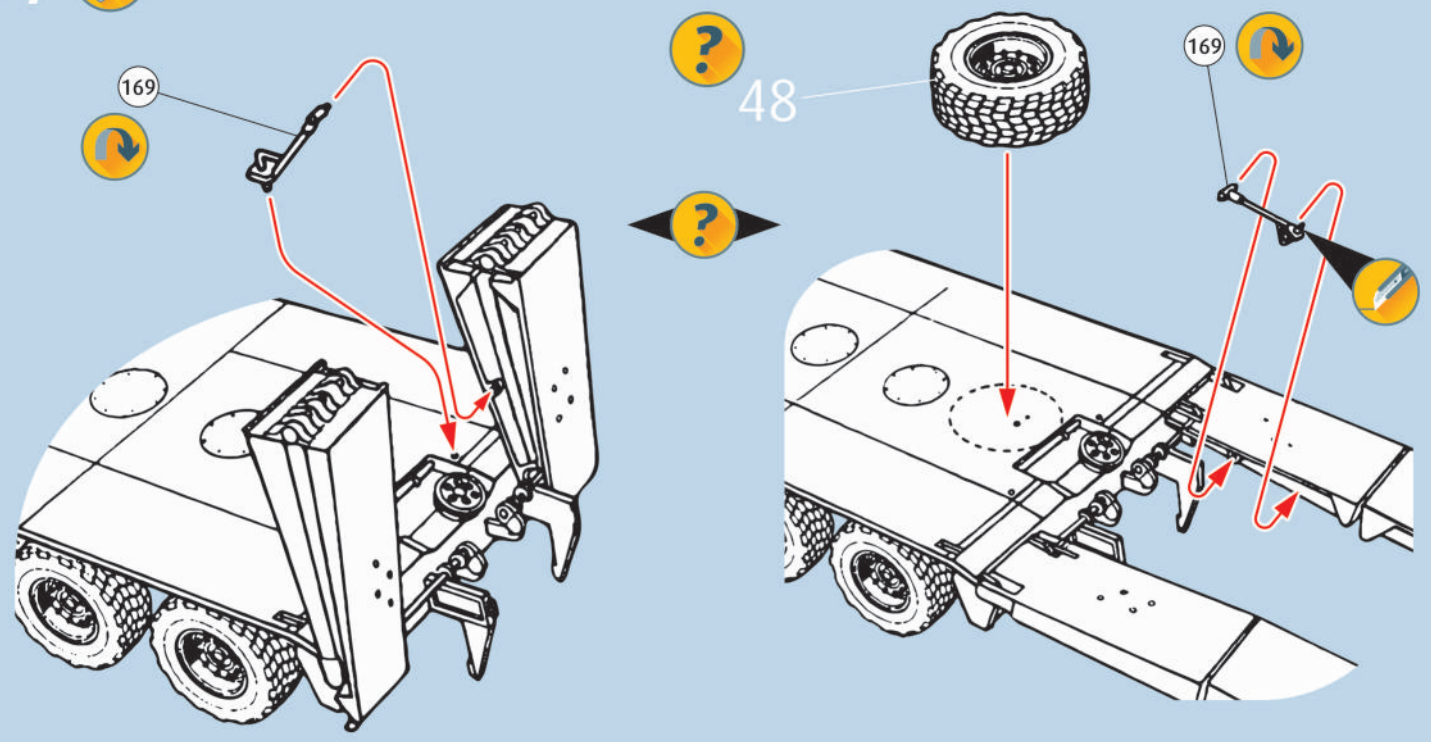
95 



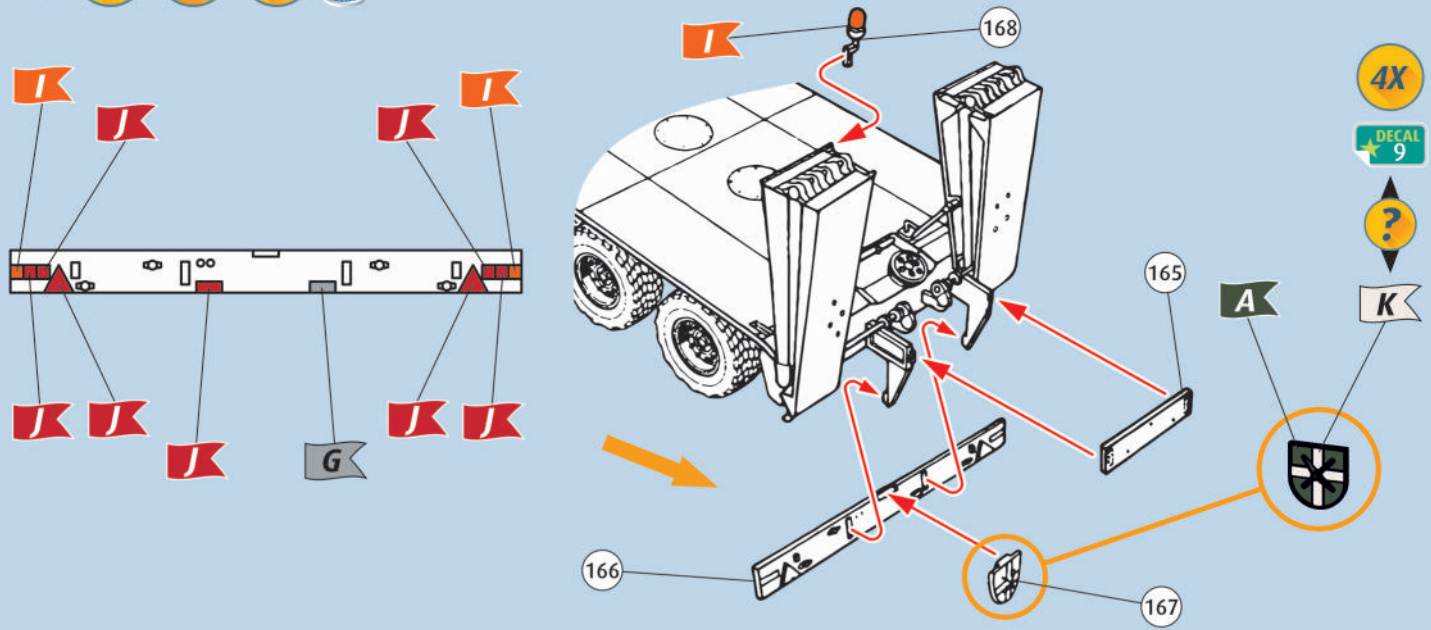
96 



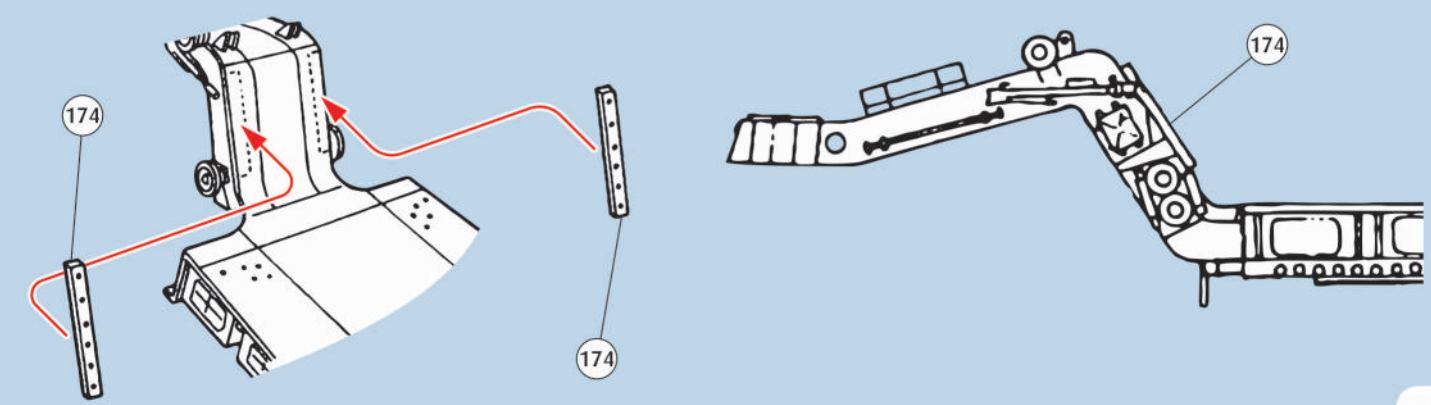
97



98

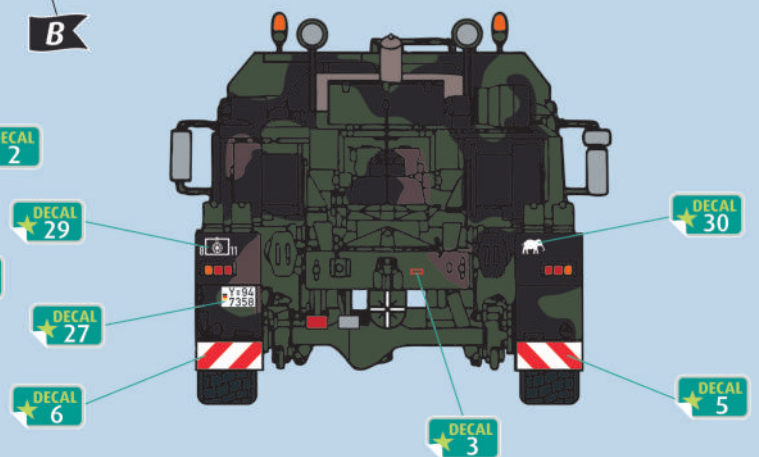
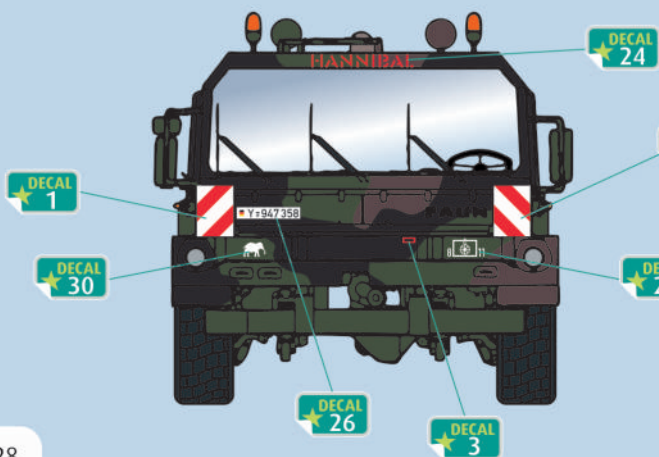
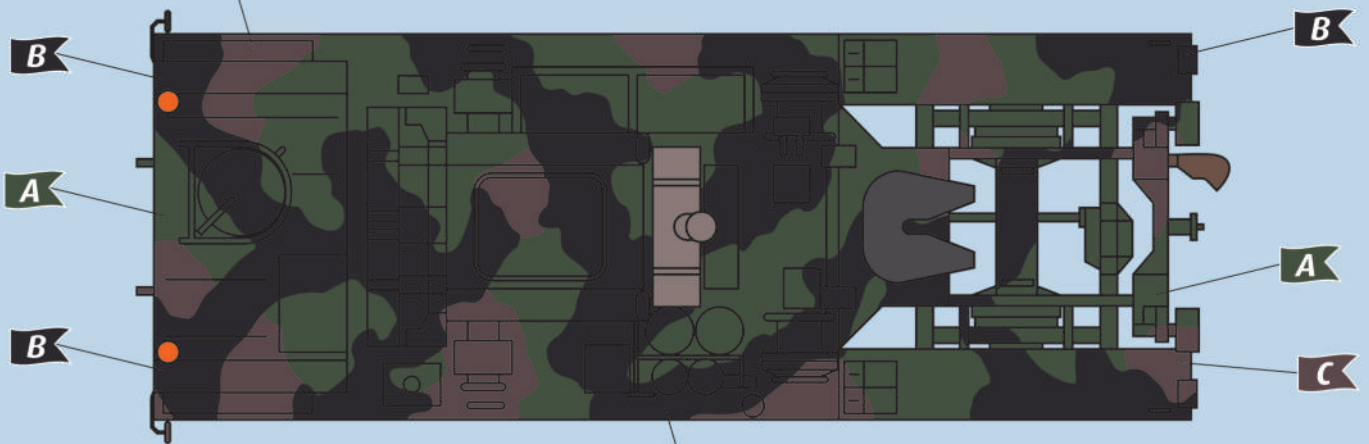
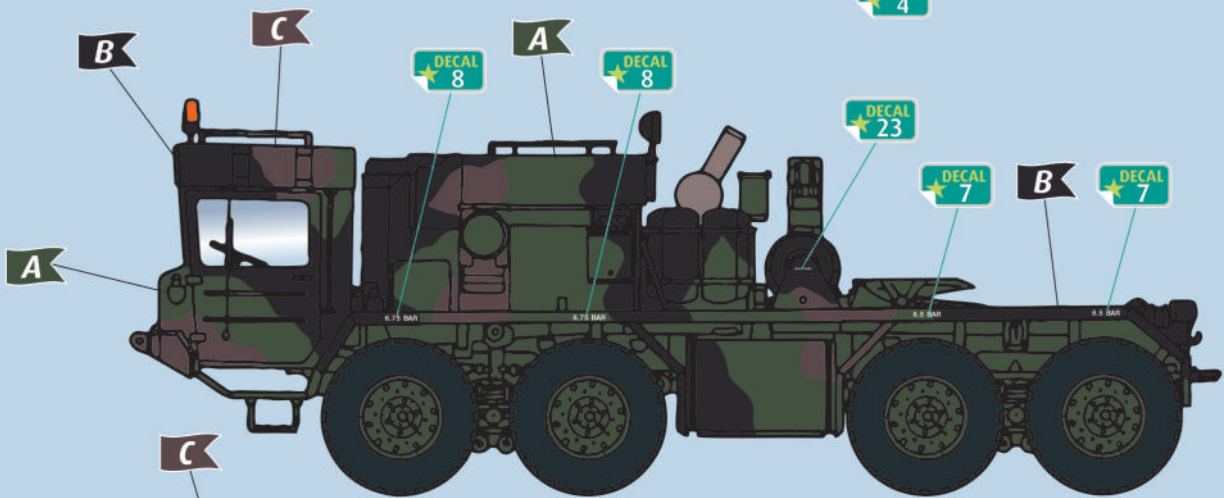
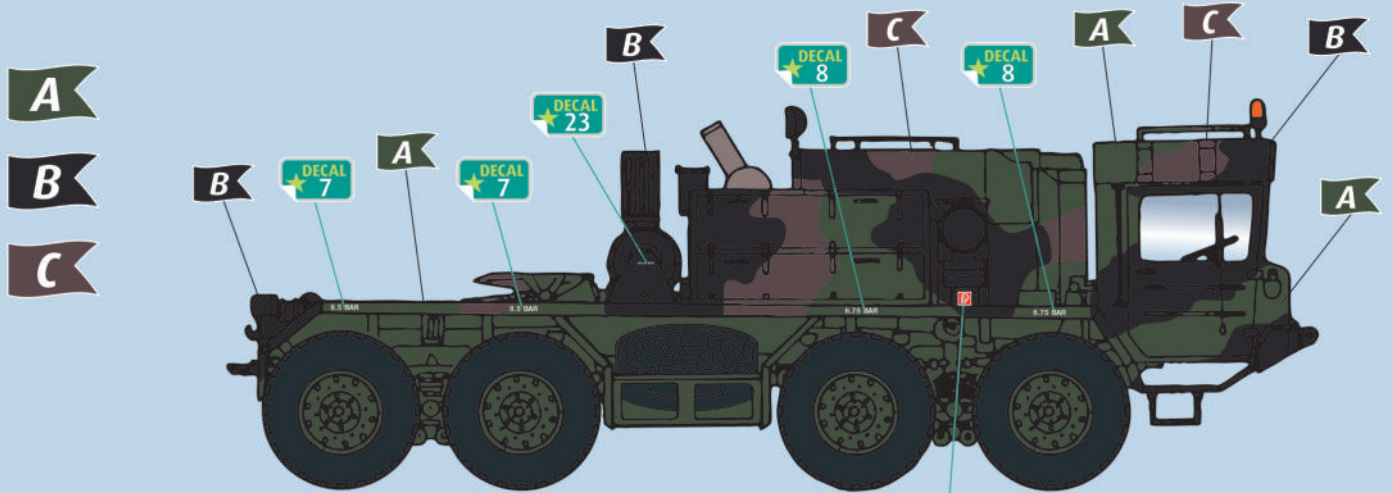


99





SLT 50-3 Elefant „Hannibal“, Bundeswehr

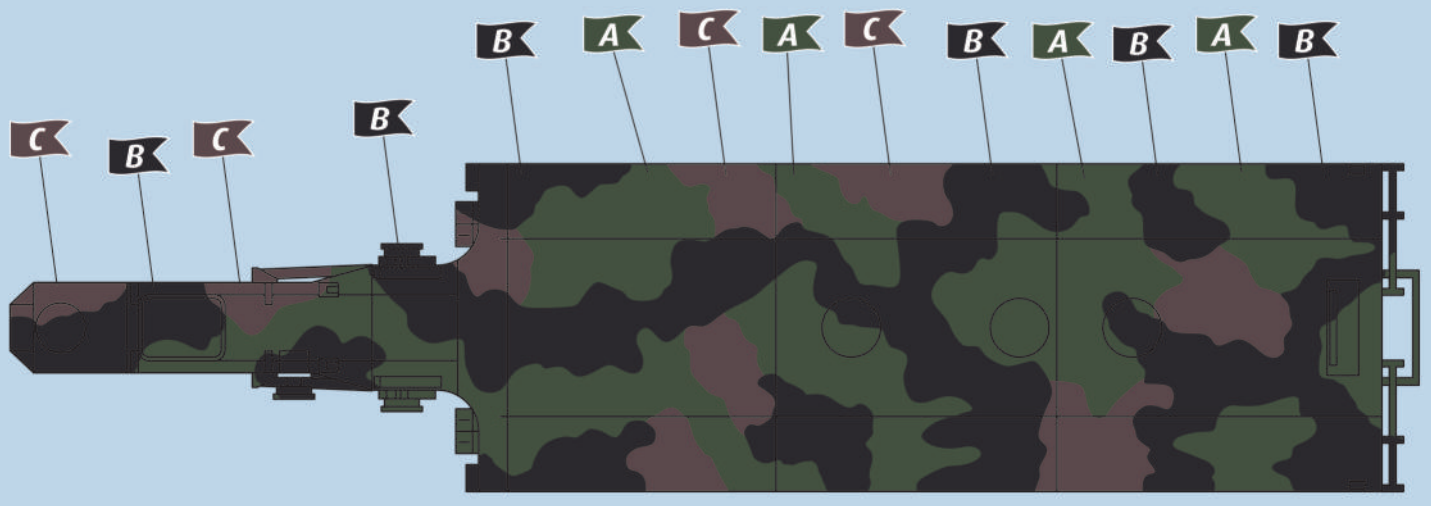
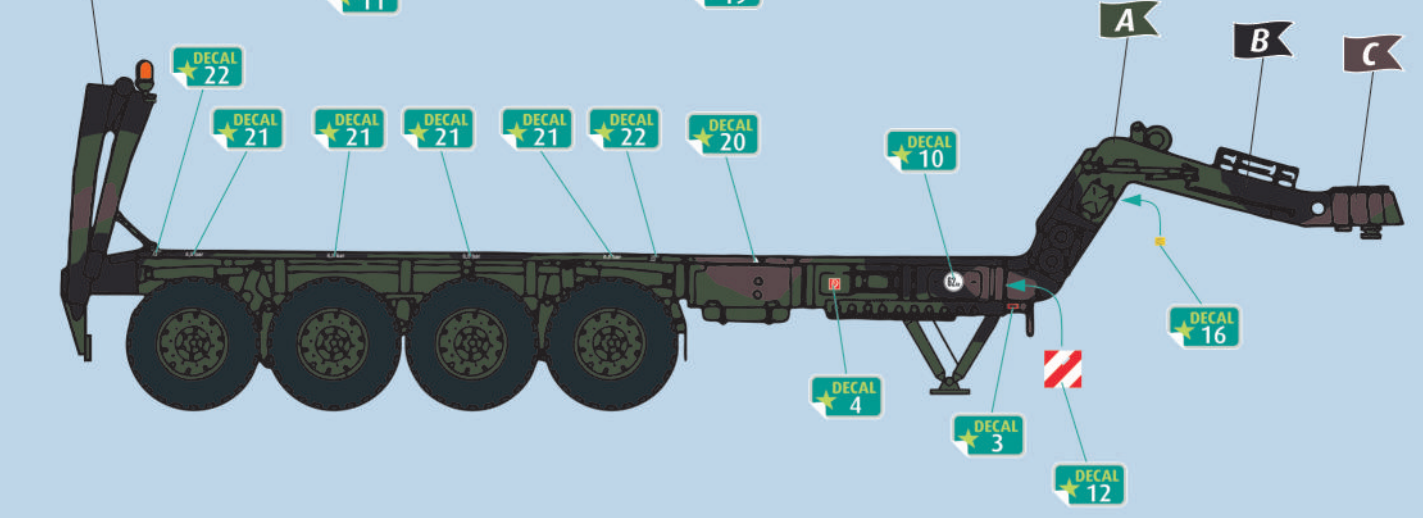
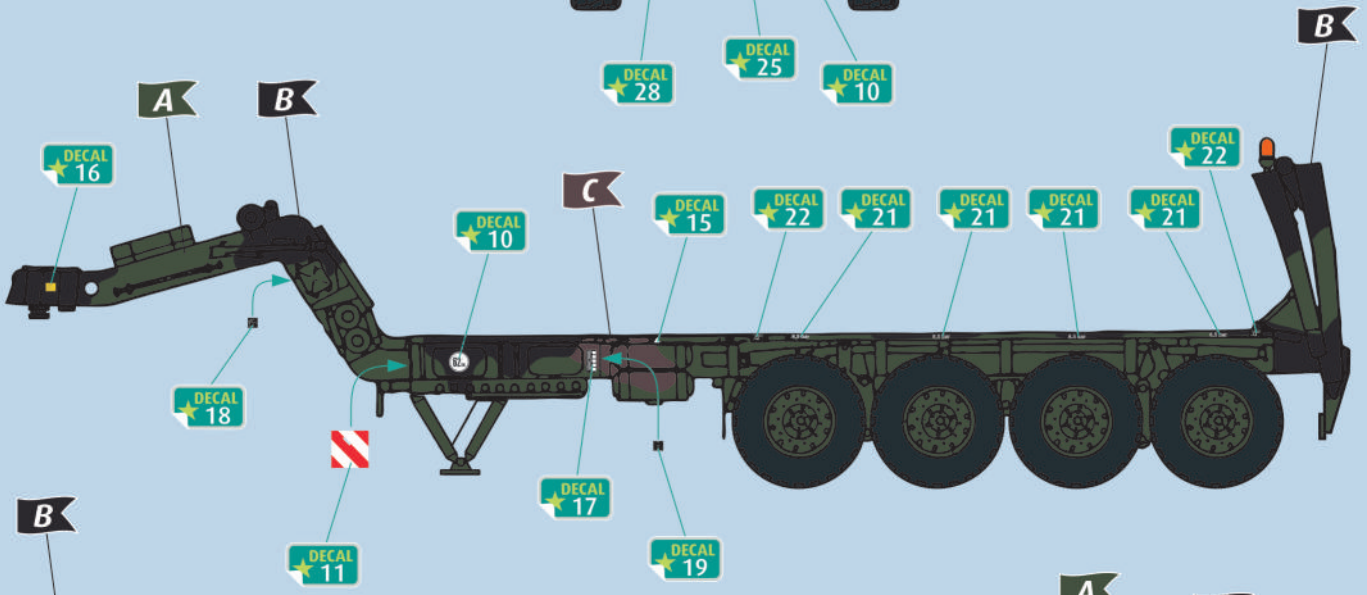
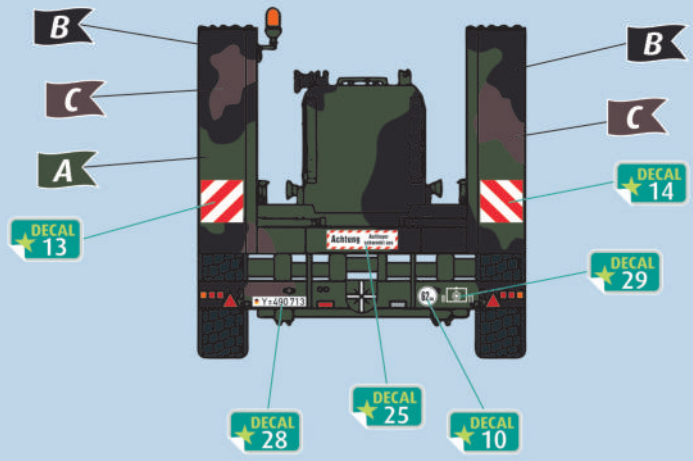


100a



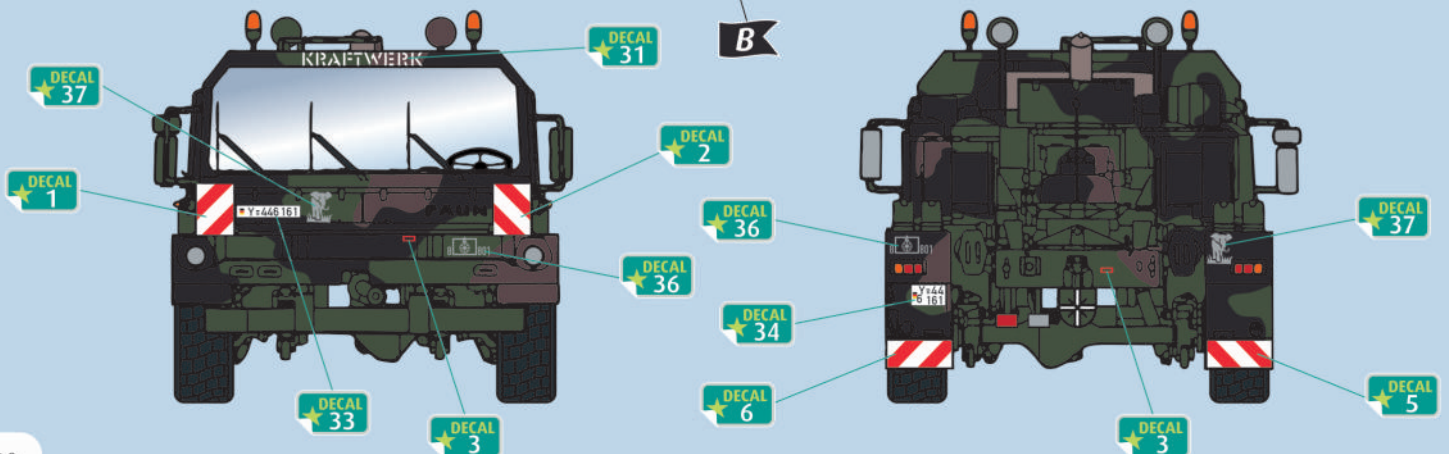
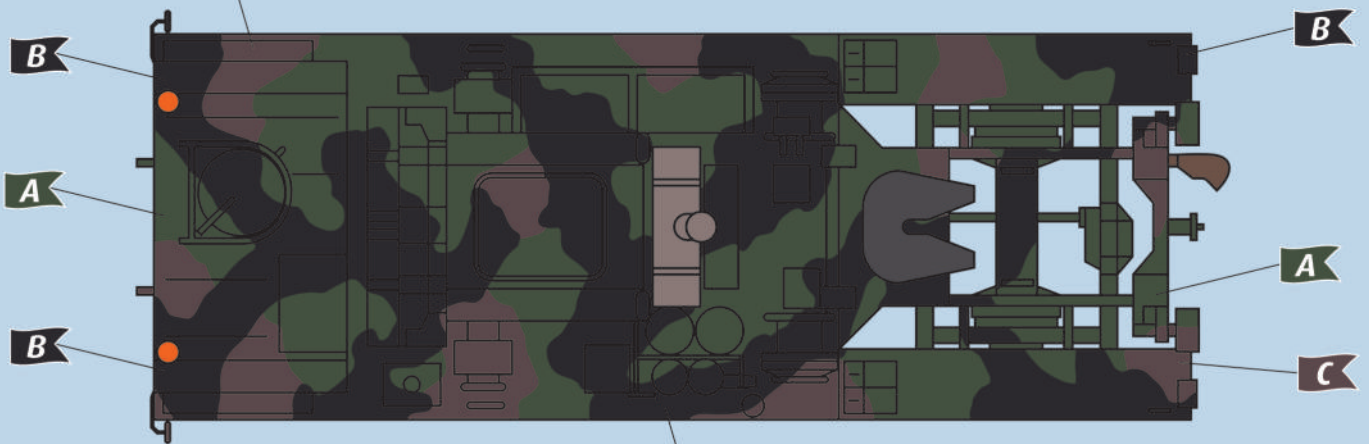
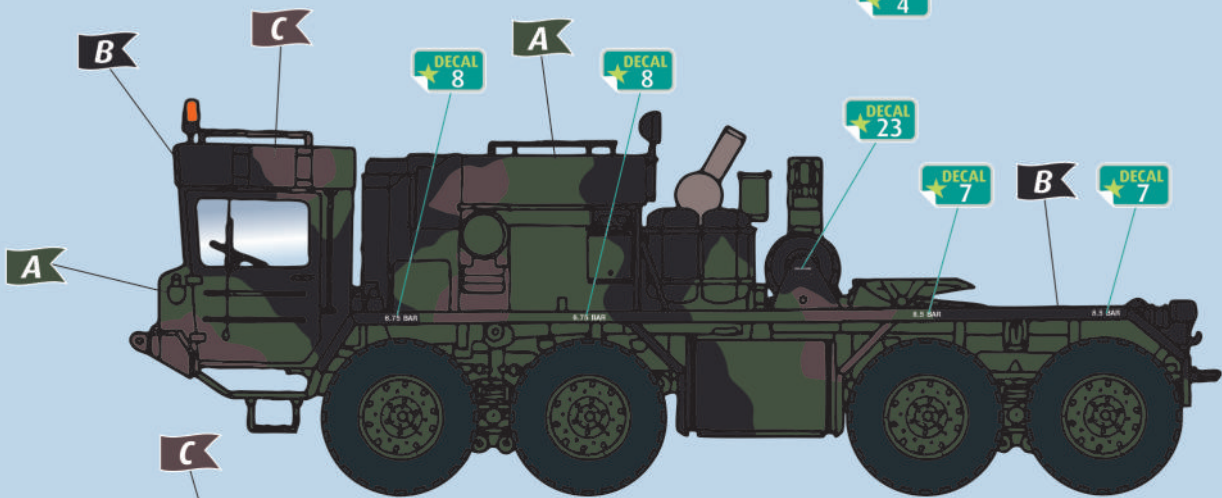
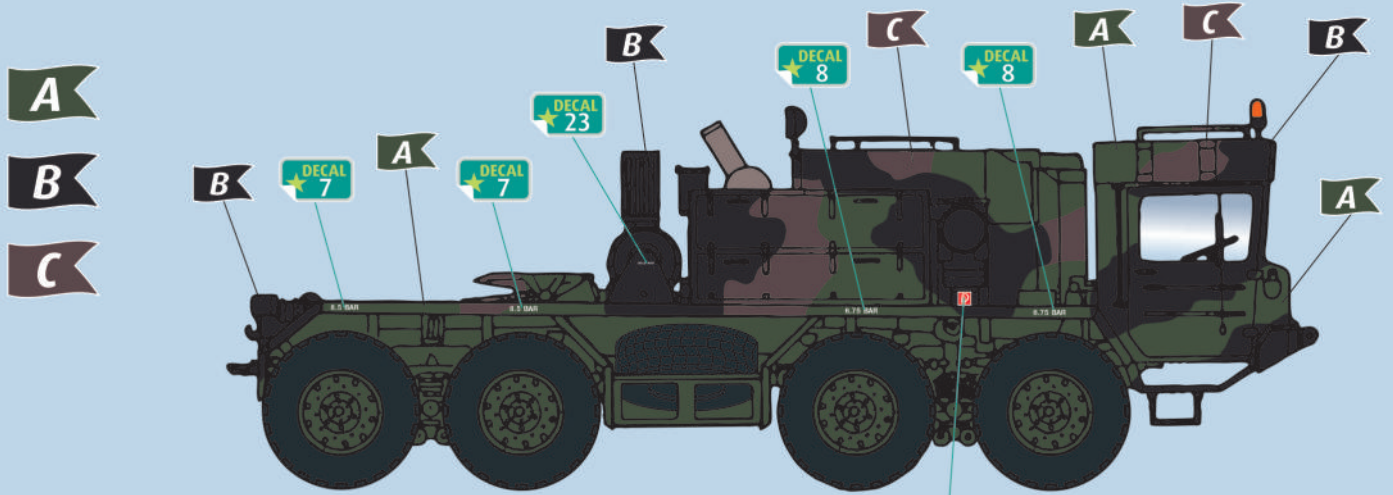
SLT 50-3 Elefant „Hannibal“, Bundeswehr

- A**
- B**
- C**





SLT 50-3 Elefant „Kraftwerk“, Bundeswehr

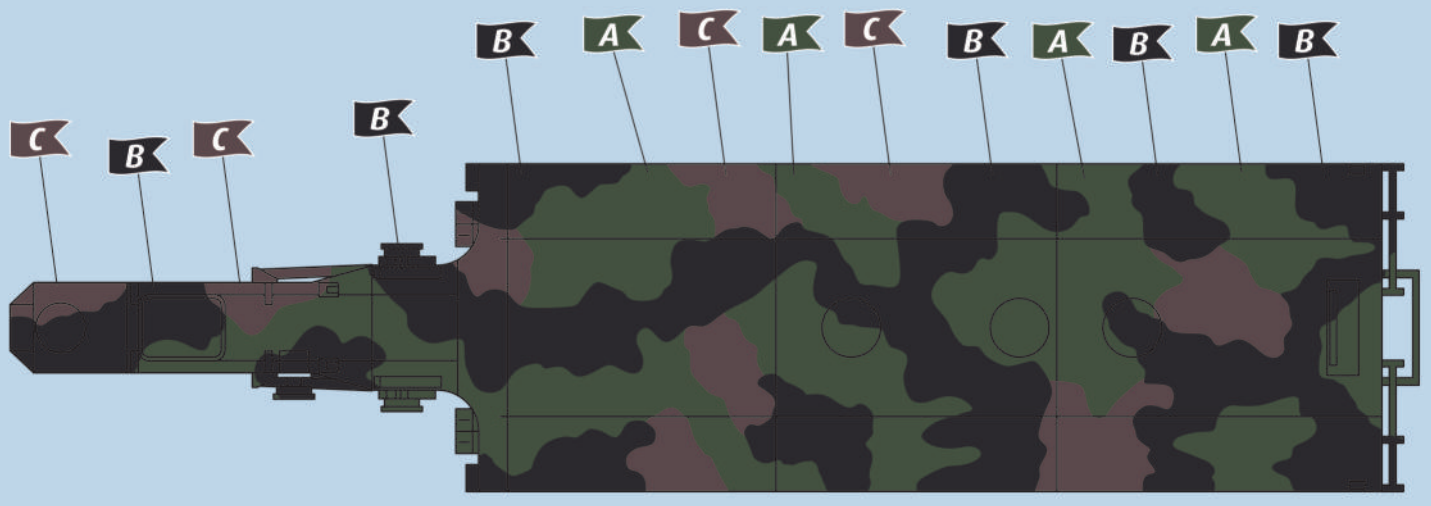
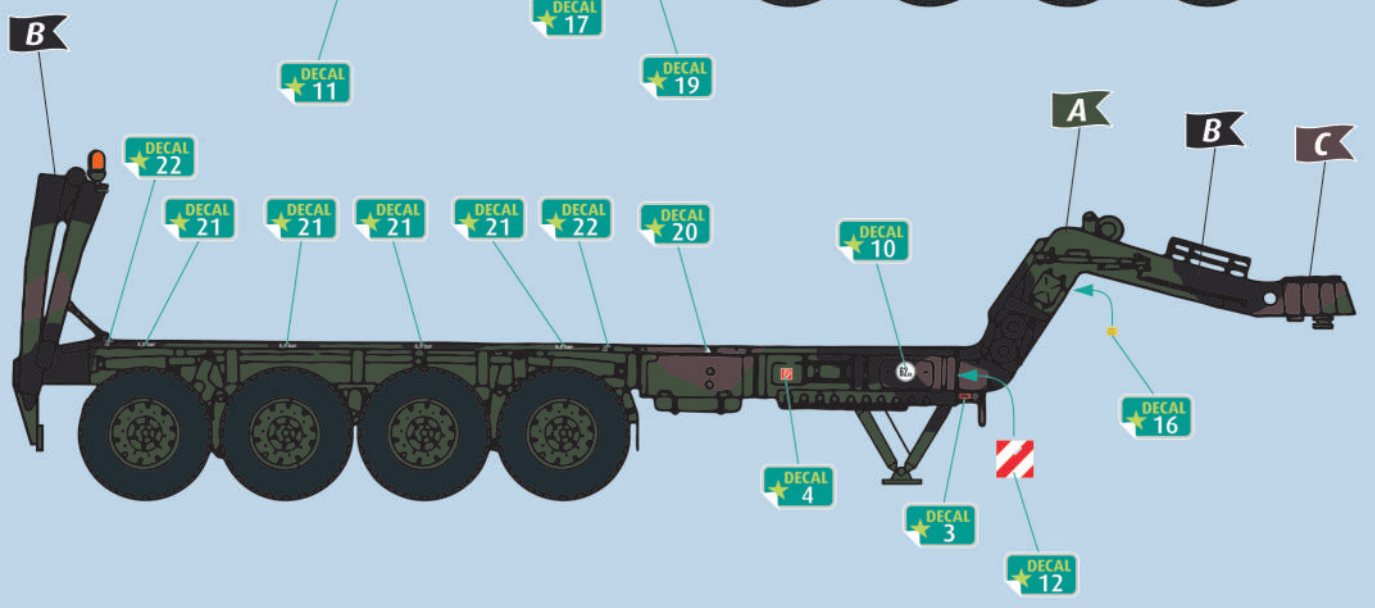
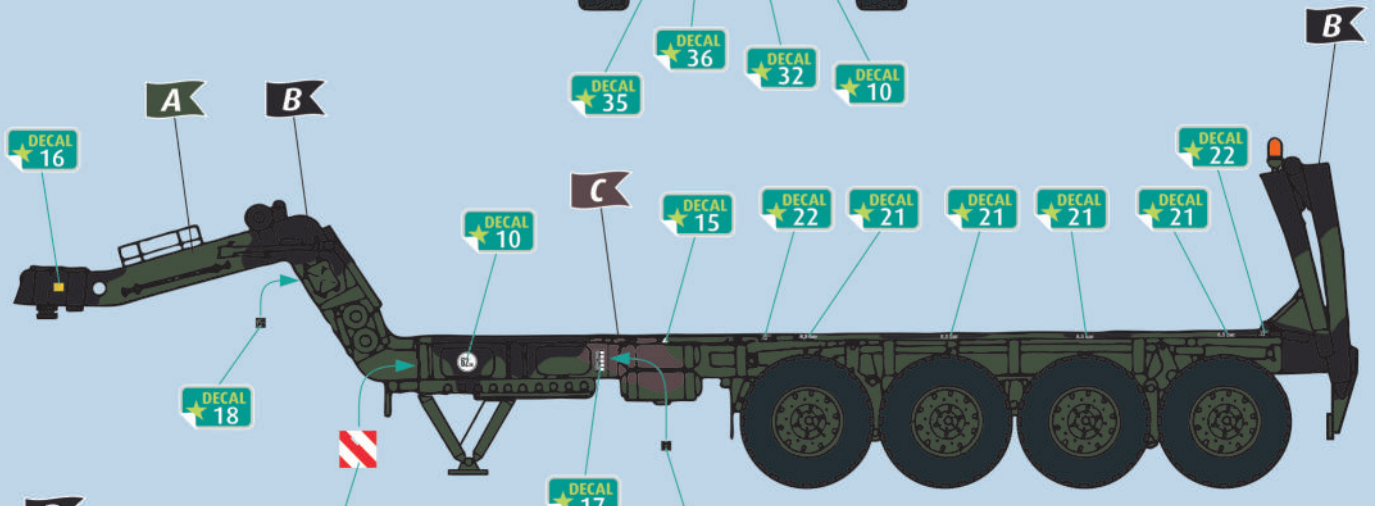
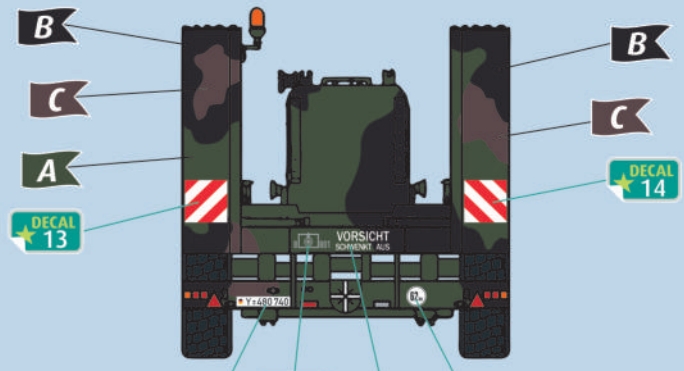


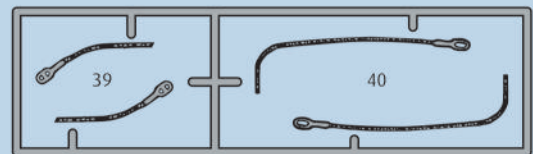
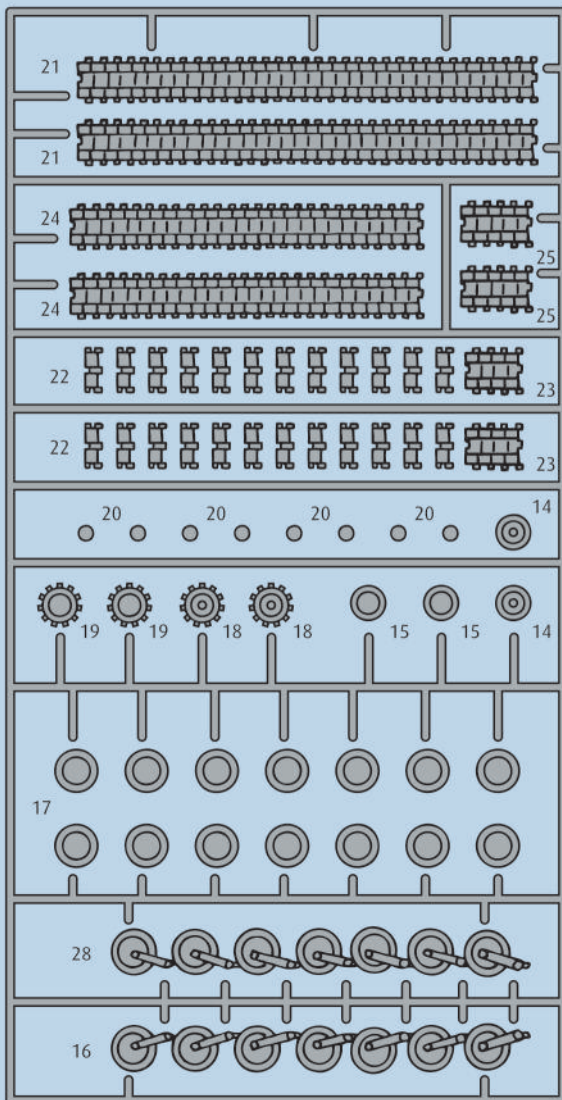
101a



SLT 50-3 Elefant „Kraftwerk“, Bundeswehr

- A**
- B**
- C**





Ersatzteile benötigt?

Kein Problem. Einfach den Revell-Service mit Angabe von Artikel- und Teilenummer kontaktieren. Entweder unter service@revell.de oder Revell GmbH, Abteilung X, Henschelstr. 20-30, 32257 Bünde.*

*Wir bitten um Verständnis, dass eine Gewährleistung nur bei aktuellen Artikeln, die im Zeitraum der letzten 24 Monate erworben wurden, übernommen werden kann. Mit der Ersatzteil-Bestellung können Kosten z.B. für Verpackung und Versand entstehen. Ob diese Kosten anfallen wird im Vorfeld schriftlich durch unseren Service mitgeteilt. Das Angebot kann dann angenommen oder abgelehnt werden. Unfrei eingesandte Ersatzteil-Bestellungen werden von uns nicht angenommen! Dieser Directservice gilt für die Länder Deutschland, Benelux, Österreich, Frankreich, Großbritannien. Ersatzteil-Bestellungen aus den übrigen Ländern werden über die jeweiligen Distributeure abgewickelt. Bitte kontaktieren Sie Ihren Händler.

Besoin de pièces de rechange ?

Il vous suffit de contacter le service Revell et d'indiquer la référence de l'article et de la pièce. Soit en écrivant par mail à france@revell.de (uniquement pour la France) ou par courrier à Revell GmbH, Département X, Henschelstr. 20-30, D-32257 Bünde.*

*La garantie s'applique pour les articles présents au catalogue et achetés au cours des 24 derniers mois. Merci de votre compréhension. La commande de pièces de rechange peut donner lieu à des frais supplémentaires, par ex. pour l'emballage et le port. Notre service client vous en informera au préalable par écrit. Vous pourrez accepter ou refuser le devis. Nous n'acceptons pas les commandes de pièces de rechange envoyées sans affranchissement ! Ce service direct est valable pour les pays suivants : Allemagne, Benelux, Autriche, France, Grande-Bretagne. Les commandes de pièces en provenance d'autres pays sont traitées par les distributeurs correspondants. Veuillez contacter votre revendeur.

Need spare parts?

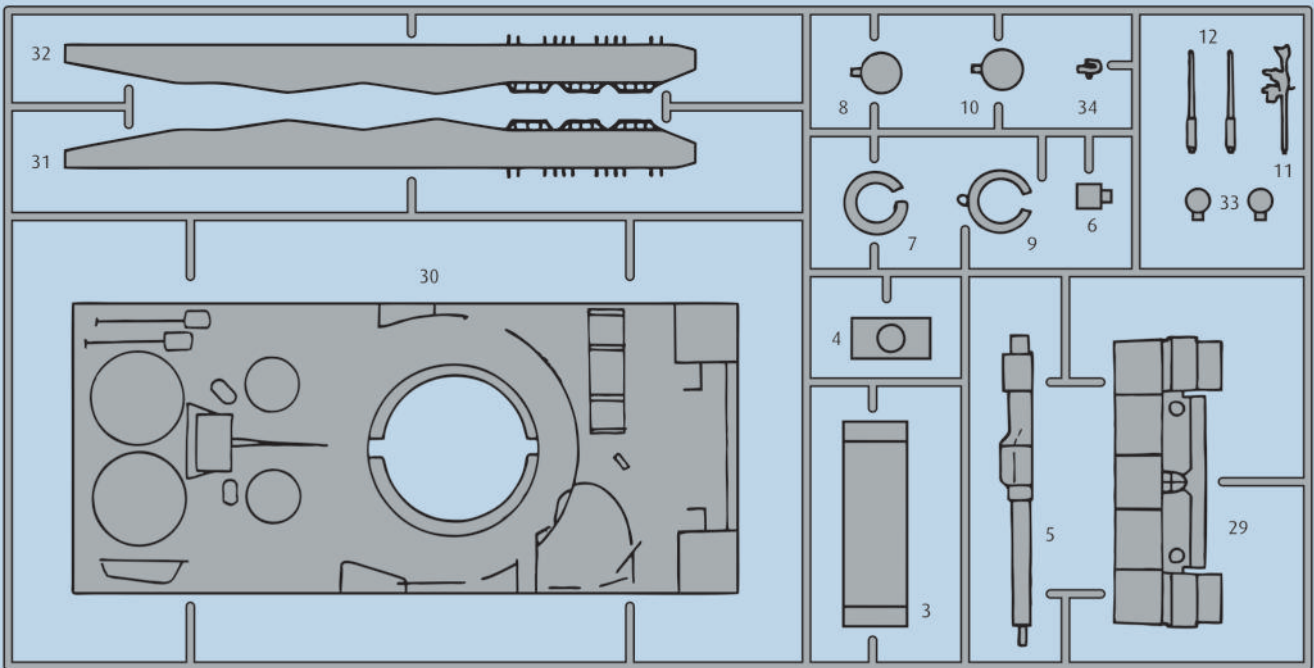
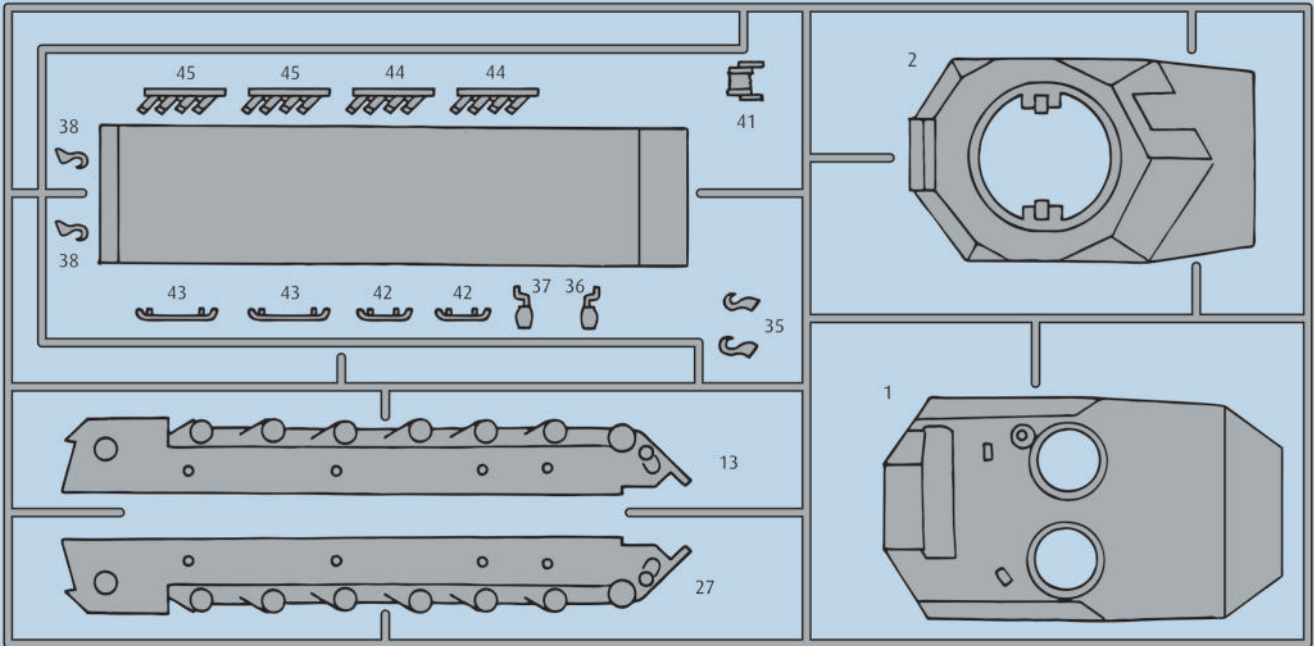
No problem. Contact Revell Service with the item number and part numbers you need: service@revell.de or Revell GmbH, Unit 10, Old Airfield Industrial Estate, Cheddington Lane, Tring, Herts, HP23 4QR, Great Britain.*

*We request your understanding that a warranty can only be accepted for current articles which have been purchased in the last 24 months. Orders for spare parts may also be subject to costs for packaging and shipping. You will be notified in advance by our Service department if such costs are incurred. The offer can then be accepted or rejected. We will not be able to process any postal requests unless correct postage has been applied to mailing! This direct service applies to the countries: Germany, Benelux, Austria, France, and the United Kingdom. Spare part orders from other countries are processed by the local distributors. Please contact your dealer.

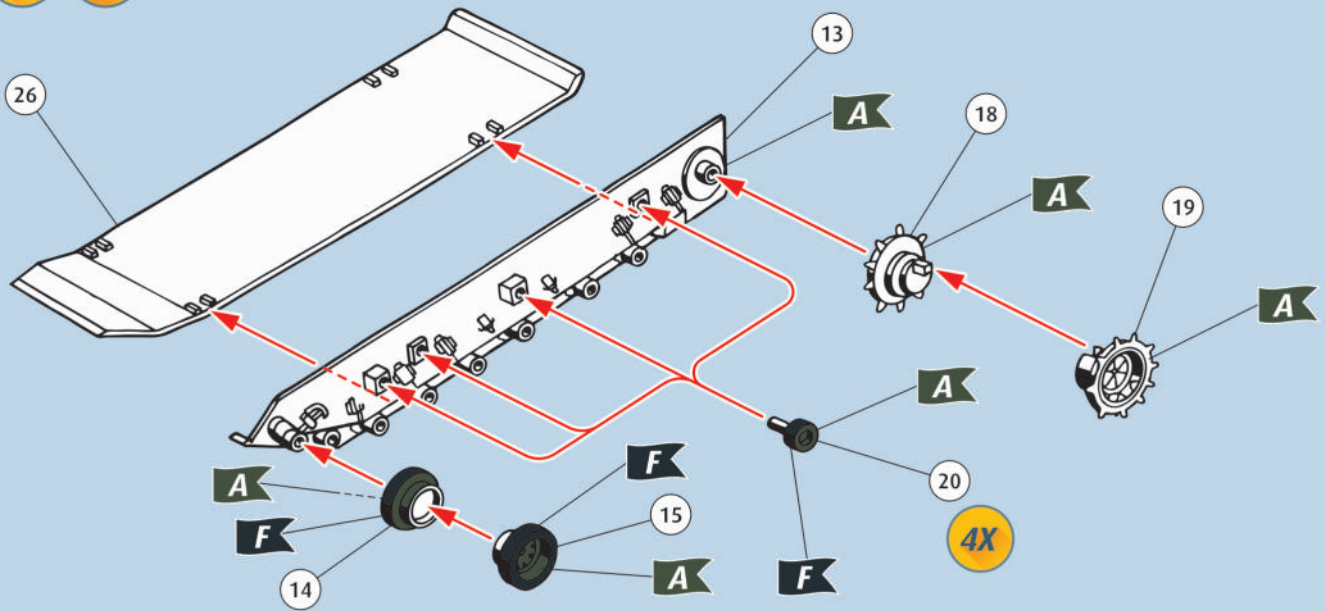
Hebt u reserveonderdelen nodig?

Geen probleem! Neem eenvoudig contact op met de klantenservice van Revell en geef ons het artikel- en onderdeelnummer door. U kunt ons bereiken op service@revell.de of per post: Revell GmbH, Afdeling X, Henschelstr. 20-30, D-32257 Bünde.*

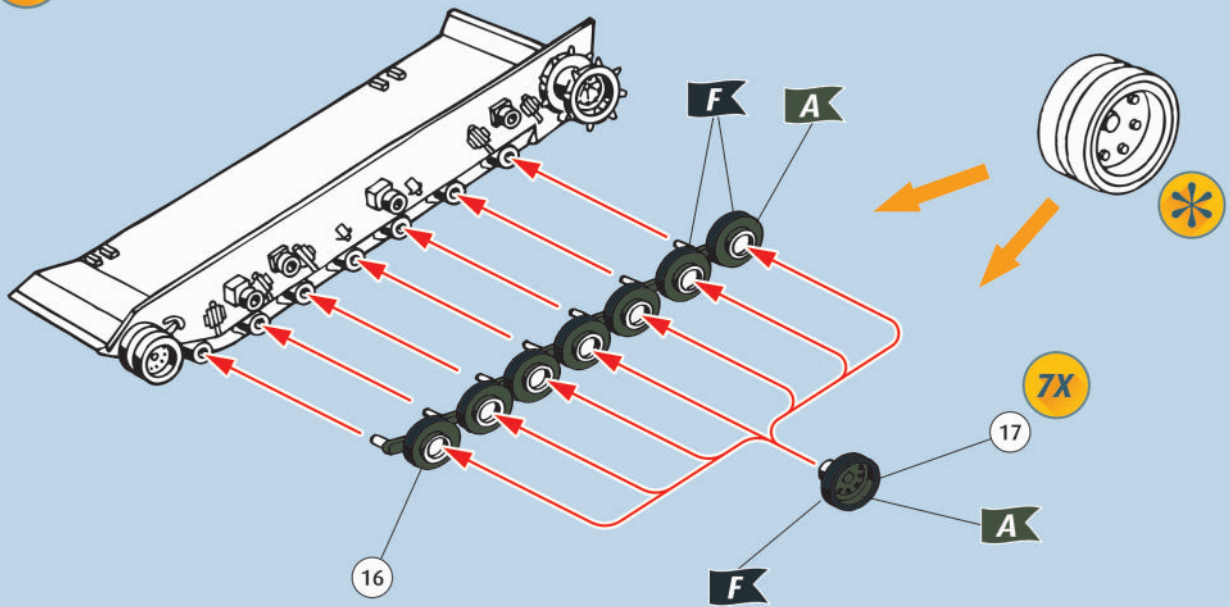
*Wij vragen uw begrip voor de omstandigheid, dat er alleen garantie kan worden geboden voor actuele artikelen, die in de afgelopen 24 maanden zijn gekocht. Met het bestellen van reserveonderdelen kunnen kosten gemoeid zijn, bijv. voor verpakking en verzending. U wordt vooraf schriftelijk door onze klantenservice op de hoogte gesteld als er kosten zouden ontstaan. Het aanbod kan dan worden aangenomen of afgewezen. Wij nemen geen ongefrankeerde bestellingen van reserveonderdelen aan! Deze rechtstreekse service wordt verleend in de landen Duitsland, de Benelux, Oostenrijk, Frankrijk en Groot-Brittannië. Bestellingen van reserveonderdelen in de overige landen worden afgewikkeld via de betreffende distributeurs. Neem hiervoor contact op met uw verkoper.



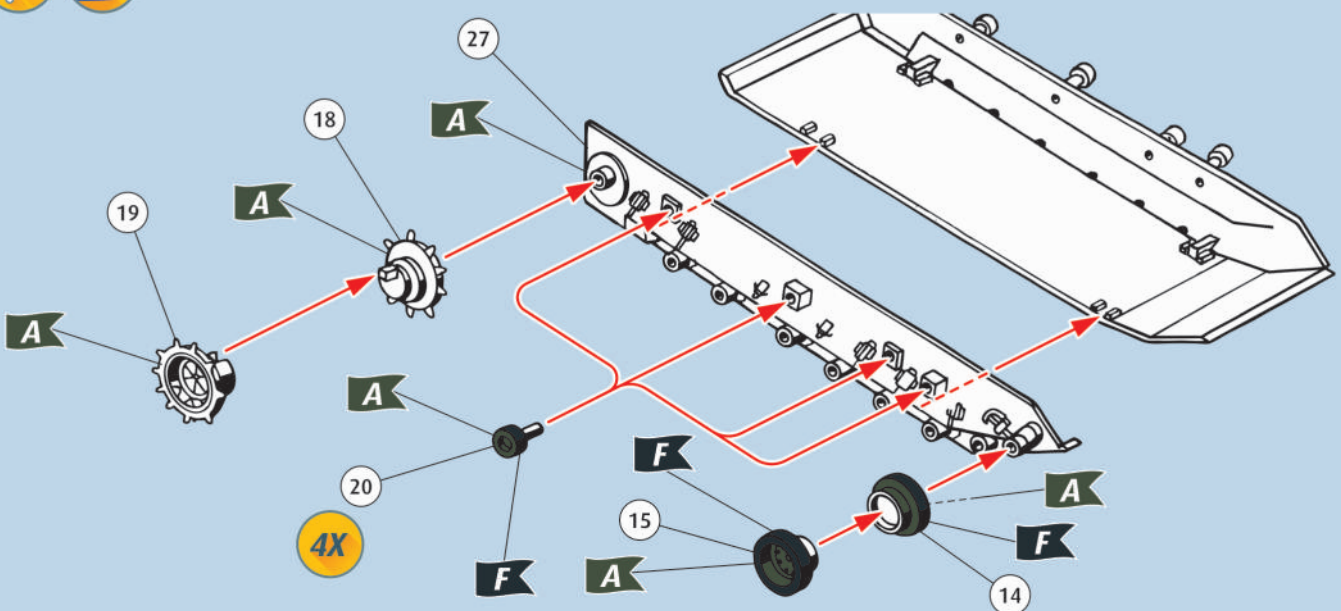
1



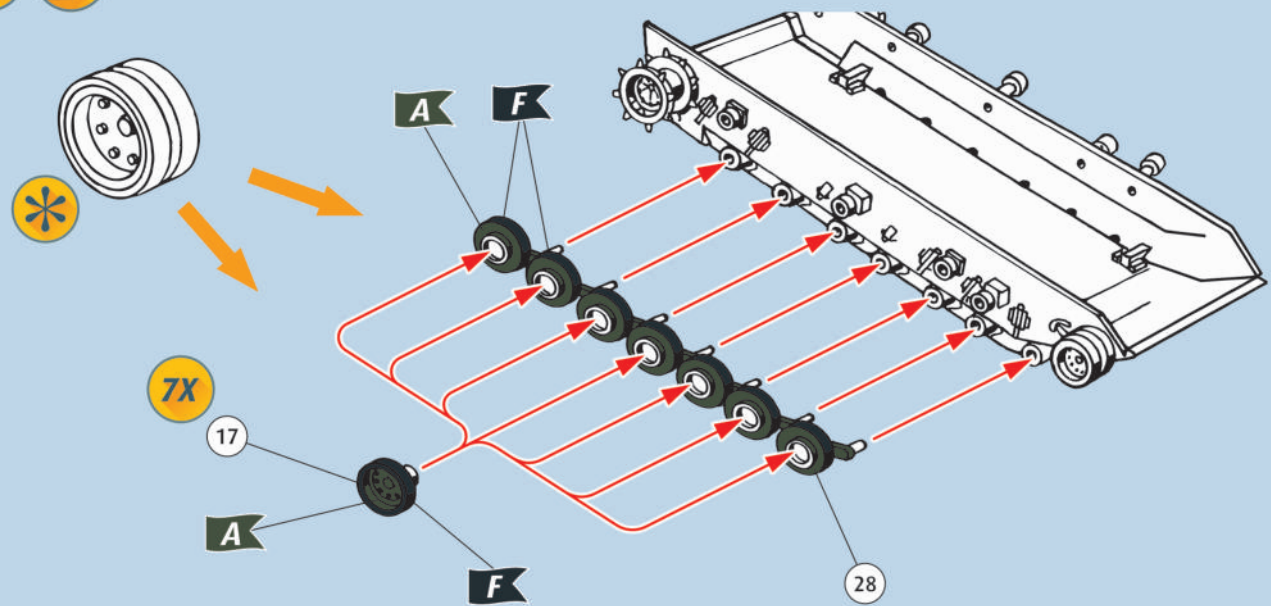
2



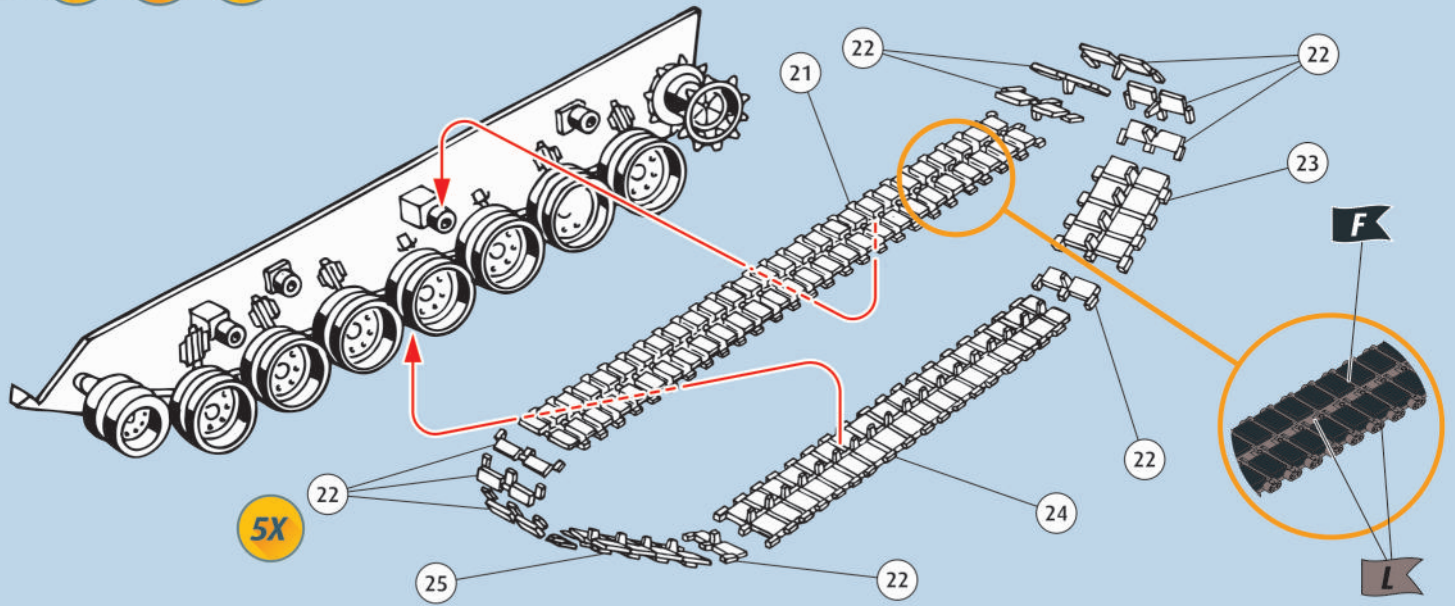
3



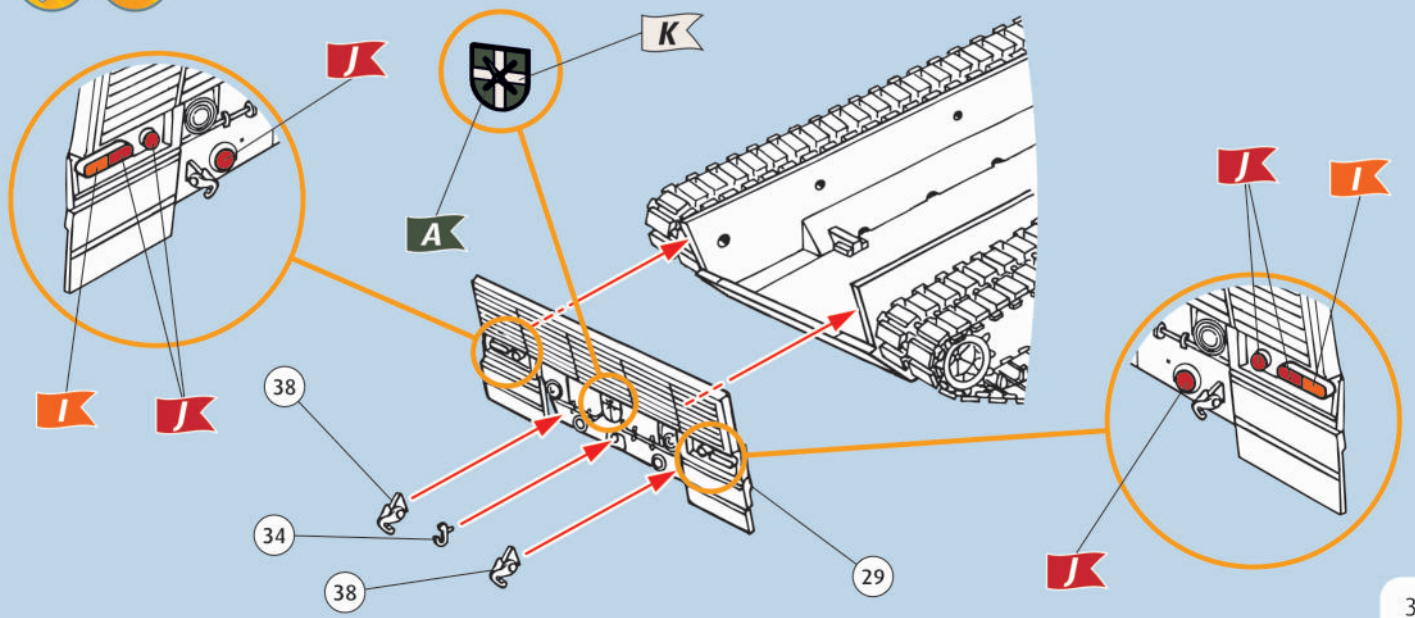
4  



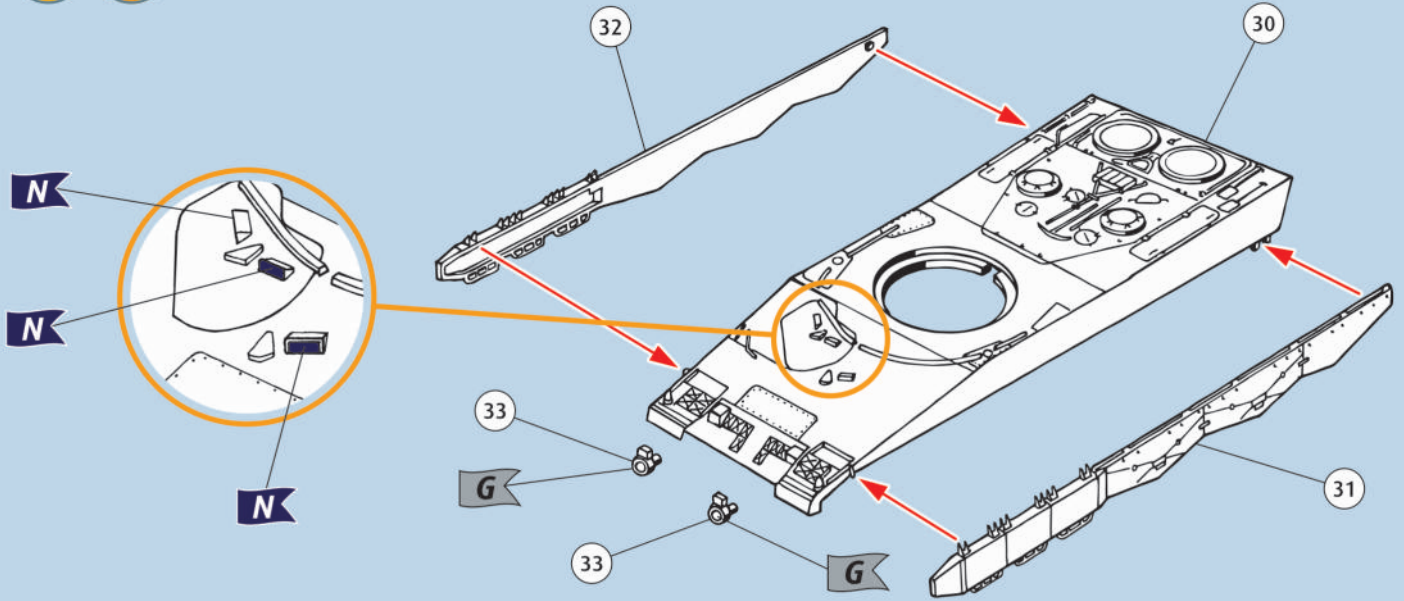
5   



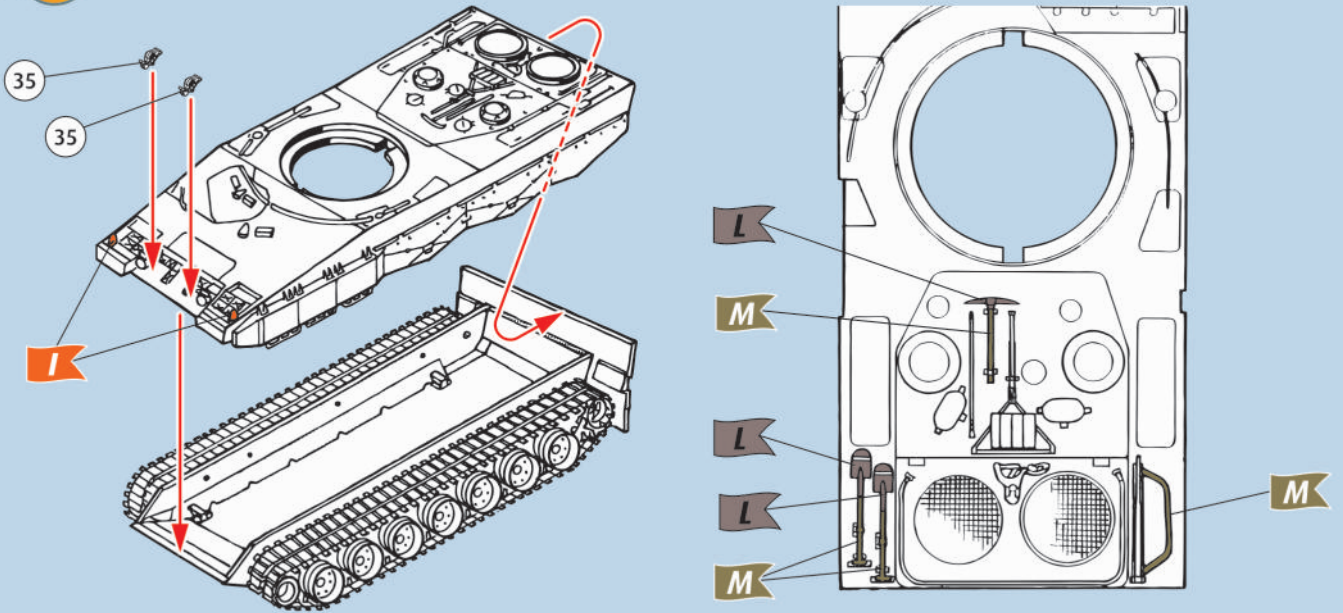
6  



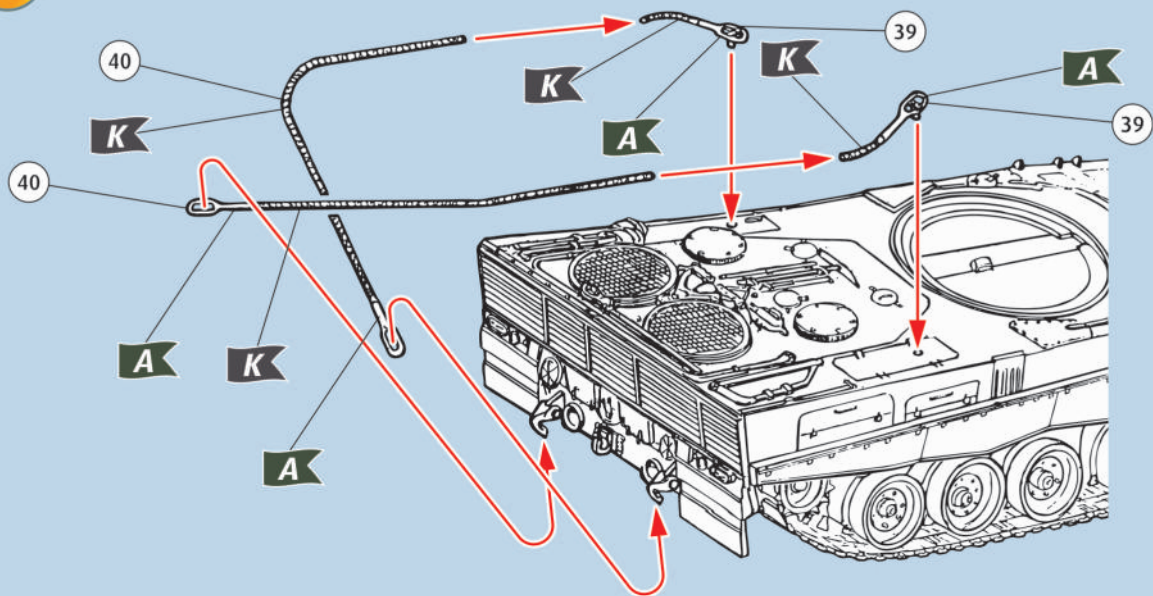
7  



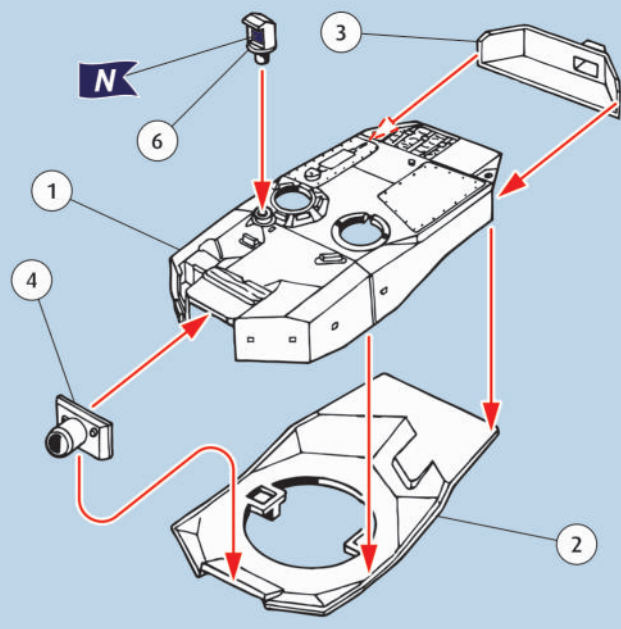
8  



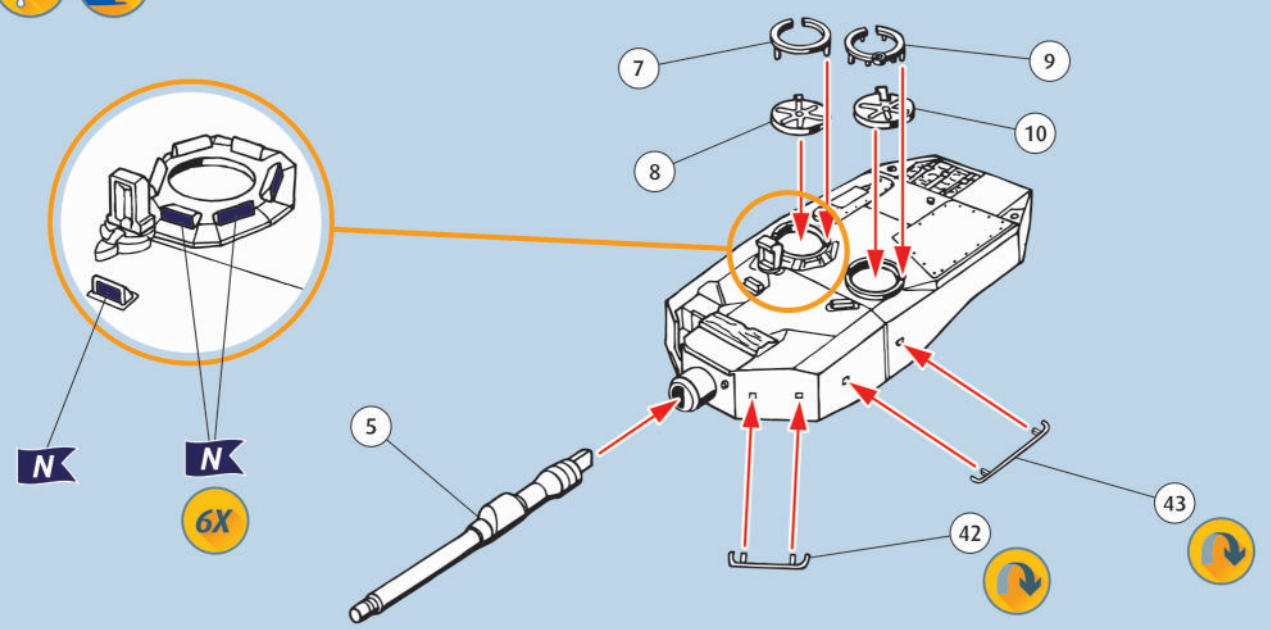
9  



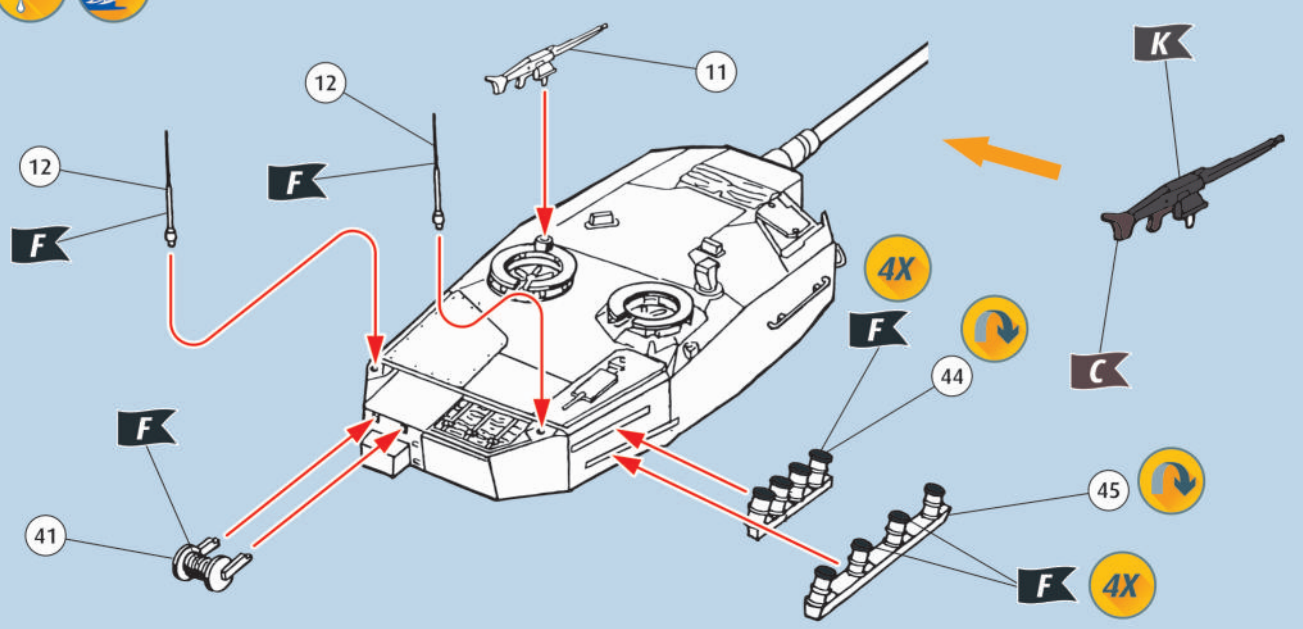
10



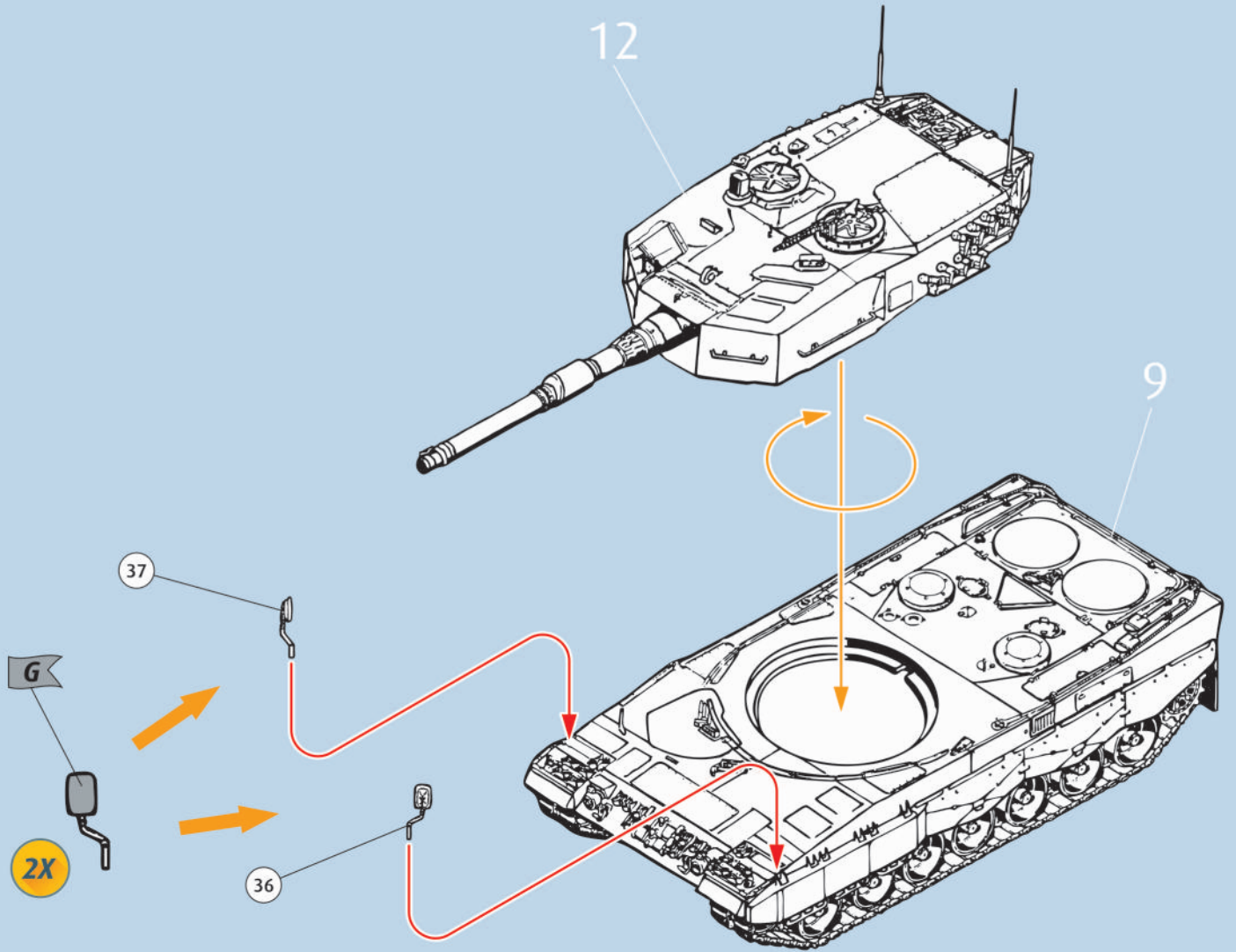
11



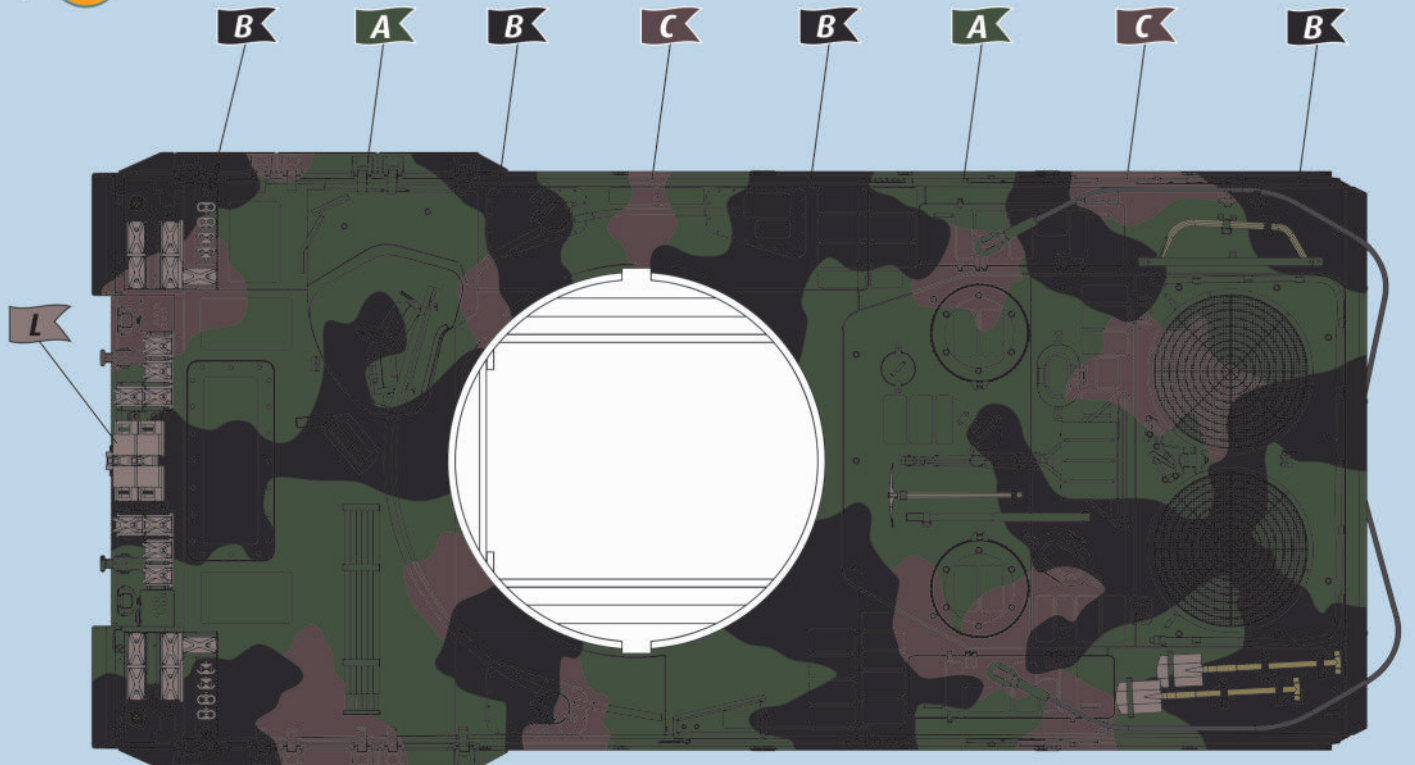
12



13



14



Leopard 2A4 PzBtl 84, Lüneburg 4. Kompanie

