



03293 - 0379

LEVEL 4

1 2 3 4 5



sWS

with Flak 43 and Sd.Ah.58 Ammo Trailer

Beiliegenden Sicherheitstext beachten / Please note the enclosed safety advice

- Ⓢ Beiliegenden Sicherheitstext beachten und nachschlagbereit halten.
- Ⓢ Please note the enclosed safety advice and keep safe for later reference.
- Ⓢ Respecter les consignes de sécurité ci-jointes et les conserver à portée de main.
- Ⓢ Houdt u aan de bijgaande veiligheidsinstructies en hou deze steeds bij de hand.
- Ⓢ Seguire le avvertenze di sicurezza allegate e tenerle a portata di mano.
- Ⓢ Observar y siempre tener a disposición este texto de seguridad adjunto.
- Ⓢ Ter em atenção o texto de segurança anexo e guardá-lo para consulta.

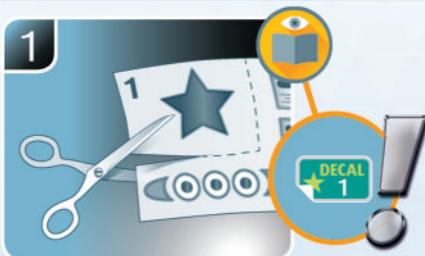
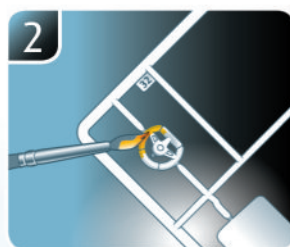
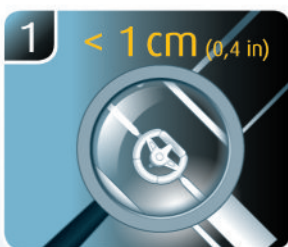
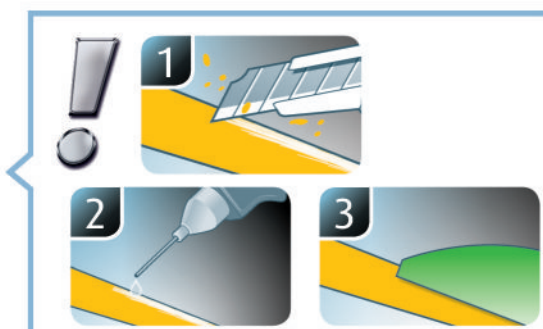
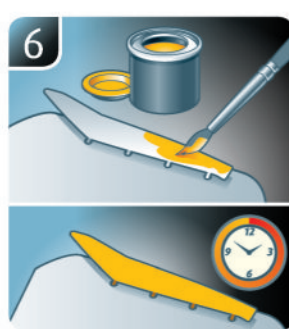
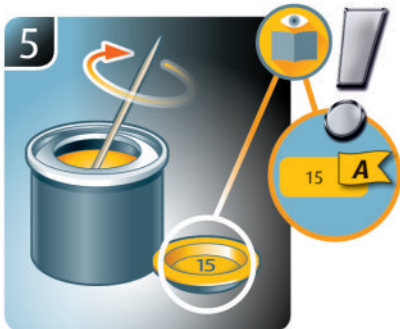
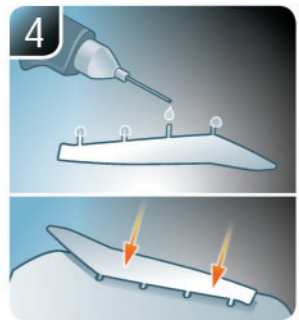
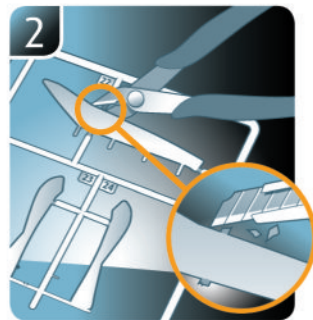
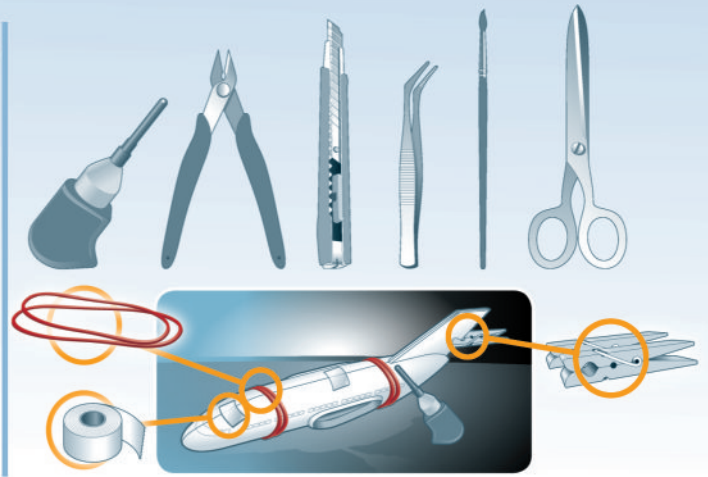
- Ⓢ Overhold vedlagte sikkerhedsanvisninger og hav dem liggende i nærheden.
- Ⓢ Ha alltid vedlagt sikkerhetstekst klar til bruk.
- Ⓢ Beakta bifogad säkerhetstext och håll den i beredskap.
- Ⓢ Huomioi ja säilytä oheiset varoitukset.
- Ⓢ Соблюдать технику безопасности, сохранить инструкцию для дальнейших обращений.
- Ⓢ Przestrzegać załączonego tekstu dotyczącego bezpieczeństwa i mieć go zawsze pod ręką.
- Ⓢ Dodržujte tento příložený bezpečnostní text a mějte ho po ruce.
- Ⓢ A mellékelt biztonsági szöveget vegye figyelembe és tartsa fellepozásra készen.

- Ⓢ Rešpektujte priložený bezpečnostný text a uchovajte ho pre budúce použitie.
- Ⓢ Respectați textul de siguranță atașat și păstrați-l la îndemână.
- Ⓢ Спазвайте приложения текст за безопасност и го дръжте под ръка за справки.
- Ⓢ Priložena varnostna navodila izvajajte in jih hranite na vsem dostopnem mestu.
- Ⓢ Λάβετε υπόψη σας το συνημμένο κείμενο ασφαλείας και φυλάξτε το ώστε να ανατρέχετε σε αυτό όποτε χρειάζεται.
- Ⓢ Ektekiqüvenlik talimatlarını dikkate alıp, bakabileceğiniz bir şekilde muafaza ediniz.

© 2022 Revell GmbH, Henschelstr. 20-30, D-32257 Bünde.

REVELL IS THE REGISTERED TRADEMARK OF REVELL GMBH, GERMANY. www.revell.de





☞ Weitere Tipps und Tricks.
 ☞ Additional tips and tricks.
 ☞ Conseils et astuces supplémentaires.
 ☞ Andere tips en trucs.
 ☞ Ulteriori consigli e suggerimenti.
 ☞ Consejos y sugerencias adicionales.
 ☞ Mais dicas e truques.

☞ Flere tips og tricks.
 ☞ Flere tips og tricks.
 ☞ Ytterligare tips och tricks.
 ☞ Lisää vinkkejä ja niksejä.
 ☞ Другие советы и хитрости.
 ☞ Dalsze wskazówki i sugestie.
 ☞ Další tipy a rady.
 ☞ További ötletek és fogások.
 ☞ Dalšie tipy a triky.
 ☞ Alte sfaturi și trucuri.

☞ Други полезни съвети и трикове.
 ☞ Nadaljnji nasveti in zvijače.
 ☞ Πρόσθετες συμβουλές και κόλπα.
 ☞ Diğer öneriler ve ipuçları.

www.revell.de



- DE Kleben
- FR Glue
- FR Coller
- NL Lijmen
- IT Incollare
- ES Pegamento
- PT Colar
- DE Lim
- NO Lime
- SE Limma
- FI Liimaa
- RU Клеить
- PL Przykleić
- CZ Slepění
- HU Ragasztás rá
- SK Lepiť
- NO Lipiti
- DE Zulegenete
- FR Prilepíte
- GR ΚΟΛΛΗΣΤΕ
- TR Yapıştırma



- DE Nicht kleben
- FR Don't glue
- FR Ne pas coller
- NL Niet lijmen
- IT Non incollare
- ES No pegamento
- PT Não colar
- DE Lim ikke
- NO Ikke lime
- SE Limma inte
- FI Älä liimaa
- RU Не клеить
- PL Nie przyklejać
- CZ Nelepít
- HU Ne ragasztás rá
- SK Nelepít
- NO Nu lipiti
- DE Не лепете
- FR Ne lepíte
- GR Μην κολλήσετε
- TR Yapıştırmayın



- DE Bemalen
- FR Paint
- FR Peindre
- NL Beschilderen
- IT Colorare
- ES Pintar
- PT Pintar
- DE Mal
- NO Male
- SE Måla
- FI Maalaa
- RU Раскрасить
- PL Pomalować
- CZ Pomalovat
- HU Fesse be
- SK Natrief
- NO Vopsjiti
- DE Боядисайте
- FR Robarvajte
- GR Βάψτε
- TR Boyama



- DE Anzahl der Arbeitsgänge.
- FR Number of working steps.
- FR Nombre d'étapes de travail.
- NL Het aantal bouwstappen.
- IT Numero di fasi di lavoro.
- ES Número de pasos de trabajo.
- PT Número de passos de trabalho.
- DE Antal arbejds gange.
- NO Antall arbeidstrinn.
- SE Antal operationer.
- FI Työvaiheiden määrä.
- RU Количество операций.
- PL Liczba cykli roboczych.
- CZ Počet pracovních kroků.
- HU A munkamenetek száma.
- SK Počet pracovných operácií.
- NO Numárl etapelor de lucru.
- DE Брой работни стъпки.
- FR Števílo delovnih postopkov.
- GR Αριθμός βημάτων εργασίας.
- TR Çalışma adımı sayısı.



- DE Achtung
- FR Attention
- FR Attention
- NL Obgelet
- IT Attenzione
- ES Atención
- PT Atenção
- DE Obs!
- NO OBS
- SE OBS
- FI Huomio
- RU Внимание
- PL Uwaga
- CZ Pozor
- HU Figyelem!
- SK Pozor
- NO Atentje
- DE Внимание
- FR Pozor
- GR Προσοχή
- TR Dikkat



- DE Wahlweise
- FR Optional
- FR Facultatif
- NL Naar keuze
- IT Facoltativamente
- ES Opcional
- PT Opcional
- DE Valgfri
- NO Valgfritt
- SE Valfri
- FI Valinnaisesti
- RU На выбор
- PL Opcjonalnie
- CZ Volitelně
- HU Választás szerint
- SK Alternativne
- NO Optional
- DE По избор
- FR Izbirno
- GR Προαιρετικά
- TR Opsiyonel



- DE Bauteile trocknen lassen.
- FR Allow the parts to dry.
- FR Laisser sécher les pièces.
- NL Onderdelen laten drogen.
- IT Lasciare asciugare i componenti.
- ES Dejar secar las piezas.
- PT Deixar as peças secar.
- DE Lad delene tørre.
- NO Tørk komponenter.
- SE Låt komponenterna torka.
- FI Anna rakenneosien kuivua.
- RU Дайте деталям высохнуть.
- PL Pozostawić elementy konstrukcji do wyschnięcia.
- CZ Nechte díly uschnout.
- HU Hagyja megszáradni az alkatrészeket.
- SK Konštrukčné diely nechajte vyschnúť.
- NO Låsafti componentene så se usuce.
- DE Оставете сглобените части да изсъхнат.
- FR Osušite sestavne dele.
- GR Αφήστε τα μέρη να στεγνώσουν.
- TR Yapı parçalarını kurumaya bırakın.



- DE Abbildung zusammengesetzter Teile.
- FR Illustration of assembled parts.
- FR Figure représentant les pièces assemblées.
- NL Afbelding van samengevoegde onderdelen.
- IT Foto delle parti assemblate.
- ES Figura de las piezas montadas.
- PT Ilustração das peças montadas.
- DE Illustration af samlede dele.
- NO Figur av sammensatte deler.
- SE Bild på sammansatta detaljer.
- FI Koottujen osien kuva.
- RU Изображение смонтированных деталей.
- PL Rysunek połączonych części.
- CZ Zobrazení spojených dílů.
- HU Összerakott alkatrészek ábrája.
- SK Obrázok dielov, ktoré sa majú zmontovať.
- NO Figura representand piesele asamblate.
- DE Изображение на сглобените части.
- FR Slika sestavljenih delov.
- GR Απεικόνιση των τοποθετημένων μερών.
- TR Birleştirilmiş parçalar resmi.



- DE Loch bohren.
- FR Make a hole.
- FR Faire un trou.
- NL Maak een gat.
- IT Praticare un foro.
- ES Hacer un agujero.
- PT Fazer um furo.
- DE Lav et hull.
- NO Bor et hull.
- SE Borra hål.
- FI Poraa reikä.
- RU Просверлить отверстие.
- PL Wywiercić otwór.
- CZ Vyvrtejte otvor.
- HU Fúrjon lyukat.
- SK Vyvrťajte otvor.
- NO Faceti o gaurå.
- DE Пробийте дупка.
- FR Izvrtajte izvrtino.
- GR Ανοίξτε τρύπη.
- TR Delik açın.



- DE Bauanleitung sorgfältig lesen.
- FR Read the assembly instructions carefully.
- FR Lisez attentivement les instructions de montage.
- NL Bouwinstructies zorgvuldig doorlezen.
- IT Leggere attentamente le istruzioni per il montaggio.
- ES Lea cuidadosamente las instrucciones de montaje.
- PT Ler atentamente as instruções de montagem.
- DE Læs byggevejledningen omhyggeligt.
- NO Les byggeanvisningen nøye.
- SE Monteringsinstruktionerna skall läsas noggrant.
- FI Lue kokoamisohje huolellisesti.
- RU Внимательно прочитайте инструкцию по сборке.
- PL Dokładnie przeczytać instrukcję montażu.
- CZ Přečtěte si pečlivě návod k obsluze.
- HU Figyelmesen olvassa el a szerelési útmutatót.
- SK Návod na montáž starostlivo prečítajte.
- NO Citij tu atenție instrucțiunile de montare.
- DE Прочетете внимателно упътването за монтаж.
- FR Skrbno preberite navodila za sestavo.
- GR Διαβάστε προσεκτικά τις οδηγίες κατασκευής.
- TR Yapı kılavuzunu dikkatle okuyun.



- DE Abziehbild in Wasser einweichen und anbringen.
- FR Soak and apply decals.
- FR Mouiller et appliquer les décalcomanies.
- NL Transfer in water even laten weken en aanbrengen.
- IT Immergere la decalcomania nell'acqua e applicarla.
- ES Mojar y aplicar calcomanías.
- PT Amolecer o decalque em água e aplicar.
- DE Gør overføringsbilledet vådt og sæt det på.
- NO Myk opp avtrekkingsbildet i vann og sett på.
- SE Blötlägg dekalen i vatten och sätt på den.
- FI Pehmitä siirtokuva vedessä ja siirrä paikalleen.
- RU Опустите переводную картинку в воду и нанесите её.
- PL Namoczyć kalkomanie w wodzie i przykleić.
- CZ Nechte obtisk odmočit ve vodě a přilepte.
- HU Merítse vízbe és helyezze fel a matricát.
- SK Obtlačkový obrázok namočte do vody a priložte na plochu.
- NO Inmuafti abtjibildul in apă și aplicați-l.
- DE Потопете ваденката във вода и я поставете.
- FR Prelepnicu namakajte v vodi. In namestite
- GR Μουσκεψτε σε νερό και τοποθετήστε τις χαλκομανίες.
- TR Çıktarmayı suda yumuşatın ve takın.



- DE Zur Anbringung der Abziehbilder empfohlen.
- FR Recommended for affixing the decals.
- FR Recommandé pour l'application des décalcomanies.
- NL Aanbevolen voor het aanbrengen van de transfers.
- IT Raccomandato per l'applicazione delle decalcomanie.
- ES Recomendado para fijar bien las calcomanías.
- PT Recomendado para a fixação dos autocolantes.
- DE Anbefales til anbringelse af overføringsbillederne.
- NO Anbefales til å feste avtrekksbilder.
- SE Rekommenderad för montering av klisterdekalerna.
- FI Suositellaan siirtokuvien siirtämiseen.
- RU Рекомендуется для нанесения переводных картинок.
- PL Zalecane do przyklejenia kalkomanii.
- CZ Doporučujeme k umístění obtiskovacích obrázků.
- HU A matrica felhelyezéséhez ajánlató.
- SK Odporúča sa pre umiestnenie obtlačkového obrázku.
- NO Recomanat pentru aplicarea abtjibidurilor.
- DE Препоръчва се за поставяне на ваденки.
- FR Pri nameščanju nalepnicne priporočamo.
- GR Συνιστάται για την τοποθέτηση των χαλκομανιών.
- TR Çıktarmaların takılması için önerilir.



- DE Nicht enthalten
- FR Not included
- FR Non fourni
- NL Behoort niet tot de levering
- IT Non incluso
- ES No incluido
- PT Não incluído
- DE Medfølger ikke
- NO Ikke inkludert
- SE Ingår ej
- FI Ei sisällä
- RU Не содержится
- PL Nie wchodzi w zakres dostawy
- CZ Není obsaženo
- HU Nem tartalmazza
- SK Neobsahuje
- NO Nu este inclus
- DE Не се включва в комплекта
- FR Ni priloženo
- GR Δεν περιλαμβάνεται
- TR İçermiyor

Benötigte Farben / Required colours

- FR Peintures nécessaires
- NL Benodigde kleuren
- IT Colori necessari
- ES Colores necesarios
- PT Cores necessárias
- DK Nødvendige farver
- NO Nødvendige farger
- SE Erforderliga färger
- FI Tarvittavat värit
- RU Необходимые краски
- PL Potrzebne kolory
- CZ Potřebné barvy
- HU Szükséges színek
- SK Požadované farby
- RO Culori necesare
- SR Neobходими цветомо
- SI Potrebne barve
- GR Απαιτούμενα χρώματα
- TR Gerekl renkler

88

A

- DE Ocker matt
- GB Ochre matt
- FR Ocre mat
- NL Oker mat
- IT Ocra opaco
- ES Ocre mate
- PT Ocre mate
- DK Okkerbrun mat
- NO Okerbrun matt
- SE Okkrbrun matt
- FI Okranruskea matta
- RU Охра матовый
- PL Ochra matowy
- CZ Okr hnědý matný
- HU Okker, fénytelen
- SK Okrová matný
- RO Ocru mat
- SR Охра матово
- SI Oker mat
- GR Οχρα ματ
- TR Toprak rengi mat

84

B

- DE Lederbraun matt
- GB Leather brown matt
- FR Brun cuir mat
- NL Lederbruin mat
- IT Marrone pelle opaco
- ES Marrón cuero mate
- PT Castanho couro mate
- DK Læderbrun mat
- NO Lærbrun matt
- SE Läderbrun matt
- FI Nahanuskea matta
- RU Коричневая кожа матовый
- PL Skórzanoobrązowy matowy
- CZ Kožená hnědá matný
- HU Bőrszínű, fénytelen
- SK Kožená hnedá matný
- RO Maro pielos mat
- SR Кафява кожа матово
- SI Usnjeno-rjava mat
- GR Καφέ σκούρο ματ
- TR Deri kahvesi mat

361

C

- DE Olivgrün seidenmatt
- GB Olive green silk matt
- FR Vert olive satiné mat
- NL Olijfgroen zijdemat
- IT Verde oliva opaco satinato
- ES Verde oliva mate satinado
- PT Verde azeitona mate sedoso
- DK Olivengrøn silkematt
- NO Olivengrønn silkematt
- SE Olivgrön sidenmatt
- FI Oliivinvihreä silkkimatta
- RU Оливково-зелёный шелковисто-матовый
- PL Oliwkowozielony jedwabście matowy
- CZ Olivová zelená jemně matný
- HU Olajzöld, fakóselymes
- SK Olivovo zelená hodvábné matný
- RO Verde măsliniu satinat
- SR Маслинозелено коприненоматово
- SI Olivno-zelena svileno-mat
- GR Πράσινο-λαδί σατινέ
- TR Zeytin yeşili ipeksi mat

37

D

- DE Ziegelrot matt
- GB Brick red matt
- FR Rouge brique mat
- NL Terracotta mat
- IT Rosso mattone opaco
- ES Marrón rojizo mate
- PT Castanho tijolo mate
- DK Rødbrun mat
- NO Teglrød matt
- SE Rödbrun matt
- FI Tiilenpunainen matta
- RU Кирпично-красный матовый
- PL Ceglasta czerwień matowy
- CZ Červenohnědá matný
- HU Téglavörös, fénytelen
- SK Červenohnědá matný
- RO Roșu cărămiziu mat
- SR Керемиденочервено матово
- SI Orečno-rdeča mat
- GR Καφέ κοκκινωτό ματ
- TR Kizil kahve mat

09

E

- DE Anthrazit matt
- GB Anthracite matt
- FR Anthracite mat
- NL Antraciet mat
- IT Antracite opaco
- ES Antracita mate
- PT Antracite mate
- DK Antracitgrå mat
- NO Antrasitt matt
- SE Antracitgrå matt
- FI Antrasiitinharmaa matta
- RU Антрацит матовый
- PL Antracyt matowy
- CZ Antracitová šedá matný
- HU Antracit, fénytelen
- SK Čierna uhľová matný
- RO Antracit mat
- SR Антрацит матово
- SI Antracit mat
- GR Γκρι ανθρακί ματ
- TR Anthrazit mat

91

F

- DE Eisen metallic
- GB Iron metallic
- FR Fer métallique
- NL Ijzer metallic
- IT Ferro metallico
- ES Acero metálico
- PT Aço metálico
- DK Stål metallisk
- NO Jern metallic
- SE Stål metallic
- FI Teräs metallinen
- RU Сталь металллик
- PL Grafit metaliczny
- CZ Ocelová metalizovaný
- HU Acélmetál
- SK Ocelová metaliza
- RO Fier metallic
- SR Железо металик
- SI Železna kovinska
- GR Χρώμα σιδήρου μεταλλικό
- TR Metalik metalik

31

G

- DE Feuerrot glänzend
- GB Fiery red gloss
- FR Rouge feu brillant
- NL Vuurood glanzend
- IT Rosso fuoco lucido
- ES Rojo fuego brillante
- PT Vermelho vivo brilhante
- DK Flammerød blank
- NO Ildrød glansende
- SE Eldröd blank
- FI Tulenpunainen kiiltävä
- RU Огненно-красный глянец
- PL Ognistoczerwony błyszczący
- CZ Ohnivě červená lesklý
- HU Tűzpiros, fényes
- SK Ohnivá červená lesklý
- RO Roșu aprins strălucitor
- SR Огненочервено гланцово
- SI Ognjeno-rdeča sijoca
- GR Κόκκινο φωτιάς υαλιστερό
- TR Alev kırmızısı parlak

382

H

- DE Holzbraun seidenmatt
- GB Wood brown silk matt
- FR Brun bois satiné mat
- NL Houtbruin zijdemat
- IT Marrone legno opaco satinato
- ES Marrón madera mate satinado
- PT Castanho madeira mate sedoso
- DK Træbrun silkematt
- NO Trebrun silkematt
- SE Träbrun sidenmatt
- FI Puunruskea silkkimatta
- RU Древесно-коричневый шелковисто-матовый
- PL Brązowy w odcieniu drewna jedwabście matowy
- CZ Dřevěná hnědá jemně matný
- HU Fa barna, fakóselymes
- SK Drevená hnedá hodvábné matný
- RO Maro lemnos satinat
- SR Дрвеснокафяво коприненоматово
- SI Lesno-rjava svileno-mat
- GR Καφέ ανοιχτό σατινέ
- TR Ahşap rengi ipeksi mat

83

I

- DE Rost matt
- GB Rust matt
- FR Rouille mat
- NL Roest mat
- IT Ruggine opaco
- ES óxido mate
- PT Ferrugem mate
- DK Rust mat
- NO Rust matt
- SE Rost matt
- FI Ruoste matta
- RU Ржавый матовый
- PL Rdzawy matowy
- CZ Rezavá matný
- HU Rozsdaszínű, fénytelen
- SK Hrdzavá matný
- RO Ruginiu mat
- SR Ржда матово
- SI Rjasta mat
- GR Χρώμα σκουριάς ματ
- TR Pas rengi mat

15

J

- DE Gelb matt
- GB Yellow matt
- FR Jaune mat
- NL Geel mat
- IT Giallo opaco
- ES Amarillo mate
- PT Amarelo mate
- DK Gul mat
- NO Gul matt
- SE Gul matt
- FI Keltainen matta
- RU Жёлтый матовый
- PL Żółty matowy
- CZ Žlutá matný
- HU Sárga, fénytelen
- SK Žltá matný
- RO Galben mat
- SR Жълто матово
- SI Rumena mat
- GR Κίτρινο ματ
- TR Sari mat

08

K

DE Schwarz matt
 GB Black matt
 FR Noir mat
 NL Zwart mat
 IT Nero opaco
 ES Negro mate
 PT Preto mate
 DK Sort mat
 NO Sort matt
 SE Svart matt
 FI Musta matta
 RU Черный матовый
 PL Czarny matowy
 CZ Černá matný
 HU Fekete, fénytelen
 SK Čierna matný
 RO Negru mat
 BG Черно матово
 SI Črna mat
 GR Μαύρο ματ
 TR Siyah mat

05

L

DE Weiß matt
 GB White matt
 FR Blanc mat
 NL Wit mat
 IT Bianco opaco
 ES Blanco mate
 PT Branco mate
 DK Hvid mat
 NO Hvit matt
 SE Vit matt
 FI Valkoinen matta
 RU Белый матовый
 PL Biały matowy
 CZ Bílá matný
 HU Fehér, fénytelen
 SK Biela matný
 RO Alb mat
 BG Бяло матово
 SI Bela mat
 GR Ασπρο ματ
 TR Beyaz mat

92

M

DE Messing metallic
 GB Brass metallic
 FR Laiton métallique
 NL Messing metallic
 IT Ottone metallico
 ES Latón metálico
 PT Latão metálico
 DK Messing metallisk
 NO Messing metallic
 SE Mässing metallic
 FI Messinki metallinen
 RU Латунь металл
 PL Mosiądz metaliczny
 CZ Mosazná metalizový
 HU Sárgaréz metál
 SK Mosadzná metaliza
 RO Alămiu metallic
 BG Месинг металик
 SI Medeninasta kovinska
 GR Χρώμα ορείχαλκου μεταλλικό
 TR Pırinc rengi metalik

302

N

DE Schwarz seidenmatt
 GB Black silk matt
 FR Noir satiné mat
 NL Zwart zijdemat
 IT Nero opaco satinato
 ES Negro mate satinado
 PT Preto mate sedoso
 DK Sort silkematt
 NO Sort silkematt
 SE Svart sidenmatt
 FI Musta silkkimatta
 RU Черный шелковисто-матовый
 PL Czarny jedwabście matowy
 CZ Černá jemně matný
 HU Fekete, főköselymes
 SK Čierna hodvábne matný
 RO Negru satinat
 BG Черно коприненоматово
 SI Črna svilenomat
 GR Μαύρο σατινέ
 TR Siyah ipeksi mat

78

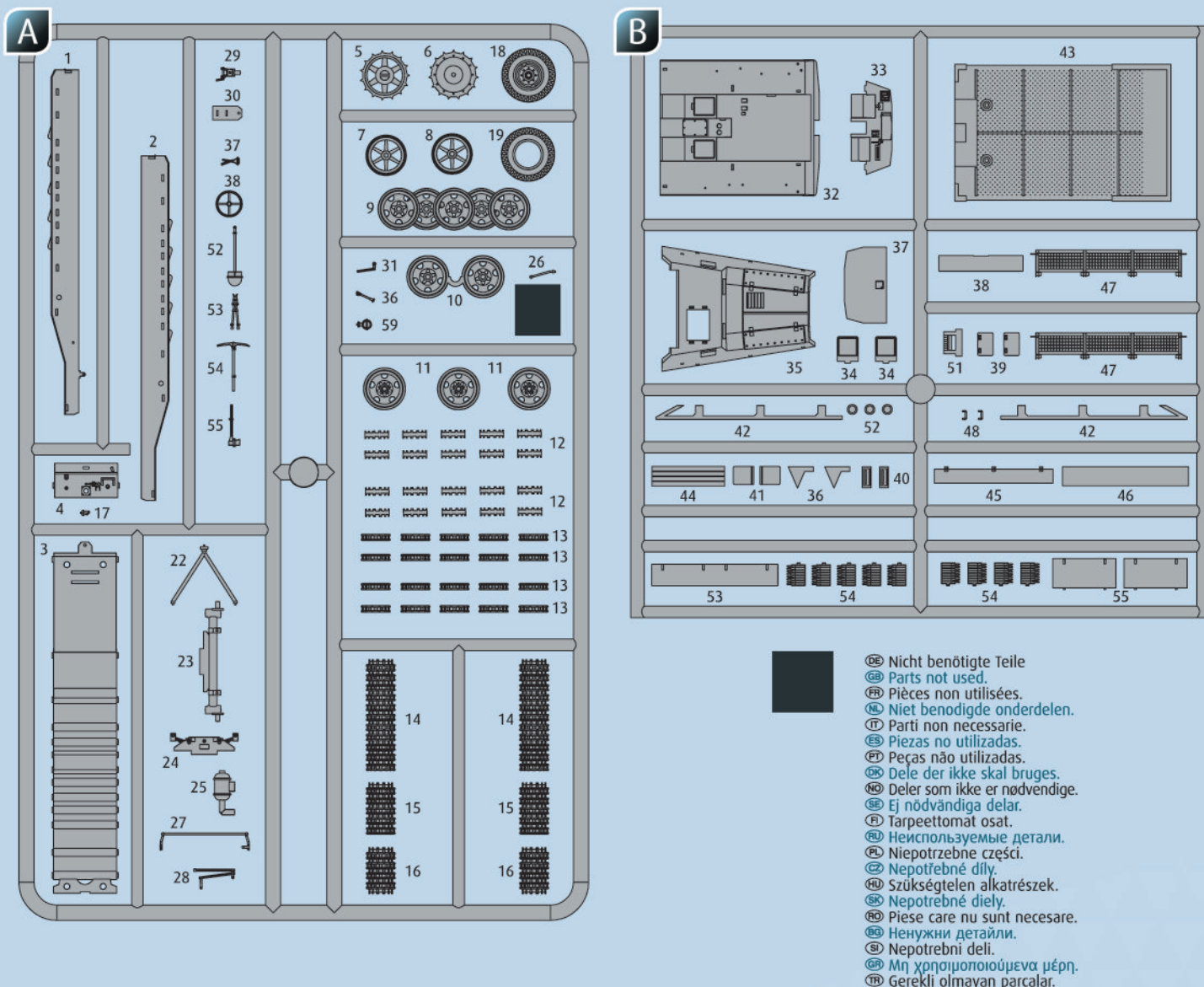
O

DE Panzergrau matt
 GB Tank grey matt
 FR Gris blindé mat
 NL Tankgrijs mat
 IT Grigio carro armato opaco
 ES Gris tanque mate
 PT Cinza tanque mate
 DK Pansergrå mat
 NO Pansergrå matt
 SE Pansargrå matt
 FI Tankinharmaa matta
 RU Серый танк матовый
 PL Szary głęboki matowy
 CZ Pancéřová šedá matný
 HU Páncélszürke, fénytelen
 SK Tanková sivá matný
 RO Gri-tanc mat
 BG Танковосиво матово
 SI Tankovsko-siva mat
 GR Μολυβί σκούρο ματ
 TR Tank yeşili mat

17

P

DE Afrikabraun matt
 GB Africa brown matt
 FR Brun Afrique mat
 NL Afrika-bruin mat
 IT Marrone Africa opaco
 ES Marrón África mate
 PT Castanho África mate
 DK Afrikabrun mat
 NO Afrikabrun matt
 SE Afrikabrun matt
 FI Afrikanruskea matta
 RU Коричневая африка матовый
 PL Afrykański brąz matowy
 CZ Africká hnědá matný
 HU Afrika barna, fénytelen
 SK Africká hnedá matný
 RO Maro de africa mat
 BG Африканско кафяво матово
 SI Afriško-rjava mat
 GR Καφέ καμηλό ματ
 TR Çöl kahvesi mat



☒ Kundenservice: www.revell-service.de oder **Revell GmbH, Abteilung X, Henschelstr. 20-30, D-32257 Bünde** (nur für DE, AT, NL, BE, LU, ES, IT, PL, US, CA). Für alle übrigen Länder kontaktieren Sie ausschließlich Ihren Händler oder Distributeur.

☒ Customer Service: www.revell-service.de/en or **Carrera Revell UK LTD, Unit 10, Old Airfield Industrial Estate, Cheddington Lane, Tring HP23 4QR, United Kingdom** (only for United Kingdom and Ireland). For all other countries please contact your dealer or distributor only.

☒ Customer Service: www.revell-service.de/en or **Revell GmbH, Department X, Henschelstr. 20-30, D-32257 Bünde, Germany** (only for DE, AT, NL, BE, LU, ES, IT, PL, US, CA). For all other countries please contact your dealer or distributor only.

☒ Service clientèle: www.revell-service.de/fr (uniquement pour la France). Pour tous les autres pays, veuillez contacter votre revendeur ou distributeur uniquement.

☒ Klantenservice: www.revell-service.de of **Revell GmbH, Abteilung X, Henschelstr. 20-30, D-32257 Bünde** (alleen voor DE, AT, NL, BE, LU, ES, IT, PL, US, CA). Voor alle andere landen kunt u alleen contact opnemen met uw dealer of distributeur.

☒ Servicio al cliente: www.revell-service.de o **Revell GmbH, Abteilung X, Henschelstr. 20-30, D-32257 Bünde** (sólo para DE, AT, NL, BE, LU, ES, IT, PL, US, CA). Para todos los demás países, por favor, póngase en contacto con su proveedor o distribuidor solamente.

☒ Servizio clienti: www.revell-service.de o **Revell GmbH, Abteilung X, Henschelstr. 20-30, D-32257 Bünde** (solo per DE, AT, NL, BE, LU, ES, IT, PL, US, CA). Per tutti gli altri paesi si prega di contattare esclusivamente il proprio rivenditore o distributore.

☒ Serviço de apoio ao cliente: www.revell-service.de ou **Revell GmbH, Abteilung X, Henschelstr. 20-30, D-32257 Bünde** (apenas para DE, AT, NL, BE, LU, ES, IT, PL, US, CA). Para todos os outros países, contacte apenas o seu revendedor ou distribuidor.

☒ Kundenservice: www.revell-service.de eller **Revell GmbH, Abteilung X, Henschelstr. 20-30, D-32257 Bünde** (kun for DE, AT, NL, BE, LU, ES, IT, PL, US, CA). For alle øvrige lande bedes du udelukkende kontakte din forhandler eller distributor.

☒ Kundenservice: www.revell-service.de eller **Revell GmbH, Abteilung X, Henschelstr. 20-30, D-32257 Bünde** (kun for DE, AT, NL, BE, LU, ES, IT, PL, US, CA). For alle andre land gjelder at all kontakt skal skje via din forhandler eller distributør.

☒ Kundtjänst: www.revell-service.de eller **Revell GmbH, Abteilung X, Henschelstr. 20-30, D-32257 Bünde** (endast för DE, AT, NL, BE, LU, ES, IT, PL, US, CA). För övriga länder var god kontakta återförsäljaren eller distributören.

☒ Asiakaspalvelu: www.revell-service.de tai **Revell GmbH, Abteilung X, Henschelstr. 20-30, D-32257 Bünde** (vain DE, AT, NL, BE, LU, ES, IT, PL, US, CA). Muiden maiden kohdalla ota yhteyttä paikalliseen jälleenmyyjään tai jakelijaan.

☒ Служба поддержки клиентов: www.revell-service.de или **Revell GmbH, Abteilung X, Henschelstr. 20-30, D-32257 Bünde** (только для DE, AT, NL, BE, LU, ES, IT, PL, US, CA). Клиентам из других стран следует обращаться исключительно к своему поставщику или дистрибьютору.

☒ Dział obsługi klienta: www.revell-service.de lub **Revell GmbH, Abteilung X, Henschelstr. 20-30, D-32257 Bünde** (tylko dla DE, AT, NL, BE, LU, ES, IT, PL, US, CA). We wszystkich pozostałych krajach należy kontaktować się wyłącznie ze sprzedawcą lub dystrybutorem.

☒ Zákaznícký servis: www.revell-service.de nebo **Revell GmbH, Abteilung X, Henschelstr. 20-30, D-32257 Bünde** (pouze pro DE, AT, NL, BE, LU, ES, IT, PL, US, CA). Pro všechny ostatní země kontaktujte výlučně svého obchodníka nebo prodejce.

☒ Ügyfélszolgálat: www.revell-service.de vagy **Revell GmbH, Abteilung X, Henschelstr. 20-30, D-32257 Bünde** (csak DE, AT, NL, BE, LU, ES, IT, PL, US, CA országok esetében). Az egyéb országok esetének kizárólag kereskedőjével, vagy forgalmazójával vegye fel a kapcsolatot.

☒ Zákaznícký servis: www.revell-service.de alebo **Revell GmbH, Abteilung X, Henschelstr. 20-30, D-32257 Bünde** (iba pre DE, AT, NL, BE, LU, ES, IT, PL, US, CA). Pre všetky ostatné krajiny kontaktujte výlučne svojho obchodníka alebo predajcu.

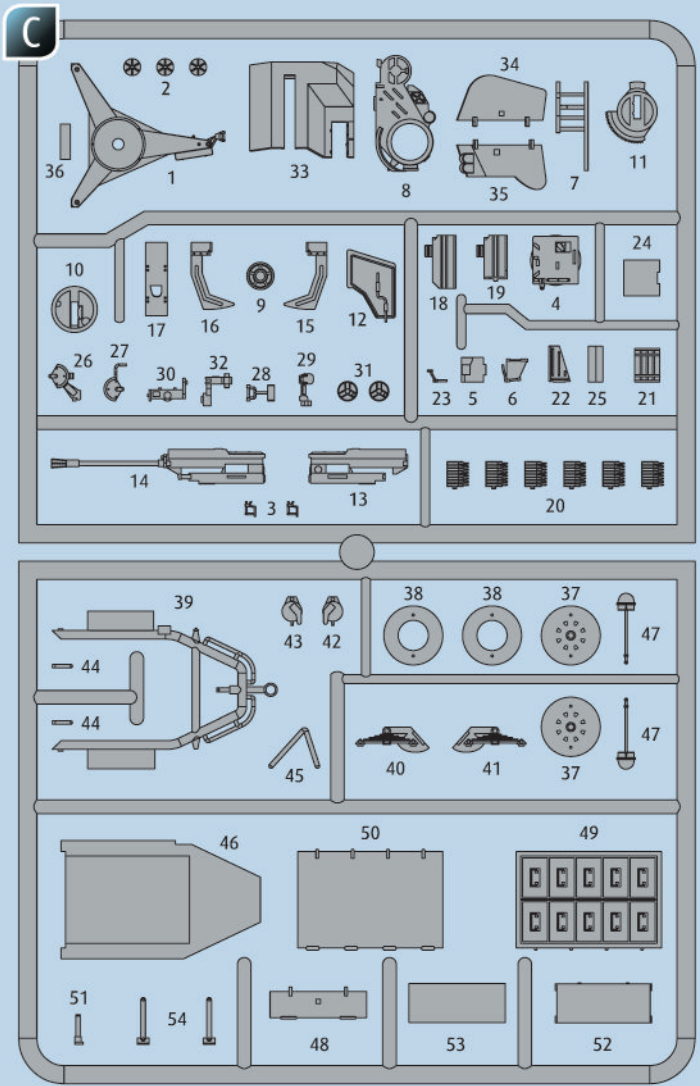
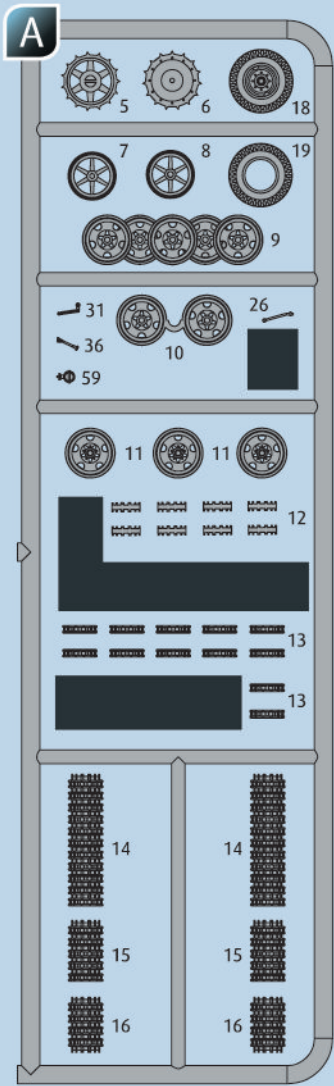
☒ Serviciul clienți www.revell-service.de sau **Revell GmbH, Abteilung X, Henschelstr. 20-30, D-32257 Bünde** (doar pentru DE, AT, NL, BE, LU, ES, IT, PL, US, CA). Pentru toate celelalte țări contactați doar comerciantul dvs. sau distribuitorul.

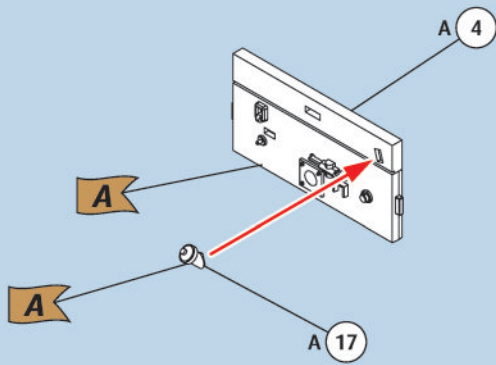
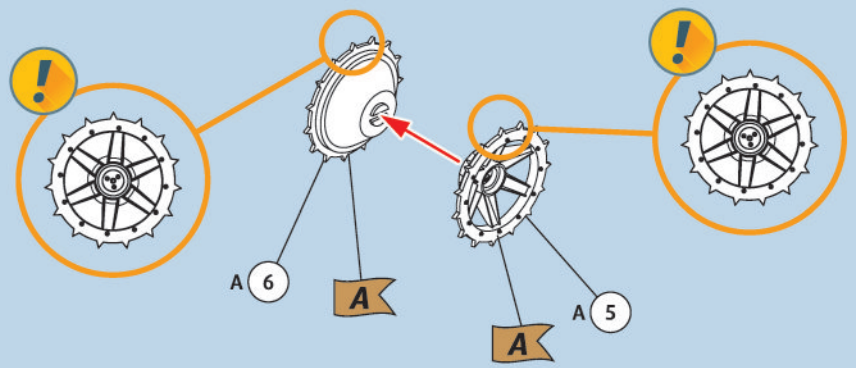
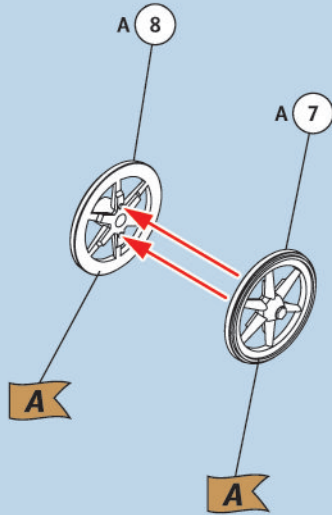
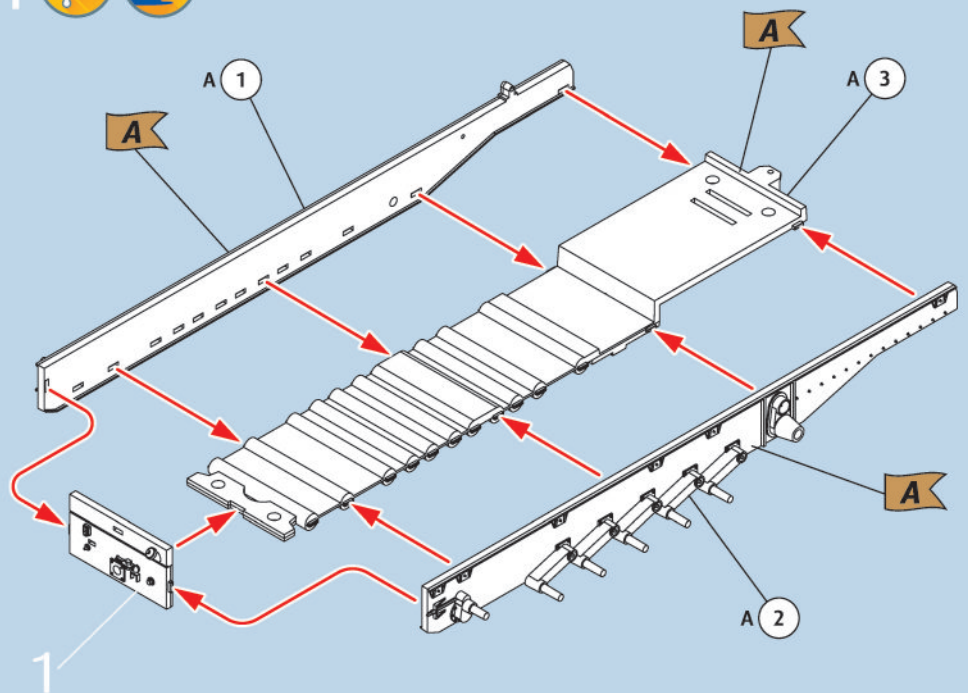
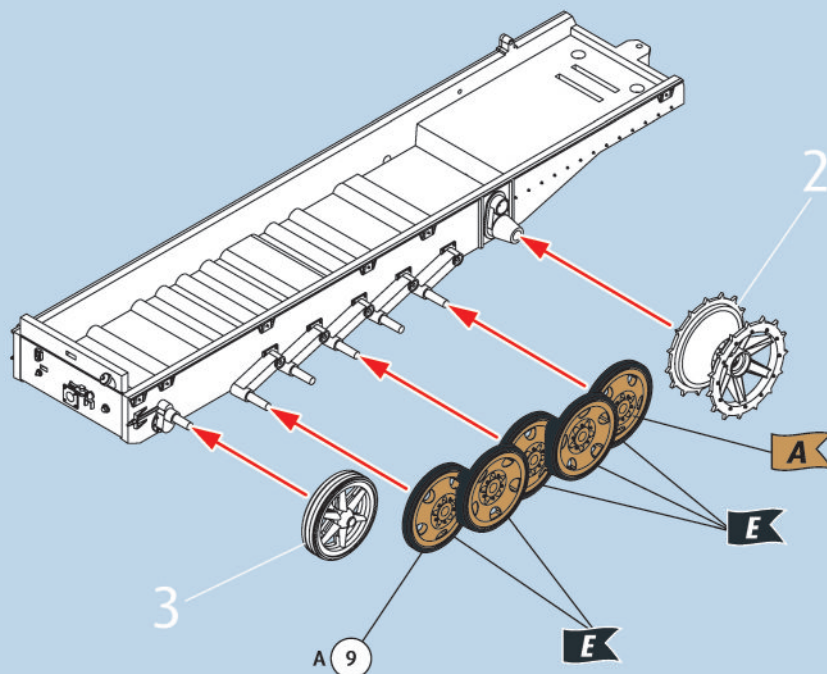
☒ Отдел за обслужване на клиенти: www.revell-service.de или **Revell GmbH, Abteilung X, Henschelstr. 20-30, D-32257 Bünde** (само за DE, AT, NL, BE, LU, ES, IT, PL, US, CA). За всички останали държави се свързвайте само с Вашия дилър или дистрибутор.

☒ Služba za pomoć strankam: www.revell-service.de ali **Revell GmbH, Abteilung X, Henschelstr. 20-30, D-32257 Bünde** (samo za DE, AT, NL, BE, LU, ES, IT, PL, US, CA). Za vse ostale države se obrnite samo na prodajalca ali distributerja.

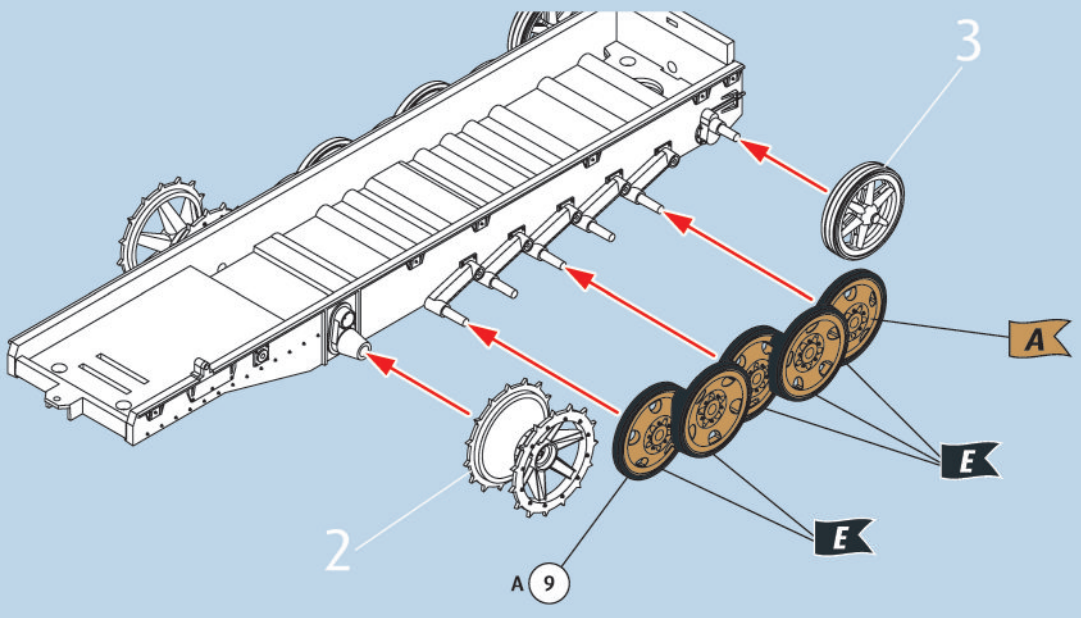
☒ Τμήμα εξυπηρέτησης πελατών: www.revell-service.de ή **Revell GmbH, Abteilung X, Henschelstr. 20-30, D-32257 Bünde** (μόνο για DE, AT, NL, BE, LU, ES, IT, PL, US, CA). Για όλες τις άλλες χώρες επικοινωνήστε αποκλειστικά με τον έμπορο ή τον αντιπρόσωπο της περιοχής σας.

☒ Müşteri hizmetleri: www.revell-service.de veya **Revell GmbH, Abteilung X, Henschelstr. 20-30, D-32257 Bünde** (sadece DE, AT, NL, BE, LU, ES, IT, PL, ABD, CA için). Tüm diğer ülkeler için sadece satıcınıza veya distribütörünüze başvurun.

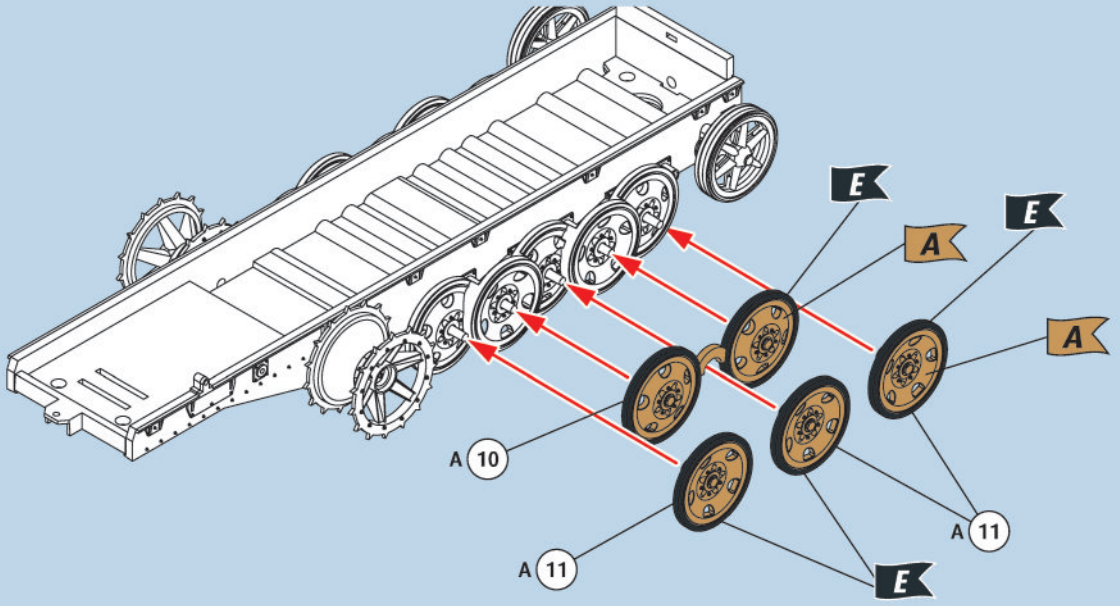


1  2   2X3   2X4  5  

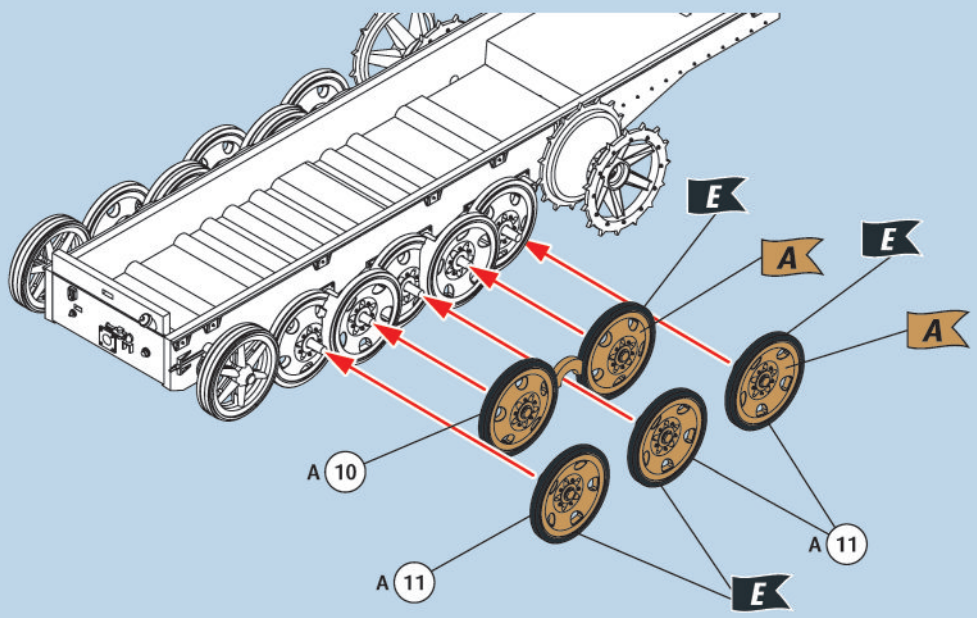
6  



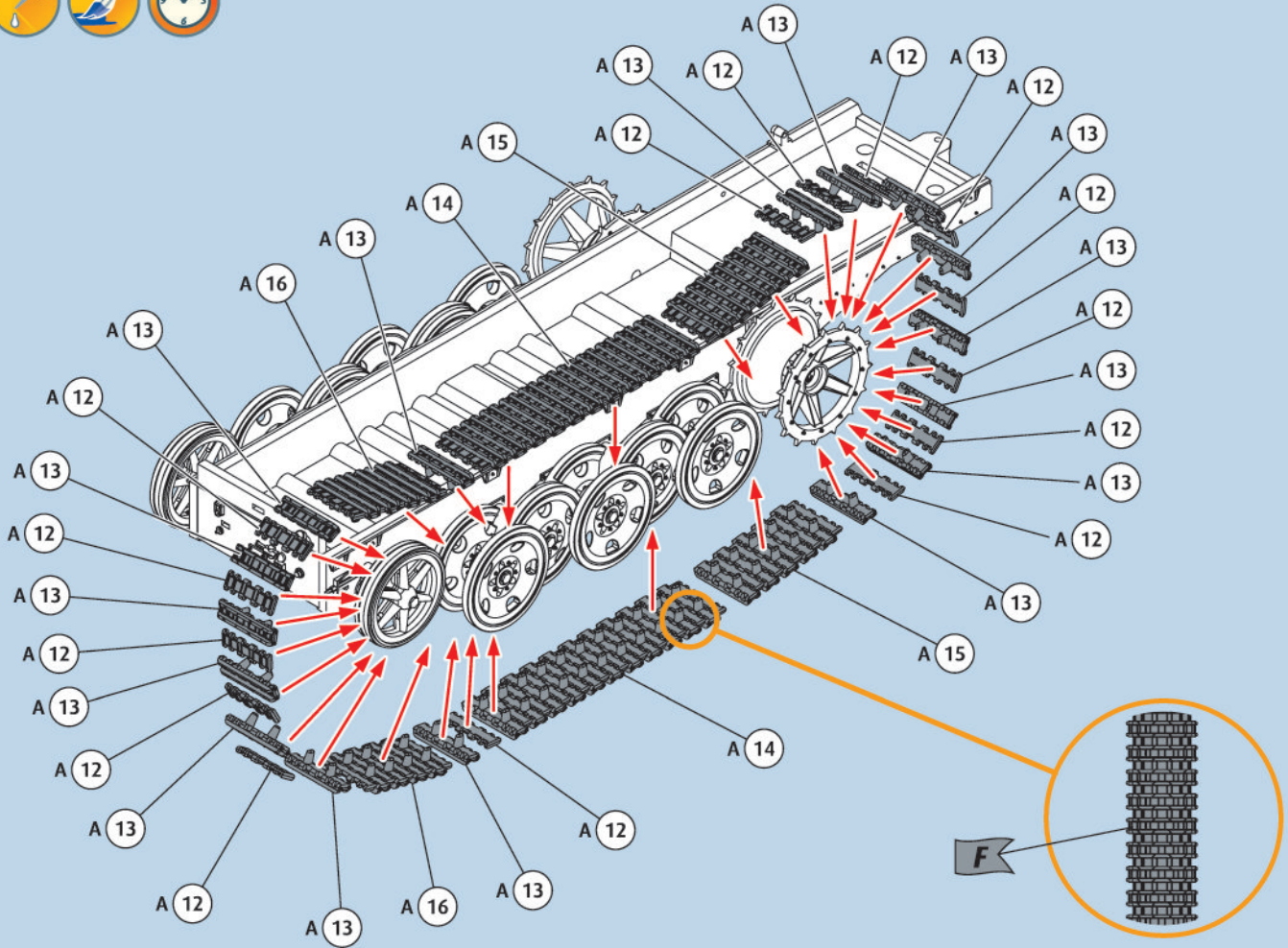
7  



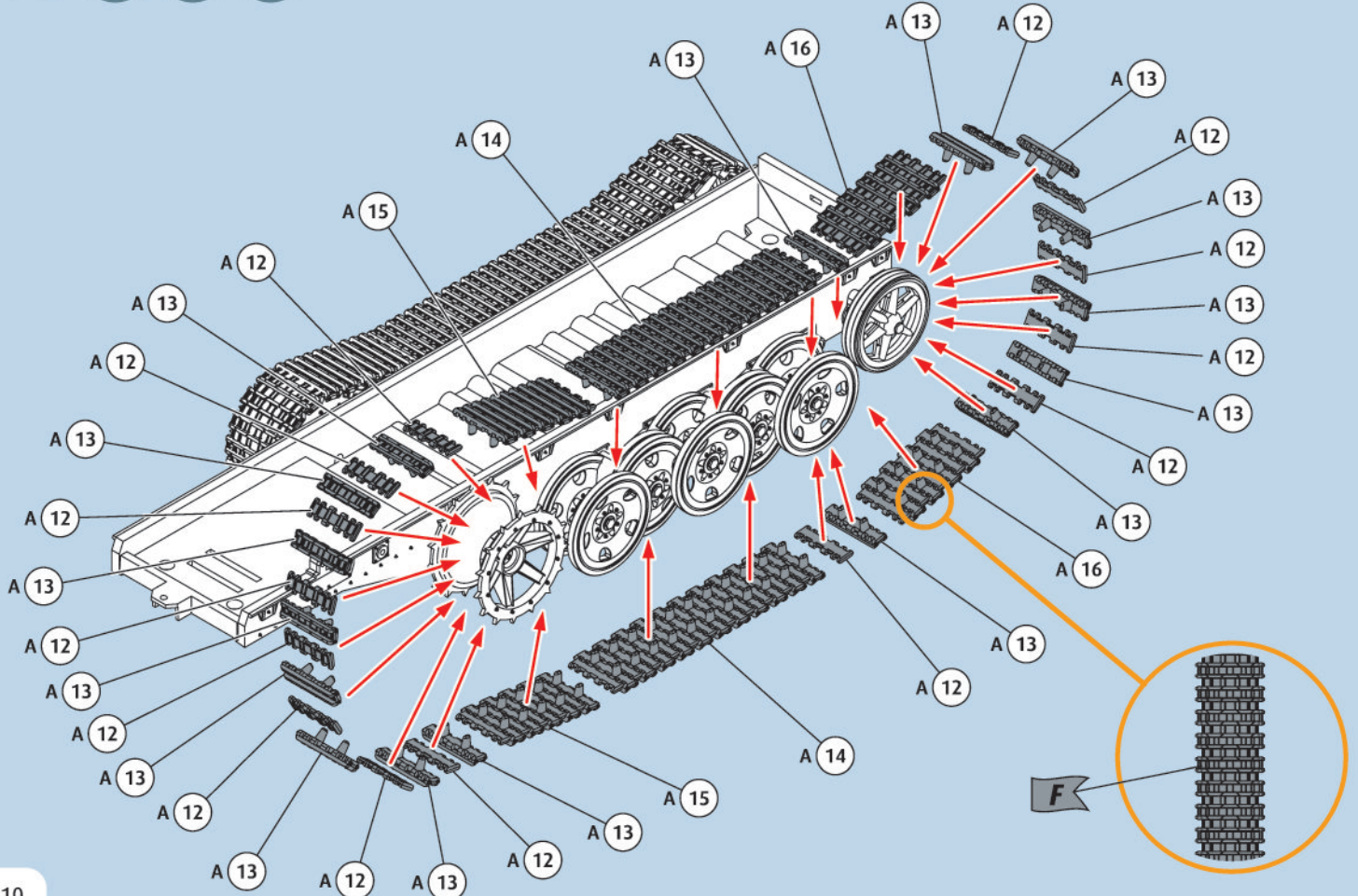
8  



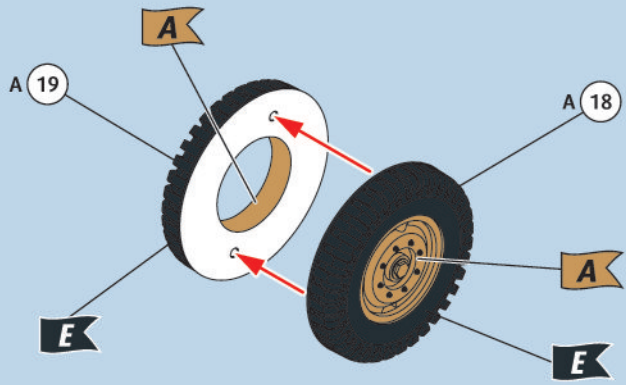
9



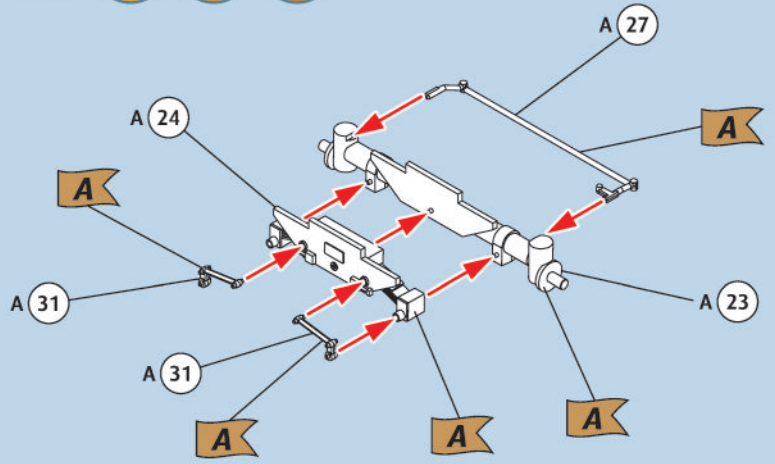
10



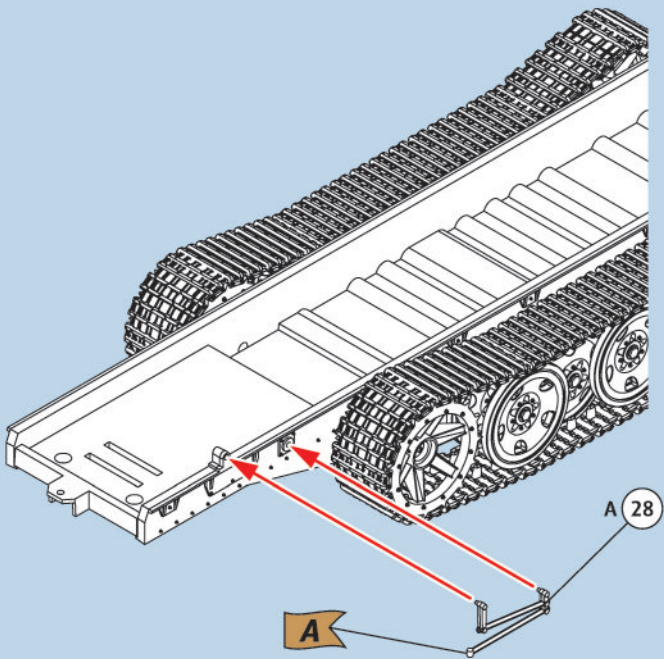
11   



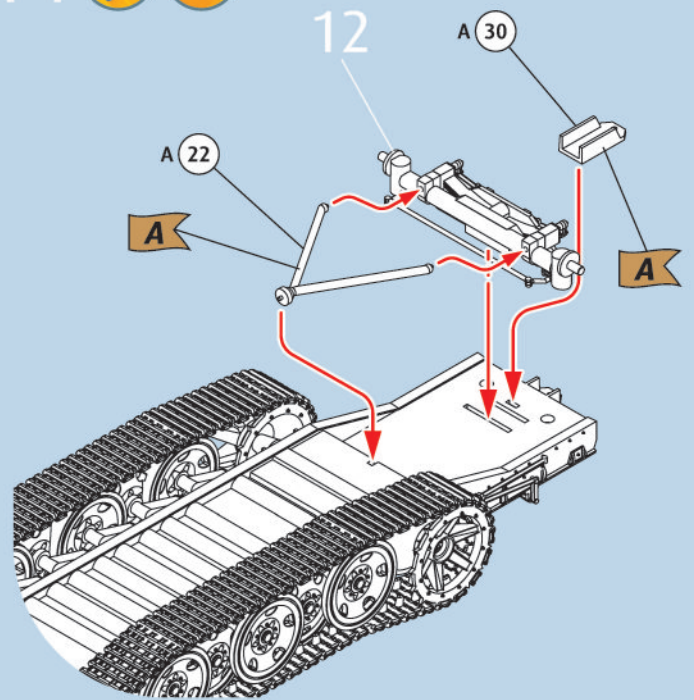
12   



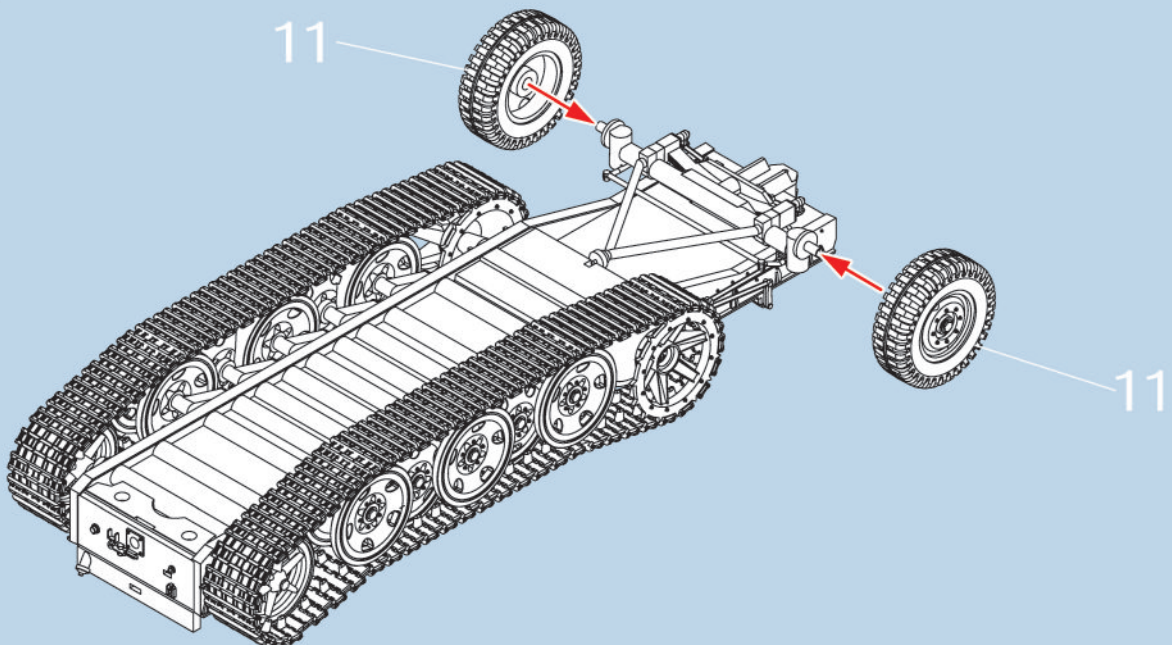
13  



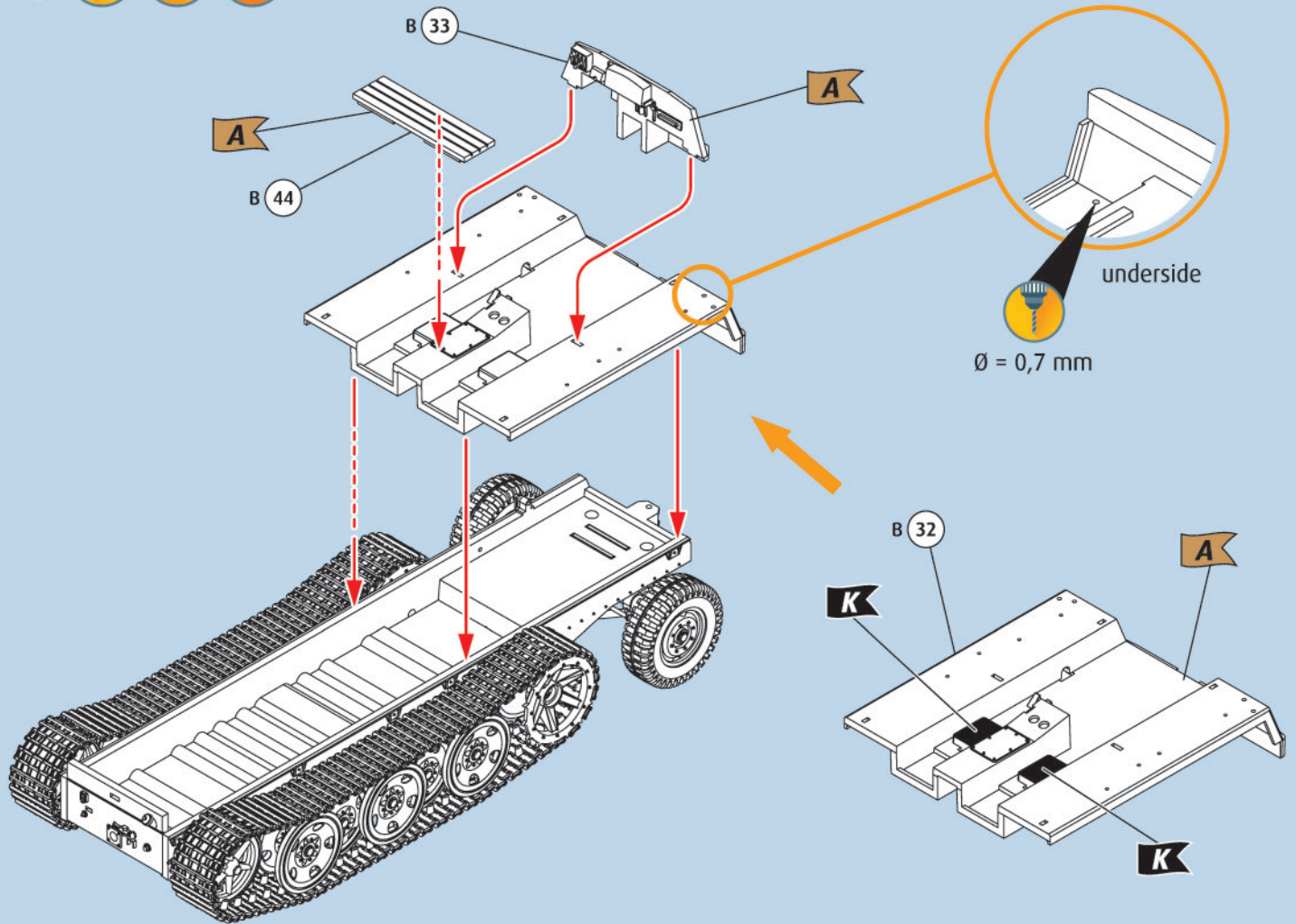
14  



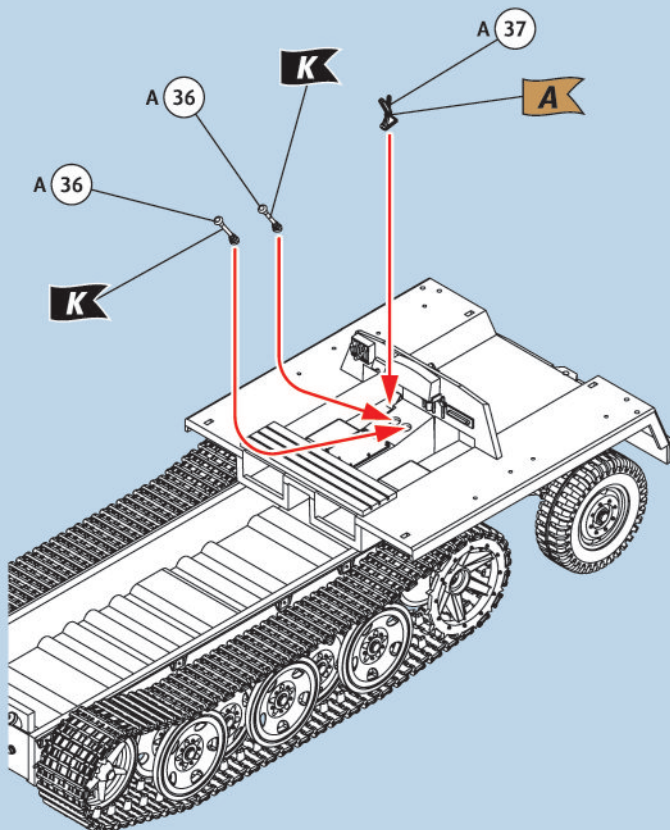
15 



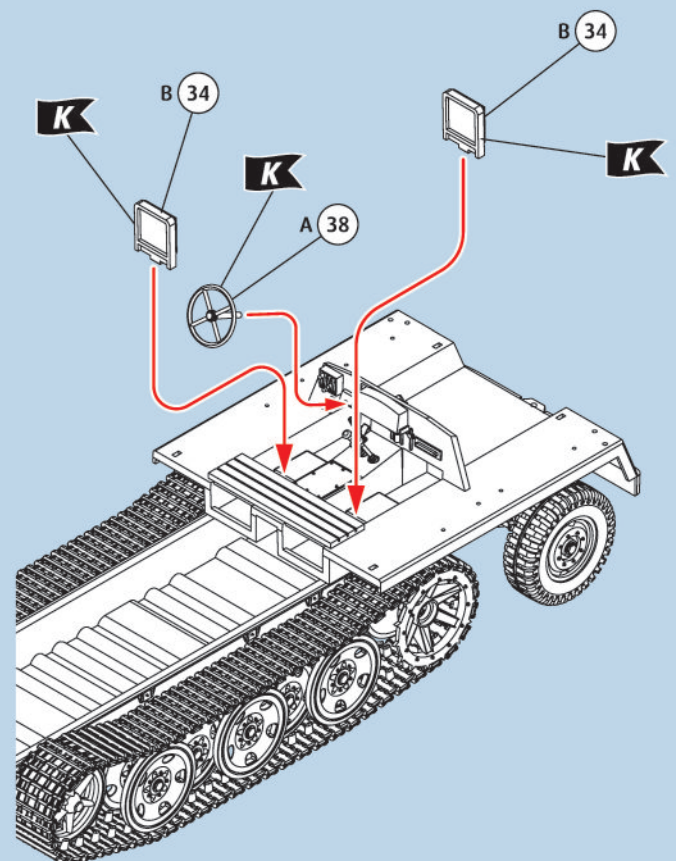
16



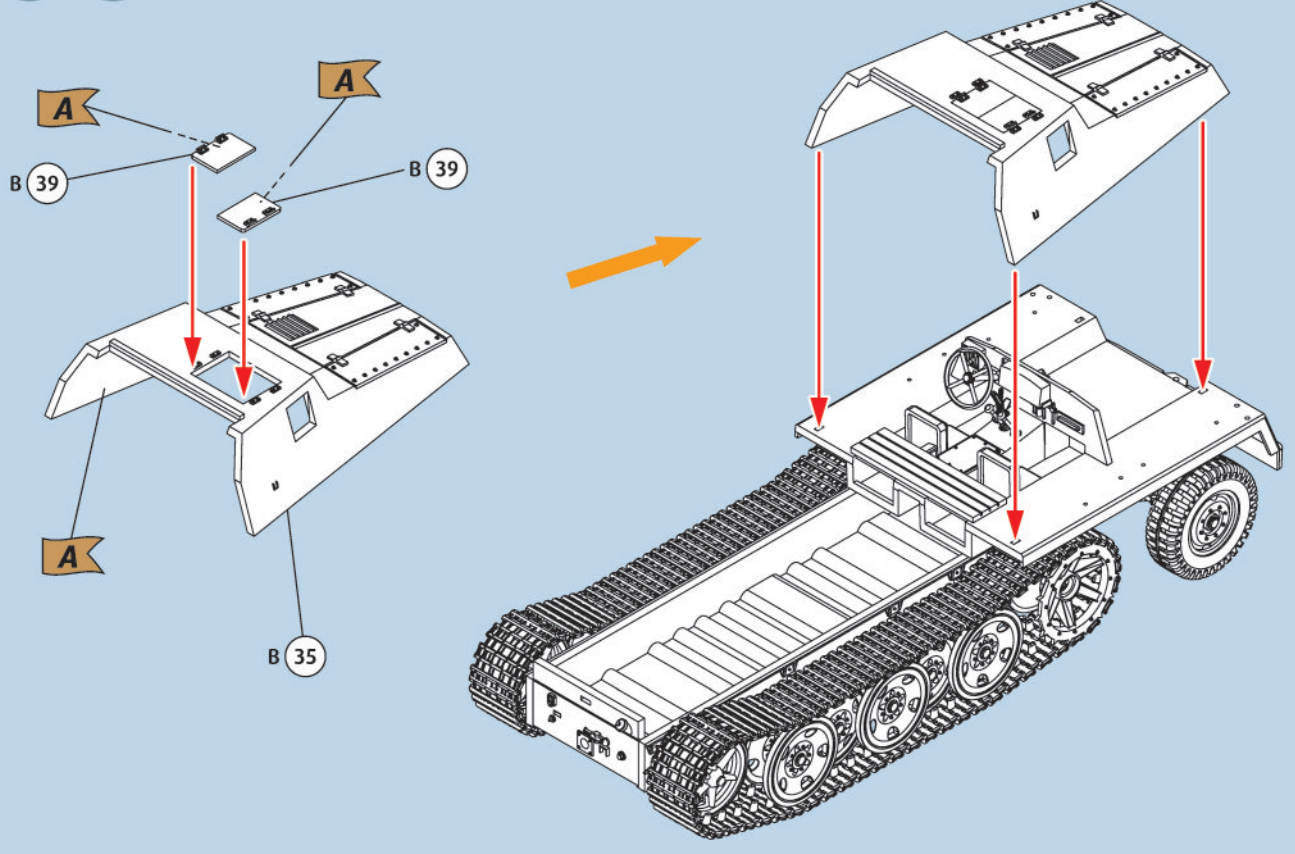
17



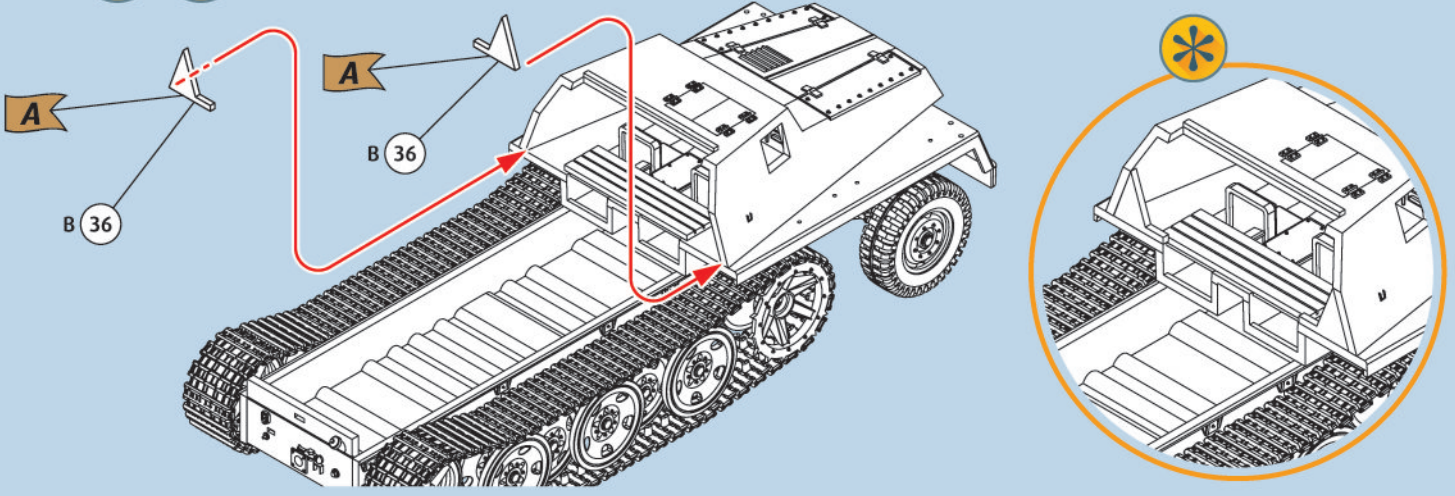
18



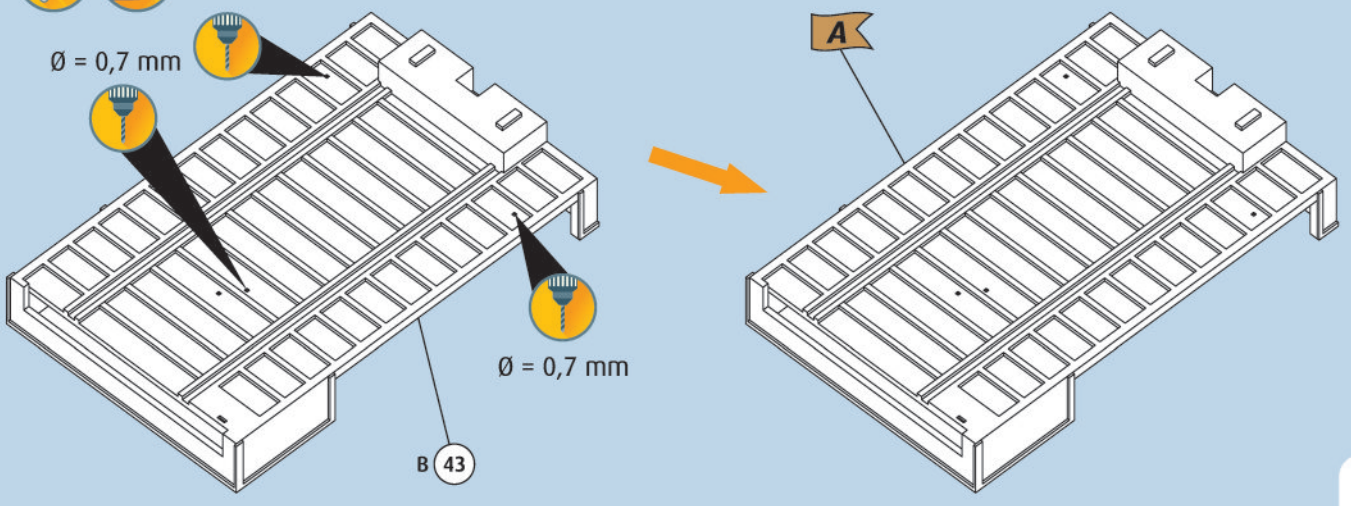
19



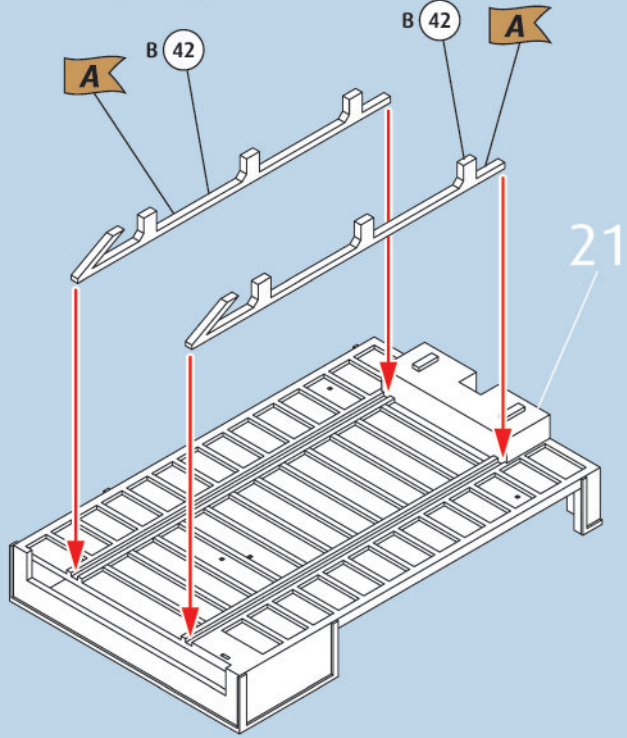
20



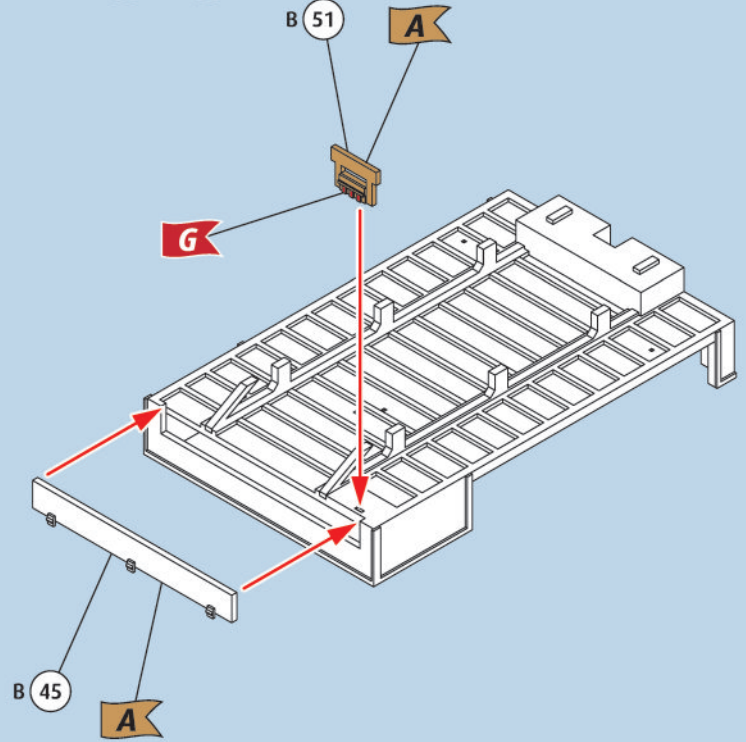
21



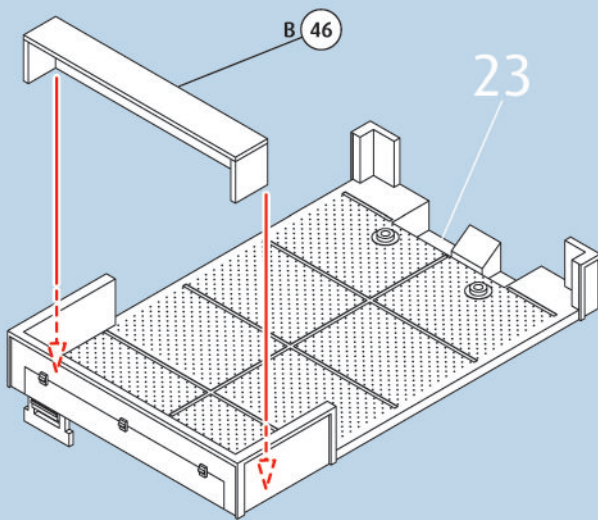
22



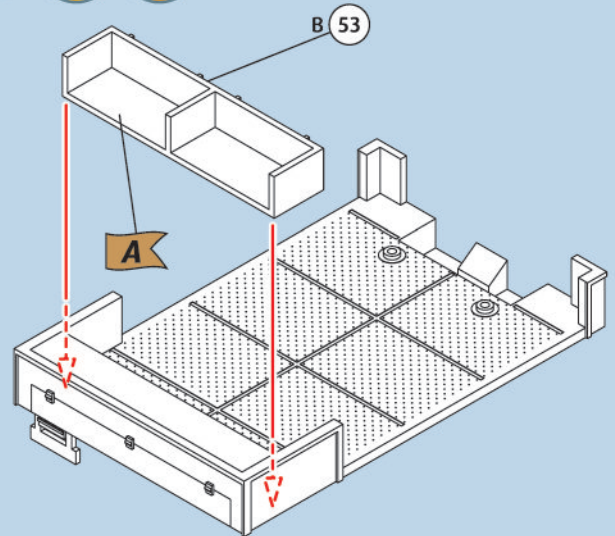
23



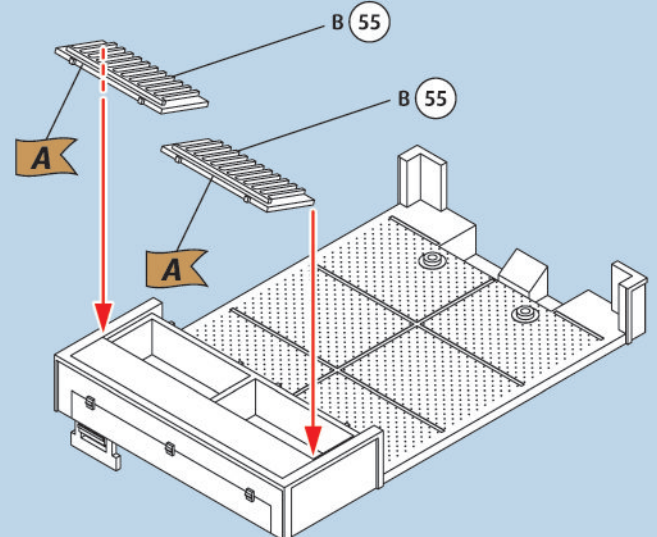
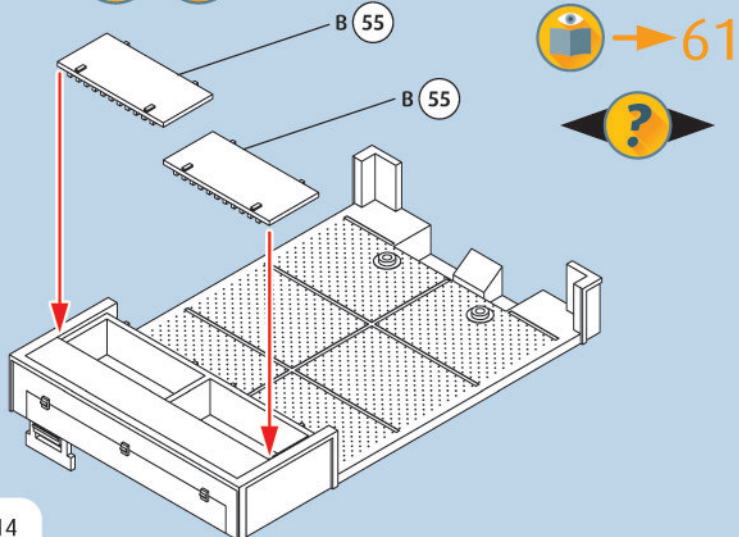
24



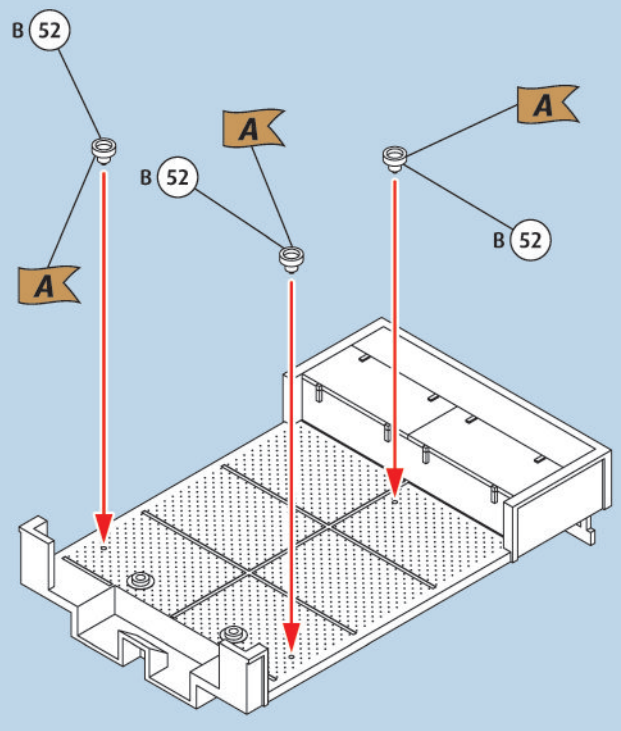
25



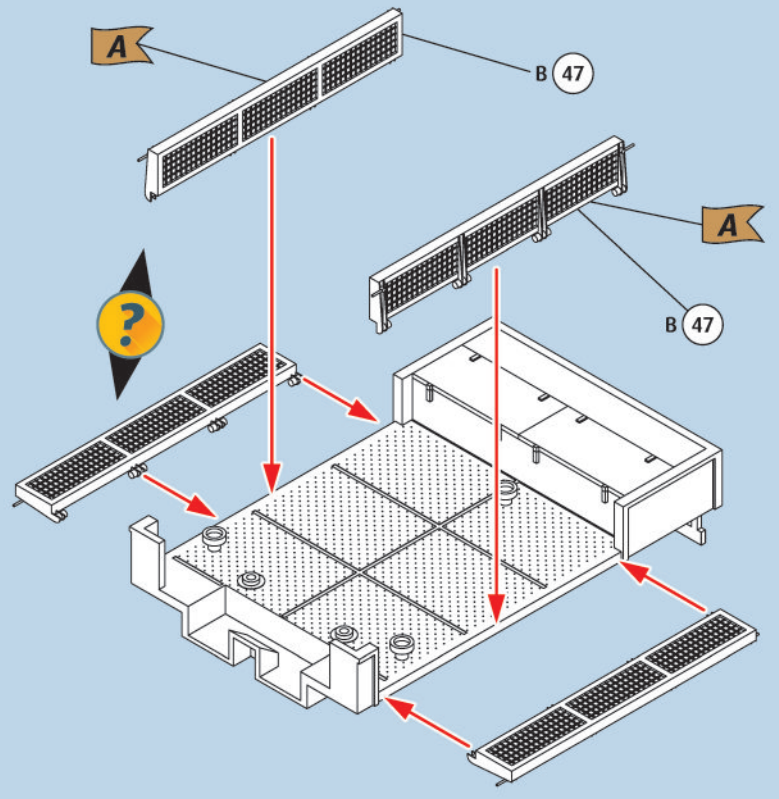
26



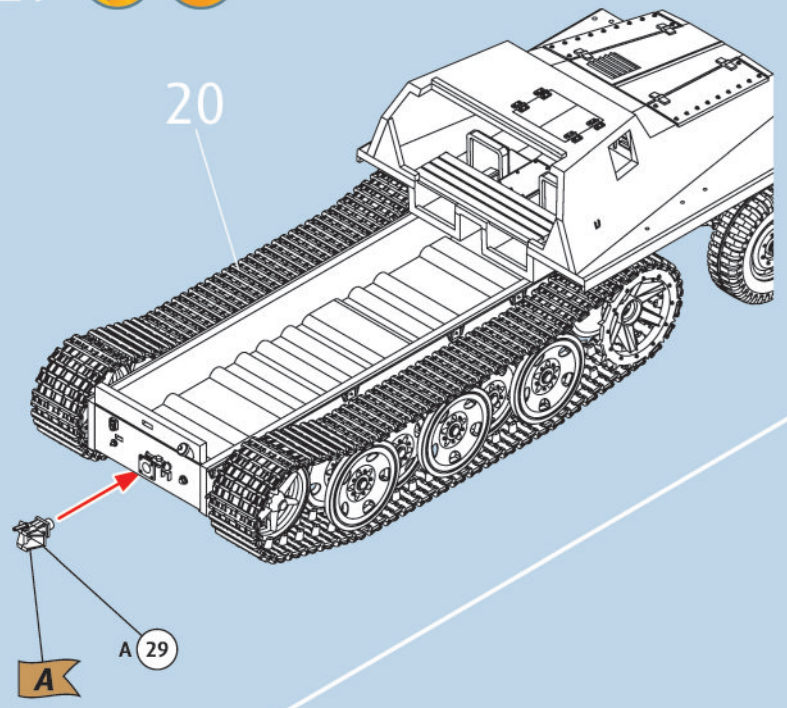
27



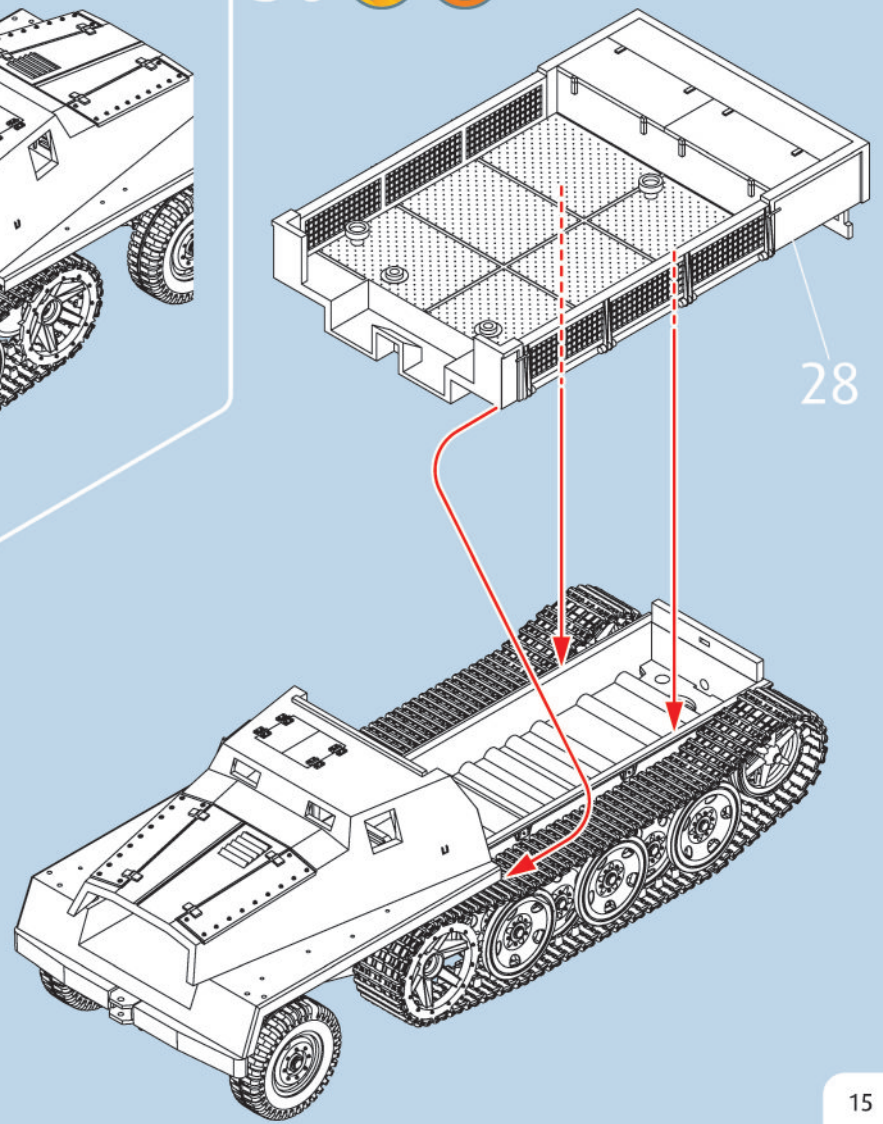
28

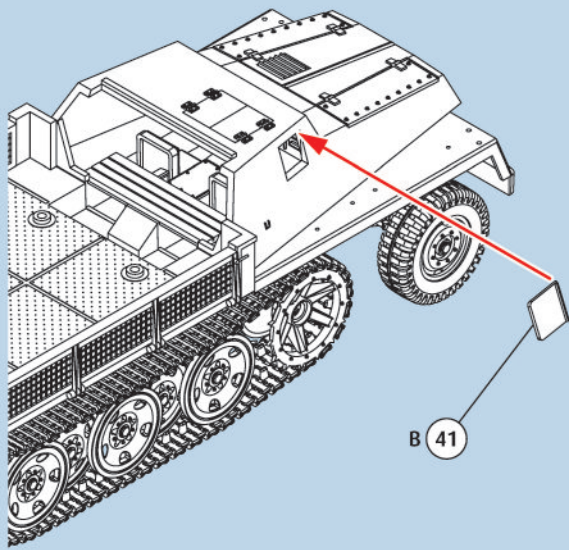
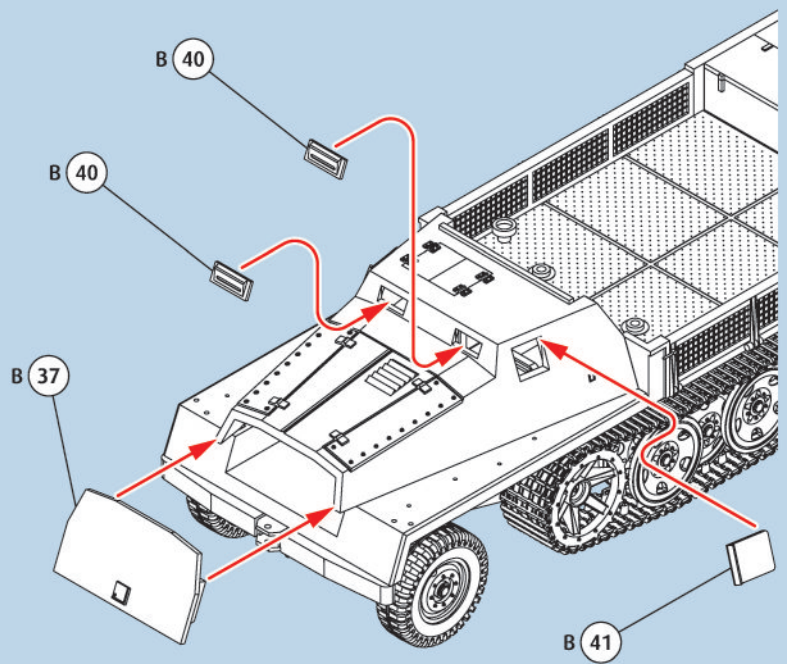
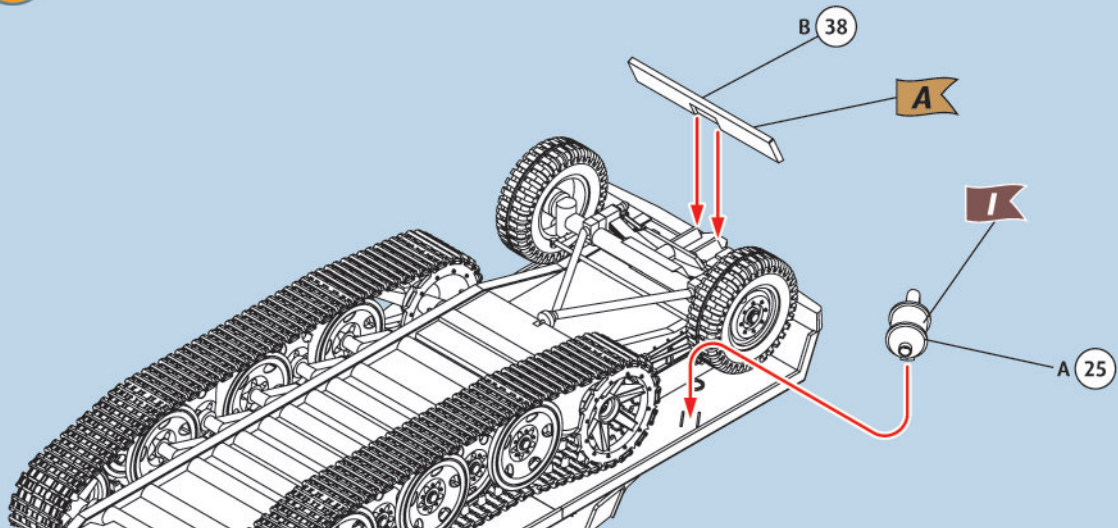
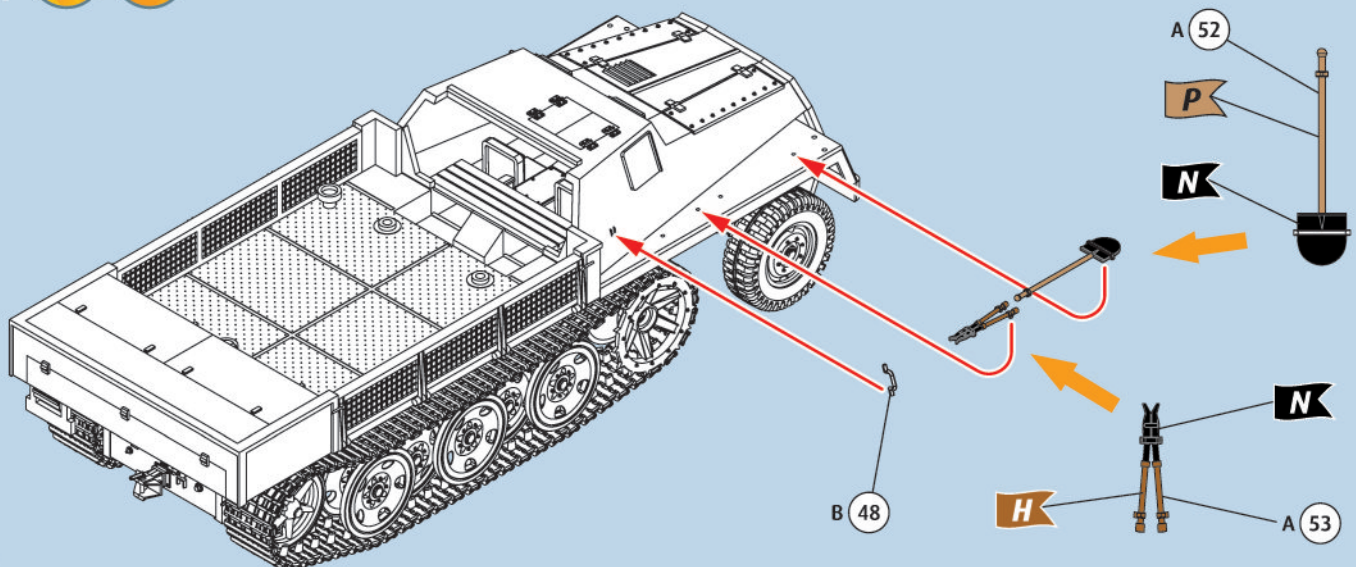


29

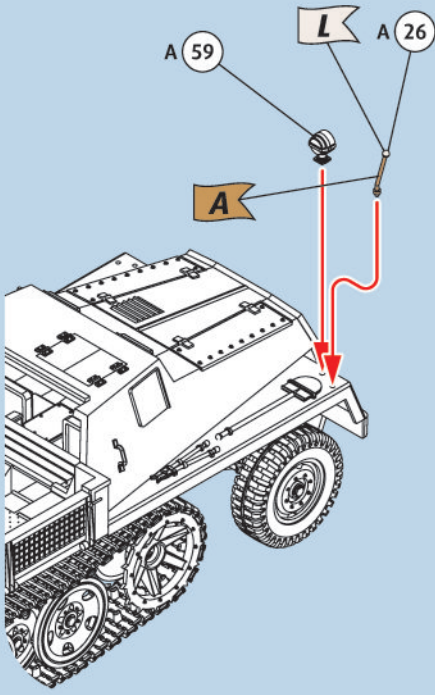


30

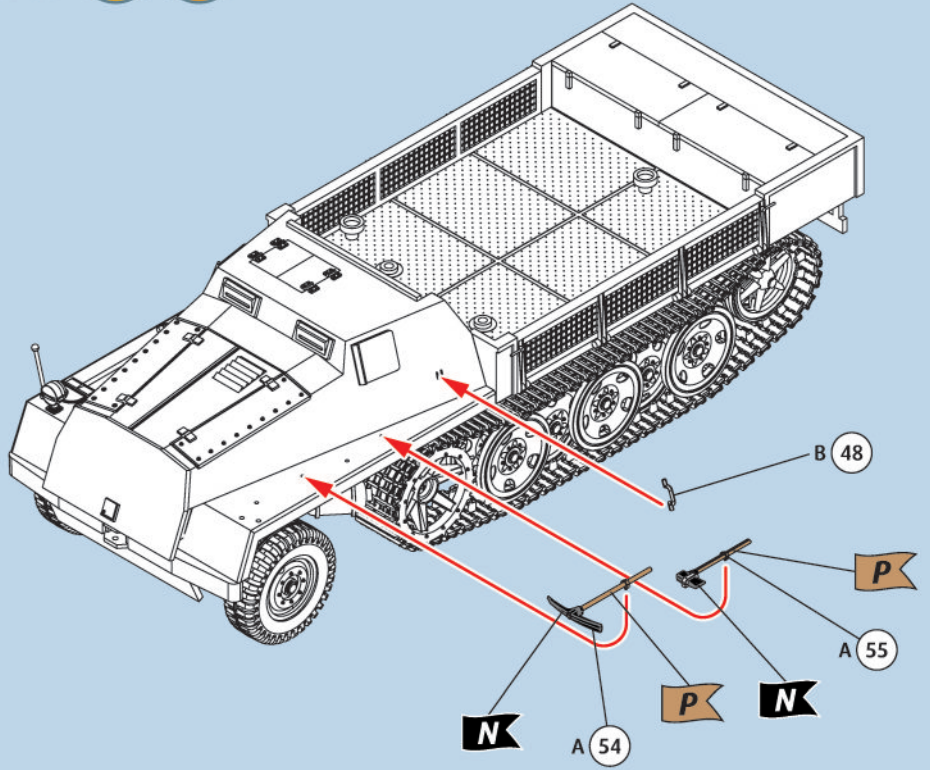


31 32 33  34  

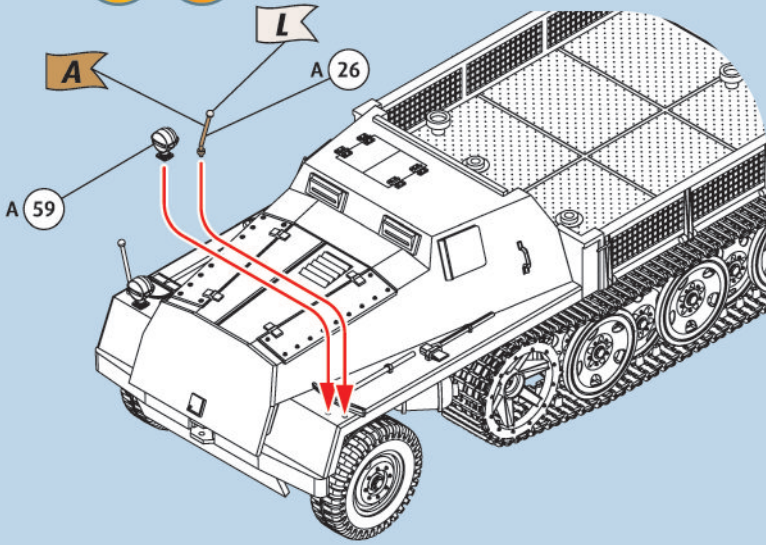
35



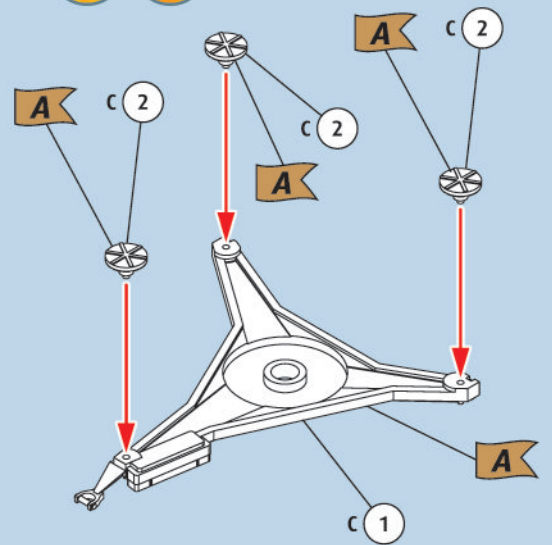
36



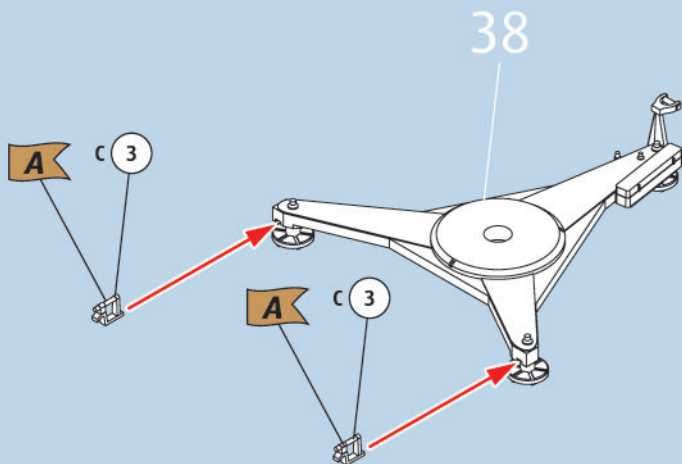
37



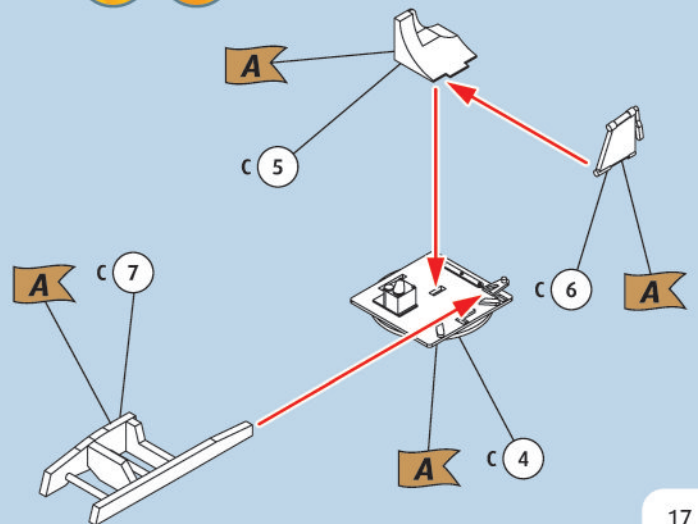
38

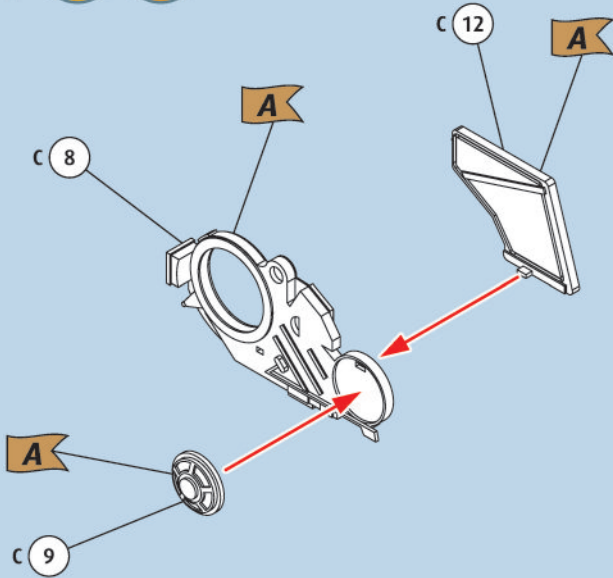
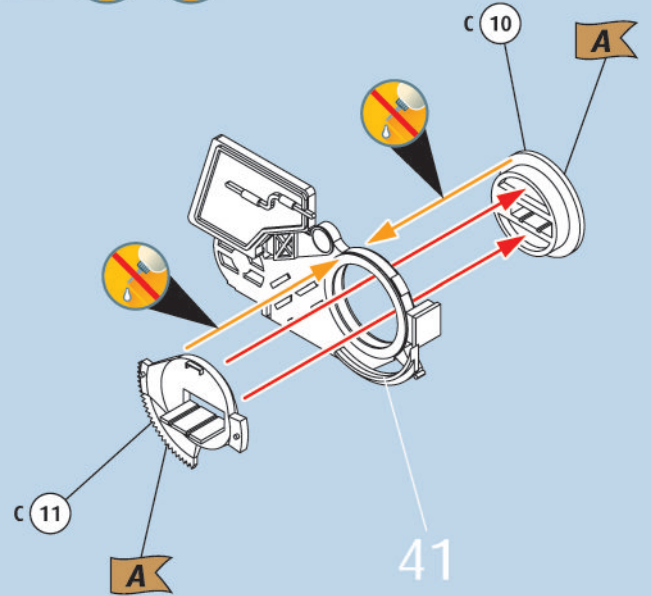
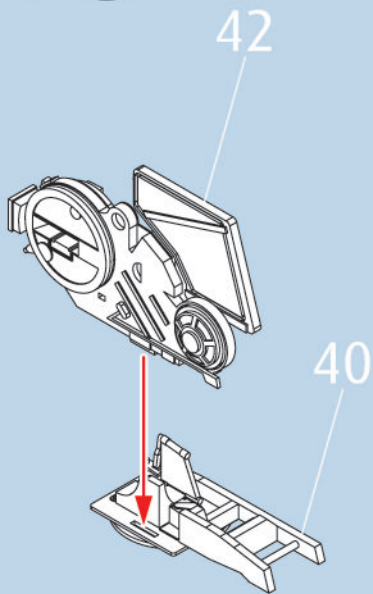
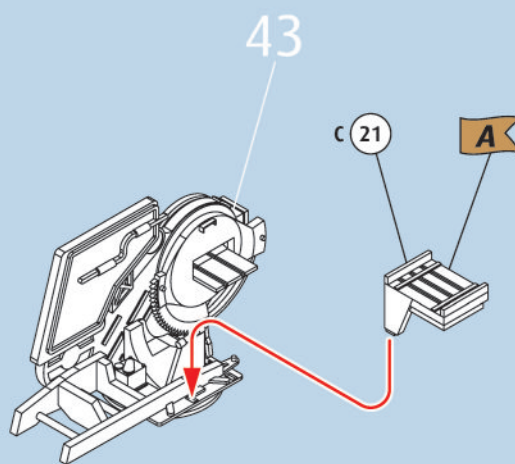
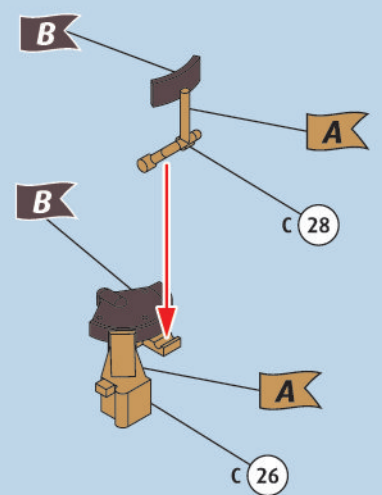
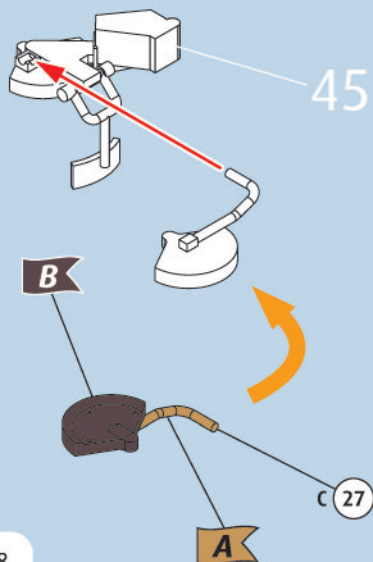
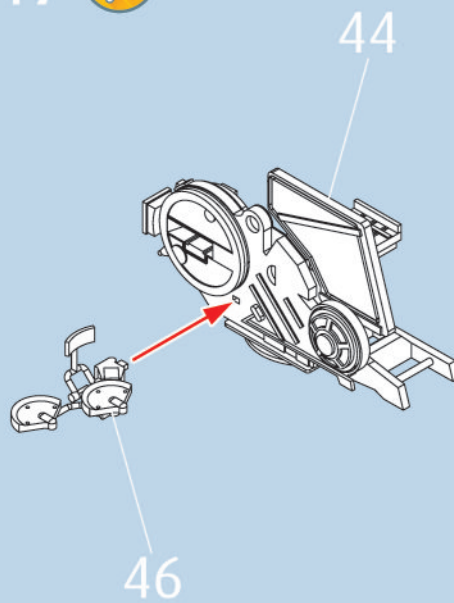
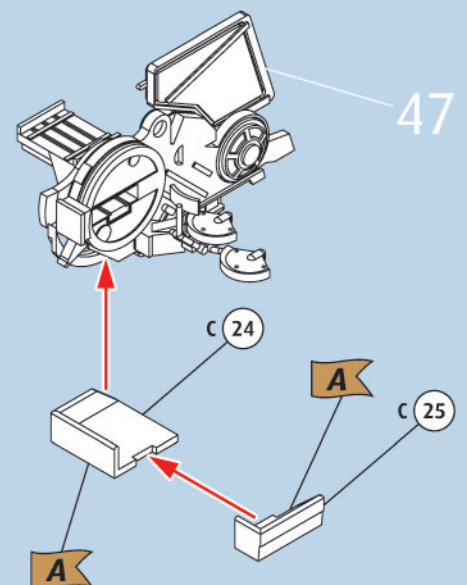


39

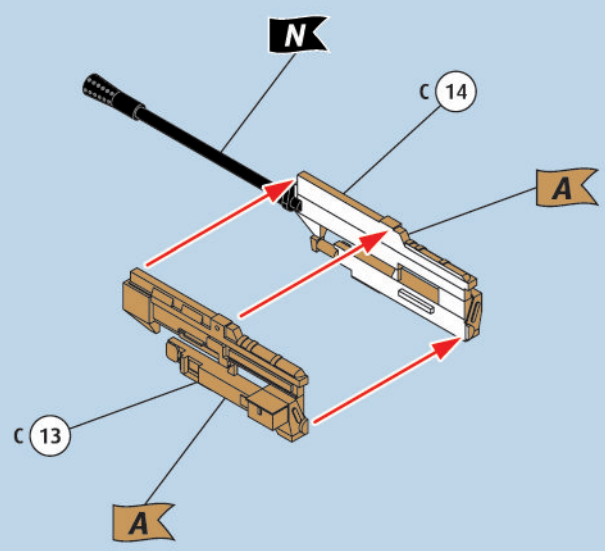


40

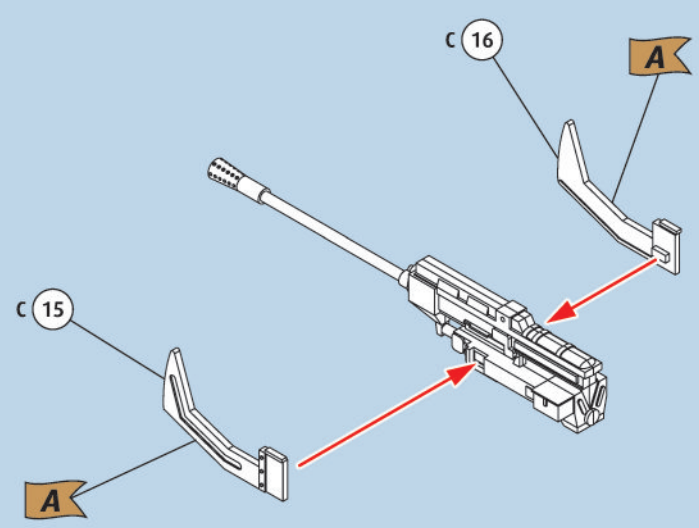


41 42 43 44 45 46 47 48 

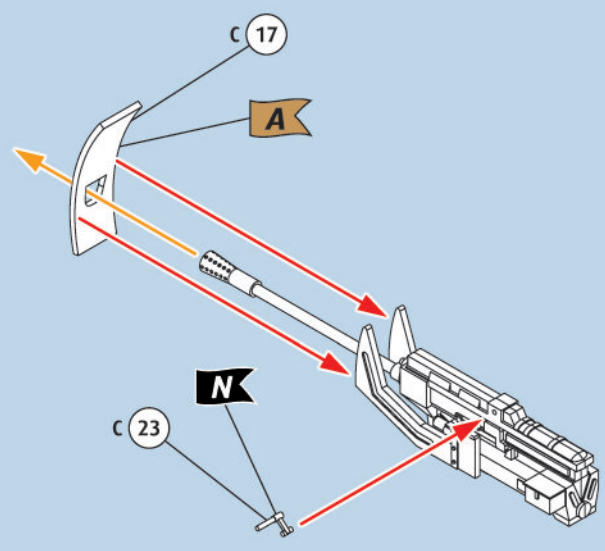
49  



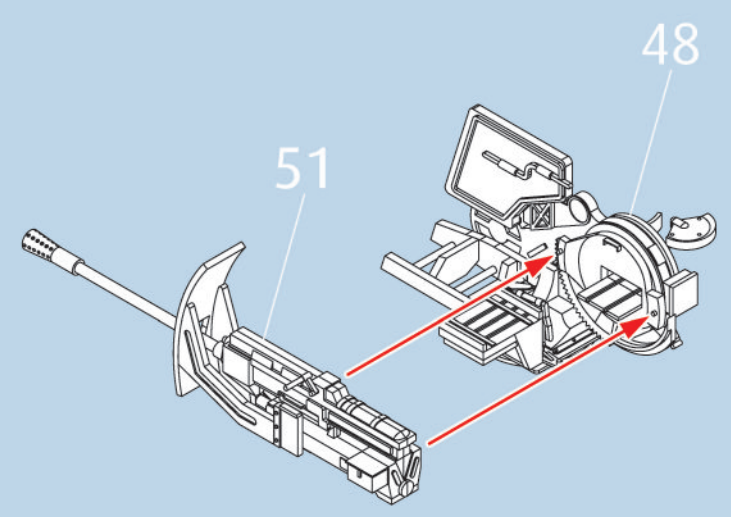
50  



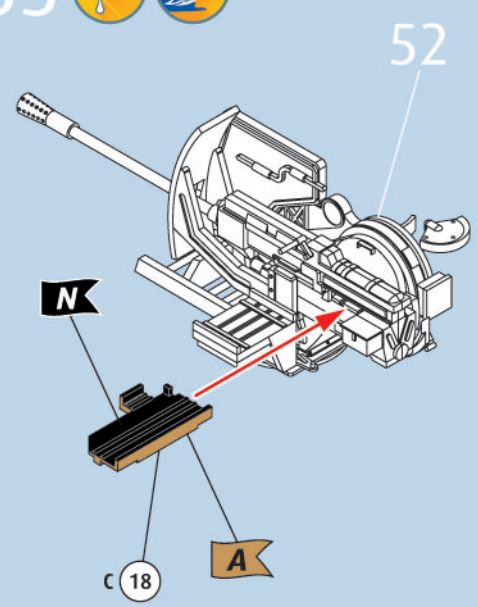
51  



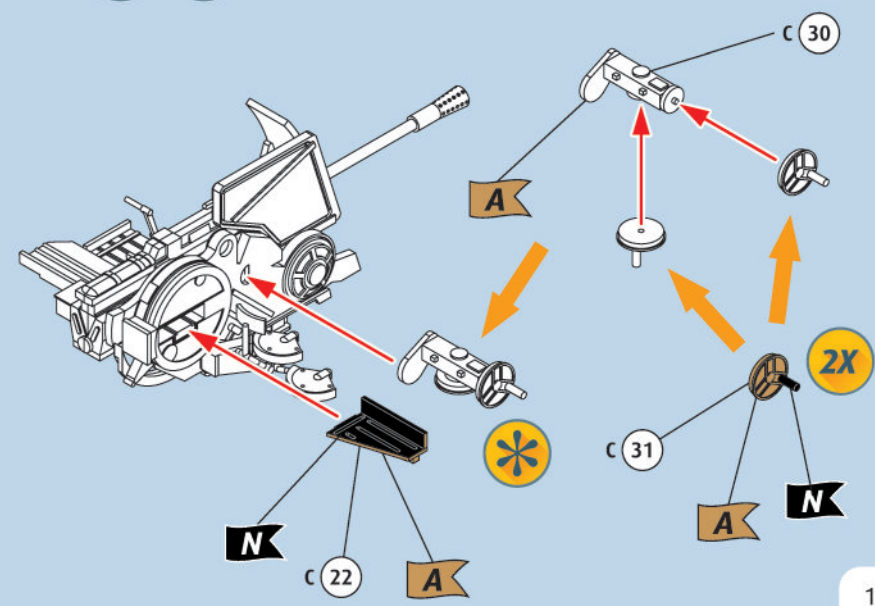
52 

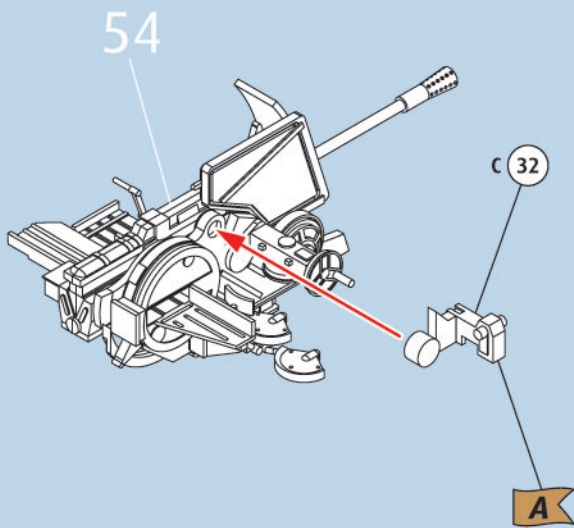
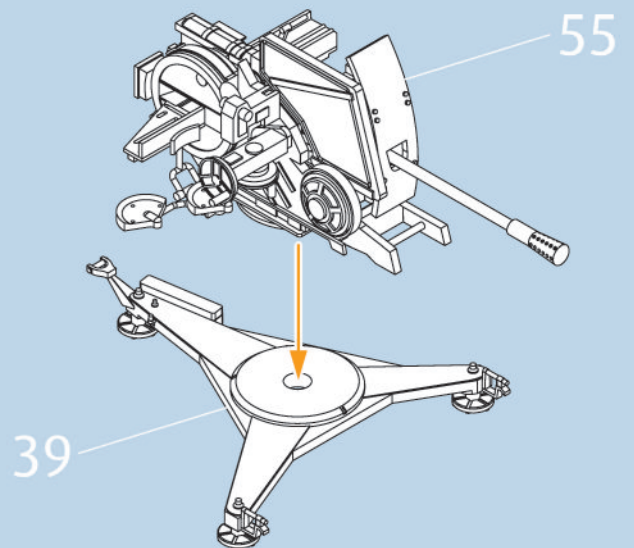
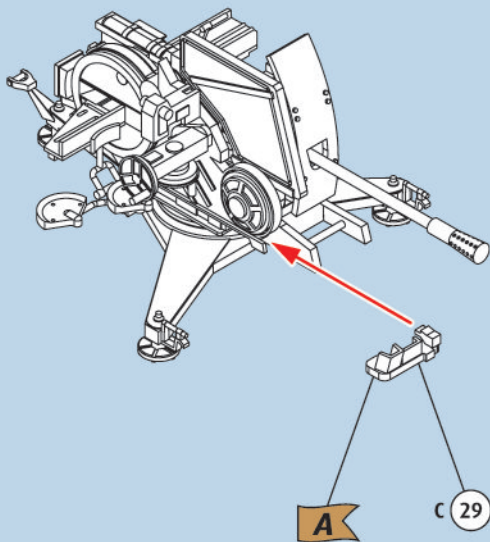
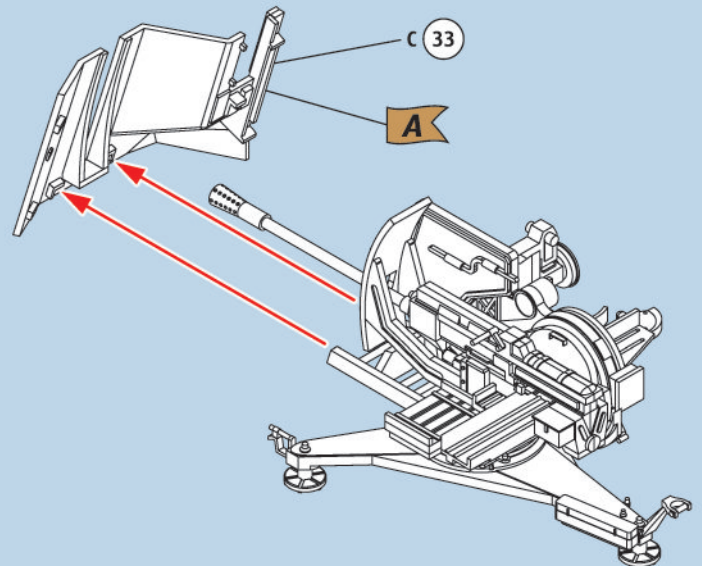
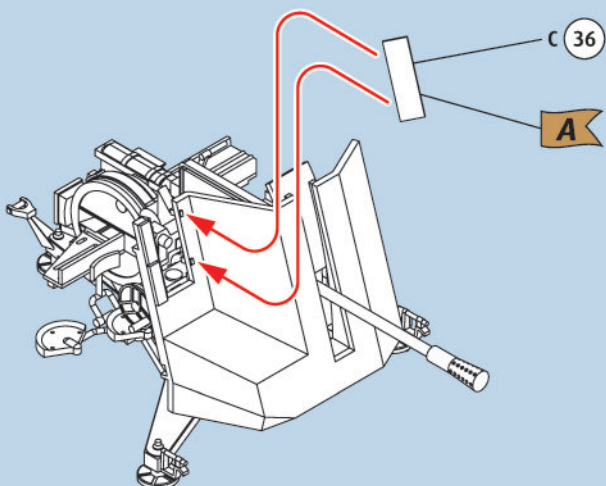
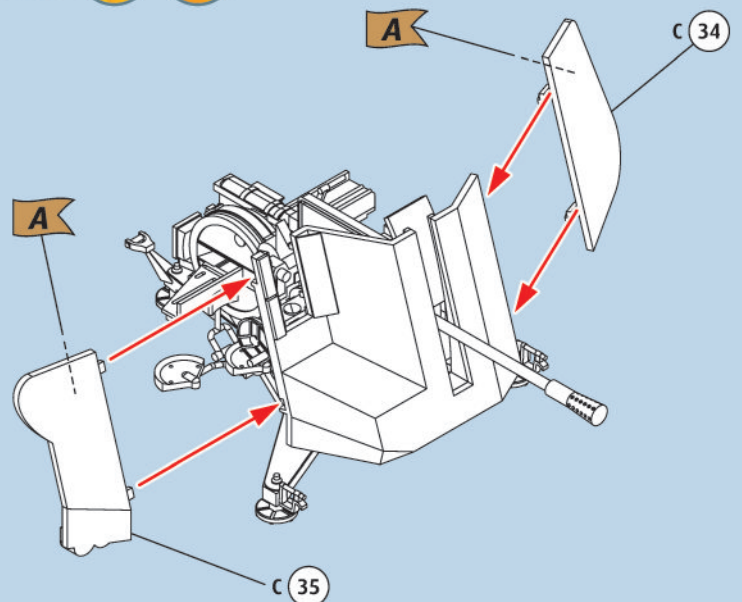


53  

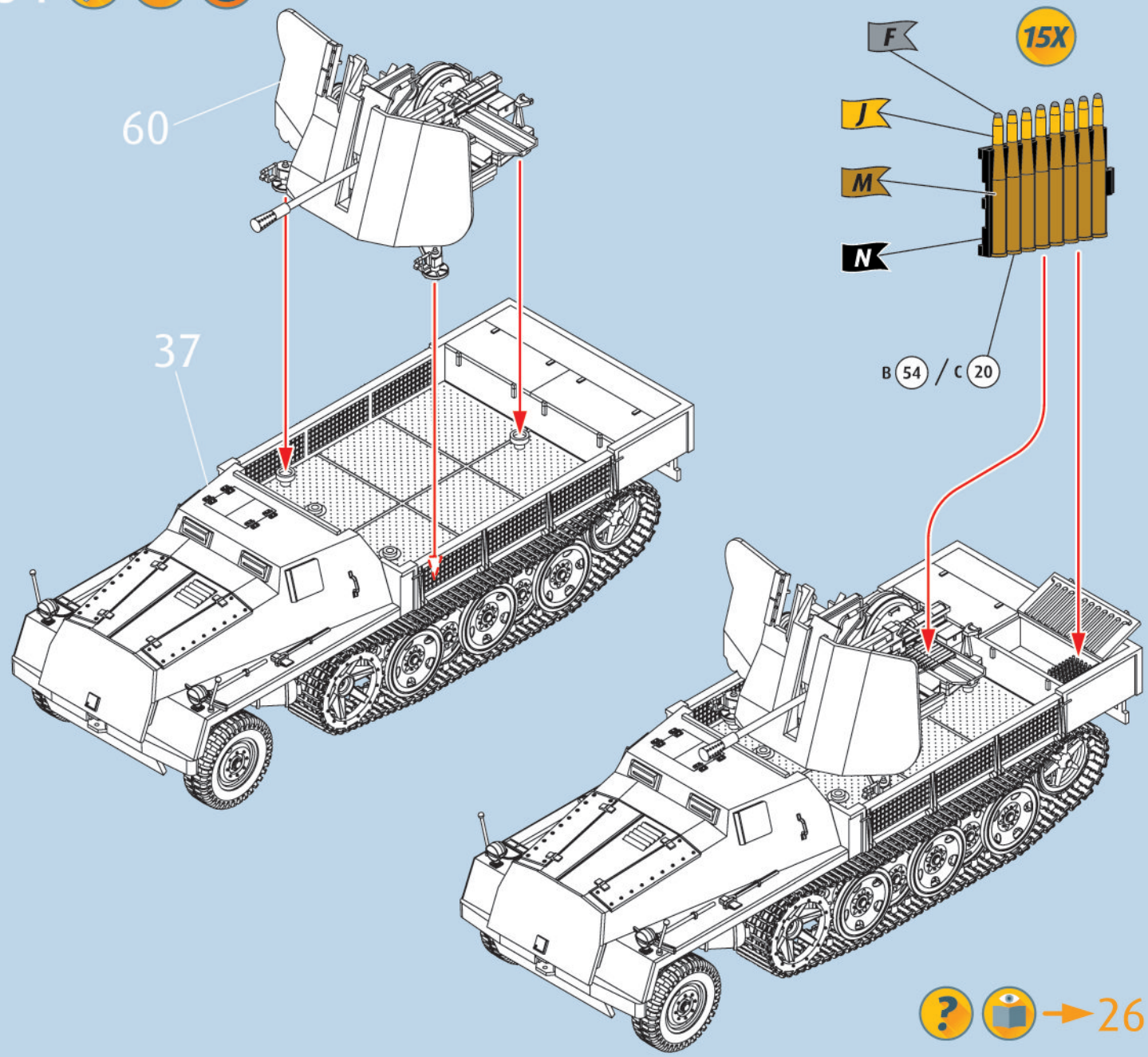


54  

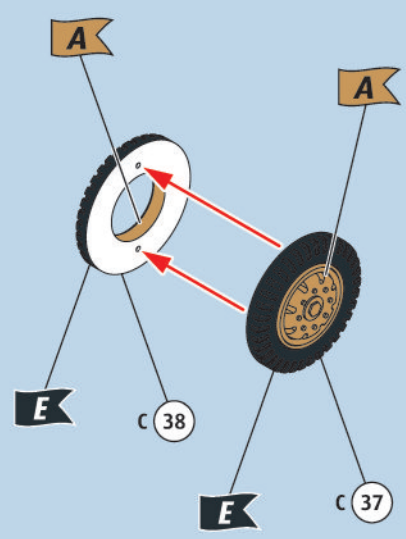


55 56 57 58 59 60 

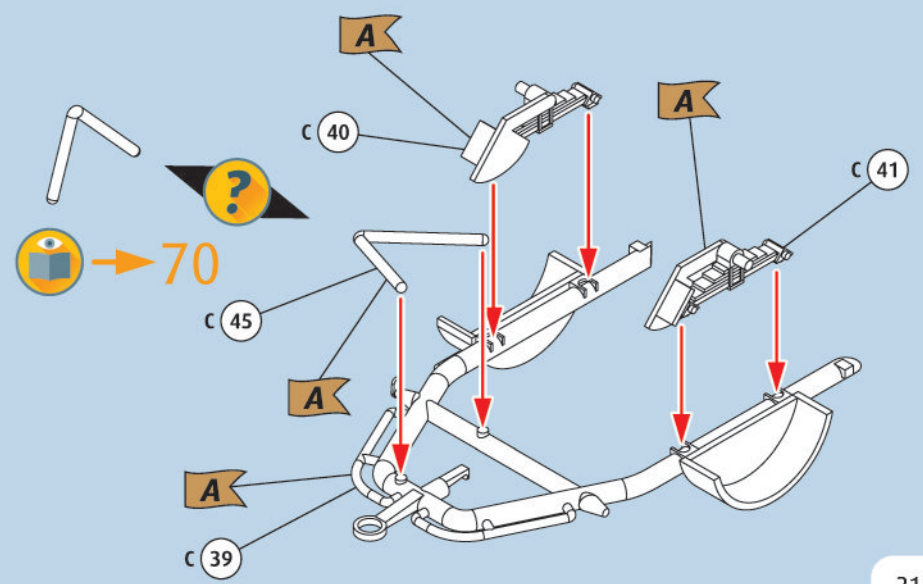
61   

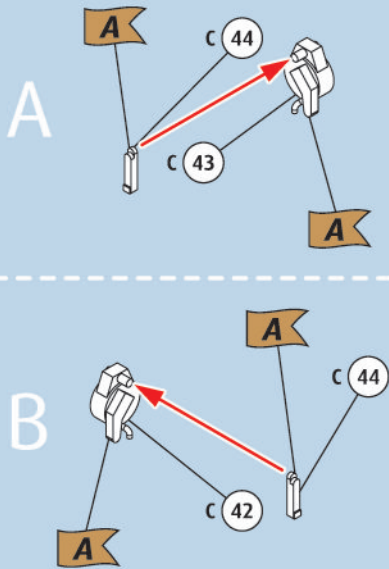
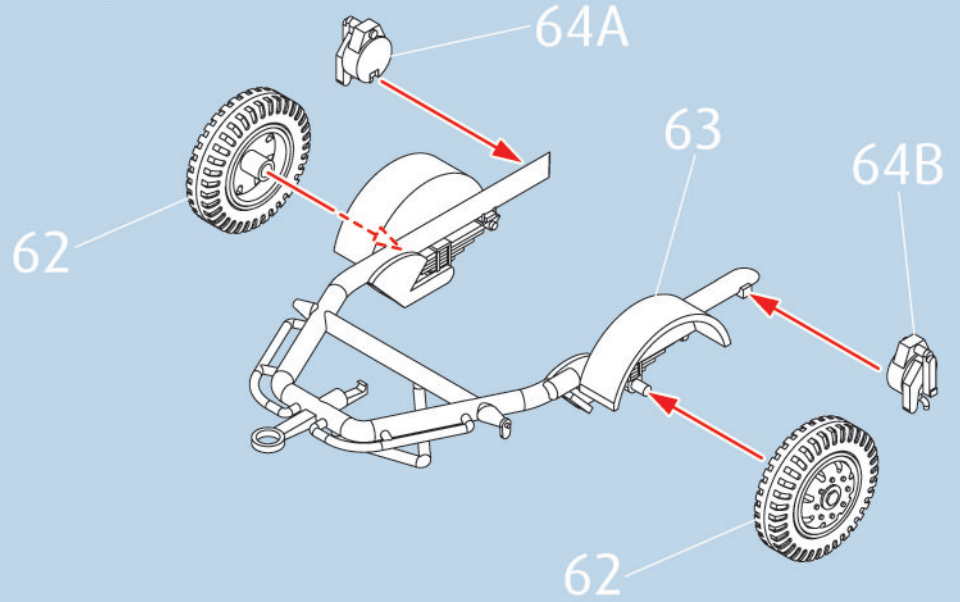
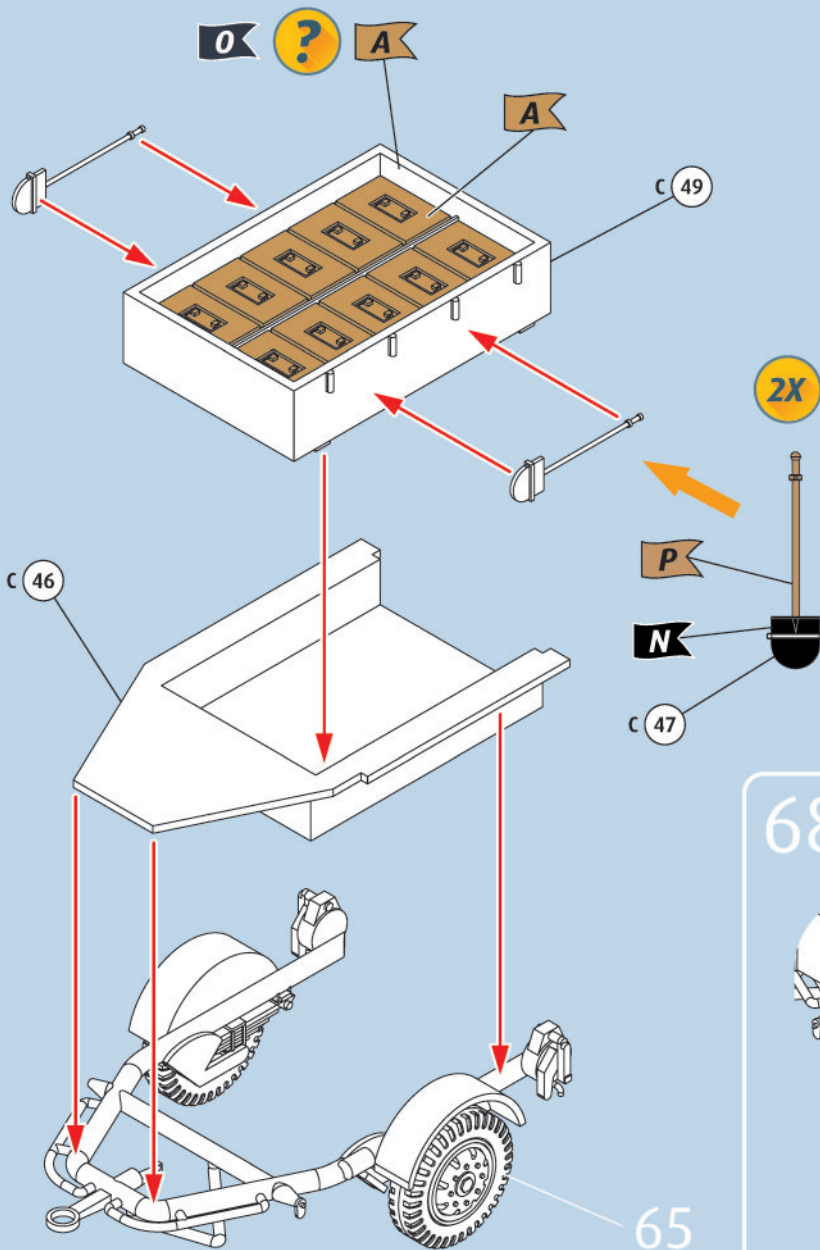
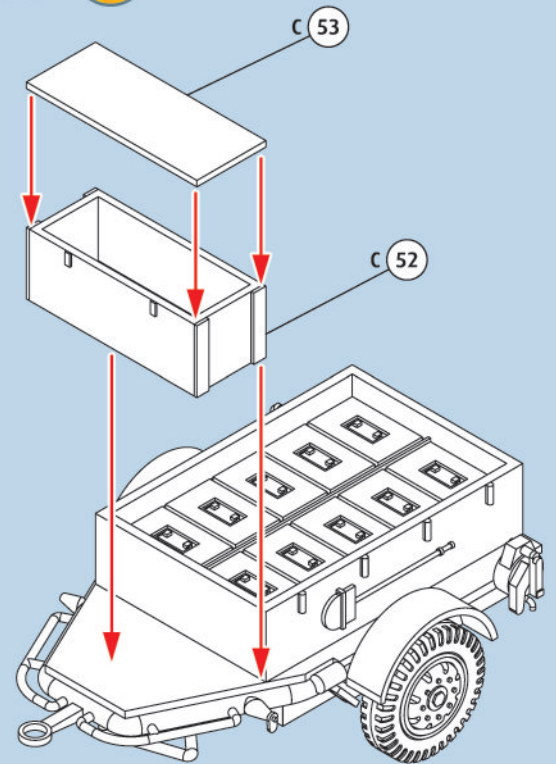
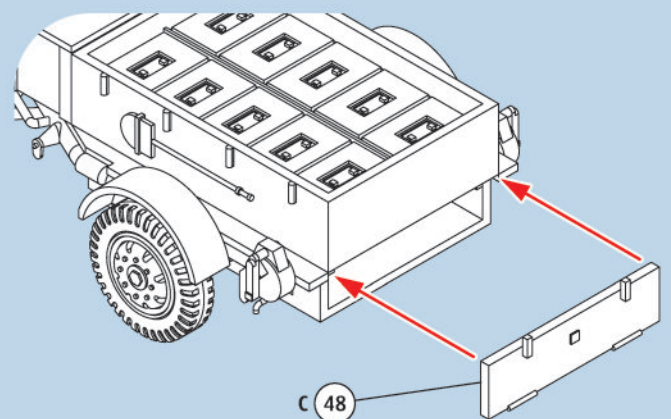


62   

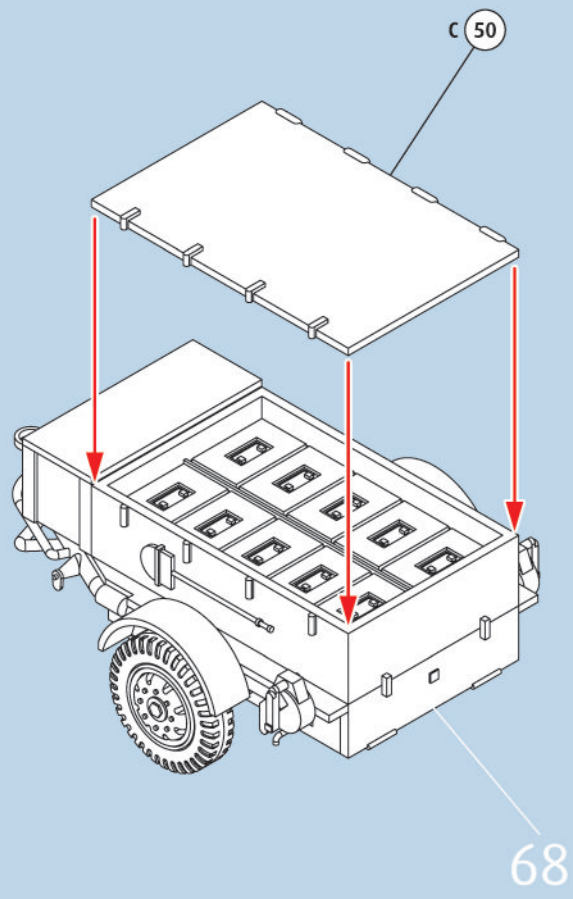


63  

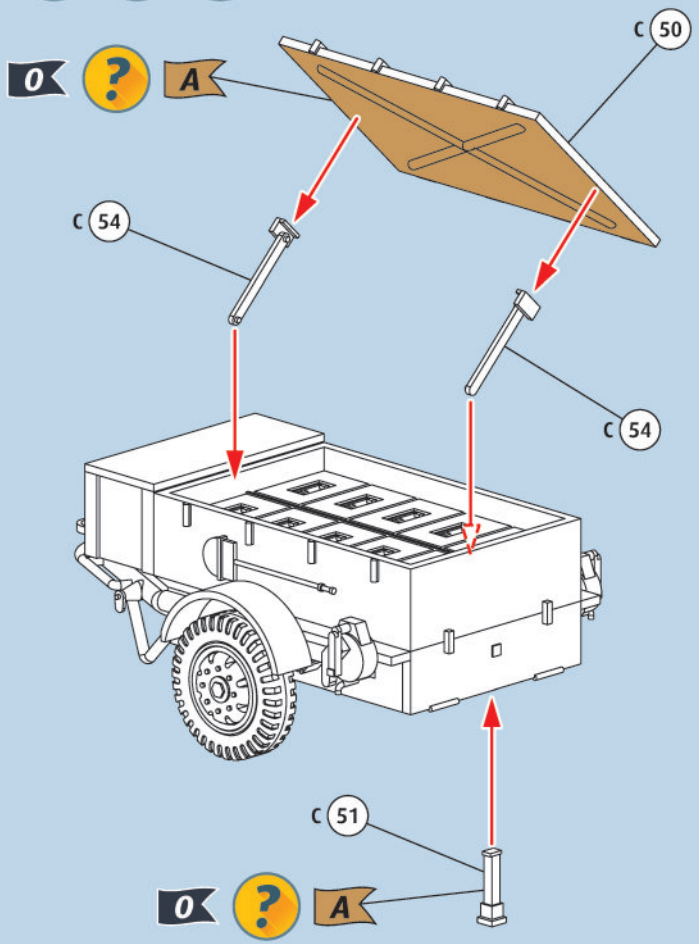


64  65 66   67 68 

69



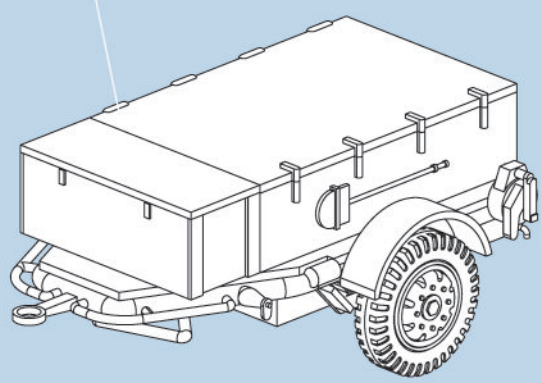
70



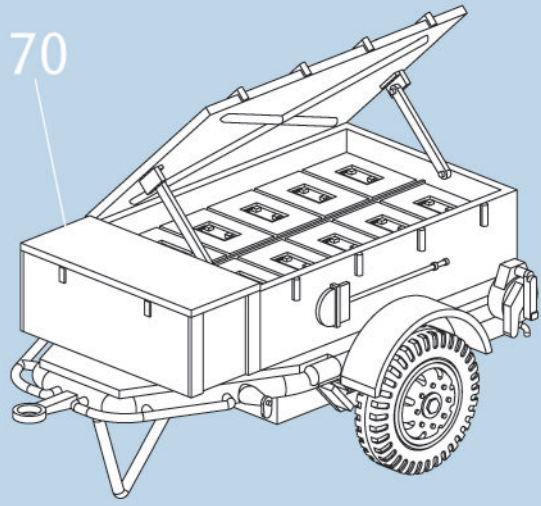
71



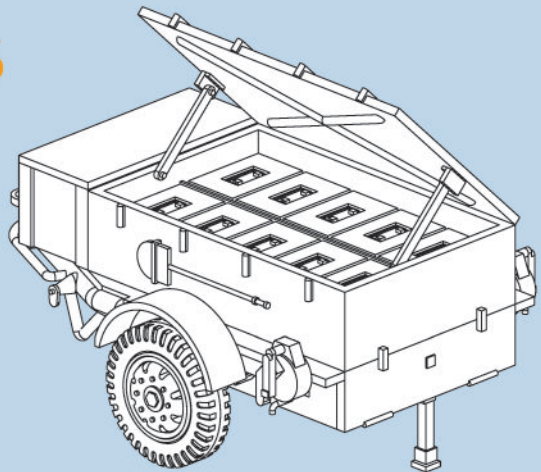
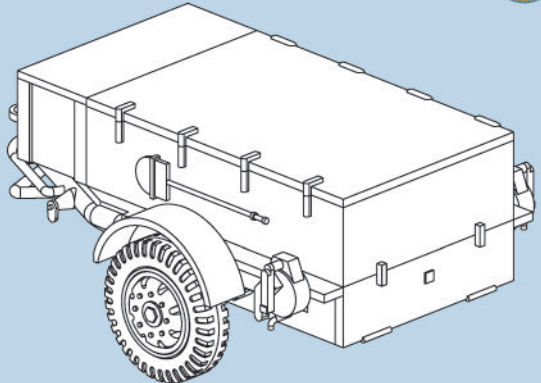
69

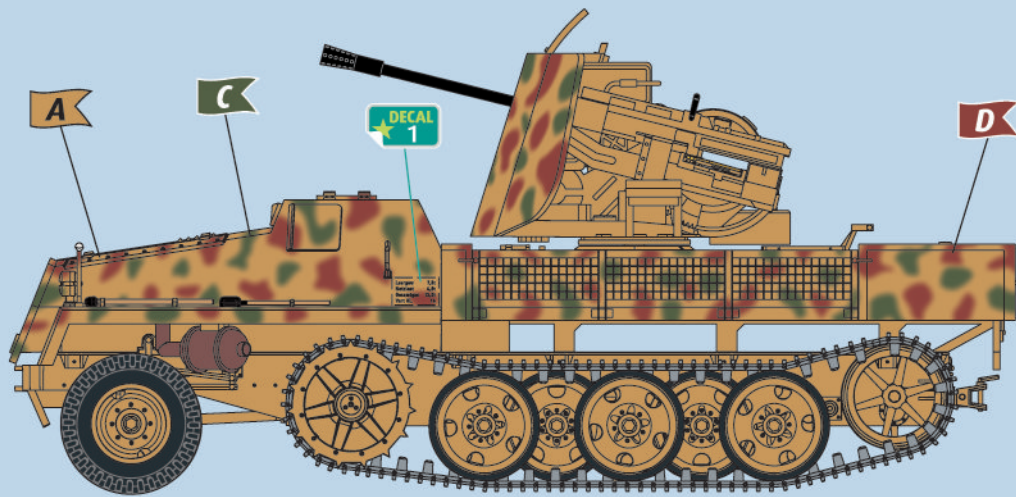


70



→ 75/76





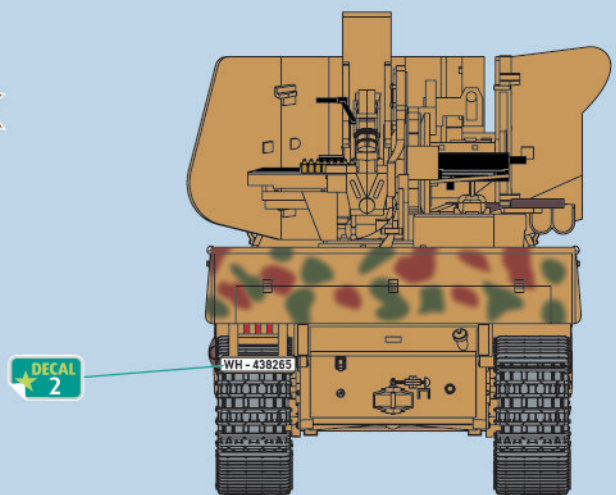
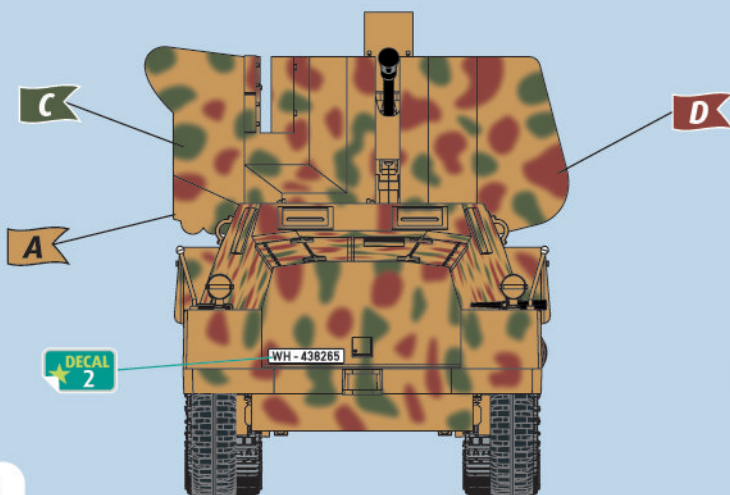
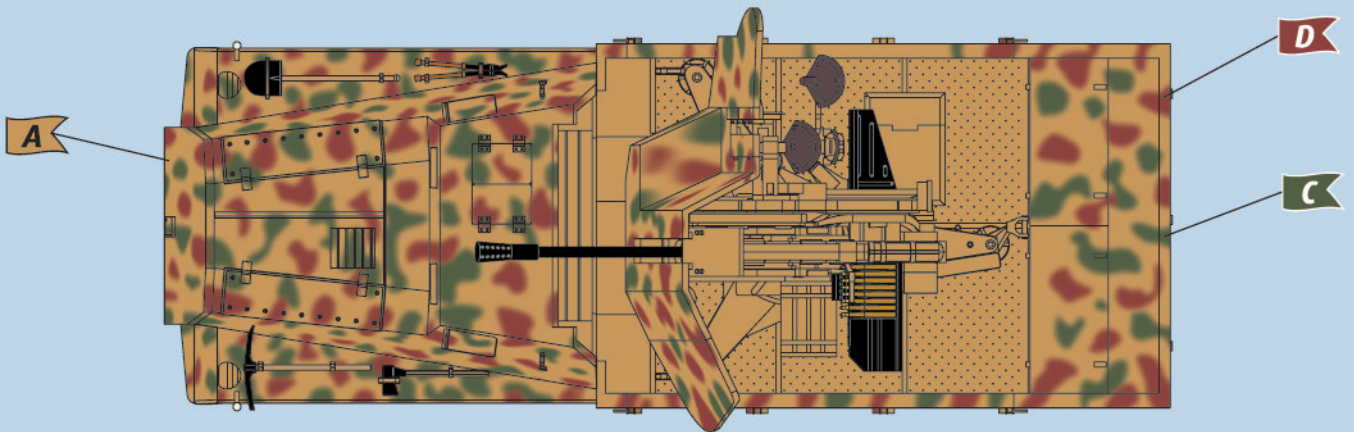
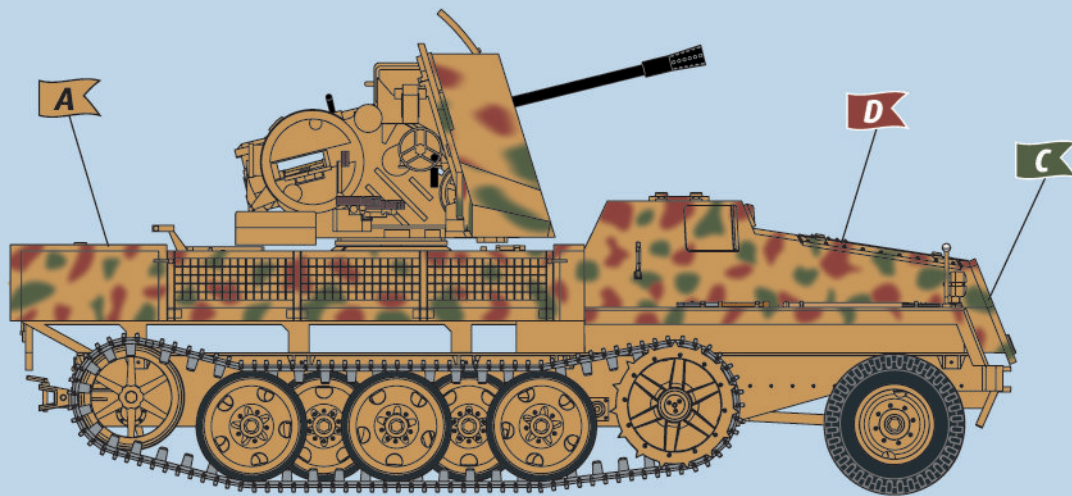
RAL 7028

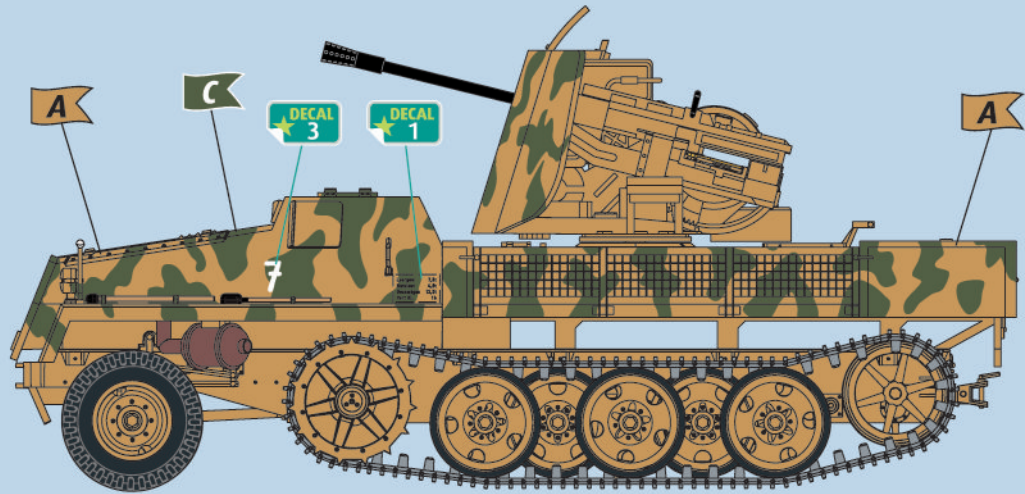


RAL 6003



RAL 8012

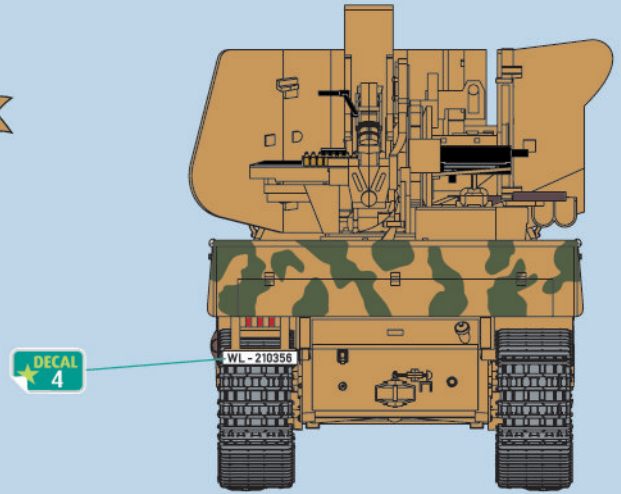
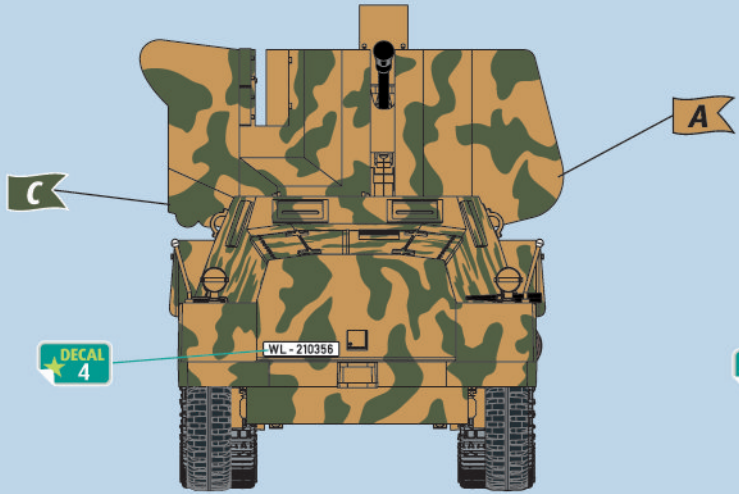
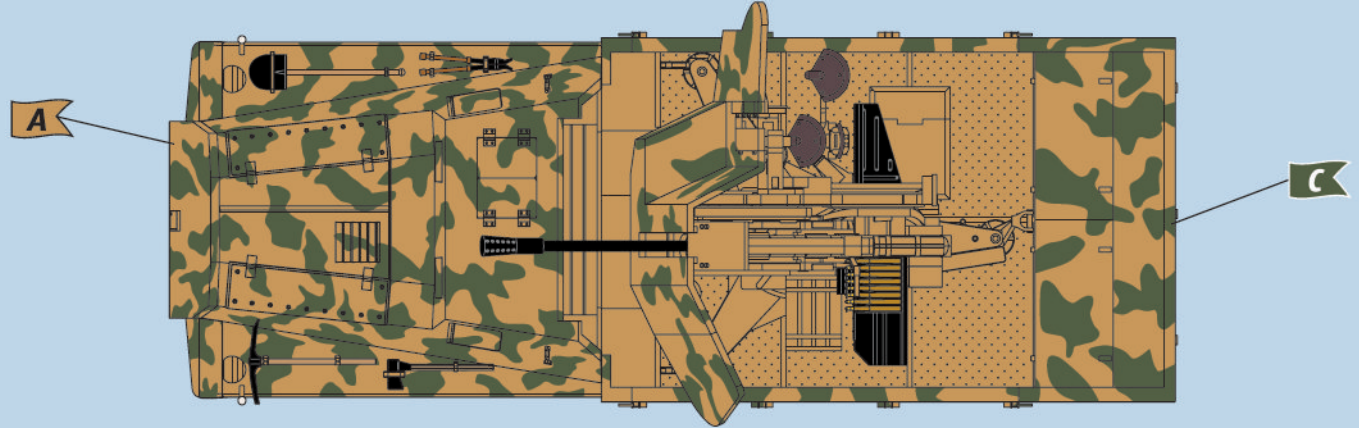
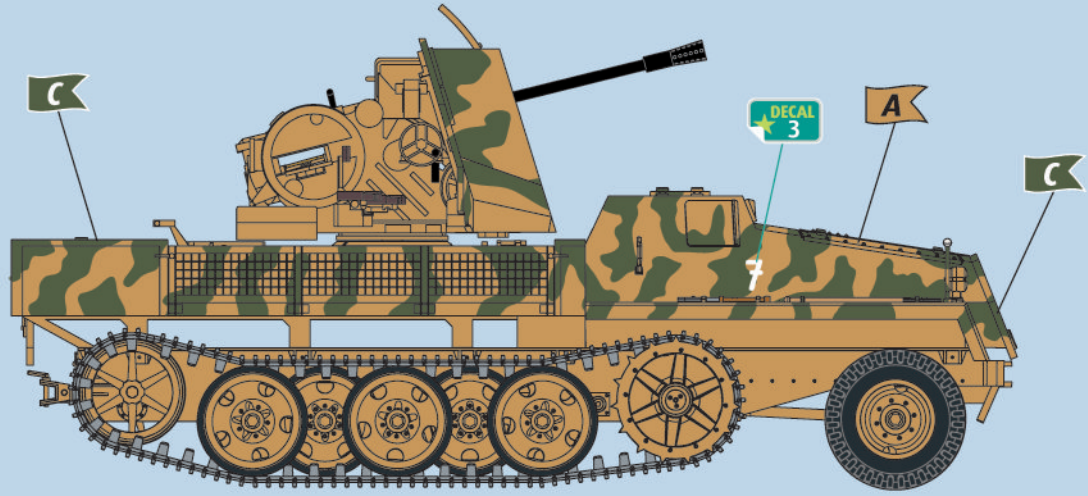


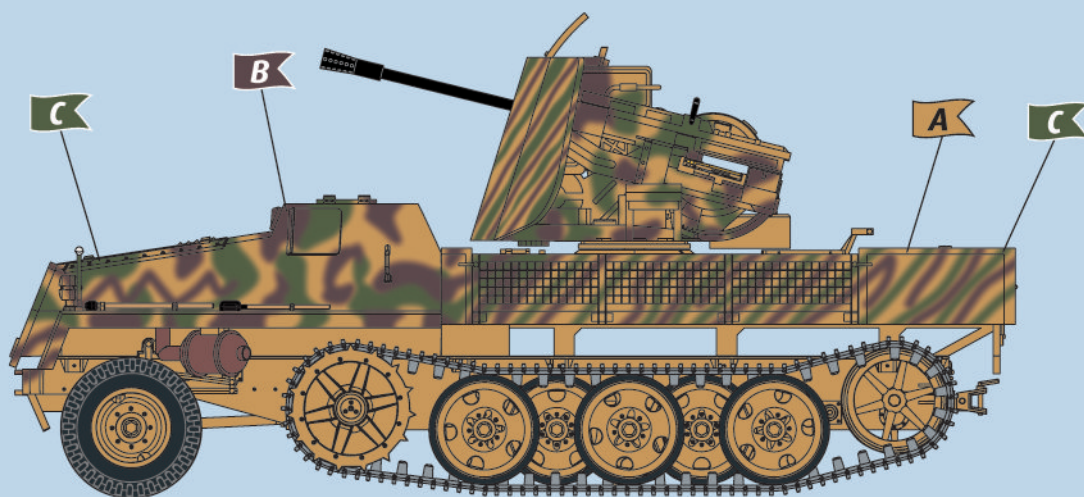


RAL 7028



RAL 6003





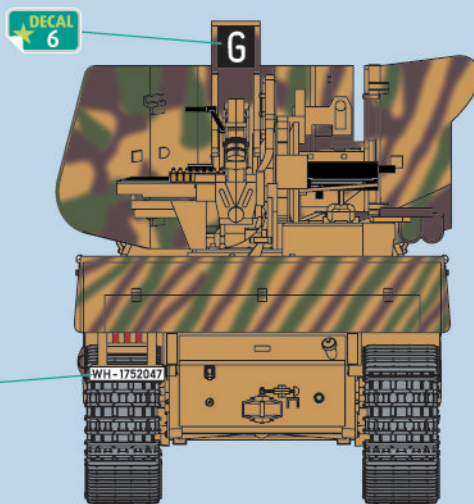
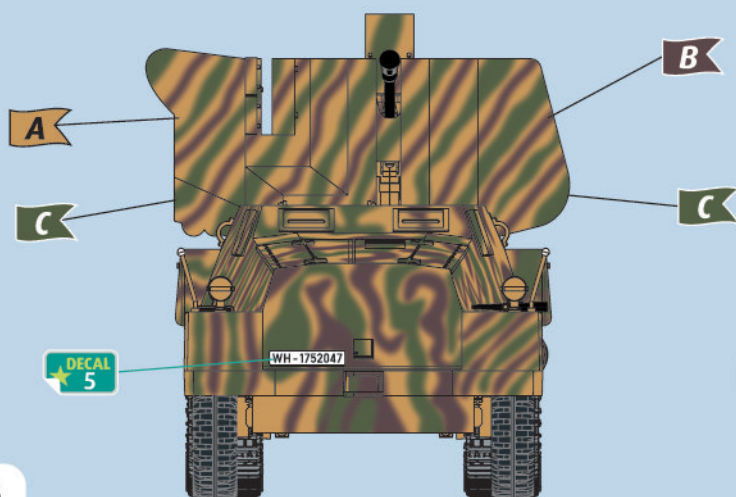
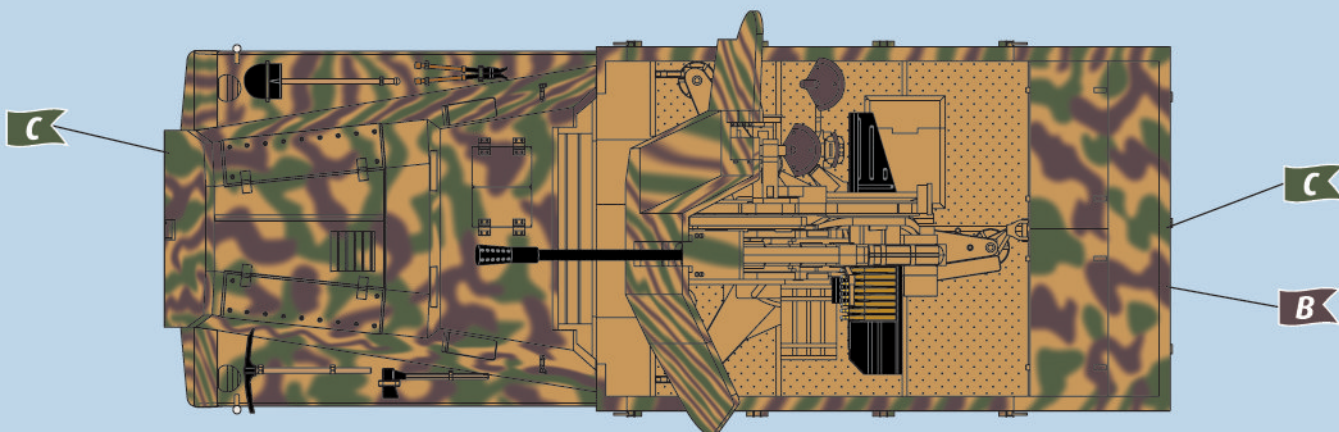
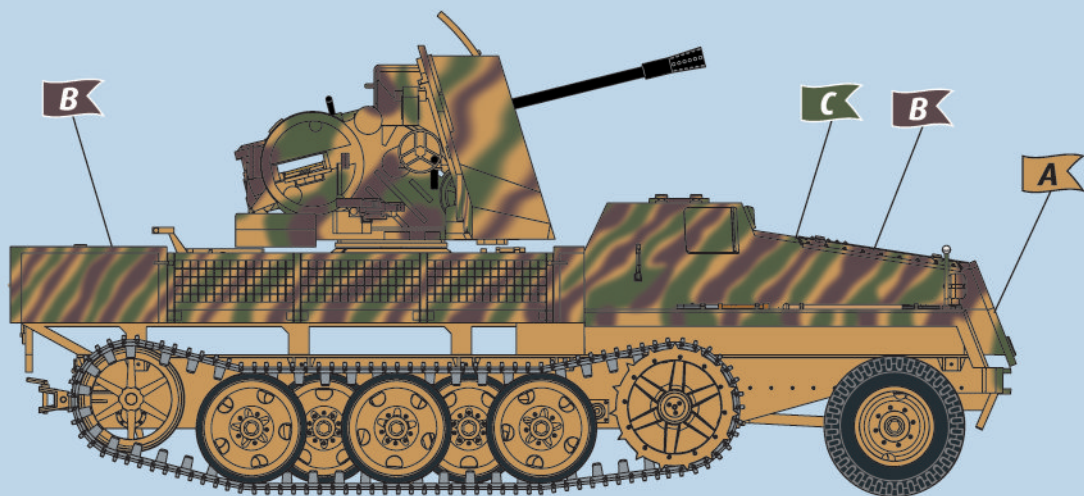
RAL 7028



RAL 8017



RAL 6003

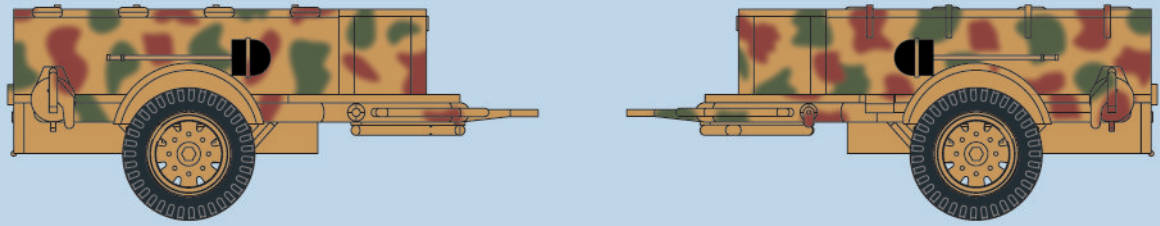


75



Sd.Ah.58 Ammo Trailer

→ 72



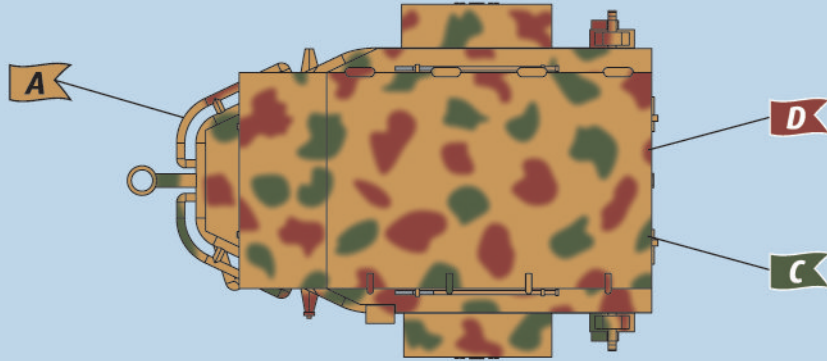
RAL 7028



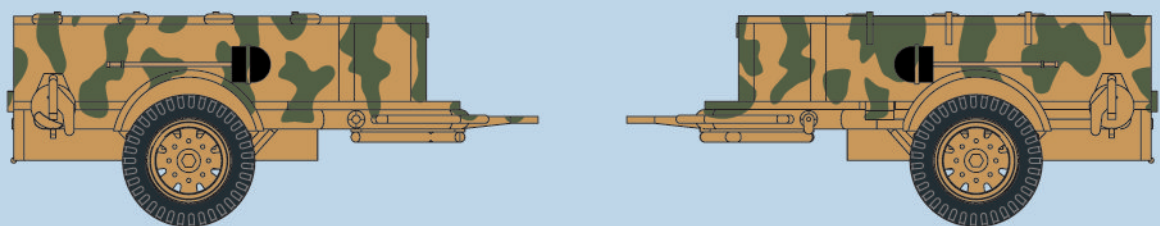
RAL 6003



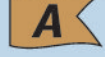
RAL 8012



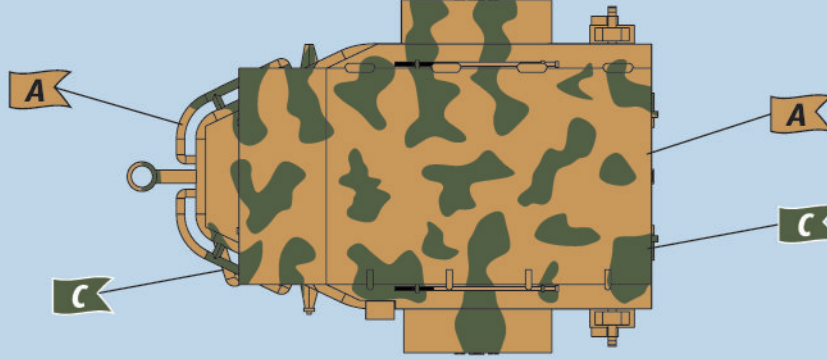
→ 73



RAL 7028



RAL 6003

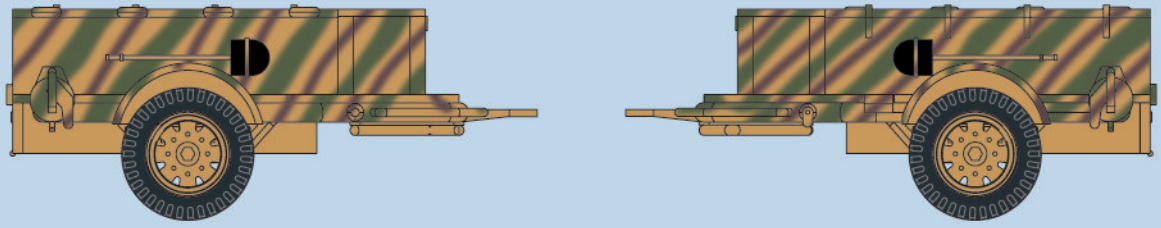


76



Sd.Ah.58 Ammo Trailer

→ 74



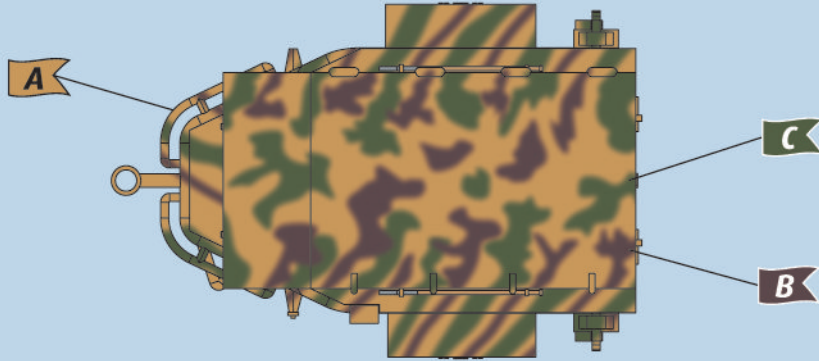
RAL 7028



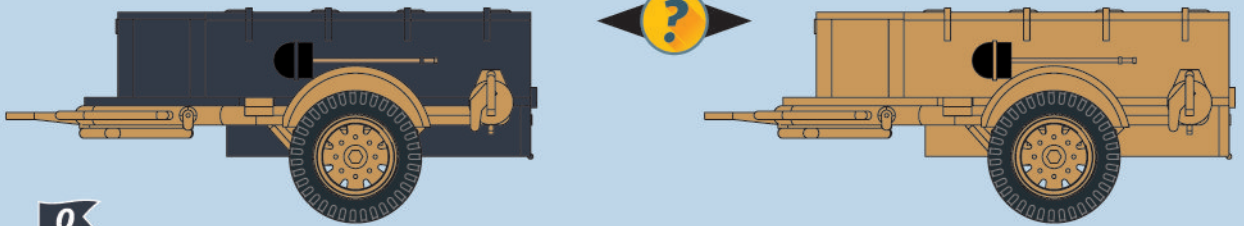
RAL 8017



RAL 6003



→ 72, 73, 74



RAL 7028



RAL 7021

