



LEVEL 4

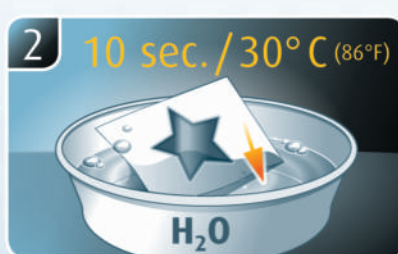
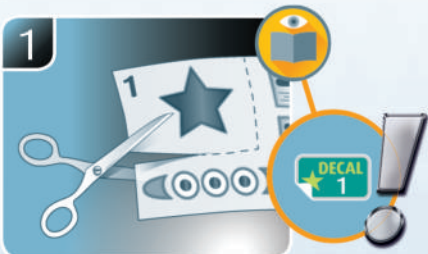
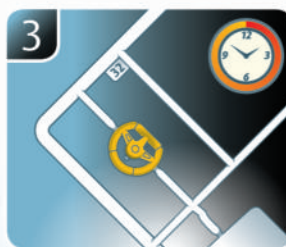
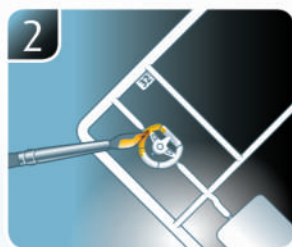
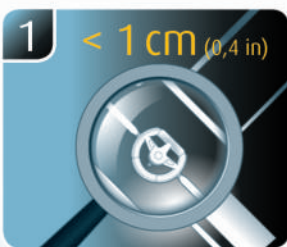
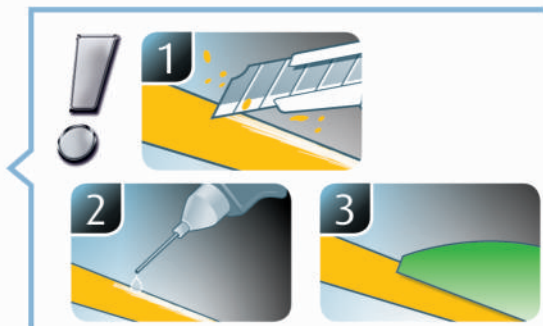
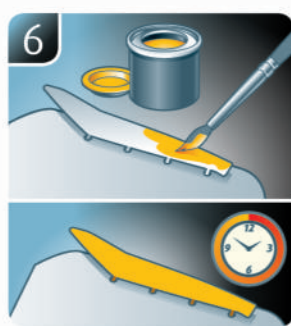
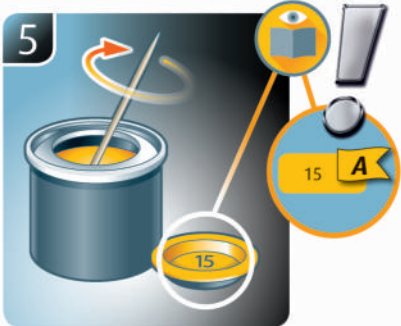
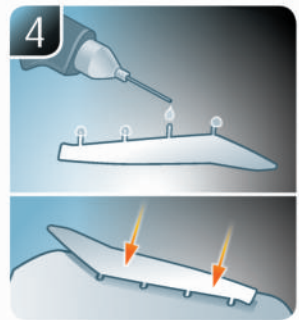
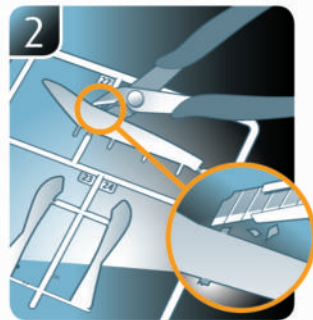
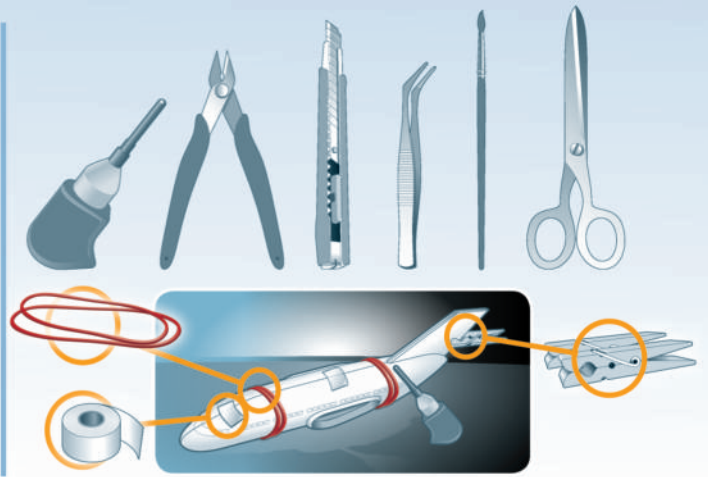
1 2 3 4 5



German Staff Car "G4"

Beiliegenden Sicherheitstext beachten / Please note the enclosed safety advice

- (DE) Beiliegenden Sicherheitstext beachten und nachschlagbereit halten.
 (EN) Please note the enclosed safety advice and keep safe for later reference.
 (FR) Respecter les consignes de sécurité ci-jointes et les conserver à portée de main.
 (NL) Houdt u aan de bijgaande veiligheidsinstructies en hou deze steeds bij de hand.
 (IT) Seguire le avvertenze di sicurezza allegate e tenerle a portata di mano.
 (ES) Observar y siempre tener a disposición este texto de seguridad adjunto.
 (PT) Ter em atenção o texto de segurança anexo e guardá-lo para consulta.
- (DK) Overhold vedlagte sikkerhedsanvisninger og hav dem liggende i nærheden.
 (NO) Ha alltid vedlagt sikkerhetstekst klar til bruk.
 (SE) Beakta bifogad säkerhetstext och håll den i beredskap.
 (FI) Huomioi ja säilytä oheiset varoitukset.
 (RU) Соблюдать технику безопасности, сохранить инструкцию для дальнейших обращений.
 (PL) Przestrzegać załączonego tekstu dotyczącego bezpieczeństwa i mieć go zawsze pod ręką.
 (CZ) Dodržujte tento příložený bezpečnostní text a mějte ho po ruce.
 (HU) A mellékelt biztonsági szöveget vegye figyelembe és tartsa fellapozásra készen.
- (SK) Rešpektujte priložený bezpečnostný text a uchovajte ho pre budúce použitie.
 (RO) Respectați textul de siguranță atașat și păstrați-l la îndemână.
 (BG) Спазвайте приложения текст за безопасност и го дръжете под ръка за справки.
 (SI) Priloga varnostna navodila izvajajte in jih hranite na vsem dostopnem mestu.
 (GR) Λάβετε υπόψη σας το συννημένο κείμενο ασφαλείας και φυλάξτε το ώστε να ανατρέχετε σε αυτό όποτε χρειάζεται.
 (TR) Ektekiğüvenlik talimatlarını dikkate alıp, bakabileceğiniz bir şekilde muafaza ediniz.



☞ Weitere Tipps und Tricks.
 ☞ Additional tips and tricks.
 ☞ Conseils et astuces supplémentaires.
 ☞ Andere tips en trucs.
 ☞ Ulteriori consigli e suggerimenti.
 ☞ Consejos y sugerencias adicionales.
 ☞ Mais dicas e truques.

☞ Flere tips og tricks.
 ☞ Flere tips og tricks.
 ☞ Ytterligare tips och tricks.
 ☞ Lisää vinkkejä ja niksejä.
 ☞ Другие советы и хитрости.
 ☞ Dalsze wskazówki i sugestie.
 ☞ Další tipy a rady.
 ☞ További ötletek és fogások.
 ☞ Dalsie tipy a triky.
 ☞ Alte sfaturi și trucuri.

☞ Други полезни съвети и трикове.
 ☞ Nadaljnji nasveti in zvižaje.
 ☞ Πρόσθετες συμβουλές και κόλπα.
 ☞ Diğer öneriler ve ipuçları.

www.revell.de



- DE Kleben
- GB Glue
- FR Collee
- NL Lijmen
- IT Incollare
- ES Pegamento
- PT Colar
- DK Lim
- NO Lime
- SE Limma
- FI Liimaa
- RU Клеить
- PL Przykleić
- CZ Slepění
- HU Ragasztás rá
- SK Lepiť
- NO Lipiti
- BG Залепете
- SI Prilepite
- GR ΚΟΛΛΗΣΤΕ
- TR Yapıştırma



- DE Bemalen
- GB Paint
- FR Peindre
- NL Beschilderen
- IT Colorare
- ES Pintar
- PT Pintar
- DK Mal
- NO Male
- SE Måla
- FI Maalaa
- RU Раскрасить
- PL Pomalować
- CZ Pomalovat
- HU Fesse be
- SK Natriet
- NO Vopsjiti
- BG Боядисайте
- SI Robarvajte
- GR ΒΑΪΝΤΕ
- TR Boyama



- DE Anzahl der Arbeitsgänge.
- GB Number of working steps.
- FR Nombre d'étapes de travail.
- NL Het aantal bouwstappen.
- IT Numero di fasi di lavoro.
- ES Número de pasos de trabajo.
- PT Número de passos de trabalho.
- DK Antal arbejds gange.
- NO Antall arbeidssteg.
- SE Antal operationer.
- FI Työvaiheiden määrä.
- RU Количество операций.
- PL Liczba cykli roboczych.
- CZ Počet pracovních kroků.
- HU A munkamenetek száma.
- SK Počet pracovných operácií.
- NO Numärlur etapelor de lucru.
- BG Брой работни стъпки.
- SI Številno delovnih postopkov.
- GR Αριθμός βημάτων εργασιών.
- TR Çalışma adımı sayısı.



- DE Zusammenbau Reihenfolge.
- GB Sequence of assembly.
- FR Ordre d'assemblage.
- NL Volgorde van montage.
- IT Sequenza di assemblaggio.
- ES Secuencia de montaje.
- PT Sequência de montagem.
- DK Samlerækkefølge.
- NO Samlerækkefølge.
- SE Monteringsrekkefølge.
- FI Kokoaamisjärjestys.
- RU Последовательность сборки.
- PL Kolejność montażu.
- CZ Pořadí složení.
- HU Összerakási sorrend.
- SK Poradie zostavenia.
- NO Ordinea asamblării.
- BG Последователност на сглобяване.
- SI Vrstni red sestavljanja.
- GR Σειρά τοποθέτησης.
- TR Parçaları birleştirme sırası.



- DE Wahlweise
- GB Optional
- FR Facultatif
- NL Naar keuze
- IT Facoltativamente
- ES Opcional
- PT Opcional
- DK Valgfri
- NO Valgfritt
- SE Valfri
- FI Valinnaisesti
- RU На выбор
- PL Opcjonalnie
- CZ Volitelně
- HU Választás szerint
- SK Alternatívne
- NO Optional
- BG По избор
- SI Izbirno
- GR Προαιρετική
- TR Opsiyonel



- DE Bauteile trocknen lassen.
- GB Allow the parts to dry.
- FR Laisser sécher les pièces.
- NL Ouderdelen laten drogen.
- IT Lasciare asciugare i componenti.
- ES Dejar secar las piezas.
- PT Deixar as peças secar.
- DK Lad delene tørre.
- NO Tørk komponenter.
- SE Låt komponenterna torka.
- FI Anna rakenneosien kuivua.
- RU Дайте деталям высохнуть.
- PL Pozostawić elementy konstrukcji do wyschnięcia.
- CZ Nechte díly uschnout.
- HU Hagyja megszáradni az alkatrészeket.
- SK Konštrukčné diely nechajte vyschnúť.
- NO Låsați componentele să se usuce.
- BG Оставете сглобените части да изсъхнат.
- SI Osušite sestavne dele.
- GR Αφήστε τα μέρη να στεγνώσουν.
- TR Yapı parçalarını kurumaya bırakın.



- DE Abbildung zusammengesetzter Teile.
- GB Illustration of assembled parts.
- FR Figure représentant les pièces assemblées.
- NL Afbeelding van samengevoegde onderdelen.
- IT Foto delle parti assemblate.
- ES Figura de las piezas montadas.
- PT Ilustração das peças montadas.
- DK Illustration af samlede dele.
- NO Figur av sammensatte deler.
- SE Bild på sammansatta detaljer.
- FI Koottujen osien kuva.
- RU Изображение смонтированных деталей.
- PL Rysunek połączonych części.
- CZ Zobrazení spojených dílů.
- HU Összerakott alkatrészek ábrája.
- SK Obrázok dielov, ktoré sa majú zmontovať.
- NO Figura reprezentând piesele asamblate.
- BG Изображение на сглобените части.
- SI Slika sestavljenih delov.
- GR Απεικόνιση των τοποθετημένων μερών.
- TR Birleştirilmiş parçalar resmi.



- DE Bauanleitung sorgfältig lesen.
- GB Read the assembly instructions carefully.
- FR Lisez attentivement les instructions de montage.
- NL Bouwinstructies zorgvuldig doorlezen.
- IT Leggere attentamente le istruzioni per il montaggio.
- ES Lea cuidadosamente las instrucciones de montaje.
- PT Ler atentamente as instruções de montagem.
- DK Læs byggevejledningen omhyggeligt.
- NO Les byggeanvisningen nøye.
- SE Monteringinstruktionerna skall läsas noggrant.
- FI Lue kokoamisohje huolellisesti.
- RU Внимательно прочитайте инструкцию по сборке.
- PL Dokładnie przeczytać instrukcję montażu.
- CZ Přečtěte si pečlivě návod k obsluze.
- HU Figyelmesen olvassa el a szerelési útmutatót.
- SK Návod na montáž starostlivo prečítajte.
- NO Cititi cu atenție instrucțiunile de montare.
- BG Прочетете внимателно уръчването за монтаж.
- SI Skrbno preberite navodila za sestavo.
- GR Διαβάστε προσεκτικά τις οδηγίες κατασκευής.
- TR Yapı kılavuzunu dikkatle okuyun.



- DE Klarsichtteile
- GB Clear parts
- FR Pièces transparentes
- NL Transparente onderdelen
- IT Parti trasparenti
- ES Piezas transparentes
- PT Peças transparentes
- DK Klare dele
- NO Klare deler
- SE Genomskinliga detaljer
- FI Läpinäkyvät osat
- RU Прозрачные детали
- PL Przejroczyste części
- CZ Průhledné díly
- HU Átlátszó alkatrészek
- SK Číre diely
- NO Piese transparente
- BG Прозрачни части
- SI Prozorni deli
- GR Διαφανή μέρη
- TR Şeffaf parçalar



- DE Abziehbild in Wasser einweichen und anbringen.
- GB Soak and apply decals.
- FR Mouiller et appliquer les décalcomanies.
- NL Transfer in water even laten weken en aanbrengen.
- IT Immergere la decalcomania nell'acqua e applicarla.
- ES Mojar y aplicar calcomanías.
- PT Amolecer o decalque em água e aplicar.
- DK Gør overføringsbilledet vådt og sæt det på.
- NO Myk opp avtrekingsbildet i vann og sett på.
- SE Blötlägg dekalen i vatten och sätt på den.
- FI Pehmitä siirtokuva vedessä ja siirrä paikalleen.
- RU Опустите переводную картинку в воду и нанесите её.
- PL Namoczyc kalkomanie w wodzie i przykleic.
- CZ Nechte obtisk odmočit ve vodě a přilepte.
- HU Merítse vízbe és helyezze fel a matricát.
- SK Obtlačkový obrázok namočte do vody a priložte na plochu.
- NO Inmuiati abtibiludul in apă și aplicați-l.
- BG Потопете ваденката във вода и я поставете.
- SI Prelepnico namakajte v vodi. In nameštite.
- GR Μουσκεψτε σε νερό και τοποθετήστε τις χαλκομανίες.
- TR Çikartmayı suda yumuşatın ve takın.



- DE Zur Anbringung der Abziehbilder empfohlen.
- GB Recommended for affixing the decals.
- FR Recommandé pour l'application des décalcomanies.
- NL Aanbevolen voor het aanbrengen van de transfers.
- IT Raccomandato per l'applicazione delle decalcomanie.
- ES Recomendado para fijar bien las calcomanías.
- PT Recomendado para a fixação dos autocolantes.
- DK Anbefales til anbringelse af overføringsbillederne.
- NO Anbefales til å feste avtrekksbilder.
- SE Rekommenderad för montering av klisterdekalerna.
- FI Suositellaan siirtokuvien siirtämiseen.
- RU Рекомендуются для нанесения переводных картинок.
- PL Zalecane do przyklejenia kalkomanii.
- CZ Doporučujeme k umístění obtiskovacích obrázků.
- HU A matrica felhelyezéséhez ajánlható.
- SK Odporúča sa pre umiestnenie obtlačkového obrázku.
- NO Recomandat pentru aplicarea abtibilurilor.
- BG Препоръчва се за поставяне на ваденки.
- SI Pri nameščanju nalepnice priporočamo.
- GR Συνιστάται για την τοποθέτηση των χαλκομανιών.
- TR Çikartmaların takılması için önerilir.



- DE Zur Anbringung der Klarteile empfohlen.
- GB Recommended to fix clear parts.
- FR Recommandé pour fixer les pièces transparentes.
- NL Aanbevolen voor het aanbrengen van transparante delen.
- IT Raccomandato per l'applicazione delle parti trasparenti.
- ES Recomendado para fijar las piezas transparentes.
- PT Recomendado para a aplicação das peças transparentes.
- DK Anbefales til anbringelse af de klare dele.
- NO Anbefales til å feste klare deler.
- SE Rekommenderad för montering av de genomskinliga detaljerna.
- FI Suositellaan läpinäkyvien osien siirtämiseen.
- RU Рекомендуются для крепления прозрачных деталей.
- PL Zalecane do przyklejenia przezroczystych części.
- CZ Doporučujeme k umístění průhledných dílů.
- HU Az átlátszó darabok felhelyezéséhez ajánlott.
- SK Odporúča sa pre umiestnenie čírych dielov.
- NO Recomandat pentru aplicarea pieselor transparente.
- BG Препоръчва се за поставяне на прозрачни части.
- SI Pri nameščanju prozornih delov priporočamo.
- GR Συνιστάται για την τοποθέτηση των διαφανών μερών.
- TR Şeffaf parçaların takılması için önerilir.



- DE Sekundenkleber empfohlen.
- GB Instant glue recommended.
- FR Colle à prise rapide conseillée.
- NL Secondenlijm aanbevolen.
- IT Si raccomanda l'uso di colla istantanea.
- ES Se recomienda el uso de pegamento rápido.
- PT Recomendada cola super rápida.
- DK Sekundlim anbefales.
- NO Lynlim anbefales.
- SE Snabblim rekommenderas.
- FI Suositellaan pikaliimaa.
- RU Рекомендуются секундный клей.
- PL Zalecany klej szybkoschnący.
- CZ Doporučujeme použití vteřinového lepidla.
- HU Pillanatragasztó használatra ajánlott.
- SK Odporúča sa sekundové lepidlo.
- NO Se recomandă adeziv cu fixare în câteva secunde.
- BG Препоръчва се моментно лепило.
- SI Priporočamo sekundno lepilo.
- GR Συνιστάται κόλλη στιγμής.
- TR Hızlı yapıştırıcı önerilir.

- * DE Nicht enthalten
- GB Not included
- FR Non fourni
- NL Behoort niet tot de levering
- IT Non incluso
- ES No incluido
- PT Não incluído
- DK Medfølger ikke
- NO Ikke inkludert
- SE Ingår ej
- FI Ei sisällä
- RU Не содержится
- PL Nie wchodzi w zakres dostawy
- CZ Není obsaženo
- HU Nem tartalmazza
- SK Neobsahuje
- NO Nu este inclus
- BG Не се включва в комплекта
- SI Ni priloženo
- GR Δεν περιλαμβάνεται
- TR İçermiyor

Benötigte Farben / Required colours

FR Peintures nécessaires
 NL Benodigde kleuren
 IT Colori necessari
 ES Colores necesarios
 PT Cores necessárias
 DK Nødvendige farver
 NO Nødvendige farger
 SE Erforderliga färger
 FI Tarvittavat värit
 RU Необходимые краски
 PL Potrzebne kolory
 CZ Potřebné barvy
 HU Szükséges színek
 SK Požadované farby
 RO Culori necesare
 BG Необходими цветове
 SI Potrebne barve
 GR Απαιτούμενα χρώματα
 TR Gerekl renkler

90

A

DE Silber metallic
 GB Silver metallic
 FR Argent métallique
 NL Zilver metallic
 IT Argento metallico
 ES Plata metálico
 PT Prata metálico
 DK Sølv metallisk
 NO Sølv metallisk
 SE Silver metallisk
 FI Hopea metallinen
 RU Серебряный металл
 PL Srebrny metaliczny
 CZ Stříbrná metalizovaný
 HU Ezüstmetál
 SK Strieborná metaliza
 RO Argintiu metalic
 BG Сребро металик
 SI Srebrna kovinska
 GR Ασημί μεταλλικό
 TR Gümüş rengi metalik

07

B

DE Schwarz glänzend
 GB Black gloss
 FR Noir brillant
 NL Zwart glanzend
 IT Nero lucido
 ES Negro brillante
 PT Preto brilhante
 DK Sort blank
 NO Sort glansende
 SE Svart blank
 FI Musta kiiltävä
 RU Чёрный глянецовый
 PL Czarny błyszczący
 CZ Černá lesklý
 HU Fekete, fényes
 SK Čierna lesklý
 RO Negru-strălucitor
 BG Черно гланцово
 SI Črna sijoca
 GR Μαύρο γυαλιστερό
 TR Siyah parlak

09

C

DE Anthrazit matt
 GB Anthracite matt
 FR Anthracite mat
 NL Antraciet mat
 IT Antracite opaco
 ES Antracita mate
 PT Antracite mate
 DK Antracitgrå mat
 NO Antrasitt matt
 SE Antracitgrå matt
 FI Antrasiitinharmaa matta
 RU Антрацит матовый
 PL Antracyt matowy
 CZ Antracitová šedá matný
 HU Antracit, fénytelen
 SK Čierna uhlová matný
 RO Antracit mat
 BG Антрацит матово
 SI Antracit mat
 GR Γκρι ανθρακι ματ
 TR Antrazit mat

31

D

DE Feuerrot glänzend
 GB Fiery red gloss
 FR Rouge feu brillant
 NL Vuurrood glanzend
 IT Rosso fuoco lucido
 ES Rojo fuego brillante
 PT Vermelho vivo brilhante
 DK Flammerød blank
 NO Ildrød glansende
 SE Eldröd blank
 FI Tulenpunainen kiiltävä
 RU Огненно-красный глянецовый
 PL Ognistoczerwony błyszczący
 CZ Ohnivě červená lesklý
 HU Tűzpiros, fényes
 SK Ohnivá červená lesklý
 RO Roșu aprins strălucitor
 BG Огненочервено гланцово
 SI Ognjeno-rdeča sijoca
 GR Κόκκινο φωτιάς γυαλιστερό
 TR Alev kırmızısı parlak

86

E

DE Khakibraun matt
 GB Khaki brown matt
 FR Kaki mat
 NL Khaki mat
 IT Marrone cachi opaco
 ES Caqui mate
 PT Castanho caqui mate
 DK Khakibrun mat
 NO Kakibrun matt
 SE Khakibrun matt
 FI Oliivinvruskea matta
 RU Коричневый хаки матовый
 PL Khaki matowy
 CZ Olivová hnědá matný
 HU Kekiszínú, fénytelen
 SK Olivová hnědá matný
 RO Maro măslineu mat
 BG Каки матово
 SI Kaki-tjjava mat
 GR Καφέ-λαδί ματ
 TR Zeytin kahvesi mat

378

F

DE Dunkelgrau seidenmatt
 GB Dark grey silk matt
 FR Gris foncé satiné mat
 NL Donkergrijs zijdemat
 IT Grigio scuro opaco satinato
 ES Gris oscuro mate satinado
 PT Cinza escuro mate sedoso
 DK Mørkegrå silkematt
 NO Mørk grå silkematt
 SE Mörkgrå sidenmatt
 FI Tummanharmaa silkkimatta
 RU Тёмно-серый шелковисто-матовый
 PL Ciemnoszary jedwabście matowy
 CZ Tmavá šedá jemně matný
 HU Sötétszürke, fakóselymes
 SK Tmavo sivá hodvábne matný
 RO Gri-inchis satinat
 BG Тъмносиво коприненоматово
 SI Temno-siva svileno-mat
 GR Γκρι σκούρο σατινέ
 TR Koyu gri ipeksi mat

57

H

DE Grau matt
 GB Grey matt
 FR Gris mat
 NL Grijs mat
 IT Grigio opaco
 ES Gris mate
 PT Cinzento mate
 DK Grå mat
 NO Grå matt
 SE Grå matt
 FI Harmaa matta
 RU Серый матовый
 PL Szary matowy
 CZ Šedá matný
 HU Szürke, fénytelen
 SK Sivá matný
 RO Gri mat
 BG Сиво матово
 SI Siva mat
 GR Γκρι ματ
 TR Gri mat

91

I

DE Eisen metallic
 GB Iron metallic
 FR Fer métallique
 NL IJzer metallic
 IT Ferro metallico
 ES Acero metálico
 PT Aço metálico
 DK Stål metallisk
 NO Jern metallic
 SE Stål metallic
 FI Teräs metallinen
 RU Сталь металл
 PL Grafit metaliczny
 CZ Ocelová metalizovaný
 HU Acélmetál
 SK Ocelová metaliza
 RO Fier metalic
 BG Желязо металик
 SI Železna kovinska
 GR Χρώμα σιδήρου μεταλλικό
 TR Metalik metalik

83

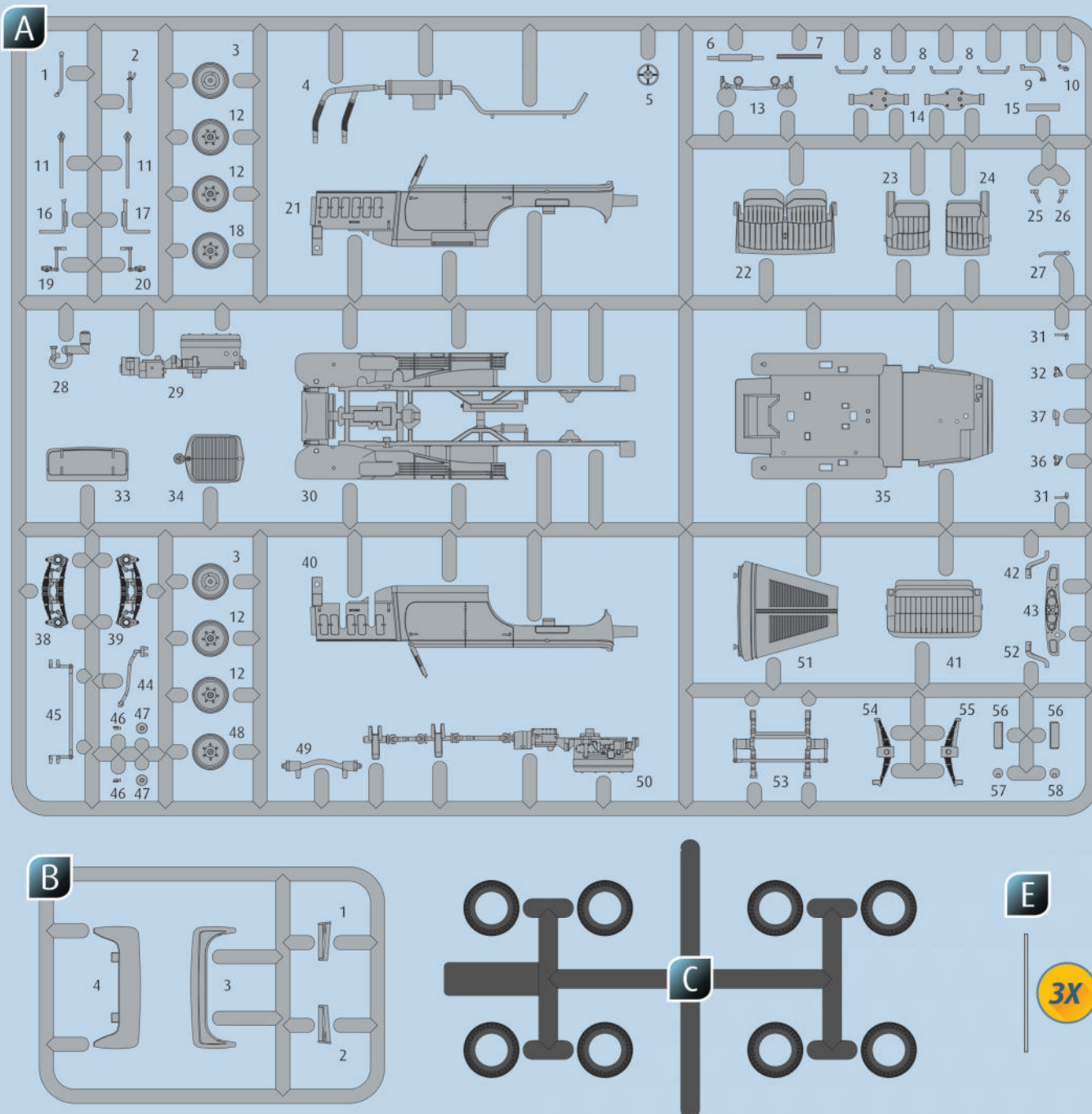
J

DE Rost matt
 GB Rust matt
 FR Rouille mat
 NL Roest mat
 IT Ruggine opaco
 ES óxido mate
 PT Ferrugem mate
 DK Rust mat
 NO Rust matt
 SE Rost matt
 FI Ruoste matta
 RU Ржавый матовый
 PL Rdzawy matowy
 CZ Rezavá matný
 HU Rozsdaszínú, fénytelen
 SK Hrdzavá matný
 RO Ruginiu mat
 BG Ръжда матово
 SI Rjasta mat
 GR Χρώμα σκουριάς ματ
 TR Pas rengi mat

302

K

DE Schwarz seidenmatt
 GB Black silk matt
 FR Noir satiné mat
 NL Zwart zijdemat
 IT Nero opaco satinato
 ES Negro mate satinado
 PT Preto mate sedoso
 DK Sort silkematt
 NO Sort silkematt
 SE Svart sidenmatt
 FI Musta silkkimatta
 RU Чёрный шелковисто-матовый
 PL Czarny jedwabście matowy
 CZ Černá jemně matný
 HU Fekete, fakóselymes
 SK Čierna hodvábne matný
 RO Negru satinat
 BG Черно коприненоматово
 SI Črna svileno-mat
 GR Μαύρο σατινέ
 TR Siyah ipeksi mat



Ersatzteile benötigt?

Kein Problem. Einfach den Revell-Service mit Angabe von Artikel- und Teilenummer kontaktieren. Entweder unter service@revell.de oder Revell GmbH, Abteilung X, Henschelstr. 20-30, 32257 Bünde.*

*Wir bitten um Verständnis, dass eine Gewährleistung nur bei aktuellen Artikeln, die im Zeitraum der letzten 24 Monate erworben wurden, übernommen werden kann. Mit der Ersatzteil-Bestellung können Kosten z.B. für Verpackung und Versand entstehen. Ob diese Kosten anfallen wird im Vorfeld schriftlich durch unseren Service mitgeteilt. Das Angebot kann dann angenommen oder abgelehnt werden. Unfrei eingesandte Ersatzteil-Bestellungen werden von uns nicht angenommen! Dieser Direktservice gilt für die Länder Deutschland, Benelux, Österreich, Frankreich, Großbritannien. Ersatzteil-Bestellungen aus den übrigen Ländern werden über die jeweiligen Distributeure abgewickelt. Bitte kontaktieren Sie Ihren Händler.

Besoin de pièces de rechange ?

Il vous suffit de contacter le service Revell et d'indiquer la référence de l'article et de la pièce. Soit en écrivant par mail à service@revell.de (uniquement pour la France) ou par courrier à Revell GmbH, Département X, Henschelstr. 20-30, D-32257 Bünde.*

*La garantie s'applique pour les articles présents au catalogue et achetés au cours des 24 derniers mois. Merci de votre compréhension. La commande de pièces de rechange peut donner lieu à des frais supplémentaires, par ex. pour l'emballage et le port. Notre service client vous en informera au préalable par écrit. Vous pourrez accepter ou refuser le devis. Nous n'acceptons pas les commandes de pièces de rechange envoyées sans affranchissement ! Ce service direct est valable pour les pays suivants : Allemagne, Benelux, Autriche, France, Grande-Bretagne. Les commandes de pièces en provenance d'autres pays sont traitées par les distributeurs correspondants. Veuillez contacter votre revendeur.

Need spare parts?

No problem. Contact Revell Service with the item number and part numbers you need: service@revell.de or Revell GmbH, Unit 10, Old Airfield Industrial Estate, Cheddington Lane, Tring, Herts, HP23 4QR, Great Britain.*

*We request your understanding that a warranty can only be accepted for current articles which have been purchased in the last 24 months. Orders for spare parts may also be subject to costs for packaging and shipping. You will be notified in advance by our Service department if such costs are incurred. The offer can then be accepted or rejected. We will not be able to process any postal requests unless correct postage has been applied to mailing! This direct service applies to the countries: Germany, Benelux, Austria, France, and the United Kingdom. Spare part orders from other countries are processed by the local distributors. Please contact your dealer.

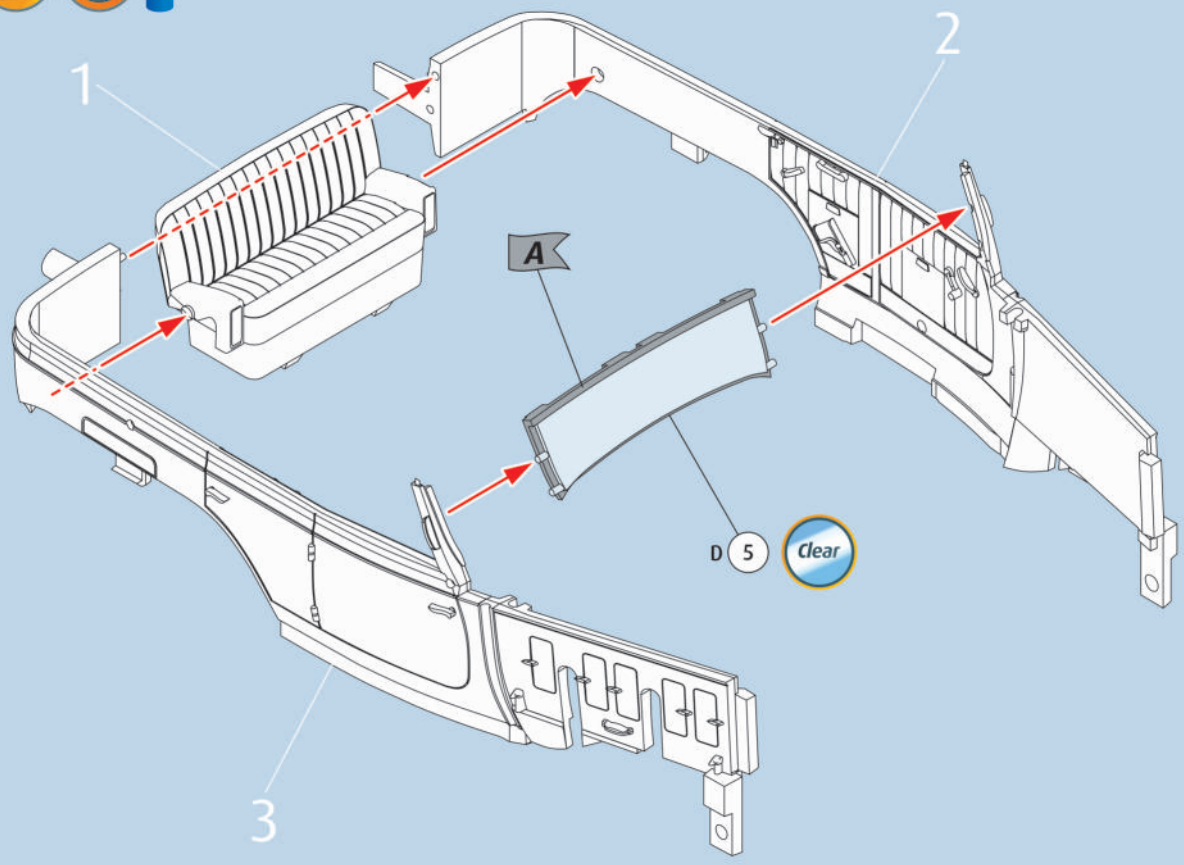
Hebt u reserveonderdelen nodig?

Geen probleem! Neem eenvoudig contact op met de klantenservice van Revell en geef ons het artikel- en onderdeelnummer door. U kunt ons bereiken op service@revell.de of per post: Revell GmbH, Afdeling X, Henschelstr. 20-30, 32257 Bünde.*

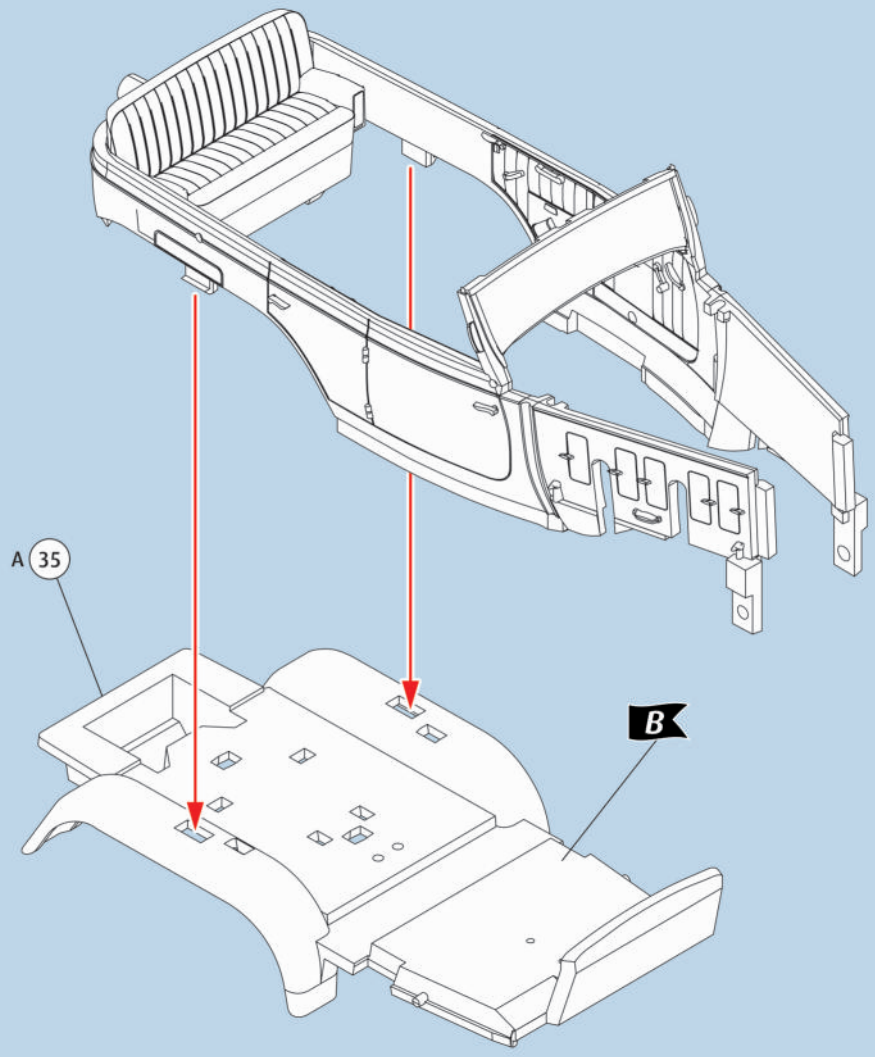
*Wij vragen uw begrip voor de omstandigheid, dat er alleen garantie kan worden geboden voor actuele artikelen, die in de afgelopen 24 maanden zijn gekocht. Met het bestellen van reserveonderdelen kunnen kosten gemoeid zijn, bijv. voor verpakking en verzending. U wordt vooraf schriftelijk door onze klantenservice op de hoogte gesteld als er kosten zouden ontstaan. Het aanbod kan dan worden aangenomen of afgewezen. Wij nemen geen ongefrankeerde bestellingen van reserveonderdelen aan! Deze rechtstreekse service wordt verleend in de landen Duitsland, de Benelux, Oostenrijk, Frankrijk en Groot-Brittannië. Bestellingen van reserveonderdelen in de overige landen worden afgewikkeld via de betreffende distributeurs. Neem hiervoor contact op met uw verkoper.

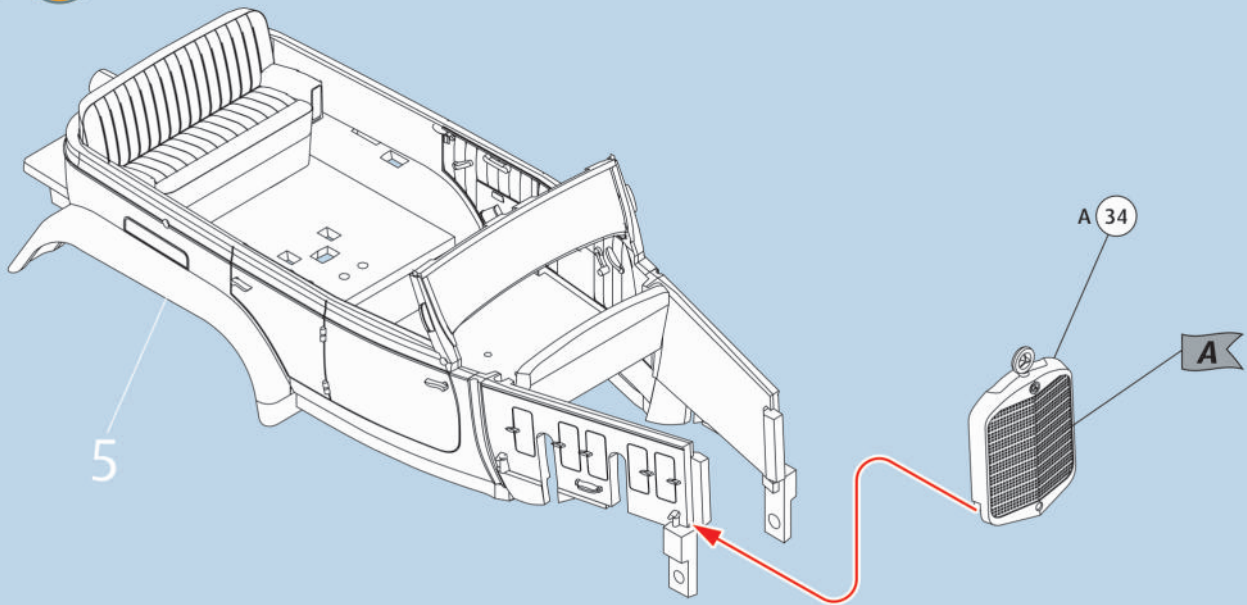
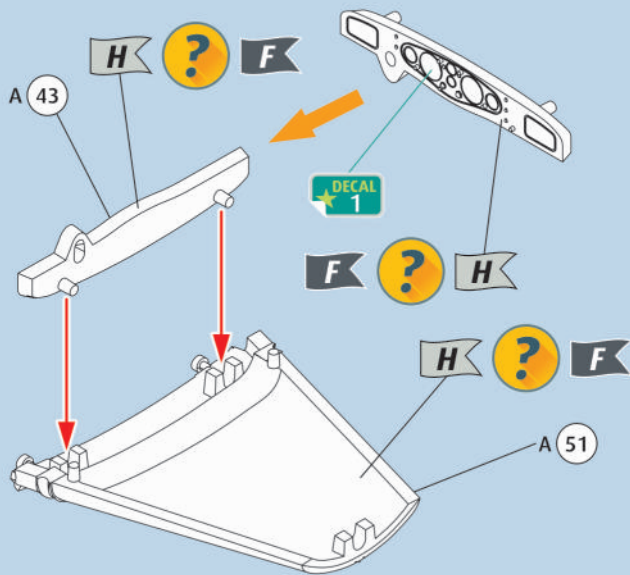
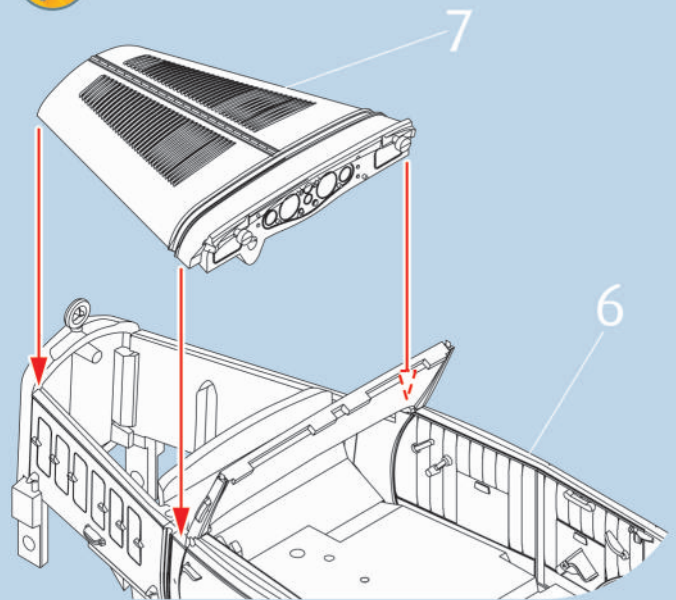
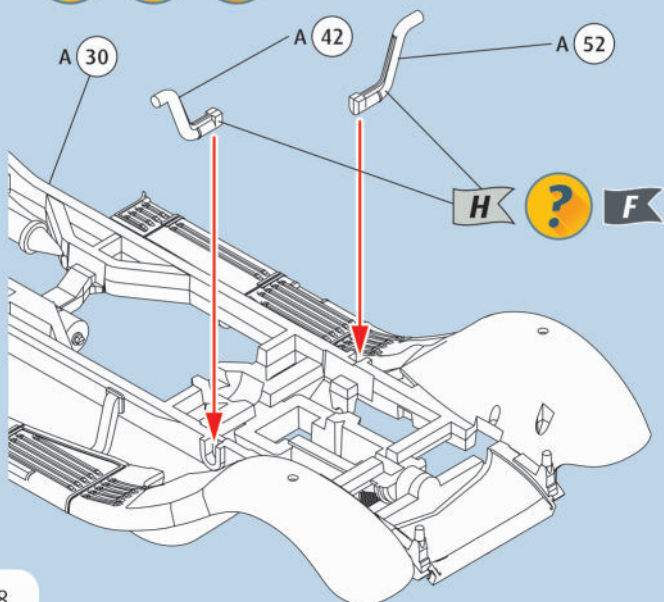
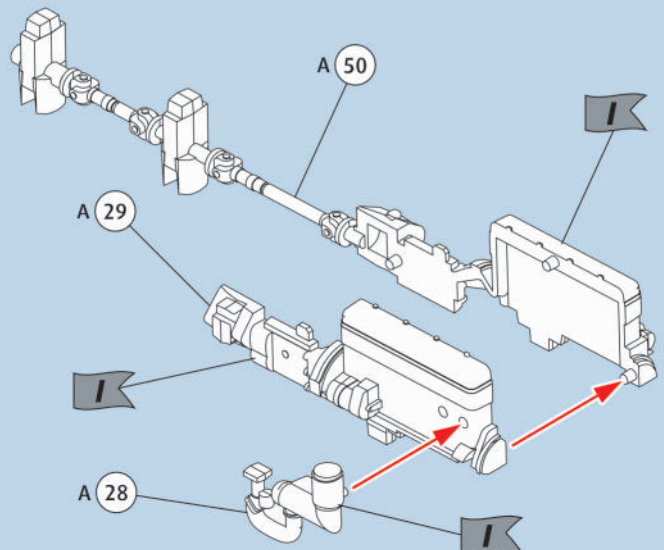


4

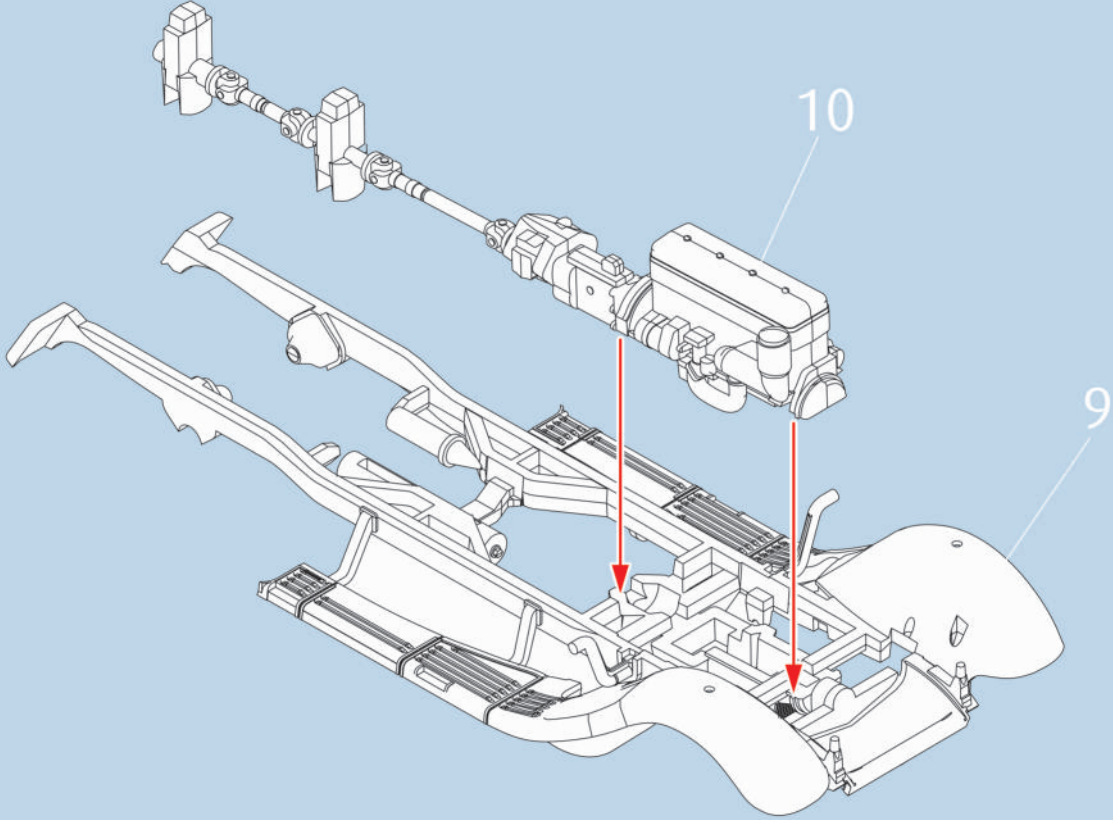


5

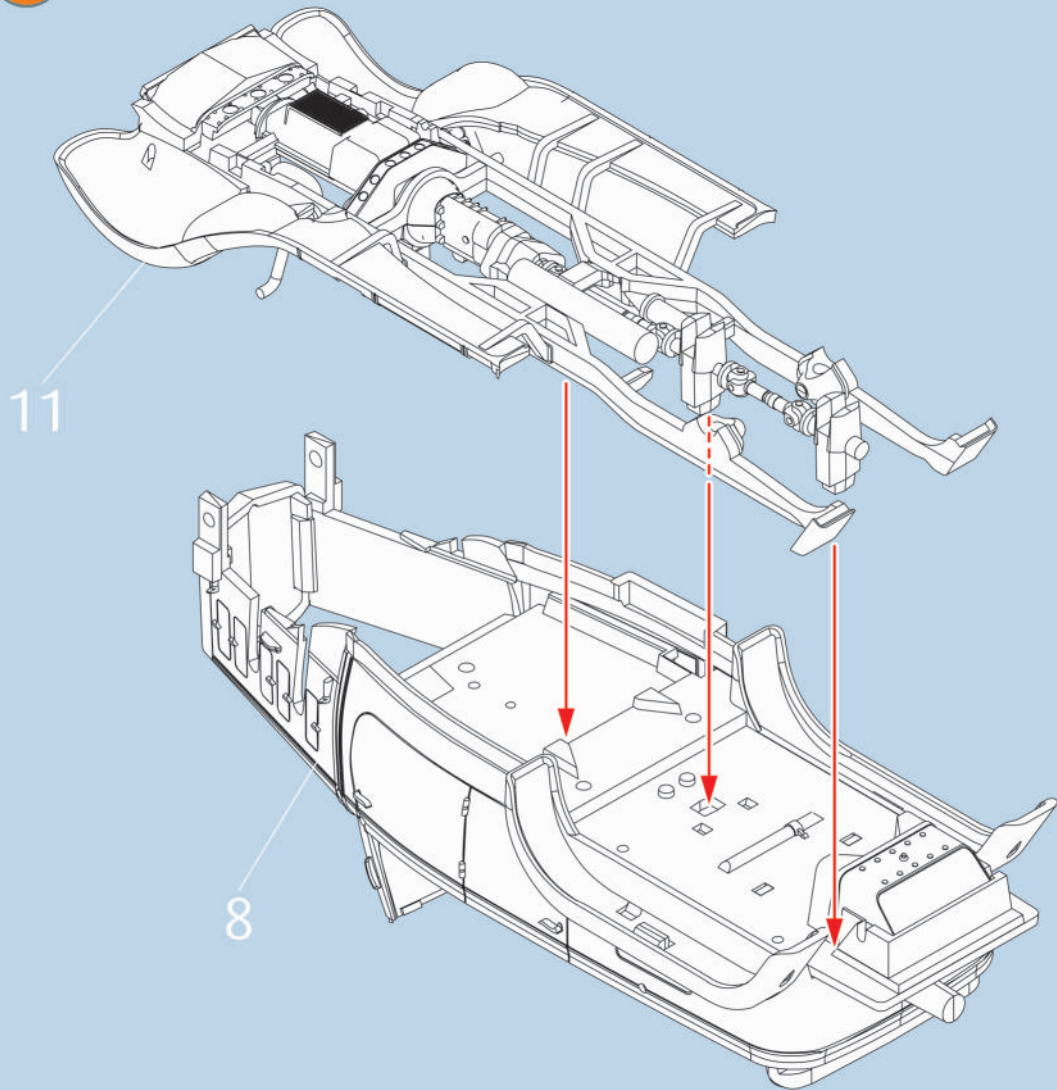


6  7    8 9   10  

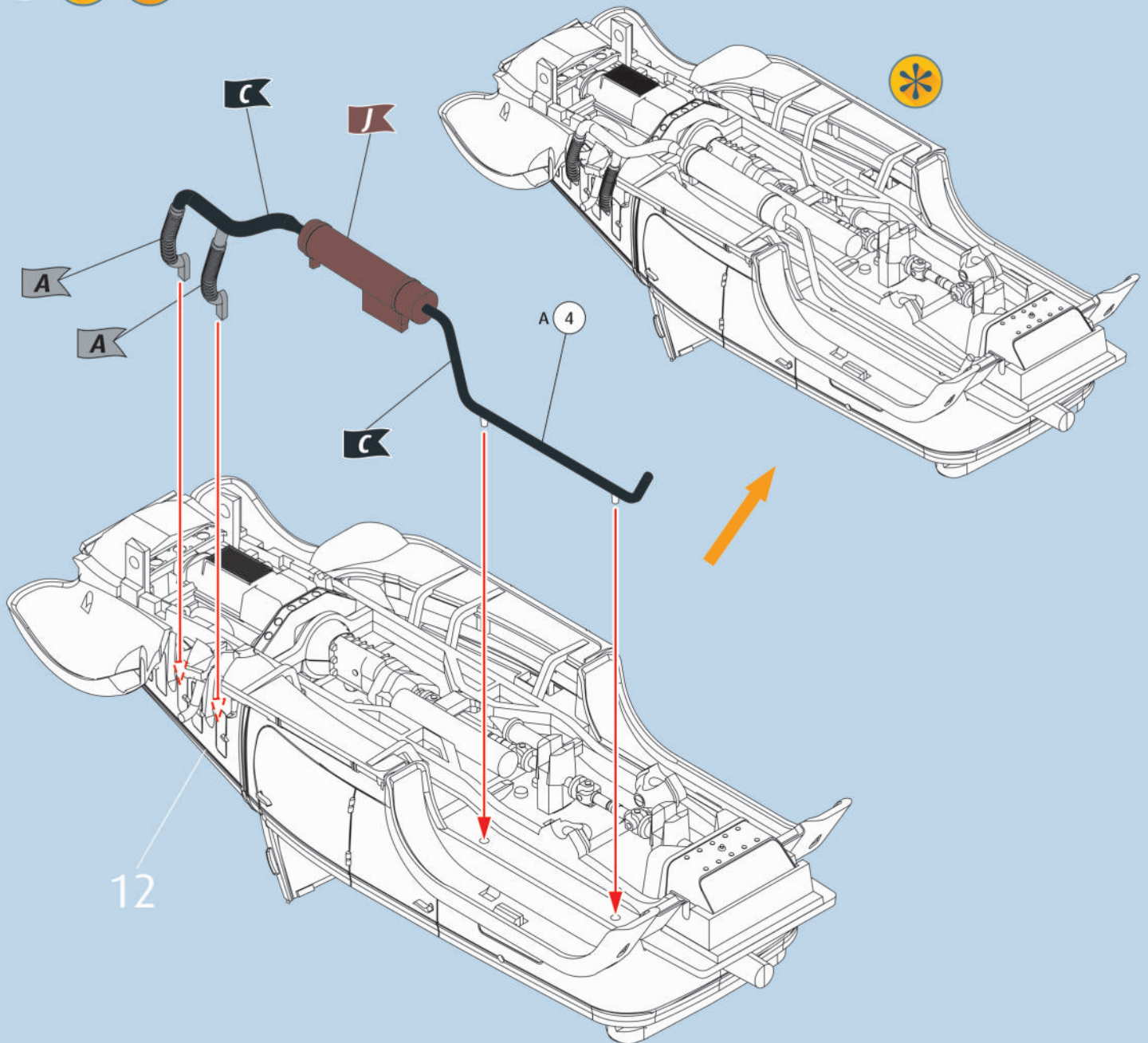
11



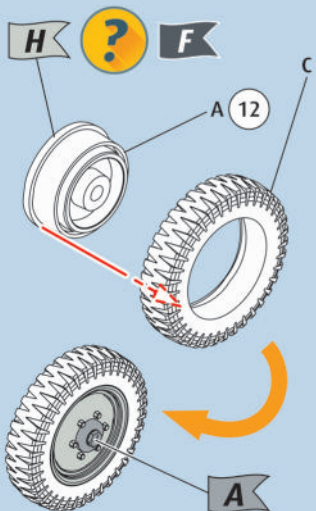
12



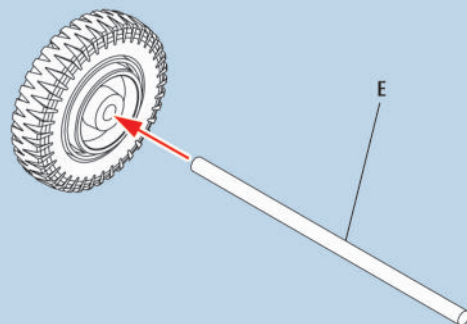
13



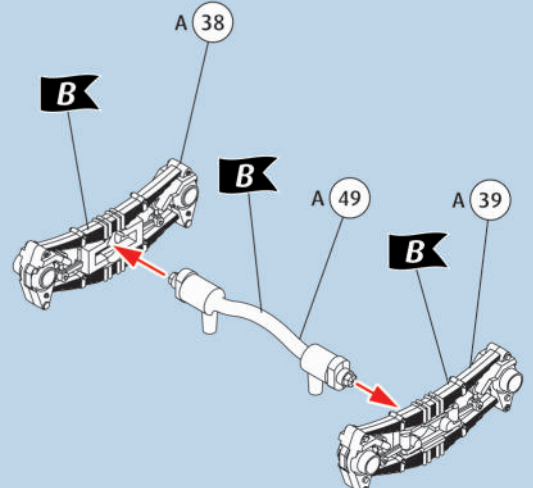
14



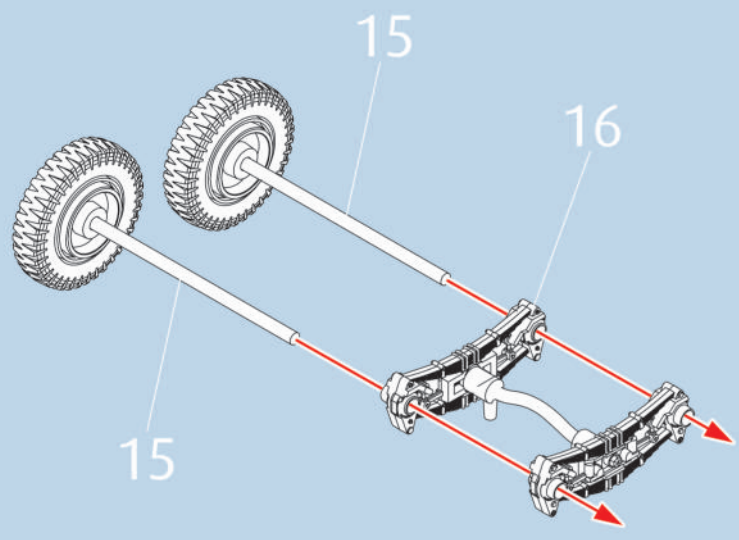
15



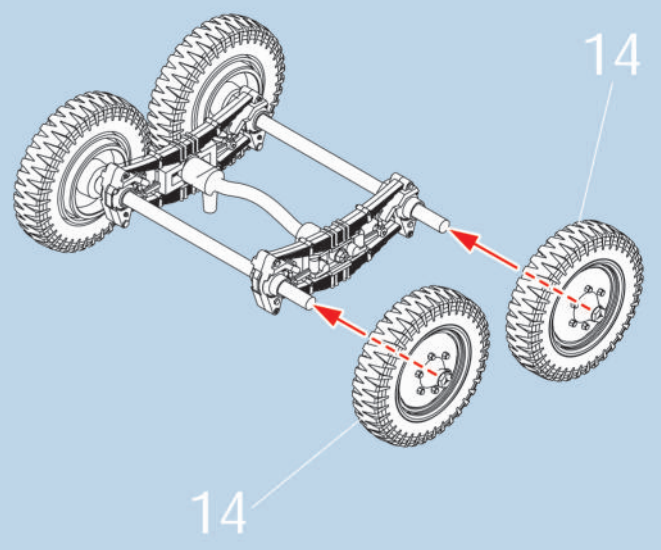
16



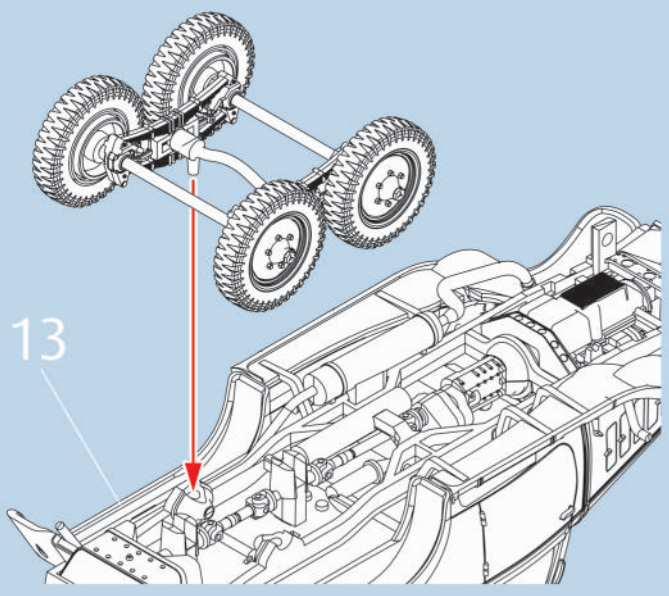
17  



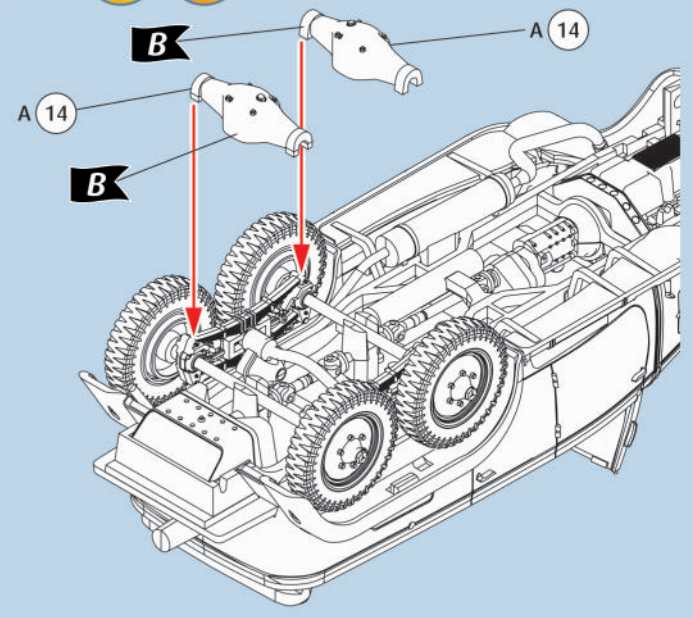
18  



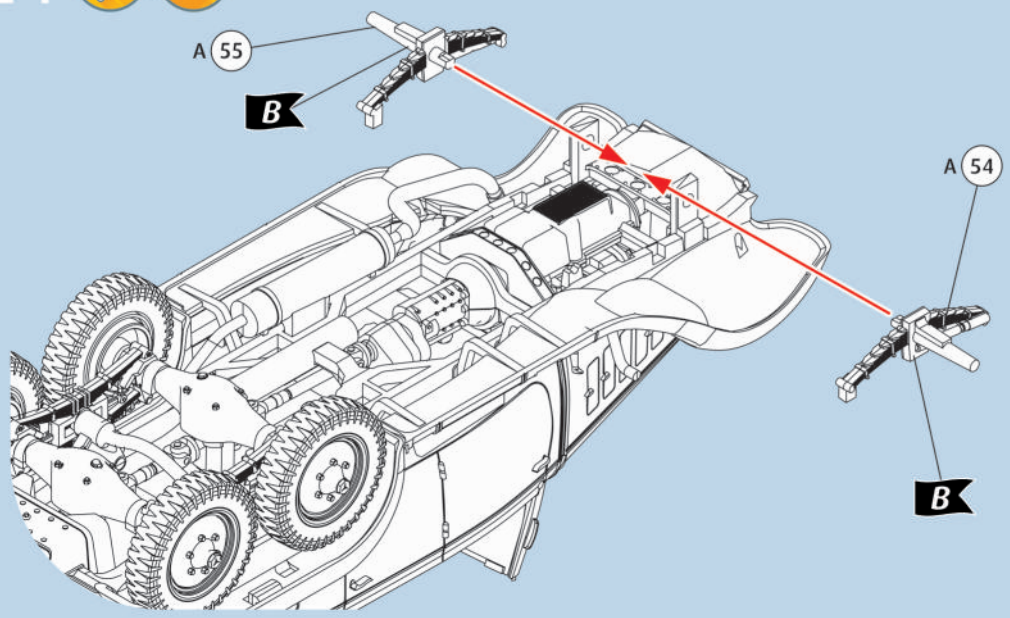
19 



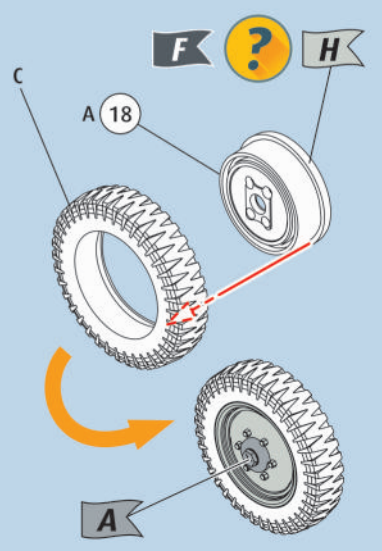
20  



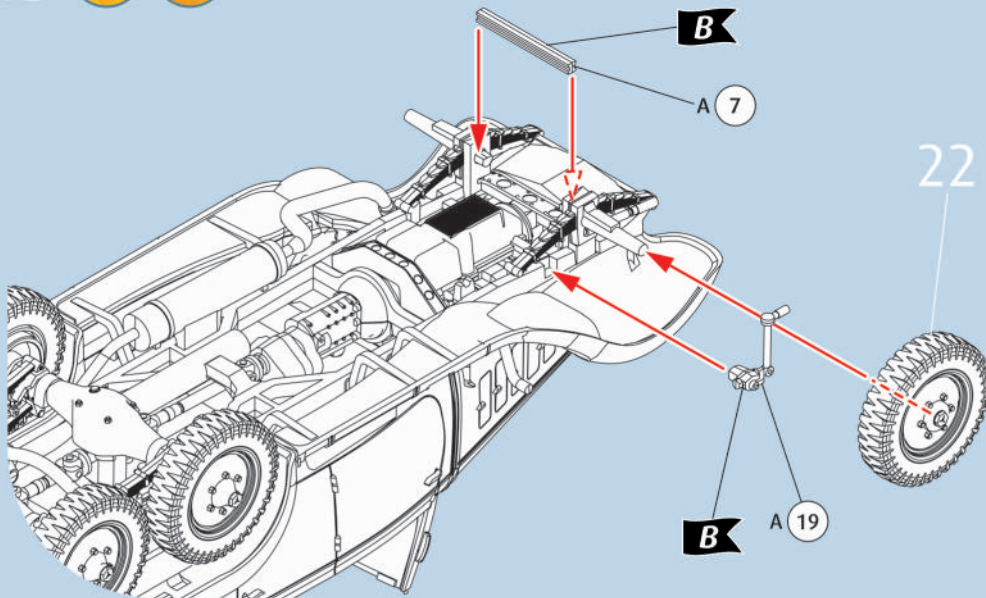
21  



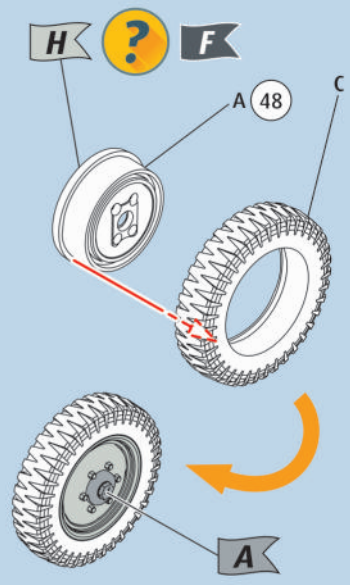
22  



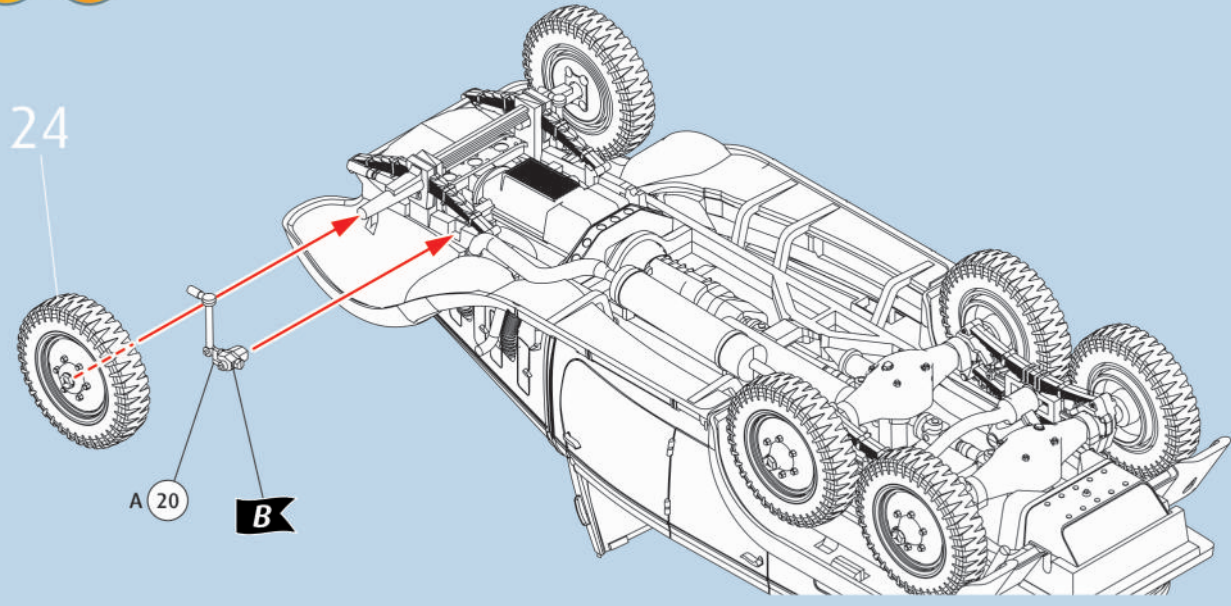
23  



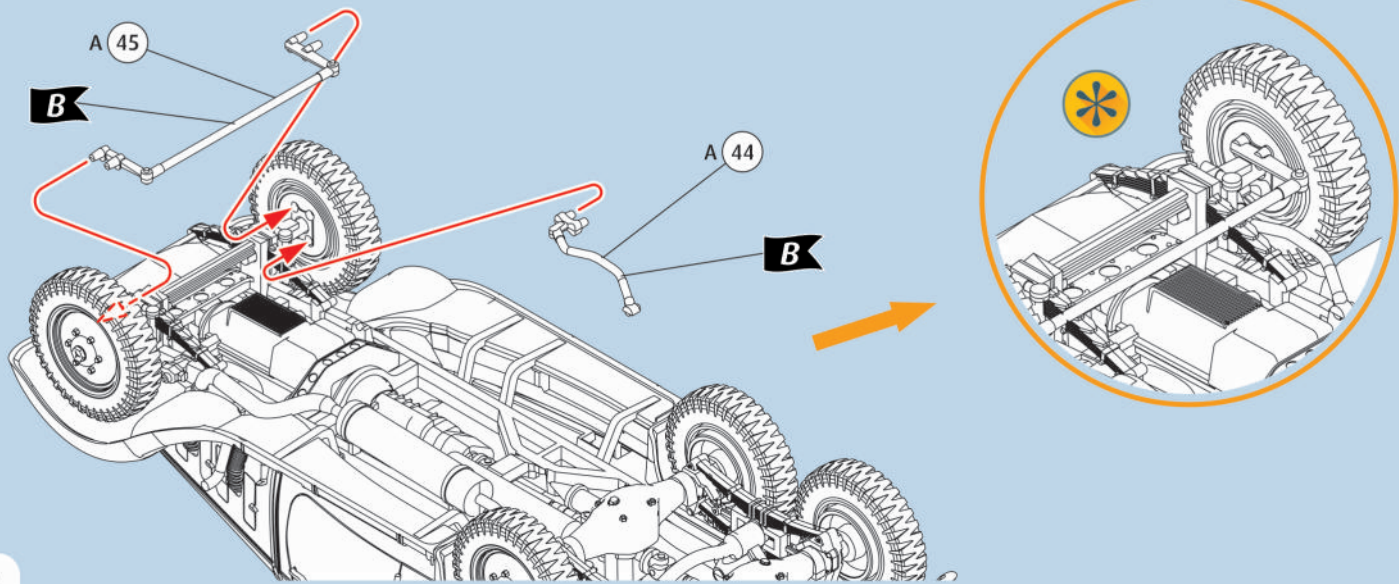
24  



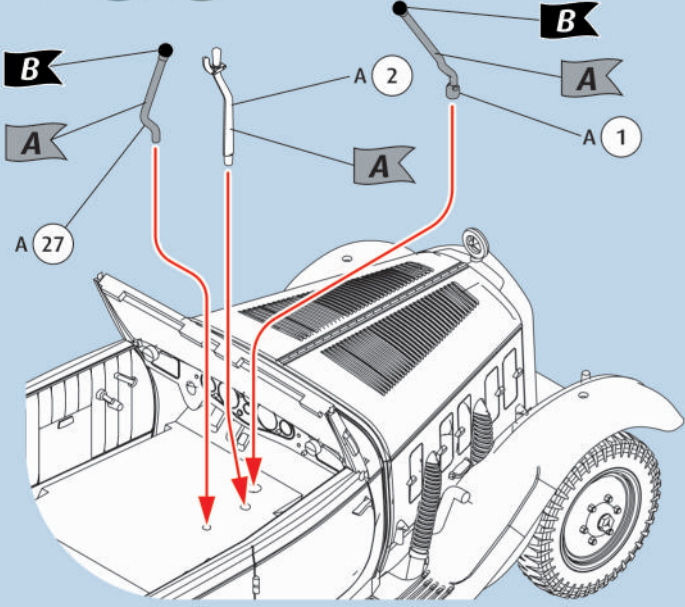
25  



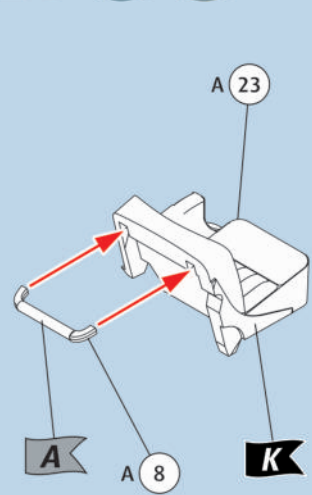
26  



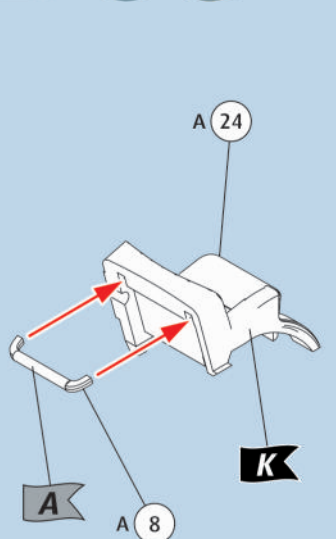
27



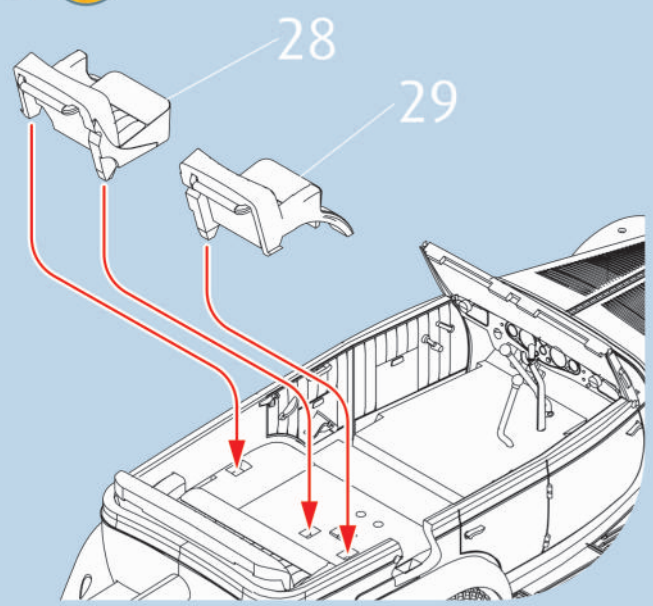
28



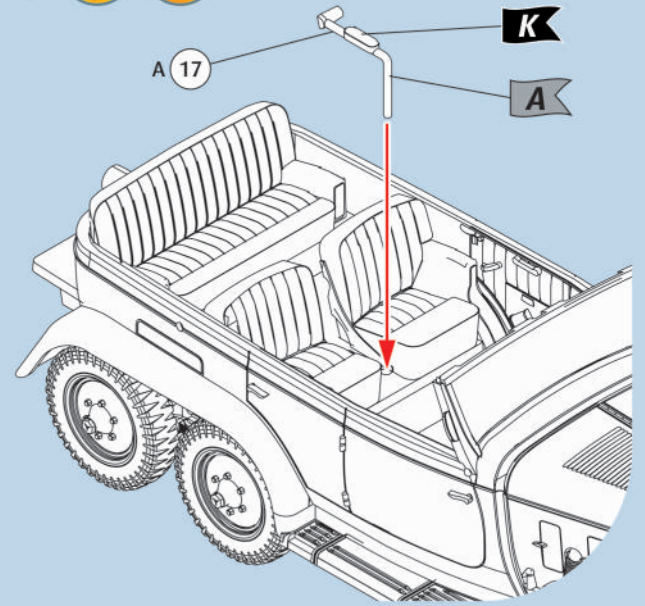
29



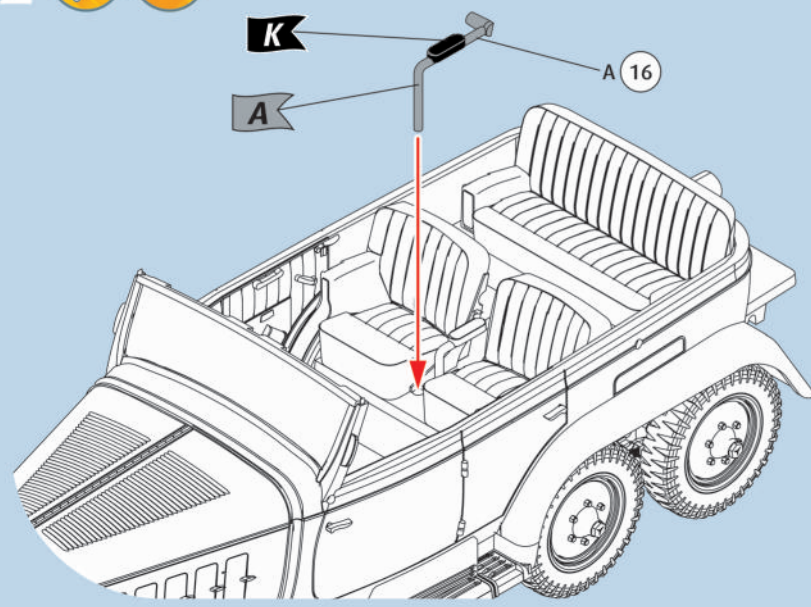
30



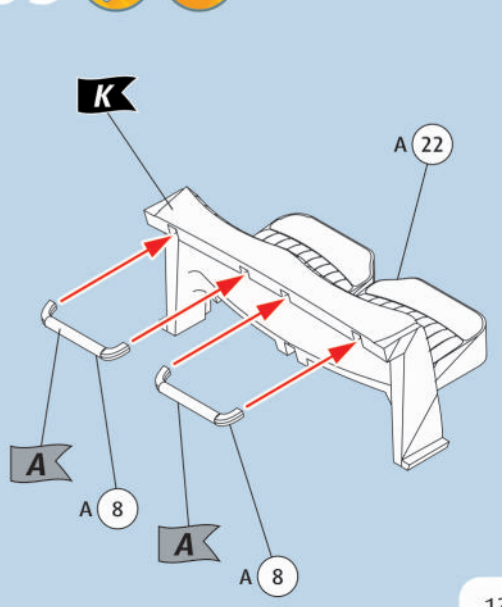
31



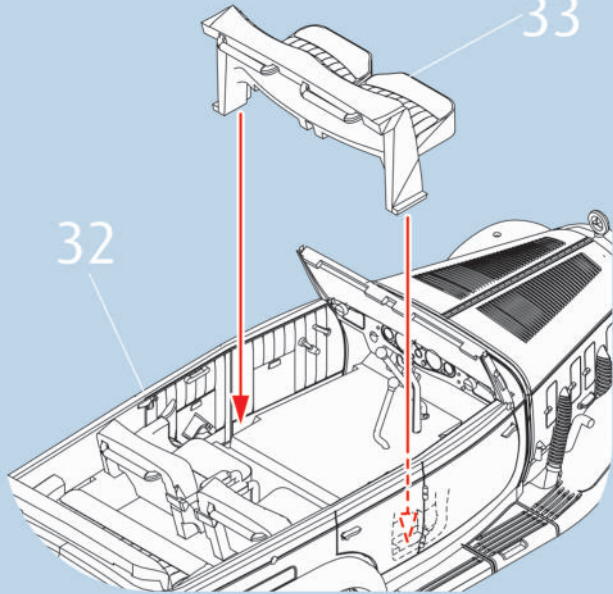
32



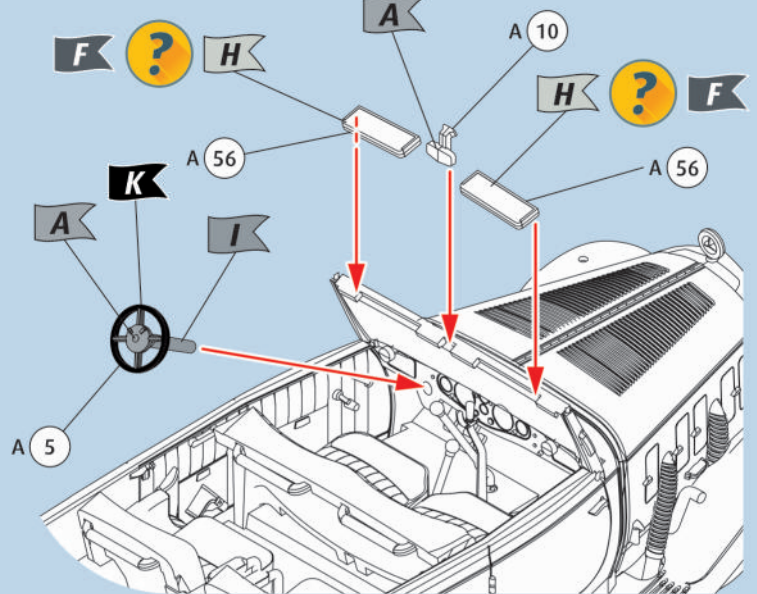
33



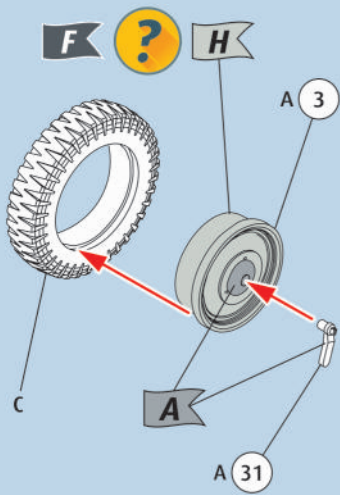
34 



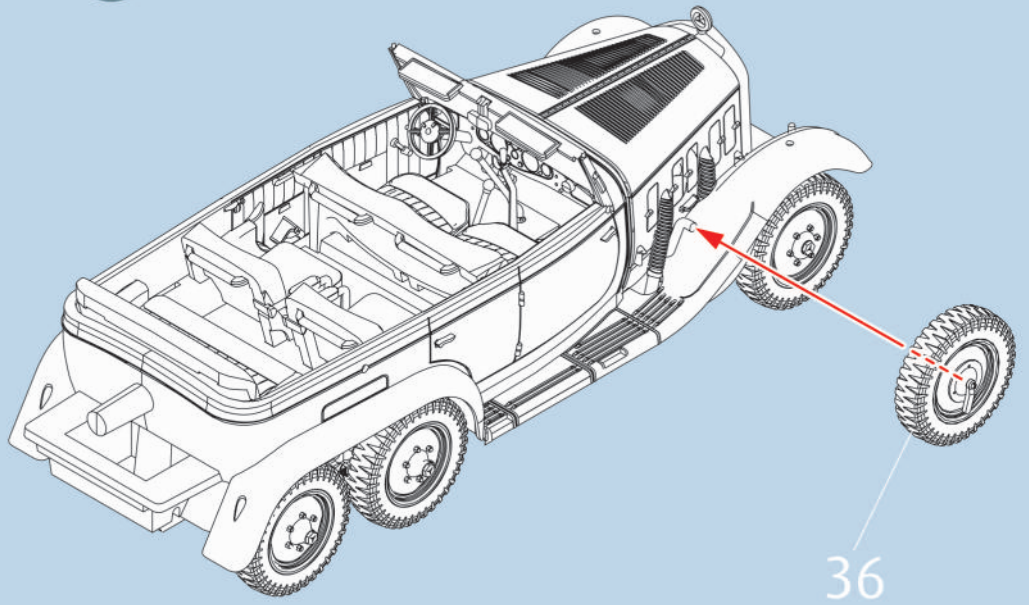
35  



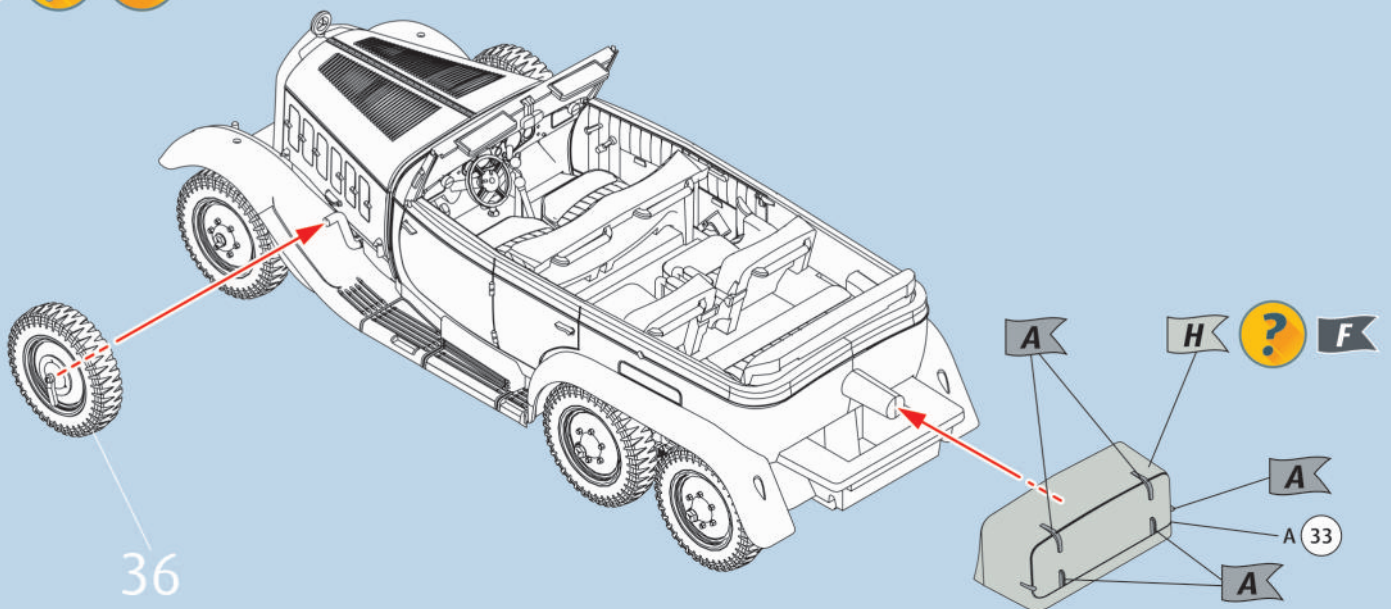
36   



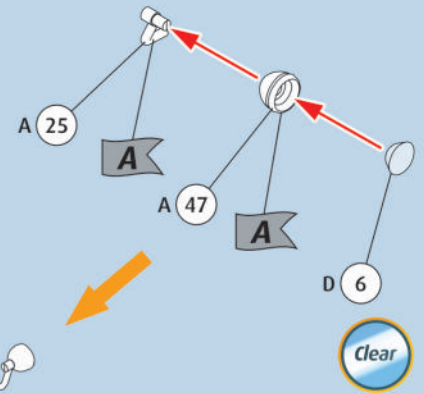
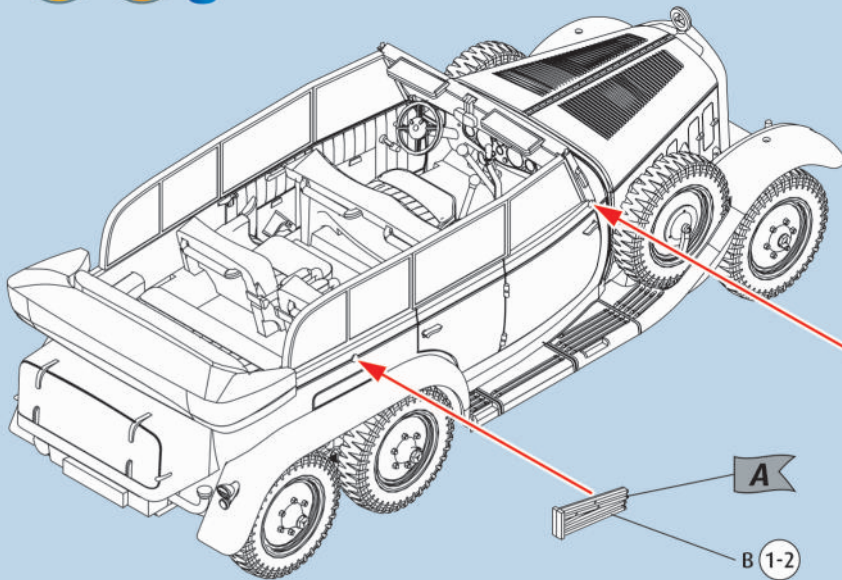
37 



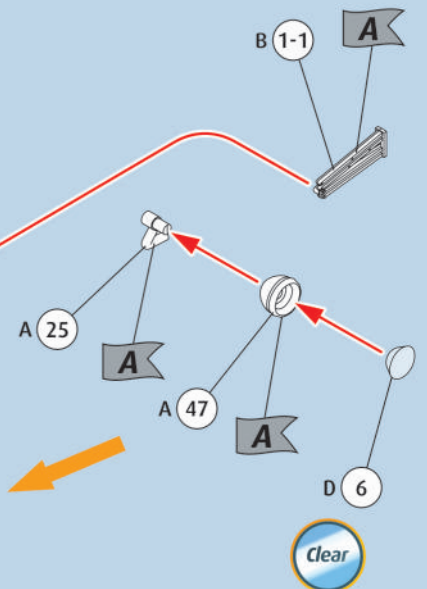
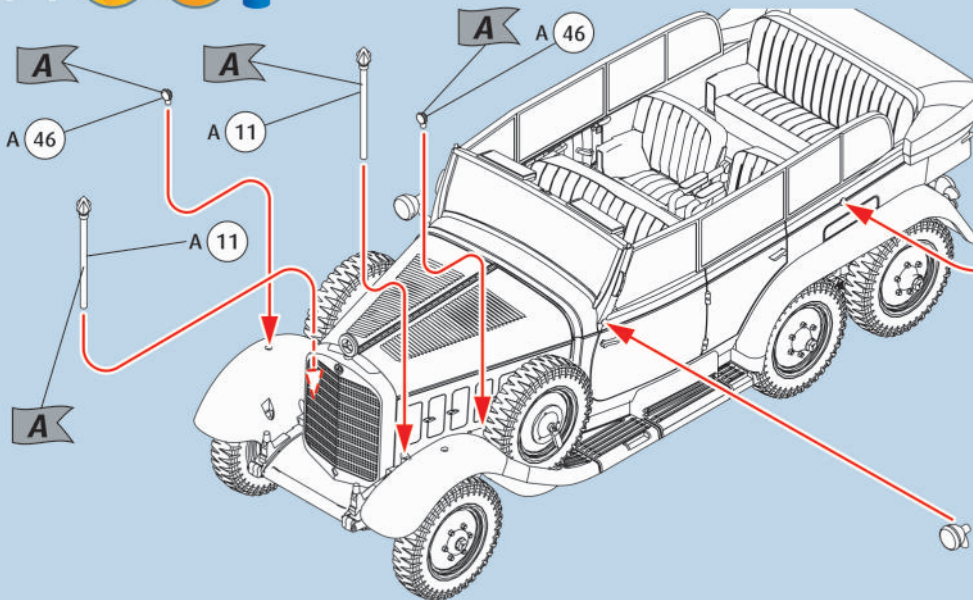
38  



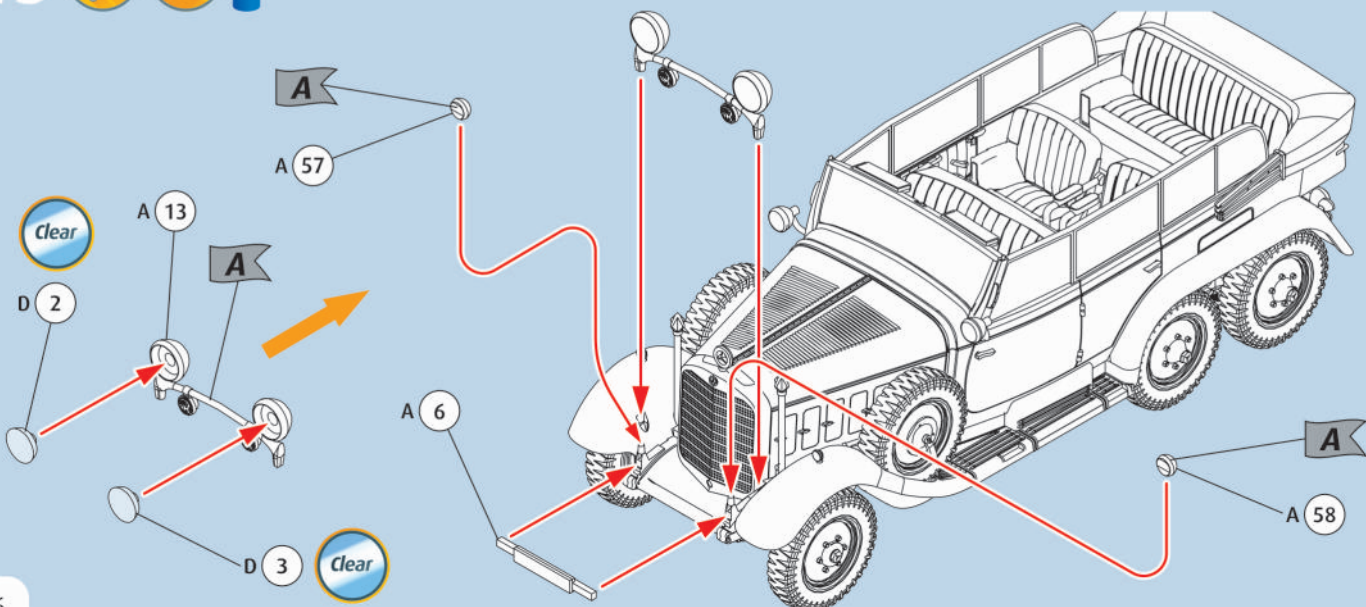
43



44



45





German Staff Car G4-Model 1942, Berlin

