



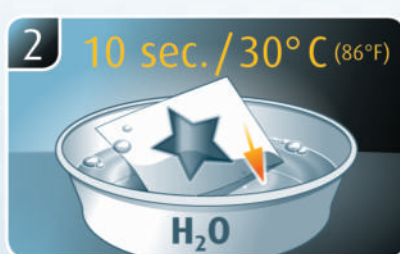
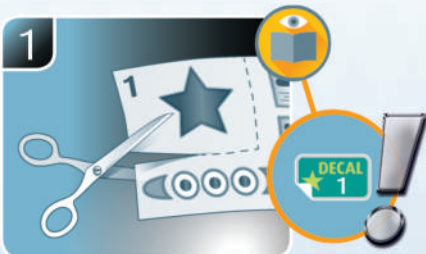
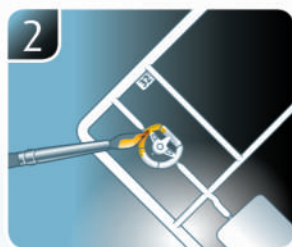
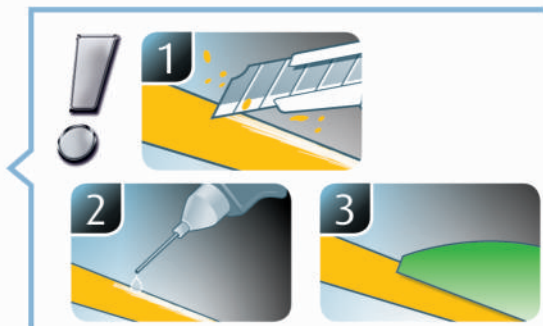
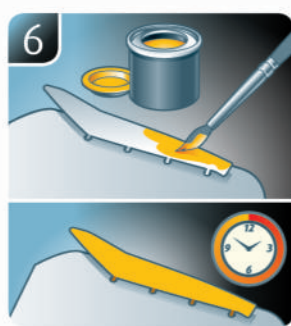
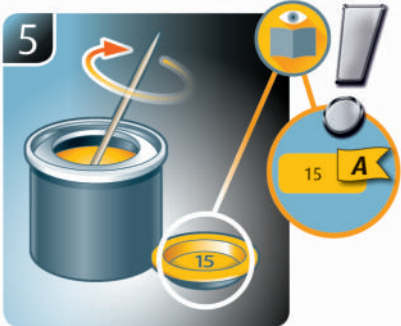
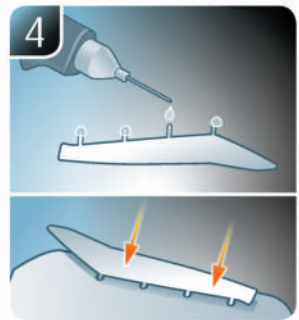
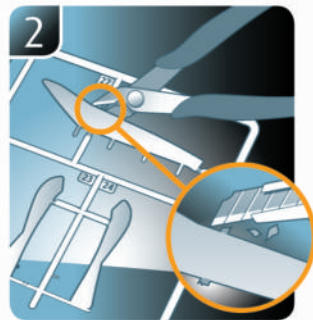
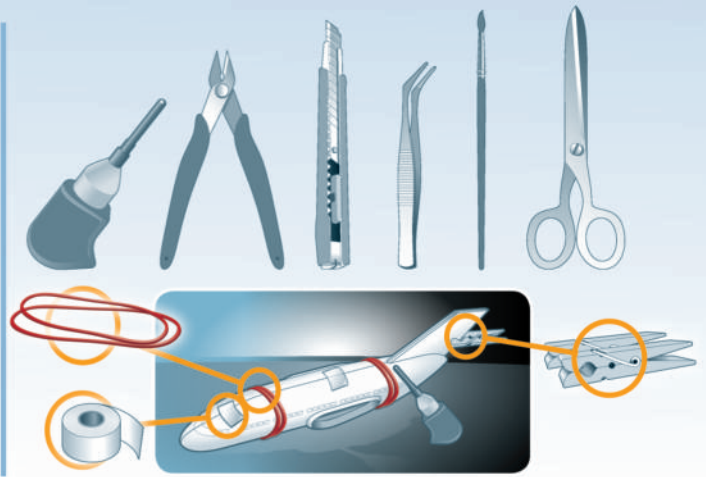
Sd.Kfz. 11 + 7,5 cm PaK 40

Beiliegenden Sicherheitstext beachten / Please note the enclosed safety advice

- Ⓢ Beiliegenden Sicherheitstext beachten und nachschlagbereit halten.
- Ⓢ Please note the enclosed safety advice and keep safe for later reference.
- Ⓢ Respecter les consignes de sécurité ci-jointes et les conserver à portée de main.
- Ⓢ Houdt u aan de bijgaande veiligheidsinstructies en hou deze steeds bij de hand.
- Ⓢ Seguire le avvertenze di sicurezza allegate e tenerle a portata di mano.
- Ⓢ Observar y siempre tener a disposición este texto de seguridad adjunto.
- Ⓢ Ter em atenção o texto de segurança anexo e guardá-lo para consulta.

- Ⓢ Overhold vedlagte sikkerhedsanvisninger og hav dem liggende i nærheden.
- Ⓢ Ha alltid vedlagt sikkerhetstekst klar til bruk.
- Ⓢ Beakta bifogad säkerhetstext och håll den i beredskap.
- Ⓢ Huomioi ja säilytä oheiset varoitukset.
- Ⓢ Соблюдать технику безопасности, сохранить инструкцию для дальнейших обращений.
- Ⓢ Przestrzegać załączonego tekstu dotyczącego bezpieczeństwa i mieć go zawsze pod ręką.
- Ⓢ Dodržujte tento priložený bezpečnostní text a mějte ho po ruce.
- Ⓢ A mellékelt biztonsági szöveget vegye figyelembe és tartsa fellepozásra készen.

- Ⓢ Respektujte priložený bezpečnostní text a uchovajte ho pre budúce použitie.
- Ⓢ Respectați textul de siguranță atașat și păstrați-l la îndemână.
- Ⓢ Спазвайте приложения текст за безопасност и го дръжте под ръка за справки.
- Ⓢ Prilolena varnostna navodila izvajajte in jih hranite na vsem dostopnem mestu.
- Ⓢ Λάβετε υπόψη σας το συννημένο κείμενο ασφαλείας και φυλάξτε το ώστε να ανατρέχετε σε αυτό όποτε χρειάζεται.
- Ⓢ Ektekiqüvenlik talimatlarını dikkate alıp, bakabileceğiniz bir şekilde muafaza ediniz.



☞ Weitere Tipps und Tricks.
 ☞ Additional tips and tricks.
 ☞ Conseils et astuces supplémentaires.
 ☞ Andere tips en trucs.
 ☞ Ulteriori consigli e suggerimenti.
 ☞ Consejos y sugerencias adicionales.
 ☞ Mais dicas e truques.

☞ Flere tips og tricks.
 ☞ Flere tips og tricks.
 ☞ Ytterligare tips och tricks.
 ☞ Lisää vinkkejä ja niksejä.
 ☞ Другие советы и хитрости.
 ☞ Dalsze wskazówki i sugestie.
 ☞ Další tipy a rady.
 ☞ További ötletek és fogások.
 ☞ Dalsie tipy a triky.
 ☞ Alte sfaturi și trucuri.

☞ Други полезни съвети и трикове.
 ☞ Nadaljnji nasveti in zvižaje.
 ☞ Πρόσθετες συμβουλές και κόλπα.
 ☞ Diğer öneriler ve ipuçları.

www.revell.de



- DE Kleben
- GB Glue
- FR Collier
- NL Lijmen
- IT Incollare
- ES Pegamento
- PT Colar
- DK Lim
- NO Lime
- SE Limma
- FI Liimaa
- RU Клеить
- PL Przykleić
- CZ Slepni
- HU Ragassza rá
- SK Lepiť
- NO Lipiti
- BG Залепете
- SI Prilepite
- GR ΚΑΛΗΣΤΕ
- TR Yapıştırma



- DE Bemalen
- GB Paint
- FR Peindre
- NL Beschilderen
- IT Colorare
- ES Pintar
- PT Pintar
- DK Mal
- NO Male
- SE Måla
- FI Maalaa
- RU Раскрасить
- PL Pomalować
- CZ Pomalovat
- HU Fesse be
- SK Natrief
- NO Vopsiti
- BG Боядисайте
- SI Robarvajte
- GR ΒΑΨΤΕ
- TR Boyama



- DE Nicht kleben
- GB Don't glue
- FR Ne pas coller
- NL Niet lijmen
- IT Non incollare
- ES No pegamento
- PT Não colar
- DK Lim ikke
- NO Ikke lime
- SE Limma inte
- FI Älä liimaa
- RU Не клеить
- PL Nie przyklejać
- CZ Nelepit
- HU Ne ragassza rá
- SK Nelepiť
- NO Nu lipiti
- BG Не лепете
- SI Ne lepите
- GR Μην κολλήσετε
- TR Yapıştırmayın



- DE Anzahl der Arbeitsgänge.
- GB Number of working steps.
- FR Nombre d'étapes de travail.
- NL Het aantal bouwstappen.
- IT Numero di fasi di lavoro.
- ES Número de pasos de trabajo.
- PT Número de passos de trabalho.
- DK Antal arbejds-gange.
- NO Antall arbeidstrinn.
- SE Antal operationer.
- FI Työvaiheiden määrä.
- RU Количество операций.
- PL Liczba cykli roboczych.
- CZ Počet pracovních kroků.
- HU A munkamenetek száma.
- SK Počet pracovných operácií.
- NO Numärlur etapelur de lucrur.
- BG Брой работни стъпки.
- SI Številno delovnih postopkov.
- GR Αριθμός βημάτων εργασίας.
- TR Çalışma adımı sayısı.



- DE Wahlweise
- GB Optional
- FR Facultatif
- NL Naar keuze
- IT Facoltativamente
- ES Opcional
- PT Opcional
- DK Valgfri
- NO Valgfritt
- SE Valfri
- FI Valinnaisesti
- RU На выбор
- PL Opcjonalnie
- CZ Volitelně
- HU Választás szerint
- SK Alternatívne
- NO Optionel
- BG По избор
- SI Izbirno
- GR Προαιρετικά
- TR Opsiyonel



- DE Abbildung zusammengesetzter Teile.
- GB illustration of assembled parts.
- FR Figure représentant les pièces assemblées.
- NL Afbeelding van samengevoegde onderdelen.
- IT Foto delle parti assemblate.
- ES Figura de las piezas montadas.
- PT Ilustração das peças montadas.
- DK Illustration af samlede dele.
- NO Figur av sammensatte deler.
- SE Bild på sammansatta detaljer.
- FI Koottujen osien kuva.
- RU Изображение смонтированных деталей.
- PL Rysunek połączonych części.
- CZ Zobrazení spojených dílů.
- HU Összerakott alkatrészek ábrája.
- SK Obrázok dielov, ktoré sa majú zmontovať.
- NO Figura reprezentând piesele asamblate.
- BG Изображение на съблонените части.
- SI Slika sestavljenih delov.
- GR Απεικόνιση των τοποθετημένων μερών.
- TR Birleştirilmiş parçalar resmi.



- DE Gleichen Vorgang auf der gegenüberliegenden Seite wiederholen.
- GB Repeat same procedure on opposite side.
- FR Opérer de la même façon sur l'autre face.
- NL Dezelfde handeling herhalen aan de tegenoverliggende kant.
- IT Ripetere il procedimento dall'altra parte.
- ES Repetir el mismo procedimiento en el lado contrario.
- PT Repetir alguns procedimentos no lado oposto.
- DK Gentag proceduren på den modstående side.
- NO Gjenta samme forløp på motliggende side.
- SE Upprepa samma process på motsatta sidan.
- FI Toista menettelyä vastakkaisella puolella.
- RU Повторить такие же действия на противоположной стороне.
- PL Powtórzyć te same czynności po przeciwnej stronie.
- CZ Stejný postup opakujte na protilehlé straně.
- HU Ismételje meg a műveletet az ellentétes oldalon.
- SK Rovnaký postup zopakujte na protifahej strane.
- NO Repetați același procedeu pe latura opusă.
- BG Повторете същите стъпки на срещуположната страна.
- SI Enak postopek ponovite na nasprotni strani.
- GR Επαναλάβετε την ίδια διαδικασία στην αντίθετη πλευρά.
- TR Aynı işlem adımlarını diğer tarafta da uygulayın.



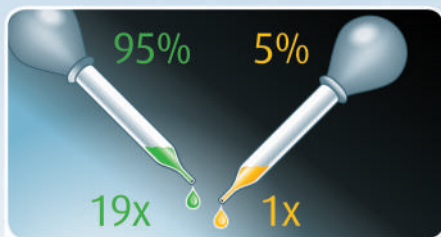
- DE Abziehbild in Wasser einweichen und anbringen.
- GB Soak and apply decals.
- FR Mouiller et appliquer les décalcomanies.
- NL Transfer in water even laten weken en aanbrengen.
- IT Immergere la decalcomania nell'acqua e applicarla.
- ES Mojar y aplicar calcomanías.
- PT Amolecer o decalque em água e aplicar.
- DK Gør overførsbilledet vådt og sæt det på.
- NO Myk opp avtrekkingsbildet i vann og sett på.
- SE Blötlägg dekalen i vatten och sätt på den.
- FI Pehmitä siirtokuva vedessä ja siirrä paikalleen.
- RU Опустите переводную картинку в воду и нанесите её.
- PL Namoczyć kalkomanie w wodzie i przykleić.
- CZ Nechte obtisk odmočit ve vodě a přilepte.
- HU Merítse vízbe és helyezze fel a matricát.
- SK Odtlačkový obrázok namočte do vody a priložte na plochu.
- NO Inmuaiați abțibildul în apă și aplicați-l.
- BG Потопете ваденката във вода и я поставете.
- SI Preleperico namakajte v vodi. In namestite
- GR Μουσκεψτε σε νερό και τοποθετήστε τις χαλκομανίες.
- TR Çikartmayı suda yumuşatın ve takın.



- DE Zur Anbringung der Abziehbilder empfohlen.
- GB Recommended for affixing the decals.
- FR Recommandé pour l'application des décalcomanies.
- NL Aanbevolen voor het aanbrengen van de transfers.
- IT Raccomandato per l'applicazione delle decalcomanie.
- ES Recomendado para fijar bien las calcomanías.
- PT Recomendado para a fixação dos autocolantes.
- DK Anbefales til anbringelse af overførsbillederne.
- NO Anbefales til å feste avtrekksbilder.
- SE Rekommenderad för montering av klisterdekalerna.
- FI Suositellaan siirtokuvien siirtämiseen.
- RU Рекомендуется для нанесения переводных картинок.
- PL Zalecane do przyklejenia kalkomanii.
- CZ Doporučujeme k umístění obtiskovacích obrázků.
- HU A matrica felhelyezéséhez ajánlható.
- SK Odporúča sa pre umiestnenie odtlačkových obrázkov.
- NO Recomandat pentru aplicarea abțibildurilor.
- BG Препоръчва се за поставяне на ваденки.
- SI Pri nameščanju nalepnic priporočamo.
- GR Συνιστάται για την τοποθέτηση των χαλκομανιών.
- TR Çikartmaların takılması için önerilir.



- DE Nicht enthalten
- GB Not included
- FR Non fourni
- NL Behoort niet tot de levering
- IT Non incluso
- ES No incluido
- PT Não incluído
- DK Medfølger ikke
- NO Ikke inkludert
- SE Ingår ej
- FI Ei sisällä
- RU Не содержится
- PL Nie wchodzi w zakres dostawy
- CZ Neří obsaženo
- HU Nem tartalmazza
- SK Neobsahuje
- NO Nu este inclus
- BG Не се включва в комплекта
- SI Ni priloženo
- GR Δεν περιλαμβάνεται
- TR İçermiyor



| | |
|-----------------------------|-------------------------|
| DE Beispiel: mischen | RU Пример: смешивание |
| GB Example: mixing | PL Przykład: mieszanie |
| FR Exemple: mélangeur | CZ Příklad: míchání |
| NL Voorbeeld: mengen | HU Példa: keverés |
| IT Esempio: mescolare | SK Příklad: miešanie |
| ES Ejemplo: mezcla | RO Exemplu: amestecare |
| PT Exemplo: misturar | BG Пример: смесване |
| DK Eksempel: blanding | SI Primer: mešanje |
| NO Eksempel: blanding | GR Παράδειγμα: ανάμειξη |
| SE Exempel: blanda | TR Örnek: karıştırma |
| FI Esimerkki: sekoittaminen | |

Benötigte Farben / Required colours

| |
|--------------------------|
| FR Peintures nécessaires |
| NL Benodigde kleuren |
| IT Colori necessari |
| ES Colores necesarios |
| PT Cores necessárias |
| DK Nødvendige farver |
| NO Nødvendige farger |
| SE Erforderliga färger |
| FI Tarvittavat värit |
| HU Neophodimye kraski |
| PL Potrzebne kolory |
| CZ Potřebné barvy |
| HU Szükséges színek |
| SK Požadované farby |
| RO Culori necesare |
| BG Neophodimno cvetove |
| SI Potrebne barve |
| GR Απαιτούμενα χρώματα |
| TR Gerekl renkler |

16

A

| |
|--------------------------|
| DE Sand matt |
| GB Sand matt |
| FR Sable mat |
| NL Zandkleur mat |
| IT Sabbia opaco |
| ES Arena mate |
| PT Areia mate |
| DK Sand mat |
| NO Sand matt |
| SE Sandgul matt |
| FI Hiekankeltainen matta |
| HU Pесочный матовый |
| PL Piaskowózłoty matowy |
| CZ Písková žlutá matný |
| HU Homokszínű, fénytelen |
| SK Piesková žltá matný |
| RO Galben-nisip mat |
| BG Пясъчно матово |
| SI Peščena mat |
| GR Μουσαρίδι ματ |
| TR Kum sarısı mat |

37

B

50%

360

02

50%

| |
|-----------------------------|
| DE Ziegelrot matt |
| GB Brick red matt |
| FR Rouge brique mat |
| NL Terracotta mat |
| IT Rosso mattone opaco |
| ES Marrón rojizo mate |
| PT Castanho tijolo mate |
| DK Rodbrun mat |
| NO Teglrød matt |
| SE Rödbrun matt |
| FI Tiilenpunainen matta |
| HU Кирпично-красный матовый |
| PL Ceglasta czerwien matowy |
| CZ Červenohnědá matný |
| HU Téglavörös, fénytelen |
| SK Červenohnědá matný |
| RO Roșu cărămiziu mat |
| BG Керемиденочервено матово |
| SI Orečno-rdeča mat |
| GR Καφέ κοκκινωτό ματ |
| TR Kızıl kahve mat |

| |
|---|
| DE Farngrün seidenmatt |
| GB Fern green silk matt |
| FR Vert fougère satiné mat |
| NL Varengroen zijdemat |
| IT Verde felce opaco satinato |
| ES Verde mate satinado |
| PT Verde mate sedoso |
| DK Grøngrå silkematt |
| NO Bregnegrønn silkematt |
| SE Ormbunksgrön sidenmatt |
| FI Vihreä silkimatta |
| HU Зелёный папоротник шелковисто-матовый |
| PL Zielony w odcieniu paproci jedwabście matowy |
| CZ Zelená jemně matný |
| HU Harasztzöld, fakóselymes |
| SK Zelená hodvábne matný |
| RO Verde-ferigă satinat |
| BG Папратовзелено коприненоматово |
| SI Praprotno-zelena svilenlo-mat |
| GR Πράσινο σατινέ |
| TR Yeşil ipeksi mat |

| |
|-------------------------|
| DE Farblos matt |
| GB Clear matt |
| FR Incolore mat |
| NL Kleurloos mat |
| IT Incolore opaco |
| ES Incoloro mate |
| PT Verniz mate |
| DK Klarlak mat |
| NO Klar matt |
| SE Klarlack matt |
| FI Väritön matta |
| HU Бесцветный матовый |
| PL Przezroczysty matowy |
| CZ Bezbarvá matný |
| HU Színtelen, fénytelen |
| SK Priehľadný matný |
| RO Transparent mat |
| BG Безцветно матово |
| SI Brezbarvna mat |
| GR Διάφανο ματ |
| TR Rensiz mat |

09

D

| |
|----------------------------|
| DE Anthrazit matt |
| GB Anthracite matt |
| FR Anthracite mat |
| NL Antraciet mat |
| IT Antracite opaco |
| ES Antracita mate |
| PT Antracite mate |
| DK Antracitgrå mat |
| NO Antrasitt matt |
| SE Antracitgrå matt |
| FI Antrasitiinharmaa matta |
| HU Антрацит матовый |
| PL Antracyt matowy |
| CZ Antracitová šedá matný |
| HU Antracit, fénytelen |
| SK Čierna uhľová matný |
| RO Antracit mat |
| BG Антрацит матово |
| SI Antracit mat |
| GR Γκρι ανθρακί ματ |
| TR Antrazit mat |

20%

83

E

91

80%

| |
|---------------------------|
| DE Rost matt |
| GB Rust matt |
| FR Rouille mat |
| NL Roest mat |
| IT Ruggine opaco |
| ES óxido mate |
| PT Ferrugem mate |
| DK Rust mat |
| NO Rust matt |
| SE Rost matt |
| FI Ruoste matta |
| HU Ржавый матовый |
| PL Rdzawy matowy |
| CZ Rezavá matný |
| HU Rozsdaszínú, fénytelen |
| SK Hrdzavá matný |
| RO Ruginiu mat |
| BG Ръжда матово |
| SI Rjasta mat |
| GR Χρώμα σκουριάς ματ |
| TR Pas rengi mat |

| |
|----------------------------|
| DE Eisen metallic |
| GB Iron metallic |
| FR Fer métallique |
| NL IJzer metallic |
| IT Ferro metallico |
| ES Acero metálico |
| PT Aço metálico |
| DK Stål metallisk |
| NO Jern metallisk |
| SE Stål metallisk |
| FI Teräs metallinen |
| HU Ржавый металлик |
| PL Grafit metaliczny |
| CZ Ocelová metalizovaný |
| HU Acélmetál |
| SK Ocelová metaliza |
| RO Fier metallic |
| BG Желязо металик |
| SI Železna kovinska |
| GR Χρώμα σιδήρου μεταλλικό |
| TR Metalik metalik |

93

F

| |
|-------------------------|
| DE Kupfer metallic |
| GB Copper metallic |
| FR Cuivre métallique |
| NL Koper metallic |
| IT Rame metallico |
| ES Cobre metálico |
| PT Cobre metálico |
| DK Kobber metallisk |
| NO Kobber metallisk |
| SE Koppar metallisk |
| FI Kupari metallinen |
| HU Медь металлик |
| PL Miedziany metaliczny |
| CZ Měděná metalizovaný |
| HU Vörösréz metal |
| SK Medená metaliza |
| RO Cupru metallic |
| BG Мед металик |
| SI Baker kovinska |
| GR Χαλκίνο μεταλλικό |
| TR Bakir rengi metalik |

84

G

| |
|----------------------------|
| DE Lederbraun matt |
| GB Leather brown matt |
| FR Brun cuir mat |
| NL Lederbruin mat |
| IT Marrone pelle opaco |
| ES Marrón cuero mate |
| PT Castanho couro mate |
| DK Læderbrun mat |
| NO Lærbrun matt |
| SE Läderbrun matt |
| FI Nahanuskea matta |
| HU Коричневая кожа матовый |
| PL Skórzanobrazowy matowy |
| CZ Kožená hnědá matný |
| HU Börszínú, fénytelen |
| SK Kožená hnědá matný |
| RO Maro pielos mat |
| BG Кафява кожа матово |
| SI Usnjeno-rjava mat |
| GR Καφέ σκούρο ματ |
| TR Deri kahvesi mat |

86

H

| |
|----------------------------|
| DE Khakibraun matt |
| GB Khaki brown matt |
| FR Kaki mat |
| NL Khaki mat |
| IT Marrone cachi opaco |
| ES Caqui mate |
| PT Castanho caqui mate |
| DK Khakibrun mat |
| NO Kakibrun matt |
| SE Khakibrun matt |
| FI Oliivinruskea matta |
| HU Коричневый хаки матовый |
| PL Khaki matowy |
| CZ Olivová hnědá matný |
| HU Kekiszínú, fénytelen |
| SK Olivová hnědá matný |
| RO Maro măsliniu mat |
| BG Каки матово |
| SI Kaki-rjava mat |
| GR Καφέ-λαδί ματ |
| TR Zeytin kahvesi mat |

35

I

| |
|------------------------|
| DE Hautfarbe matt |
| GB Flesh matt |
| FR Couleur chair mate |
| NL Huidkleur mat |
| IT Color pelle opaco |
| ES Carne mate |
| PT Cor da pele mate |
| DK Hudfarvet mat |
| NO Hudfarge matt |
| SE Hudfärg matt |
| FI Ihonväri matta |
| HU Телесный матовый |
| PL Cielisty matowy |
| CZ Kůže matný |
| HU Bőrszínú, fénytelen |
| SK Pleťová matný |
| RO Culoarea pielii mat |
| BG Телесен цвят матово |
| SI Kožne-barve mat |
| GR Χρώμα δέρματος ματ |
| TR Ten rengi mat |

91

J

| |
|----------------------------|
| DE Eisen metallic |
| GB Iron metallic |
| FR Fer métallique |
| NL IJzer metallic |
| IT Ferro metallico |
| ES Acero metálico |
| PT Aço metálico |
| DK Stål metallisk |
| NO Jern metallisk |
| SE Stål metallisk |
| FI Teräs metallinen |
| HU Сталь металлик |
| PL Grafit metaliczny |
| CZ Ocelová metalizovaný |
| HU Acélmetál |
| SK Ocelová metaliza |
| RO Fier metallic |
| BG Желязо металик |
| SI Železna kovinska |
| GR Χρώμα σιδήρου μεταλλικό |
| TR Metalik metalik |

87

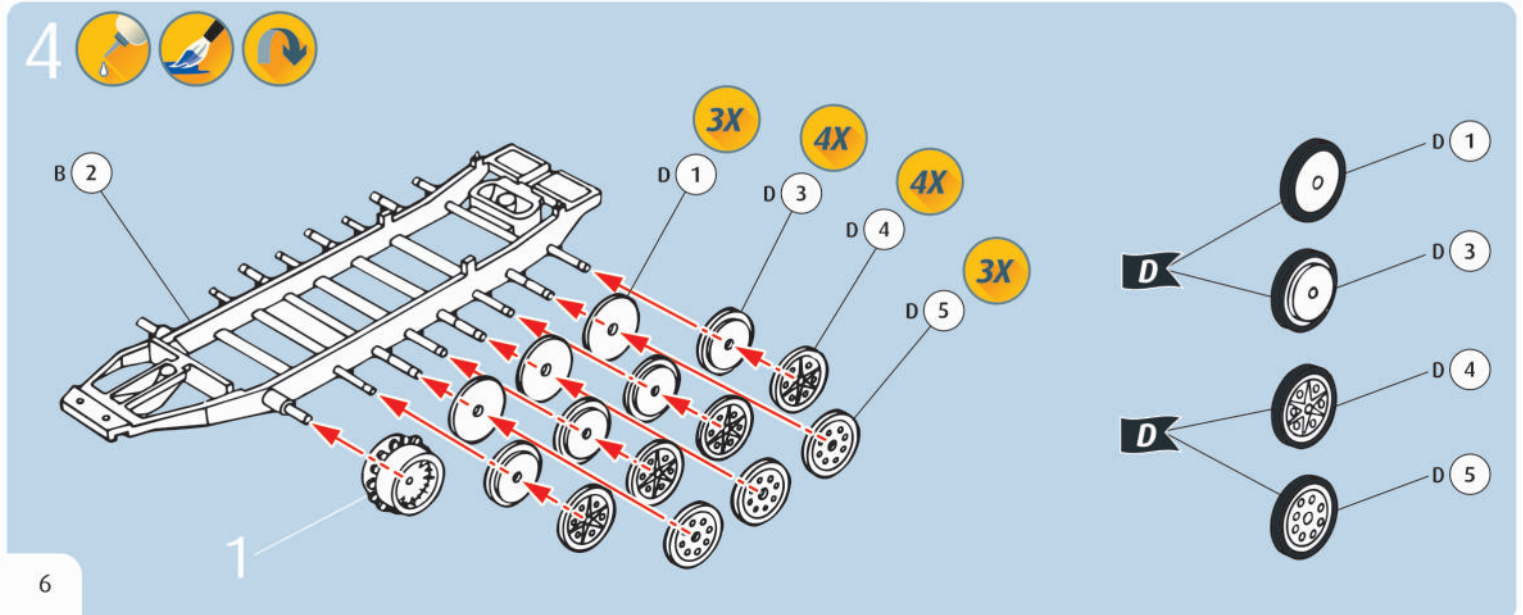
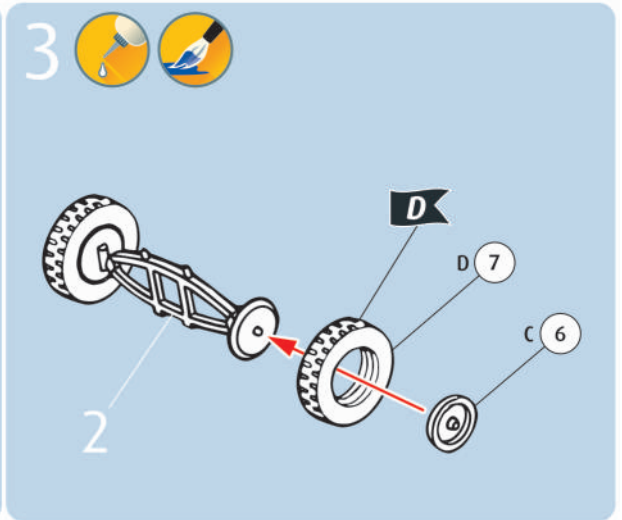
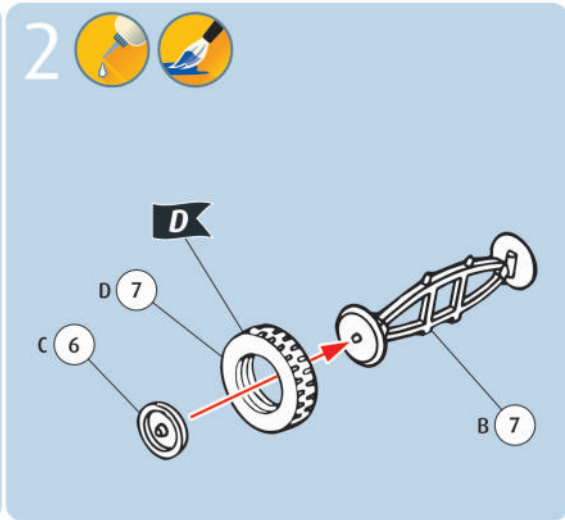
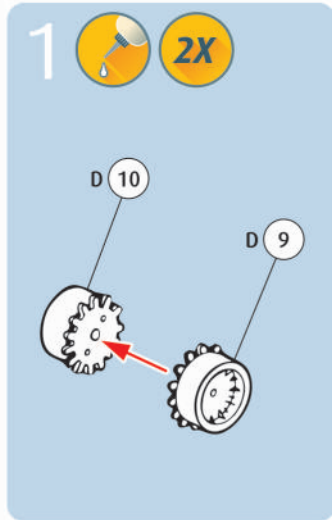
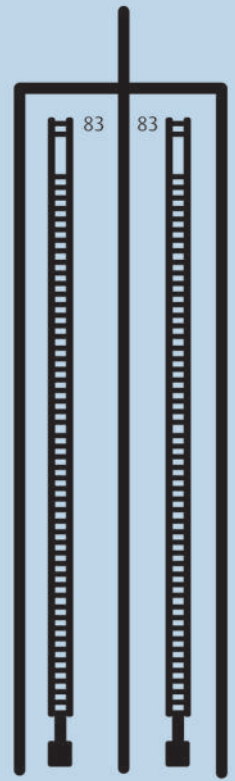
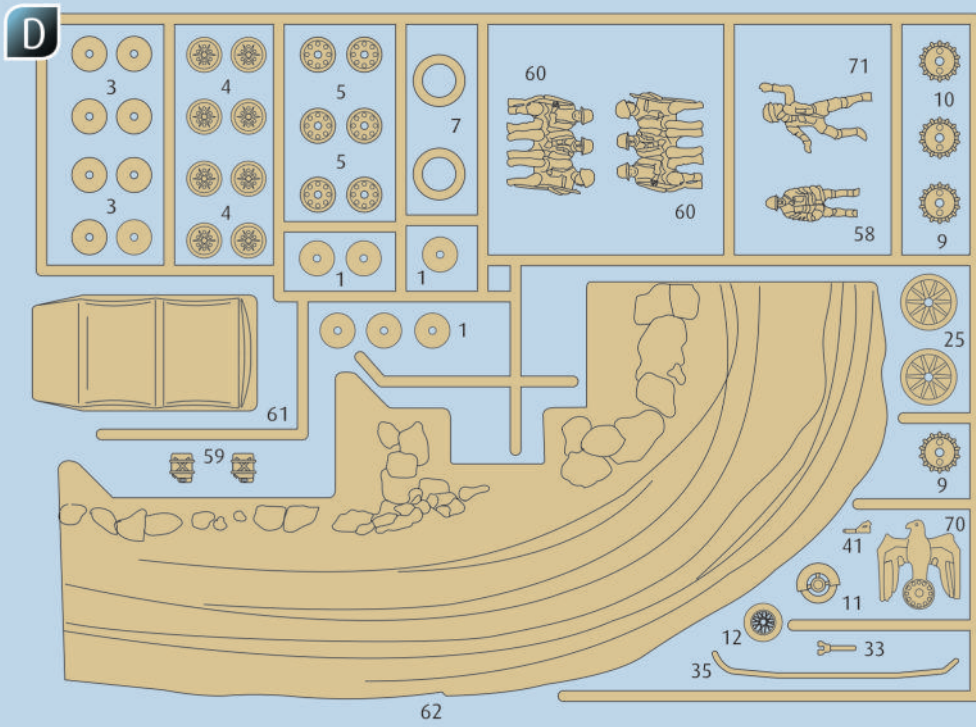
K

| |
|-------------------------|
| DE Erdfarbe matt |
| GB Earth matt |
| FR Couleur terre mat |
| NL Aardkleur mat |
| IT Color terra opaco |
| ES Marrón tierra mate |
| PT Castanho terra mate |
| DK Jordfarve mat |
| NO Jordbrun matt |
| SE Jordfärg matt |
| FI Maanuskea matta |
| HU Земельный матовый |
| PL Ziemiasty matowy |
| CZ Zemité hnědá matný |
| HU Földszínú, fénytelen |
| SK Zemito hnědá matný |
| RO Maro pământiu mat |
| BG Земнокафяво матово |
| SI Zemeljska-barva mat |
| GR Καφέ γήινο ματ |
| TR Toprak kahvesi mat |

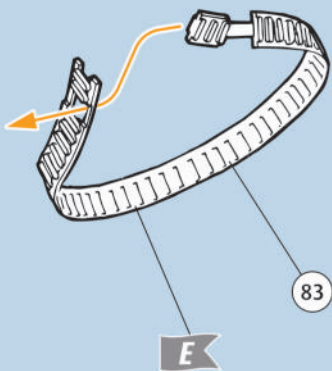
89

L

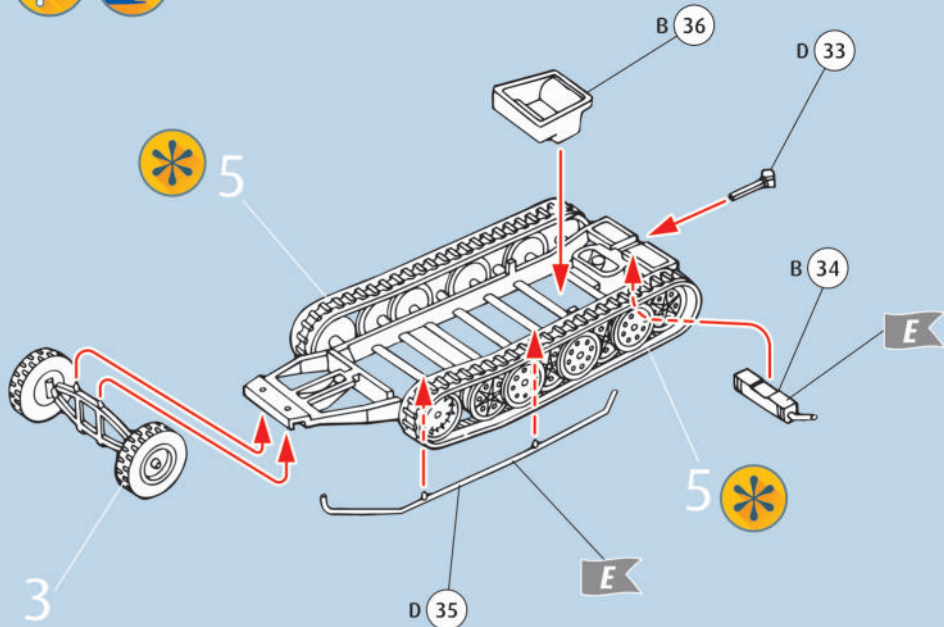
| |
|--------------------|
| DE Beige matt |
| GB Beige matt |
| FR Beige mat |
| NL Beige mat |
| IT Beige opaco |
| ES Beige mate |
| PT Bege mate |
| DK Beige mat |
| NO Beige matt |
| SE Beige matt |
| FI Beige matta |
| HU Бежевый матовый |
| PL Beżowy matowy |
| CZ Běžová matný |
| HU Bézs, fénytelen |
| SK Běžová matný |
| RO Bej mat |
| BG Бежово матово |
| SI Bež mat |
| GR Μπεζ ματ |
| TR Bej mat |



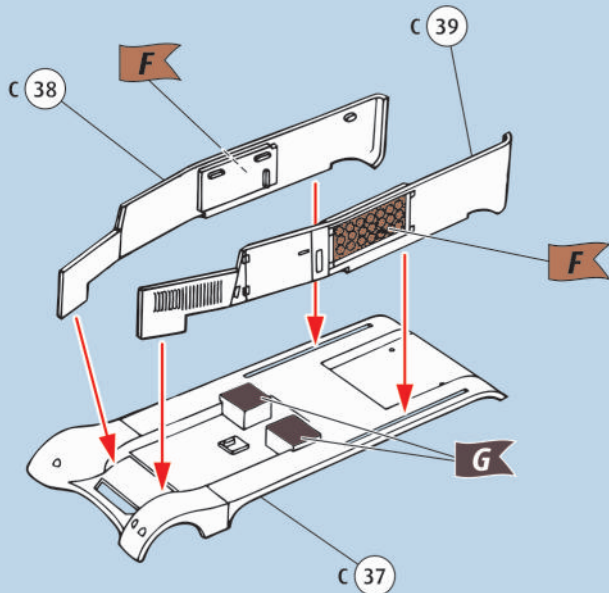
5   2X



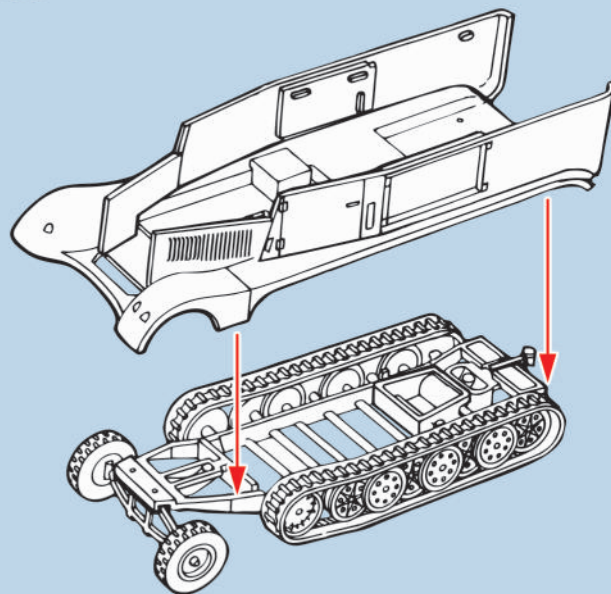
6  



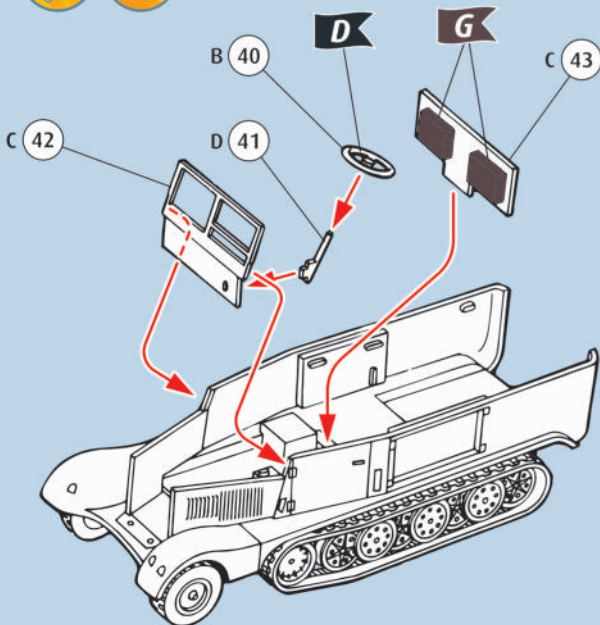
7  



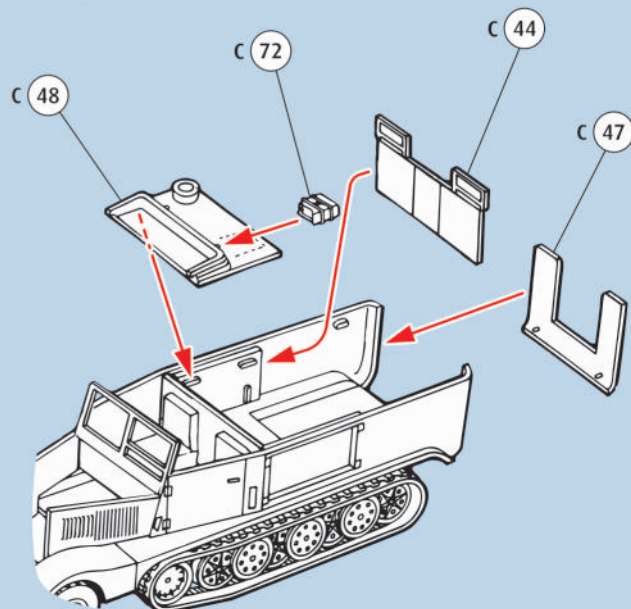
8 

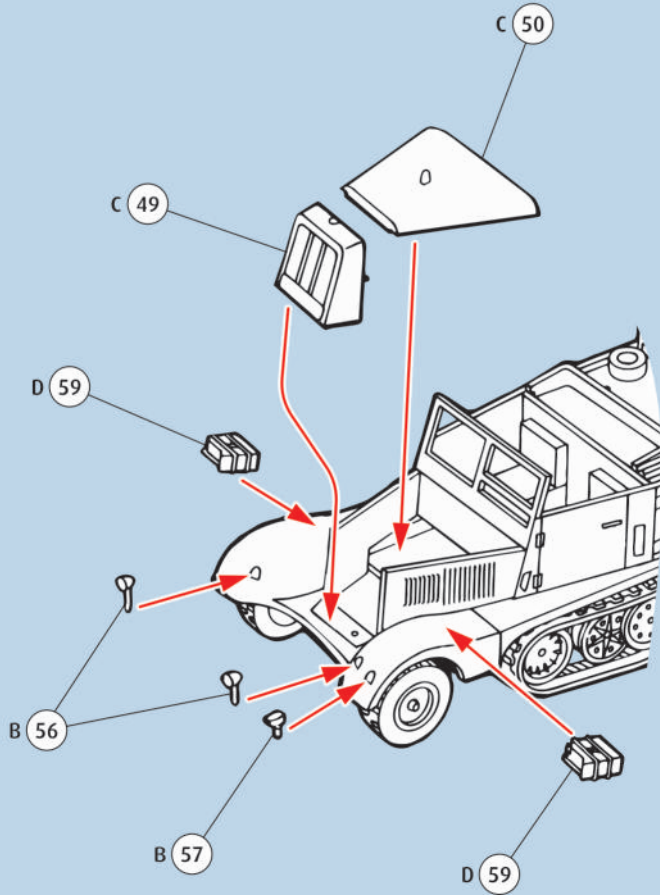
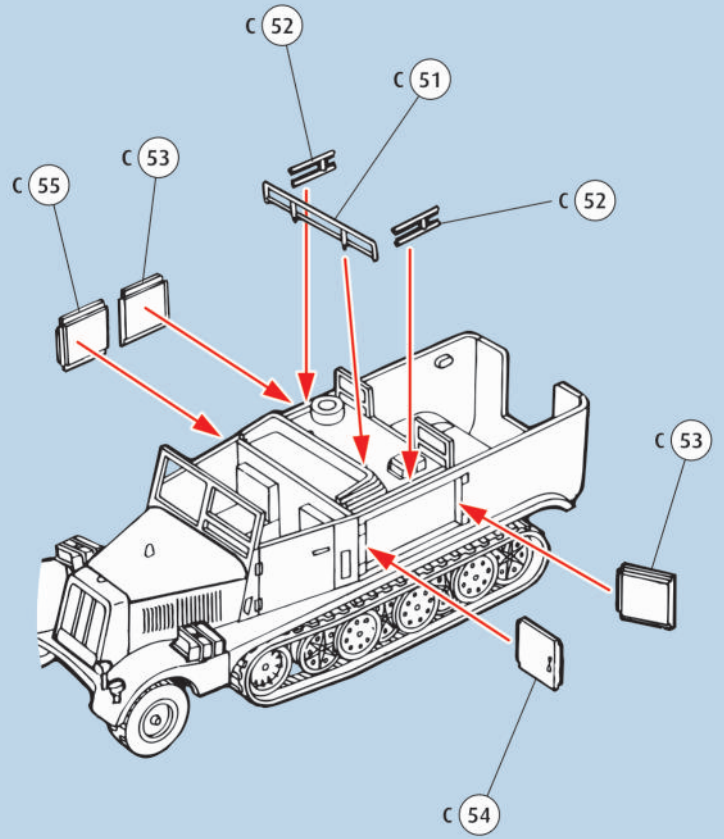
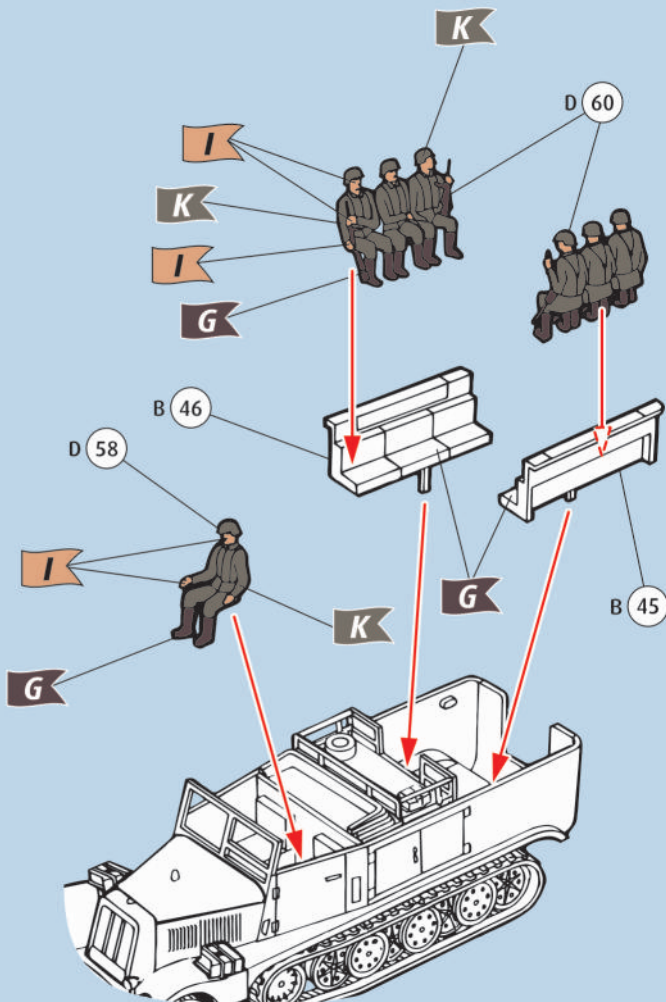
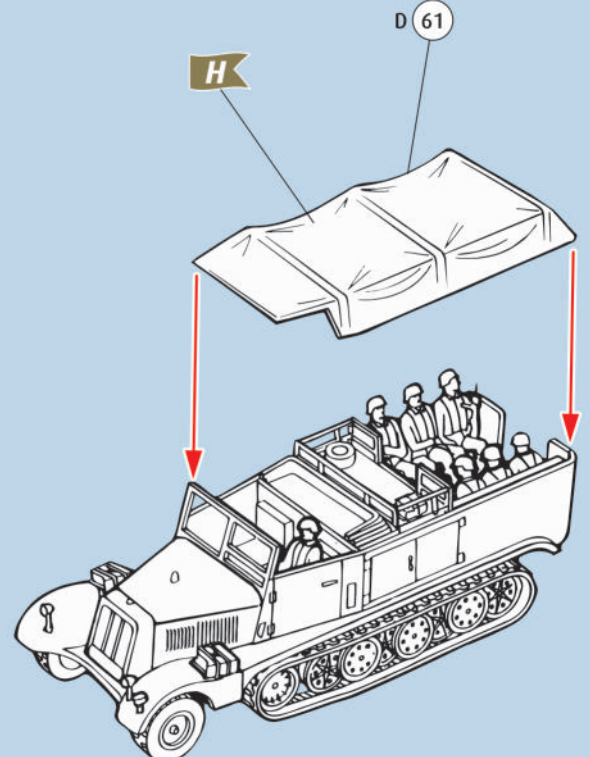


9  

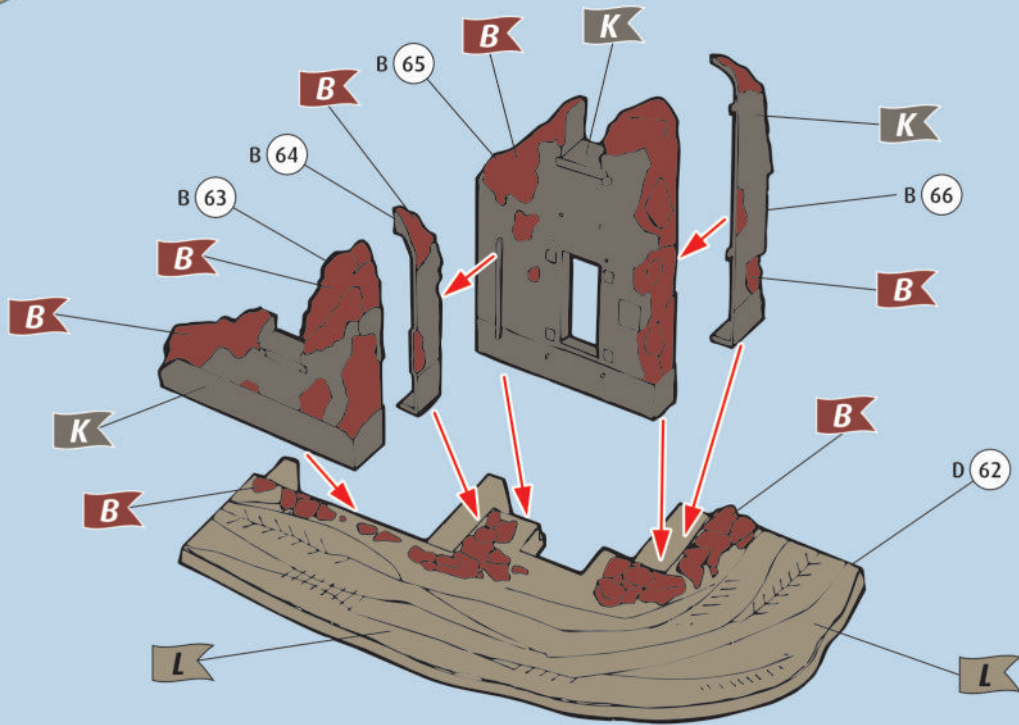


10 

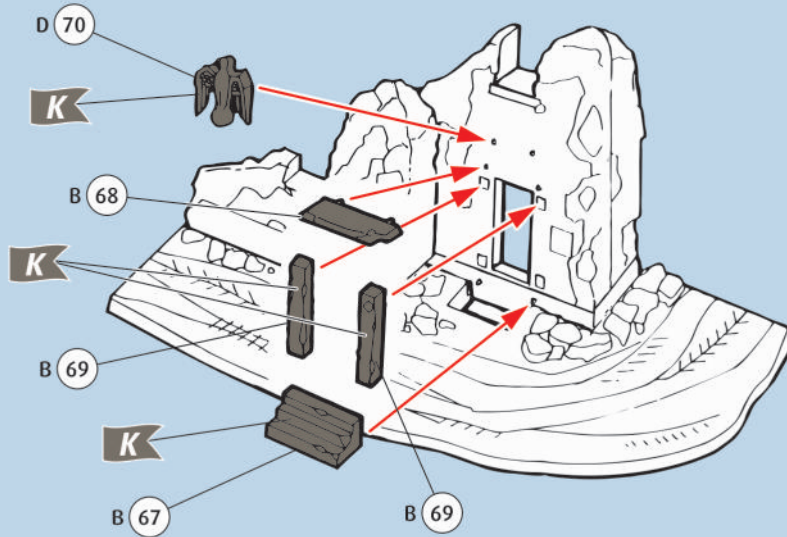


11 12 13  14  

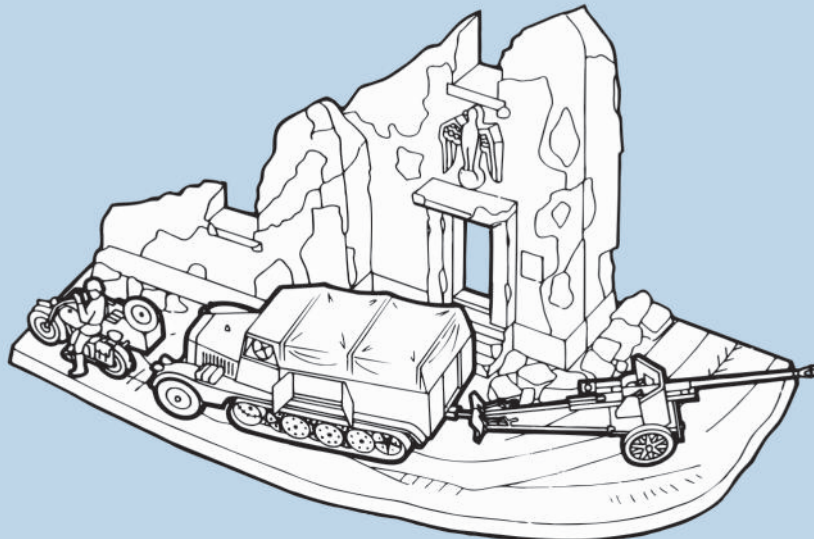
21

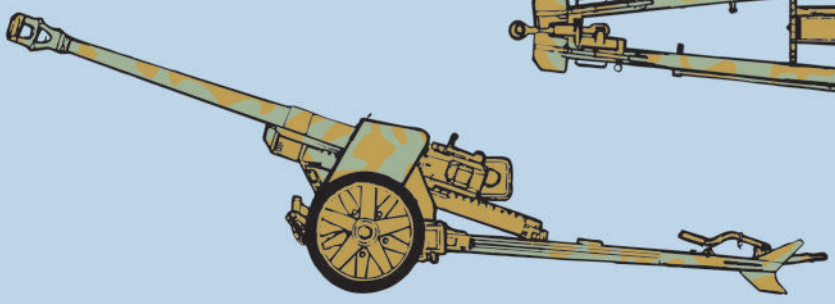
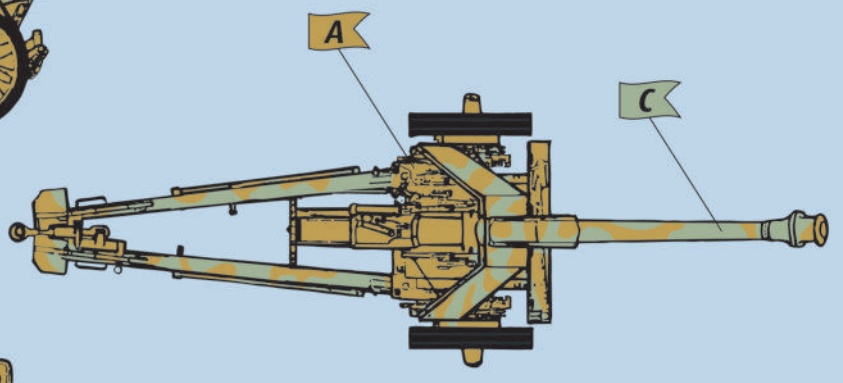
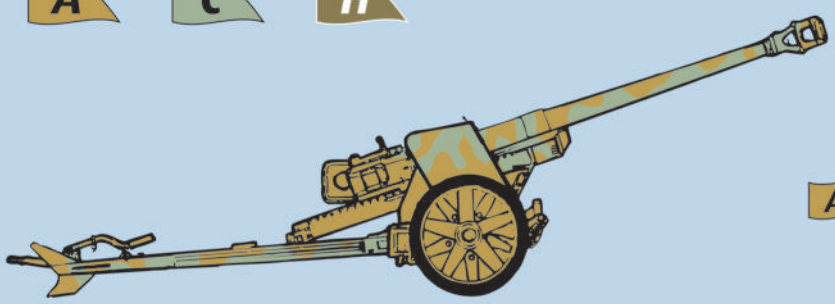
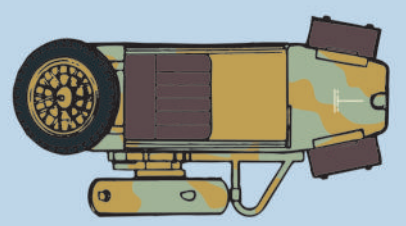
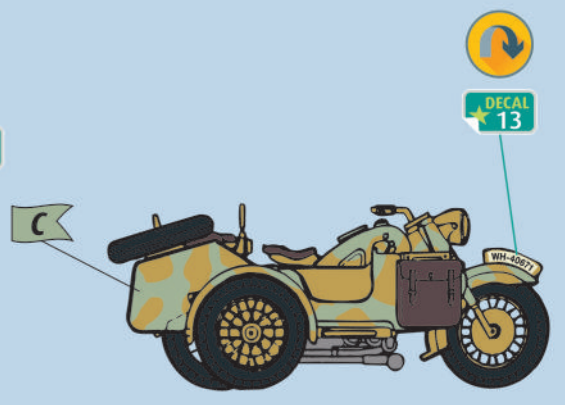
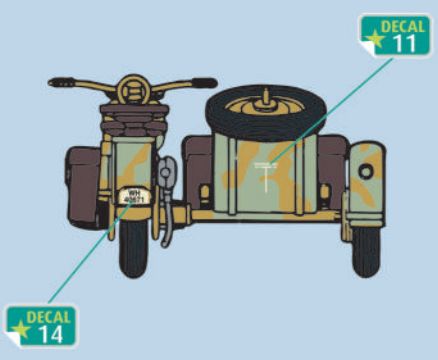
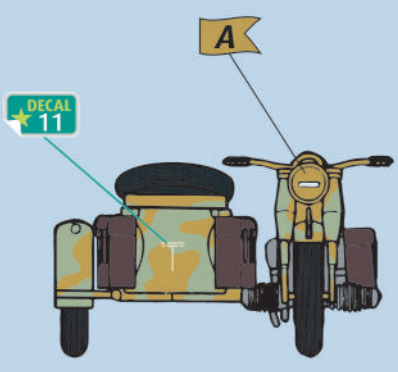
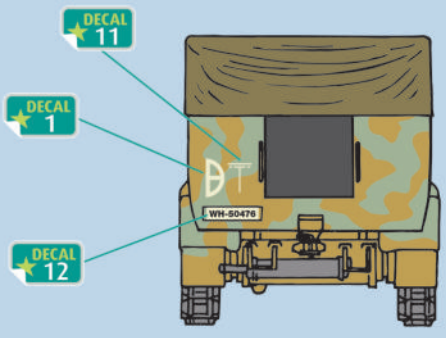
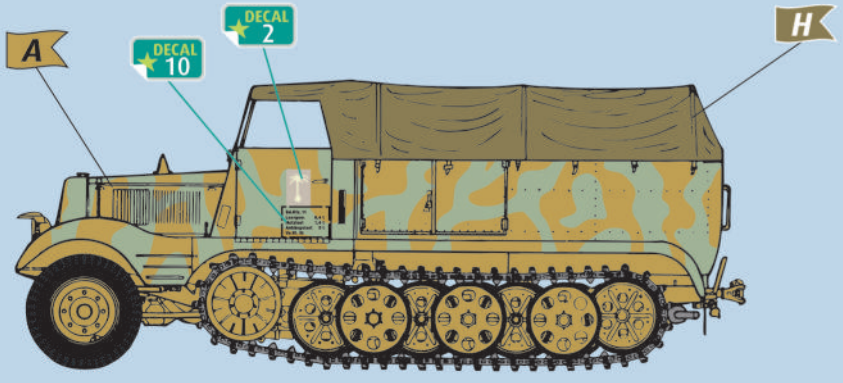
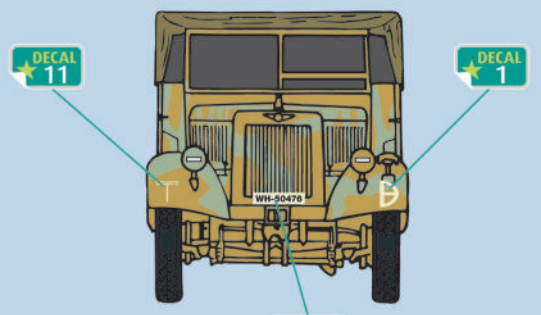
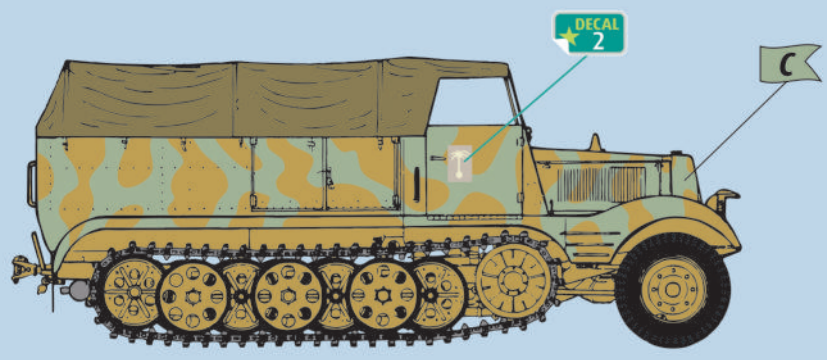


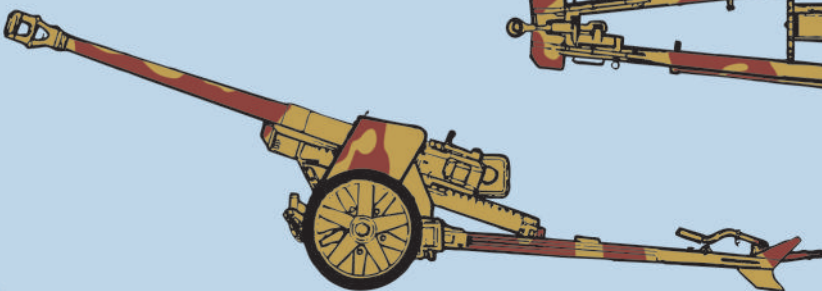
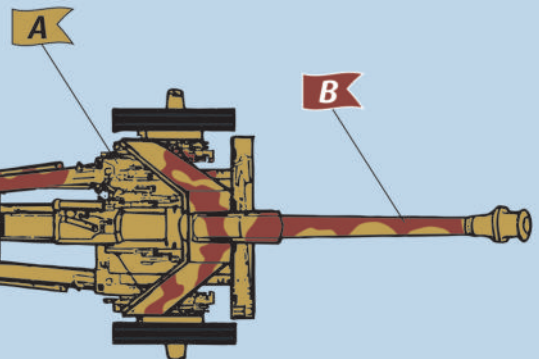
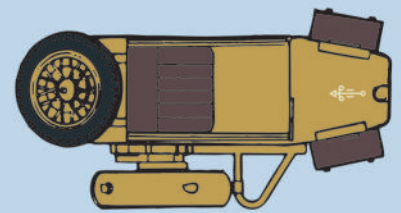
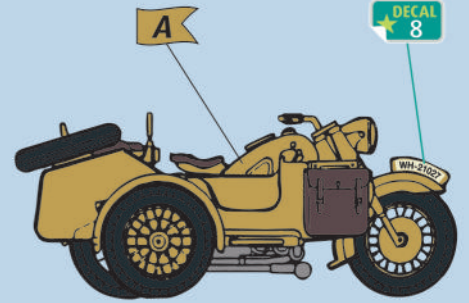
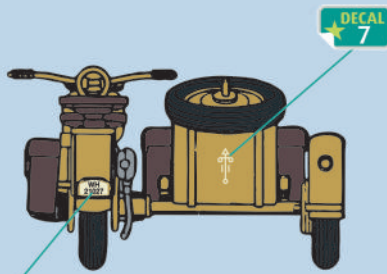
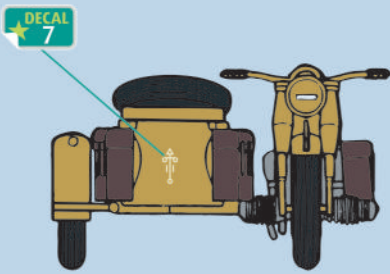
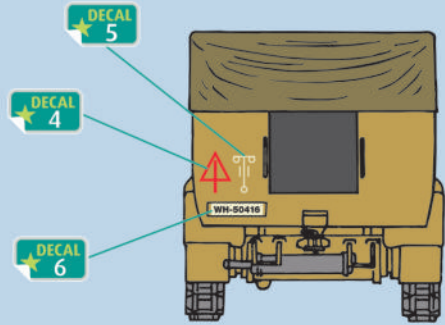
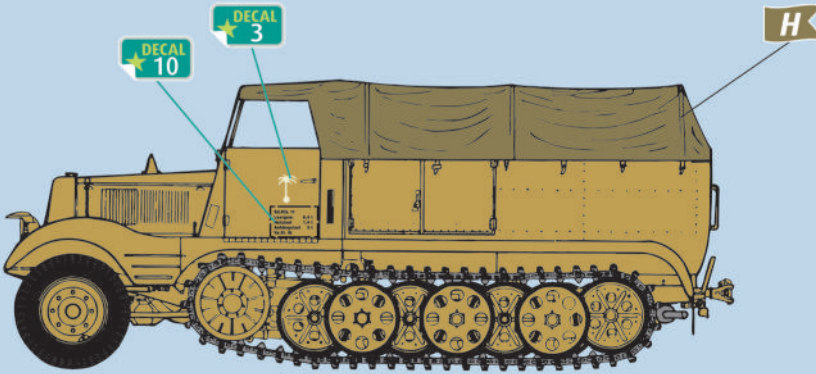
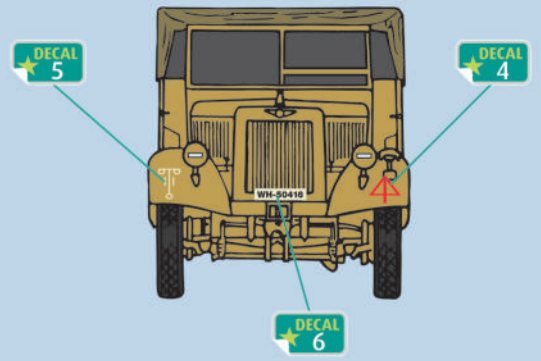
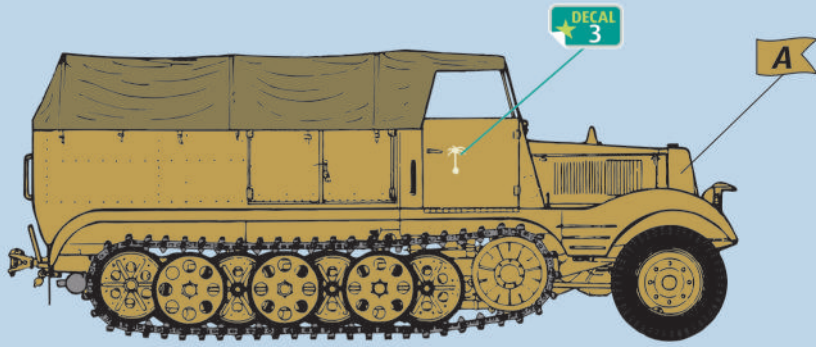
22



23







DECAL 8