



British 4x4 Off-Road Vehicle „Series III (109"/LWB)“

03246-0389

©2015 BY REVELL GmbH. A subsidiary of Hobbico, Inc.

PRINTED IN GERMANY



British 4x4 Off-Road Vehicle „Series III (109"/LWB)“

Der Land Rover wurde 1948 eingehend erprobt und kurz darauf als Series I von der britischen Armee eingeführt. Die Fahrzeuge der Series I und die ab 1958 gebauten Fahrzeuge der Series II wurden nach und nach durch die von 1971 bis 1983 produzierten Land Rover der Series III abgelöst. Auch von anderen Armeen der Welt eingeführt, erwarb sich der Land Rover sehr rasch einen legendären Ruf als robustes und zuverlässiges Fahrzeug, das neben einem permanenten Hinterrad- auch über einen zuschaltbaren Allradantrieb verfügte. Neben dem kurzem Radstand 88" (2.235 mm) stand auch ein langer Radstand 109" (2.769 mm) zur Verfügung.

British 4x4 Off-Road Vehicle „Series III (109"/LWB)“

The Land Rover was initially produced in 1948. It was extensively tested and shortly thereafter introduced as Series I into the British Army. Series I and Series II vehicles (built from 1958) were gradually superseded by the Series III Land Rover built between 1971 and 1983. The Land Rover was also purchased for use by other armies throughout the world and very quickly acquired a legendary reputation as a robust and reliable vehicle that in addition to a permanent rear wheel drive also possessed a selectable four-wheel drive transmission. In addition to the short 88 inch (2235 mm) wheelbase a long 109 inch (2769 mm) wheelbase model was also available.

Benötigte Farben / Used Colors

Benötigte Farben Required colours	Peintures nécessaires Benötigte kleuren	Peinturas necesarias Tintas necessárias	Colori necessari Använda färger	Tarvittavat värit Du trenger følgende farger	Nødvendige farver Необходимые краски	Potrzebne kolory Απαιτούμενα χρώματα	Gerekli renkler Potřebné barvy	Szükséges színek Potrebne barve
A nato-oliv, matt 46 Nato-olive, matt olive O.TA.N., mat Nato-oliv, matt acelutina Nato, mate olive Nato, fosco oliva nato, opaco Nato-oliv, matt nato olivu, himmeä Nato-oliv, matt NATO-oliven, matt antitrailt, matt оливковый "НАТО", матовый olivk. NATO, matovyy υαλί του NATO, ματ nato yesilli, mat olivová NATO, matná Nato-oliv, matt NATO oliva, matt	B anthrazit, matt 9 anthracite grey, matt anthracite, mat antraciet, matt antracita, mate antracite, fosco antracite, opaco antracit, matt nato olivu, himmeä kokyry, mat antitrailt, matt антрацит, матовый antracyt, matovyy ανθρακί, ματ antrasit, mat antracit, matná antracit, matt tamno siva, matt	C rost, matt 83 rust, matt rouille, mat rost, mat orin, mate ferrogem, fosco color ruggine, opaco rust, matt ruste, himmeä rust, mat rust, matt ржавчина, матовый rdzawy, matovyy χρόμο οξυδίου, ματ pas rengi, mat rezavá, matná rozsdá, matt rjava, matt	D schwarz, matt 8 black, matt noir, mat zwart, mat negro, mate preto, fosco nero, opaco svart, matt musta, himmeä sori, mat sort, matt черный, матовый czarny, matovyy μόυρο, ματ siyah, mat černá, matná fekete, matt črna, matt	E silber, metallic 90 silver, metallic argent, métallique zilver, metallic plata, metalizado prata, metallico argento, metallico silver, metallic høper, metallkiltto sølv, metallak sølv, metallic серебряный, металлик srebro, metaliczny сріблі, металічний gümüş, metalik stříbrná, metaliza ezüst, metalli srebrna, metalik	F olivgrau, matt 66 olive grey, matt gris olive, mat olivgris, mat gris acelutina, mate cizento oliva, fosco grijo oliva, opaco olivgrå, matt olivgrön, matt olivgrün, himmeä olivgrå, mat olivgrø, matt оливково-серый, матовый olivkovošaryy, matovyy υαλί έσeda, ματ zeylin grisí, mat krbové červená, matná olivszürke, matt olivasto siva, matt	G karmínrot, matt 36 carmin red, matt gris olive, mat kamjínrood, mat carmin, mate vermelio carmin, fosco rosso carmino, opaco karmínrot, matt Karmínipurainen, himmeä karmineet, matt karmínrot, matt красный кармин, матовый karmínový, matovyy υαλί έσeda, ματ lál rengi, mat krbové červená, matná karmínpiros, matt šminka rdeča, matt	H orange, glänzend 30 orange, gloss orange, brillant orange, glansend naranja, brillante arancione, lucente orange, blank oranssi, kiiltävä orange, glanzende orange, blank оранжевый, блестящий pomarańczowy, błyszczący πορτοκαλί, υαλοστρώπο portakal, parlak oranžová, lesklá naranasszínú, fényes pomorandžasti, bleśkająca	

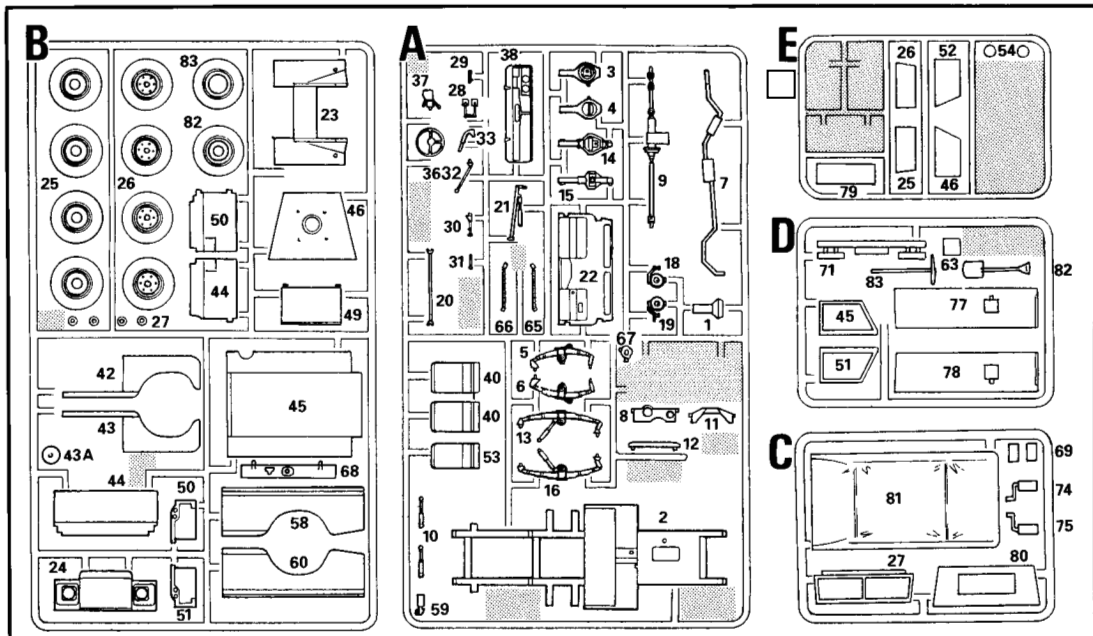
80 % I ocker, matt 88 + ochre brown, matt ocre, mat oker, matt ocre, mate ocre, fosco ocra, opaco ockra, matt ockra (keltsamulta), himmeä ocker, mat oker, matt орех, матовый ocra, matovyy όυρο, ματ koyu kavunçigi, mat okrové žlutá, matná ocker, matt oker, matt	20 % weiß, matt 5 white, matt blanc, mat wit, mat bianco, mate castanho, fosco marone, opaco vit, matt valkoinen, himmeä hvid, mat hvit, matt белый, матовый biały, matovyy λευκό, ματ beyaz, mat bilá, matná fehér, matt bela, mat
--	--

J braun, matt 85 brown, matt brun, mat bruin, mat marbrin, mate castanho, fosco marone, opaco ruskea, himmeä brun, mat brun, matt коричневый, матовый brązowy, matovyy κόφe, ματ kahterengki, mat hnědá, matná barna, matt rjava, matt	K eisen, metallic 91 steel, metallic coloro fer, métallique ijzerkleur, metallic ferro, metallico ferruccio, metallico teräksenvärinen, metallkiltto jern, metallak jern, metallic стальной, металлик żelazo, metaliczny ουδρου, μεταλλικό demir, metalik železná, metaliza vas, metalli železna, metalik
--	--

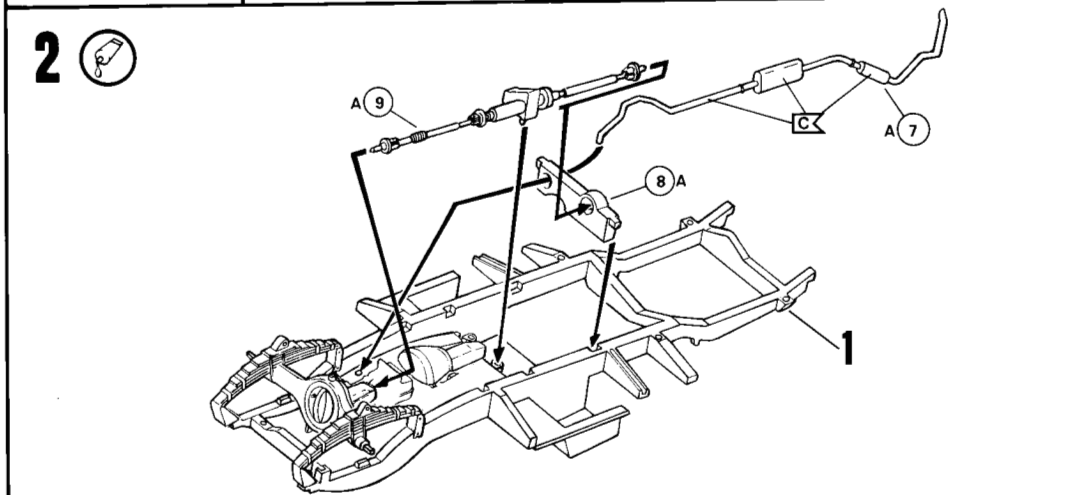
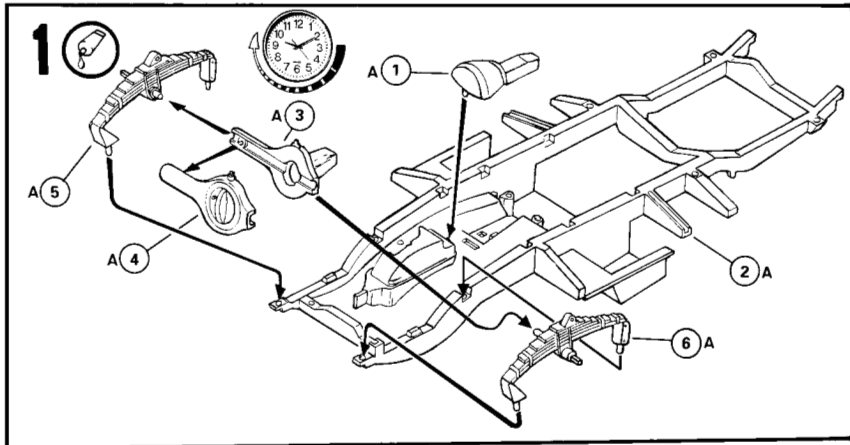
80 % L hautfarbe, matt 35 + flesh, matt couleur chair, mat huidskleur, mat color piel, mate côr da pele, fosco colore pelle, opaco hudňang, matt ihonvärinen, himmeä hudfarbe, mat hudfarge, matt тeлoвoй, матовый cnielisty, matovyy χρόμο δερματός, ματ ten rengi, mat barva kúže, matná börstzínú, matt barva kože, matt	10 % weiß, matt 5 white, matt blanc, mat wit, mat bianco, mate branco, fosco branco, opaco vit, matt valkoinen, himmeä hvid, mat hvit, matt белый, матовый biały, matovyy λευκό, ματ beyaz, mat bilá, matná fehér, matt bela, matt	10 % karmínrot, matt 36 carmin red, matt gris olive, mat kamjínrood, mat carmin, mate vermelio carmin, fosco rosso carmino, opaco karmínrot, matt Karmínipurainen, himmeä karmineet, matt karmínrot, mat красный кармин, матовый karmínový, matovyy κόκκινο όυλίθeó, ματ lál rengi, mat krbové červená, matná karmínpiros, matt šminka rdeča, matt
---	---	---

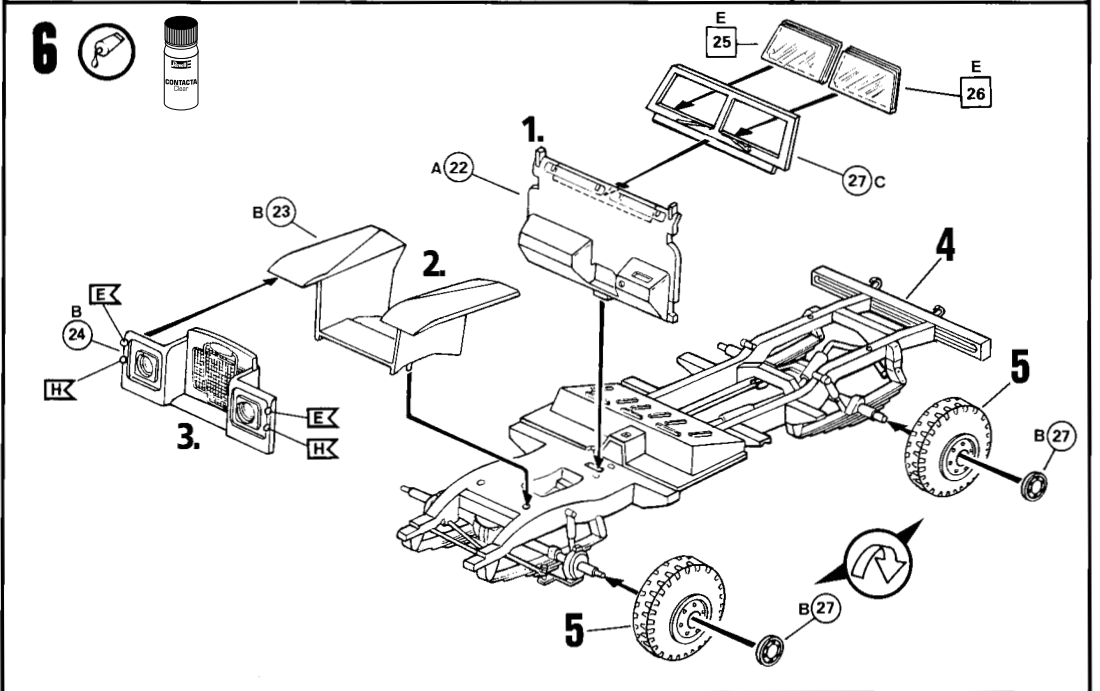
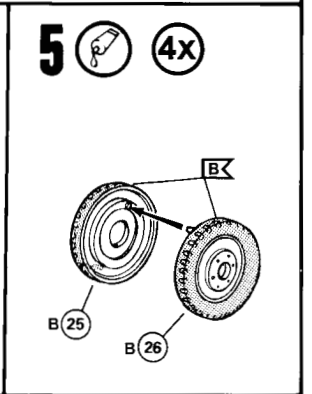
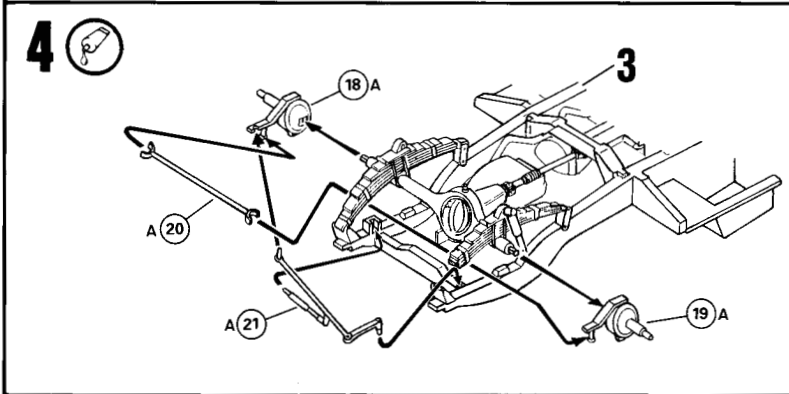
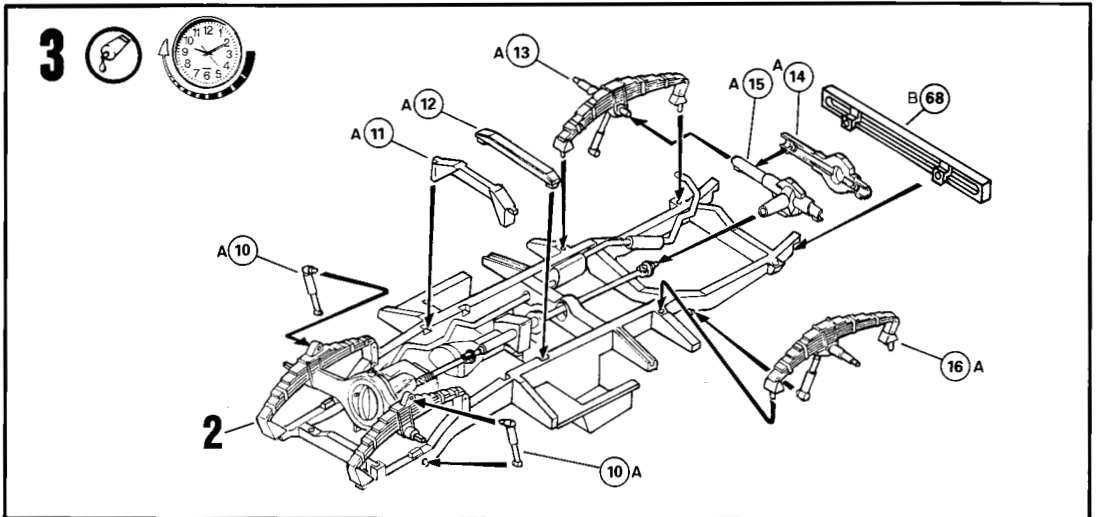
75 % M bronzegrün, matt 65 + bronze green, matt vert bronze, mat bronzegroen, mat verde bronchio, mate verde bronza, fosco bronzgrün, matt pronssiivihreä, himmeä bronzegroen, mat bronzegrön, matt bronzegrön, matt бронзово-зеленый, матовый brązowozielony, matovyy πολίσινο υποχρίτου, ματ bronzé yesilli, mat bronzové zelená, matná bronzöld, matt bronzá zelená, mat	25 % Dunkelgrün, matt 39 Dark green, matt Vert foncé, mat Donkergroen, mat Verde escuro, mate Verde-escuro, mate Mörkgrün, matt Tummanvihreä, matta Merkegrün, mat Mörkgrün, matt Темно-зеленый, матовый Ciemnozzielony, matovyy Προσίνο οκούρο, ματ Koyu yesil, mat Sötétzöld, matt Tmavomodrá, matná Temnozelená, brez leska
---	--

85 % N bronzegrün, matt 65 + bronze green, matt vert bronze, mat bronzegroen, mat verde bronchio, mate verde bronza, fosco verde bronza, opaco bronzgrün, matt pronssiivihreä, himmeä bronzegroen, mat bronzegrön, matt бронзово-зеленый, матовый brązowozielony, matovyy πολίσινο υποχρίτου, ματ bronzé yesilli, mat bronzové zelená, matná bronzöld, matt bronzá zelená, mat	15 % gelb, matt 15 yellow, matt jaune, mat geel, mat amarello, mate amarillo, fosco giallo, opaco göl, matt keltainen, himmeä göl, mat göl, matt жeлтый, матовый žółty, matovyy κίτρινο, ματ sari, mat žlutá, matná sárga, matt ruména, mat
--	--

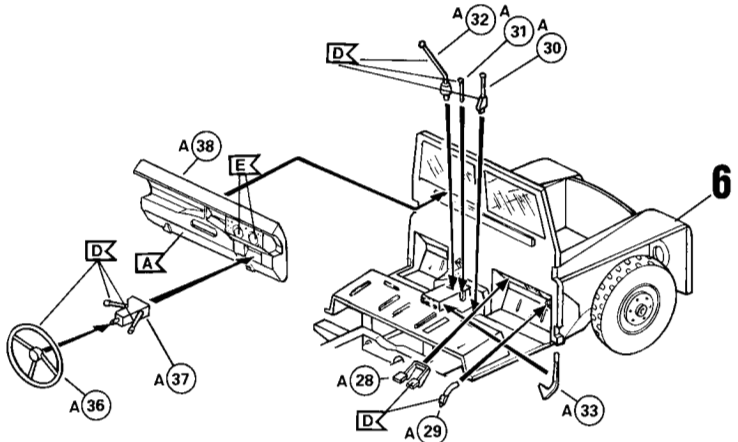


Nicht benötigte Teile
 Parts not used
 Pièces non utilisées
 Niet benodigde onderdelen
 Piezas no necesarias
 Peças não utilizadas
 Parti non usate
 Inte anvăndta delar
 Tarpeetomat osat
 Ikke nødvendige dele
 Deler som ikke er nødvendige
 Неиспользуемые детали
 Elementy niepotrzebne
 μη χρειαζόμενα εξαρτήματα
 Gereksiz parçalar
 Nepotřebné díly
 fél nem használt alkatrészek
 Nepotrebni deli

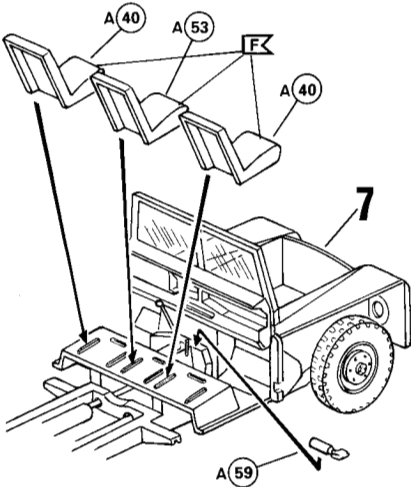




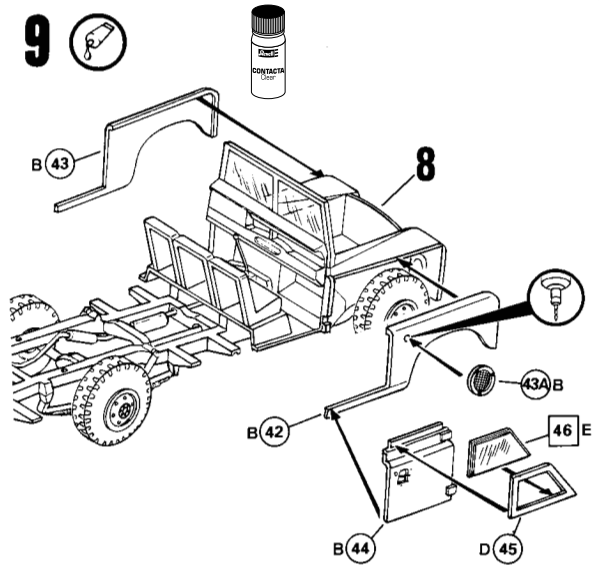
7 



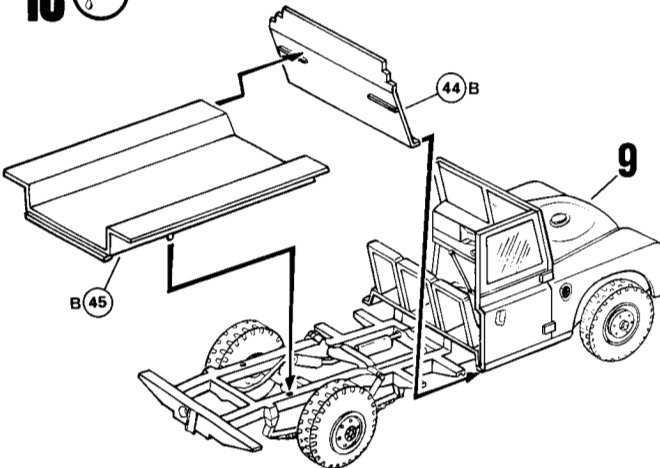
8 



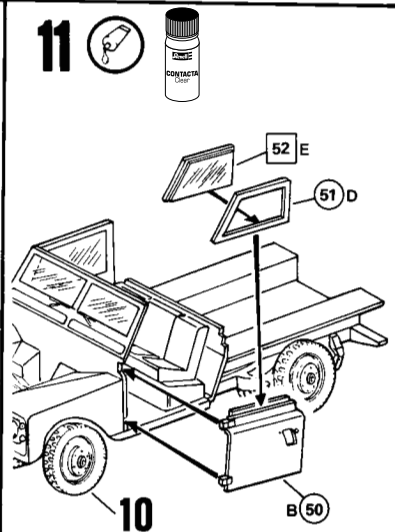
9 

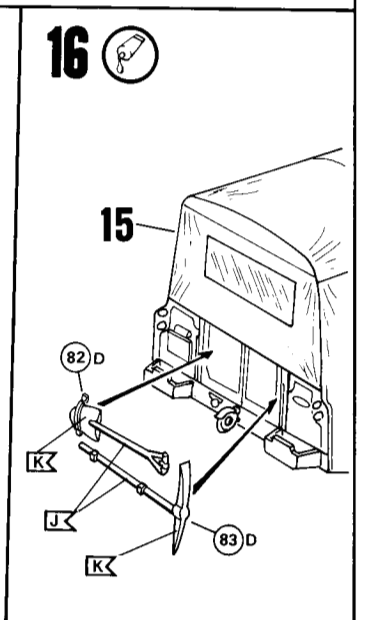
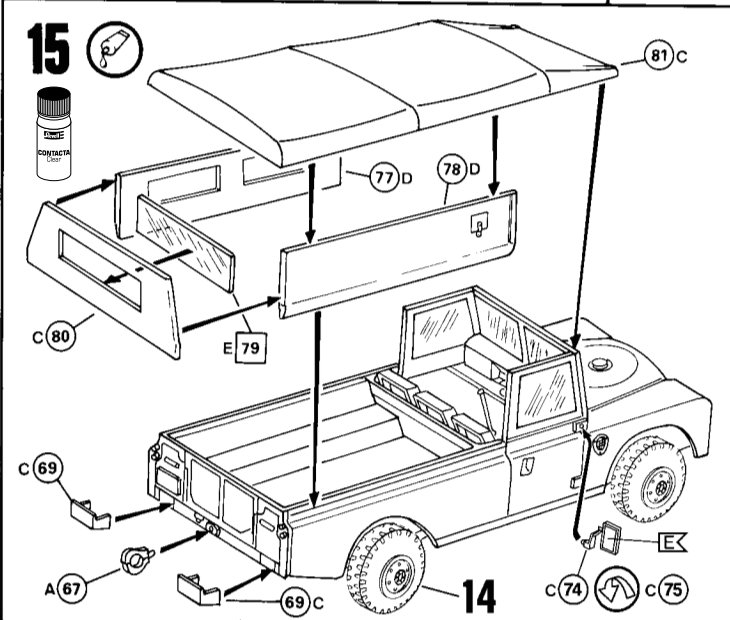
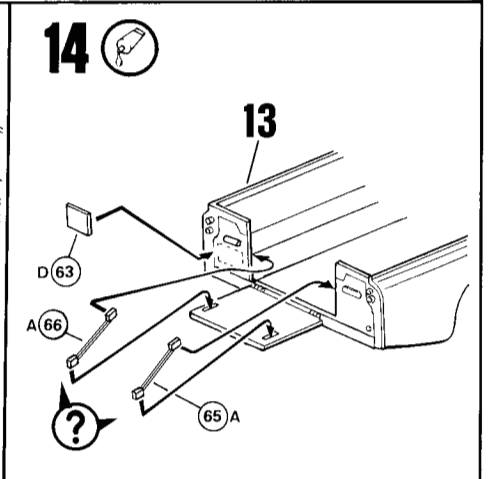
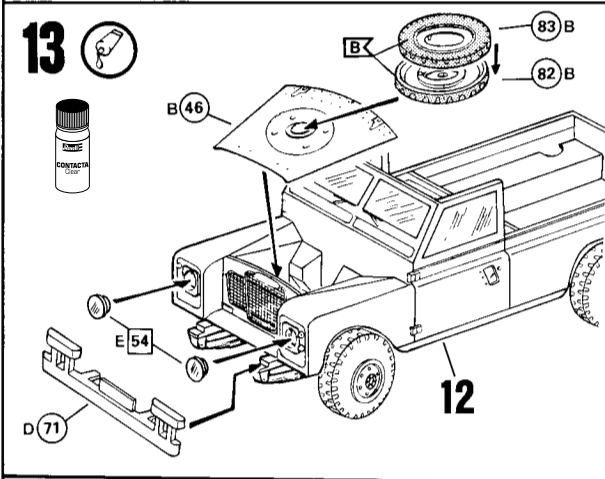
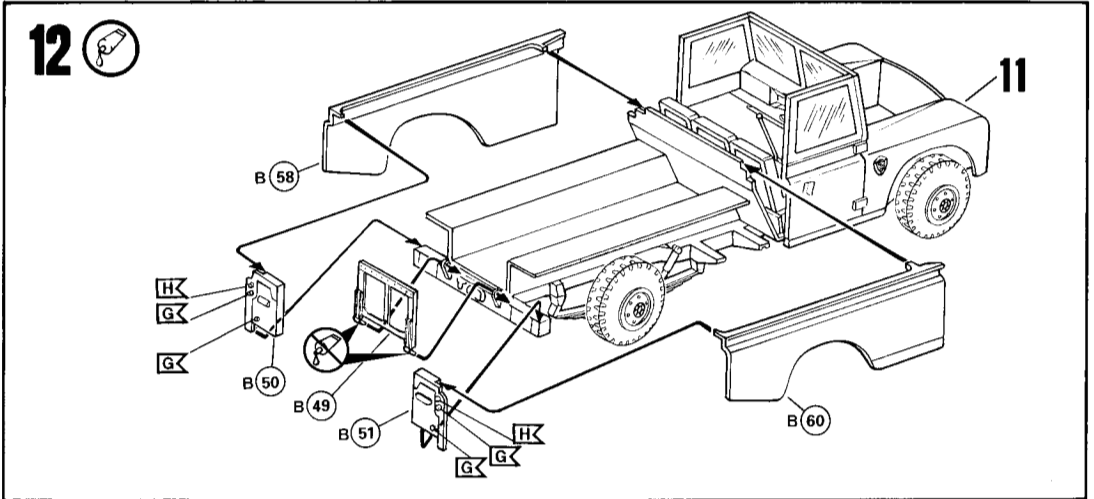


10 



11 

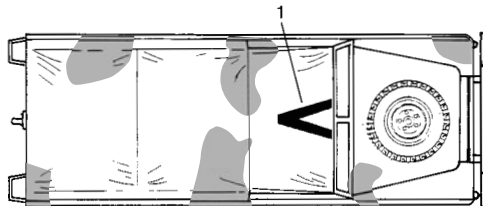
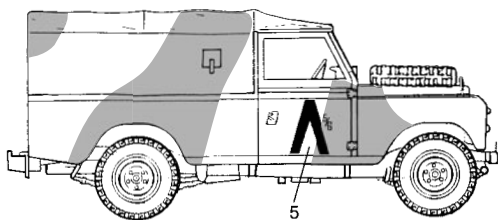
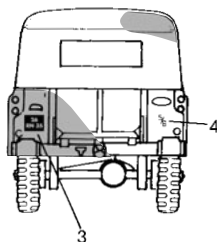
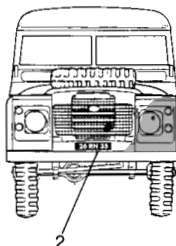
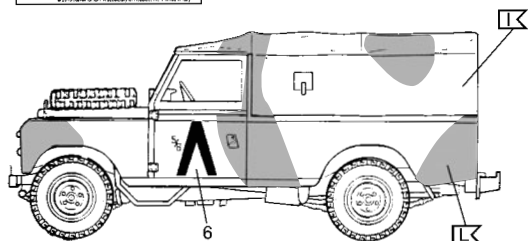
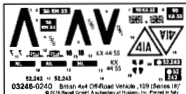




17 ?



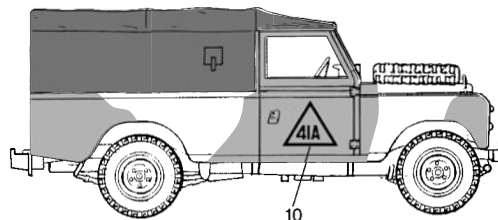
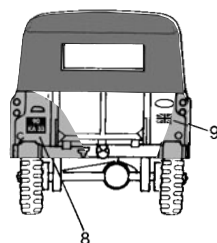
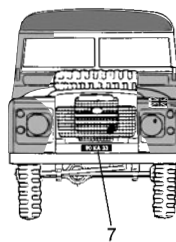
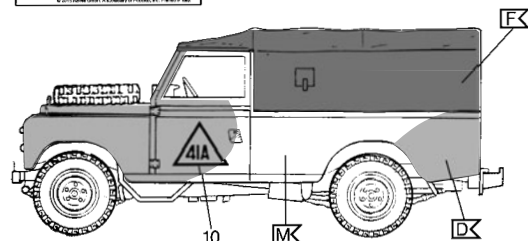
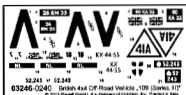
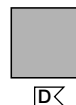
British Royal Army, CHOSC
Operation Desert Sabre, Kuwait, 1991



18 ?



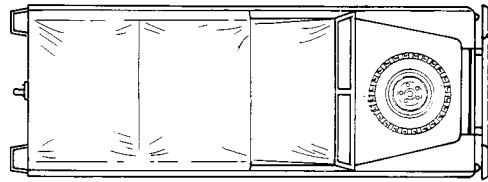
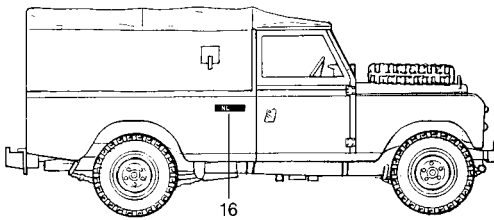
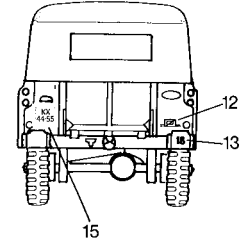
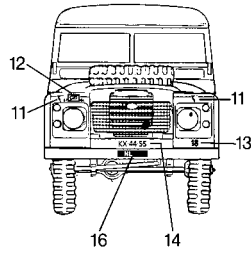
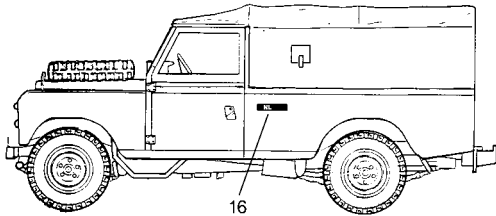
British Royal Army, BAOR
Germany, 1976



19



Koninklijke Landmacht, Verkenning Bataljon 104, Eerste Legerkorps, „Free Lion 88“



20



Royal Danish Army, 1986

