



GTK Boxer FüFz A1

Stealth-Design, hohe Mobilität, moderne Beobachtungseinrichtungen, optimaler Schutz und eine leistungsfähige Bewaffnung sind Schlüsselemente in kritischen Situationen. Das gepanzerte Transportkraftfahrzeug (GTK) BOXER ist allen Fahrzeugen seiner Klasse in genau diesen Punkten überlegen. Es ist gegen die meisten bekannten Minen, Artillerie und Beschuss von bis zu 30 mm Munition geschützt. Eine weitere Besonderheit ist die Auslegung in sogenannten Missionsmodulen, wodurch sich der BOXER für eine Vielzahl von Aufgaben eignet. Dabei bleibt der Fahrerplatz immer am eigentlichen Fahrzeug (Fahrmodul), der hintere Aufbau (Missionsmodul) kann jedoch entsprechend der Einsatzanforderungen ausgetauscht werden. Das hat bei der späteren Entwicklung neuer Missionsmodule, aber auch bei Instandhaltung und Flexibilität große Vorteile. Der 530 kW [710 PS] leistende 8-Zylinder Diesel Motor von MTU bringt das Fahrzeug auf bis zu 103 km/h. Mit dem Militärtransportflugzeug Airbus A400M ist der BOXER sogar luftverladbar. Im September 2009 hat die Lieferung der 272 BOXER für die Bundeswehr begonnen. Der BOXER löst je nach Version die Transportpanzer Fuchs und M113 ab. Auch die Niederlande, mit denen der BOXER zusammen entwickelt worden ist, werden verschiedene Ausführungen einführen.

Das Führungsfahrzeug (FüFz) findet in den mechanisierten Verbänden als bewegliche Befehlsstelle oder als Gefechtsstandfahrzeug auf Bataillonsebene Verwendung. Gesicherte Kommunikation, Displays für eine optimale Situationsdarstellung des Kampfgeschehens und Instrumente für die vernetzte Kriegsführung sind wesentliche Merkmale dieser Variante. Als Eigenbewaffnung hat das FüFz eine fernbedienbare leichte Waffenstation 200 (FLW 200), die mit einem 12,7 mm MG ausgestattet ist und von innen unter Panzerschutz bedient wird. Die Mehrfachwurfanlage ist an der Waffenstation angebracht. Hinter der damit erzeugbaren Nebelwand kann der Fahrer dank der Rückfahrkamera schnell rückwärts ausweichen. Die kampfwertgesteigerte Version A1 wurde von der Bundeswehr in Afghanistan eingesetzt.

GTK Boxer FüFz A1

Stealth design, high mobility, modern observation equipment, optimum protection and high-performance armaments are key elements in critical situations. The armoured personnel carrier (GTK) BOXER is superior to all vehicles of its class on precisely these points. It is protected against most known mines, artillery and bombardment by up to 30 mm munitions. A further feature is the arrangement of the so-called mission modules, whereby the BOXER is suitable for a multiplicity of missions. The driver's position always remains in the vehicle itself (driving module), the rear structure (mission module) however can be exchanged according to the requirements of the mission. This has great advantages both for the later development of new mission modules, and also for maintenance and flexibility. The 530 kW (710 hp) 8-cylinder MTU diesel engine takes the vehicle up to 103 km/h. The BOXER can even be transported by air with the Airbus A400M military transport. Deliveries of 272 BOXERs for the German army started in September 2009. Depending on the version, the BOXER replaces the Fuchs and M113 armoured personnel carriers. The Netherlands, with whom the BOXER was jointly developed, will also introduce various versions.

The Command Vehicle (Führungsfahrzeug FüFz) is used in mechanized units as a mobile command centre or command post at Battalion level. Essential features of this model are secure communications, displays that optimally portray the current battle situation and instruments necessary for conducting modern networked warfare. For self protection the FüFz has a remotely operated FLW 200 light weapon station which is equipped with a 12.7 mm machine gun and is operated from inside the vehicle behind the armour protection. A multiple smoke grenade launcher is also mounted on the weapon station. The driver can quickly withdraw in reverse behind the smokescreen thanks to a rear facing camera. The modified A1 combat performance enhanced version was used by the Bundeswehr in Afghanistan.

Form hergestellt und im Eigentum von Revell GmbH. Widerrechtliche Nachahmungen werden gerichtlich verfolgt.

Ce produit est propriété de la société Revell GmbH. Toute utilisation ou duplication frauduleuse fera l'objet de poursuites en justice.
Modelado y en propiedad de Revell GmbH. Imitaciones ilícitas serán perseguidas por la ley.
 Forma prodotta dalla Revell GmbH e di proprietà della stessa impresa, la quale procederà legalmente contro ogni imitazione abusiva.
Malli on Revell GmbH valmistama ja omaisuutta. Laittomaan kopiointiin tullaan puuttumaan oikeudellisin toimin.
 Formen er produsert og eies av Revell GmbH. Etterfigning uten tillatelse vil bli gjenstand for rettslig forfølgelse.
 Produkcja i prawa własności firmy Revell GmbH. Nielegalne podrobienie jest zabronione pod odpowiedzialnością sądową.
Model Revell GmbH firmasının mülkiyeti altında imal edilmiştir. Kanuna aykırı taklitler mahkemeye takip edilecektir.
 A forma előállítását és a tulajdonjog birtokosa a Revell GmbH. A jogellenes utánzatokat és hamisítványokat bíróságilag üldözik.

Mould manufactured by and property of Revell GmbH. Illegal imitations are subject to prosecution.

Form vervaardigd door en eigendom van Revell GmbH. Onrechtmatige nabootsingen worden gerechtelijk vervolgd.
 Formas produzidas e de propriedade da Revell GmbH. Cópias não autorizadas serão processadas juridicamente como determinado na lei.
Modellen tillverkad av och tillhör Revell GmbH. All kopiering beivras enligt lagen om upphovsrätt.
 Formen er fremstillet af Revell GmbH som også har ejendomsret. Lovstridige efterfigninger sagsøges
Модель изготовлена в качестве собственности фирмы Revell GmbH. Протизаконные подделки преследуются в судебном порядке.
 Μορφή κατασκευασμένη και περιλαμβ στην ιδιοκτησία της Revell GmbH. Οι παράνομες μιμήσεις θα καταδιώκονται δικαστικώς.
 Tvar byl vytvořen firmou Revell GmbH a je jejím vlastnictvím. Proti nezákonným napodobením se bude postupovat soudní cestou
Forma je proizvedene in je vlasništvo Revell GmbH. Neovlaštene kopije bodo pravno kažnjene.

Vor dem Zusammensetzen gut durchlesen!

D: Achtung: Jedes Teil ist nummeriert (1). Reihenfolge der Montageschritte beachten. Benötigte Werkzeuge: Messer und Feile zum Entfernen und Entgraten der Teile (2) Gummiband, Klebeband und Wäscheklammern zum Zusammenhalten der geklebten Einzelteile (3). Plastikteile in einer milden Waschlösung reinigen und an der Luft trocknen, damit der Farbanstrich und die Abziehbilder besser haften. Vor dem Ankleben prüfen ob Teile passen, Klebstoff sparsam auftragen Chrom und Farbe an den Klebeflächen entfernen. Kleine Teile anstreichen, bevor sie vom Rahmen entfernt werden (4) (5). Farben gut durchtrocknen lassen, erst dann den Zusammenbau fortsetzen. Jedes Abziehbildmotiv einzeln ausschneiden und ca. 20 Sekunden in warmes Wasser tauchen. Das Motiv an der bezeichneten Stelle vom Papier abschneiden und mit Löschpapier andrücken.

NL: OPGELET: Voor de montage eerst goed de handleiding lezen. Elk onderdeel is genummerd (1). Let op de montagevolgorde. Benodigd gereedschap: mes en vijl voor het afnemen van de onderdelen (2); elastiek, plakband en wasknijpers voor het bij elkaar houden van de gelijmde onderdelen (3). Plastic onderdelen met een zacht afwasmiddel reinigen en vanzelf laten drogen, zodat de verf en de decals beter hechten. Controleer voor het lijmen of de onderdelen passen; lijm dan opbrengen. Chrom en verf van de lijmvlakken ver wijderen. Kleine onderdelen verven voordat ze van het raam worden verwijderd (4) (5). Verf goed laten drogen, dan pas verdergaan met de montage. Elke decal afzonderlijk uitsnijden en ca. 20 sec. in warm water dopen. De decal op de aangegeven plaats van het papier schuiven en met vloeipapier aandrukken.

GB: ATTENTION: Read the instructions thoroughly prior to assembly. Each component is numbered (1). Adhere to specified sequence of assembly. Tools required: knife and file for removal of components from frame (2); rubber band, adhesive tape and clothes pegs for clamping components together after applying adhesive (3). Clean plastic components in a mild detergent solution and allow to air-dry so that paint and transfers adhere better. Prior to applying adhesive, check to see whether the components fit together; apply adhesive sparingly. Remove chrome and paint from the contact surfaces. Paint small components before removing them from the frame (4) (5). Allow paint to dry well, and only then continue to assemble. Cut out each transfer individually and immerse in warm water for approx. 20 seconds. Slide transfer off paper and into designated position, then press on with blotting paper.

F: ATTENTION: lisez bien la notice de montage avant de commencer. Chaque pièce est numérotée (1). Respectez l'ordre des opérations. Outils nécessaires: couteau et lime pour ébarber les pièces (2); élastiques, ruban adhésif et pinces à linge pour maintenir les pièces collées (3). Nettoyez les pièces en matière plastique dans une solution douce de produit de lavage et laissez-les sécher à l'air afin que la peinture et les décalcomanies nettoient mieux. Avant de mettre la colle, vérifiez si les pièces s'adaptent bien les unes aux autres; mettez peu de colle. Enlevez le chrome et la peinture et des surfaces de collage. Peignez les petites pièces avant de les détacher de la grappe (4) (5). Laissez sécher la peinture avant de poursuivre l'assemblage. Découpez chaque décalcomanie séparément et plongez-la dans de l'eau chaude pendant 20 secondes environ. A l'endroit marqué, faites glisser le motif pour le séparer du papier et pressez-le sur l'emplacement avec du papier buvard.

E: ¡Atención! Antes de comenzar con el ensamblaje, leer detenidamente las instrucciones. Cada pieza va numerada (1). Téngase en cuenta el orden de operaciones del ensamblaje. Herramientas necesarias: Cuchilla y lima para desbarbar las piezas (2). Cintas de goma, cinta adhesiva y pinzas de ropa para sujetar las piezas pegadas (3). Lavar las piezas de plástico en una solución de detergente suave y dejar que se sequen al aire para mejorar así la adhesión de la pintura y de las calcomanías. Antes de aplicar el pegamento comprobar si las piezas quedan correctamente adaptadas. Aplicar el pegamento sin excederse. Alejar de las superficies de pegado el cromado y la pintura. Pintar las piezas pequeñas antes de desprenderlas de su sujeción (4) (5). Antes de proseguir con el ensamblaje, dejar que se seque bien la pintura. Retirar las calcomanías una por una y sumergirlas durante unos 20 segundos en agua caliente. Deslizar del papel la calcomanía en el lugar adecuado y apretarla colocando encima de ella papel secante.

I: ATTENZIONE: Prima dell'assemblaggio leggere attentamente le istruzioni di montaggio. Ogni pezzo è numerato (1). Tener presente la successione delle fasi di assemblaggio. Attrezzi necessari: coltello e lima per togliere la sbavatura dai pezzi (2), nastro adesivo e mollette da bucato per tenere insieme i pezzi singoli dopo averli incollati (3). Lavare i particolari in plastica con un detergente delicato e lasciarli asciugare all'aria, per una migliore adesione dello strato di colore e della figura decalcolabile. Prima di incollare, verificare che i pezzi si abbinino bene tra di loro; applicare il collante con parsimonia. Togliere chromo e colore dalle superfici da incollare. Dipingere i piccoli accessori sul supporto prima di rimuoverli (4) (5). Far seccare bene la vernice prima di proseguire con l'assemblaggio. Ritagliare singolarmente ogni figura ed immergerlo in acqua tiepida per 20 secondi circa. Applicare il motivo nella posizione segnata e tamponarlo con carta assorbente.

S: OBS: Läs instruktionerna noga igenom innan du sätter modellerna samman. Varenda detalj är numrerad (1). V g beakta följden i sammansättningsstegen. Verktyg, som du kommer att behöva: kniv och fil för att skrapa detaljerna rena (2), gummiringar, tejp och klädnyppor för att hålla samman de limmade detaljerna (3). Rengör plastdelarna i en mild tvättmedelslösning och torka dem i luften för att tack och dekaler skall hålla bättre. Kolla, om detaljerna passar ihop innan du klistrar dem och använd limmet sparsamt. Avslagsna krom och lack från ytor, som kommer att limmas ihop. Måla de små detaljerna innan du ovlägsnar dem från rammorna (4) (5). Låt lacket riktigt torka igenom innan du fortsätter med sammansättningen. Skär av varje dekalmotiv enskilt och doppa det i varmt vatten i ca 20 sekunder. Flytta motivet bort från papperet genom att trycka vid det angivna stället och tryck fast med löskapper.

DK: BEMÆK: Inden sammensætningen begynder, skal byggevejledningen læses godt igennem. Hver del er nummereret (1). Rækkefølgen af monteringsrinne skal overholdes. Nødvendigt værktøj: Kniv og fil til afgraving af delene (2), gummi-bånd, tape og tøjklammer for at holde sammen de limede enkeltdele (3). Rengør plastdelene rens i en mild sæbe- og lufttørk i en mild tvættmedelsløsning og torka dem i luften for at lak og dekaler skal holde bedre. Kolla, om detaljerna passar ihop innan du klistrar dem och använd limmet sparsamt. Avslagsna krom och lack från ytor, som kommer att limmas ihop. Måla de små detaljerna innan du ovlägsnar dem från rammorna (4) (5). Låt farvne tørke godt inden sammensætningen fortsættes. Overføringsbilledernes motiver skæres ud enkeltvis og dypes ca. 20 sek. i varmt vand. Skub motivet fra papiret og tryk det fast med træklapper.

GR: ΠΡΟΣΟΧΗ: Πριν τη συναρμολόγηση, διαβάστε καλά τις οδηγίες. Κάθε εξάρτημα είναι αριθμημένο (1). Προσεξτε τη σειρά "των βημάτων" συναρμολόγησης. Απαιτούμενα εργαλεία: μαχαίρι και λίμα για τη λείανση των εξαρτημάτων (2), λαστινένια ταινία, κολλητική ταινία και μανταλάκια για τη συγκράτηση των κολλημένων μεμονωμένων εξαρτημάτων (3). Καθαρίστε τα πλαστικά εξαρτήματα μέσα σε ένα "υδατικό καθαριστικό διάλυμα και στεγνώστε τα στον αέρα, ώστε να υπάρξει καλύτερη πρόσφυση του χρώματος και των χαλκομανιών. Πριν το κόλλημα, ελέγξτε αν τα μέρη μεταξύ τους τα εξαρτήματα. Επαλείψτε οικονομικά την κόλλα. Απομακρύνετε από τις επιφάνειες επικάλυψη, χρώμα και βαφή. Βάψτε τα μικρά εξαρτήματα, πριν απομακρυνθούν από το πλαίσιο (4) (5). Αφήστε να στεγνώσουν καλά τα χρώματα και ύστερα συνεχίστε τη συναρμολόγηση. Κόψτε ξεχωριστά το κάθε μοτίβο των χαλκομανιών και βουτήξτε το σε ζεστό νερό για περί. 20 δευτερόλεπτα. Απομακρύνετε το μοτίβο από το χαρτί, στο σηματοδομένο σημείο και πιέστε το με το στυπλόχαρτο.

N: OBS! Les nøye igjennom monteringsanvisningen for sammenbyggingen. Hver del er nummerert (1). Folg rekkefølgen på monteringsrinne. Nødvendig verktoy: Kniv og fil for fjerning av grader på delene (2), gummi-bånd, tape og tøyklammer for å holde sammen de limede enkeltdelene (3). Rengjør plastdelene i mildt såpevann og la dem lufttørke, slik at fargen og bildene sitter bedre. For pålimingen må det kontrolleres om delene passer: Ta på litt lim. Fjern krom og farge på klebeflatene. Mal de små delene for de fjernes fra rammene (4) (5). La fargene tørke godt for sammenmonteringen fortsettes. Overføringsbilledernes motiver skæres ud enkeltvis og dypes ca. 20 sek. i varmt vann i ca. 20 sekunder. Skyv motivet fra papiret på det merkede stedet og trykk på med trekkpapper.

P: ATENÇÃO: Antes de iniciar a montagem leia atentamente o manual de construção. Todas as partes componentes são numeradas (1). Atenção para a sequência das etapas de montagem. Ferramentas necessárias: Faca e lixa para aparar a reborda das peças (2), elástico, fita adesiva e molas de roupa para sustentar as peças (3) durante a colagem. As peças de matéria plástica devem ser limpas numa solução fraca de detergente e secas ao ar, de forma que o demão de tinta e os decalques tenham uma boa adesão. Antes de colar, verifique se as peças encaixam; utilize a cola em pequena quantidade. Eliminar o cromado e a tinta das superfícies a serem coladas. Não passar cola nas peças que ainda se encontram fixas no grade de matéria plástica. Pintar as peças pequenas antes de retirá-las do grade (4) (5). Deixar a tinta seque completamente para depois continuar com a montagem. Cortar separadamente cada um dos decalques e mergulhá-los em água morna durante aproximadamente 20 segundos. Decalcar os motivos do papel na posição indicada e secar com mata-borrão.

FIN: HUOMIO: Lue rakennusohjeet huolellisesti ennen kokoamista. Jokainen osa on numeroitu (1). Huomioi osien oikea asennusjärjestys. Tarvittavat työkalut: Veitsi ja viila osien ylimääräisten puseitten poistamiseen (2); kuminauha, teippiä ja pyykkipoikia yhteenliittävien osien paikkaamiseksi (3). Puhdistusta muovista miedolla pesuaineliuoksella ja anna niiden kuivua ilmassa, jotta maali ja siirtokuvat tarttuvat niihin paremmin. Tarkasta ennen liimausta, että osat sopivat toisiinsa; levitä liimaa säästeliäästi. Poista kromaus ja maali liimainnoista. Maalaa pienet osat ennen kuin irrotat ne pidänoasteista (4) (5). Anna maalin kuivua kunnon ennen kuin jatkat kokoamista. Leikkaa jokainen siirtokuva erikseen irti ja upota lämpimään veteen n. 20 sekunniksi. Irrota kuvio paperiin merkitystä kohdasta samalla painamalla iimpaperi kuvion tuosta puolta vasten.

Read before you start!

RUS: Внимание: Перед сборкой внимательно ознакомьтесь с инструкцией. Каждая деталь пронумерована (1). Соблюдайте последовательность сборки. Необходимые для работы инструменты: нож и напильник для зачистки деталей (2), клейкая лента, маскировочная лента и прищипки для фиксации склеиваемых деталей (3). Пластиковые детали рекомендуется промыть в растворе мягкого моющего средства и высушить для того, чтобы краска и декали (переводные картинки) лучше схватывались. Перед склеиванием деталей проверьте стыковку деталей; наносите клей экономно. Хром и краску следует удалять с поверхности в местах склеивания. Небольшие детали рекомендуется красить до их снятия с литников (рамки) (4) (5). Дайте краске высохнуть, только после этого продавайте сборку. Нужную декаль необходимо вырезать и опустить в теплую воду примерно на 20 секунд. Отделить декаль от бумаги, нанесите на обозначенное место и прижмите промокательной бумагой.

PL: UWAGA: Przed składaniem przeczytać dokładnie instrukcję montażu. Każda część jest ponumerowana (1). Zwrócić uwagę na kolejność przeprowadzania poszczególnych punktów montażowych. Potrzebne narzędzia: nóż oraz pilnik do usunięcia zadziórów z poszczególnych elementów (2); taśma gumowa, taśma klejąca, klamki do bielizny dla przytrzymania sklejonych elementów (3). Wymyć plastikowe części w wodzie z delikatnym środkiem myjącym oraz osuszyć na powietrzu, aby zapewnić lepszą przyczepność farby oraz kalkomanii. Sprawdzić przed przyklejeniem, czy dane elementy pasują do siebie; nanosić klej oszczędnie. Usunąć chrom oraz farbę z powierzchni przeznaczonych do klejenia. Małe elementy pomalować jeszcze przed wycięciem z ramki (4) (5). Farbę dobrze wysuszyć, dopiero potem kontynuować składanie części. Wyciąć pojedynczo każdy z motywów kalkomanii i zanurzyć na 20 sekund w ciepłej wodzie. Ściągnąć motyw z papieru na oznaczone miejsce i docisnąć bibułą.

TR: DİKKAT: Model yapımına başlamadan önce acykmalari dikkatlice okuyunuz. Modelde kullanylan her parçaya bir numara verilmiştir (1). Montaj yapım sırasına dikkat ediniz. Gereki el aletleri: Parçaları bably bulunduklary çerçeveden çykarmak için maket bıçağı ve çapaklarny almak için ebe (2). Yapıtyrı sürdükten sonra parçaların yapyması için bir arada tutmaya yarayan paket lastiği, selo teyp ve çamabır mandalı (3). Boyanın ve çykarmalarny daha iyi yapyması ve kalçy olmasını için plastik parçaları deterjanly suda temizleyip odada kurumaya bırakınız. Yapıtyrıçy sürmeden önce parçaların karbylyk olarak birbirlerine tam uyup uyumadıyını kontrol ediniz, yapıtyrılacak yüzeylerde boya kalçynsı ve krom varsa temizleyiniz. Yapıtkanly idareli kullanınyz. Küçük parçaları bably bulunduklary çerçeveden çykarmadan önce boyayınly (4) (5). Boya iyice kuruduktan sonra montaja devam ediniz. Her çykarmay önce kabdyı ile birlikte kesiniz ve ılık suda 20 saniye kadar bekletiniz. Çykarmay model üzerinde yapıtyrıracayını yüzeye koyunuz, üzerinden kurultma kabdyı ile hafifçe bastırıyken çykarmayın altındaki kabdyı yavaşça çekiniz.

CZ: POZOR: Před sestavením montážního návodu důkladně pročíst. Každý díl je očíslovan (1). Dbejte na pořadí montážních kroků. Potřebné nástroje: Nůz a pilník k odstranění výrůžků z dílů na dílech (2); pryzová páska, lepicí páska a kuličky na držadlo pro přidržování lepených jednotlivých dílů (3). Díly z plastické hmoty vyčistit v roztoku jemného prašického prostředku a nechat vyschnout na vzduchu, za účelem zajištění lepší přilnavosti barevného nátěru a obtisků. Před nalepením zkontrolovat, zdali díly lejují; před jejich nalepením nanášet úsporně. Chrom a barvu na lepených plochách odstranit. Malé díly natřít před jejich odstraněním z rámu (4) (5). Barvy nechat dobře proschnout, teprve potom pokračovat v sestavení. Každý motiv obtisknout jednotlivě vřiznout a ponorit do teplé vody na dobu přibližně 20 sekund. Motiv na označeném místě z papíru odsunout a přitlačit pomocí stlačovacího papíru.

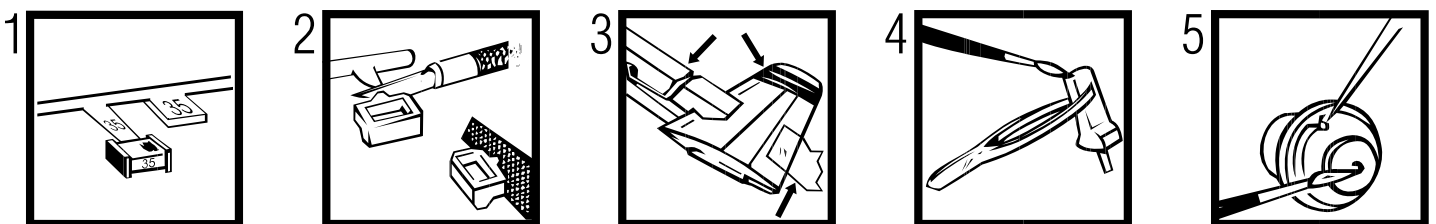
H: FIGYELEM: Az összerakás előtt az építési útmutatót alaposan át kell olvasni. Minden alkatrészt számmal lát-tak el (1). A szerelési lépések sorrendjére ügyelni kell. Szükséges szerszámok: kés és reszelő az alkatrészek sor-játlanításához (2); gumiszalag, ragasztószalag és ruhacsipesz az összeragasztott alkatrészek megtartásához (3). A műanyag alkatrészeket lágy mosószeres oldatban kell tisztítani és a levegőn kell megszárítani, hogy a festék-bevonat és a matricák jobban tapadjanak. A felragasztás előtt ellenőrizni kell, hogy az alkatrészek összeillenek-e; a ragasztóanyagot takarékosan kell felhordani. A krómot és festéket a ragasztási felületekről el kell távolítani. A kisméretű alkatrészeket a keretből történő eltávolítás előtt be kell festeni (4) (5). A festéket hagyni kell jól megszáradni, az összeszerelés csak ezután szabad folytatni. Minden matrica-motívumot egyesével kell kivágni és kb. 20 másodpercre meleg vízbe kell áztatni. A motívumot a megjelölt helyen a papírról lecsúsztatni és itatóspapírral felnyomni.

SLO: OPOZORILO: Pred pričetkom sestavljanja preberi navodila zaEuporabo. Vsak del je označen (1). Pri sestavljanju upoštevaj navodila po točkah. Potrebno orodje: nožek in pillica zalocanjev delov (2), elastika, lepilni trak in kljukice za perilo za držanje zlepljenih delov (3). Plastične dele očisti z blagim praškom in posuši da se sloji barve in nalepke boljše primejo. Pred lepljenjem obvezno preveri, če se deli pravilno prilegajo. Previdno nanesi lepilo. Iz površinj, na katere nanašajo lepilo, najprej odstrani krom in barvo. Manjše dele pobarvaj preden jih odstraniš iz okvirja (4) (5). Barva naj se dobro posuši pred nadaljnjo sestavljanjem. Vsako nalepko izreži in potopi vtoplo vodo (cca. 20 sekund), jo odstrani iz papirja, položi na odgovarajoče mesto in pritisni s pivnikom.

SK: POZOR: Pred začatím stavby si pozorne preštudujte stavebný návod. Každý diel je očíslovaný (1). Dbajte na poradie montážnych krokov. Potrebne nástroje: Nôž a pilník na oddelenie dielov zEřrámečka a ich začistenie (2), gumičky do vlasov, lepiaca páska štípece na držadlo, pre pridržovanie jednotlivých lepených dielov (3). Diely zEřplasty odmastí vEřslabom roztoku Eřistiaceho prostriedku (saponátu) aEřnechť uschnúť na vzduchu za účelom lepšej príľnavosti lepidla, farieb aEřnalepiek. Pred lepením skontroluj, Eř díly lejujú. Lepidlo nanašaj úsporne. Chrom aEřfarbu na lepených miestach opatrne odstráň. Malé díly nafařbi Eřte pred ich odobratím zEřrámečka (4) (5). Farby nechať dobre zaschnúť, až potom pokračuj vEřstavovaní. Každú nálepku vystrihnúť jednotlivu aEřponorit do vlažnej vody približne na 20 sekúnd. Nálepku na príslušnom mieste modelu presunúť zEřnosného papiera aEřnietu ju pritaľiť kEřpovrchu nosným papierom.

RO: ATENȚIE! CITIȚI INSTRUCȚIUNILE CU ATENȚIE ÎNAINTE DE ASAMBLARE. FIECARE COMPONENTA ESTE NUMEROTATA. ASAMBLATI ÎN ORDINEA INDICATA PE SCHEMA. PIESELE SE DESPRIND DE PE RAMA CU UN CUTTER. BAVURILE SE ÎNLATURA CU O PILA FINA. CURATATI PIESELE CARE SE ÎMBINA DE GRASIMI, URME DE VOPSEA SU CURATATI CU O SOLUTIE DE DETERGENT. VOPSIȚI PIESELE MICI ÎNAINTE DE DESPRINDERE DE PE RAMA. LASATI VOPSEAU SA SE USUCE BINE SI NUMAI APOI CONTINUATI ASAMBLAREA. TAIATI FIECARE TRANSFER INDIVIDUAL SI ÎMERSATI ÎN APA CALDA CCA 20 SEC. TRANSFERATI ÎN POZITIA DORITA APOI APASATI CU O HARTIE. FOLOSITI NUMAI ADEZIVI SI VOPSELE REVELL.

BG: ВНИМАНИЕ! Следвайте указаната схема. Всяка част е номерирана. Спазвайте те последователността на етапите на съглобяване то. Необходими инструменти: нож и пила за отстраняване или и зипване на отделните части; гумена лента, лейкопласт и шинки за пране за да задържите заедно съединените части след залепването им. Пластмасовите те елементи да се почистят в лек разтвор от вода и перилен препарат, да се изплакнат и да се остават да изсъхнат, за да се постигне по-добро сцепление на боята или ваденката. Нанесете боята върху малките части преди да ги от делите от шаблона. Оставете боята да изсъхне преди да продължите със сг обаяването. Преди нанасяне на лешното изсърже те боята от повърхността за сливане. Преди залепване проверете дали ча стите пасват идеално. Нанесете малко лепило. Изрежете по отделно всяка е дна ваденка и я потопете в топла вода за около 20 секунди. Отлепете ваденка та от указаното място на хартията и я поийте леко с поинвателната хартия.



Verwendete Symbole / Used Symbols

Bitte beachten Sie folgende Symbole, die in den nachfolgenden Baustufen verwendet werden.
Veillez noter les symboles indiqués ci-dessous, qui sont utilisés dans les étapes suivantes du montage.
 Sírvase tener en cuenta los símbolos facilitados a continuación, a utilizar en las siguientes fases de construcción.
Si prega di fare attenzione ai seguenti simboli che vengono usati nei susseguenti stadi di costruzione.
 Huomioi seuraavat symbolit, jotta käytetään seuraavissa kokoaamisvaiheissa.
Legg merke til symbolene som benyttes i monteringsstribnene som følger.
 Proszę zwrócić na następujące symbole, które są użyte w poniższych etapach montażowych
Daha sonra montaj basamaklarında kullanılan olan, aşağıdaki sembollere lütfen dikkat ediniz.
 Kérjük, hogy a következő szimbólumokat, melyek az alábbi építési fokokban alkalmazásra kerülnek, vegyék figyelembe.

Please note the following symbols, which are used in the following construction stages.
Neem a.u.b. de volgende symbolen in acht, die in de onderstaande bouwfasen worden gebruikt.
 Por favor, preste atenção aos símbolos que seguem pois os mesmos serão usados nas próximas etapas de montagem.
Observer: Nedanstående piktogram används i de följande arbetsmomenten.
 Læg venligst mærke til følgende symboler, som benyttes i de følgende byggefaser.
Παρακαλώ προσέξτε τα παρακάτω σύμβολα, τα οποία χρησιμοποιούνται στις παρακάτω βαθμίδες συναρμολόγησης.
Dbejte prosím na dále uvedené symboly, které se používají v následujících konstrukčních stupních.
 Prosimo za Vašu pozornost na sledeče simbole ki se uporabljajo v naslednjih korakih gradbe.



Abziehbild in Wasser einweichen und anbringen
 Soak and apply decals
 Mouiller et appliquer les décalcomanies
 Transfer in water even laten weken en aanbrengen
 Remojar y aplicar las calcomanías
 Pôr de molho em água e aplicar o decalque
 Immergere in acqua ed applicare decalcomanie
 Blöt og fäst dekalerna
 Kostuta siirtokuvua vedessä ja aseta paikalleen
 Overføringsbilledet lægges i blød og anbringes
 Дупп bildet i vann og sett det på
Декали намочить и нанести на поверхность
 Ζημιέξωζυ κάλκομανίε νωδιε α ναστεπίε ναικίεζ
 βουτήξετ ην χάλκομανία στο νερό και τοποθετήστε την
 Çikartmayı suda yumuşatın ve koyun
 Obtisk namočite ve vodě a umístěte a matricát vložte na povrch
 Preslikač potopiti v vodo in zatem nanašati



Zur Anbringung der Abziehbilder empfohlen
 Recommended for affixing the decals
 Recommandé pour l'application des décalcomanies
 Aanbevolen voor het aanbrengen van de transfers
 Recomendado para fijar las calcas
 Posição recomendada para aplicar os decalques
 Raccomandato per applicare le decalcomanie
 Rekommenderas för montering av dekaler
 Anbefales til påsætning og placering af decals
Рекомендується для фіксації декалей на поверхності моделі
 καρτινoκ на повepxнoсти мoдeлi
 Zalesane do nanoszenia kalkomanii
 Συνιστάται για την επικόλληση των ετικετών.
 Dekalerin yapıştırılmasında kullanılması tavsiye edilir
 Přípravek na zlepšení přilnavosti oběsků
 Matrica lăgătu
 Priporočljivo za prilepljevanje nalepk
 Odporúčaná na zlepšenie priľnavosti nálepiek
 RECOMANDAT PENTRU APLICAREA ACTIVILORILOR
 Подходящо за фиксация на картини върху повepxнoсти на мoдeлa



Kleben
 Glue
 Coller
 Lijmen
 Engomar
 Colar
 Non incollare
 Limmas
 Liimaa
 Má ikke klæbes
 Ikke lim
 Kleben
 Przykleić
 κόλλημα
 Yapıştırma
 Lepení
 ragasztani
 Lepiti



Nicht kleben
 Don't glue
 Ne pas coller
 Niet lijmen
 No engomar
 Não colar
 Non incollare
 Limmas ej
 Älä liimaa
 Må ikke klæbes
 Ikke lim
 Не клеить
 Nie przyklejać
 μη κολλάτε
 Yapıştırmayın
 Nelepit
 nem szabad ragasztani
 Ne lepiti



Wahlweise
 Optional
 Facultatif
 Naar keuze
 No engomar
 Alternado
 Facoltativo
 Valfritt
 Vaihtoehdoisesti
 Efter eget valg
 Valgfritt
 На выбор
 Do wyboru
 εναλλακτικά
 Seçmeli
 Volitelně
 tetszés szerinti
 način izbire



Klebeband
 Adhesive tape
 Dévidoir de ruban adhésif
 Plakband
 Cinta adhesiva
 Fita adesiva
 Nastro adesivo
 Tejp
 Teippi
 Tape
 Tape
 Клейкая лента
 Taşma klejca
 κολλητική ταινία
 Yapıştırma bandı
 Lepící páska
 ragasztószalag
 Traka z lepilom



Klarsichtteile
 Clear parts
 Pièces transparentes
 Transparante onderdelen
 Limpiar las piezas
 Peça transparente
 Parte transparente
 Genomsiktliga detaljer
 Läpinäkyvät osat
 Gemmensigtige dele
 Gjennomsiktige deler
 Прозрачные детали
 Elementy przezroczyste
 διαφανή εξαρτήματα
 Şeffaf parçalar
 Průzračné díly
 áttetsző alkatrészek
 Deli ki se jasno vide



Gleichen Vorgang auf der gegenüberliegenden Seite wiederholen
 Repeat same procedure on opposite side
 Répéter de la même façon sur l'autre face
 Dezelfde handeling herhalen aan de tegenoverliggende kant
 Realizar el mismo procedimiento en el lado opuesto
 Repetir o mesmo procedimento utilizado no lado oposto
 Stessa procedura sul lato opposto
 Upprepa proceduren på motsatta sidan
 Toista sama toimenpide kuten vieresellä sivulla
 Det samme arbejde gentages på den modsatliggende side
 Gjenta prosedyren på siden tværs overfor
 Повторить действие на оборотной стороне
 Také samý průběh činnosti powtórzyć na stronie przeciwej
 επαναλάβετε την ίδια διαδικασία στην απέναντι πλευρά
 Aynı işlemi karşı tarafta tekrarlayın
 Stejný postup zopakovat na protilehné straně
 ugyanazt a folyamatot a szemben található oldalon megismételni
 Isti postopek ponoviti in na suprotni strani



Abbildung zusammengesetzter Teile
 Illustration of assembled parts
 Figure représentant les pièces assemblées
 Afbeelding van samengevoegde onderdelen
 Ilustración piezas ensambladas
 Figura representando peças encaixadas
 Illustrazione delle parti assemblate
 Bilden visar dalarna hopsatta
 Kuva yhteensillitetyistä osista
 Illustration af sammensatte dele
 Illustrasjon, sammensatte deler
 Изображение собранных деталей
 Rysunek złożonych części
 απεικόνιση των συναρμολογημένων εξαρτημάτων
 Birleştirilmiş parçaların şekli
 Zobrazení sestavených dílů
 összeállított alkatrészek ábrája
 Silika slopljenega dela



Mit einem Messer abtrennen
 Detach with knife
 Détacher au couteau
 Met een mesje afsnijden
 Separarlo con un cuchillo
 Separar utilizando uma faca
 Staccare col coltello
 Skär loss med kniv
 Irrota veitsellä
 Adskilles med en kniv
 Skjær av med en kniv
 Отделять ножом
 Odciać nożem
 διαχωρίζετε με ένα μαχαίρι
 Bir bıçak ile kesin
 Oddělit pomocí nože
 kés segítségével leválasztani
 Oddeliti z nožem



Bauteile trocken lassen
 Allow the parts to dry
 Laisser sécher les pièces
 Oordelen laten drogen
 Dejar secar las piezas
 Deixar secar os componentes
 Far asciugarsi i componenti
 Anna osien kuivua
 La delene tørke
 Lad komponenterne tørre
 Låt byggedelarna torra
ΔΑΤΕ ΔΕΤΑΛΙΑΝ ΒΥΣΧΟΝΥΤΕ
 Części pozostawić do wyschnięcia
 Αφήστε τα μέρη να στεγρνώσουν
 Yarı parçalarını kurumaya bırakınız
 Alkatrészeket hagyja száradni
 Jednotlivé díly nechte zaschnout
 Puslita da sestavni deli posušijo



Anzahl der Arbeitsgänge
 Number of working steps
 Nombre d'étapes de travail
 Het aantal bouwstappen
 Número de operaciones de trabajo
 Número de etapas de trabalho
 Numero di passaggi
 Antal arbetsmoment
 Työvaiheiden lukumäärä
 Antal arbejdsforløb
 Antall arbeidstrinn
 Количество операций
 Liczba operacji
 αριθμός των εργασιών
 İş safhalarının sayısı
 Počet pracovních operací
 a munkafolyamatok száma
 Številka koraka montaže



Zur Anbringung der Klarteile empfohlen
 Recommended to fix clear parts
 Recommandé pour fixer les pièces transparentes
 Aanbevolen voor het aanbrengen van transparante delen
 Recomendado para fijar piezas transparentes
 Recomendado para colar peças transparentes
 Consigliato per fissare pezzi trasparenti
 Rekommenderas för fästättning av transparenta delar
 Suositellaan läpinäkyvien osien kiinnittämiseen
 Anbefales til fastgørelse af gennemsigtige dele
 Anbefales til å feste klare deler
 Рекомендується для кріплення прозорих частей
 Zalesany do mocowania przezroczystych elementów
 Συνιστάται για την τοποθέτηση διαφανών στοιχείων
 Şeffaf parçaları birleştirilmede tavsiye edilir
 Doporučeno pro připevnění průzračných částí
 Általászo alkatrészek felerősítéséhez ajánlott
 Priporočeno za namestitve prozornih delov
 Doručuje se pre montaj priesvitlých prvkov
 Recomandat pentru fixarea pieselor transparente
 Препоръчва се за закрепяване на прозрачни части



Zusammenbau-Reihenfolge
 Sequence of assembly
 Ordre d'assemblage
 Volgorde van montage
 Orden de montaje
 Ordem de montagem
 Ordine di montaggio
 Monteringsrekkefølge
 Kokoaamisjärjestys
 Monteringsföljd
 Rækkefølgen af monteringen
 Последовательность монтажа
 Összeszerelési sorrend
 Ακολουθία συναρμολόγησης
 Kurmak-Sıra
 Kolejność montażu
 Vrstni red sestavljanja



Nicht enthalten
 Not included
 Non fourni

Behoort niet tot de levering
 No included
 Non compresi

Não incluído
 Ikke medsendt
 Ingår ej

Ikke inkludert
 Eivät sisälly
 Δεν συμπεριλαμβάνεται

Не включается
 Nem tartalmazza
 Nie zawiera

И не вобовано
 Içerisinde bulunmamaktadır
 Není obsaženo

Beiliegenden Sicherheitstext beachten / Please note the enclosed safety advice

D: Beiliegenden Sicherheitstext beachten und nachschlagebereit halten.
 GB: Please note the enclosed safety advice and keep safe for later reference.
F: Respecter les consignes de sécurité ci-jointes et les conserver à portée de main.
 NL: Houdt u aan de bijgaande veiligheidsinstructies en hou deze steeds bij de hand.
E: Observar y siempre tener a disposición este texto de seguridad adjunto.
 I: Seguire le avvertenze di sicurezza allegate e tenerle a portata di mano.
P: Ter em atenção o texto de segurança anexo e guardá-lo para consulta.
 S: Beakta bifogad säkerhetstext och håll den i beredskap.
FIN: Huomioi ja säilytä ohjeet varoitukset.

DK: Overhold vedlagte sikkerhedsanvisninger og hav dem liggende i nærheden.
Н: Ha alltid vedlagt sikkerhetstekst klar til bruk.
 RUS: Соблюдать технику безопасности, сохранить инструкцию для дальнейших обращений
PL: Stosować się do załączonej karty bezpieczeństwa i mieć ją stale do wglądu.
 GR: Προσέξτε τις συνημμένες υποδείξεις ασφαλείας και φυλάξτε τις έτσι ώστε να τις έχετε πάντα σε διάθεσή σας.
TR: Ekteki güvenlikt talimatlarını dikkate alıp, bakabildiğiniz bir şekilde muafaza ediniz.
 CZ: Dbejte na přiložený bezpečnostní text a mějte jej připravený na dosah.
H: A mellékelt biztonságási szöveget vegye figyelembe és tartsa fellepozásra készen!
 SLO: Priložena varnostna navodila izvajajte in jih hranite na vsem dostopnem mestu.

Benötigte Farben / Used Colors

Benötigte Farben / Required colours Peintures nécessaires / Benötigte kleuren Pinturas necesarias / Tintas necessárias Colori necessari / Använda färger Tarvittavat värit / Du trenger følgende farger Nodvendige farger / Нeобходимые краски Potrzebne kolory / Απαιτούμενα χρώματα Gerekti renkler / Potřebné barvy Szükséges színek / Potrebne barve

A

bronzegrün, matt 65
bronze green, matt
vert bronze, mat
bronzegroen, mat
verde bronceo, mate
verde bronze, fosco
verde bronzo, opaco
bronzgrön, matt
pronsisvihreä, himmeä
bronzegrön, mat
bronzegrön, matt
бронзово-зеленый, матовый
brązowozielony, matowy
πράσινο μπρούτζου, ματ
bronz yeşili, mat
bronzová zelená, matná
bronzöld, matt
bronz zelena, mat

B

lederbraun, matt 84
leather brown, matt
brun cuir, mat
lederbrün, mat
marrón cuero, mate
castanho couro, fosco
marrone cuoio, opaco
läderbrun, matt
nahkanruskea, himmeä
läderbrun, mat
läzbrun, matt
коричневая кожа, матовый
brunatny jak skóra, matowy
καφέ δέρματος, ματ
deri kahverengi, mat
koženě hnědá, matná
bórbarna, matt
koža rjava, mat

C

teerswarz, matt 6
tar black, matt
noir tartre, mat
teerzwart, mat
negro alquitrán, mate
alcitrão, fosco
nero catrame, opaco
asfaltswart, matt
tervanmusta, himmeä
läderbrun, mat
tjæresort, mat
tjæresort, matt
смолисто-черный, матовый
czarny-smoła, matowy
μαύρο πίσσας, ματ
katran siyahı, mat
dehtovė černá, matná
kátrányfekete, matt
ter črna, mat

D

schwarz, seidenmatt 302
black, silky-matt
noir, satiné, mat
zwart, zijdemat
negro, mate seda
preto, fosco sedoso
nero, opaco seta
svart, sidenmatt
musta, silkinhimeä
läderbrun, mat
sort, silkematt
черный, шелковисто-матовый
szary, jedwabisto-matowy
μαύρο, μεταξωτό ματ
siyah, ipek mat
černá, hedvábně matná
fekete, selyemmatt
črna, svila mat

E

blau, glänzend 52
blue, gloss
bleu, brillant
blauw, glansend
azul, brillante
azul, brilhante
blu, lucente
blå, blank
sininen, kiiltävä
blå, skinnende
blå, blank
синий, блестящий
niebieski, blyszczący
μπλε, γυαλιστερό
mavi, parlak
modrá, lesklá
kék, fényes
plava, bleskajoča

80 %

F

eisen, metallic 91
steel, metallic
coloris fer, métallique
ijzerkleurig, metallic
ferroso, metallizado
ferro, metalico
ferro, metalico
jäämfiang, metallic
teräksenvärinen, metallikiilto
jern, metallak
jern, metallic
стальной, металл
żelazny, metaliczny
σιδηρού, μεταλλικό
demir, metalik
železná, metaliza
vas, metáil
železna, metalik

20 %

teerswarz, matt 6
tar black, matt
noir tartre, mat
teerzwart, mat
negro alquitrán, mate
alcitrão, fosco
nero catrame, opaco
asfaltswart, matt
tervanmusta, himmeä
tjæresort, mat
tjæresort, matt
смолисто-черный, матовый
czarny-smoła, matowy
μαύρο πίσσας, ματ
katran siyahı, mat
dehtovė černá, matná
kátrányfekete, matt
ter črna, mat

G

silber, metallic 90
silver, metallic
argent, métallique
zilver, metallic
plata, metallizado
prata, metalico
argento, metalico
silver, metallic
hopea, metallikiilto
sølv, metallak
sølv, metallic
серебристый, металл
srebro, metaliczny
ασημί, μεταλλικό
gümüş, metalik
stříbrná, metaliza
ezüst, metáil
srebrna, metalik

H

weiß, matt 5
white, matt
blanc, mat
wit, mat
blanco, mate
branco, fosco
bianco, opaco
vit, matt
valkoinen, himmeä
hvid, mat
hvit, matt
белый, матовый
biały, matowy
λευκό, ματ
beyaz, mat
bílá, matná
fehér, mat
bela, mat

I

orange, glänzend 30
orange, gloss
orange, brillant
orange, glansend
laranja, brillante
arancione, lucente
orange, blank
oransi, kiiltävä
orange, skinnende
orange, blank
оранжевый, блестящий
pomarańczowy, blyszczący
πορτοκαλί, γυαλιστερό
portakal, parlak
oranzová, lesklá
narancsszínű, fényes
pomorandžast, bleskajoča

85 %

hautfarbe, matt 35
flesh, matt
couleur chair, mat
huidskleur, mat
color piel, mate
côr da pele, fosco
colore pelle, opaco
hudfarg, matt
ihonvärinen, himmeä
hudfäve, mat
hudfarge, matt
телесный, матовый
cielisty, matowy
χρώμα δέρματος, ματ
ten rengi, mat
barva kůže, matná
bőrszínű, matt
barva kože, mat

15 %

lederbraun, matt 84
leather brown, matt
brun cuir, mat
lederbrün, mat
marrón cuero, mate
castanho couro, fosco
marrone cuoio, opaco
läderbrun, matt
nahkanruskea, himmeä
läderbrun, mat
läzbrun, matt
коричневая кожа, матовый
brunatny jak skóra, matowy
καφέ δέρματος, ματ
deri kahverengi, mat
koženě hnědá, matná
bórbarna, matt
koža rjava, mat

K

feuerrot, glänzend 31
fiery red, gloss
rouge feu, brillant
rood heider, glansend
rojo fuego, brillante
vermelho vivo, brilhante
rosso fuoco, lucente
eldróð, blank
tulipunainen, kiiltävä
ildróð, skinnende
ildróð, blank
огненно-красный, блестящий
czerwony ognisty, blyszczący
κόκκινο φωτιάς, γυαλιστερό
ateş kırmızısı, parlak
ohnivě červená, lesklá
tűzpiros, fényes
ogeni rdeča, bleskajoča

70 %

L

beige, seidenmatt 314
beige, silky-matt
beige, satiné mat
beige, zijdemat
beige, mate seda
beige, fosco sedoso
beige, opaco seta
beige, sidenmatt
beige, silkinhimeä
beige, silkematt
beige, silkematt
бежевый, шелковисто-матовый
beżowy, jedwabisto-matowy
μπεζ, μεταξωτό ματ
bej, ipek mat
bežová, hedvábně matná
bézs, selyemmatt
slonova kost, svila mat

30 %

beige, matt 89
beige, matt
beige, mat
beige, mat
beige, mate
beige, fosco
beige, opaco
beige, matt
beige, himmeä
beige, mat
beige, matt
бежевый, матовый
beżowy, matowy
μπεζ, ματ
bej, mat
bežová, matná
bézs, matt
bež (slonova kost), mat

70 %

olivgrün, seidenmatt 361
olive green, silky-matt
vert olive, satiné mat
olijfgroen, zijdemat
verde aceituna, mate seda
verde azeitona, fosco sedoso
verde oliva, opaco seta
olivgrön, sidenmatt
olivivihreä, silkinhimeä
olivgrön, silkematt
olivengrön, silkematt
зеленый оливковый, шелк.-матовый
oliwkowy, jedwabisto-matowy
πράσινο ελιάς, μεταξωτό ματ
zeytin yeşili, ipek mat
olivová, hedvábně matná
olívzöld, selyemmatt
oliva zelena, svila mat

30 %

beige, matt 89
beige, matt
beige, mat
beige, mat
beige, mate
beige, fosco
beige, opaco
beige, matt
beige, himmeä
beige, mat
beige, matt
бежевый, матовый
beżowy, matowy
μπεζ, ματ
bej, mat
bežová, matná
bézs, matt
bež (slonova kost), mat

Dieser Bausatz wurde in mehrfachen Qualitäts- und Gewichtskontrollen auf Vollständigkeit überprüft. Reklamationen können nur bearbeitet werden, wenn die **Bauanleitung**, das aus der Kartonage herausgeschnittene **EAN-Strichcode-Feld** und der **Kassenbon** eingeschickt werden. Bitte haben Sie Verständnis dafür, dass wir nur Gewährleistung bei aktuellen Artikeln übernehmen können, die im Zeitraum der letzten 24 Monate erworben worden sind. **Unfrei eingegangene Reklamationssendungen werden von uns nicht angenommen!** „Einzelteile für Umbauten können gegen Vorkasse erworben werden“. Unsere Adresse: Revell GmbH, Abteilung X, Henschelstr. 20-30, 32257 Bünde. Dieser Direktservice gilt für die Länder: Deutschland, Benelux, Österreich, Frankreich, Großbritannien. Reklamationen aus den übrigen Ländern werden über die jeweiligen Distributeure abgewickelt. Bitte kontaktieren Sie Ihren Händler.

This Model Kit has been subject to extensive quality and weight checks during the manufacturing process to ensure it leaves our warehouse in perfect condition. We are only able to process applications for missing parts if the following procedure is followed. In all cases the following will be required before we are able to process any request: Original receipt (proof of purchase) original instruction sheets (will be returned) and the bar code cut out of the box. We may not be able to process requests for products that have been discontinued for more than 24 months. Products that are returned directly to us without prior authorisation by a company representative will not be accepted and returned to sender. Replacement parts for conversion or spares will continue to be available however they will incur a handling charge. Please write to: Department X Revell GmbH, Henschelstr. 20-30, 32257 Bünde.

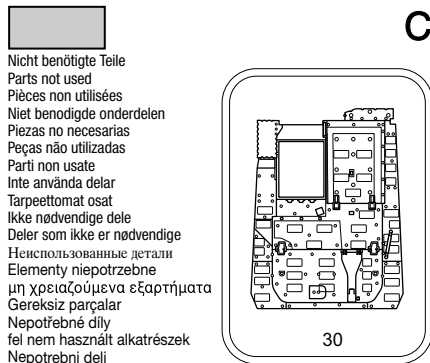
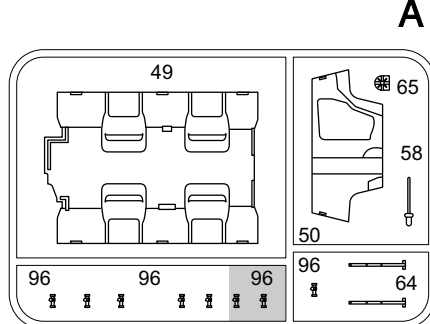
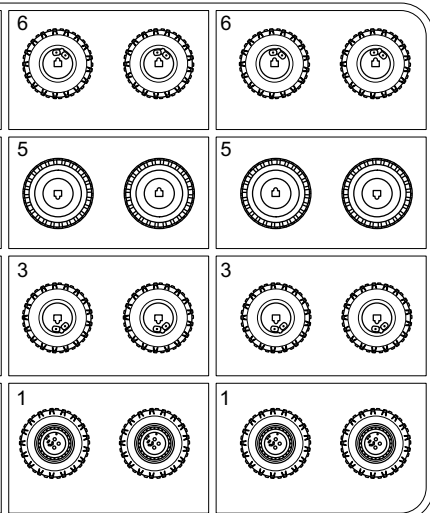
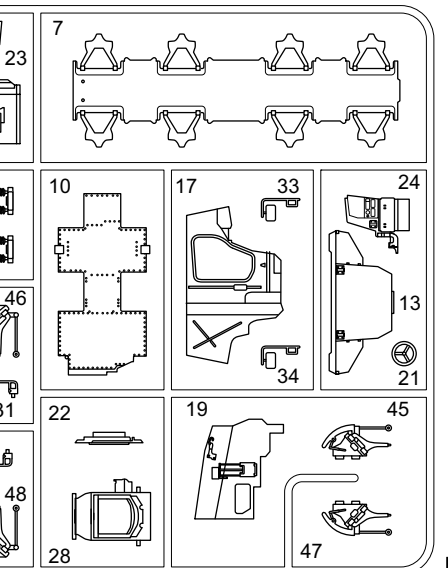
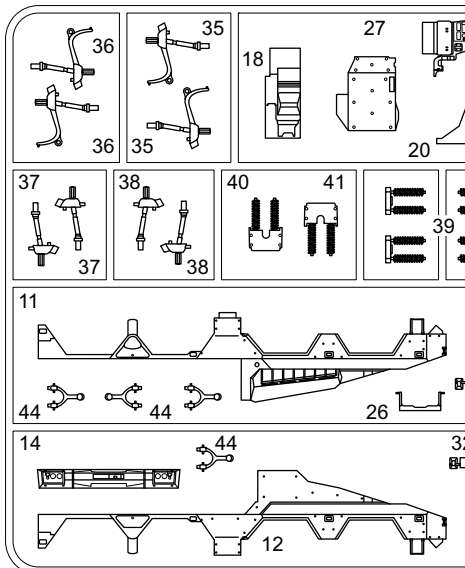
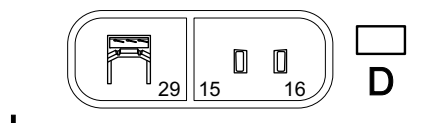
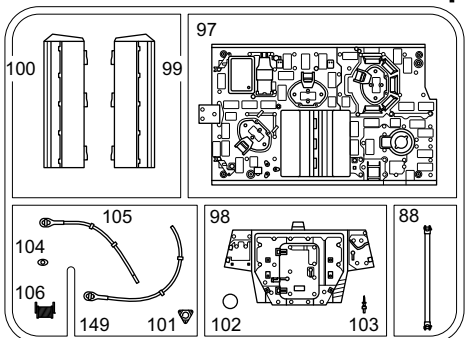
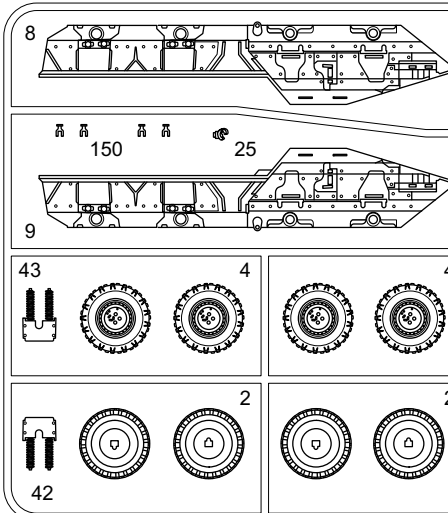
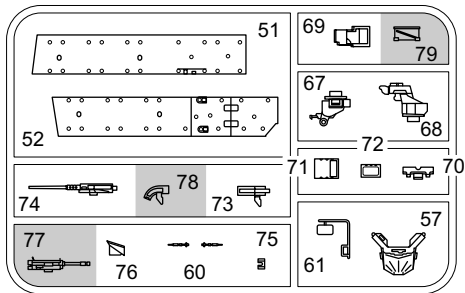
This direct service is only available in the following markets: Germany, Benelux, Austria, France & Great Britain, Revell GmbH, Unit 10, Old Airfield Industrial Estate, Cheddington Lane, Tring, Herts, HP23 4QR, Great Britain.
For all other markets please contact your local dealer or distributor directly.

Afin de vous donner entière satisfaction et pour nous assurer que tous les éléments nécessaires au montage de votre maquette sont présents dans la boîte, cet article a subi dans son intégralité divers contrôles qualitatifs ainsi que des contrôles de poids.

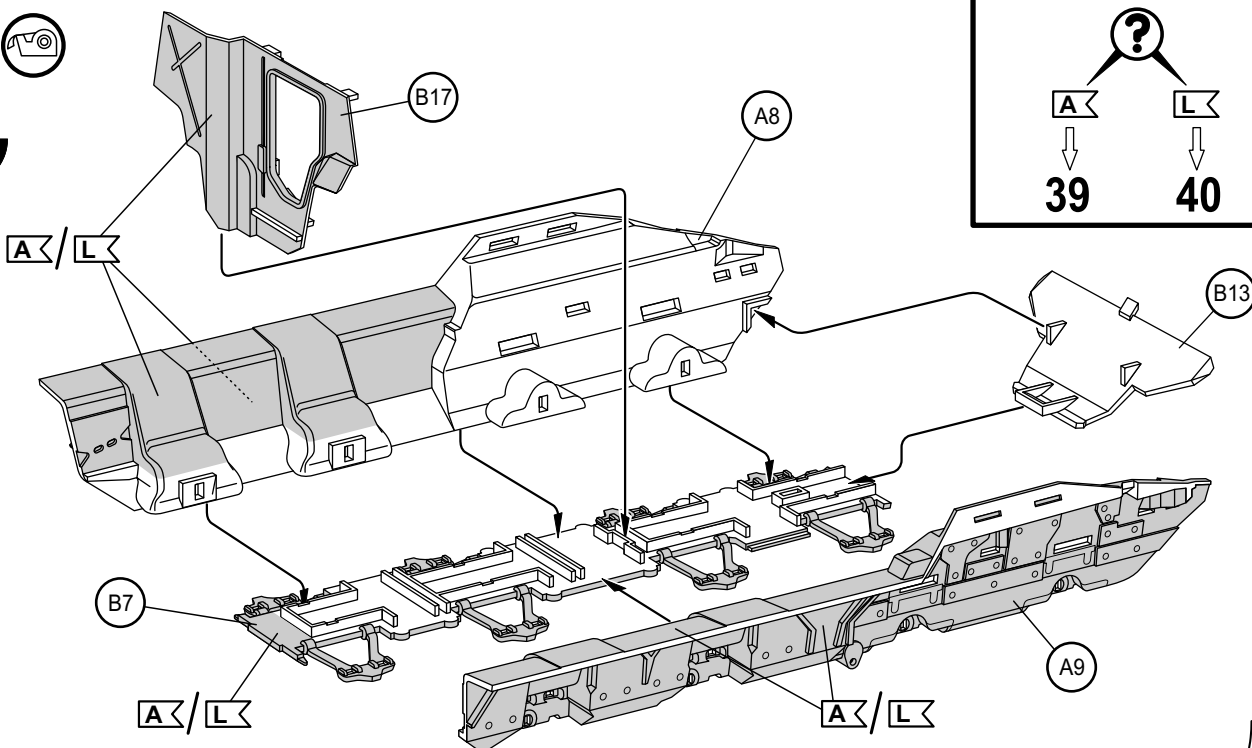
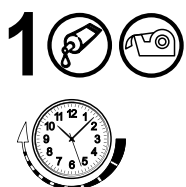
Si toutefois vous devez nous faire part de certaines réclamations, nous vous prions de bien vouloir vous adresser à votre revendeur habituel, muni de la notice de montage, du code EAN découpé sur la boîte, ainsi que de votre ticket de caisse. Le SAV ne sera assuré que pour les articles ayant été acquis depuis moins de 24 mois. Les pièces de rechange utilisées pour la transformation de maquettes pourront être obtenues en pré-paiement. Dans le cas où vous n'obtenez pas satisfaction, vous pouvez vous adresser directement à notre service SAV à l'adresse suivante: REVELL GmbH, Abteilung X, Henschelstraße 20-30, D-32257 Bünde cw Revell GmbH, 14 B, rue du Chapeau Rouge, F-21000 Dijon, France. Pour tous les autres marchés, merci de prendre contact avec votre détaillant ou distributeur.

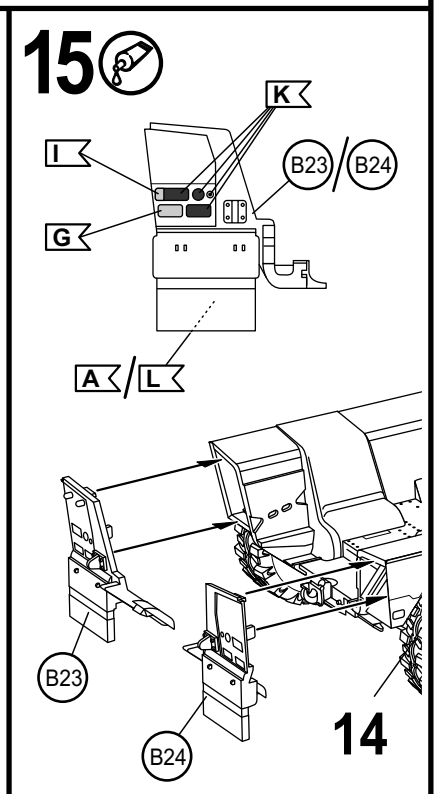
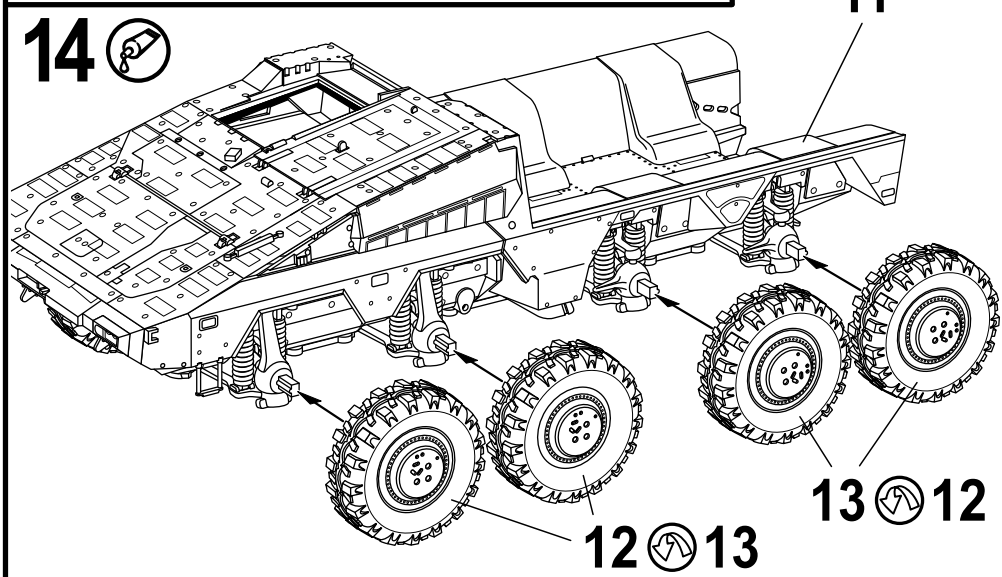
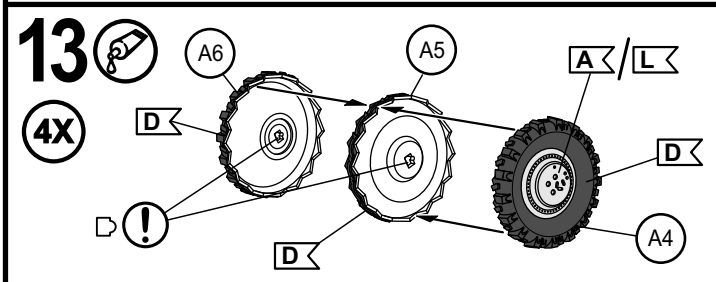
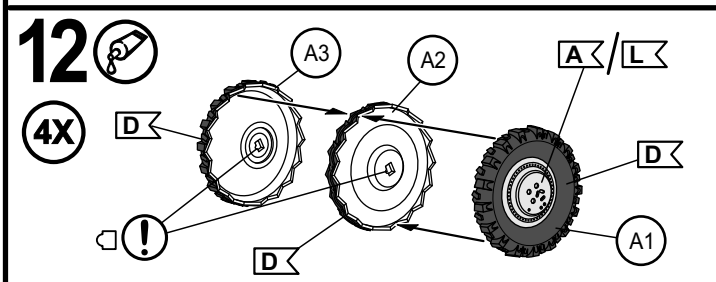
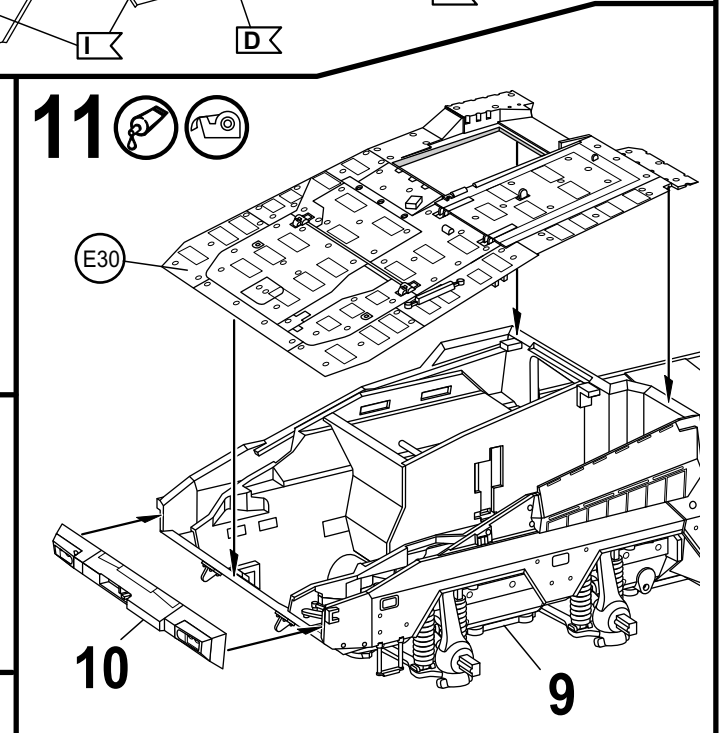
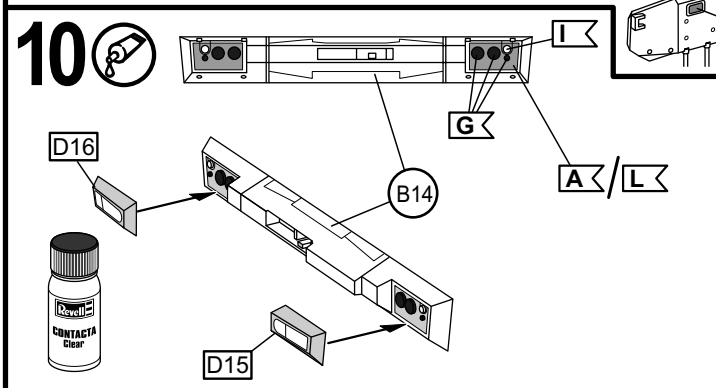
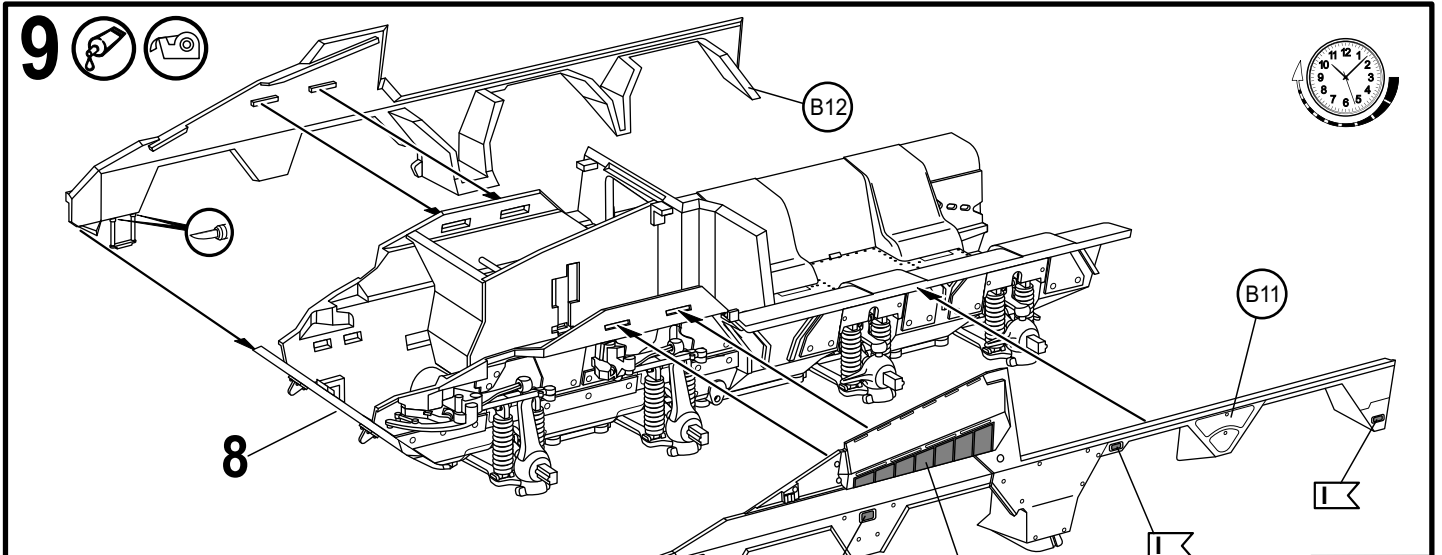
Deze bouwdoos werd verscheidene malen volledig gecontroleerd op kwaliteit en gewicht. Klachten kunnen slechts in behandeling worden genomen indien de bouwhandleiding, de uit de doos geknipte EAN - streepjescode en de kassabon zijn meegezonden. Wij vragen om uw begrip dat wij alleen garantie kunnen geven voor huidige artikelen die binnen een periode van de laatste 24 maanden zijn gekocht. Onvolledig ingezonden klachten kunnen vooruitbetaling gekocht worden. Onderdelen voor ombouw kunnen tegen

Ons adres is: Revell GmbH, Afdeling X, Henschelstrasse 20-30, 32257 Bünde, Duitsland. Deze directe service geldt alleen voor de volgende landen: Duitsland, Benelux, Oostenrijk, Frankrijk, Groot Brittannië. Klachten afkomstig uit overige landen worden via de eventuele lokale vertegenwoordigers van Revell afgewikkeld. Wij verzoeken U contact op te nemen met uw winkelier.

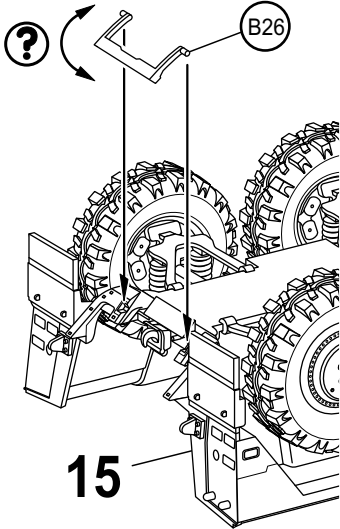


Nicht benötigte Teile
 Parts not used
 Pièces non utilisées
 Niet benodigde onderdelen
 Piezas no necesarias
 Peças não utilizadas
 Partii non usate
 Inte använda delar
 Tarpeetomat osat
 Ikke nødvendige dele
 Deler som ikke er nødvendige
 Неиспользованные детали
 Elementy niepotrzebne
 μη χρησιμοποιούμενα εξαρτήματα
 Gereksiz parçalar
 Nepotrebne díly
 fel nem használt alkatrészek
 Nepotrebni deli

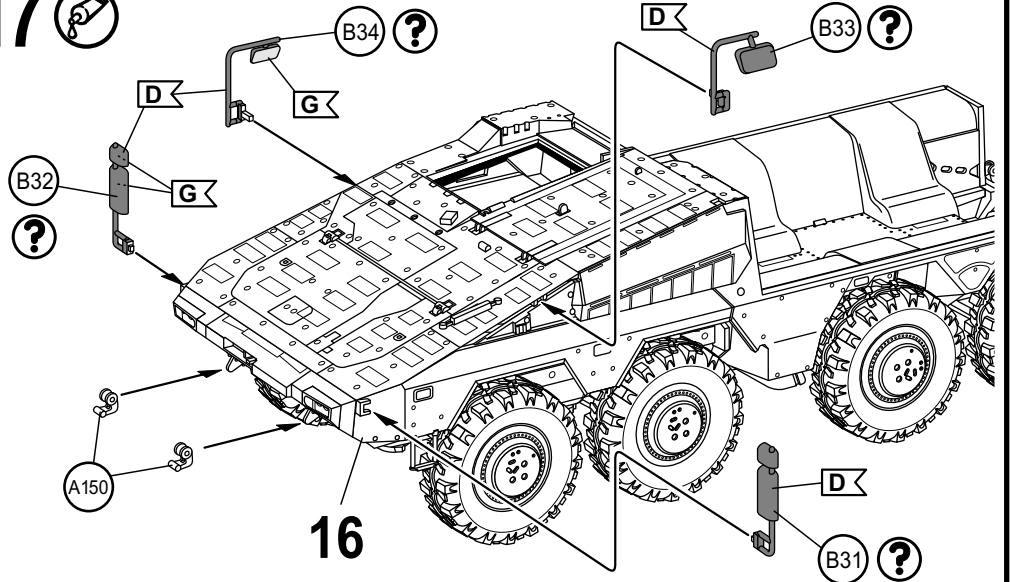




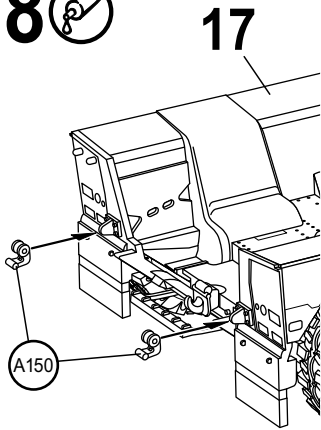
16



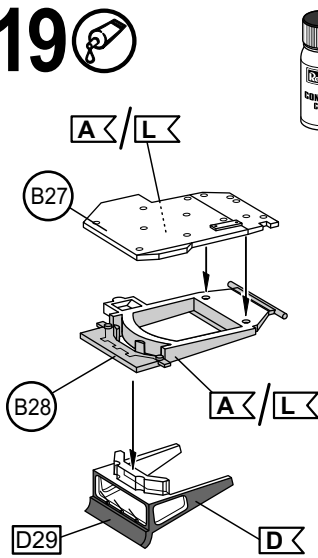
17



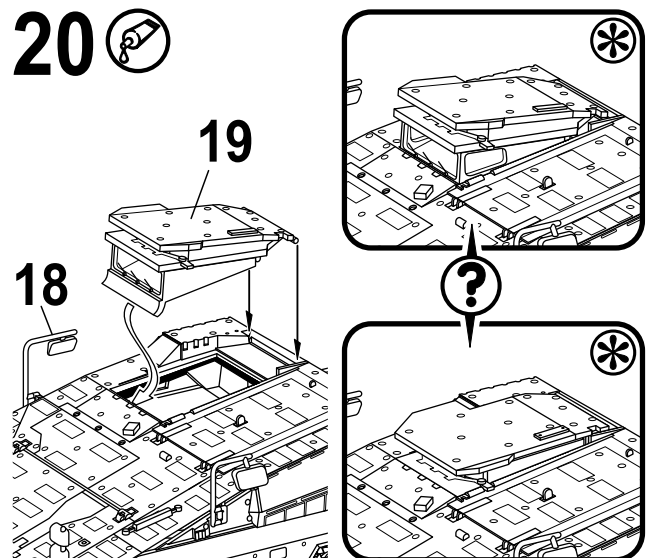
18



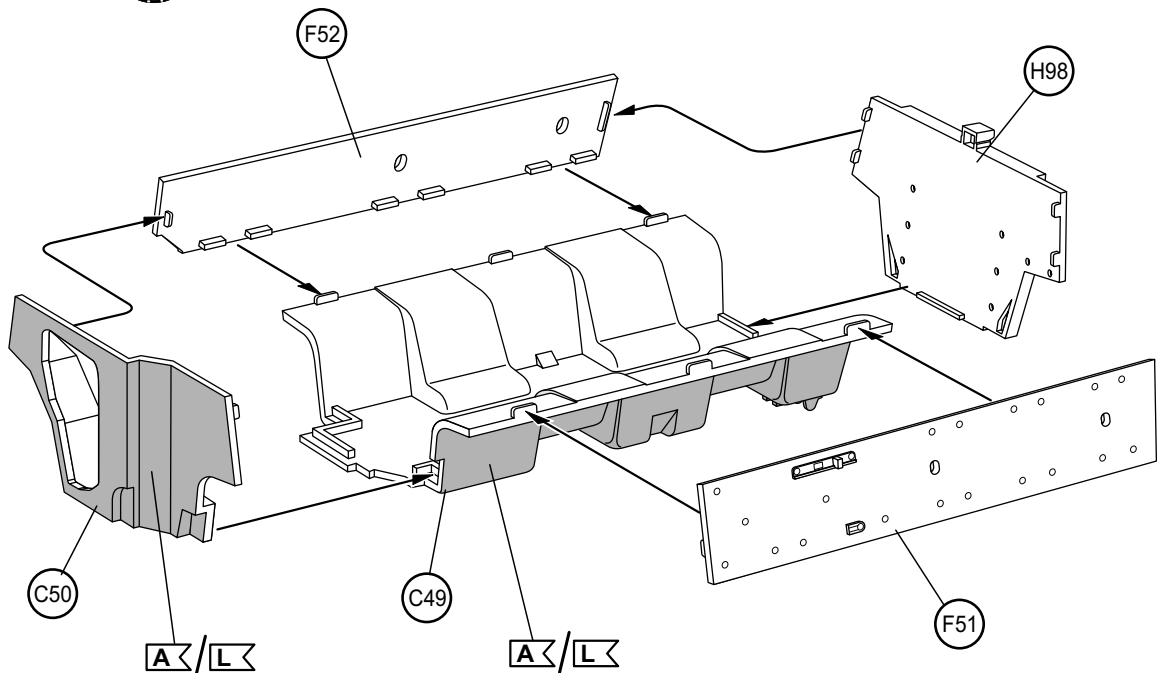
19

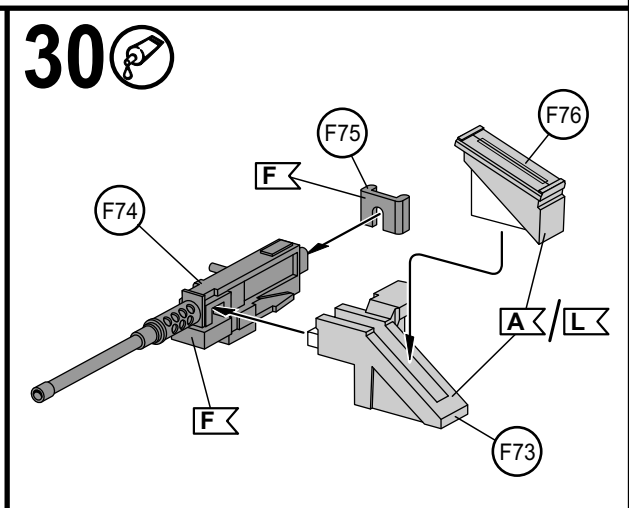
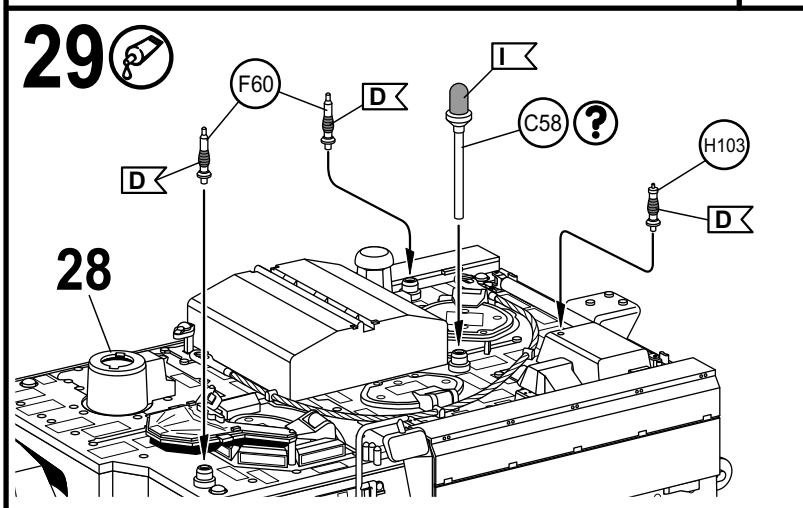
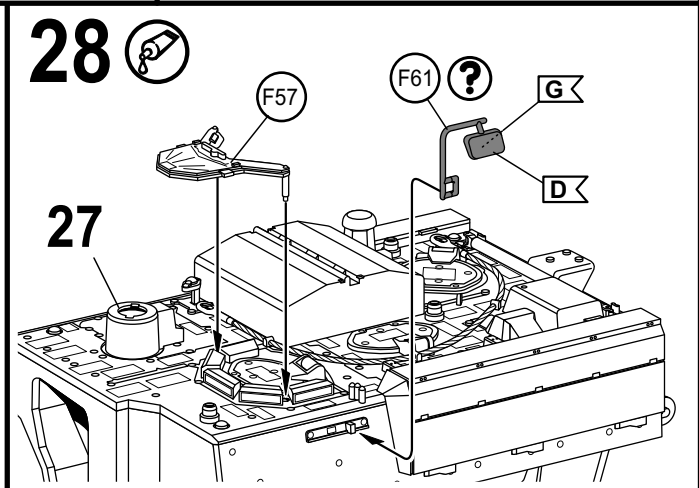
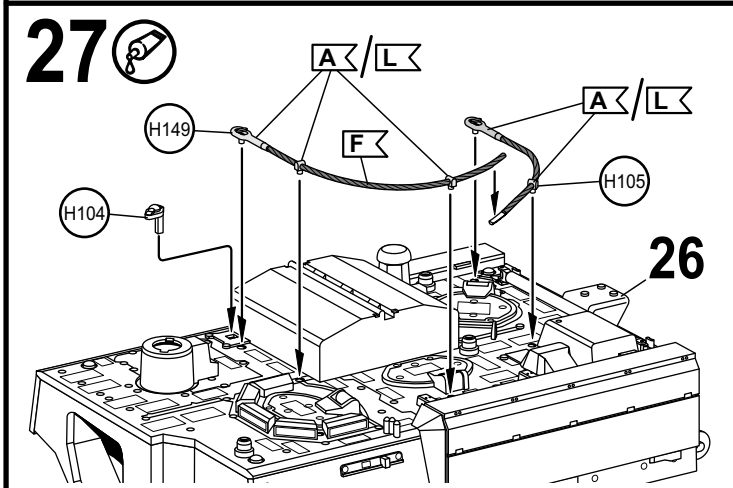
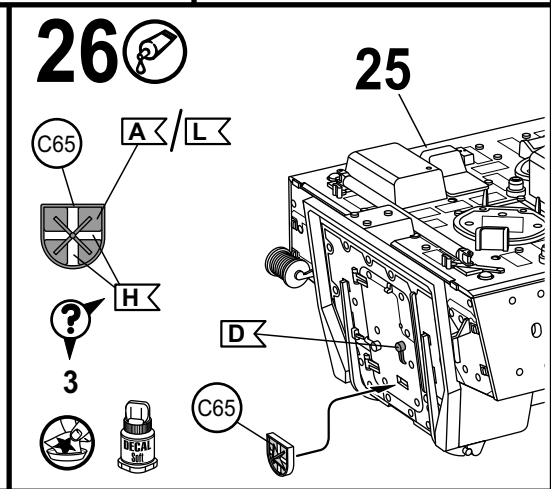
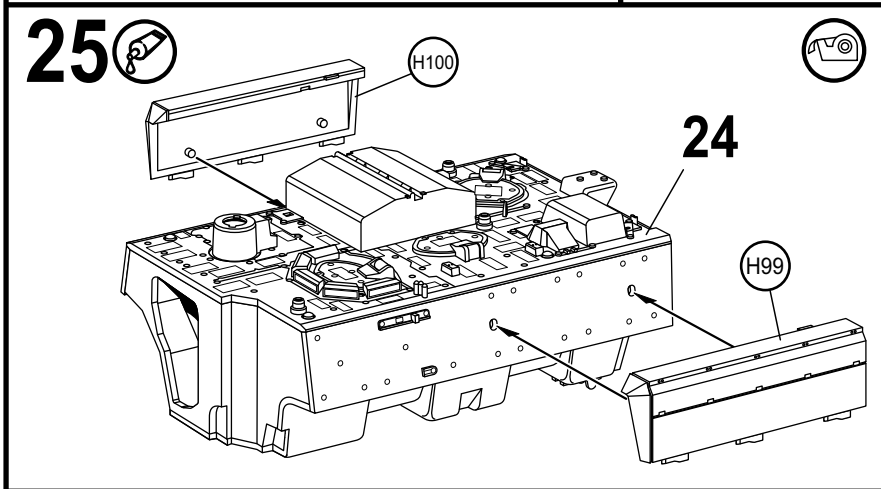
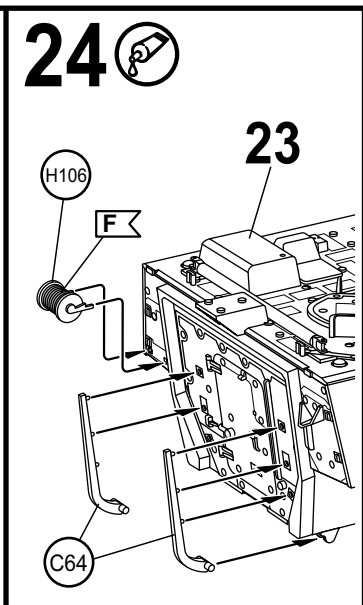
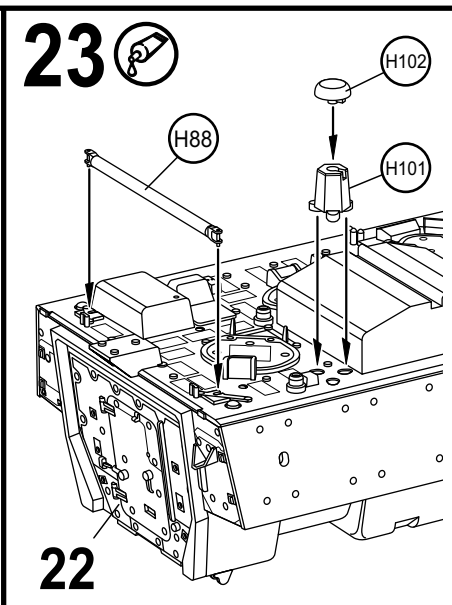
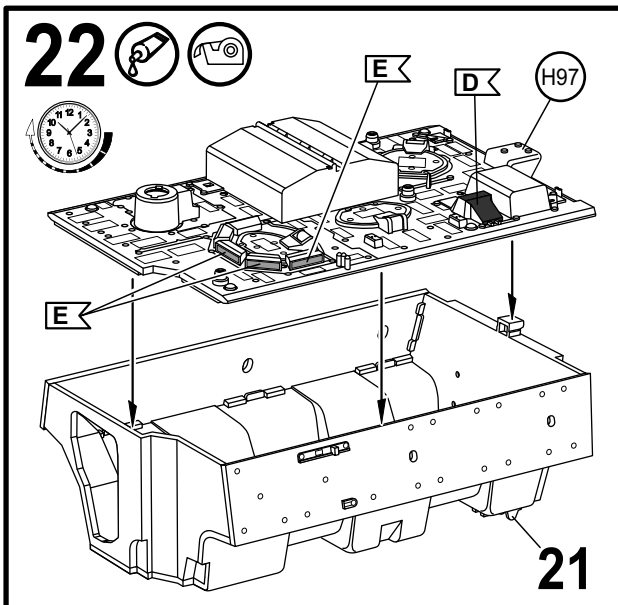


20

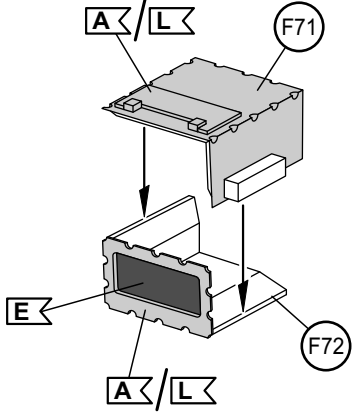


21

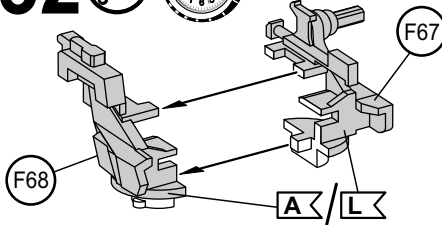




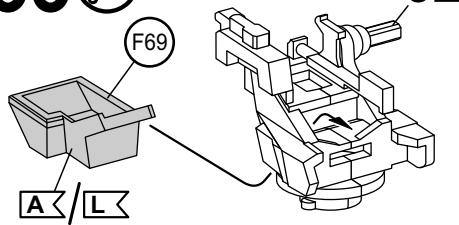
31



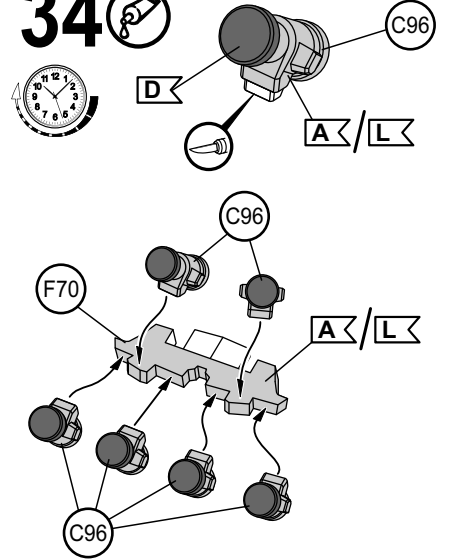
32



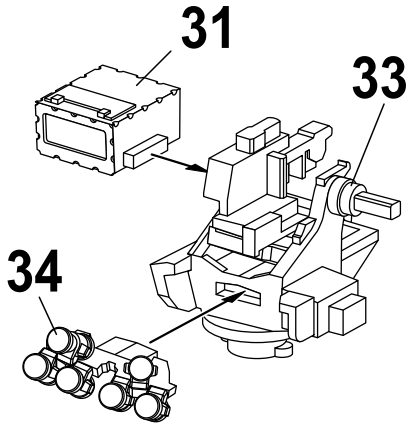
33



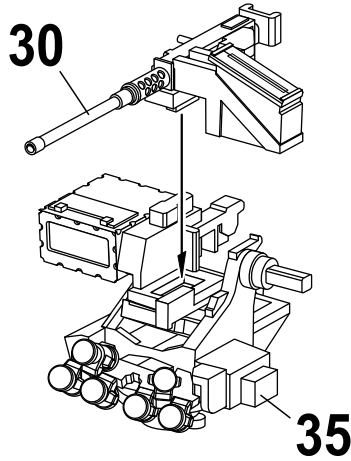
34



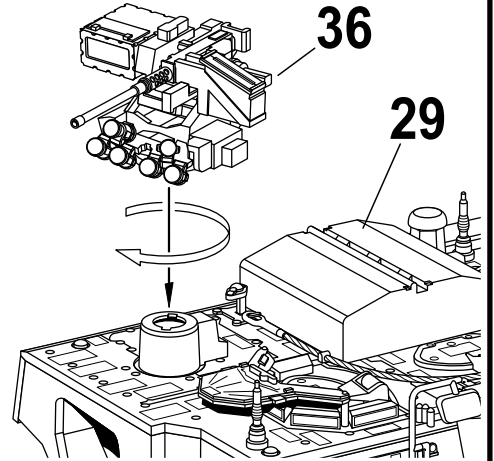
35



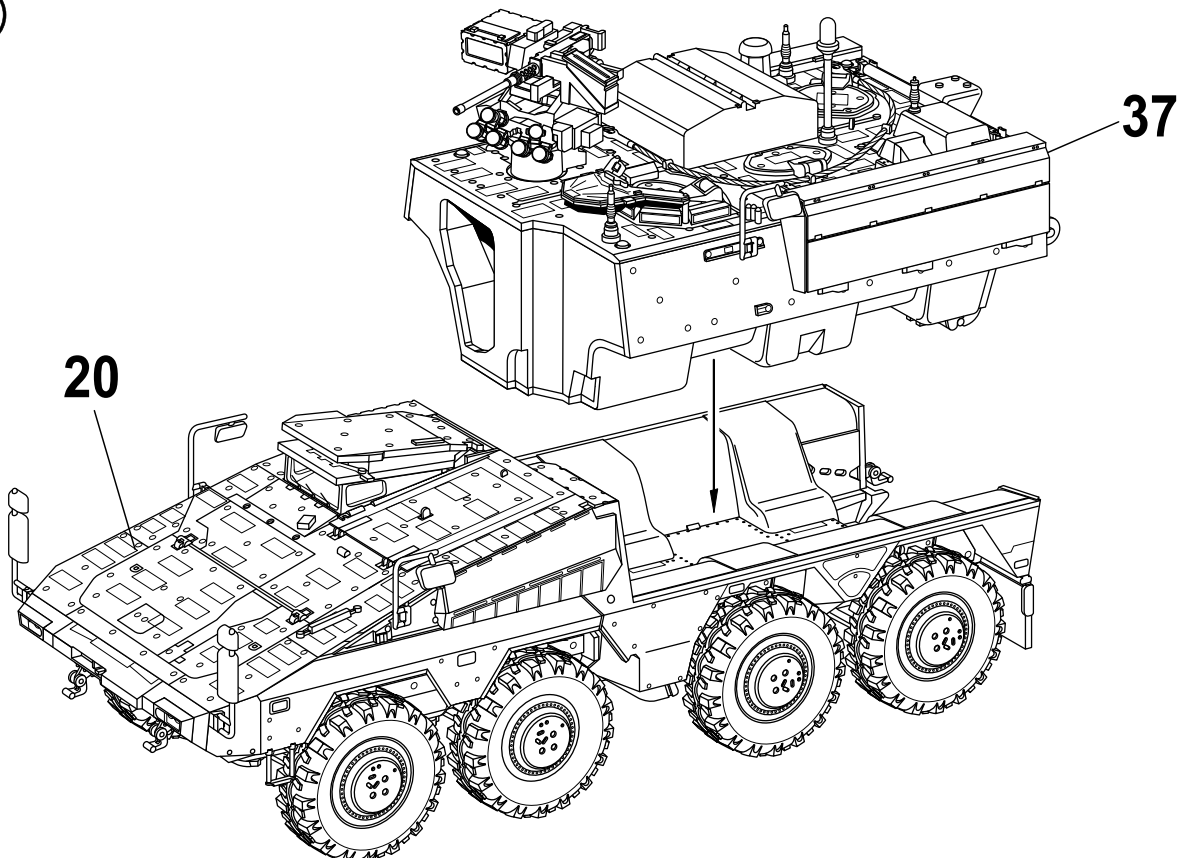
36



37



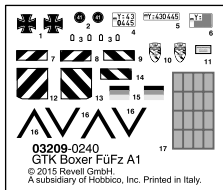
38



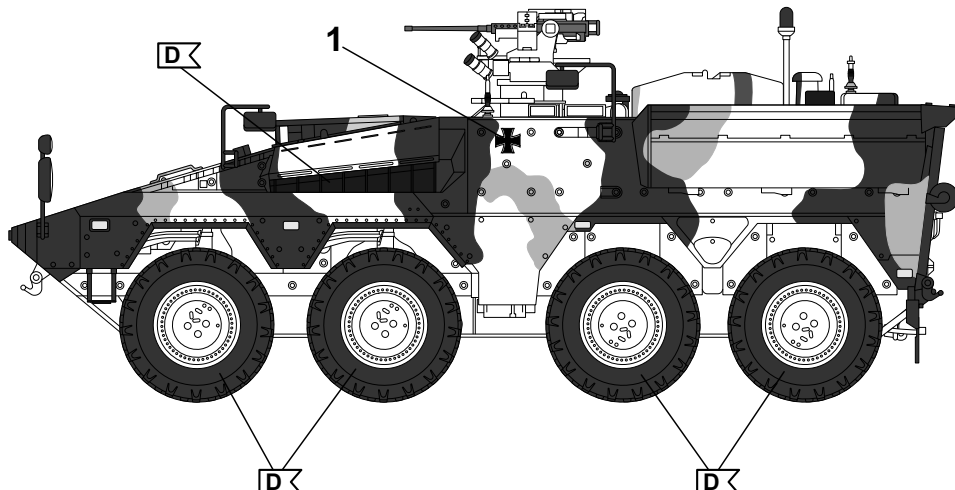
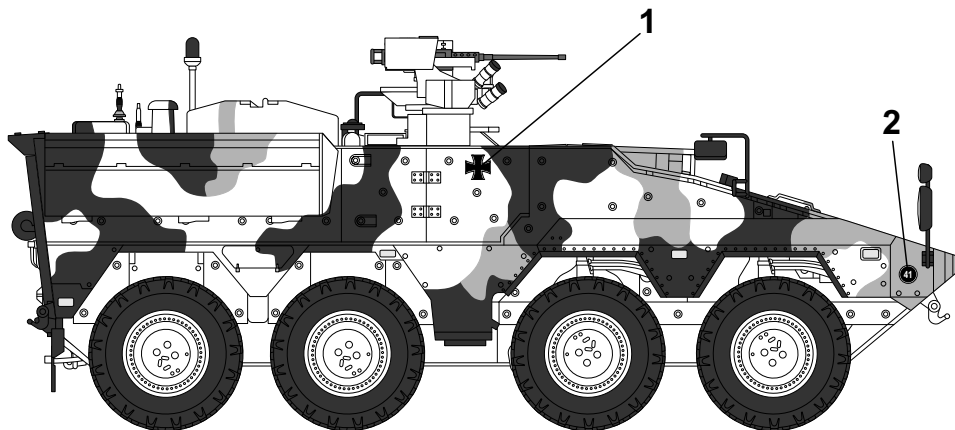
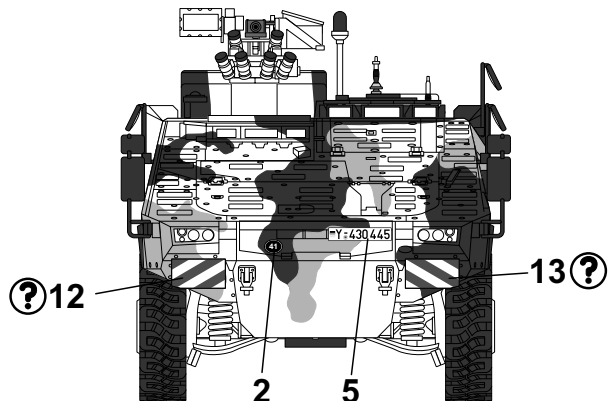
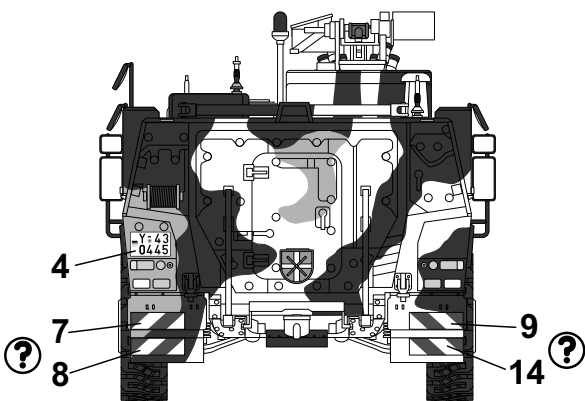
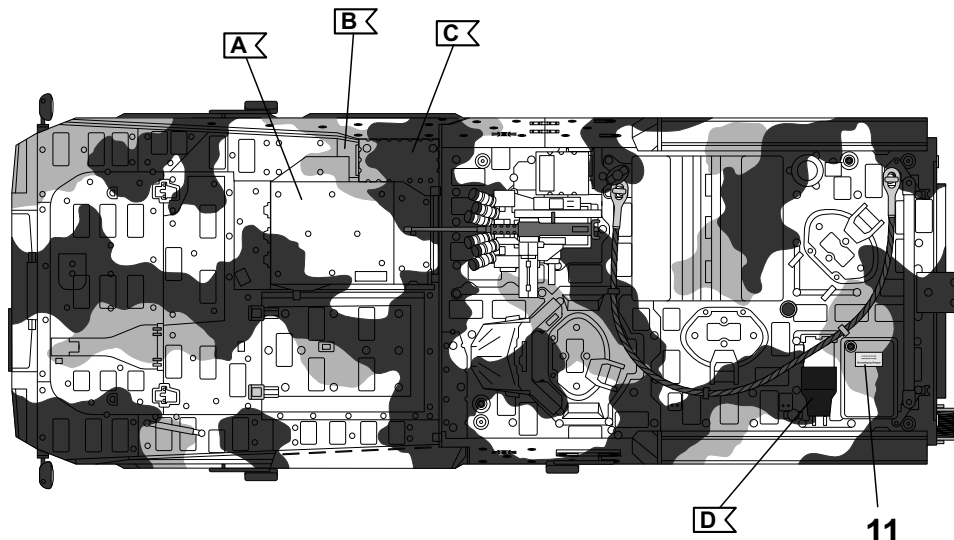
39



Unknown unit
Germany, 2015



- A**
- B**
- C**



40 ?

Mazar-e-Sharif, Afghanistan 2012

