

Panzerhaubitze 2000

Die Panzerhaubitze 2000 ist derzeit das modernste und leistungsfähigste Artilleriegeschütz der Welt. Das erste Serienfahrzeug wurde am 1. Juli 1998 an die Bundeswehr übergeben. Aus der Bewegung kommend, erfolgt die Herstellung der Wirkungsbereitschaft innerhalb von ca. 30 Sekunden. Ein typischer Feuerauftrag von 8 Schuß wird binnen ca. 60 Sekunden ausgeführt, wobei die ersten drei Schuß als Feuerschlag in weniger als 10 Sekunden abgegeben werden können. Innerhalb von 30 Sekunden ist die Vorbereitung zum Stellungswechsel erfolgt. Dies bedeutet, daß die Feuerstellung bereits zwei Minuten nach dem Geschützhalt wieder verlassen wird, also bevor die eigene Stellung durch gegnerische Artillerie aufgeklärt und bekämpft werden kann.

Die in einem gepanzerten drehbaren Turm eingebaute 155 mm L 52 Waffe der PzH 2000 verfügt über ein teilverchromtes Rohr mit halbautomatischem Hubkeilverschluß. Das Waffenrichten und die Zündereinstellung erfolgen automatisch. Die automatische Geschosbladeinrichtung ist mit einem 60-Schuß-Magazin versehen und in der Fahrzeugwanne eingebaut. Eine entsprechende Anzahl von Treibladungen ist in einem abgeschotteten Raum im Turmheck untergebracht. Die erzielbare Schußweite liegt bei 30.000 m, mit reichweitengesteigerter Munition können Ziele bis zu 40.000 m bekämpft werden. Zur Erhöhung des eigenen Panzerschutzes kann das Fahrzeug mit einer adaptiven reaktiven Zusatzpanzerung versehen werden.

Die PzH 2000 wird von einem 736 kW leistenden MTU 881 Ka-500 Dieselmotor angetrieben und erreicht eine Höchstgeschwindigkeit von über 60 km/h. Die Besatzung besteht aus dem Geschützfürher, Kraftfahrer, Richtkanonier und zwei Ladekanonieren.

Panzerhaubitze 2000

The Panzerhaubitze 2000 howitzer is the most up-to-date and powerful self-propelled artillery system in the world today. The first production vehicle was handed over to the German Army on 1st July 1998. It can be ready for action within approx. 30 seconds of coming to a halt. It has a typical rate of fire of 8 rounds in about 60 seconds, with the capability to fire the first three rounds in burst in under 10 seconds. It can be repaired to change positions within 30 seconds. This means that it leaves its firing position two minutes after the gun stops, before the position can be traced and fired on by enemy artillery.

The 155 mm L 52 weapon of the PzH 2000, which is located in armoured rotary turret, has a partially chrome-plated barrel with semi-automatic wedge breech mechanism. The weapon has automatic aiming and fuse setting. The automatic loader, which has a 60 round magazine, is built into the body of the vehicle. An equivalent number of propellant charges is accommodated in a compartment in the turret rear. The firing range is about 30,000 m, but with extended range munitions, targets at distances up to 40,000 m can be reached. To improve its protection it can be fitted with additional adaptive reactive armour.

The PzH 2000 is driven by a 736 kW MTU 881 Ka-500 Diesel engine and reaches a maximum speed of over 60 km/h. The crew consists of commander, driver, one gunner and two loaders.

Form hergestellt und im Eigentum von Revell AG/Revell Monogram Inc. Widersetzliche Nachahmungen werden gerichtlich verfolgt.

Ce produit est propriété de la société Revell AG/Revell Monogram Inc. Toute utilisation ou duplication frauduleuse sera suivie de poursuites en justice.

Modelado y en propiedad de Revell AG/Revell Monogram Inc. Infracciones de esta naturaleza serán perseguidas por la ley.

Fornas prodotta dalla Revell AG/Revell Monogram Inc. è di proprietà della stessa impresa, la quale procederà legalmente contro ogni imitazione abusiva.

Model on Revell AG/Revell Monogram Inc. videlbör vara i dess ämbets. Alla efterliknande av denna modell kommer att följaktligen beivras.

Formen er produkt og eies af Revell AG/Revell Monogram Inc. Efterligning af denne model vil blive gjenstand for retslig forfølgelse.

Modeli je prava vlasnosti firmi Revell AG/Revell Monogram Inc. Neki kopiranje podobićima jest zabranjeno pod odgovornostima državnih organa.

Model, Revell AG/Revell Monogram Inc. firmasının mülkiyetinde olduğu ve tescillenmiştir. Kanuna aykırı taklitler mahkemece takip edilecektir.

A forma etásközép és a tulajdonjog bírkozza a Revell AG/Revell Monogram Inc. A jogellenes utánzatokat és hamisítványokat bírósággal ügészt.

Model manufactured by and property of Revell AG/Revell Monogram Inc. Legal imitations are subject to prosecution.

Vsem verzadigim dovo ee elgodnom van Revell AG/Revell Monogram Inc. Goreschmitzige Nachahmungen werden gerichtlich verfolgt.

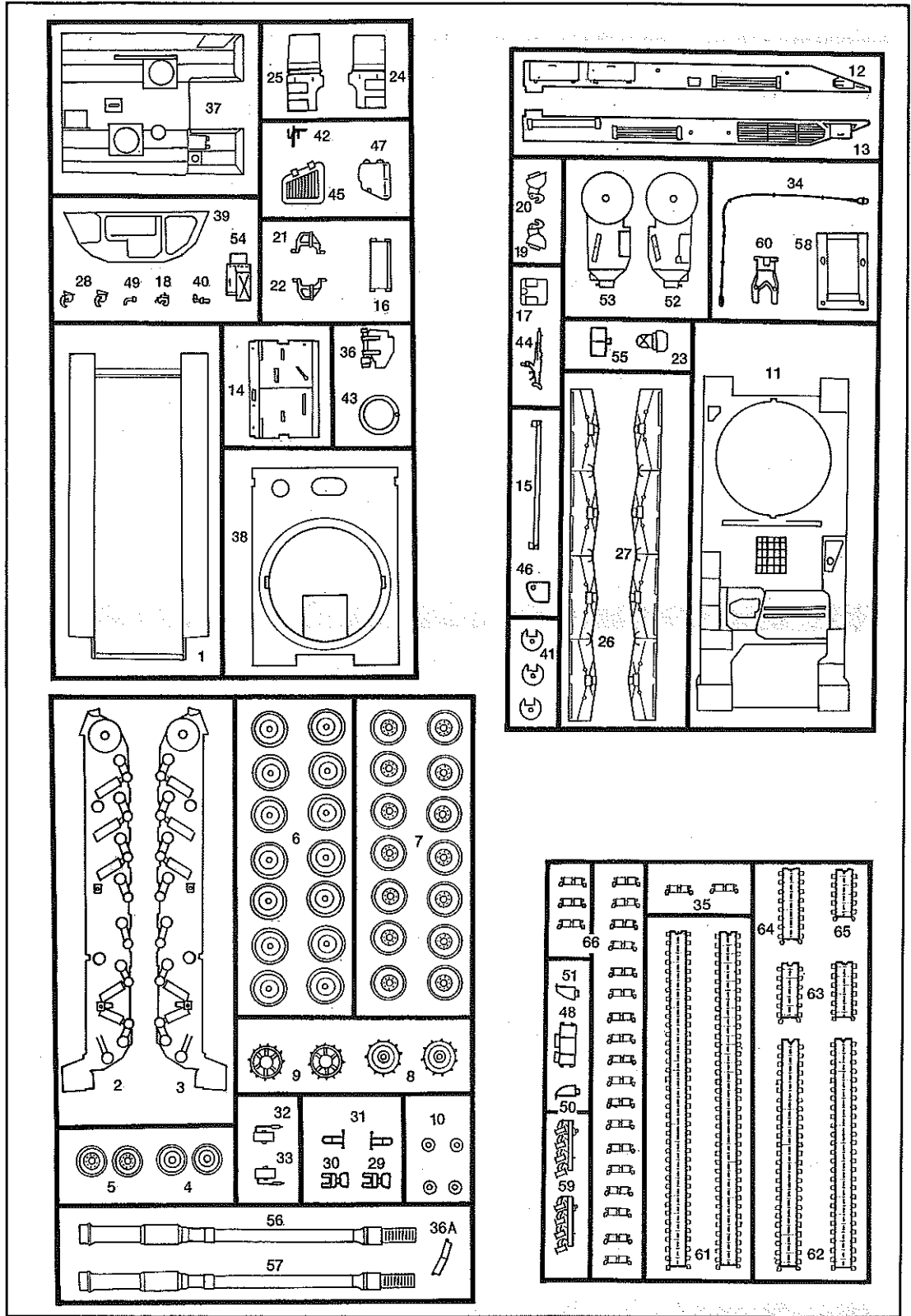
Fornas prodotta e de propriedade da Revell AG/Revell Monogram Inc. Cópias não autorizadas serão processadas judicialmente como determinadas na lei.

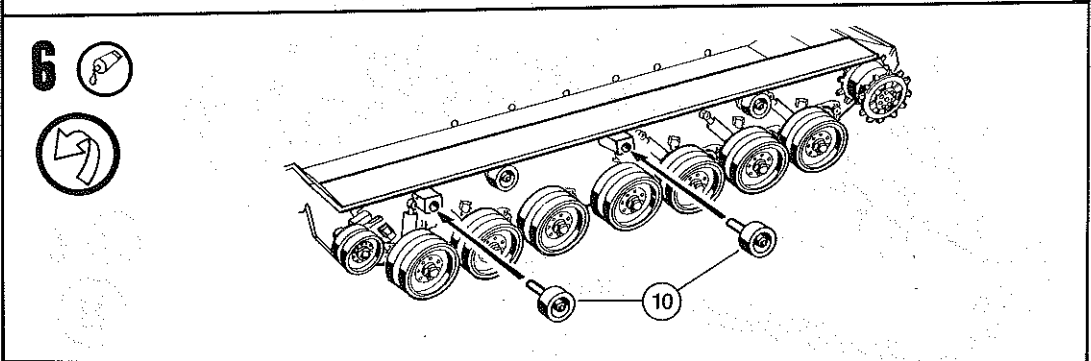
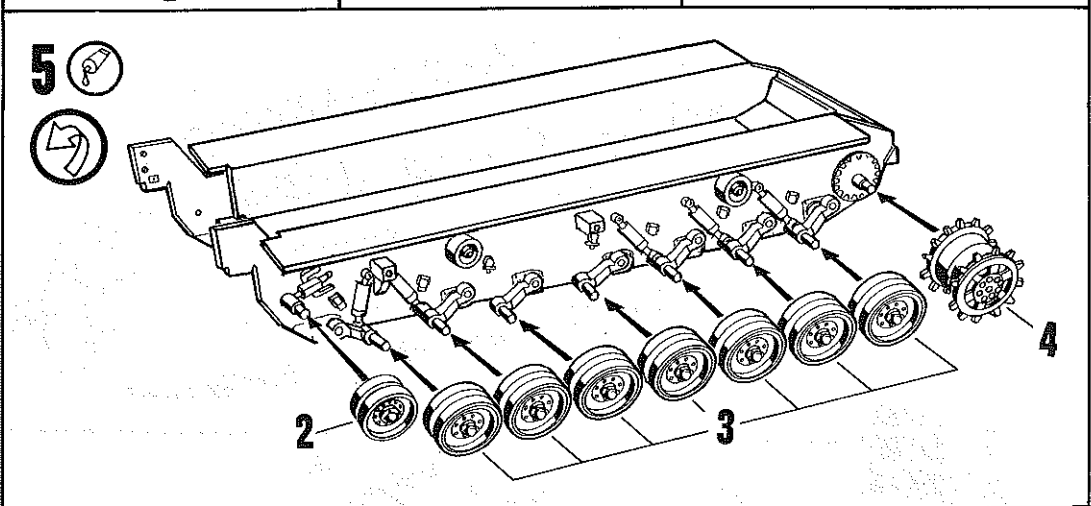
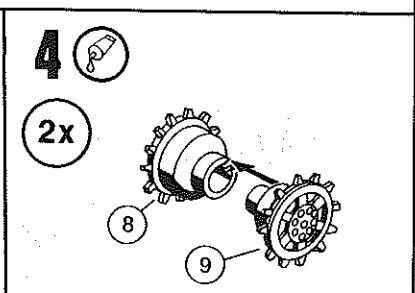
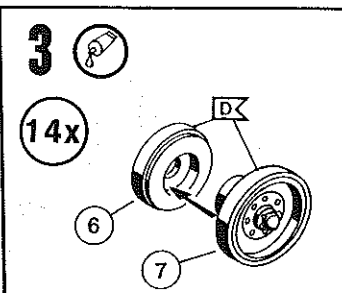
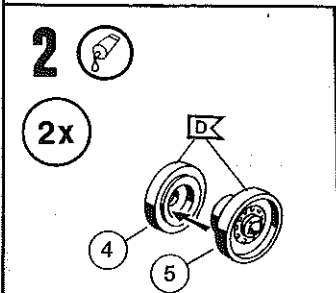
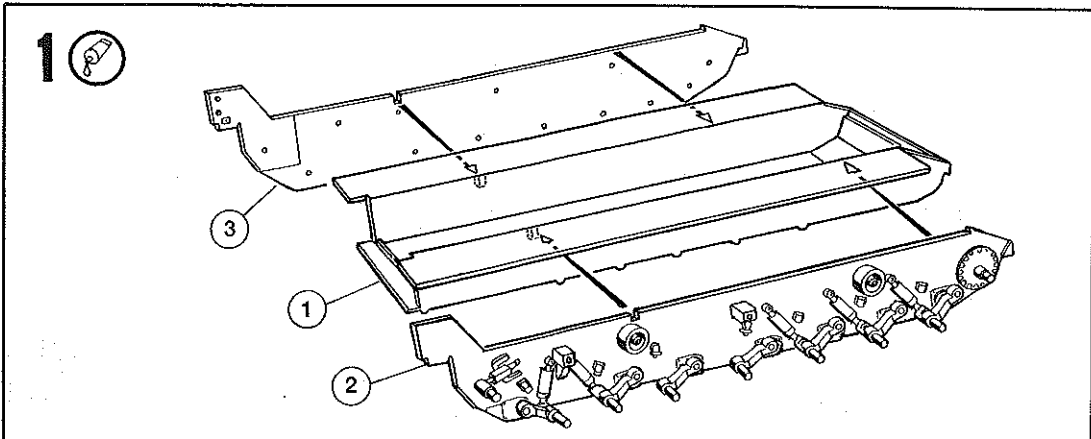
Modelon tillverkad av och tillhör Revell AG/Revell Monogram Inc. All efterlikning beivras enligt lagen om upphovsrätt.

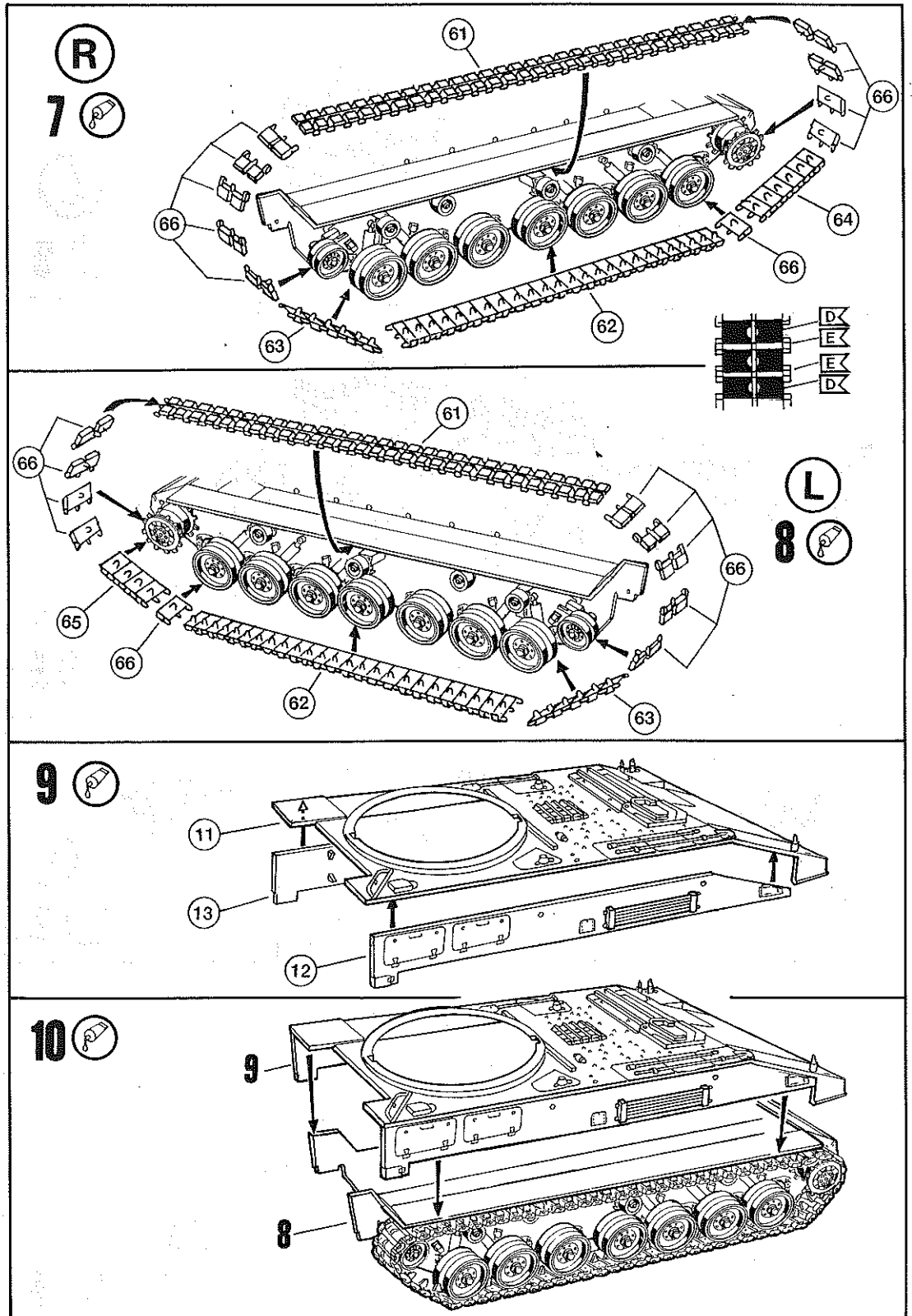
Formen er fremstillet af Revell AG/Revell Monogram Inc. som også har ejendomsret. Lovstraffige efterligninger søgges.

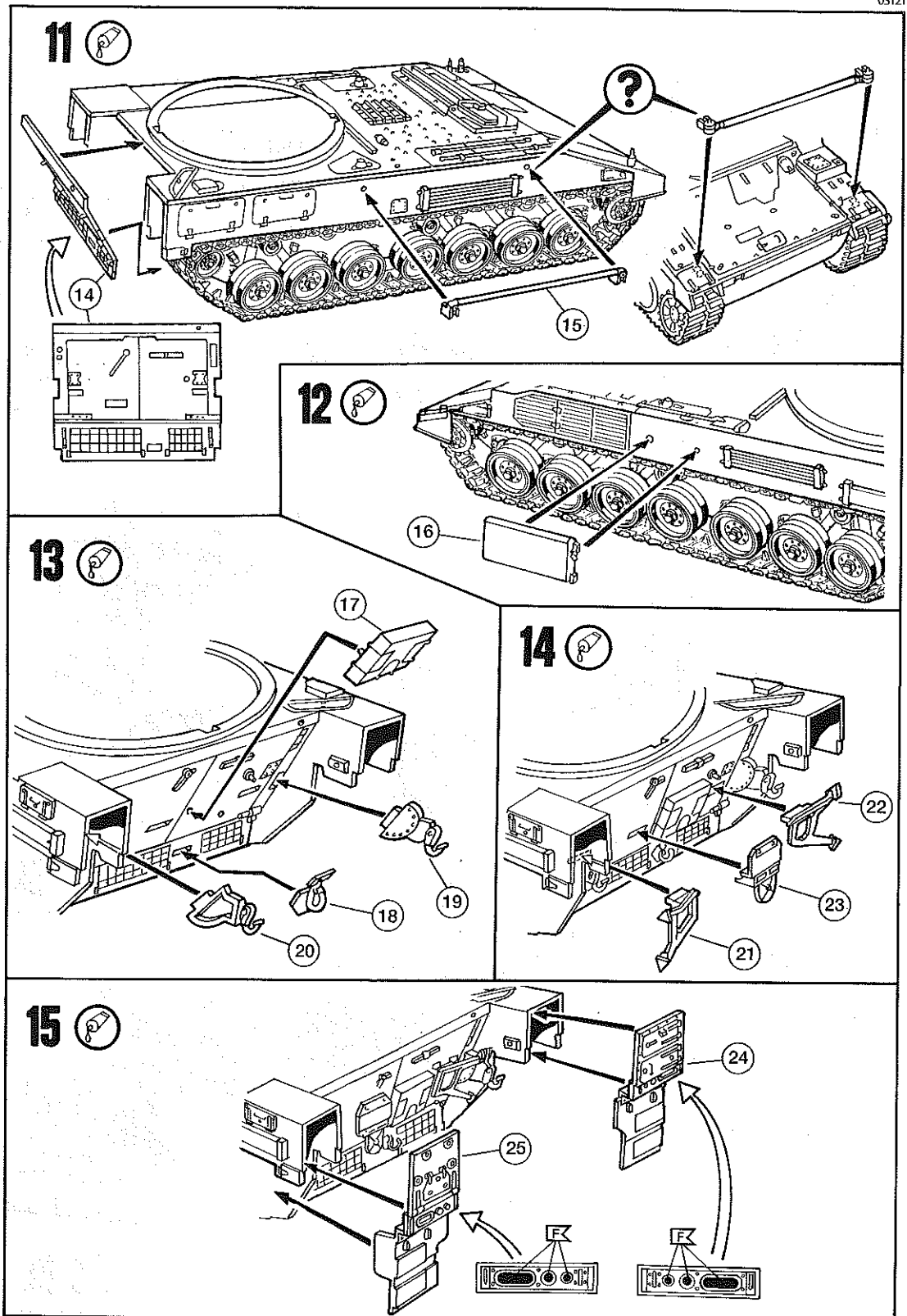
Model je proizvodnja i stasna vlasnost firme Revell AG/Revell Monogram Inc. Svako kopiranje podobićima ili razubiranjem formi bez odobrenja firme Revell AG/Revell Monogram Inc. može biti kažnjeno.

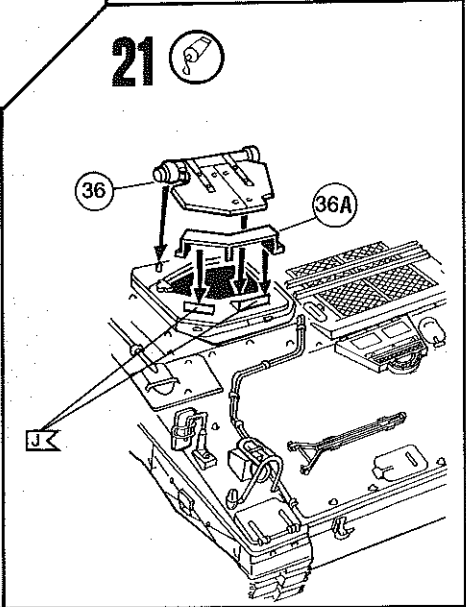
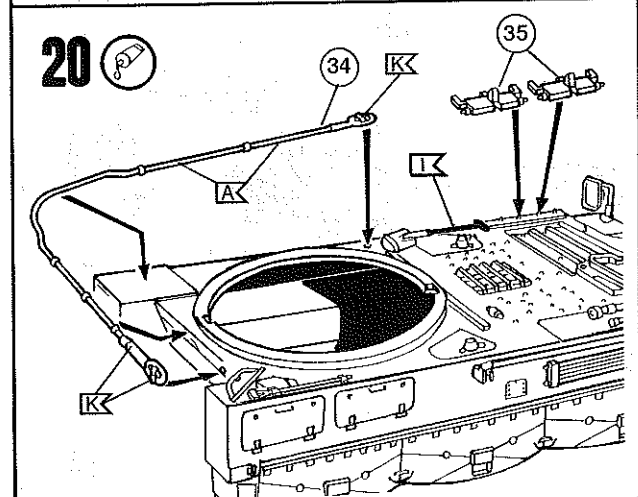
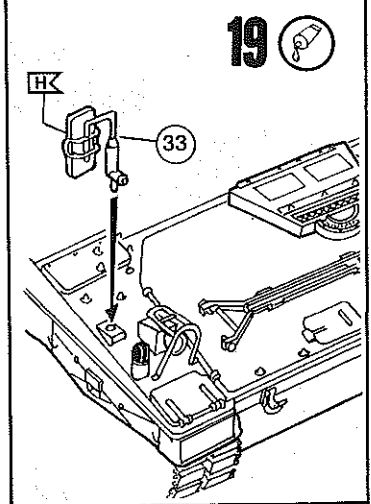
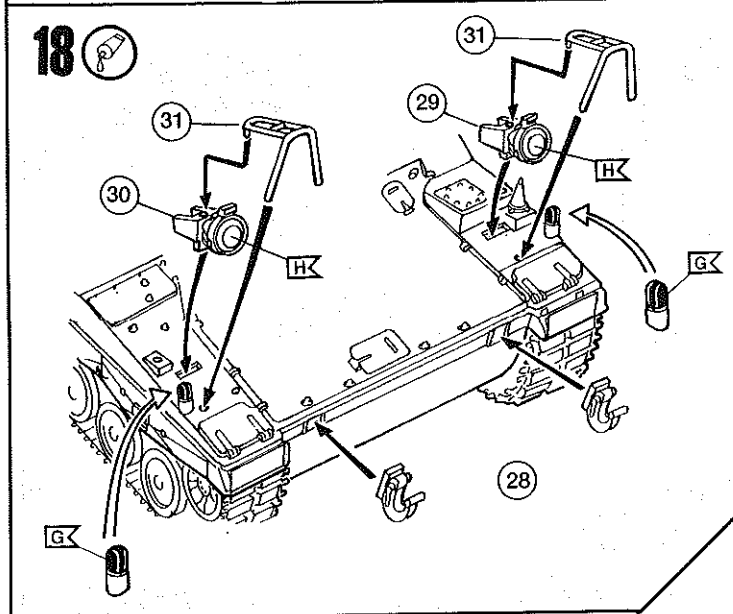
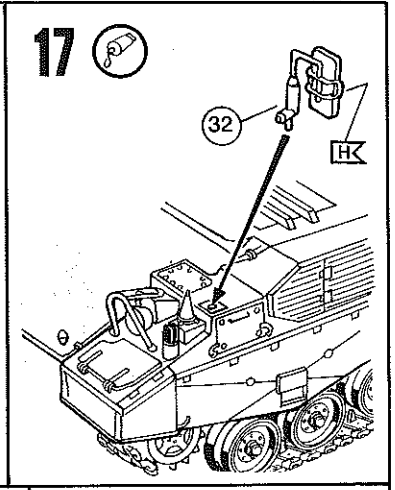
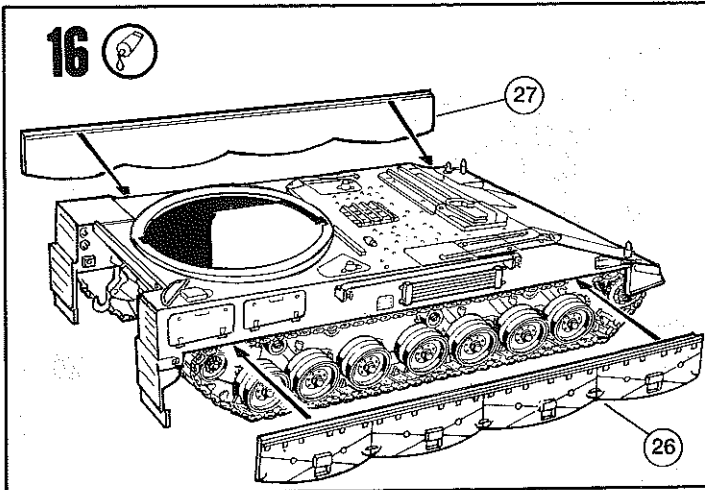
Forma je proizvedena in je vlasništvo Revell AG/Revell Monogram Inc. Nevoledene kopije bodo pravno kaznjene.



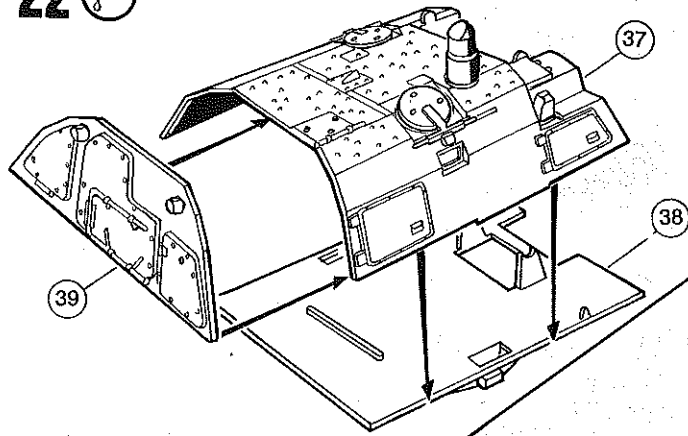




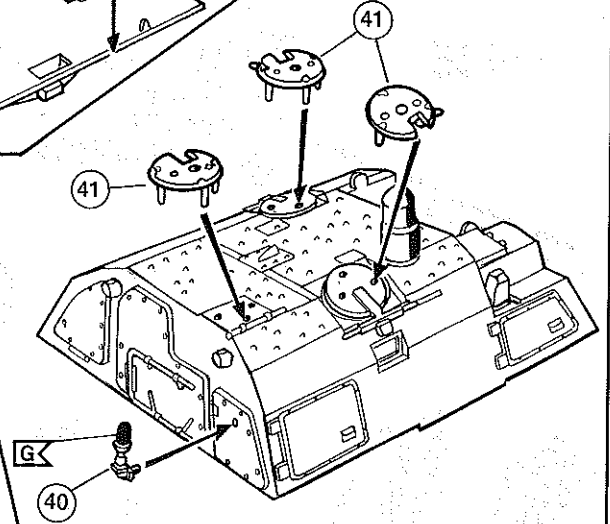




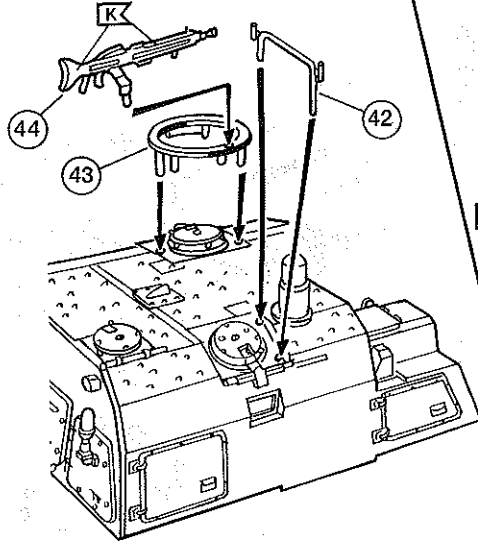
22



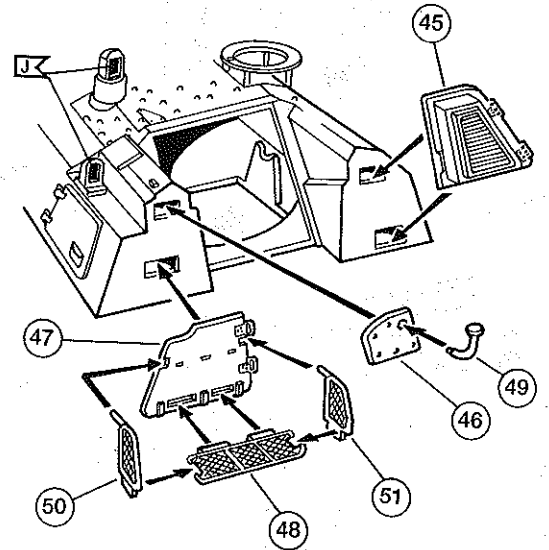
23



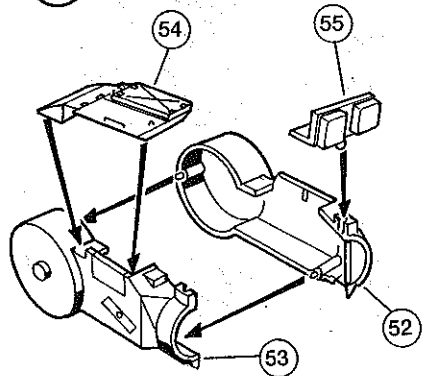
24

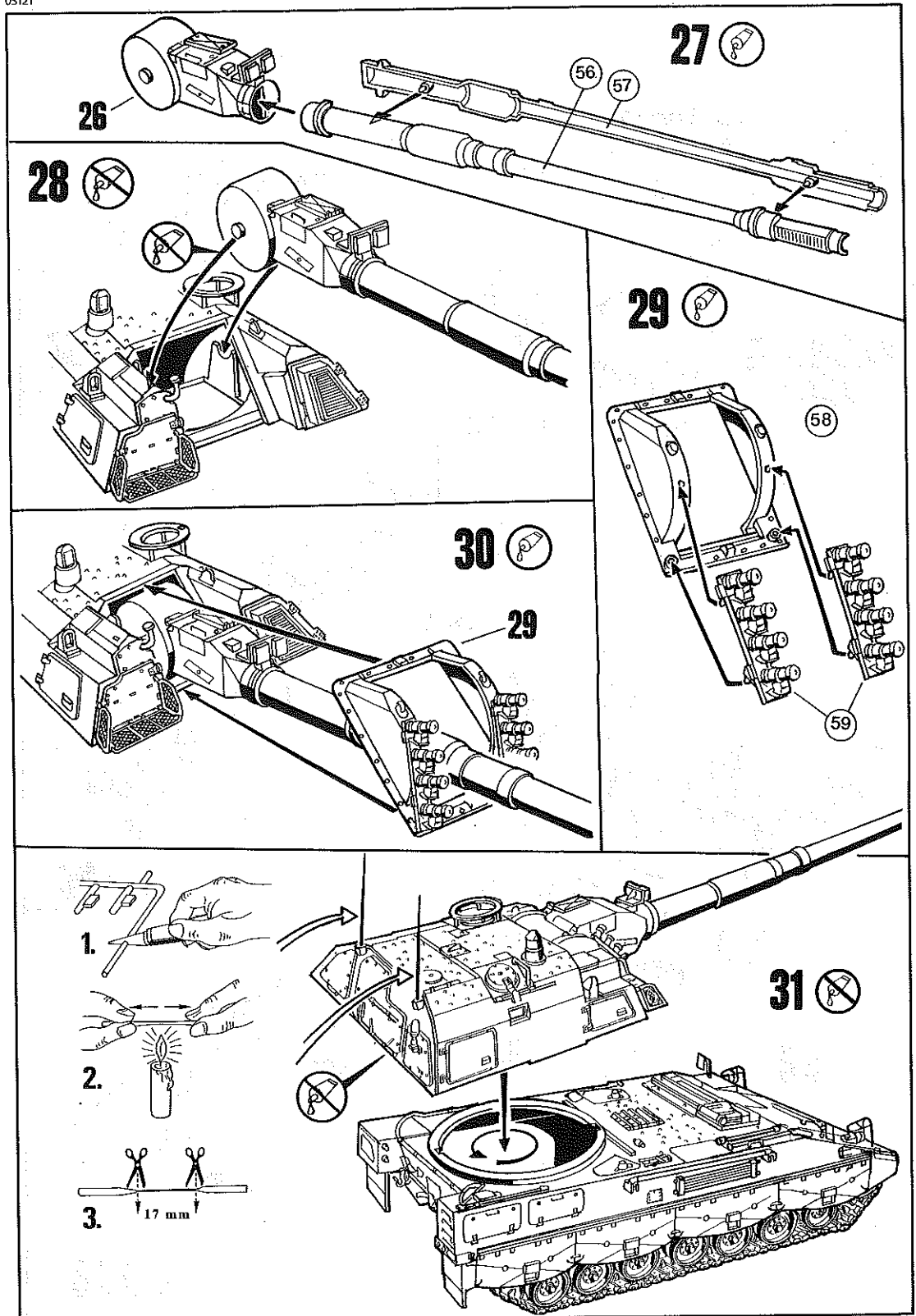


25

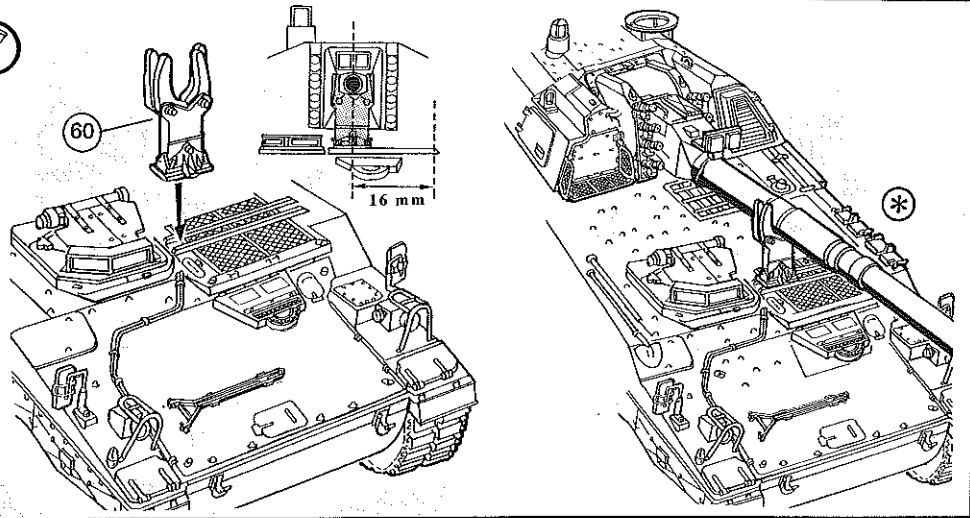


26



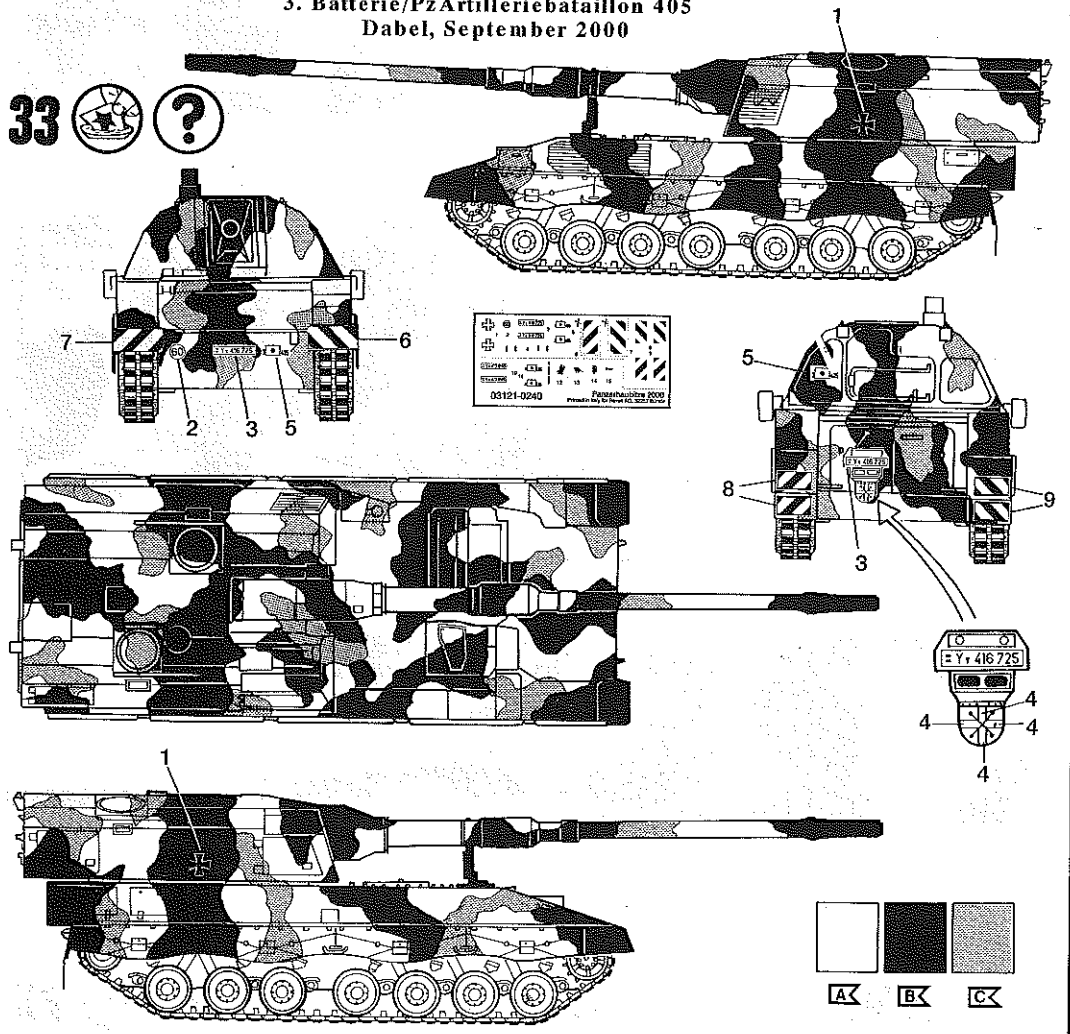


32



3. Batterie/Pz Artilleriebataillon 405
Dabel, September 2000

33



34  

4. Batterie/Panzerartillerie-Lehrbataillon 95
Munster, Mai 2000

