



## Raketenjagdpanzer M901A1 ITV

Panzerjäger bekämpfen mit ihren weitreichenden Lenkflugkörpern feindliche Panzer bevor diese mit ihren Kanonen wirken können. Die US Army ließ dazu den Raketenjagdpanzer M901 ITV (Improved TOW Vehicle) entwickeln, der das Panzerabwehr-Lenkflugkörpersystem TOW (Tube Launched Optically Tracked Wire Guided Missile) mit dem Mannschaftstransport- und Mehrzweckpanzer M113A2 kombiniert. Anstelle der Kommandantenkuppel wurde ein auf- und absenkbarer sowie um 360° drehbarer Turm M23 eingesetzt, der die Lenkvorrichtung sowie zwei Startrohre für das TOW-Lenkflugkörpersystem beinhaltet. Durch diese schwenkbare Abschussvorrichtung kann der M901 ITV aus versteckten Stellungen oder über Hindernisse hinweg schießen. Aufgrund der ungewöhnlichen Form der Abschussvorrichtung wird das Fahrzeug auch „Hammerhead“ genannt. Das Nachladen erfolgt nach Absenken der Abschussvorrichtung durch die hintere Dachluke. Je nach TOW-Version sind Kampffernungen bis 3.750 m möglich. Dazu muss der Richtschütze nach dem Start lediglich das Ziel weiter anvisieren, denn das Lenken übernimmt eine Automatik.

Der M901 ITV wurde in kürzester Zeit entwickelt, war relativ günstig und bietet dem Richtschützen Schutz, da dieser nun im Fahrzeug sitzt. Die sonst übliche Dreibein-Abschussvorrichtung der TOW, bei dem der Richtschütze ungeschützt steht, entfällt. Es wurden weit über 2.500 Einheiten gebaut, die nach Umrüstung auf die Verschussmöglichkeit der TOW 2-Lenkflugkörper die Bezeichnung M901A1 ITV erhielten.

Der M901A1 ITV ist auch in Ägypten, Griechenland, Jordanien, Kuwait und Pakistan im Einsatz. Des Weiteren kann der M23 TOW-Turm auch auf andere Fahrzeuge gesetzt werden und ist dadurch in weiteren Staaten im Einsatz (unter anderem: Niederlande auf YPR-765 PRAT oder US Marine Corps auf LAV).

### Technische Daten:

Gewicht:	11,8 t
Länge:	5,31 m
maximale Geschwindigkeit:	68 km/h
Reichweite	483 km
Besatzung:	4 Mann
Bewaffnung:	zweifach TOW System mit 12 Lenkflugkörpern; 1 MG 7,62 mm

## Raketenjagdpanzer M901A1 ITV

Anti-tank vehicles with their long-range guided missiles attack enemy tanks before these can operate with their cannon. The US Army therefore developed the M901 ITV (improved TOW vehicle) that combined the TOW (Tube Launched Optically Tracked Wire Guided Missile) anti-tank guided missile system with the M113A2 armoured personnel carrier and multi-role tank. Instead of the commander's cupola it was fitted with an M23 turret that elevated and traversed through 360° and contained the guidance system and two launchers for TOW guided missiles. With this swivel-mounted launcher the M901 ITV can fire from concealed positions or over obstacles. Due to the unusual shape of the launcher this vehicle is also called the "Hammerhead". The launcher is reloaded by retracting it through the rear roof hatch. According to TOW version, it can be fired over distances up to 3,750 m. To do this the gunner only needs to aim at the target after the launch then the automatic guidance system takes over.

The M901 ITV was developed very quickly, was relatively favourable and offered protection for the gunners, as they could now sit inside the vehicle. The usual tripod mount of the TOW, which provided no protection for the gunner, was eliminated. Well over 2,500 examples were built, which after conversion to the firing capability of the TOW2 guided missile, received the designation M901A1 ITV.

The M901A1 ITV is also in service in Egypt, Greece, Jordan, Kuwait and Pakistan. The M23 TOW turret can also be used on other vehicles and is therefore in service in other countries (including: The Netherlands on YPR-765 PRAT or US Marine Corps on LAV (light armoured vehicles)).

### Technical data:

Weight:	11.8 t
Length:	5.31 m
Max. speed:	68 km/h
Range:	483 km
Crew:	4-man
Armament:	twin TOW system with 12 guided missiles; one 7.62 mm MG





# Benötigte Farben / Used Colors

Benötigte Farben  
Required colours

Peintures nécessaires  
Benodigde kleuren

Pinturas necesarias  
Tintas necessárias

Colori necessari  
Använda färger

Tarvittavat värit  
Du trenger følgende farger

Nødvendige farver  
Необходимые краски

Potrzebne kolory  
Απαιτούμενα χρώματα

Gerekli renkler  
Potřebné barvy

Szükséges színek  
Potrebne barve

80 %

**A**

20 %

ocker, matt 88  
ochre brown, matt  
ocre, mat  
oker, mat  
ocre, mate  
ocre, fosco  
ocra, opaco  
ockra, matt  
okra (keltamulta), himmeä  
okker, mat  
oker, matt  
охра, матовый  
ochra, matowy  
ώκρα, ματ  
koyu kavunici, mat  
okrové žlutá, matná  
okker, matt  
oker, mat

weiß, matt 5  
white, matt  
blanc, mat  
wit, mat  
blanco, mate  
branco, fosco  
bianco, opaco  
vit, matt  
valkoinen, himmeä  
hvid, mat  
hvit, matt  
белый, матовый  
biały, matowy  
λευκό, ματ  
beyaz, mat  
biilä, matná  
fehér, matt  
bela, mat

**B**

Dunkelgrün, matt 68  
Dark green, matt  
Vert foncé, mat  
Donkergroen, mat  
Verde oscuro, mate  
Verde-escuro, mate  
Verde scuro, opaco  
Mörkgrön, matt  
Tummanvihreä, matna  
Mørkegrøn, mat  
Mörkgrön, matt  
Темно-зеленый, матовый  
Ciemnozielony, matowy  
Πράσινο σκούρο, ματ  
Koyu yeşil, mat  
Sötétzöld, matt  
Tmavozelená, matná  
Temnozelená, brez leska

**C**

Erde dunkel, matt 82  
Dark earth, matt  
Terre foncée, mat  
Donker aardkleurig, mat  
Color tierra oscuro, mate  
Terra-escuro, mate  
Terra scura, opaco  
Jord mörk, matt  
Mullanruskea, matna  
Mørk jord, mat  
Jord mørk, matt  
Темный земляной, матовый  
Ciemnoziemny, matowy  
Γήινο σκούρο, ματ  
Toprak koyu, mat  
Földszínű, matt  
Zemité tmavá, matná  
Prstena temna, brez leska

**D**

beige, matt 89  
beige, matt  
beige, mat  
beige, mate  
beige, fosco  
beige, opaco  
beige, matt  
beige, himmeä  
beige, mat  
beige, matt  
бежвый, матовый  
beżowy, matowy  
μπεζ, ματ  
bej, mat  
béžová, matná  
bézs, matt  
bež (slonova kost), mat

**E**

schwarz, matt 8  
black, matt  
noir, mat  
zwart, mat  
negro, mate  
preto, fosco  
nero, opaco  
svart, matt  
musta, himmeä  
sort, mat  
sort, matt  
черный, матовый  
czarny, matowy  
μαύρο, ματ  
siyah, mat  
černá, matná  
fekete, matt  
črna, mat

**F**

anthrazit, matt 9  
anthracite grey, matt  
anthracite, mat  
antracite, mate  
antracite, mate  
antracite, opaco  
antracit, matt  
antrasitti, himmeä  
koksgrå, mat  
antrasit, matt  
антрацит, матовый  
antracyt, matowy  
ανθρακί, ματ  
antrasit, matná  
antracit, matt  
tanno siva, mat

**G**

eisen, metallic 91  
steel, metallic  
coloris fer, métallique  
ijzerkleurig, metallic  
ferroso, metalizado  
ferro, metallic  
ferro, metallic  
järnfärg, metallic  
teräksenvärinen, metallikiilto  
jern, metallic  
jern, metallic  
стальной, металл  
żelazo, metaliczny  
σιδηρού, μεταλλικό  
demir, metalik  
železná, metaliza  
vas, metal  
železna, metalik

**H**

nachtblau, glänzend 54  
night blue, gloss  
bleu nuit, brillant  
nachtblauw, glansend  
negro azulado, brillante  
azul de noite, brilhante  
blu notte, lucente  
nattblå, blank  
yönsininen, kiiltävä  
natteblå, skinnende  
nattblå, blank  
синий ночной, блестящий  
granatowy, błyszczący  
μπλε νύχτας, γυαλιστερό  
gece mavisi, parlak  
noční modrá, lesklá  
éjkék, fényes  
nočno plava, bleskajoča

**I**

Gelboliv, matt 42  
Yellow olive, matt  
Olive jaunâtre, mat  
Geelolijf, mat  
Amarillo oliva, mate  
Amarillo-oliva, mate  
Giallo oliva, opaco  
Guloliv, matt  
Oliivinkeltainen, matna  
Gul oliven, mat  
Guloliven, matt  
Желто-оливковый, матовый  
Oliwkowożółty, matowy  
Κίτρινο λαδί, ματ  
Sarı zeytin yeşili, mat  
Sárgás olajzöld, matt  
Žlutoolivová, matná  
Rumenoolivna, brez leska

**J**

feuerrot, glänzend 31  
fiery red, gloss  
rouge feu, brillant  
rood helder, glansend  
rojo fuego, brillante  
vermelho vivo, brilhante  
rosso fuoco, lucente  
eldröd, blank  
tuli punainen, kiiltävä  
ildröd, skinnende  
ildröd, blank  
огненно-красный, блестящий  
szergwony ognisty, błyszczący  
κόκκινο φωτιάς, γυαλιστερό  
ateş kırmızısı, parlak  
ohnivě červená, lesklá  
tűzpiros, fényes  
oženj rdeča, bleskajoča

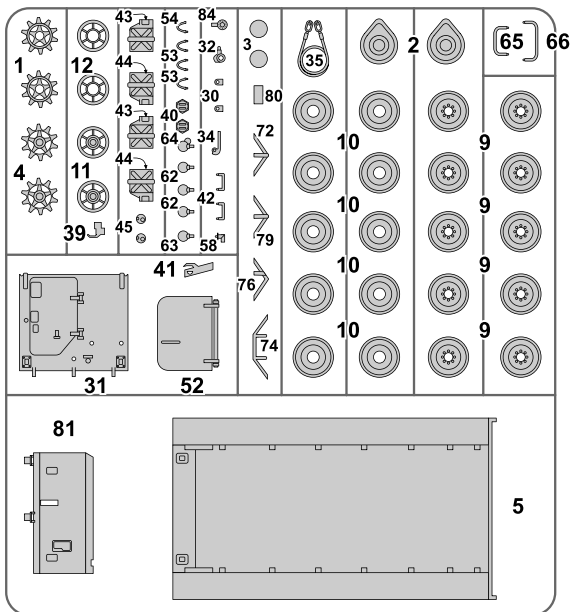
**K**

silber, metallic 90  
silver, metallic  
argent, métallique  
zilver, metallic  
plata, metalizado  
prata, metálico  
argento, metalico  
silver, metallic  
hopea, metallikiilto  
sølv, metalik  
sølv, metallic  
серебристый, металл  
srebro, metaliczny  
ασμύ, μεταλλικό  
gümüş, metalik  
stříbrná, metaliza  
ezüst, metal  
srebrna, metalik

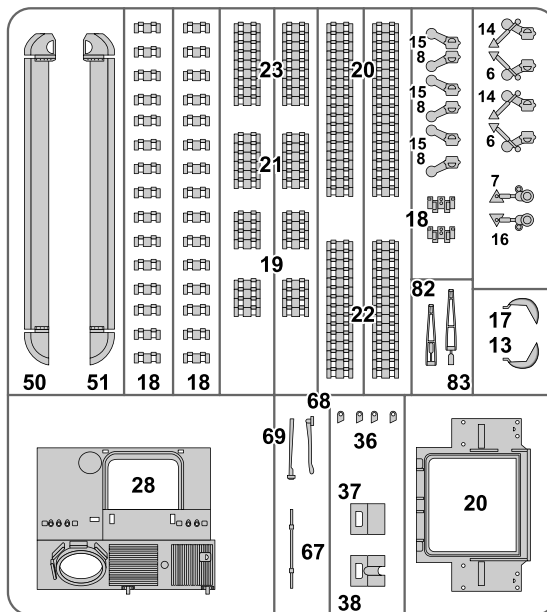
**L**

holzbraun, seidenmatt 382  
wood brown, silky-matt  
brun bois, satiné mat  
houtbruin, zijdemat  
marrón madera, mate seda  
castanho madeira, fosco sedoso  
marrone legno, opaco seta  
träbrun, sidenmatt  
puunruskea, silkinhimeä  
träbrun, silkematt  
trebrun, silkematt  
древесно-коричнев., шелк.-матовый  
drewnobrazowy, jedwabisto-matowy  
καφέ ξύλου, μεταξωτό ματ  
odun kahverengisi, ipek mat  
hnědá barvy dřeva, hedvábné mat.  
fabarna, selyemmatt  
drevno plava, svila mat

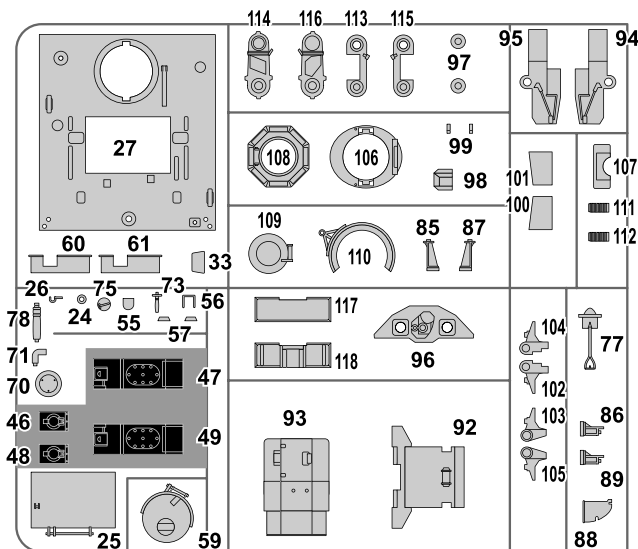
**A**



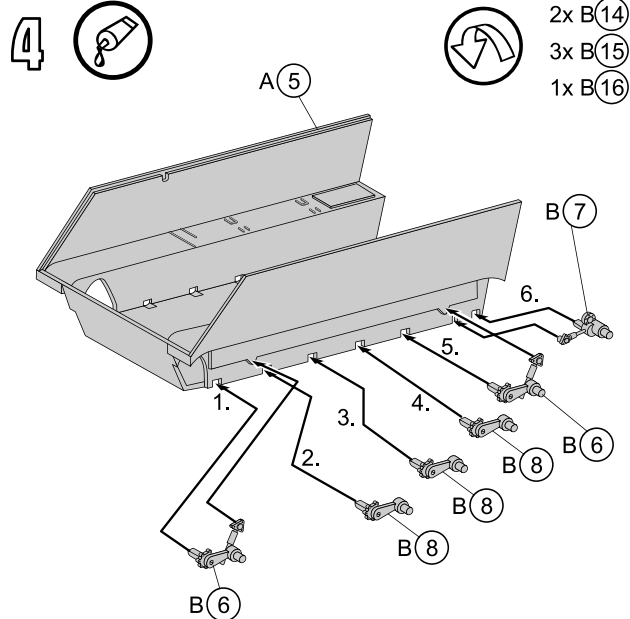
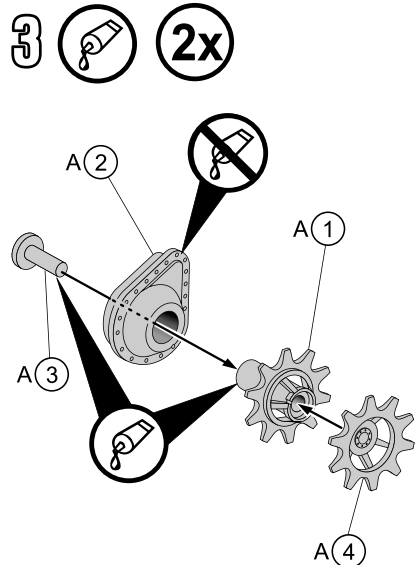
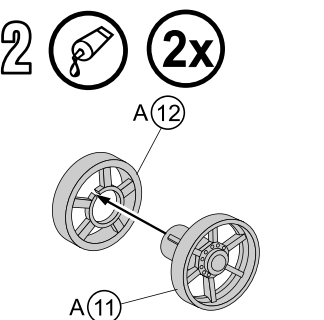
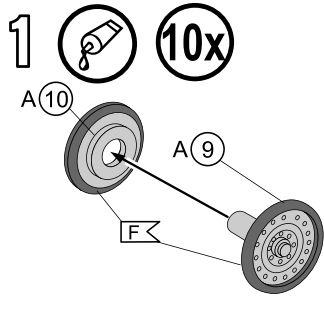
**B**

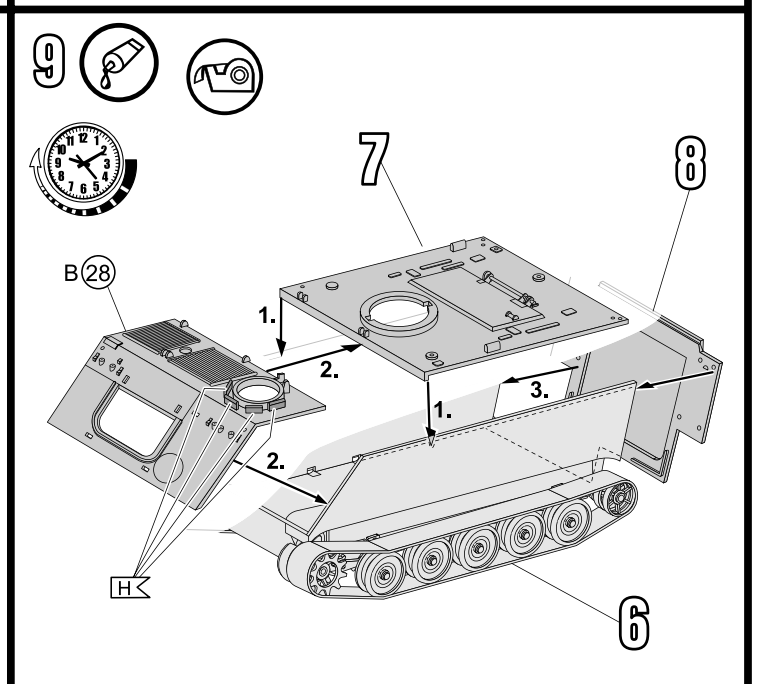
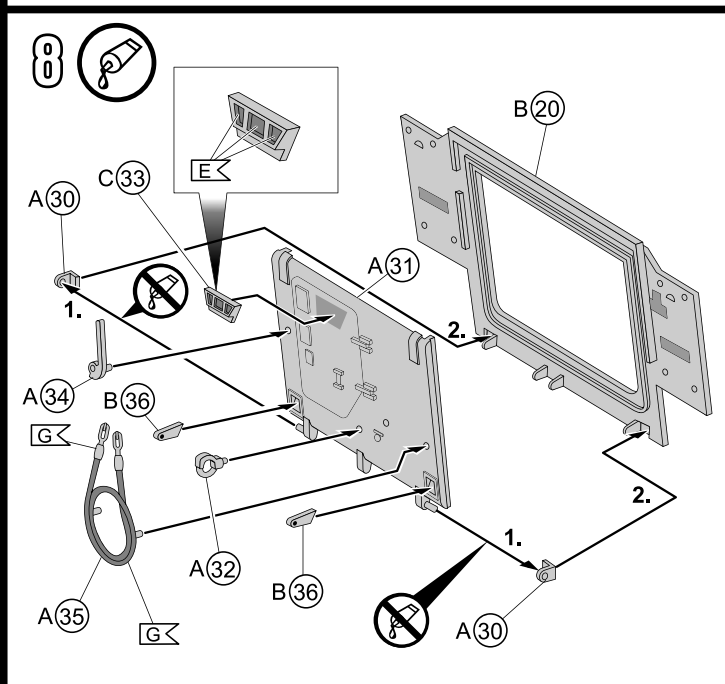
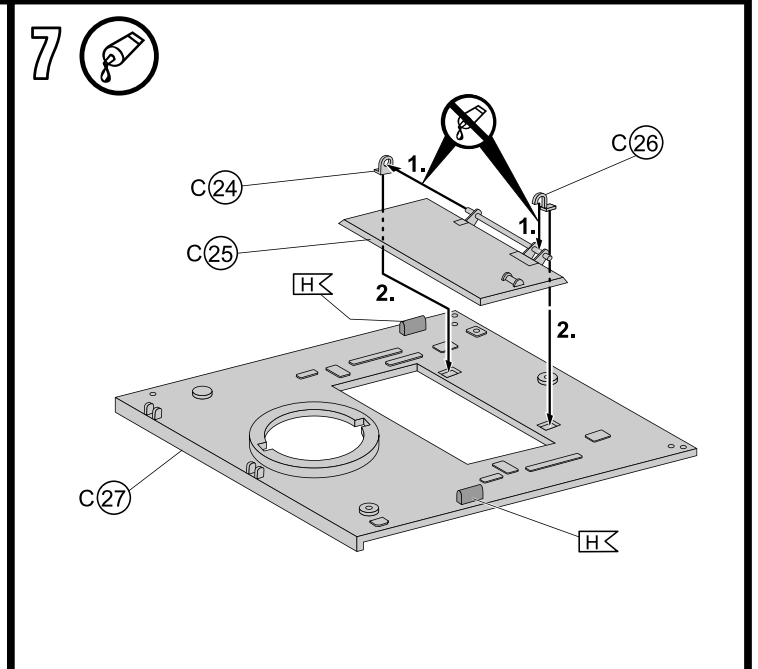
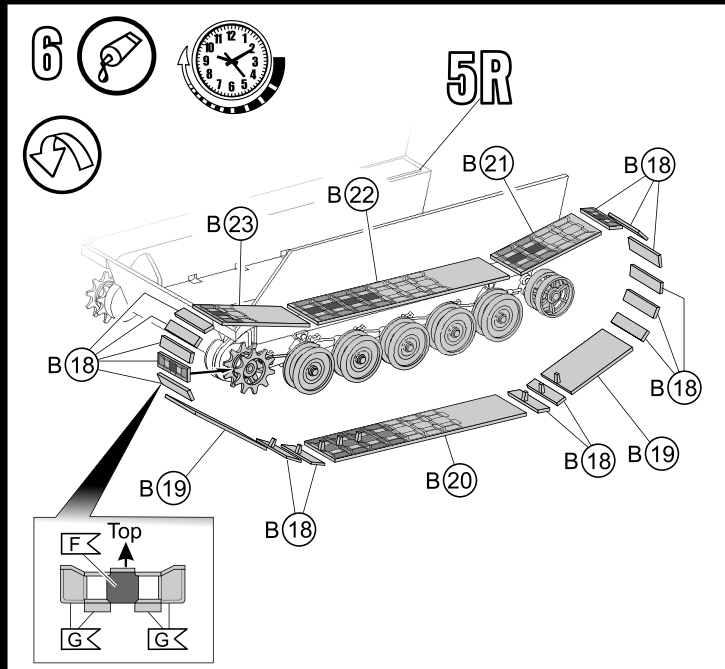
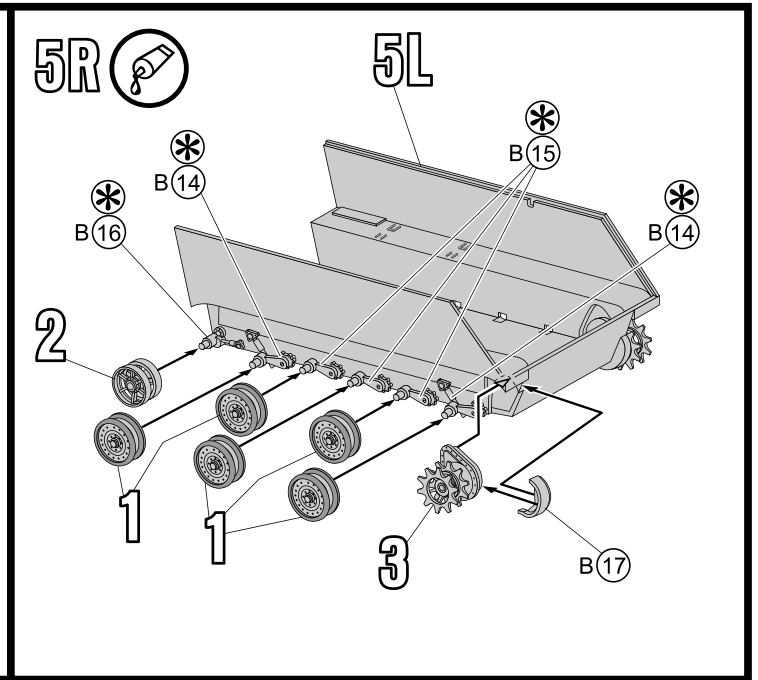
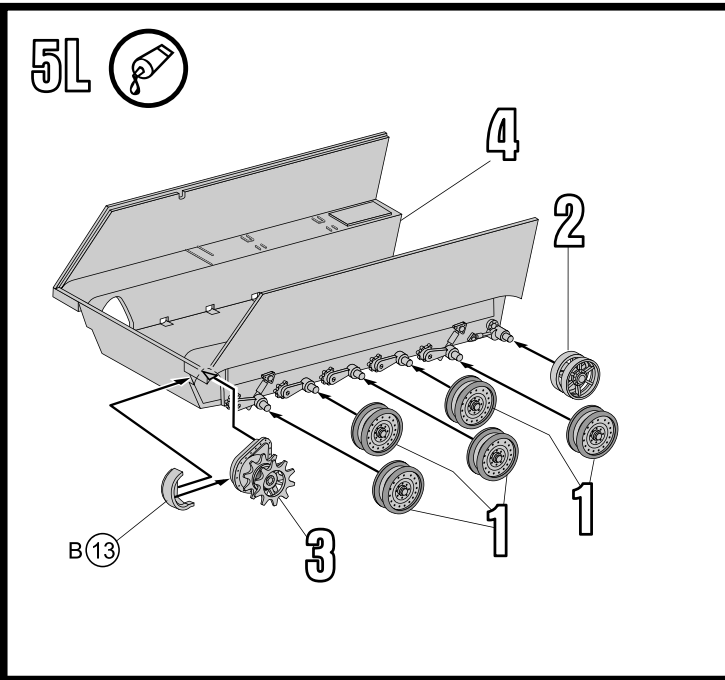


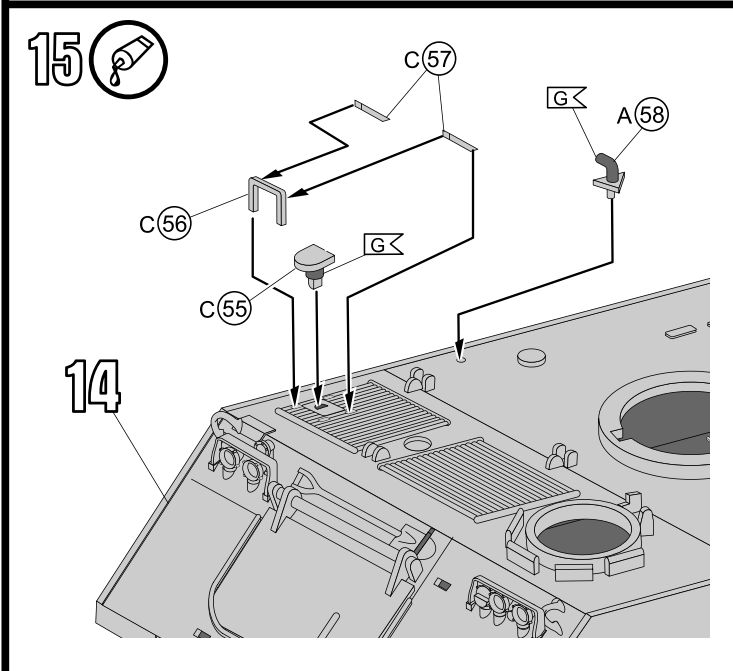
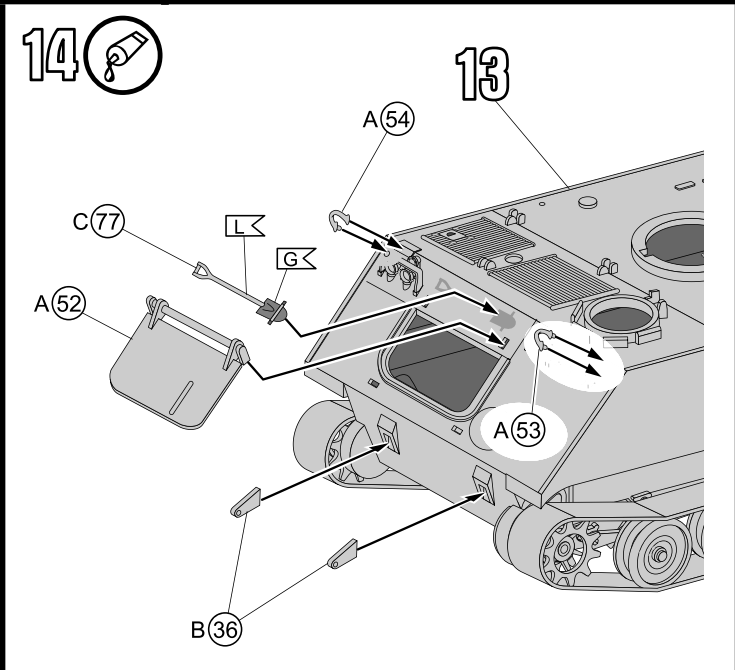
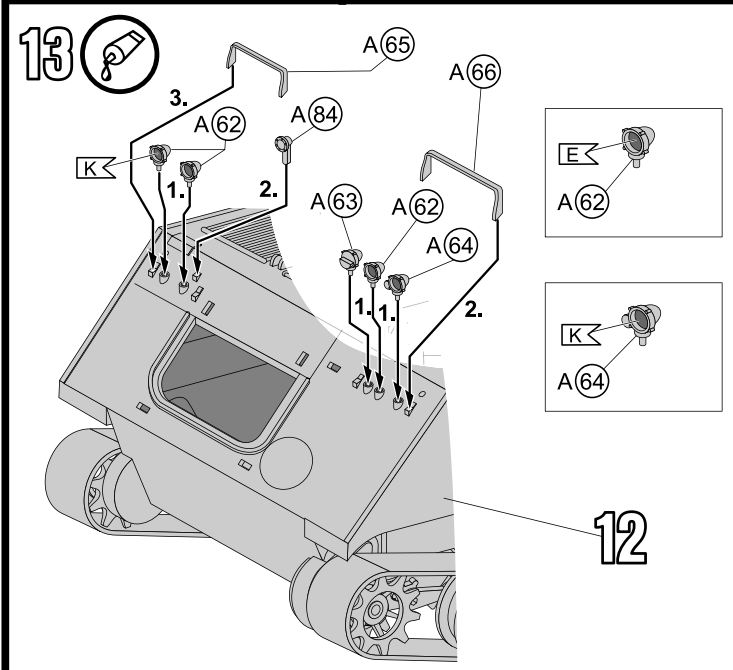
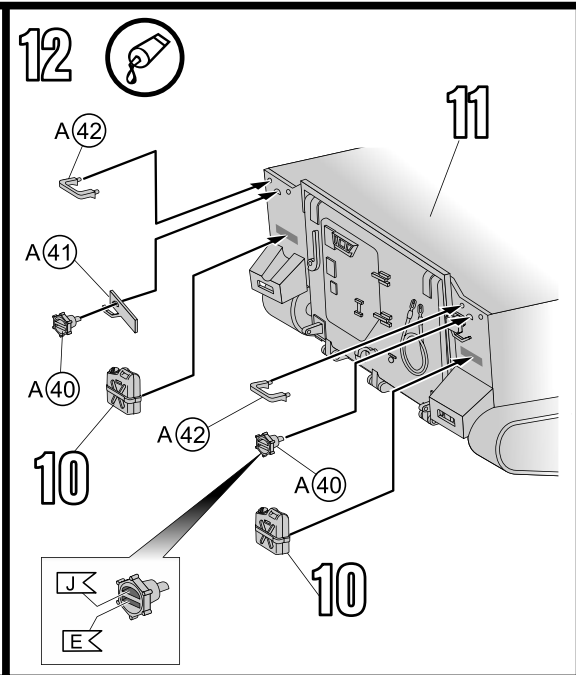
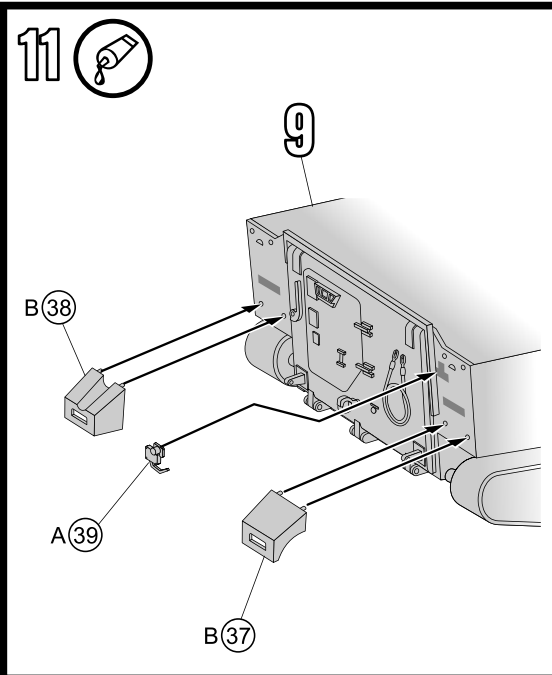
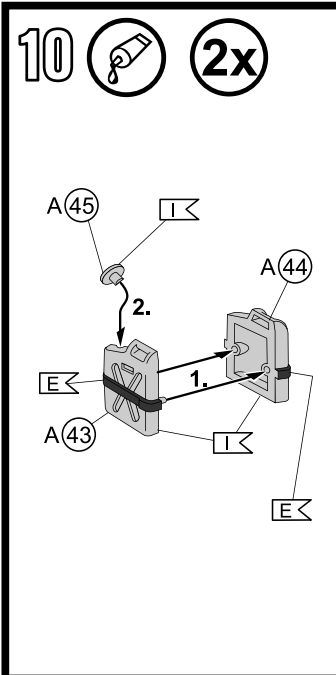
**C**

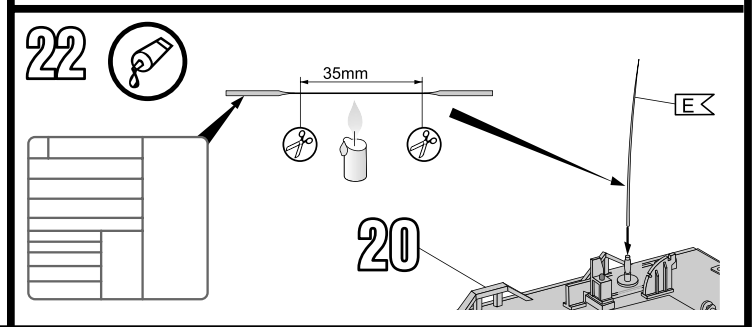
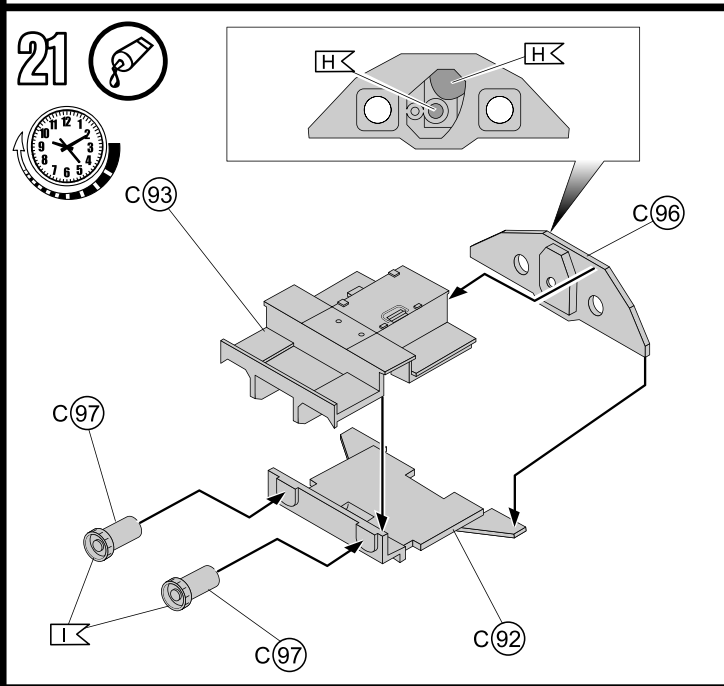
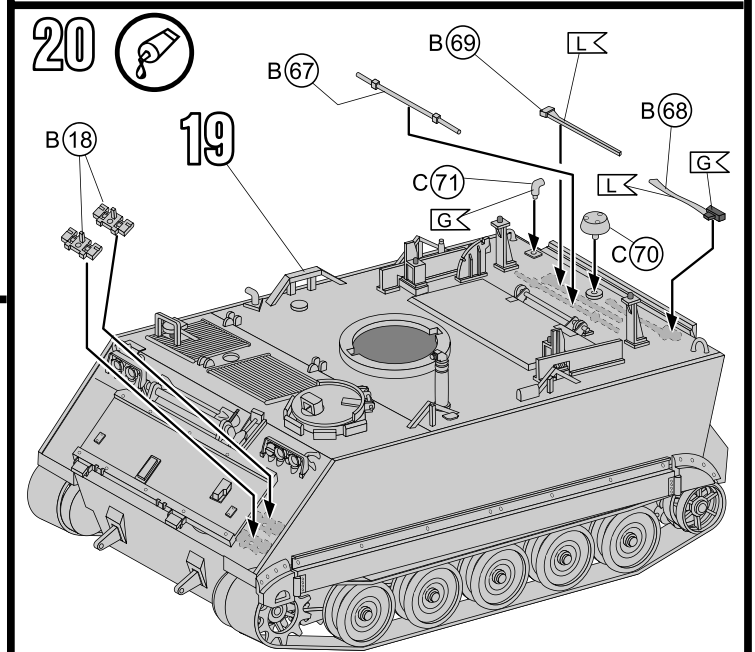
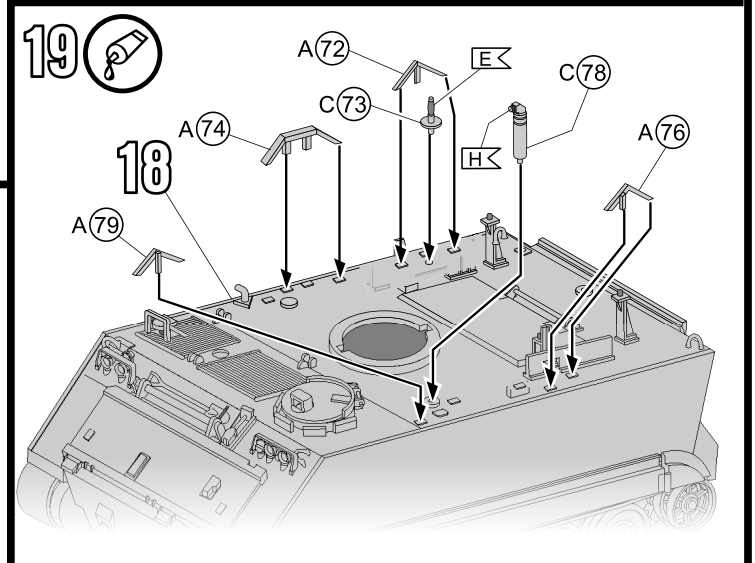
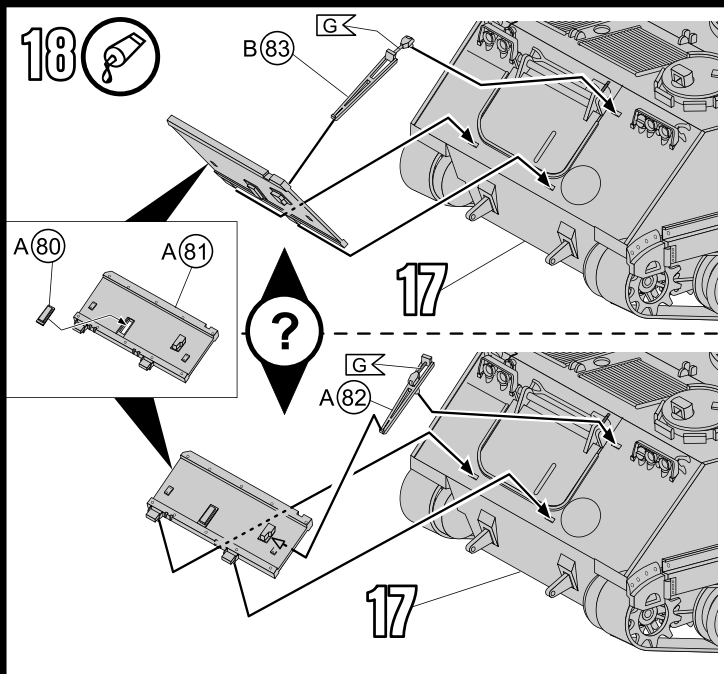
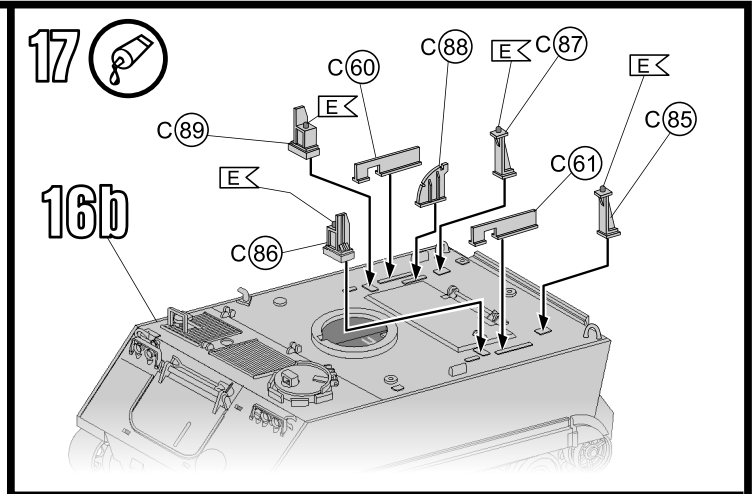
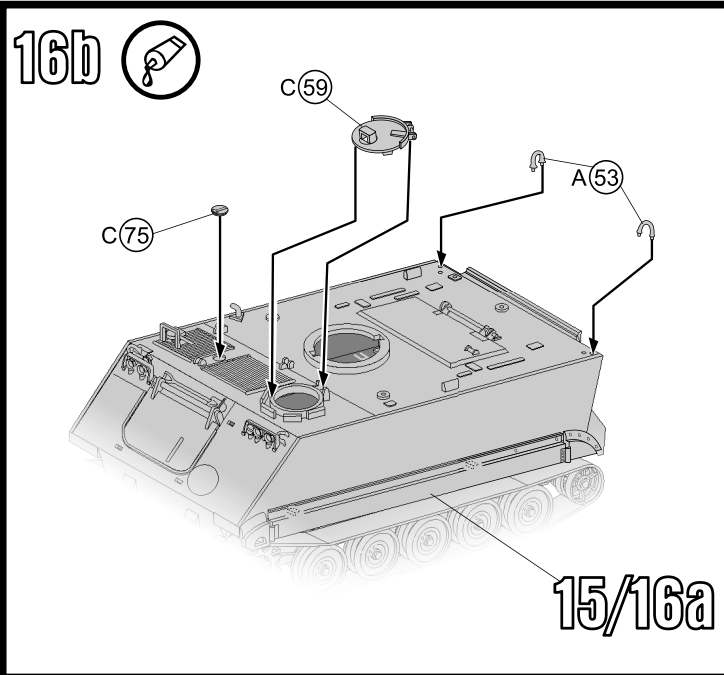


Nicht benötigte Teile  
 Parts not used  
 Pièces non utilisées  
 Niet benodigde onderdelen  
 Piezas no necesarias  
 Peças não utilizadas  
 Partii non usate  
 Inte använda delar  
 Tarpeettomat osat  
 Ikke nødvendige dele  
 Deiler som ikke er nødvendige  
 Неиспользованные детали  
 Elementy niepotrzebne  
 μη χρειάζομενα εξαρτήματα  
 Gereksiz parçalar  
 Nepotrebné diely  
 fel nem használt alkatrészek  
 Nepotrební deli



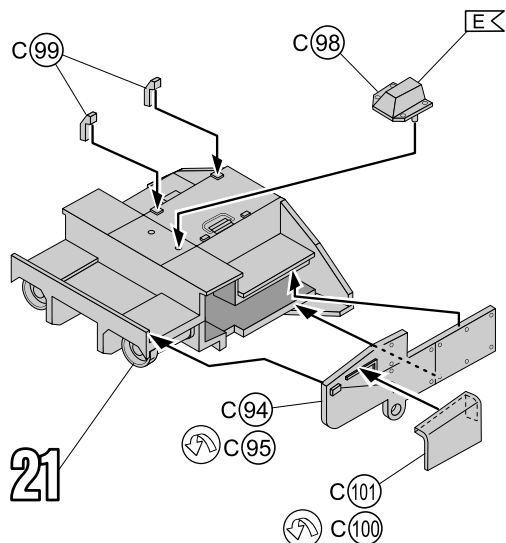




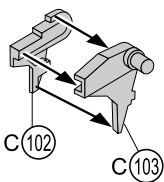




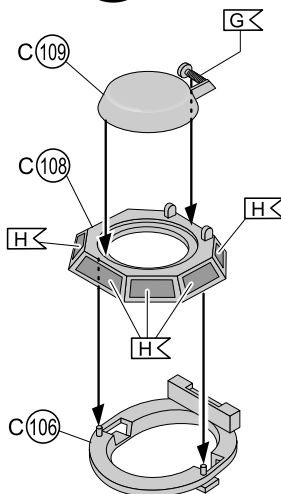
23  



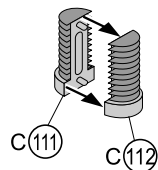
24 



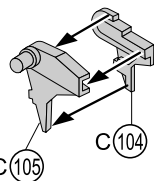
26 



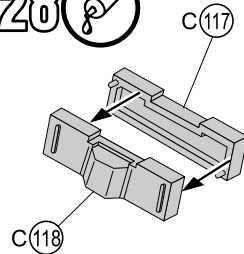
27 



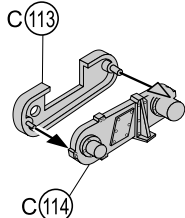
25 



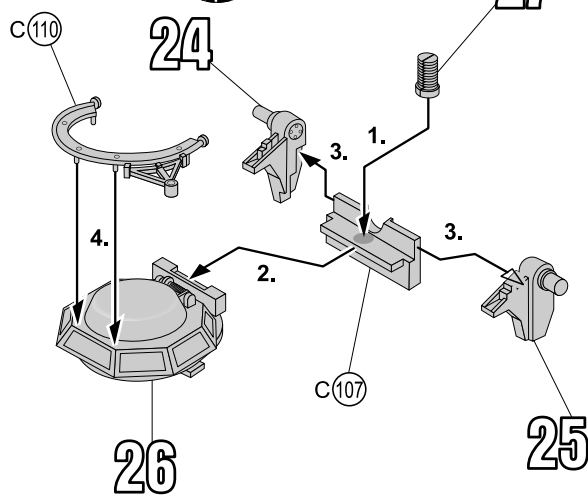
28 



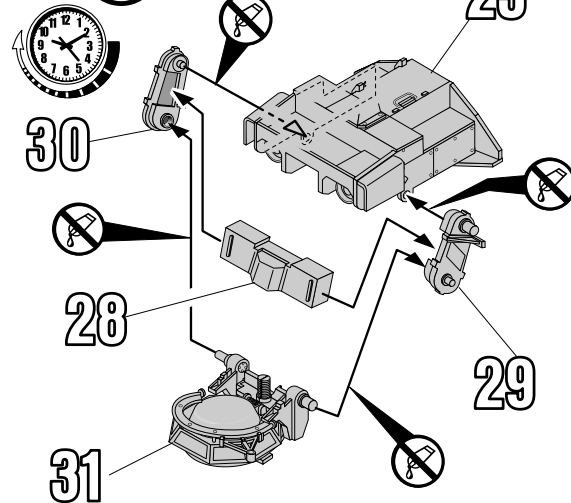
29 



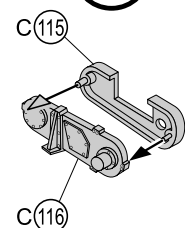
31  



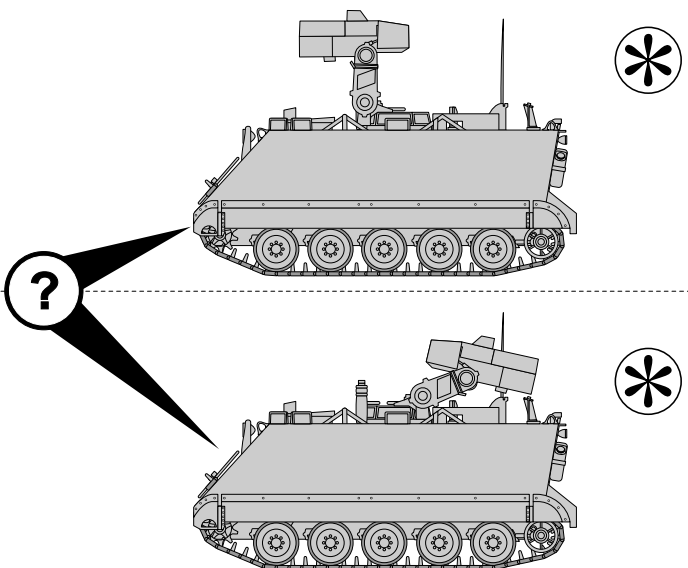
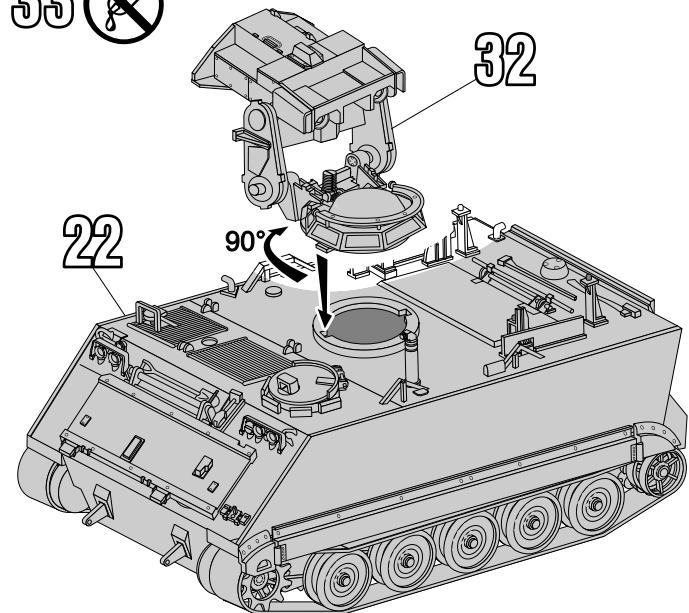
32 



30 



33 

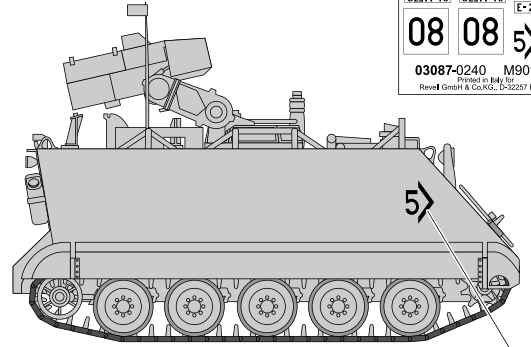
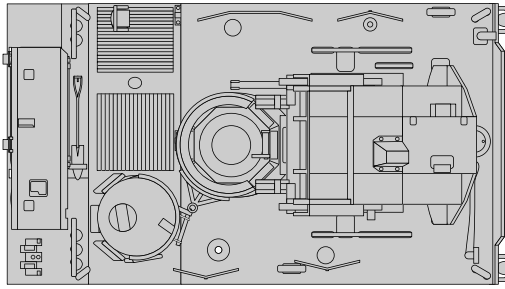


34 



1st Cavalrydivision, 5th Cavalry,  
Operation Desert Storm 1991 Kuwait / Irak

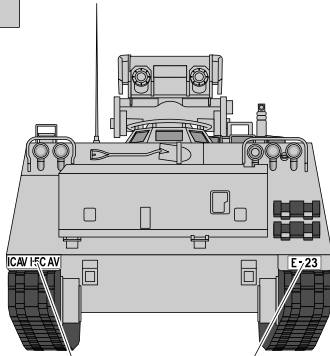
RIGHT	RIGHT	ICAV/15CAV
CS 57	CS 57	ICAV/15CAV
3ΔH-48	3ΔH-48	E-23
		E-23
08	08	5>
03087-0240		M901 ITV
Revell GmbH & Co.KG, D-52257 Bünde		



DECAL 7

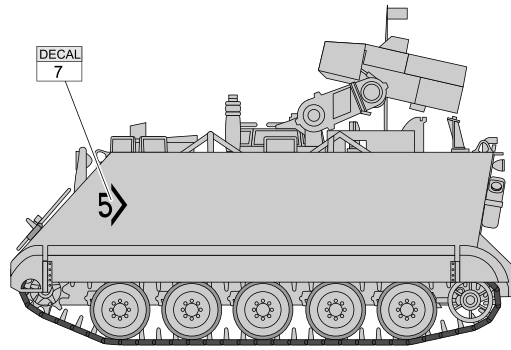


A

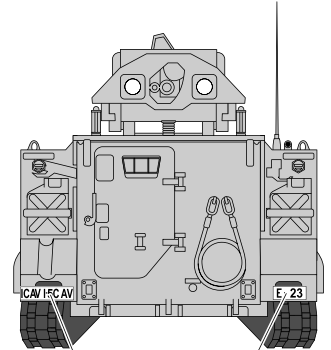


DECAL 5

DECAL 6



DECAL 7



DECAL 5

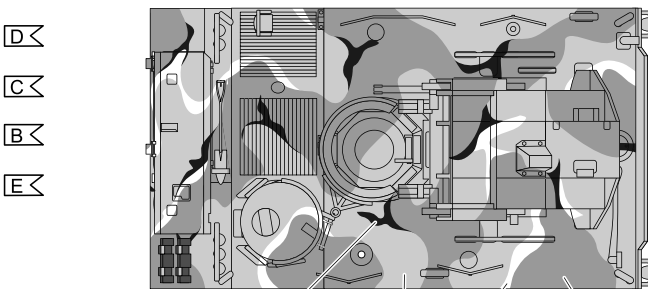
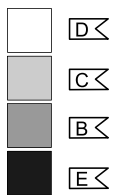
DECAL 6

35 



3rd Armordivision, 2nd Iron Brigade, 1st Battalion / 48th Infantry,  
Combat Support Company  
REFORGER 1981, Exercise „Certain Encounter“ West Germany

RIGHT	RIGHT	ICAV/15CAV
CS 57	CS 57	ICAV/15CAV
3ΔH-48	3ΔH-48	E-23
		E-23
08	08	5>
03087-0240		M901 ITV
Revell GmbH & Co.KG, D-52257 Bünde		



DECAL 1

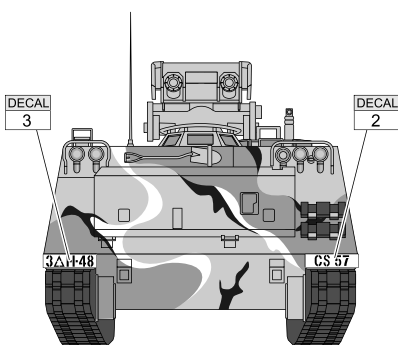
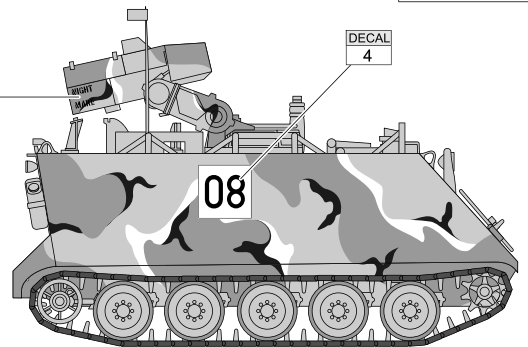
DECAL 2

DECAL 3

DECAL 4

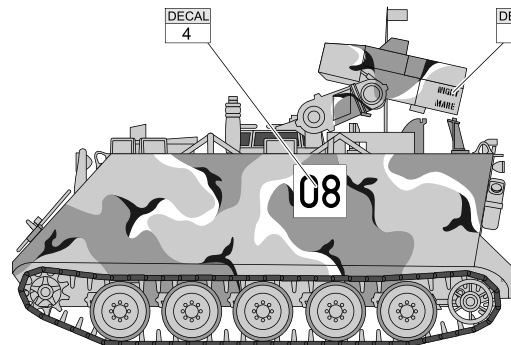
DECAL 1

DECAL 4



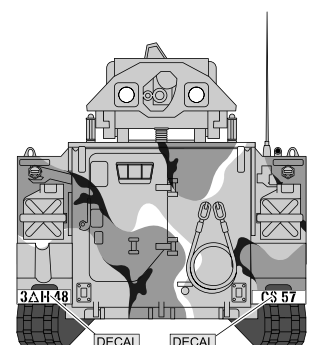
DECAL 3

DECAL 2



DECAL 4

DECAL 1



DECAL 3

DECAL 2