

# Revell Boeing 747-8™ Fanhansa Siegerflieger

01111-0389

© 2014 by Revell GmbH. A subsidiary of Hobbico, Inc.

PRINTED IN GERMANY



## Boeing 747-8™ Fanhansa Siegerflieger

Die Boeing 747-8 „Siegerflieger“ ist das Flugzeug, mit dem die frisch gekürten deutschen Fußballweltmeister am 14. Juli 2014 zurück nach Deutschland geflogen sind. Der Flug mit der Flugnummer LH 2014 ging direkt von Rio de Janeiro nach Berlin, wo die Mannschaft von hunderttausenden Fans frenetisch gefeiert wurde. Den Schriftzug „Siegerflieger“ hat die Lufthansa zur Feier des Triumphs direkt nach dem gewonnenen Finale innerhalb weniger Stunden in Rio de Janeiro aufgebracht. Auch das Flugzeug war dem Anlass angemessen; schließlich weckt die Boeing 747 wie kaum ein anderes Verkehrsflugzeug viele Emotionen und wird daher auch liebevoll „Jumbo“ genannt. Die aktuelle Version 747-8 überzeugt durch zahlreiche Innovationen, fortschrittliche Technologie und Effizienz. Der Lufthansa-Jumbo bietet insgesamt 362 Passagieren Platz. Nach seinem besonderen Flug wird der Siegerflieger als Motivation für die Spieler sogar noch bis zur Europameisterschaft 2016 im Linienflug unterwegs sein.

Die 747-8 hat einen um 5,6 m (220 in.) längeren Rumpf als die 747-400 und weist viele neue Merkmale auf, wie ein superkritisches Flügelprofil, hochgebogene Flügelspitzen, dann Spaltklappen, die nur einen oder zwei Spalte aufweisen und die dreispaltigen, schwereren und komplexeren Klappen der älteren Versionen der 747 ersetzen, und nicht zuletzt das neue General Electric GENx-Triebwerk. Ergänzt um die Cockpit- und Kabinentechnologie der 787 bewirken alle Verbesserungen zusammen eine deutliche Treibstoffersparnis gegenüber allen vorherigen Modellen der 747-Serie. Bei sehr dichter Bestuhlung können bis zu 605 Passagiere in der 747-8 Platz nehmen, wobei die meisten Fluglinien bei einer Aufteilung in mehrere Klassen maximal 467 Passagiere befördern. Der Triebwerkstyp General Electric GENx wurde speziell für die 747-8 und die 787 entwickelt. Es handelt sich dabei um das größte und leistungsstärkste Triebwerk, das jemals bei einem 747-Modell eingebaut wurde, mit einer Schubkraft von bis zu 296 kN (66.500 lbs.). Bei der 747-8 wird das GENx-2B67 verwendet, dessen Turbinenschaukelrad einen Durchmesser von 2,67 m (105 in.) hat, und das sowohl Lärmemissionen als auch Luftverschmutzung erheblich reduziert und gleichzeitig eine effizientere Treibstoffausnutzung bewirkt. Die Lufthansa war die erste Fluggesellschaft, die die Passagierversion der 747-8 in Dienst stellt. Sie erhält bis 2015 insgesamt 20 Maschinen dieses Typs.

## Boeing 747-8™ Fanhansa Siegerflieger

The Boeing 747-8 "Siegerflieger" (Champions Aircraft) is the aircraft in which the newly crowned German football World Champions flew back to Germany on 14 July 2014. Flight number LH 2014 routed direct from Rio de Janeiro to Berlin where the team were given a tumultuous reception by hundreds of thousands of fans. Within a few hours of the final whistle, Lufthansa decided to apply the Logo "Siegerflieger" to celebrate the teams success directly in Rio de Janeiro. Even the aircraft was appropriate for the occasion. The Boeing 747 awakens more emotion than any other aircraft and is therefore also affectionately known as "Jumbo". The current version - the 747-8 has many convincing innovations based on advanced technology and efficiency. The Lufthansa Jumbo has seating for a total of 362 passengers. After its initial series of flights it's been decided to keep the special livery in service until the European Championship in 2016, to act as extra motivation for the team.

Featuring a fuselage stretch of 220 inches (5,6 m) over the 747-400, the 747-8 incorporates many new features such as a supercritical airfoil, a raked wing tips, single and double-slotted flaps replacing the heavier and more complex triple-slotted flaps on older 747s, and the new General Electric GENx engine. Along with 787 cockpit and cabin technology, these improvements result in marked fuel economy over all previous 747 models. The 747-8 is capable of carrying up to 605 passengers in high density configuration, although most airlines carry a maximum of 467 in mixed class configurations. General Electric's GENx engine was designed specifically for the 747-8 and 787. It is the largest and most powerful engine ever fitted to any 747 model, and is capable of producing up to 66,500 lbs (296 kN) of thrust. The GENx-2B67 fitted to the 747-8 has a 105 inch diameter fan, and significantly reduces the noise signature and pollution of the 747-8 as well as increasing fuel efficiency. Lufthansa was the first airline to put the passenger version into service. Lufthansa will take delivery of 20 Boeing 747-8 by 2015.



Produced under license. Boeing, 747 and the distinctive Boeing logos, product markings and trade dress are trademarks of the Boeing Company

Form hergestellt und im Eigentum von Revell GmbH. Widerrechtliche Nachahmungen werden gerichtlich verfolgt.

Ce produit est propriété de la société Revell GmbH. Toute utilisation ou duplication frauduleuse fera l'objet de poursuites en justice.

Modelado y en propiedad de Revell GmbH. Imitaciones ilícitas serán perseguidas por la ley.

Forma prodotta dalla Revell GmbH, e di proprietà della stessa impresa, la quale procederà legalmente contro ogni imitazione abusiva.

Malli on Revell GmbH. valmistama ja omaisuutta. Laittoaan kopiointiin tullaan puuttamaan oikeudellisin toimin.

Formen er fremstillet af Revell GmbH. Efterligning uden tilladelse vil bli gjenstand for rettslig forfølgelse.

Produkcija i prava vlasnosti firme Revell GmbH. Nielegalne podrablanje jest zabranjeno pod odgovornost zaslozno sadova.

Model, Revell GmbH. firmasının mülkiyeti altında imal edilmiştir. Kanuna aykırı taklitler mahkemeye takip edilecektir.

A forma előállította és a tulajdonjog birtokosa a Revell GmbH. A jogellenes utánzások az írásbeli nyilatkozat bírósági eljárás útján üldözik.

Mould manufactured by and property of Revell GmbH. Illegal imitations are subject to prosecution.

Vorm vervaardigd door en eigendom van Revell GmbH. Onrechtmatige nabootsingen worden gerechtelijk vervolgd.

Formas produzidas e de propriedade da Revell GmbH. Cópias não autorizadas serão processadas juridicamente como determinado na lei.

Modellen tillverkad av och tillhör Revell GmbH. All kopiering beivras enligt lagen om upphovsrätt.

Formen er fremstillet af Revell GmbH, som også har ejendomsret. Lovstridige efterligninger sages.

Model izotopoljena i javlja se svojstvom firme Revell GmbH. Proizivackonim podrazu vresaduju se sudebnim porudak.

Η μορφή κατασκευάστηκε και περιέχεται στην ιδιοκτησία της Revell GmbH. Οι παράνομες μιμήσεις θα καταδιώκονται δικαστικά.

Tvar byl vyvíjen firmou Revell GmbH, a je jejím vlastnictvím. Proti nezákonným napodobením se bude postupovat soudní cestou.

Forma je proizvedena in je vlasništvo Revell GmbH. Neovlaštene kopije bodo pravno kažnjene.





## Benötigte Farben/Used Colors

Benötigte Farben Required colours	Peintures nécessaires Benodigde kleuren	Pinturas necesarias Tintas necessárias	Colori necessari Använda färger	Tarvittavat värt Du trenger følgende farger	Nødvendige farger Необходимые краски	Potrzebne kolory Απαιτούμενα χρώματα	Gerekl renkler Potrebne barvy	Szükséges színek Potrebne barve
<b>A</b> weiß, glänzend 4 white, gloss blanc, brillant wit, glansend blanco, brillante branco, brilhante bianco, lucente vit, blank valkoinen, kiiltävä hvid, skinnende hvit, blank белый, блестящий biały, błyszczący λευκό, γυαλιστερό beyaz, parlak bílá, lesklá fehér, fényes bela, bleskajoča	<b>B</b> silber, metallic 90 silver, metallic argent, métallique zilver, metallic plata, metalizado prata, metálico argento, metallico silver, metallic hopea, metallikiilto sølv, metallak sølv, metallic серебристый, металл srebro, metaliczny ασήμι, μεταλλικό gümüş, metalik stříbrná, metaliza ezüst, metáll srebrna, metalik	<b>C</b> eisen, metallic 91 steel, metallic coloris fer, métallique ijzerkleurig, metallic ferroso, metalizado ferro, metálico ferro, metallico järnfärg, metallic teräksenvärinen, metallikiilto jern, metallak jern, metallic стальной, металл železo, metaliczny σιδήρου, μεταλλικό demir, metalik železná, metaliza vas, metáll železna, metalik	<b>D</b> aluminium, metallic 99 aluminium, metallic aluminium, métallique aluminium, metallic aluminium, metalizado alumínio, metálico aluminio, metallico aluminium, metallic alumiini, metallikiilto aluminium, metallak aluminium, metallic алюминиевый, металл železo, metaliczny αλουμινίου, μεταλλικό aluminium, metalik hliníková, metaliza aluminium, metáll aluminium, metalik	<b>75%</b> <b>E</b> eisen, metallic 91 + steel, metallic coloris fer, métallique ijzerkleurig, metallic ferroso, metalizado ferro, metálico ferro, metallico järnfärg, metallic teräksenvärinen, metallikiilto jern, metallak jern, metallic стальной, металл železo, metaliczny σιδήρου, μεταλλικό demir, metalik železná, metaliza vas, metáll železna, metalik	<b>25%</b> <b>F</b> rost, matt 83 rust, matt rouille, mat roest, mat orin, mate ferrugem, fosco color ruggine, opaco rost, matt ruoste, himmeä rust, mat rust, matt ржавчина, матовый rdzawy, matowy χρώμα σκουριάς, mat pas rengi, mat rezavá, matná rozšda, matt rjava, mat	<b>F</b> lufthansa-blau, seidenmatt 350 "Lufthansa" blue, silky-matt bleu "Lufthansa", satiné mat Lufthansa blauw, zijdemat azul Lufthansa, mate seda azul Lufthansa, fosco sedoso blu Lufthansa, opaco seta Lufthansa-blå, sidenmatt Lufthansa-sininen, silkinhimmeä Lufthansa-blå, silkemat Lufthansa-blå, silkematt спиний "лоффтганза", шелк.-матовый nieb.-Lufthansa, jedwabisto-matowy μπλε α' ύ' α' δ' α' α', μεταξωτό mat lufthansa mavisi, ipek mat modrá Lufthansa, hedvábné matná Lufthansa-kék, selyemmatt lufthansa plava, svila mat		

### G

grau, seidenmatt 374  
grey, silky-matt  
gris, satiné mat  
grijs, zijdemat  
gris, mate seda  
cinzento, fosco sedoso  
grigio, opaco seta  
grå, sidenmatt  
harmaa, silkinhimmeä  
grå, silkemat  
grå, silkematt  
серый, шелковисто-матовый  
szary, jedwabisto-matowy  
γκρι, μεταξωτό mat  
gri, ipek mat  
šedá, hedvábné matná  
szürke, selyemmatt  
siva, svila mat

### H

anthrazit, matt 9  
anthracite grey, matt  
anthracite, mat  
antraciet, mat  
antracita, mate  
antracite, fosco  
antracite, opaco  
antracit, matt  
antrasiitti, himmeä  
koksgrå, mat  
antrasitt, matt  
антрацит, матовый  
antracyt, matowy  
ανθρακί, mat  
antrasit, mat  
antracit, matná  
antracit, matt  
tamno siva, mat

### I

feuerrot, seidenmatt 330  
fiery red, silky-matt  
rouge feu, satiné mat  
rood helder, zijdemat  
rojo fuego, mate seda  
vermelho vivo, fosco sedoso  
rosso fuoco, opaco seta  
eldröd, sidenmatt  
tulipunainen, silkinhimmeä  
ildröd, silkemat  
ildröd, silkematt  
огненно-красный, шелк.-матовый  
szeryony ognisty, jedwabisto-mat.  
κόκκινο φωτιάς, μεταξωτό mat  
ateş kırmızısı, ipek mat  
ohnivě červená, hedvábné matná  
tűpir os, selyemmatt  
ogernj rdeča, svila mat

### J

Hellgrau, matt 76  
Light grey, matt  
Gris clair, mat  
Lichtgrijs, mat  
Gris claro, mate  
Cinzento-claro, mate  
Grigio chiaro, opaco  
Ljusgrå, matt  
Vaaleanharmaa, matta  
Lysgrå, mat  
Lysgrå, matt  
Светло-серый, матовый  
Jasnoszary, matowy  
Γκρι ανοιχτό, mat  
Açık gri, mat  
Világosszürke, matt  
Světle šedivá, matná  
Svetlosiva, brez leska

### K

laubgrün, seidenmatt 364  
leaf green, silky-matt  
vert feuille, satiné mat  
bladgroen, zijdemat  
verde folleje, mate seda  
verde gaio, fosco sedoso  
verde foglia, opaco seta  
lövgrön, sidenmatt  
lehdenvihreä, silkinhimmeä  
løvgrøn, silkemat  
løvgrønn, silkematt  
лиственяно-зеленый, шелк.-матовый  
zielony liściasty, jedwabisto-matowy  
πράσινο φυλλομάτων, μεταξ. mat  
yaprak yeşili, ipek mat  
zelená jako listí, hedvábné matná  
lombzöld, selyemmatt  
list zelena, svila mat

### 50%

silber, metallic 90  
silver, metallic  
argent, métallique  
zilver, metallic  
plata, metalizado  
prata, metálico  
argento, metallico  
silver, metallic  
hopea, metallikiilto  
sølv, metallak  
sølv, metallic  
серебристый, металл  
srebro, metaliczny  
ασήμι, μεταλλικό  
gümüş, metalik  
stříbrná, metaliza  
ezüst, metáll  
srebrna, metalik

### 50%

+ blau, klar 752  
blue, clear  
bleu, clair  
blauw, helder  
azul, claro  
azul, claro  
blu, chiaro  
blá, klar  
sininen, kirkas  
blá  
blá  
синий  
niebieski  
μπλε, διαυγές  
mavi, şeffaf  
modrá, čirá  
kék, áttetsző  
plava, jasna

### M

grau, matt 57  
grey, matt  
gris, mat  
grijs, mat  
gris, mate  
cinzento, fosco  
grigio, opaco  
grå, matt  
harmaa, himmeä  
grå, mat  
grå, matt  
серый, матовый  
szary, matowy  
γκρι, mat  
gri, mat  
šedá, matná  
szürke, matt  
siva, mat

### N

hellgrau, seidenmatt 371  
light grey, silky-matt  
gris clair, satiné mat  
lichtgrijs, zijdemat  
gris claro, mate seda  
cinzento claro, fosco sedoso  
grigio chiaro, opaco seta  
ljusgrå, sidenmatt  
vaaleanharmaa, silkinhimmeä  
lysgrå, silkemat  
lysgrå, silkematt  
светло-серый, шелковисто-матовый  
jasnoszary, jedwabisto-matowy  
ανοιχτό γκρι, μεταξωτό mat  
açık gri, ipek mat  
světleshedá, hedvábné matná  
világosszürke, selyemmatt  
svetlo siva, svila mat

### 80%

Hellgrau, matt 76  
Light grey, matt  
Gris clair, mat  
Lichtgrijs, mat  
Gris claro, mate  
Cinzento-claro, mate  
Grigio chiaro, opaco  
Ljusgrå, matt  
Vaaleanharmaa, matta  
Lysgrå, mat  
Lysgrå, matt  
Светло-серый, матовый  
Jasnoszary, matowy  
Γκρι ανοιχτό, mat  
Açık gri, mat  
Világosszürke, matt  
Světle šedivá, matná  
Svetlosiva, brez leska

### 20%

+ khakibraun, matt 86  
olive brown, matt  
brun khaki, mat  
khakibruin, mat  
caqui, mate  
castanho caqui, fosco  
marrone cachi, opaco  
kaki-brun, matt  
khakiruskea, himmeä  
khakibrun, matt  
khakibrun, matt  
хоричневый "жакки", матовый  
brązowy khaki, matowy  
καφε-χακί, mat  
háki renkli, mat  
hnédá khaki, matná  
kekibarna, matt  
kaki rjava, mat

**D:** Beiliegenden Sicherheitstext beachten und nachschlagebereit halten.

**GB:** Please note the enclosed safety advice and keep safe for later reference.

**F:** Respecter les consignes de sécurité ci-jointes et les conserver à portée de main.

**NL:** Houdt u aan de bijgaande veiligheidsinstructies en hou deze steeds bij de hand.

**E:** Observar y siempre tener a disposición este texto de seguridad adjunto.

**I:** Seguire le avvertenze di sicurezza allegate e tenerle a portata di mano.

**P:** Ter em atenção o texto de segurança anexo e guard-**-lo para consulta.**

**S:** Beakta bifogad säkerhetstext och håll den i beredskap.

**FIN:** Huomioi ja säilytä oheiset varoitukset.

**DK:** Overhold vedlagte sikkerhedsanvisninger og hav dem liggende i nærheden.

**N:** Ha alltid vedlagt sikkerhetstestklar til bruk.

**RUS:** Соблюдать прилагаемый текст по технике безопасности, хранить его в легко доступном месте.

**PL:** Stosować się do załączonej karty bezpieczeństwa i mieć ją stale do wglądu.

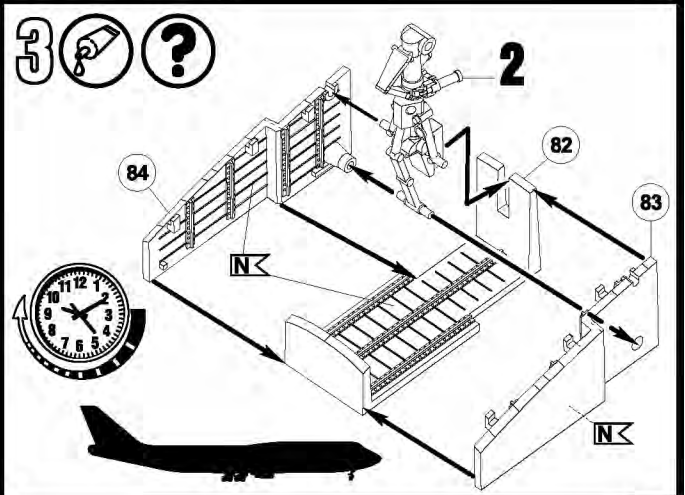
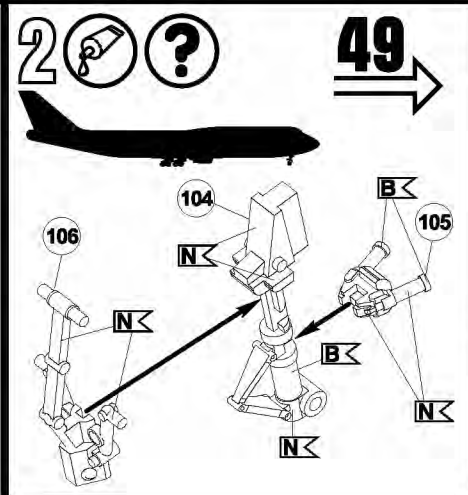
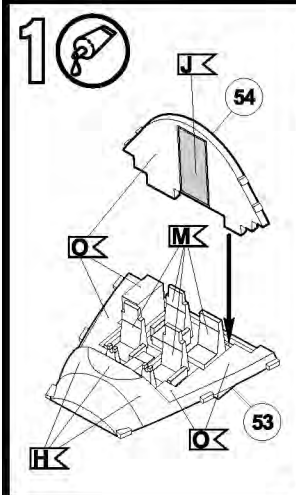
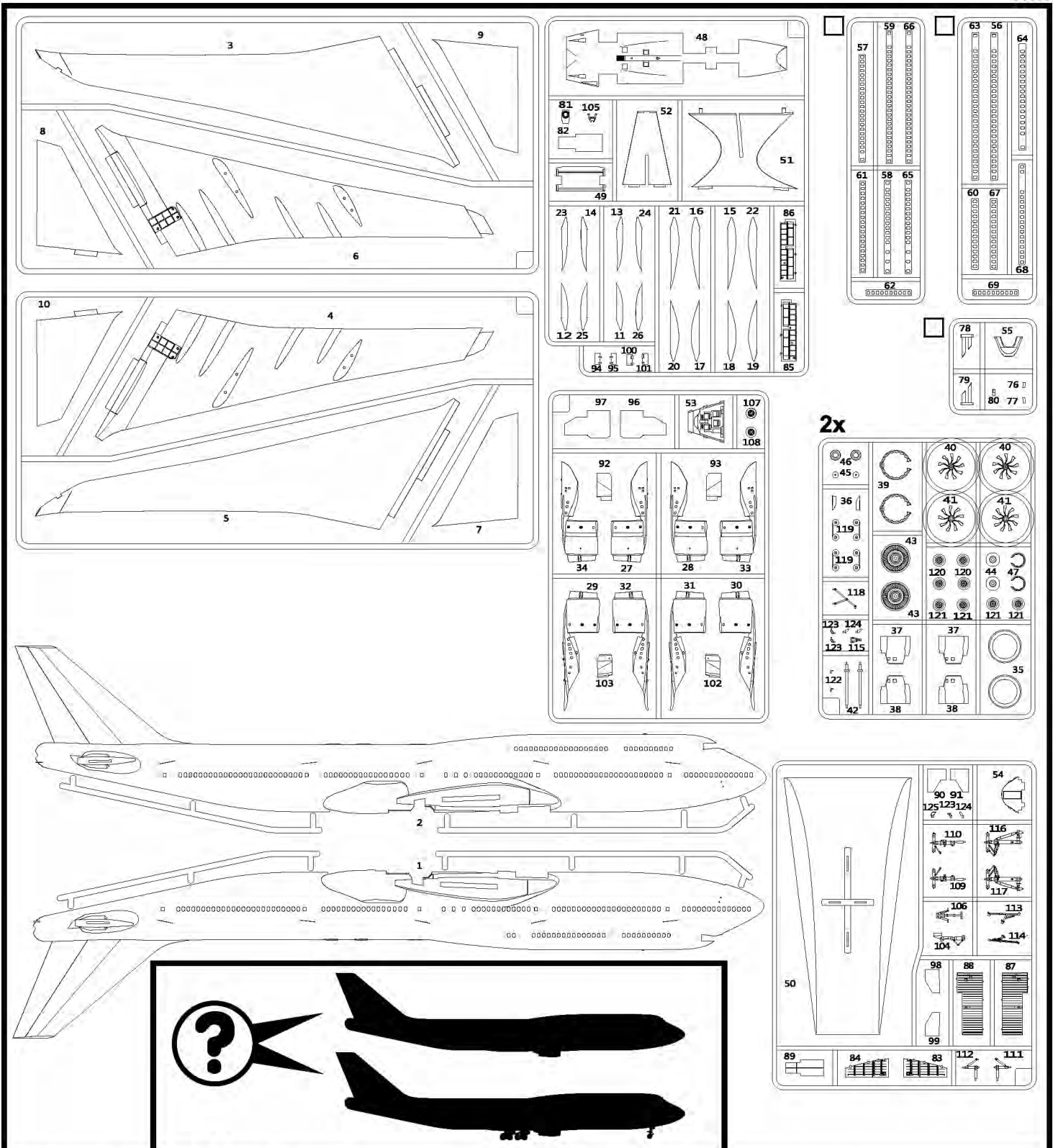
**GR:** ροο έτε τις συνημμ νεο υποδειξειοο αο άλειαοο και υλέξετε τις τοι όοτε να τις χ τε πάντα σε διάθ ση οαο.

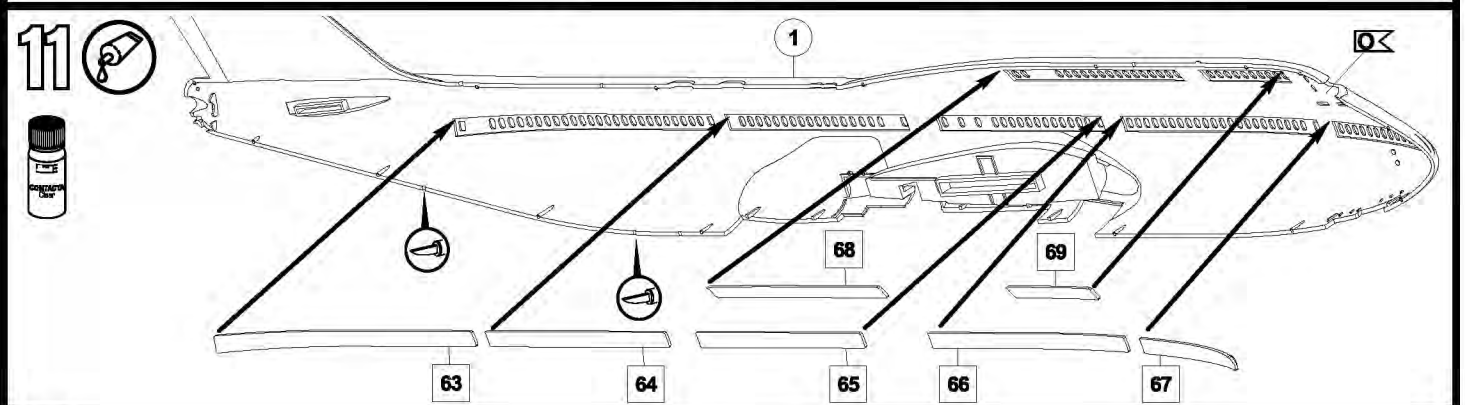
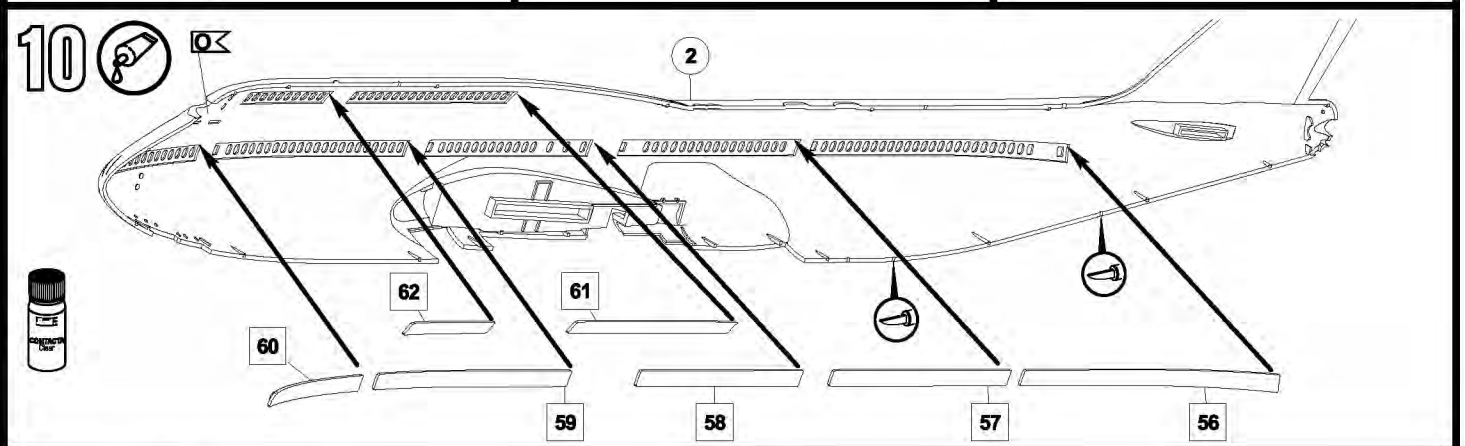
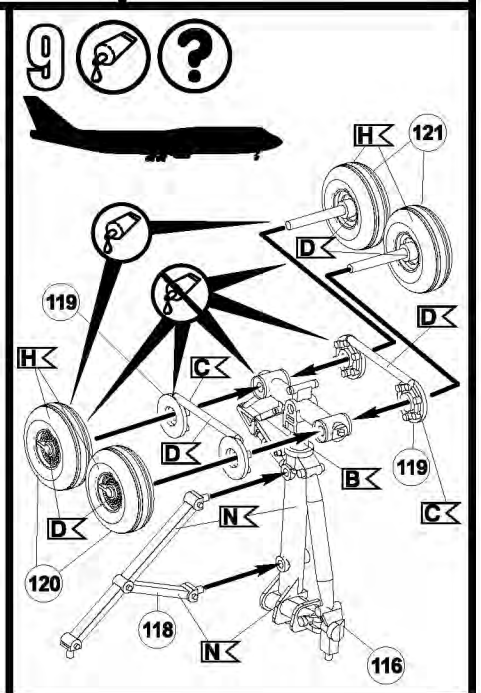
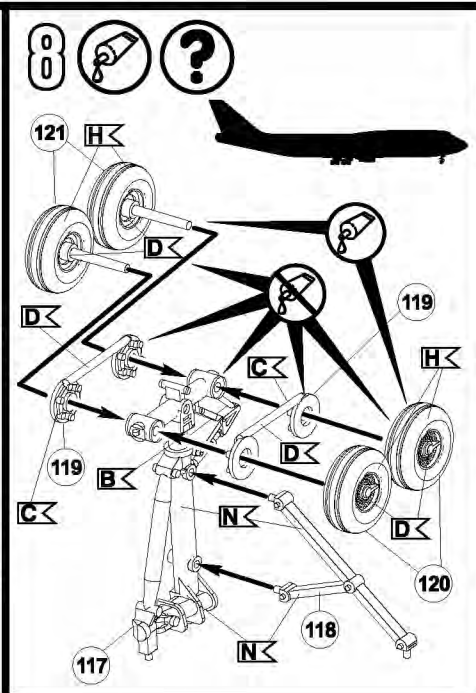
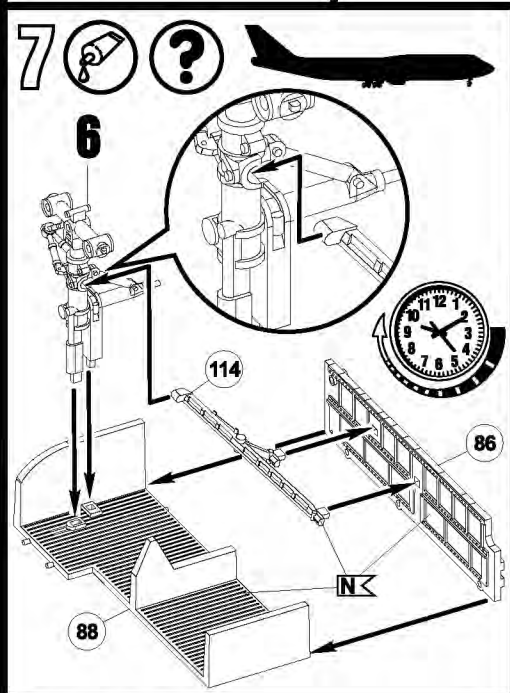
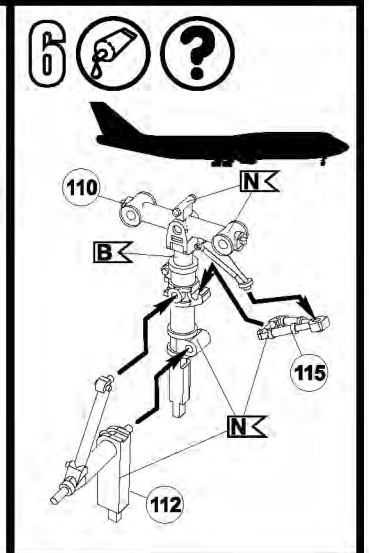
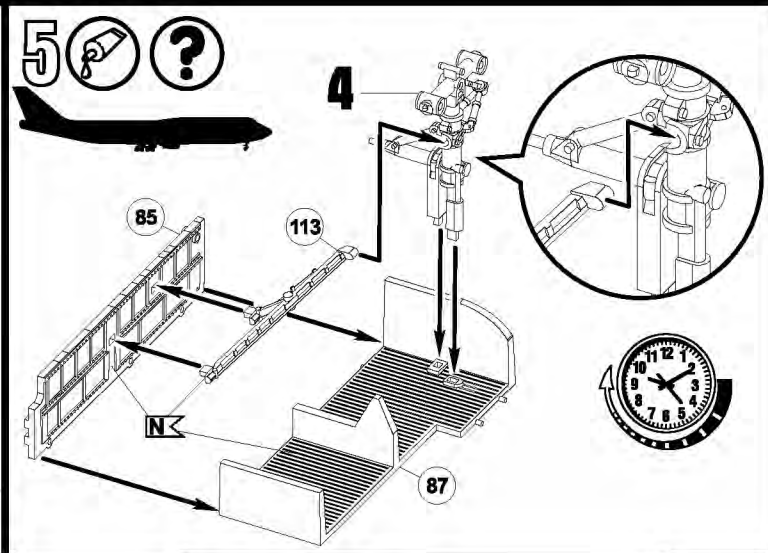
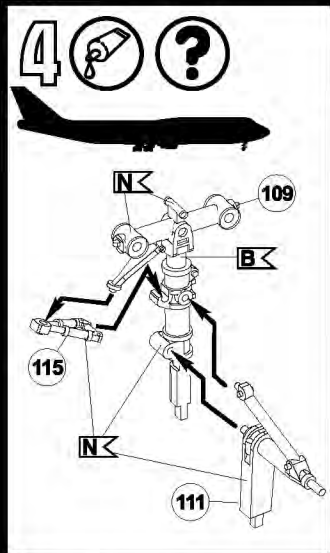
**TR:** Ekteki güvenliik talimatlarını dikkate alıp, bakabileceğiniz bir şekilde muafaza ediniz.

**CZ:** Dbejte na příložen bezpečnostní text a mŕjte jej pŕiipraven na dosah.

**H:** A mellékelt biztonsi-gŕi ŕoŕoŕet figyelembe és tartsa fellapoz-sra készen!

**SLO:** Prilolena varnostna navodila izvajaite v jih hranite na vsem dostopnem mestu.



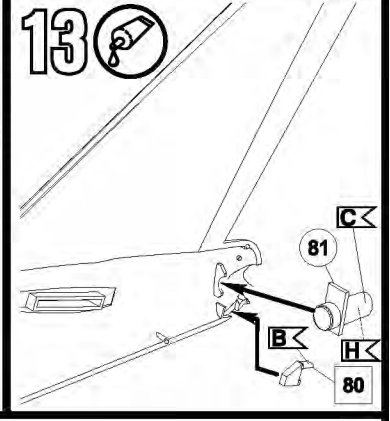
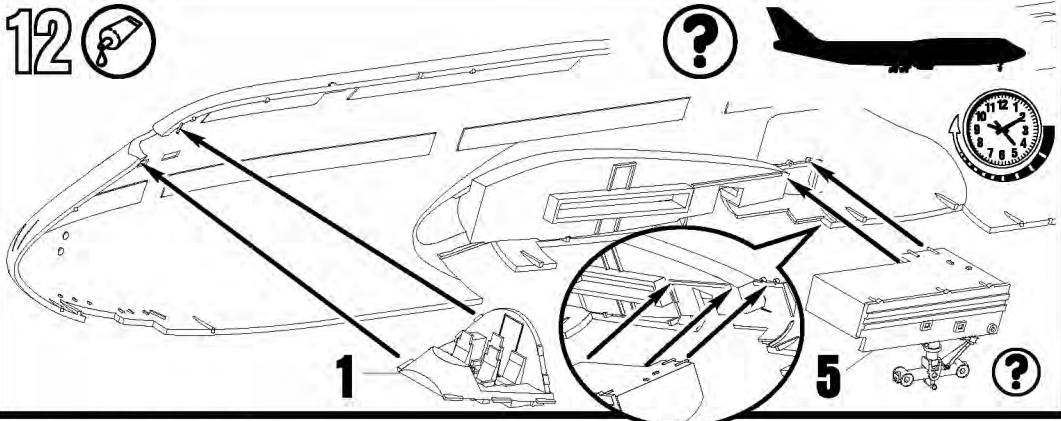


12 

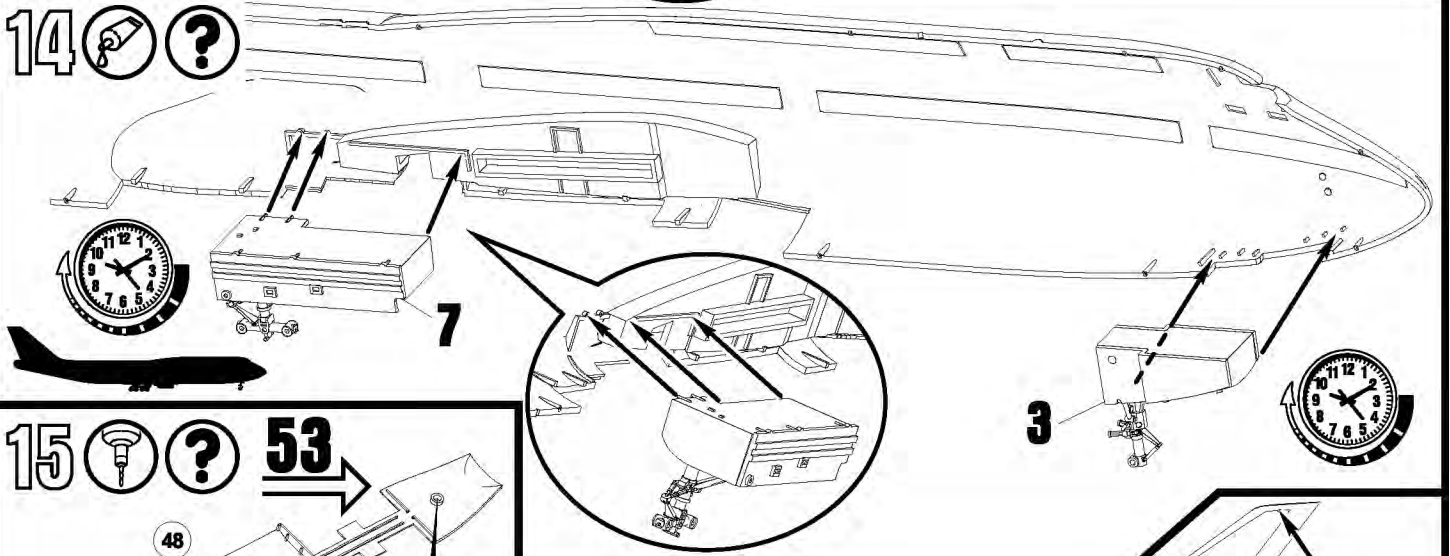




13 

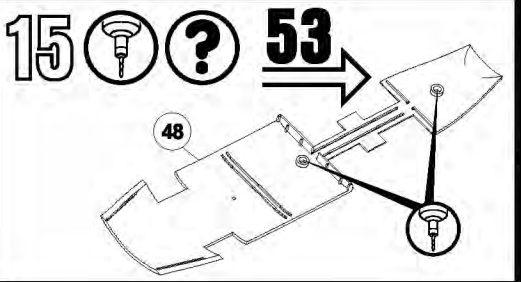


14  

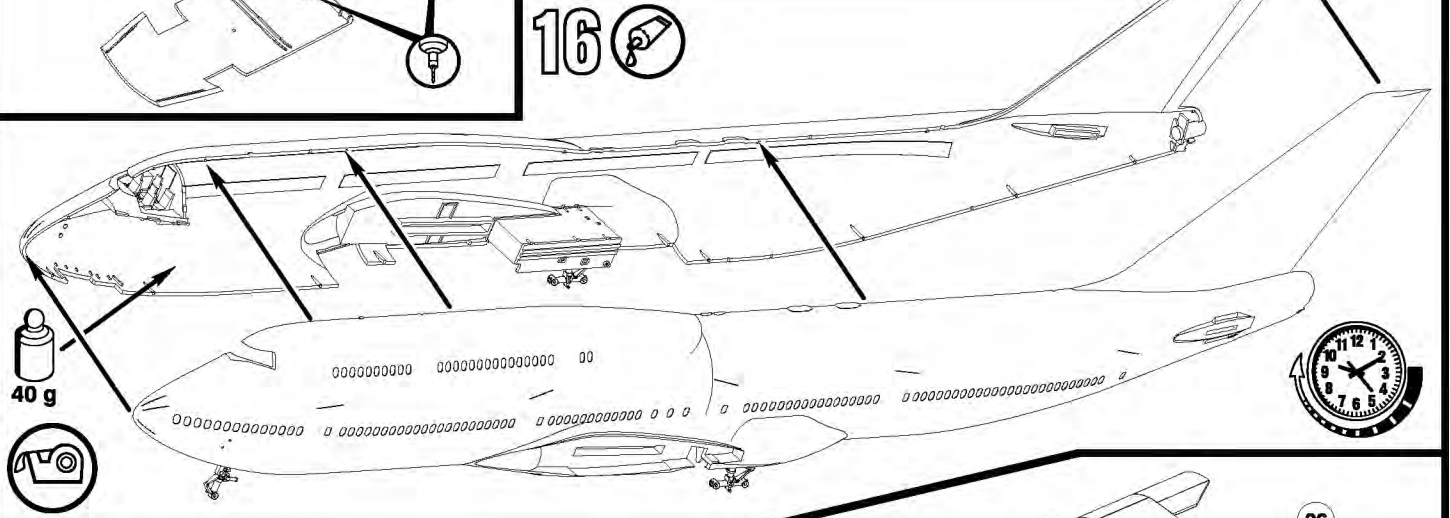


15  

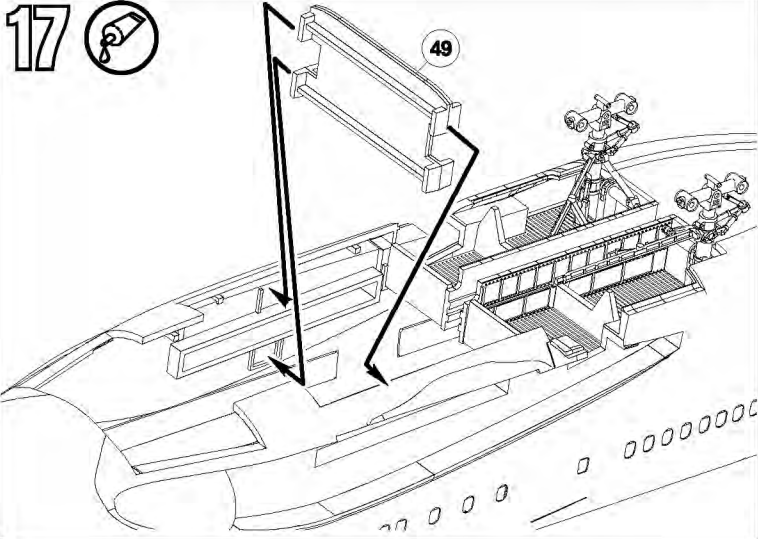
53




16 

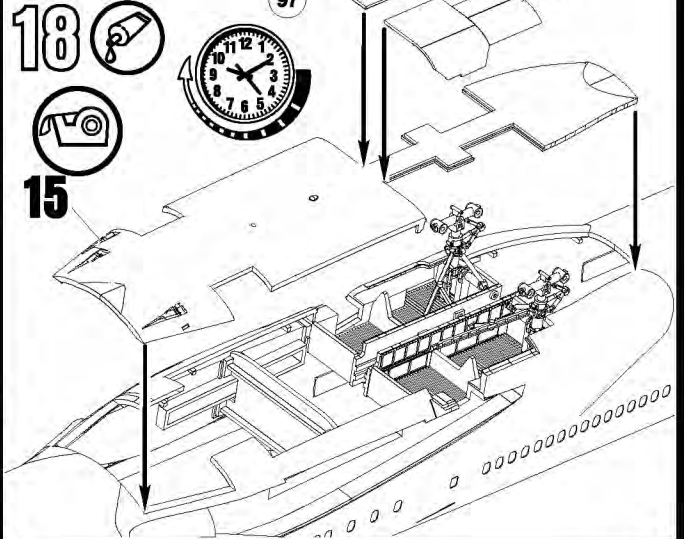


17 

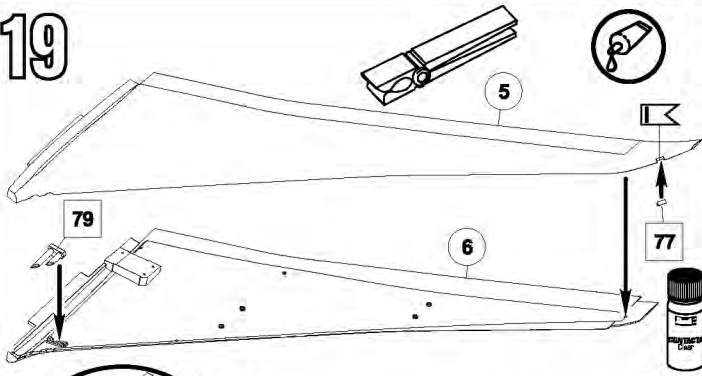


18 

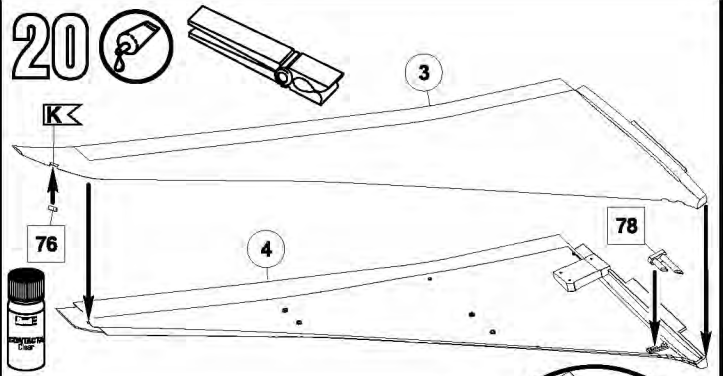
15 



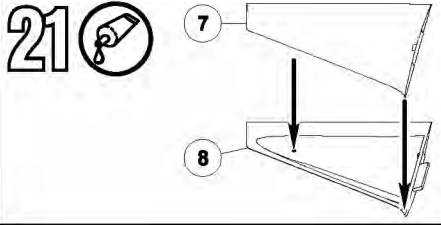
19



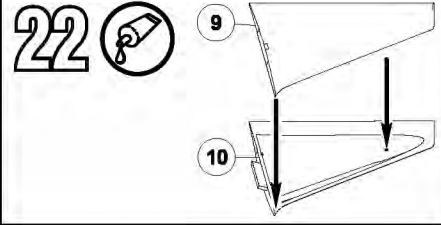
20



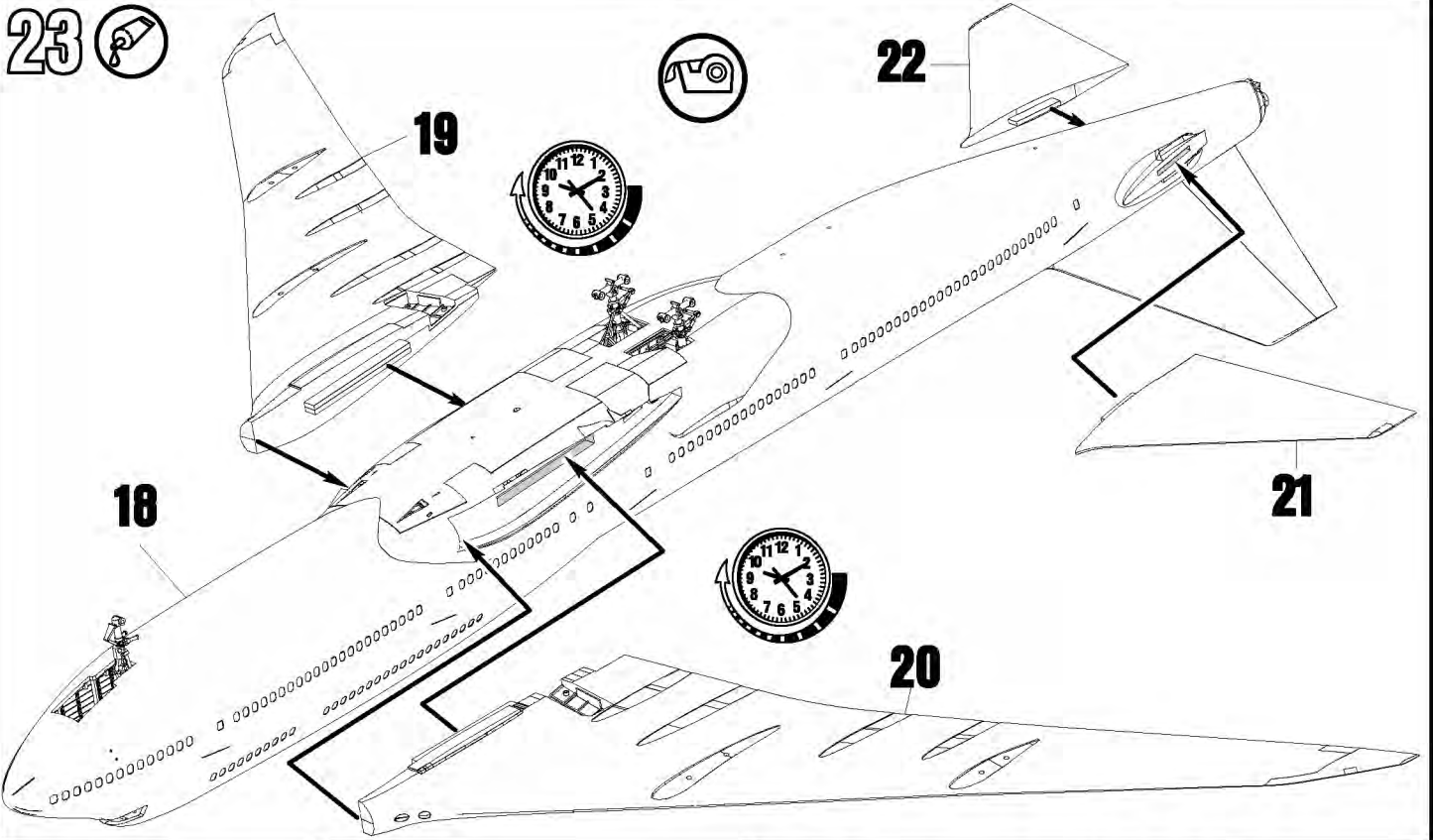
21



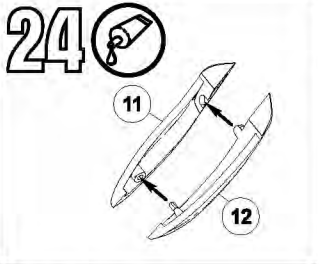
22



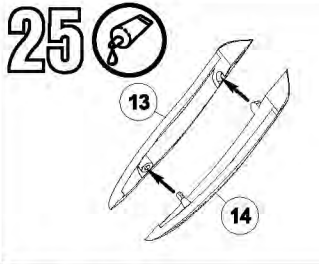
23



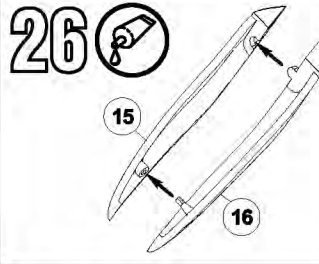
24



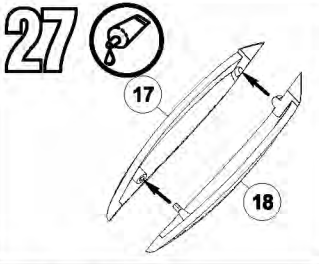
25



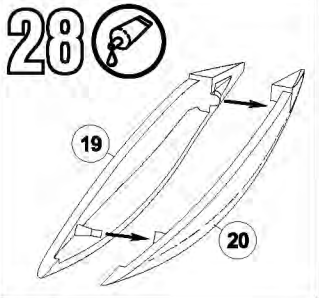
26



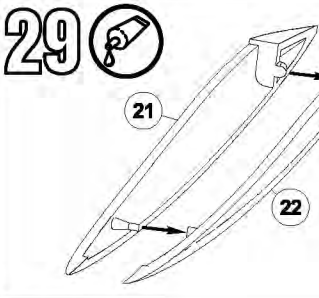
27



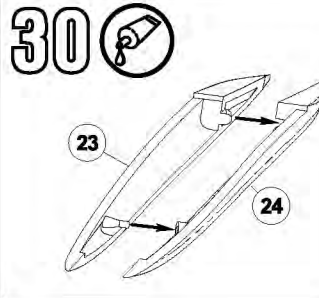
28



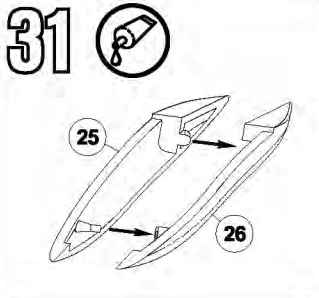
29



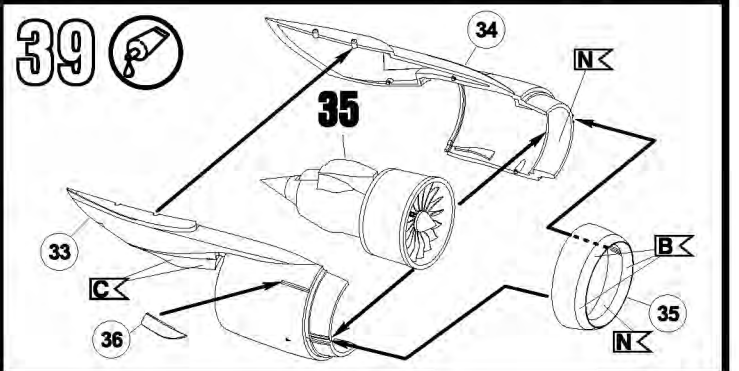
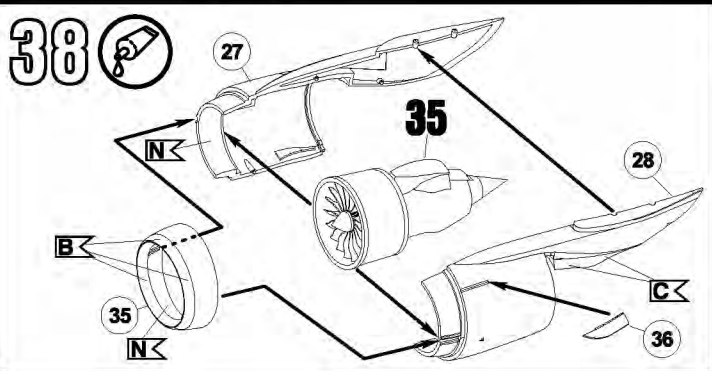
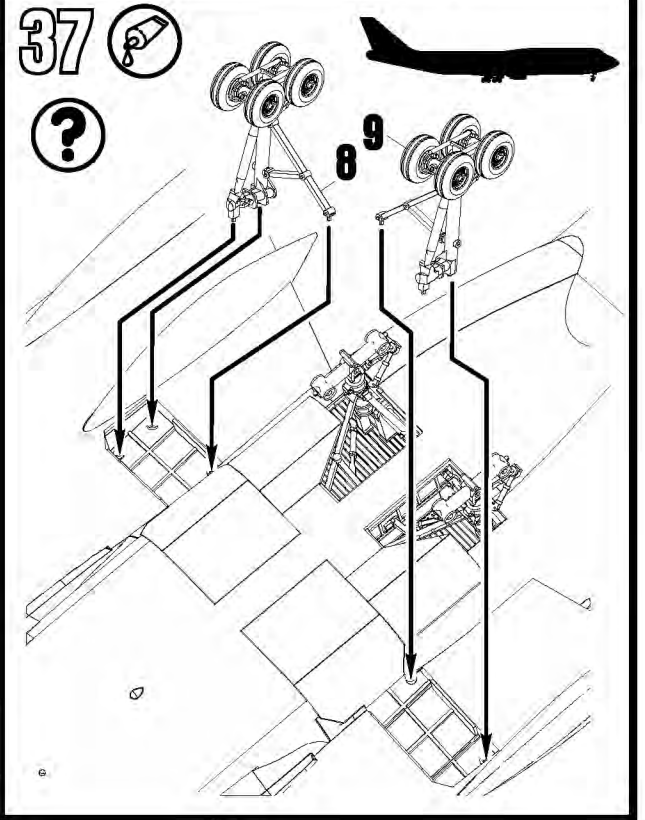
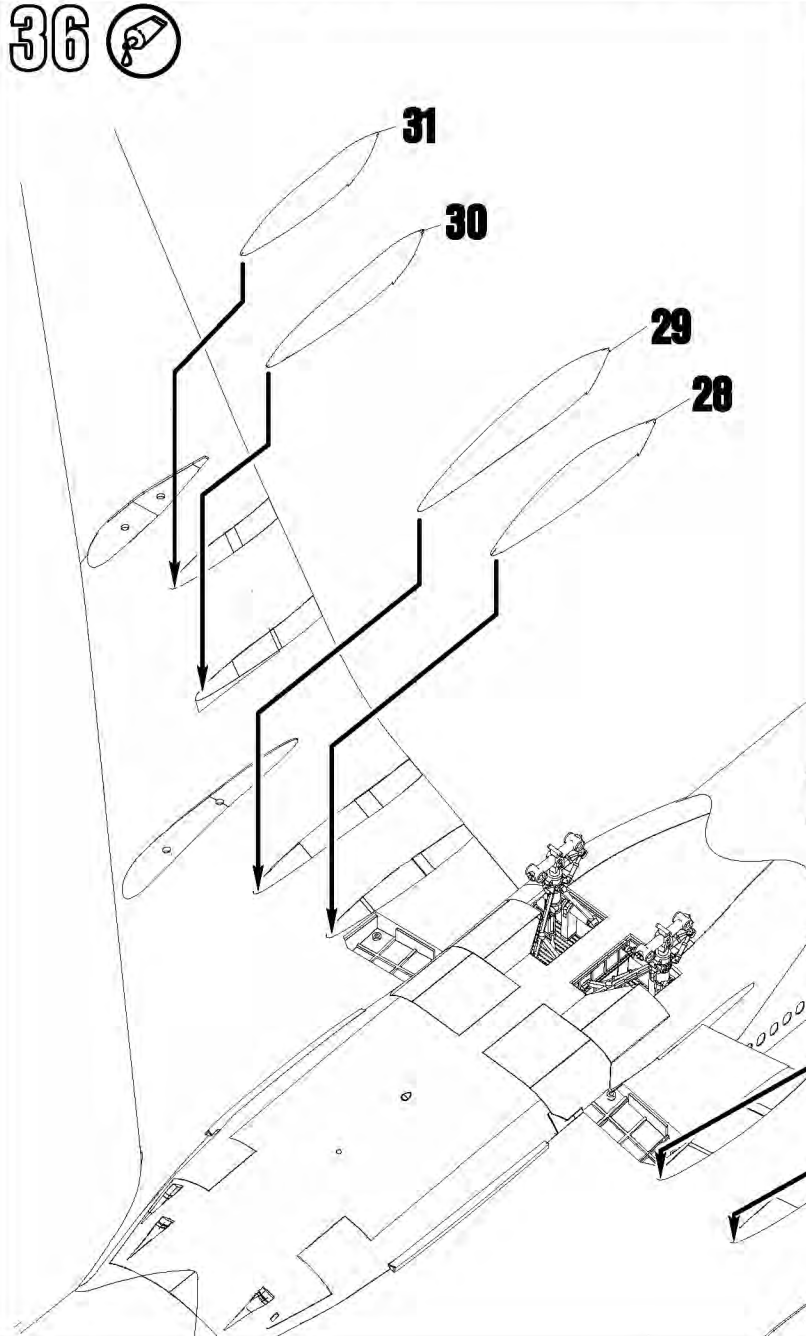
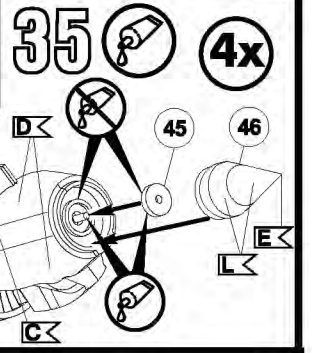
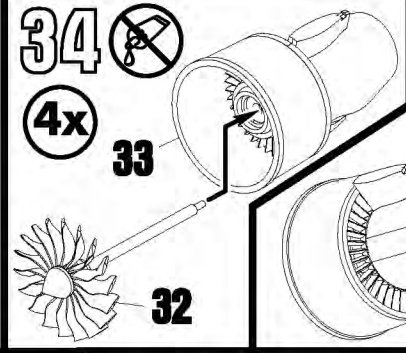
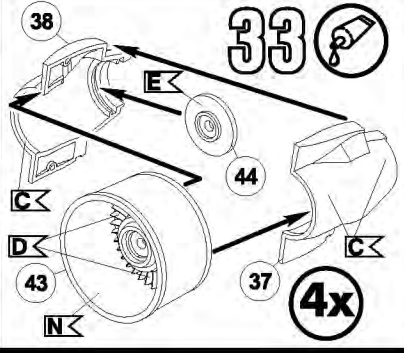
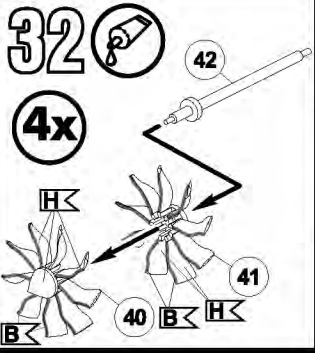
30



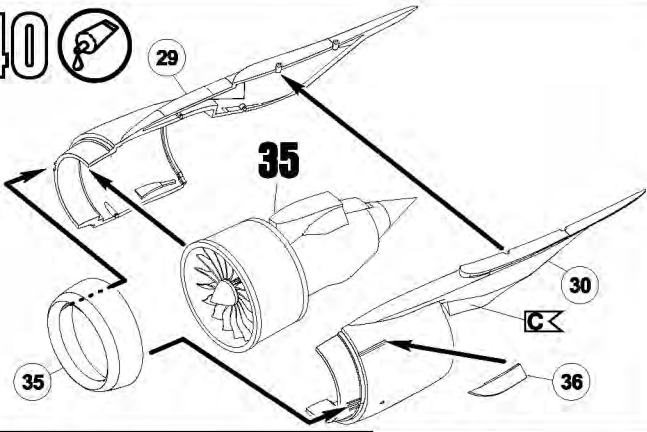
31



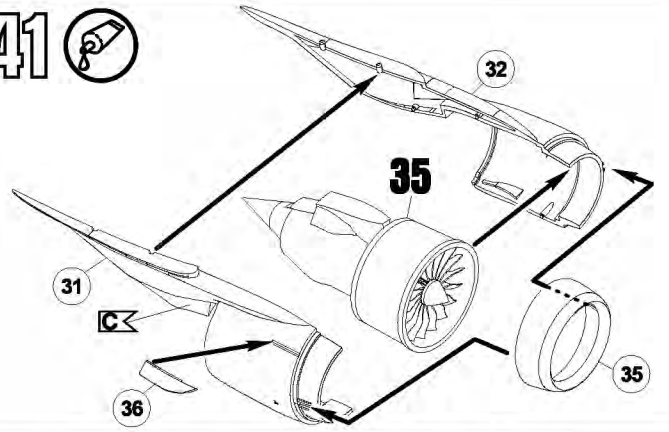




40



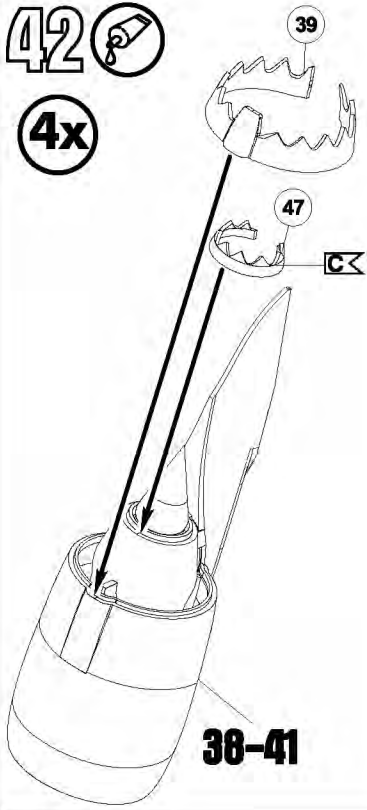
41



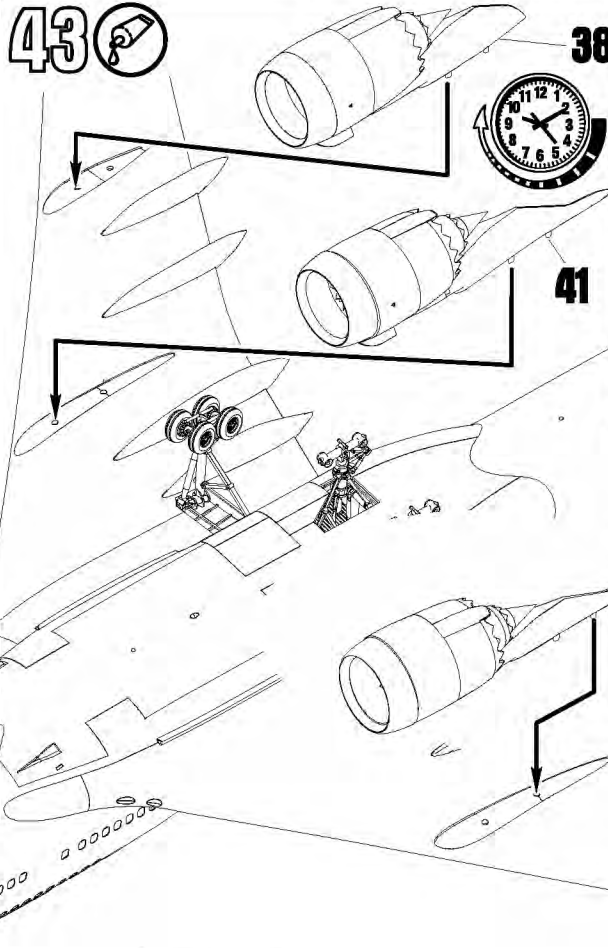
42



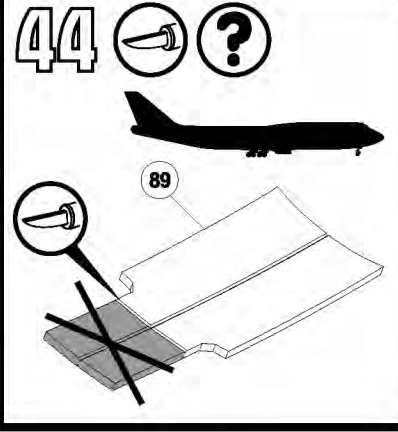
4x



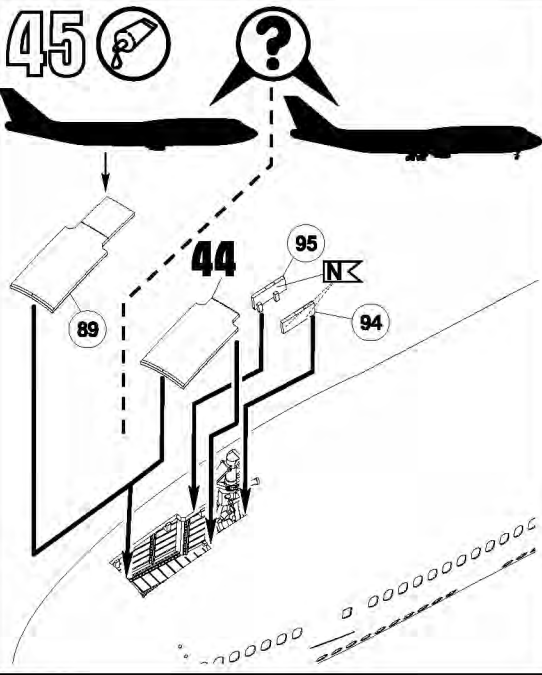
43



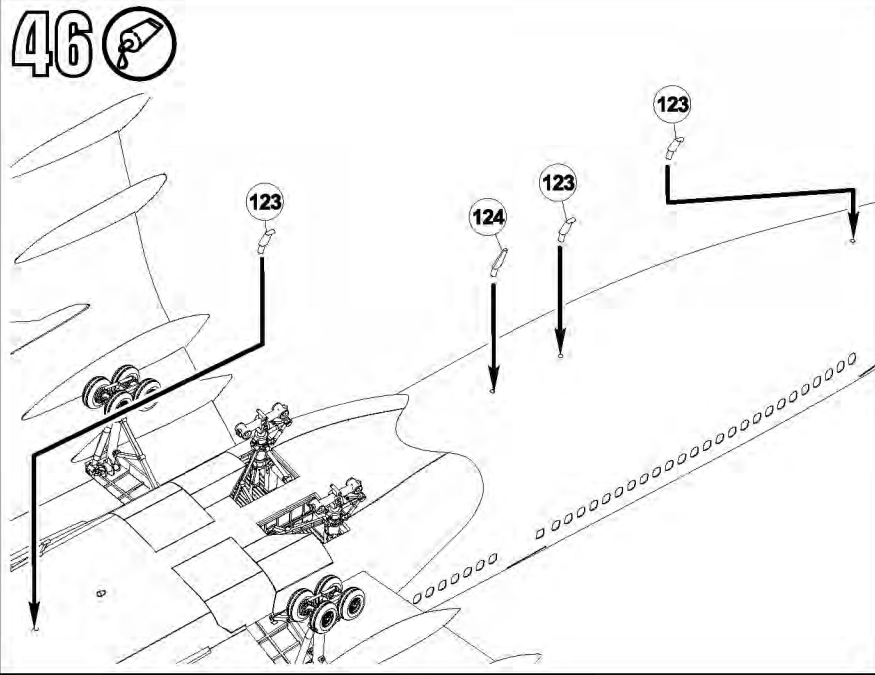
44



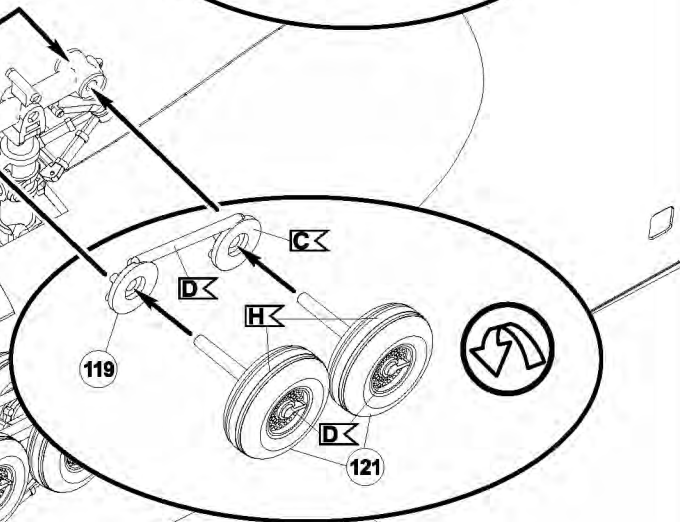
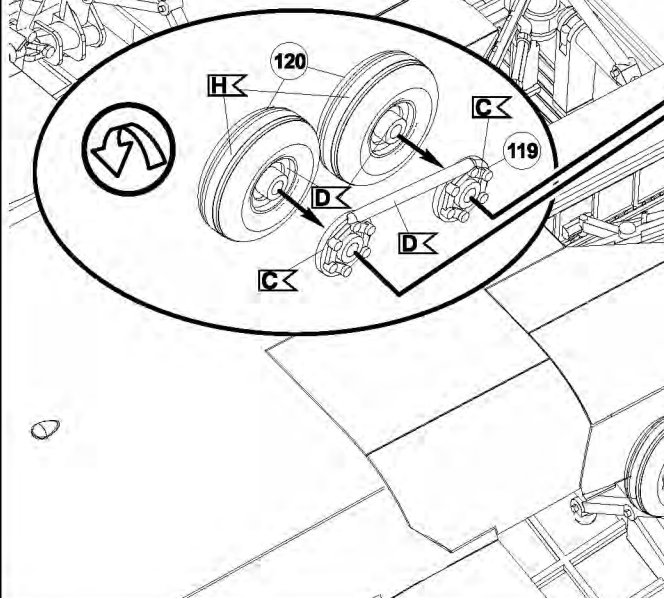
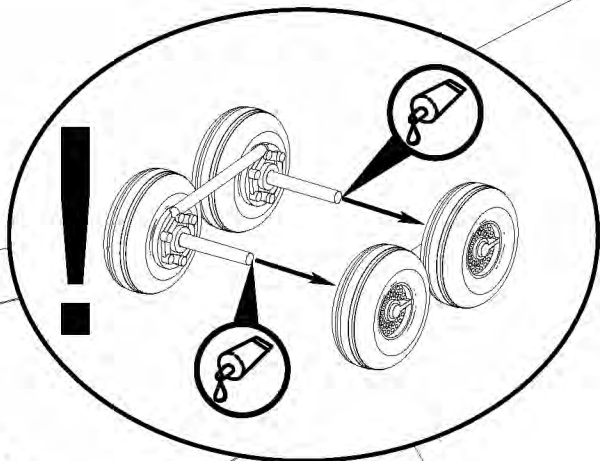
45



46



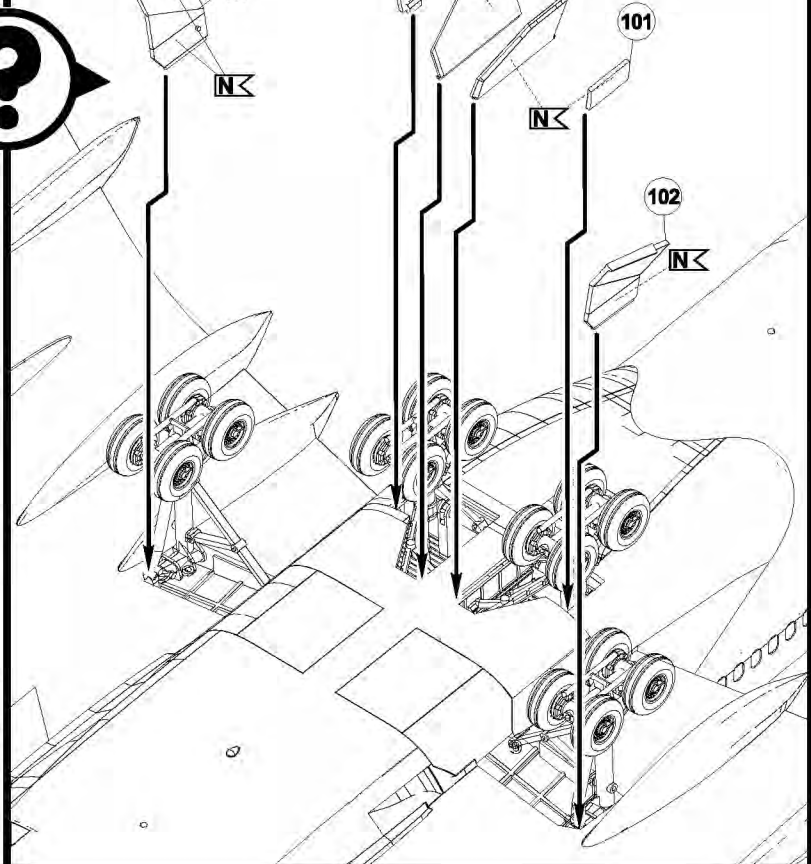
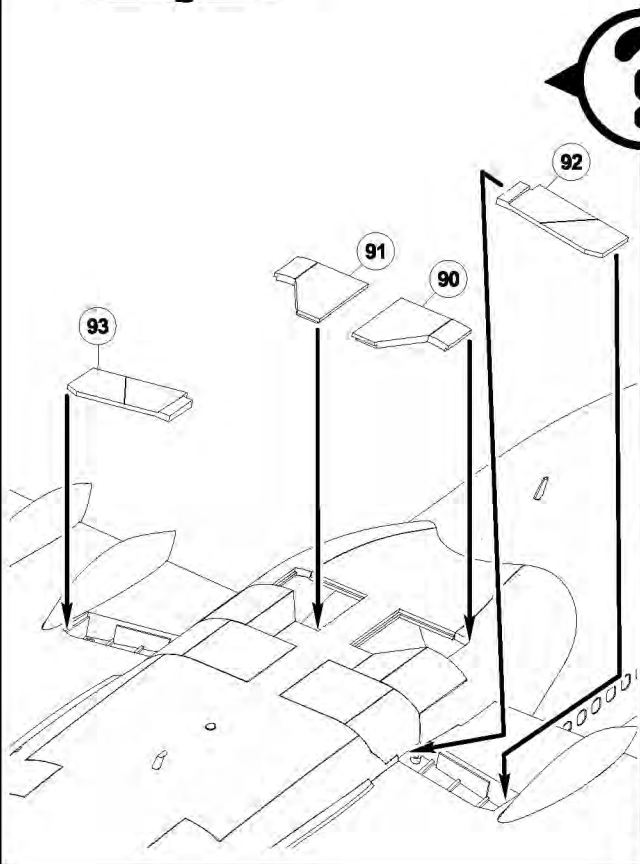
47 ? 

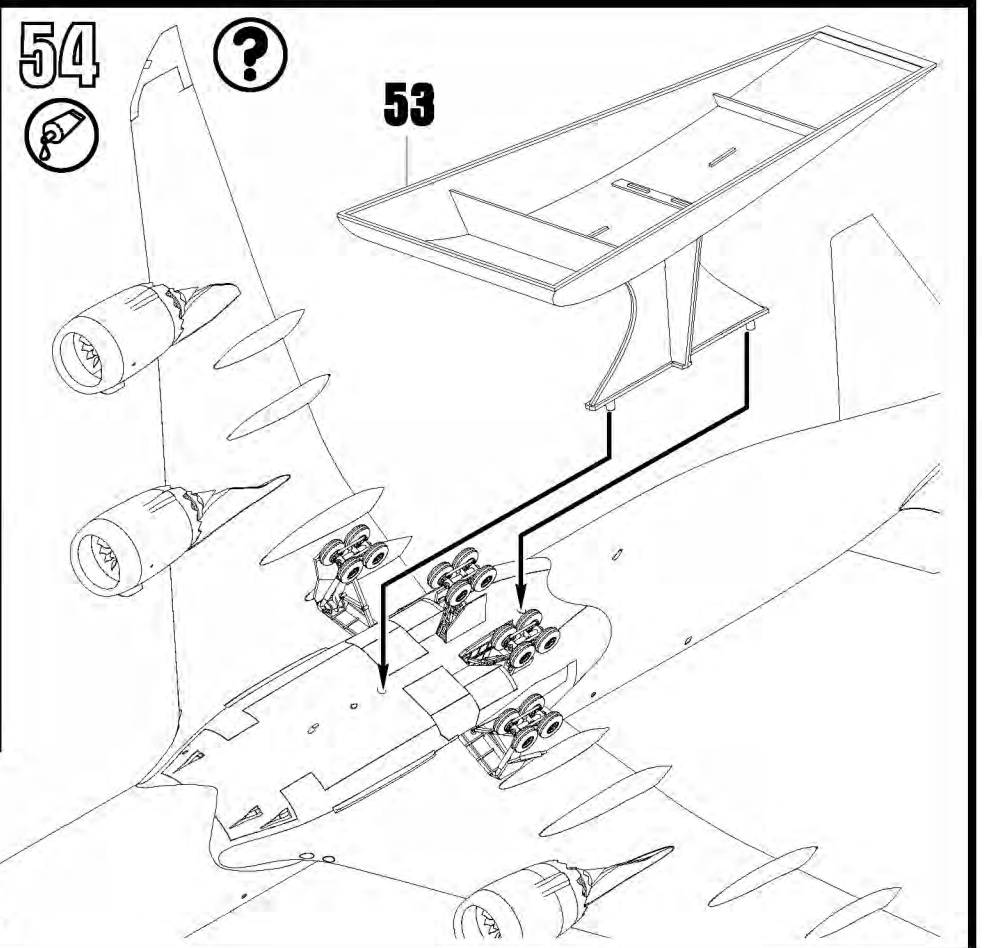
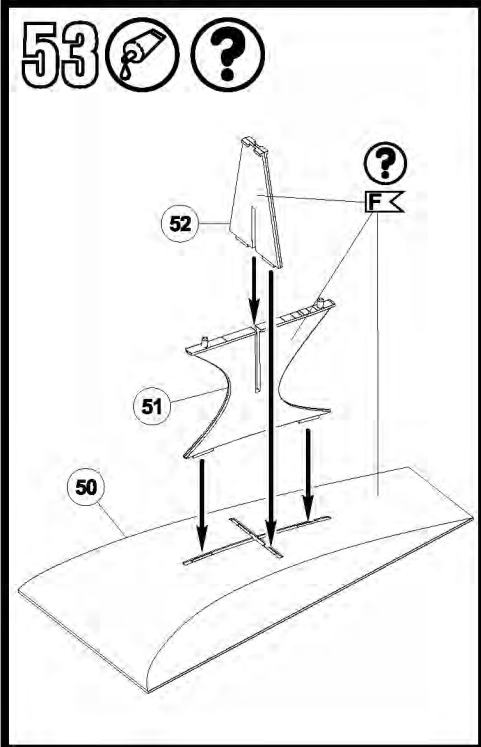
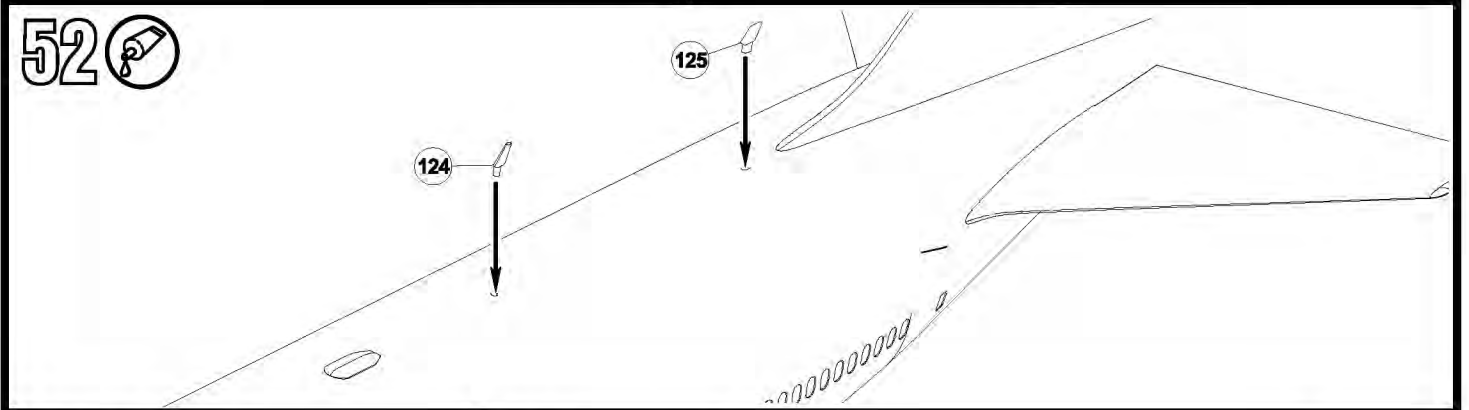
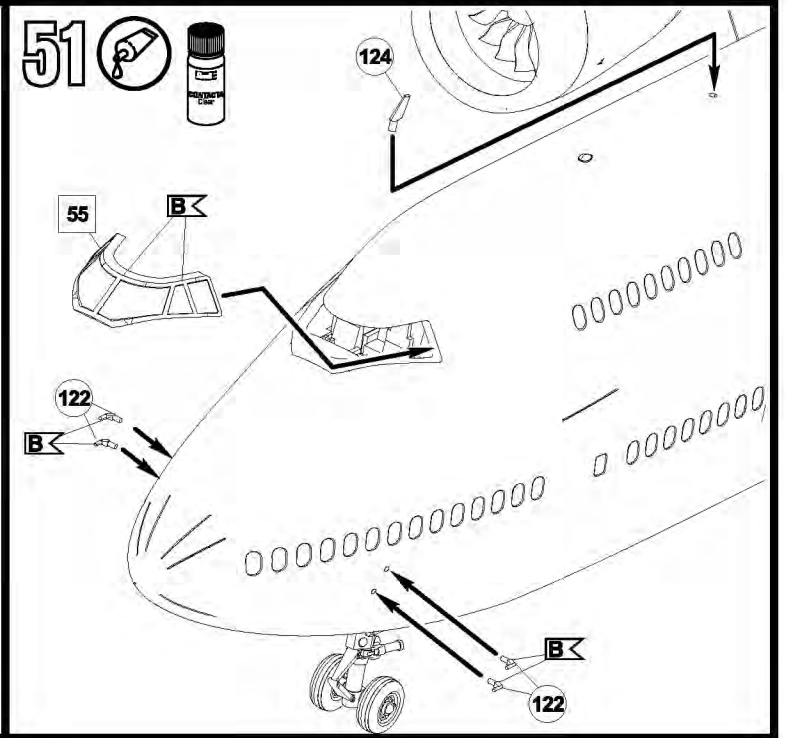
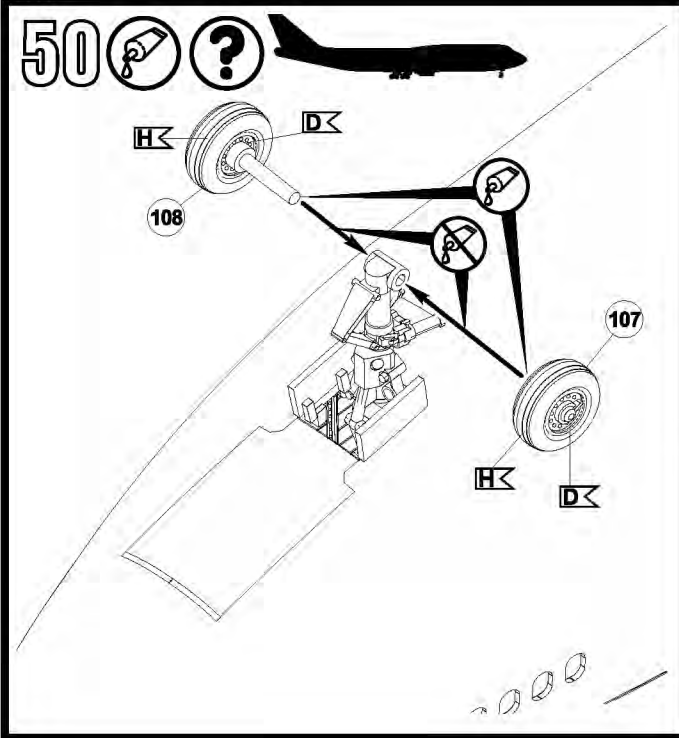


48 ? 



49 ? 



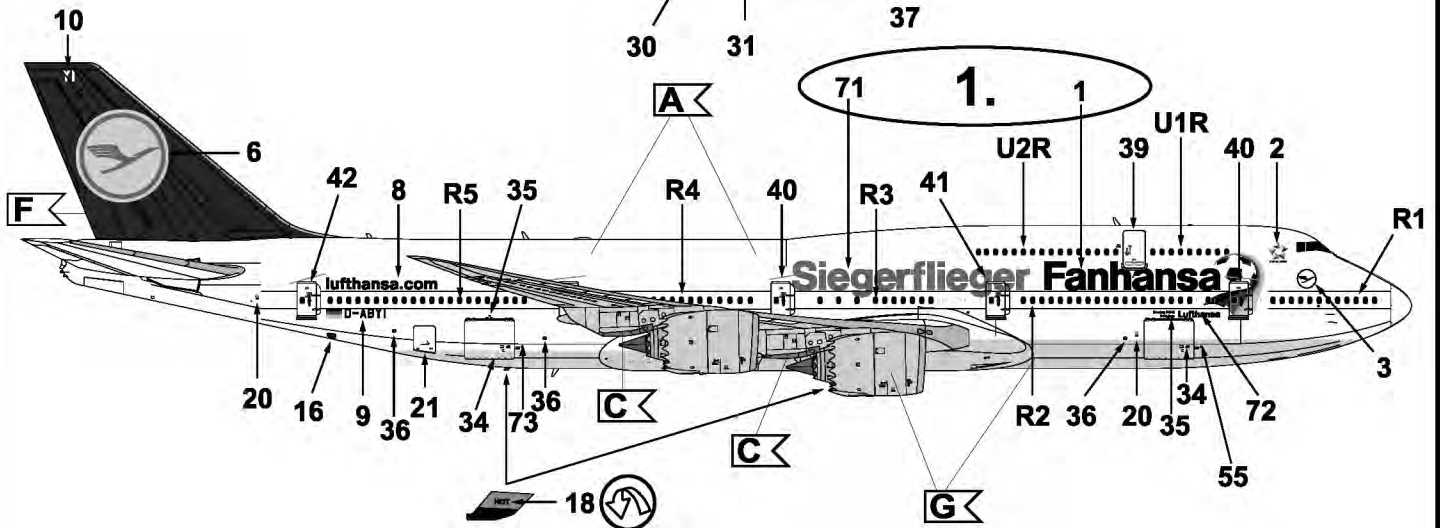
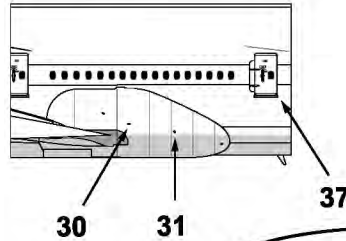
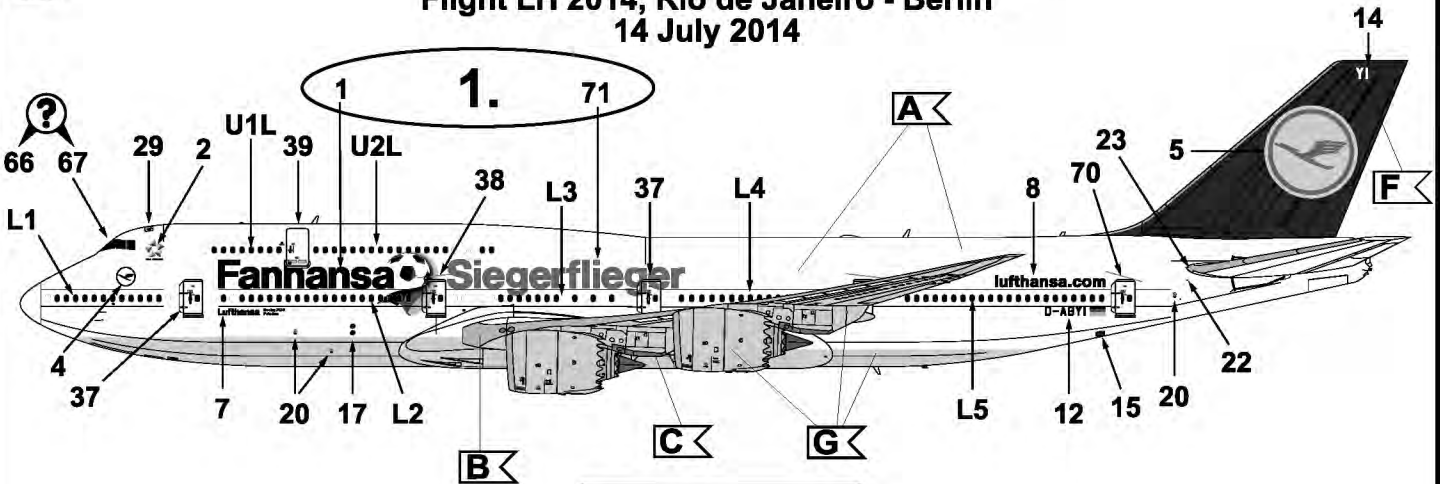


55








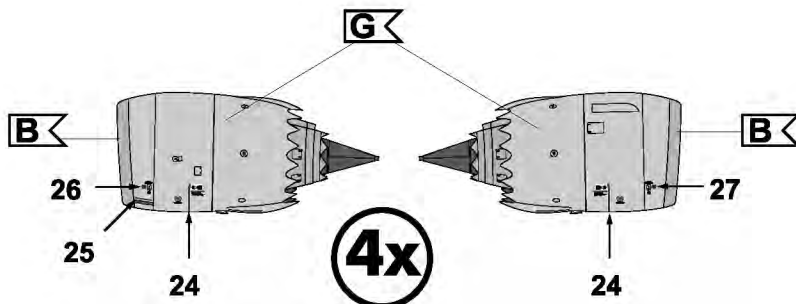
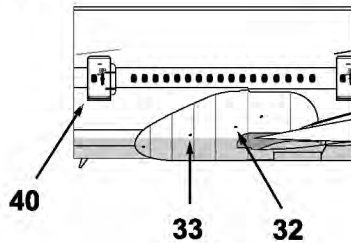
# Boeing 747-8™, D-ABYI 'Potsdam' Fanhansa Siegerflieger

Flight LH 1014, Rio de Janeiro - Berlin  
14 July 2014

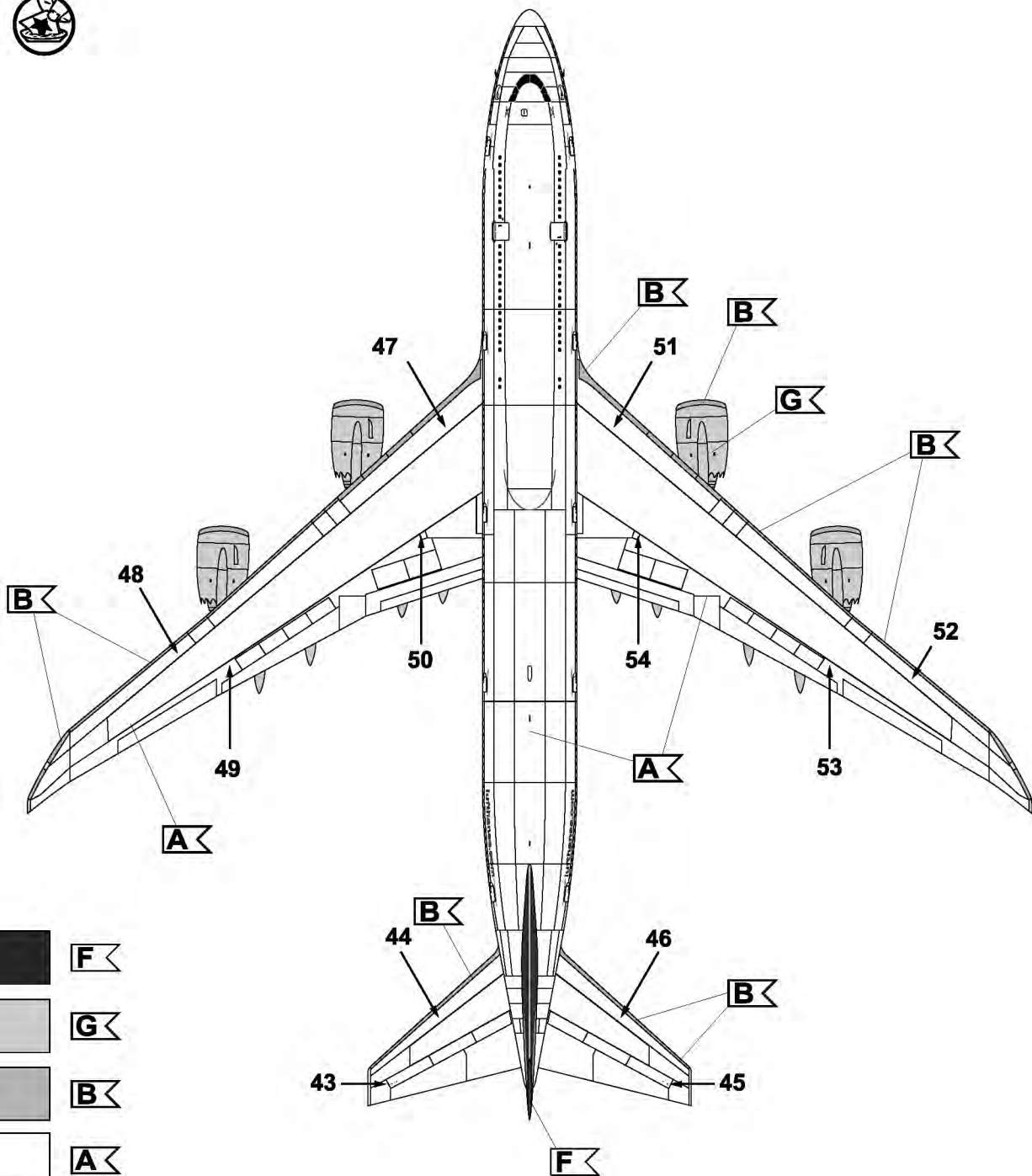










Part Number  
99 x 2

-  A
-  B
-  C
-  F
-  G



56



57

