



# 3D Puzzle



'66 Shelby GT350-H





Der Shelby GT350 ist das Werk von US-Motorsportlegende Carroll Shelby. 1964 wurde er von Ford damit beauftragt aus dem Mustang einen richtigen Sportwagen zu machen, mit dem auch auf der Rennstrecke Erfolge erzielt werden können. Und damit war er erfolgreich, denn ausgestattet mit mehr Leistung besseren Bremsen sowie einem verstärkten Chassis er dominierte auf den Rennstrecken Nordamerikas und gewann drei Jahre hintereinander die nationale Meisterschaft. 1968 bot die US-Autovermietung Hertz 800 dieser speziell modifizierten Fahrzeuge in exklusiven Schwarz mit goldenen Streifen als Mietwagen an. Diese gehören heute zu den begehrtesten Mustang-Varianten überhaupt.



The Shelby GT350 was designed by Carroll Shelby, an US-American motorsport legend. In 1964, he was asked by Ford to turn the Mustang into a true sports car, with which success could be achieved even on racetracks. He managed to accomplish this, as the new car not only had more power but was also equipped with better brakes as well as a reinforced chassis, thus dominating motor sport competitions in North America and winning the national championships three years in a row. In 1968, the US-American car rental company Hertz offered 800 of these specially modified vehicles as rental vehicles in an exclusive colour combination of black with golden stripes. Still today, these are among the most popular Mustang models.



La Shelby GT350 est l'œuvre de la légende du sport mécanique américain Carroll Shelby. En 1964, Ford l'a missionné pour créer une véritable voiture de sport à partir de la Mustang, dans le but de comptabiliser également des succès sur les circuits automobiles. Et il a réussi ! En effet, avec plus de puissance, de meilleurs freins et un châssis renforcé, il a dominé les circuits de course nord-américains et a remporté trois années consécutives le championnat national. En 1968, le loueur de voitures américain Hertz a proposé 800 de ces véhicules spéciaux modifiés à la location dans une version exclusive noire avec des bandes dorées. Ils font du reste partie aujourd'hui des variantes de Mustang les plus recherchées.



De Shelby GT350 is het meesterwerk van de Amerikaanse motorsportlegende Carroll Shelby. In 1964 kreeg hij van Ford de opdracht om van de Mustang een echte sportwagen te maken, waarmee ook op het circuit successen konden worden behaald. En daarmee was hij succesvol, want uitgerust met meer vermogen, betere remmen en een versterkt chassis domineerde hij de circuits van Noord-Amerika en won hij drie jaar op rij het nationale kampioenschap. In 1968 bood het Amerikaanse autoverhuurbedrijf Hertz 800 deze speciaal aangepaste voertuigen in exclusief zwart met gouden strepen aan als huurauto's. Die behoren tegenwoordig tot de meest populaire Mustang-varianten.



El Shelby GT350 es una obra de la leyenda del automovilismo estadounidense Carroll Shelby. En 1964, Ford le encargó que convirtiera el Mustang en un auténtico coche deportivo con el que también se pudiera triunfar en los circuitos. Y lo logró. Equipado con más potencia, mejores frenos así como con un chasis reforzado dominó en los circuitos de Norteamérica y ganó el campeonato nacional tres años seguidos. En 1968, la empresa estadounidense de alquiler de coches Hertz ofreció 800 de estos vehículos especialmente modificados en un exclusivo color negro con rayas doradas como coches de alquiler. Estas son a día de hoy algunas de las variantes de Mustang más codiciadas.



La Shelby GT350 è il capolavoro del leggendario pilota statunitense Carroll Shelby. Nel 1964 fu incaricato dalla Ford di trasformare la Mustang in una vera auto sportiva con la quale si potesse raggiungere il successo anche in pista. La missione gli riuscì e grazie a maggiore potenza, freni migliori e telaio rinforzato, il modello dominò sulle piste del Nord America vincendo tre anni di fila il campionato nazionale. Nel 1968, la società statunitense di autonoleggio Hertz propose 800 di queste vetture appositamente modificate nell'esclusiva variante nera con strisce dorate. Al giorno d'oggi, sono tra gli esemplari Mustang più ricercati di sempre.



Images courtesy of Shelby American, Inc.



Das Cockpit ist nahezu unverändert. Lediglich der Tacho und ein paar Zusatzinstrumente geben über die Zusatzleistung Auskunft. Und natürlich die Cobra auf der Lenkradnabe.



The cockpit has remained largely unchanged. Only the speedometer and a few extra instruments provide information on the additional power. And, of course, the cobra on the steering wheel hub.



Le cockpit est quasiment inchangé. Seul le compteur et quelques instruments supplémentaires donnent un indice sur la puissance supérieure du véhicule. Et naturellement le cobra sur le moyeu du volant.



De cockpit is nagenoeg ongewijzigd. Alleen de snelheidsmeter en enkele extra instrumenten geven informatie over de extra service. En natuurlijk de Cobra op de stuurnaaf.

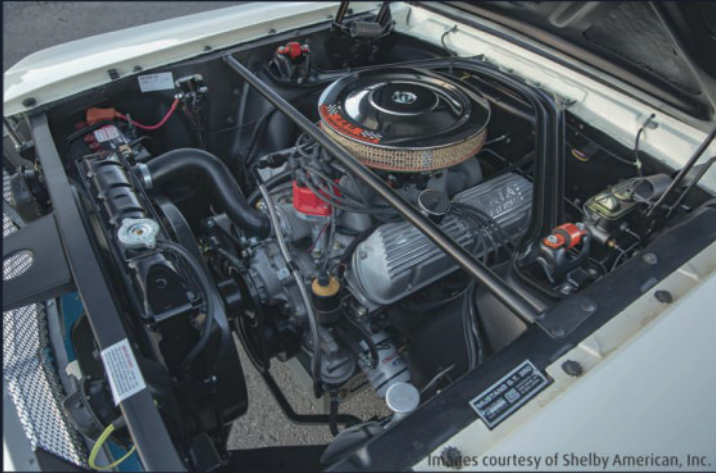


La cabina no ha sufrido prácticamente ningún cambio. Solo el velocímetro y algunos instrumentos adicionales proporcionan información sobre el rendimiento adicional. Y, por supuesto, la cobra en el cubo del volante.



L'abitacolo è pressoché rimasto lo stesso. Sono stati introdotti solo il tachimetro e alcuni accessori extra che forniscono informazioni sulle prestazioni aggiuntive. E poi, ovviamente, il cobra sul mozzo del volante.





Images courtesy of Shelby American, Inc.



Angetrieben wird der GT350 von einem modifizierten 280HP Windsor V8 mit speziellen "Cobra" Ventilabdeckungen, speziellen Krümmern und Holley-Vergaser. Damit stieg die Leistung von 271 auf 306 PS.



The GT350 is equipped with a 280 hp Windsor V8 engine with special "cobra" valve covers, special manifolds and a Holley carburetor. This led to an increase in power from 271 to 306 hp.



La GT350 est entraînée par un moteur Windsor V8 de 280 CV modifié avec des cache-culbuteurs « Cobra » spéciaux, des collecteurs spéciaux et un carburateur Holley. La puissance a ainsi grimpé de 271 à 306 CV.



De GT350 wordt aangedreven door een gemodificeerde 280HP Windsor V8 met speciale "Cobra" ventielkappen, speciale spuitstukken en Holley carburateurs. Hierdoor steeg het vermogen van 271 naar 306 pk.



El GT350 cuenta con un V8 Windsor modificado de 280HP con tapas de válvulas especiales "Cobra", colectores personalizados y carburador Holley. Esto aumentó la potencia de 271 a 306 PS.



La GT350 è alimentata da un V8 Windsor modificato da 280 CV con speciali coprivalvole "Cobra", collettori speciali e carburatore Holley. Grazie ad esso, la potenza di questo modello è aumentata da 271 a 306 CV.



Die ersten Shelby GT350 waren ausschließlich in der Farbkombination Wimbledon White mit Streifen in Guardsman Blue erhältlich. Später wurden auch andere Farbkombinationen angeboten.



The first two Shelby GT350s were only available in Wimbledon White with stripes in Guardsman Blue. Later on, other colour combinations were offered as well.



Les premières Shelby GT350 étaient exclusivement disponibles dans la combinaison de couleurs blanc Wimbledon avec des bandes bleu garde nationale. Plus tard, d'autres combinaisons de couleurs ont également été proposées.



De eerste Shelby GT350's waren alleen verkrijgbaar in de kleurencombinatie Wimbledon White met strepen in Guardsman Blue. Later werden ook andere kleurencombinaties aangeboden.



Los primeros Shelby GT350 estaban disponibles exclusivamente en la combinación de colores Wimbledon White con rayas Guardsman Blue. Posteriormente, también se ofrecieron otras combinaciones de colores.



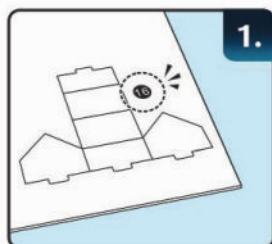
Le prime Shelby GT350 erano disponibili esclusivamente in Wimbledon White con strisce Guardsman Blue. Successivamente, furono offerte anche altre combinazioni di colori.



Images courtesy of Shelby American, Inc.

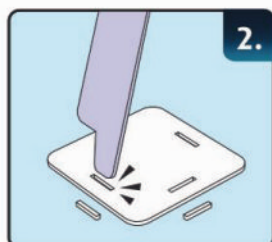


# Anleitung · Assembly Instructions · Notice de montage Gebruiksaanwijzing · Instrucciones de montaje · Istruzioni



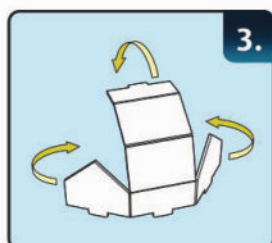
1.

**DE:** Die Teile gemäß der Anleitung schrittweise herauslösen.  
**GB:** Remove the parts following the instructions for each step. Do not remove the other parts.  
**FR:** Enlevez les pièces en suivant les instructions de chaque étape. Laissez les autres en place.  
**NL:** De onderdelen volgens de instructies stapsgewijs uitnemen.  
**ES:** Retire las piezas siguiendo las instrucciones en cada paso. No retire el resto de las piezas.  
**IT:** Staccare i tasselli uno dopo l'altro come indicato nelle istruzioni.



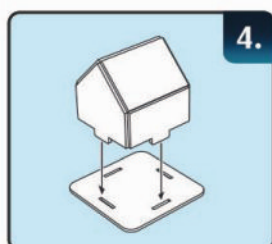
2.

**DE:** Die Verbindungslöcher vor dem Zusammenbauen herausdrücken.  
**GB:** Punch all interlocking holes before assembly.  
**FR:** Percez tous les trous de montage avant le montage.  
**NL:** Alvorens te monteren de verbindingsgaatjes uitsteken.  
**ES:** Retire los agujeros precortados antes de proceder al montaje.  
**IT:** Prima dell'assemblaggio premere sui fori di collegamento per separarli.



3.

**DE:** Die Teile vor dem Zusammenstecken falten.  
**GB:** Fold the parts before inserting.  
**FR:** Pliez les pièces avant de les insérer.  
**NL:** De onderdelen voor het samenvoegen plooien.  
**ES:** Pliegue las partes antes de encajarlas.  
**IT:** Piegare i tasselli prima di combinarli.



4.

**DE:** Die Zapfen in die Verbindungslöcher stecken und sicherstellen, dass sie fest sitzen.  
**GB:** Insert the parts and make sure they are securely in place.  
**FR:** Insérez les pièces et veillez à ce qu'elles tiennent bien en place.  
**NL:** De pennen in de verbindingsgaatjes steken en ervoor zorgen dat ze vastzitten.  
**ES:** Inserte las partes y procure que estén bien aseguradas.  
**IT:** Inserire le sporgenze nelle rientranze ed assicurarsi che i tasselli siano incastrati saldamente.

**DE:** Kinder sollten beim Zusammenbau von einem Erwachsenen beaufsichtigt werden.  
**GB:** Children should be supervised by an adult when assembling the model.  
**FR:** L'enfant doit rester sous la surveillance d'un adulte pendant le montage.

**NL:** Toezicht door een volwassene is vereist bij montage door kinderen.  
**ES:** Los niños deben ser supervisados por un adulto cuando monten el modelo.  
**IT:** Durante l'assemblaggio i bambini dovrebbero venire sorvegliati da un adulto.

## Symbole · Symbols · Symboles · Symbolen · Símbolos · Simboli



**DE:** Vorsicht beim zusammenbauen: Leicht zerbrechliche Teile  
**GB:** Fragile parts, assemble with care  
**FR:** Pièces fragiles, à manipuler avec précaution lors du montage  
**NL:** Opgelet bij de montage: zeer breekbare onderdelen  
**ES:** Piezas frágiles; monte con cuidado.  
**IT:** Attenzione durante l'assemblaggio: i tasselli possono rompersi



**DE:** Nach hinten falten  
**GB:** Fold backwards  
**FR:** Plier en arrière  
**NL:** Naar achter plooien  
**ES:** Plegar hacia atrás  
**IT:** Piegare indietro



**DE:** Anzahl gleicher herzustellender Teile  
**GB:** Number of identical parts to be made  
**FR:** Nombre de pièces identiques à réaliser  
**NL:** Aantal gelijkaardig te vervaardigen delen  
**ES:** Números de piezas idénticas a hacer  
**IT:** Numero dei tasselli da realizzare in modo uguale



**DE:** In vorgegebener Reihenfolge zusammenstecken  
**GB:** Assemble in sequence  
**FR:** Monter dans l'ordre  
**NL:** In aangegeven volgorde samenvoegen  
**ES:** Orden de montaje  
**IT:** Combinare nella sequenza predefinita





x4

rear mirror



x1



x4



x1



x2



x1

**DE:** Vorsicht

Bitte werfen Sie nach dem Zusammensetzen die kleinen Reste in den Müll. Achten Sie darauf, dass Ihre Kinder keine Teile des Produktes essen oder in ihre Nase oder Ohren stecken.

**GB:** Caution

Please put the small leftover pieces into the garbage after finishing the assembly. Be careful not to let your children eat or put any part of the product, or the packaging into their noses or ears.

**FR:** Attention

Veillez jeter les petites pièces restantes à la poubelle une fois l'assemblage terminé. Veillez à ce que vos enfants n'ingurgitent ni ne mettent aucune pièce du produit ou de l'emballage dans le nez ou les oreilles.

**NL:** Voorzichtig

Gooi na de montage de kleine restjes bij het afval. Let erop dat uw kinderen geen kleine stukjes van het product opeten, of in neus of mond steken.

**ES:** Precaución!

Asegúrese de desechar los pequeños elementos sobrantes en el cubo de basura una vez finalizado el montaje. Extremela vigilancia para impedir que niños pequeños presentes puedan ingerir algún elemento del producto o introduzcan materiales del embalaje en sus fosas nasales u oídos.

**IT:** Attenzione

Dopo aver assemblato il puzzle gettare i residui di piccole dimensioni. Assicurarsi che i bambini non ingeriscano o infilino nel naso o nelle orecchie le parti di piccole dimensioni.

**DE:** Kundenservice: [www.revell-service.de](http://www.revell-service.de) oder Revell GmbH, Abteilung X, Henschelstr. 20-30, D-32257 Bünde (nur für DE, AT, NL, BE, LU, ES, IT, PL, US, CA). Für alle übrigen Länder kontaktieren Sie ausschließlich Ihren Händler oder Distributeur.

**GB:** Customer Service: [www.revell-service.de/en](http://www.revell-service.de/en) or Carrera Revell UK LTD, Unit 10, Old Airfield Industrial Estate, Cheddington Lane, Tring HP23 4QR, United Kingdom (only for United Kingdom and Ireland). For all other countries please contact your dealer or distributor only.

**US:** Customer Service: [www.revell-service.de/en](http://www.revell-service.de/en) or Revell GmbH, Department X, Henschelstr. 20-30, 32257 Bünde, Germany (only for DE, AT, NL, BE, LU, ES, IT, PL, US, CA). For all other countries please contact your dealer or distributor only.

**FR:** Service clientèle: [www.revell-service.de/fr](http://www.revell-service.de/fr) (uniquement pour la France). Pour tous les autres pays, veuillez contacter votre revendeur ou distributeur uniquement.

**NL:** Klantenservice: [www.revell-service.de](http://www.revell-service.de) of Revell GmbH, Abteilung X, Henschelstr. 20-30, D-32257 Bünde (alleen voor DE, AT, NL, BE, LU, ES, IT, PL, US, CA). Voor alle andere landen kunt u alleen contact opnemen met uw dealer of distributeur.

**ES:** Servicio al cliente: [www.revell-service.de](http://www.revell-service.de) o Revell GmbH, Abteilung X, Henschelstr. 20-30, D-32257 Bünde (sólo para DE, AT, NL, BE, LU, ES, IT, PL, US, CA). Para todos los demás países, por favor, póngase en contacto con su proveedor o distribuidor solamente.

**IT:** Servizio clienti: [www.revell-service.de](http://www.revell-service.de) o Revell GmbH, Abteilung X, Henschelstr. 20-30, D-32257 Bünde (solo per DE, AT, NL, BE, LU, ES, IT, PL, US, CA). Per tutti gli altri paesi si prega di contattare esclusivamente il proprio rivenditore o distributore.

**PT:** Serviço de apoio ao cliente: [www.revell-service.de](http://www.revell-service.de) ou Revell GmbH, Abteilung X, Henschelstr. 20-30, D-32257 Bünde (apenas para DE, AT, NL, BE, LU, ES, IT, PL, US, CA). Para todos os outros países, contacte apenas o seu revendedor ou distribuidor.

**DK:** Kundenservice: [www.revell-service.de](http://www.revell-service.de) eller Revell GmbH, Abteilung X, Henschelstr. 20-30, D-32257 Bünde (kun for DE, AT, NL, BE, LU, ES, IT, PL, US, CA). For alle øvrige lande bedes du udelukkende kontakte din forhandler eller distributor.

**NO:** Kundenservice: [www.revell-service.de](http://www.revell-service.de) eller Revell GmbH, Abteilung X, Henschelstr. 20-30, D-32257 Bünde (kun for DE, AT, NL, BE, LU, ES, IT, PL, US, CA). For alle andre land gjelder at all kontakt skal skje via din forhandler eller distributor.

**SE:** Kundtjänst: [www.revell-service.de](http://www.revell-service.de) eller Revell GmbH, Abteilung X, Henschelstr. 20-30, D-32257 Bünde (endast för DE, AT, NL, BE, LU, ES, IT, PL, US, CA). För övriga länder var god kontakta återförsäljaren eller distributören.

**FI:** Asiakaspalvelu: [www.revell-service.de](http://www.revell-service.de) tai Revell GmbH, Abteilung X, Henschelstr. 20-30, D-32257 Bünde (vain DE, AT, NL, BE, LU, ES, IT, PL, US, CA). Muiden maiden kohdalla ota yhteyttä paikalliseen jälleenmyyjään tai jakelijaan.

**RU:** Служба поддержки клиентов: [www.revell-service.de](http://www.revell-service.de) или Revell GmbH, Abteilung X, Henschelstr. 20-30, D-32257 Bünde (только для DE, AT, NL, BE, LU, ES, IT, PL, US, CA). Клиентам из других стран следует обращаться исключительно к своему поставщику или дистрибьютору.

**PL:** Dział obsługi klienta: [www.revell-service.de](http://www.revell-service.de) lub Revell GmbH, Abteilung X, Henschelstr. 20-30, D-32257 Bünde (tylko dla DE, AT, NL, BE, LU, ES, IT, PL, US, CA). We wszystkich pozostałych krajach należy kontaktować się wyłącznie ze sprzedawcą lub dystrybutorem.

**CZ:** Zákaznický servis: [www.revell-service.de](http://www.revell-service.de) nebo Revell GmbH, Abteilung X, Henschelstr. 20-30, D-32257 Bünde (pouze pro DE, AT, NL, BE, LU, ES, IT, PL, US, CA). Pro všechny ostatní země kontaktujte výlučně svého obchodníka nebo prodejce.

**HU:** Ügyfélszolgálat: [www.revell-service.de](http://www.revell-service.de) vagy Revell GmbH, Abteilung X, Henschelstr. 20-30, D-32257 Bünde (csak DE, AT, NL, BE, LU, ES, IT, PL, US, CA országok esetében). Az egyéb országok esetének kizárólag kereskedőjével, vagy forgalmazójával vegye fel a kapcsolatot.

**SK:** Zákaznícky servis: [www.revell-service.de](http://www.revell-service.de) alebo Revell GmbH, Abteilung X, Henschelstr. 20-30, D-32257 Bünde (iba pre DE, AT, NL, BE, LU, ES, IT, PL, US, CA). Pre všetky ostatné krajiny kontaktujte výlučne svojho obchodníka alebo predajcu.

**RO:** Serviciul clienți: [www.revell-service.de](http://www.revell-service.de) sau Revell GmbH, Abteilung X, Henschelstr. 20-30, D-32257 Bünde (doar pentru DE, AT, NL, BE, LU, ES, IT, PL, US, CA). Pentru toate celelalte țări contactați doar comerciantul dvs. sau distribuitorul.

**BG:** Отдел за обслужване на клиенти: [www.revell-service.de](http://www.revell-service.de) или Revell GmbH, Abteilung X, Henschelstr. 20-30, D-32257 Bünde (само за DE, AT, NL, BE, LU, ES, IT, PL, US, CA). За всички останали държави се свързвайте само с Вашия дилър или дистрибутор.

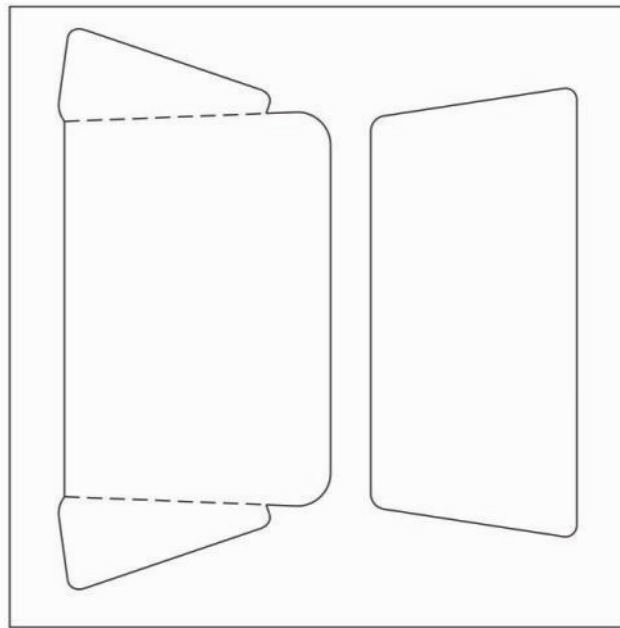
**SI:** Služba za pomoč strankam: [www.revell-service.de](http://www.revell-service.de) ali Revell GmbH, Abteilung X, Henschelstr. 20-30, D-32257 Bünde (samo za DE, AT, NL, BE, LU, ES, IT, PL, US, CA). Za vse ostale države se obrnite samo na prodajalca ali distributerja.

**GR:** Τμήμα εξυπηρέτησης πελατών: [www.revell-service.de](http://www.revell-service.de) ή Revell GmbH, Abteilung X, Henschelstr. 20-30, D-32257 Bünde (μόνο για DE, AT, NL, BE, LU, ES, IT, PL, US, CA). Για όλες τις άλλες χώρες επικοινωνήστε αποκλειστικά με τον έμπορο ή τον αντιπρόσωπο της περιοχής σας.

**TR:** Müşteri hizmetleri: [www.revell-service.de](http://www.revell-service.de) veya Revell GmbH, Abteilung X, Henschelstr. 20-30, D-32257 Bünde (sadece DE, AT, NL, BE, LU, ES, IT, PL, ABD, CA için). Tüm diğer ülkeler için sadece satıcınıza veya distribütörünüze başvurun.



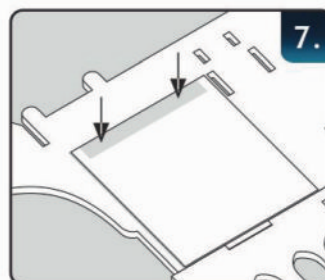
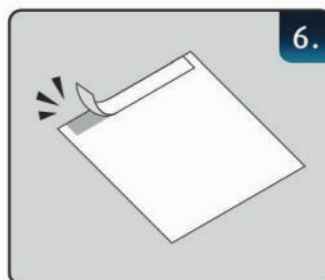
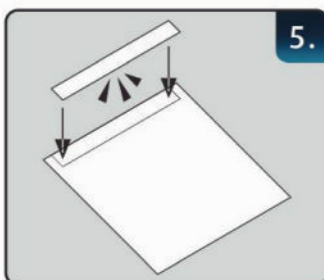
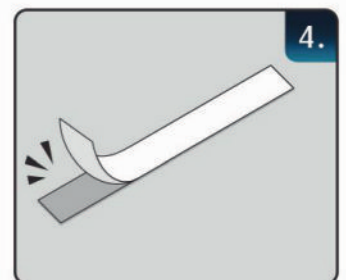
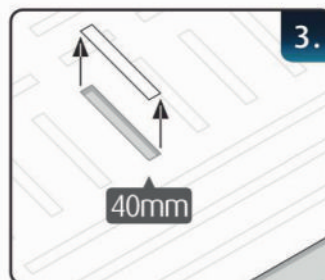
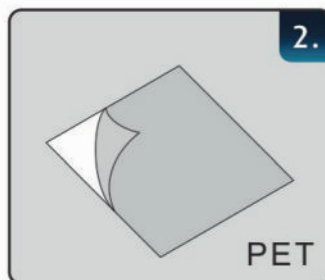
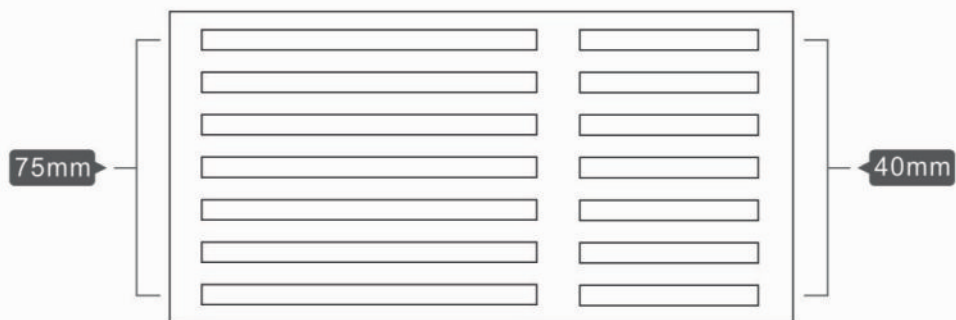
# PET



- **DE:** Doppelseitiges Klebeband
- **NL:** Dubbelzijdige kleefband

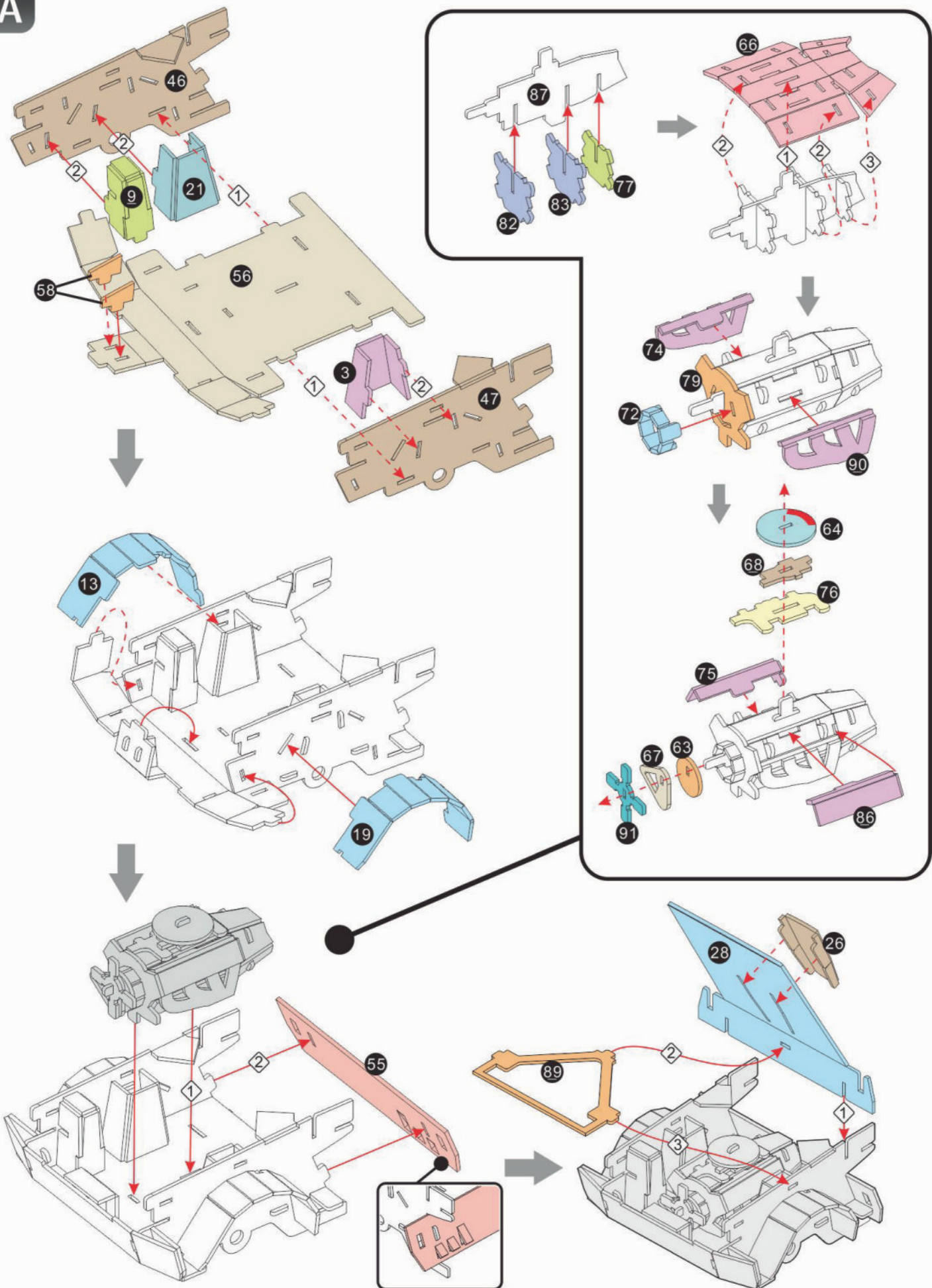
- **GB:** Double Sided Adhesive Tape
- **ES:** Cinta Adhesiva de Doblo Cara

- **FR:** Ruban autocollant double face.
- **IT:** Nastro biadesivo



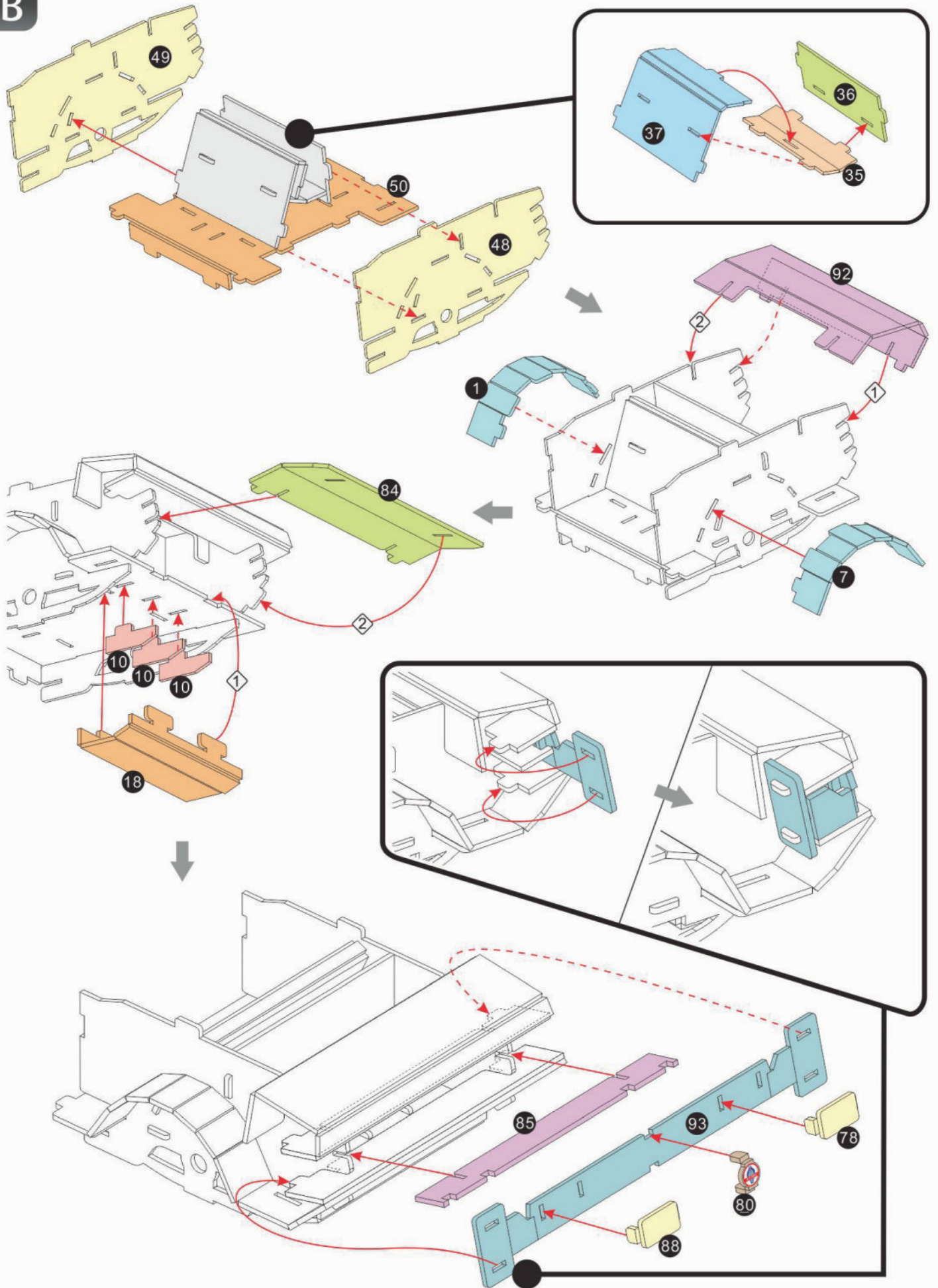


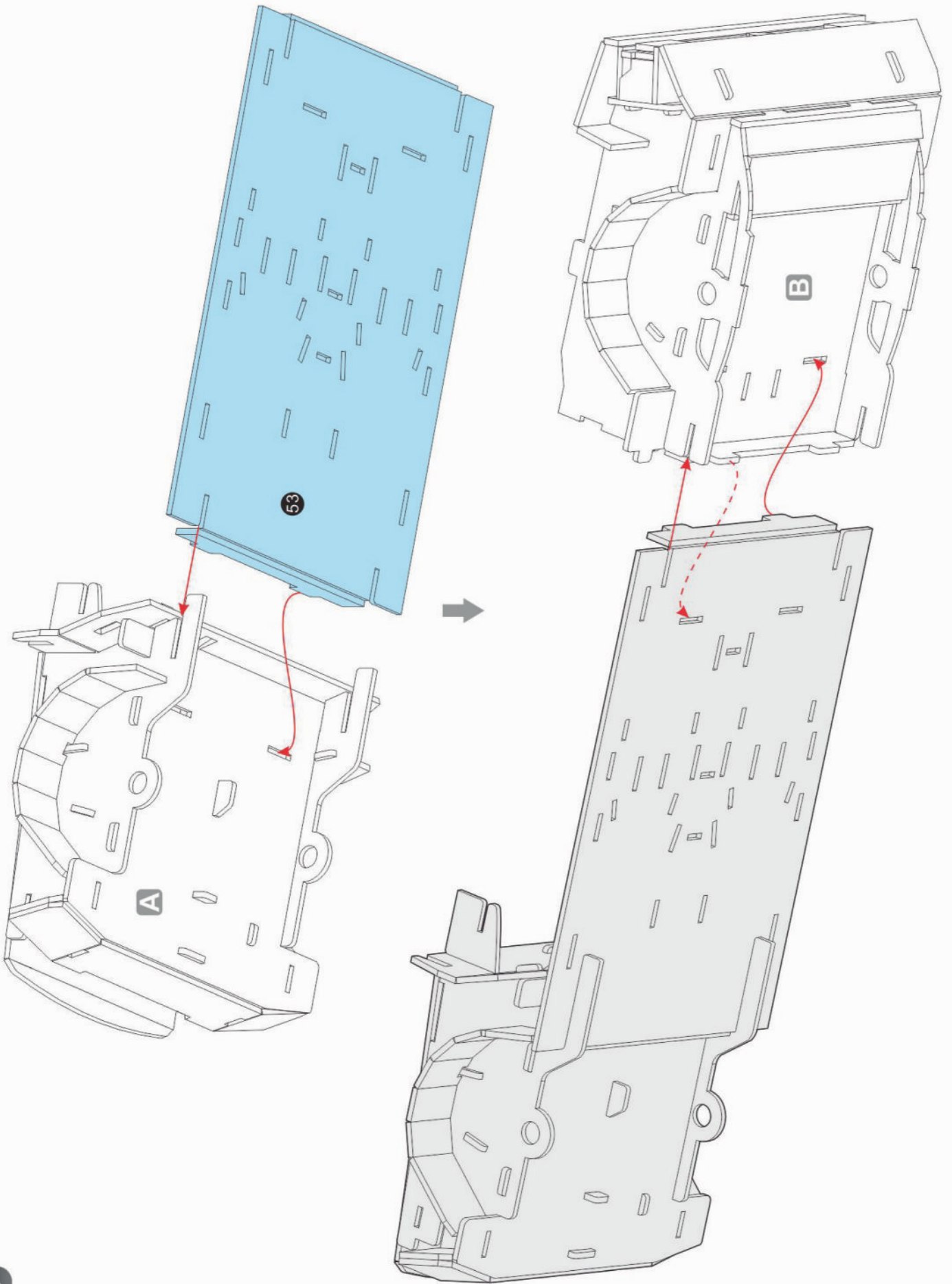
A





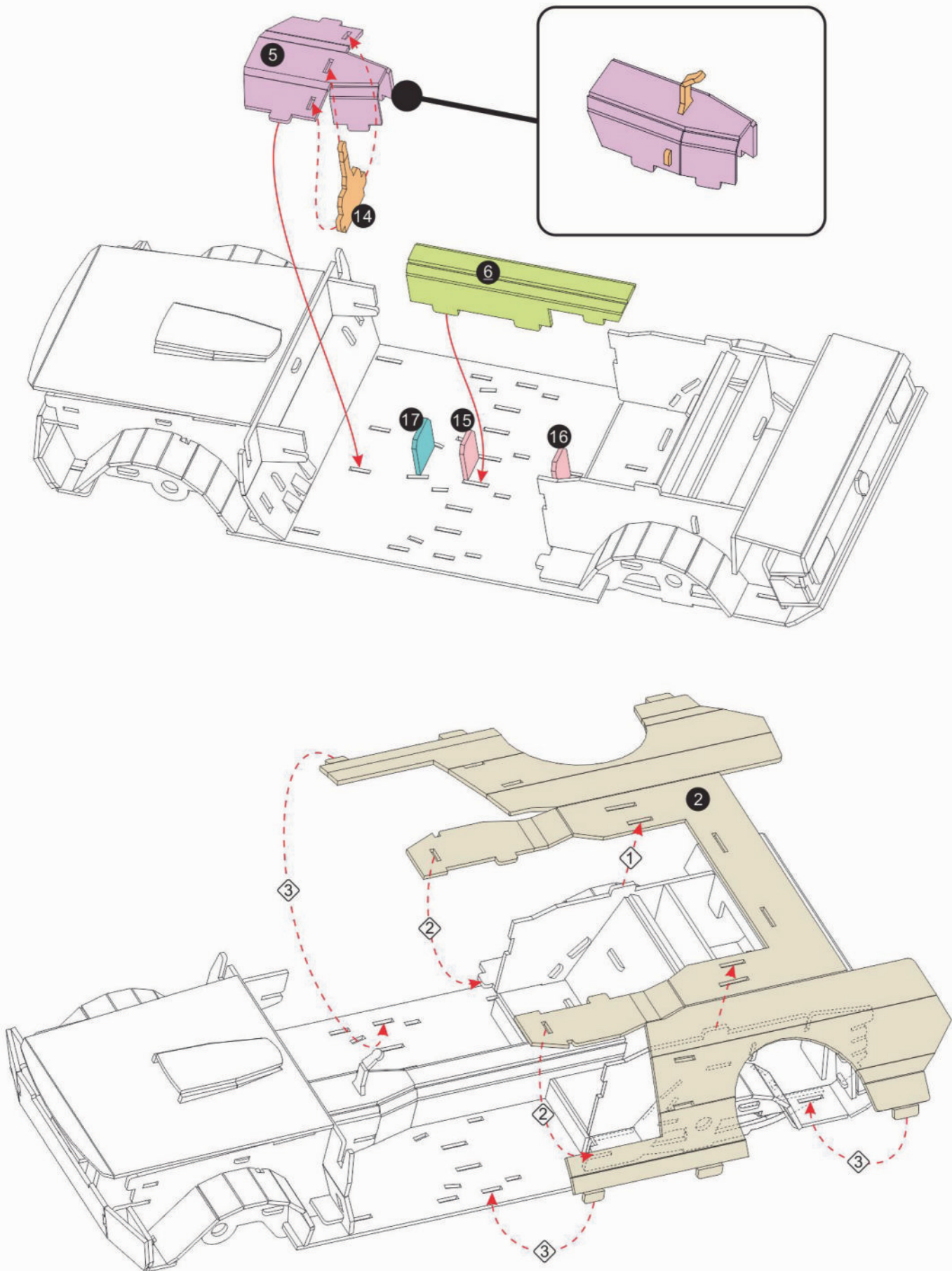
B





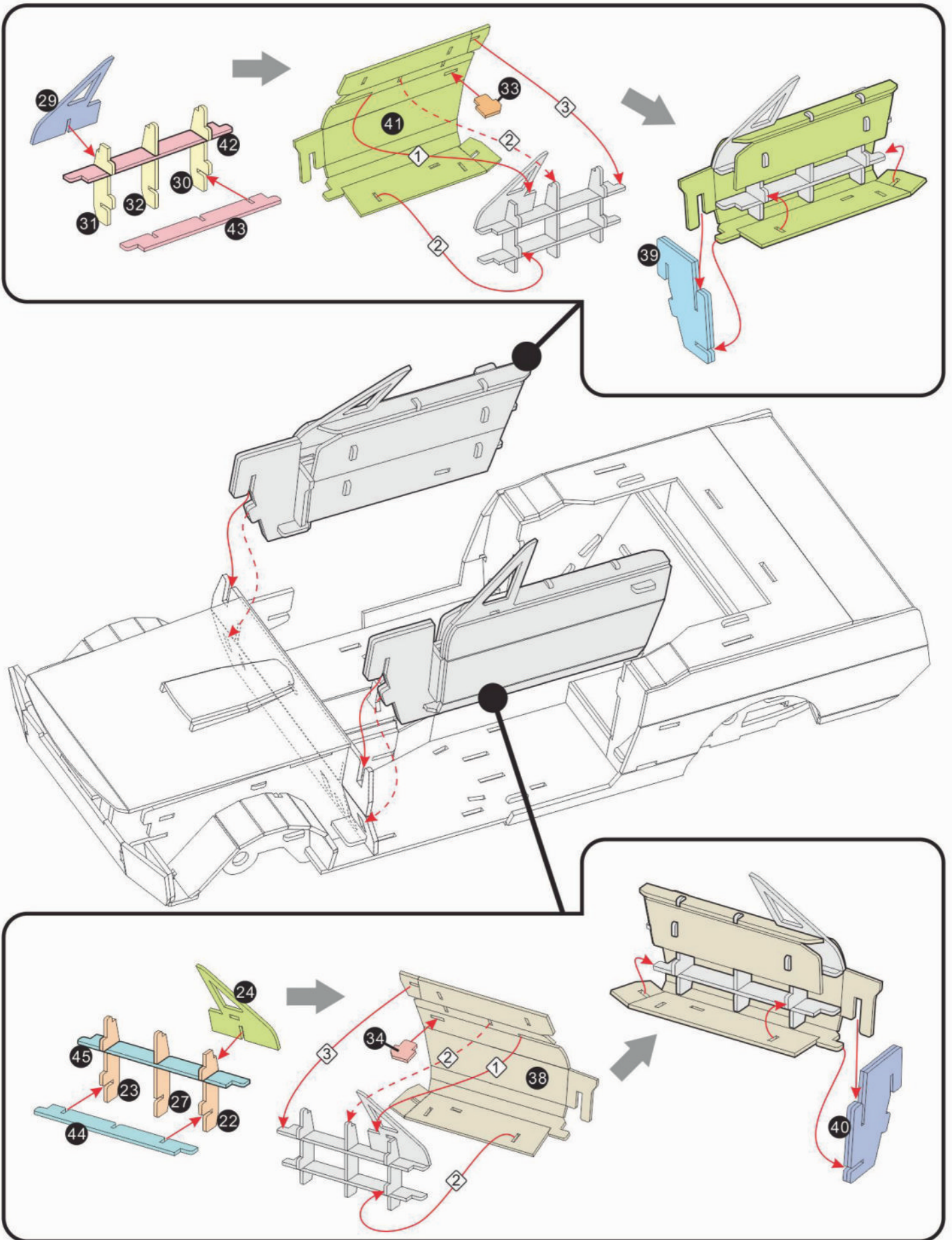


D

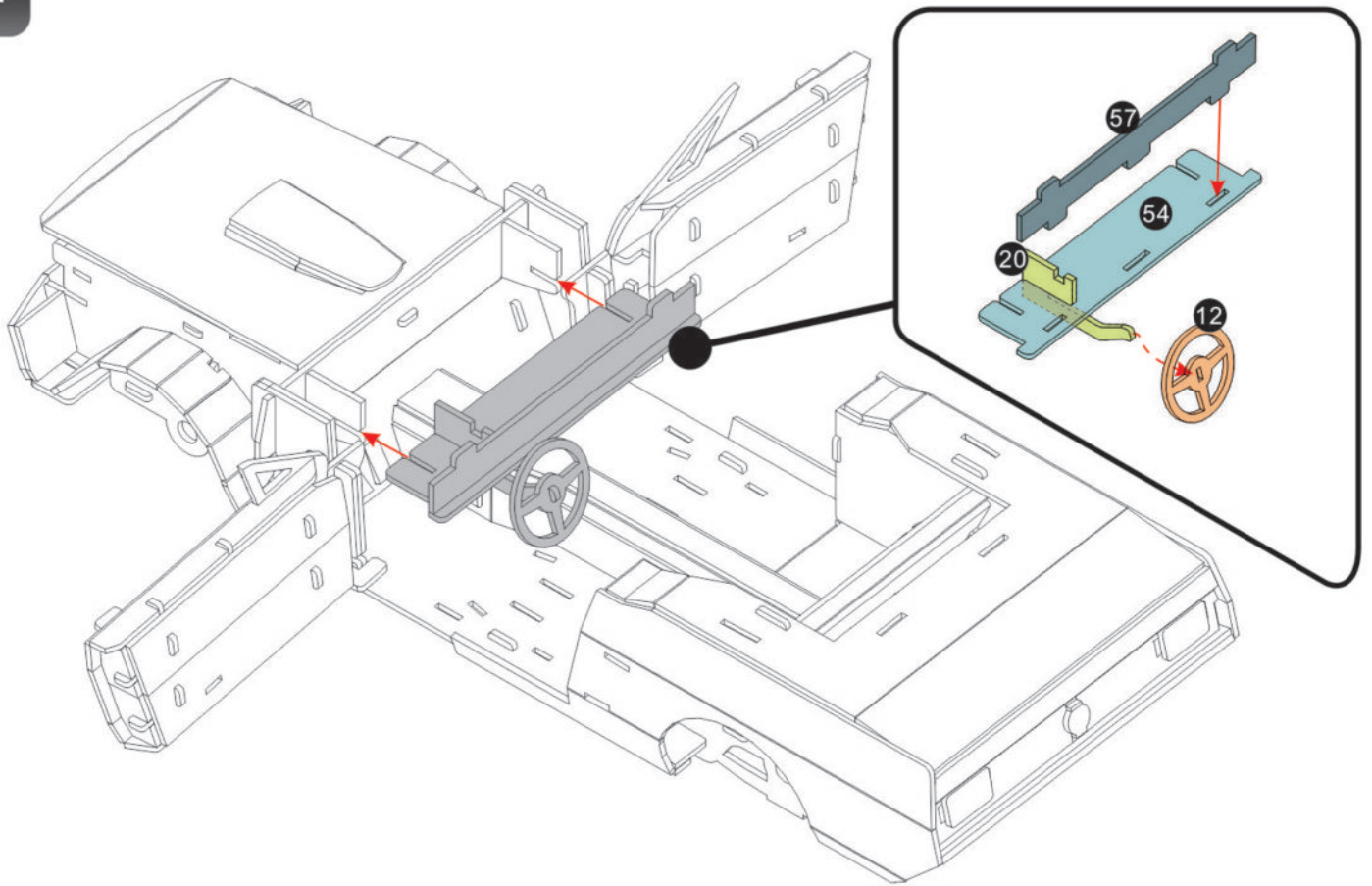
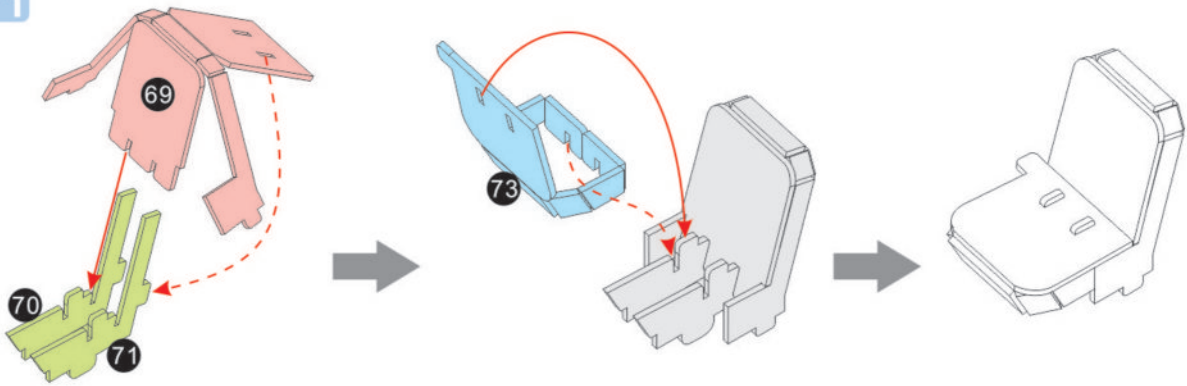
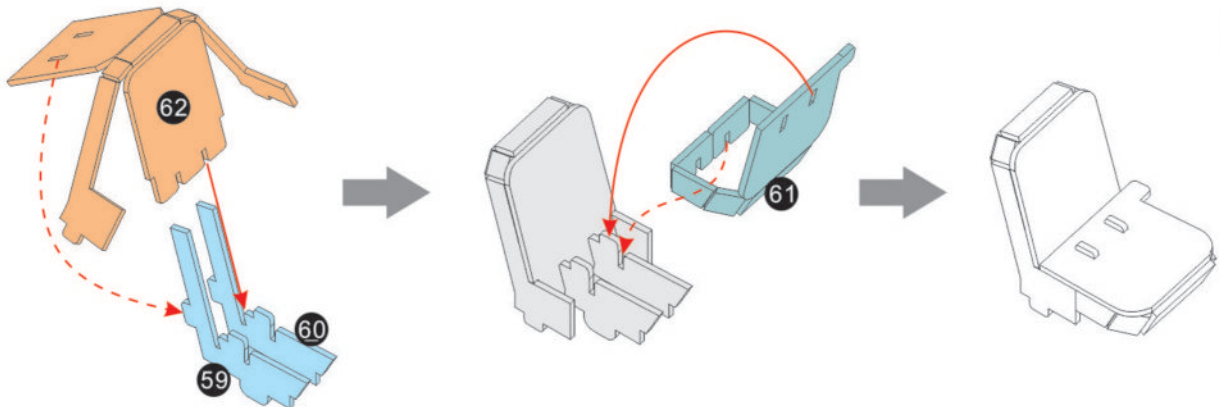




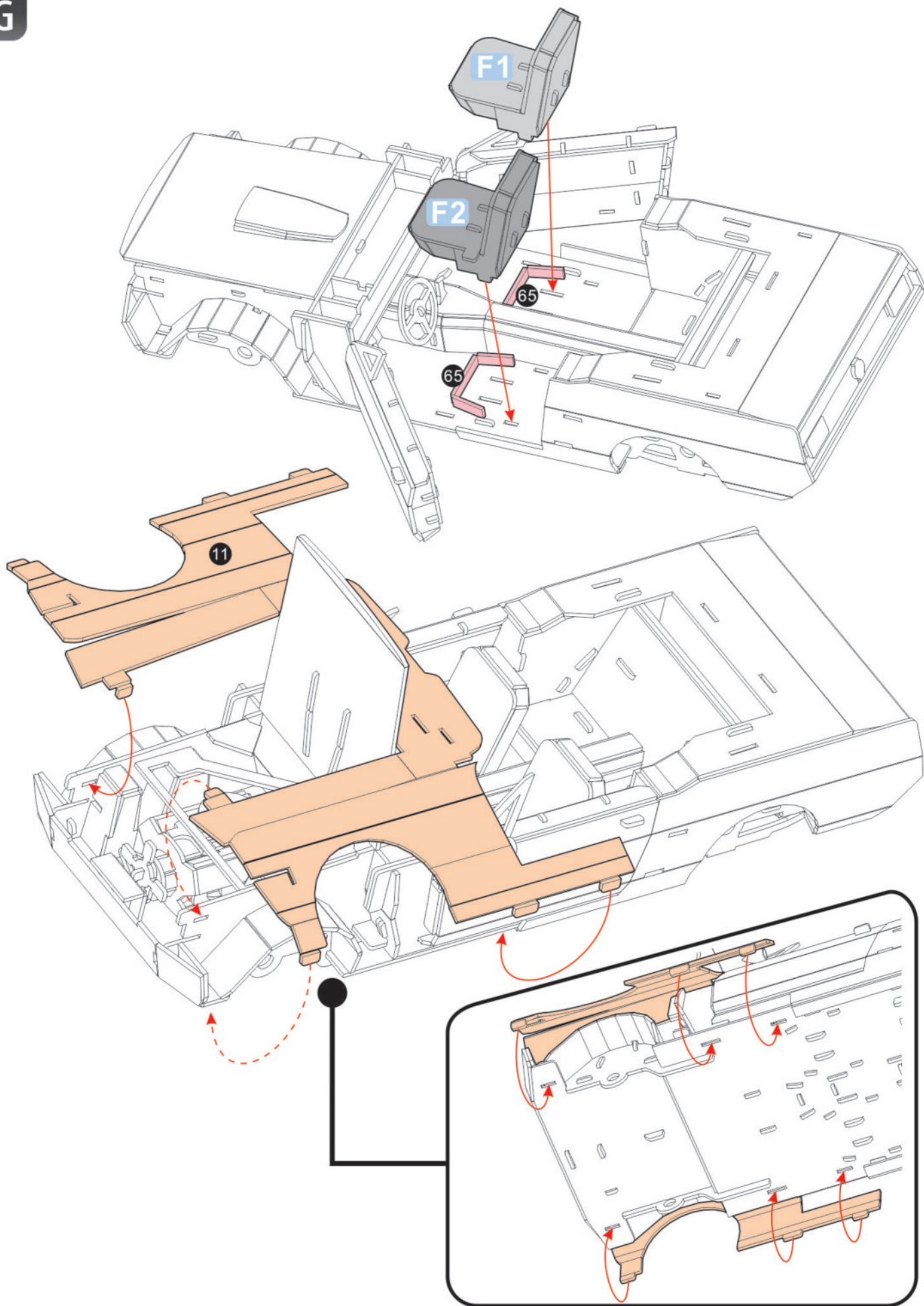
E



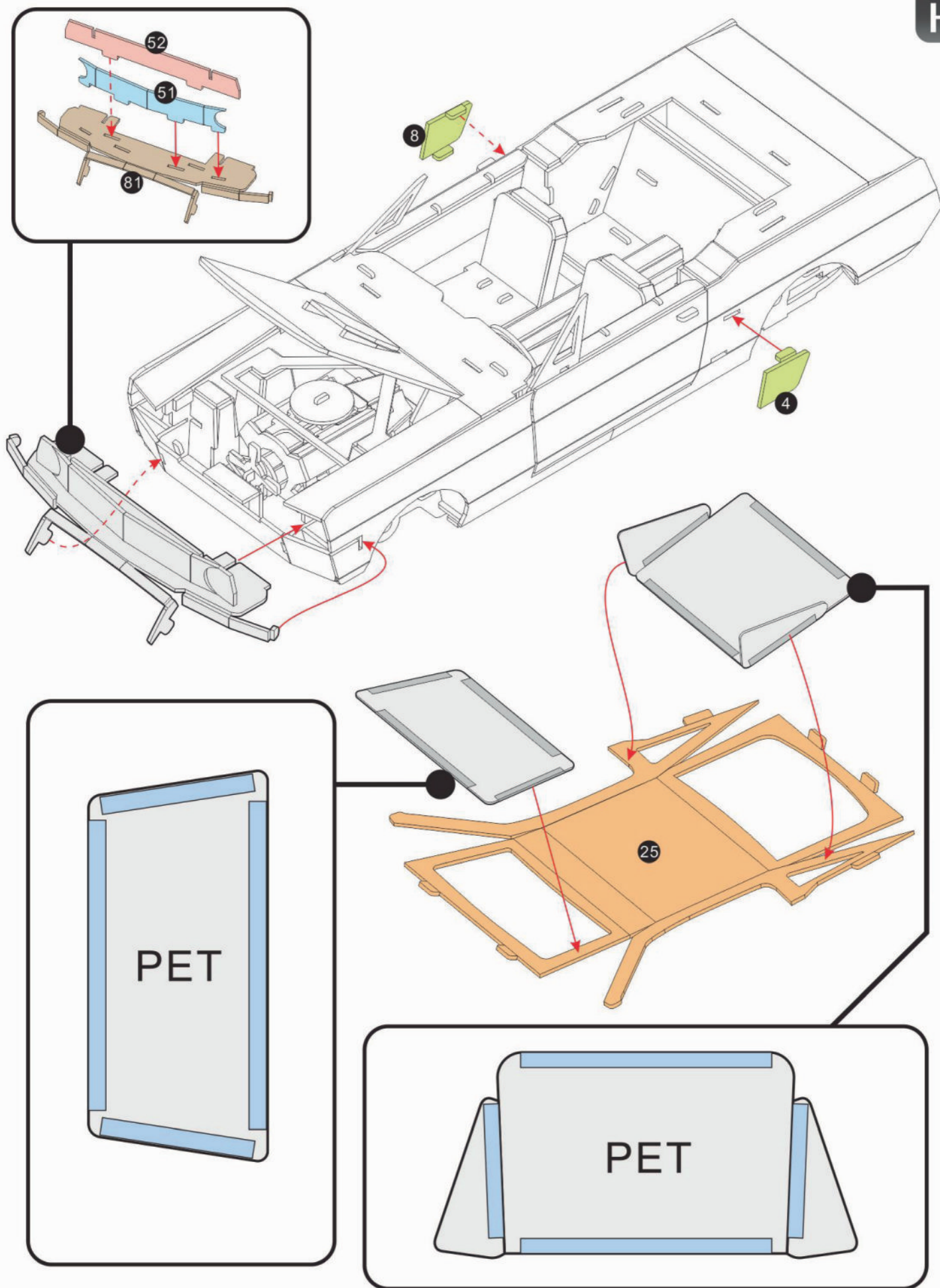


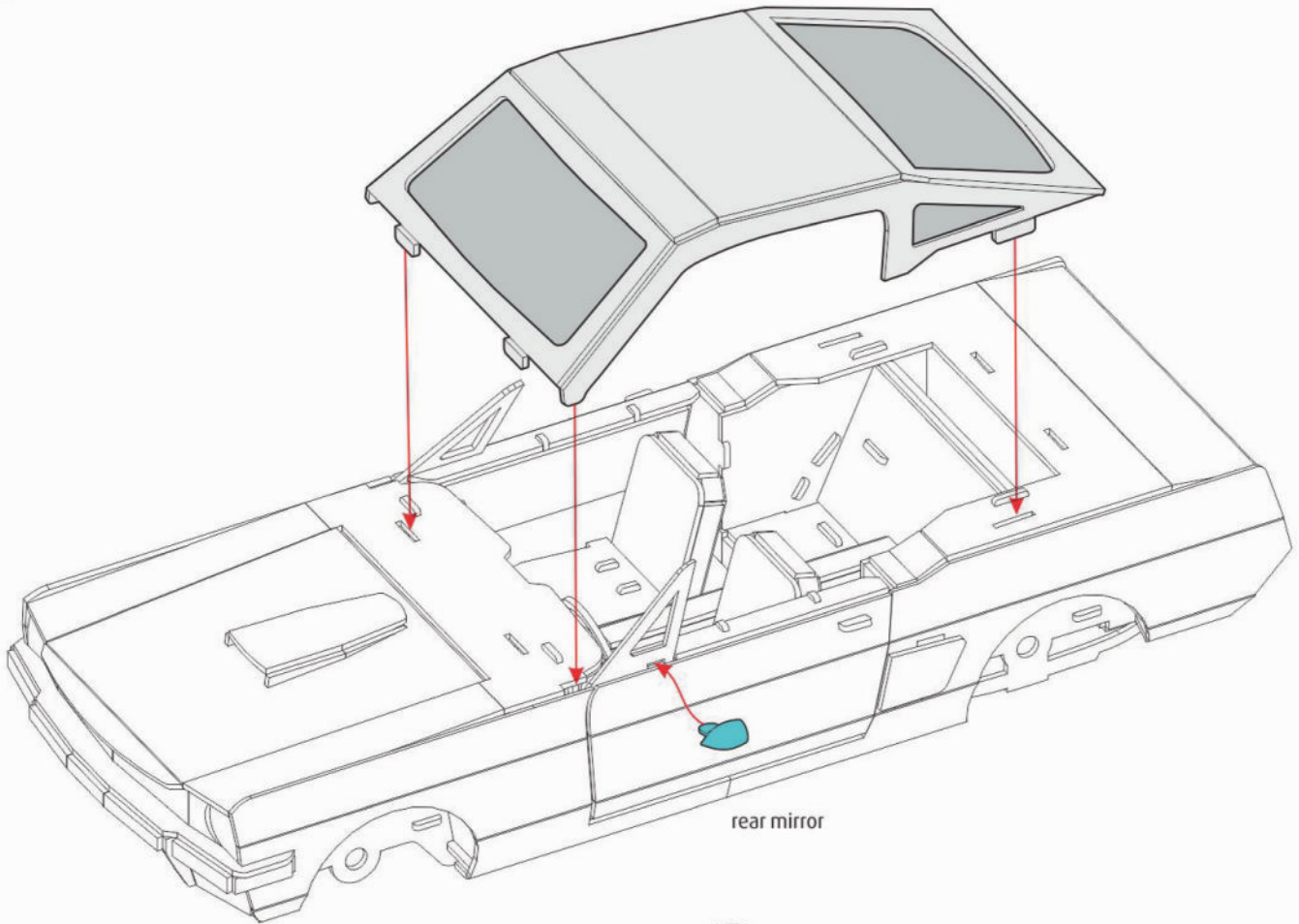
**F****F1****F2**

G

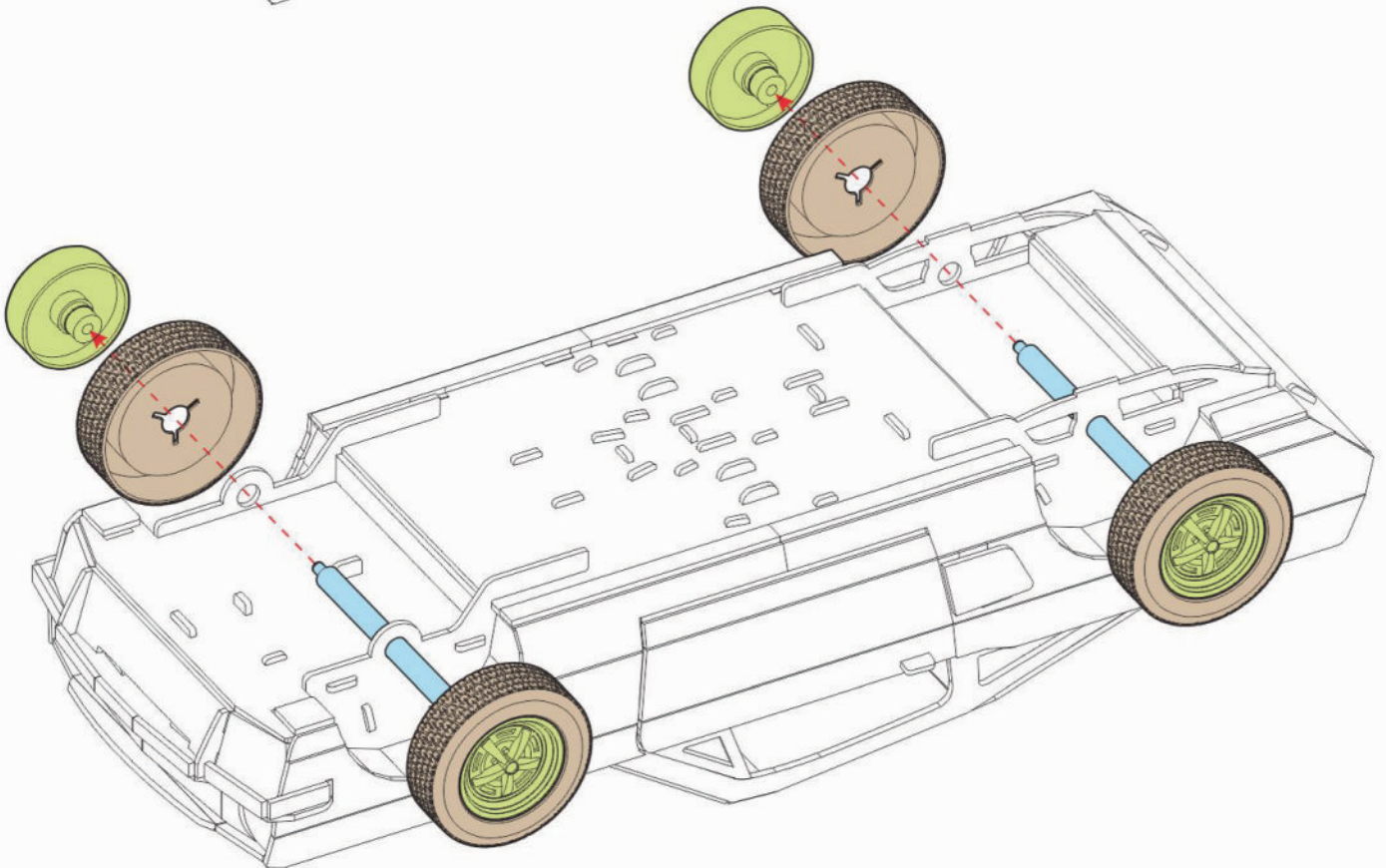








rear mirror







© 2021 Revell GmbH, Henschelstr. 20-30, D-32257 Bünde.  
REVELL IS THE REGISTERED TRADEMARK OF REVELL GMBH, GERMANY.  
[www.revell.de](http://www.revell.de)