



3D Puzzle

BACK TO THE FUTURE



MONTH DAY YEAR AM HOUR MIN DESTINATION TIME
NOV 05 1955 PM 0 1:21

MONTH DAY YEAR AM HOUR MIN PRESENT TIME
OCT 21 2015 PM 0 1:22

MONTH DAY YEAR AM HOUR MIN LAST TIME DEPARTED
JAN 01 1885 PM 0 1:28



TIME MACHINE



© Universal City Studios LLC and Amblin Entertainment, Inc. All Rights Reserved.

„Wenn man schon eine Zeitmaschine in einen Wagen einbaut, dann bitteschön mit Stil“, gemäß diesem Motto baute Doc Brown die berühmte Time Machine aus dem Film „Zurück in die Zukunft“. Genauso überrascht wie Doc Brown's treuer Hund „Einstein“ über diese Errungenschaft war auch der junge Marty McFly, der bis dahin ein ganz normales Teenager-Leben führte. Mit dem DeLorean, der zu einer Zeitmaschine umgebaut wurde verändert sich alles für Marty. Denn von nun an konnte er durch die Zeit in die Vergangenheit reisen.



"If you're going to build a time machine into a car, why not do it with some style?" This was Doc Brown's philosophy in building the famous Time Machine from the film "Back to the Future". Doc Brown's faithful dog "Einstein" was surprised about this achievement, no less so was young Marty McFly, who until then had led a completely normal teenage life. With the DeLorean converted into a time machine, everything changes for Marty. Because from now on he could travel through time into the past.



« Quand on installe une machine à voyager dans le temps dans une voiture, il faut le faire avec style » : c'est avec cette devise à l'esprit que Doc Brown a construit la célèbre machine à voyager dans le temps du film « Retour vers le futur ». Le jeune Marty McFly, qui menait jusque-là une vie d'adolescent tout à fait normale, a été tout aussi surpris de cette acquisition que le fidèle chien de Doc Brown, « Einstein ». Avec la DeLorean, qui a été transformée en machine à voyager dans le temps, tout a changé pour Marty. En effet, à partir de cet instant, il a pu voyager dans le passé.



"Als je een tijdmachine in een auto gaat plaatsen, doe het dan alsjeblieft in stijl", volgens dit motto bouwde Doc Brown de beroemde Time Machine uit de film "Back to the Future". Net zo verrast als de trouwe hond "Einstein" van Doc Brown over deze prestatie was de jonge Marty McFly, die tot dan toe een normaal tienerleven had geleid. Alles verandert voor Marty met de DeLorean omgebouwd tot een tijdmachine. Want vanaf nu kon hij door de tijd reizen naar het verleden.



"Si vas a construir una máquina del tiempo en un coche, más vale que lo hagas con estilo", según este lema Doc Brown construyó la famosa Máquina del Tiempo de la película "Regreso al Futuro". El joven Mart McFly estaba tan sorprendido por este logro como el fiel perro de Doc Brown, "Einstein", que hasta entonces había llevado una vida adolescente completamente normal. Con el DeLorean convertido en una máquina del tiempo, todo cambia para Marty. Porque a partir de ahora podría viajar en el tiempo hacia el pasado.



"Dovendo trasformare un'automobile in una macchina del tempo, perché non usare una bella automobile?", si chiedeva Doc Brown costruendo la famosa time machine del film "Ritorno al futuro". Come il fedele cane di Doc Brown "Einstein", anche il giovane Marty McFly, che fino a quel momento aveva condotto una vita adolescenziale del tutto normale, è sorpreso dal risultato. Con la DeLorean, trasformata in una macchina del tempo, per Marty cambia tutto. Da quel momento in poi potrà viaggiare nel tempo e tornare al passato.



Wie soll man reisen, wenn das nötige Plutonium für die Zeitmaschine in der Vergangenheit nicht vorhanden ist? Doc Brown hat auch hierfür eine ausgesprochen kluge Antwort. Er nutzt den Blitzeinschlag um die nötige Energie für den Antrieb der Zeitmaschine zu erzeugen.



But how can you travel when the plutonium you need for the time machine is not available in the past? Doc Brown has a very clever answer for this too. He uses the lightning strike to generate the energy needed to power the time machine.



Comment voyager en l'absence du plutonium nécessaire à la machine à voyager dans le temps dans le passé ? Doc Brown a également une réponse extrêmement intelligente à cette question. Il utilise la foudre pour générer l'énergie nécessaire à la propulsion de la machine à voyager dans le temps.



Hoe te reizen als het benodigde plutonium voor de tijdmachine in het verleden niet beschikbaar is? Ook hier heeft Doc Brown een heel slim antwoord op. Hij gebruikt de blikseminslag om de energie op te wekken die nodig is om de tijdmachine van stroom te voorzien.



¿Cómo se puede viajar si el plutonio necesario para la máquina del tiempo no está disponible en el pasado? Pero Doc Brown también tiene una respuesta muy inteligente para esto: utilizar el rayo para generar la energía necesaria para alimentar la máquina del tiempo.



Come viaggiare se il plutonio necessario per la macchina del tempo non esiste nel passato? Anche in questo caso, Doc Brown ha una risposta molto intelligente. Usa un fulmine per generare l'energia necessaria ad alimentare la macchina del tempo.



Die Zeitmaschine in „Zurück in die Zukunft“ wurde auf der Basis eines DeLorean DMC-12 entwickelt. Der DMC-12 ist das einzige entwickelt und herausgebracht Fahrzeug von der DeLorean Motor Company. Auch mithilfe des Films ist der DeLorean bis heute eine Ikone. John DeLorean bot den Mitarbeiter an, welche die Zeitmaschine entworfen haben, für ihn als Designer zu arbeiten.



The time machine in “Back to the Future” was developed in the form of a DeLorean DMC-12. The DMC-12 is the only vehicle developed and released by the DeLorean Motor Company. The DeLorean is still an icon today, partly thanks to the film. John DeLorean offered the employees who designed the time machine a job with him as designers.

La machine à voyager dans le temps de « Retour vers le futur » a été conçue sur la base d'une DeLorean DMC-12. La DMC-12 est le seul véhicule développé et commercialisé par la DeLorean Motor Company. Par le biais de ce film, la DeLorean est devenue jusqu'à aujourd'hui une véritable icône. John DeLorean a proposé aux collaborateurs qui ont dessiné la machine à voyager dans le temps de travailler pour lui comme créateurs.

De tijdmachine in "Back to the Future" is ontwikkeld op basis van een DeLorean DMC-12. De DMC-12 is het enige voertuig dat is ontwikkeld en uitgebracht door de DeLorean Motor Company. Zelfs met behulp van de film is de DeLorean nog steeds een icoon. John DeLorean bood de mensen die de tijdmachine ontwierpen aan om als ontwerpers voor hem te werken.

La máquina del tiempo de "Regreso al futuro" se desarrolló sobre la base de un DeLorean DMC-12. El DMC-12 es el único vehículo desarrollado y lanzado por la DeLorean Motor Company. Incluso con la ayuda de la película, el DeLorean sigue siendo un icono hoy en día. John DeLorean ofreció a los empleados que diseñaron la máquina del tiempo trabajar para él como diseñadores.

La macchina del tempo di "Ritorno al Futuro" è stata sviluppata a partire da una DeLorean DMC-12. La DMC-12 è l'unico veicolo sviluppato e immesso sul mercato dalla DeLorean Motor Company. Anche grazie al film, la DeLorean è ancora oggi un'icona. John DeLorean offrì ai dipendenti che avevano progettato la macchina del tempo di lavorare per lui come progettisti.



In dem Film ist es nicht einfach dem Zeitparadoxon zu folgen, da die Zeit in der Gegenwart, Vergangenheit und Zukunft nicht identisch. Des Weiteren verursacht Marty durch seine Reise in die Vergangenheit und seinen Handlungen Auswirkungen, wie z.B. dass Marty's Vater zu einem selbstbewussten Mann und erfolgreichen Buchautor wird im Jahre 1985.

It is not easy to follow the time paradox in the film, as time in the present, past and future are not identical. Furthermore, Marty's journey into the past and his actions have repercussions, such as Marty's father becoming a confident man and successful book author in 1985.

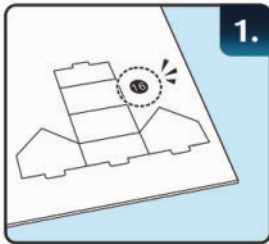
Dans le film, il n'est pas simple de suivre le paradoxe temporel car le temps n'est pas le même dans le présent, le passé et le futur. En outre, les voyages dans le passé et les agissements de Marty ont des conséquences, comme par ex. le père de Marty qui devient un homme sûr de lui et un auteur de livres à succès en 1985.

In de film is het niet gemakkelijk om de tijdparadox te volgen, aangezien huidige, vroegere en toekomstige tijd niet hetzelfde zijn. Bovendien hebben Marty's reis naar het verleden en zijn acties gevolgen, zoals het feit dat Marty's vader in 1985 een zelfverzekerde man en succesvol boekschrijver werd.

En la película, no es fácil seguir la paradoja temporal, ya que el tiempo en el presente, el pasado y el futuro no son idénticos. Además, el viaje de Marty al pasado y sus acciones provocan repercusiones, como que el padre de Marty se convierta en un hombre seguro de sí mismo y en un autor de libros de éxito en 1985.

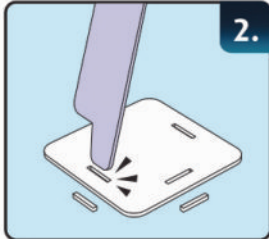
Nel film non è facile seguire il paradosso temporale, poiché il tempo nel presente, nel passato e nel futuro non sono identici. Inoltre, il viaggio di Marty nel passato e le sue azioni provocano delle ripercussioni, come il fatto che il padre di Marty diventi un uomo sicuro di sé e un autore di libri di successo nel 1985.

Anleitung · Assembly Instructions · Notice de montage Gebruiksaanwijzing · Instrucciones de montaje · Istruzioni



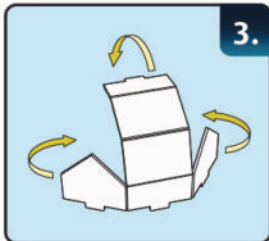
1.

DE: Die Teile gemäß der Anleitung schrittweise herauslösen.
GB: Remove the parts following the instructions for each step. Do not remove the other parts.
FR: Enlevez les pièces en suivant les instructions de chaque étape. Laissez les autres en place.
NL: De onderdelen volgens de instructies stapsgewijs uitnemen.
ES: Retire las piezas siguiendo las instrucciones en cada paso. No retire el resto de las piezas.
IT: Staccare i tasselli uno dopo l'altro come indicato nelle istruzioni.



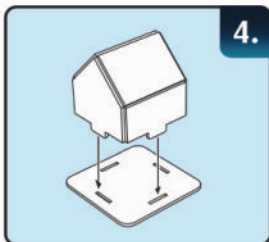
2.

DE: Die Verbindungslöcher vor dem Zusammenbauen herausdrücken.
GB: Punch all interlocking holes before assembly.
FR: Percez tous les trous de montage avant le montage.
NL: Alvorens te monteren de verbindingsgaatjes uitsteken.
ES: Retire los agujeros precortados antes de proceder al montaje.
IT: Prima dell'assemblaggio premere sui fori di collegamento per separarli.



3.

DE: Die Teile vor dem Zusammenstecken falten.
GB: Fold the parts before inserting.
FR: Pliez les pièces avant de les insérer.
NL: De onderdelen voor het samenvoegen plooien.
ES: Pliegue las partes antes de encajarlas.
IT: Piegare i tasselli prima di combinarli.



4.

DE: Die Zapfen in die Verbindungslöcher stecken und sicherstellen, dass sie fest sitzen.
GB: Insert the parts and make sure they are securely in place.
FR: Insérez les pièces et veillez à ce qu'elles tiennent bien en place.
NL: De pennen in de verbindingsgaatjes steken en ervoor zorgen dat ze vastzitten.
ES: Inserte las partes y procure que estén bien aseguradas.
IT: Inserire le sporgenze nelle rientranze ed assicurarsi che i tasselli siano incastrati saldamente.

DE: Kinder sollten beim Zusammenbau von einem Erwachsenen beaufsichtigt werden.
GB: Children should be supervised by an adult when assembling the model.
FR: L'enfant doit rester sous la surveillance d'un adulte pendant le montage.

NL: Toezicht door een volwassene is vereist bij montage door kinderen.
ES: Los niños deben ser supervisados por un adulto cuando monten el modelo.
IT: Durante l'assemblaggio i bambini dovrebbero venire sorvegliati da un adulto.

Symbole · Symbols · Symboles · Symbolen · Símbolos · Simboli



DE: Vorsicht beim zusammenbauen: Leicht zerbrechliche Teile
GB: Fragile parts, assemble with care
FR: Pièces fragiles, à manipuler avec précaution lors du montage
NL: Opgelet bij de montage: zeer breekbare onderdelen
ES: Piezas frágiles; monte con cuidado.
IT: Attenzione durante l'assemblaggio: i tasselli possono rompersi



DE: Nach hinten falten
GB: Fold backwards
FR: Plier en arrière
NL: Naar achter plooien
ES: Plegar hacia atrás
IT: Piegare indietro

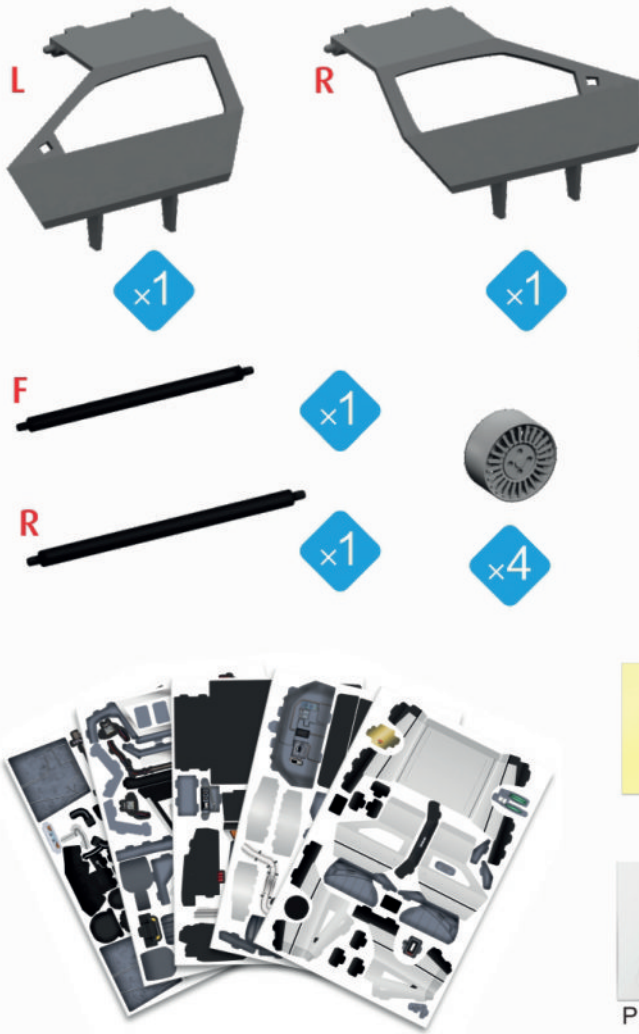


DE: Anzahl gleicher herzustellender Teile
GB: Number of identical parts to be made
FR: Nombre de pièces identiques à réaliser
NL: Aantal gelijkaardig te vervaardigen delen
ES: Números de piezas idénticas a hacer
IT: Numero dei tasselli da realizzare in modo uguale

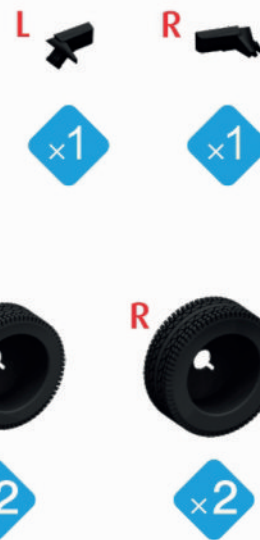


DE: In vorgegebener Reihenfolge zusammenstecken
GB: Assemble in sequence
FR: Monter dans l'ordre
NL: In aangegeven volgorde samenvoegen
ES: Orden de montaje
IT: Combinare nella sequenza predefinita

car door



rear mirror



DE: Vorsicht
Bitte werfen Sie nach dem Zusammensetzen die kleinen Reste in den Müll. Achten Sie darauf, dass Ihre Kinder keine Teile des Produktes essen oder in ihre Nase oder Ohren stecken.

GB: Caution
Please put the small leftover pieces into the garbage after finishing the assembly. Be careful not to let your children eat or put any part of the product, or the packaging into their noses or ears.

FR: Attention
Veuillez jeter les petites pièces restantes à la poubelle une fois l'assemblage terminé. Veuillez à ce que vos enfants n'ingurgitent ni ne mettent aucune pièce du produit ou de l'emballage dans le nez ou les oreilles.

NL: Voorzichtig
Gooi na de montage de kleine restjes bij het afval. Let erop dat uw kinderen geen kleine stukjes van het product opeten, of in neus of mond steken.

ES: Precaución!
Asegúrese de desechar los pequeños elementos sobrantes en el cubo de basura una vez finalizado el montaje. Extremela vigilancia para impedir que niños pequeños presentes puedan ingerir algún elemento del producto o introduzcan materiales del embalaje en sus fosas nasales u oídos.

IT: Attenzione
Dopo aver assemblato il puzzle gettare i residui di piccole dimensioni. Assicurarsi che i bambini non ingeriscano o infilino nel naso o nelle orecchie le parti di piccole dimensioni.

DE: Kundenservice: www.revell-service.de oder Revell GmbH, Abteilung X, Henschelstr. 20-30, D-32257 Bünde (nur für DE, AT, NL, BE, LU, ES, IT, PL, US, CA). Für alle übrigen Länder kontaktieren Sie ausschließlich Ihren Händler oder Distributor.

GB: Customer Service: www.revell-service.de/en or Carrera Revell UK LTD, Unit 10, Old Airfield Industrial Estate, Cheddington Lane, Tring HP23 4QR, United Kingdom (only for United Kingdom and Ireland). For all other countries please contact your dealer or distributor only.

US: Customer Service: www.revell-service.de/en or Revell GmbH, Department X, Henschelstr. 20-30, 32257 Bünde, Germany (only for DE, AT, NL, BE, LU, ES, IT, PL, US, CA). For all other countries please contact your dealer or distributor only.

FR: Service clientèle: www.revell-service.de/fr (uniquement pour la France). Pour tous les autres pays, veuillez contacter votre revendeur ou distributeur uniquement.

NL: Klantenservice: www.revell-service.de of Revell GmbH, Abteilung X, Henschelstr. 20-30, D-32257 Bünde (alleen voor DE, AT, NL, BE, LU, ES, IT, PL, US, CA). Voor alle andere landen kunt u alleen contact opnemen met uw dealer of distributeur.

ES: Servicio al cliente: www.revell-service.de o Revell GmbH, Abteilung X, Henschelstr. 20-30, D-32257 Bünde (sólo para DE, AT, NL, BE, LU, ES, IT, PL, US, CA). Para todos los demás países, por favor, póngase en contacto con su proveedor o distribuidor solamente.

IT: Servizio clienti: www.revell-service.de o Revell GmbH, Abteilung X, Henschelstr. 20-30, D-32257 Bünde (solo per DE, AT, NL, BE, LU, ES, IT, PL, US, CA). Per tutti gli altri paesi si prega di contattare esclusivamente il proprio rivenditore o distributore.

PT: Serviço de apoio ao cliente: www.revell-service.de ou Revell GmbH, Abteilung X, Henschelstr. 20-30, D-32257 Bünde (apenas para DE, AT, NL, BE, LU, ES, IT, PL, US, CA). Para todos os outros países, contacte apenas o seu revendedor ou distribuidor.

DK: Kundeservice: www.revell-service.de eller Revell GmbH, Abteilung X, Henschelstr. 20-30, D-32257 Bünde (kun for DE, AT, NL, BE, LU, ES, IT, PL, US, CA). For alle øvrige lande bedes du udelukkende kontakte din forhandler eller distributor.

NO: Kundeservice: www.revell-service.de eller Revell GmbH, Abteilung X, Henschelstr. 20-30, D-32257 Bünde (kun for DE, AT, NL, BE, LU, ES, IT, PL, US, CA). For alle andre land gjelder at all kontakt skal skje via din forhandler eller distributor.

SE: Kundtjänst: www.revell-service.de eller Revell GmbH, Abteilung X, Henschelstr. 20-30, D-32257 Bünde (endast för DE, AT, NL, BE, LU, ES, IT, PL, US, CA). För övriga länder var god kontakta återförsäljaren eller distributören.

FI: Asiakaspalvelu: www.revell-service.de tai Revell GmbH, Abteilung X, Henschelstr. 20-30, D-32257 Bünde (vain DE, AT, NL, BE, LU, ES, IT, PL, US, CA). Muiden maiden kohdalla ota yhteyttä paikalliseen jälleenmyyjään tai jakelijaan.

RU: Служба поддержки клиентов: www.revell-service.de или Revell GmbH, Abteilung X, Henschelstr. 20-30, D-32257 Bünde (только для DE, AT, NL, BE, LU, ES, IT, PL, US, CA). Клиентам из других стран следует обращаться исключительно к своему поставщику или дистрибьютору.

PL: Dział obsługi klienta: www.revell-service.de lub Revell GmbH, Abteilung X, Henschelstr. 20-30, D-32257 Bünde (tylko dla DE, AT, NL, BE, LU, ES, IT, PL, US, CA). We wszystkich pozostałych krajach należy kontaktować się wyłącznie ze sprzedawcą lub dystrybutorem.

CZ: Zákaznický servis: www.revell-service.de nebo Revell GmbH, Abteilung X, Henschelstr. 20-30, D-32257 Bünde (pouze pro DE, AT, NL, BE, LU, ES, IT, PL, US, CA). Pro všechny ostatní země kontaktujte výlučně svého obchodníka nebo prodejce.

HU: Ügyfélszolgálat: www.revell-service.de vagy Revell GmbH, Abteilung X, Henschelstr. 20-30, D-32257 Bünde (csak DE, AT, NL, BE, LU, ES, IT, PL, US, CA országok esetében). Az egyéb országok esetének kizárólag kereskedőjével, vagy forgalmazójával vegye fel a kapcsolatot.

SK: Zákaznícky servis: www.revell-service.de alebo Revell GmbH, Abteilung X, Henschelstr. 20-30, D-32257 Bünde (iba pre DE, AT, NL, BE, LU, ES, IT, PL, US, CA). Pre všetky ostatné krajiny kontaktujte výlučne svojho obchodníka alebo predajcu.

RO: Serviciul clienți: www.revell-service.de sau Revell GmbH, Abteilung X, Henschelstr. 20-30, D-32257 Bünde (doar pentru DE, AT, NL, BE, LU, ES, IT, PL, US, CA). Pentru toate celelalte țări contactați doar comerciantul dvs. sau distribuitorul.

BG: Отдел за обслужване на клиенти: www.revell-service.de или Revell GmbH, Abteilung X, Henschelstr. 20-30, D-32257 Bünde (μόνο για DE, AT, NL, BE, LU, ES, IT, PL, US, CA). За всички останали държави се свързвайте само с Вашия дилър или дистрибутор.

SI: Služba za pomoč strankam: www.revell-service.de ali Revell GmbH, Abteilung X, Henschelstr. 20-30, D-32257 Bünde (samo za DE, AT, NL, BE, LU, ES, IT, PL, US, CA). Za vse ostale države se obrnite samo na prodajalca ali distributerja.

GR: Τμήμα εξυπηρέτησης πελατών: www.revell-service.de ή Revell GmbH, Abteilung X, Henschelstr. 20-30, D-32257 Bünde (μόνο για DE, AT, NL, BE, LU, ES, IT, PL, US, CA). Για όλες τις άλλες χώρες επικοινωνήστε αποκλειστικά με τον έμπορο ή τον αντιπρόσωπο της περιοχής σας.

TR: Müşteri hizmetleri: www.revell-service.de veya Revell GmbH, Abteilung X, Henschelstr. 20-30, D-32257 Bünde (sadece DE, AT, NL, BE, LU, ES, IT, PL, ABD, CA için). Tüm diğer ülkeler için sadece satıcınıza veya distribütörünüze başvurun.

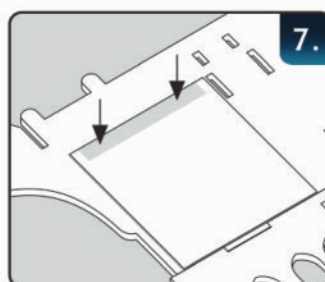
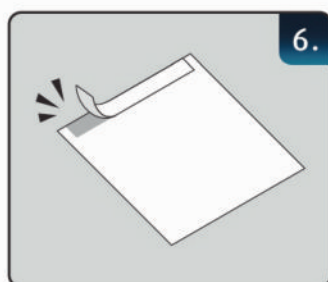
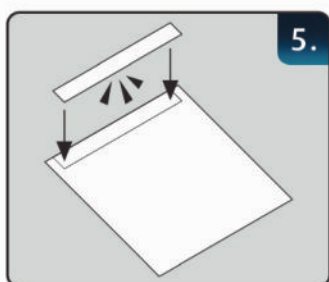
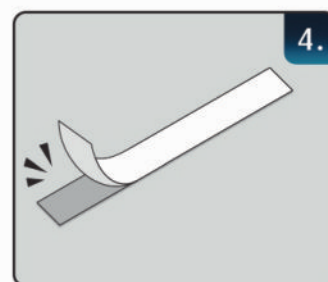
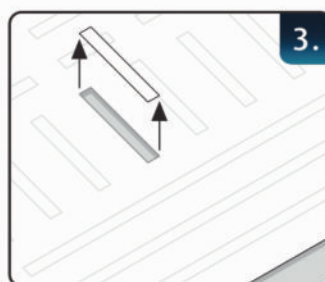
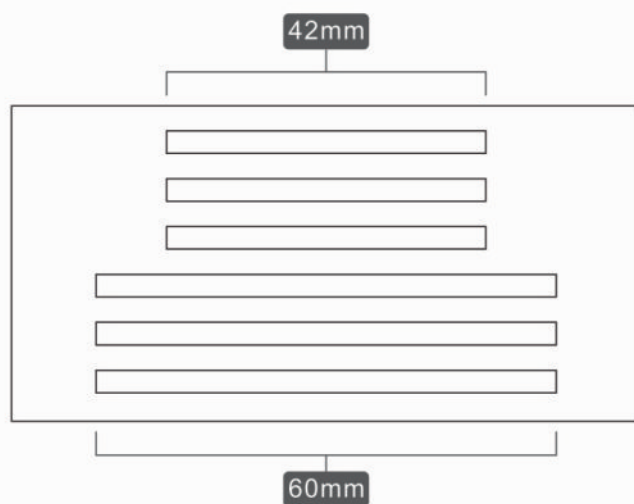
PET



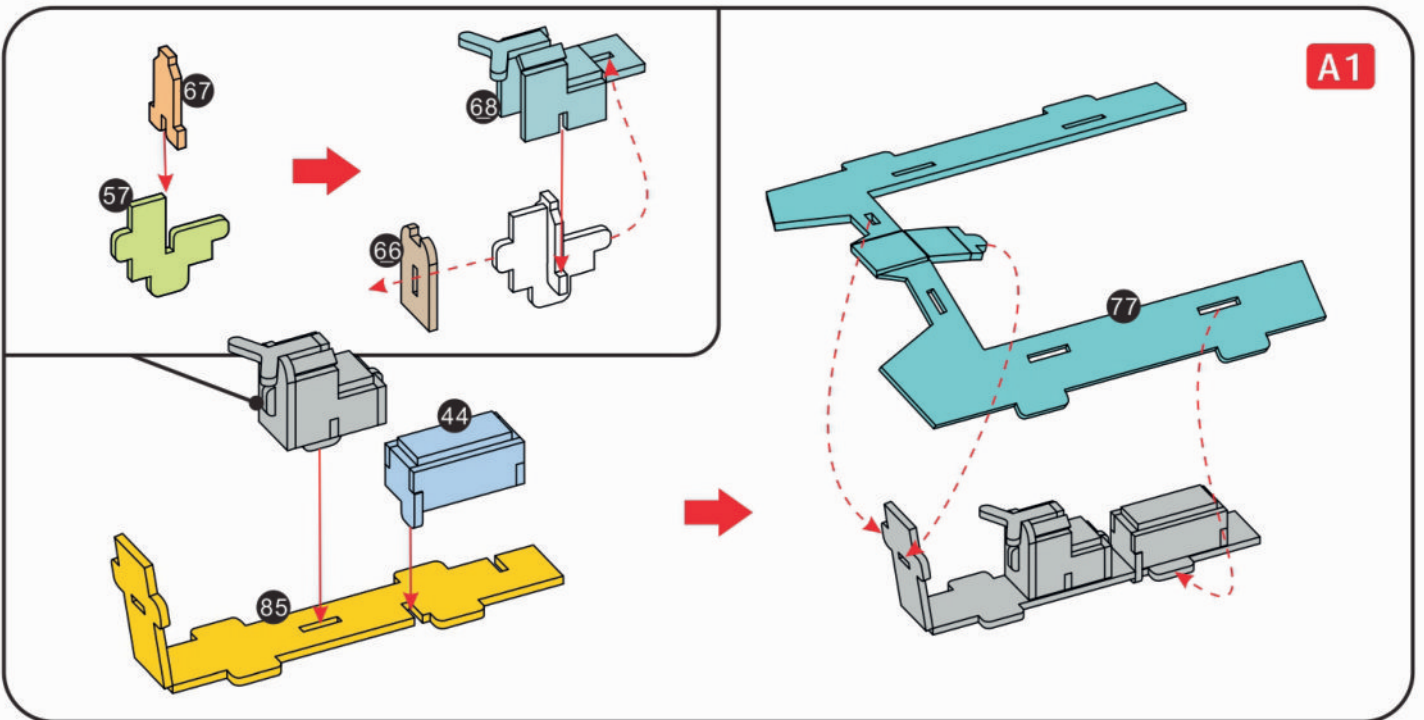
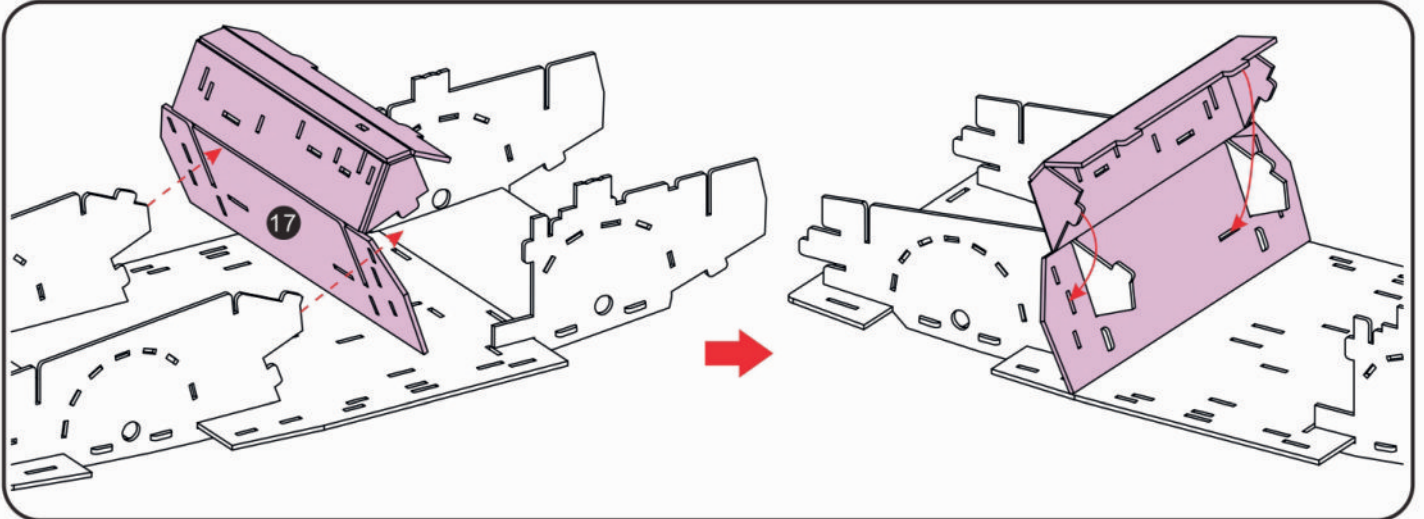
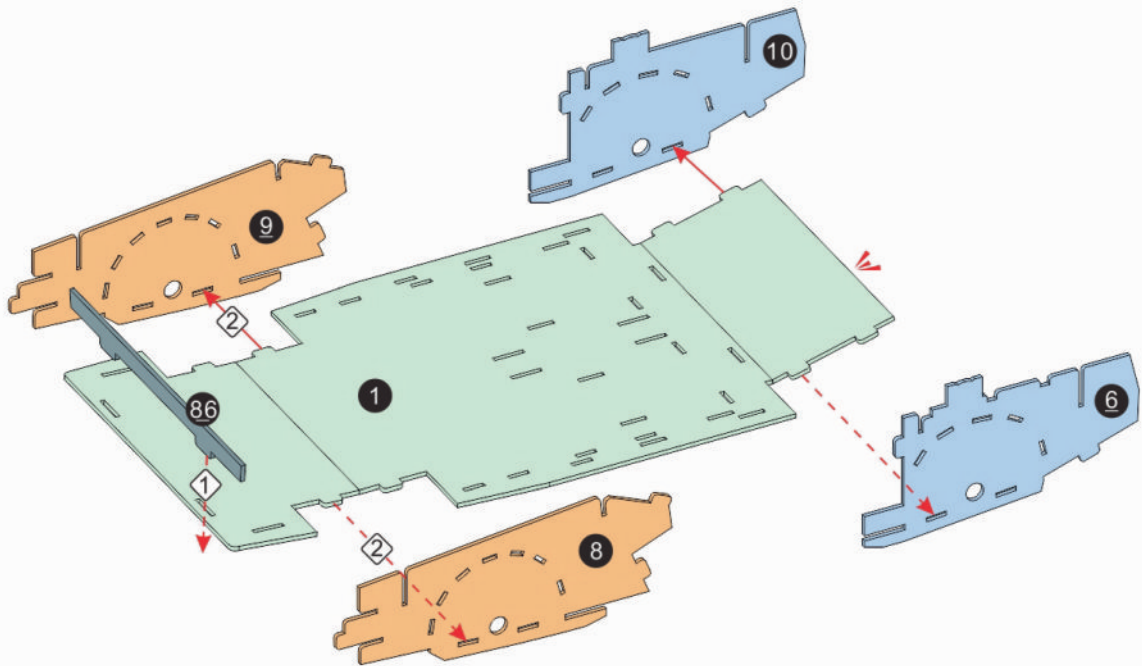
• **DE:** Doppelseitiges Klebeband
• **NL:** Dubbelzijdige kleefband

• **GB:** Double Sided Adhesive Tape
• **ES:** Cinta Adhesiva de Doblo Cara

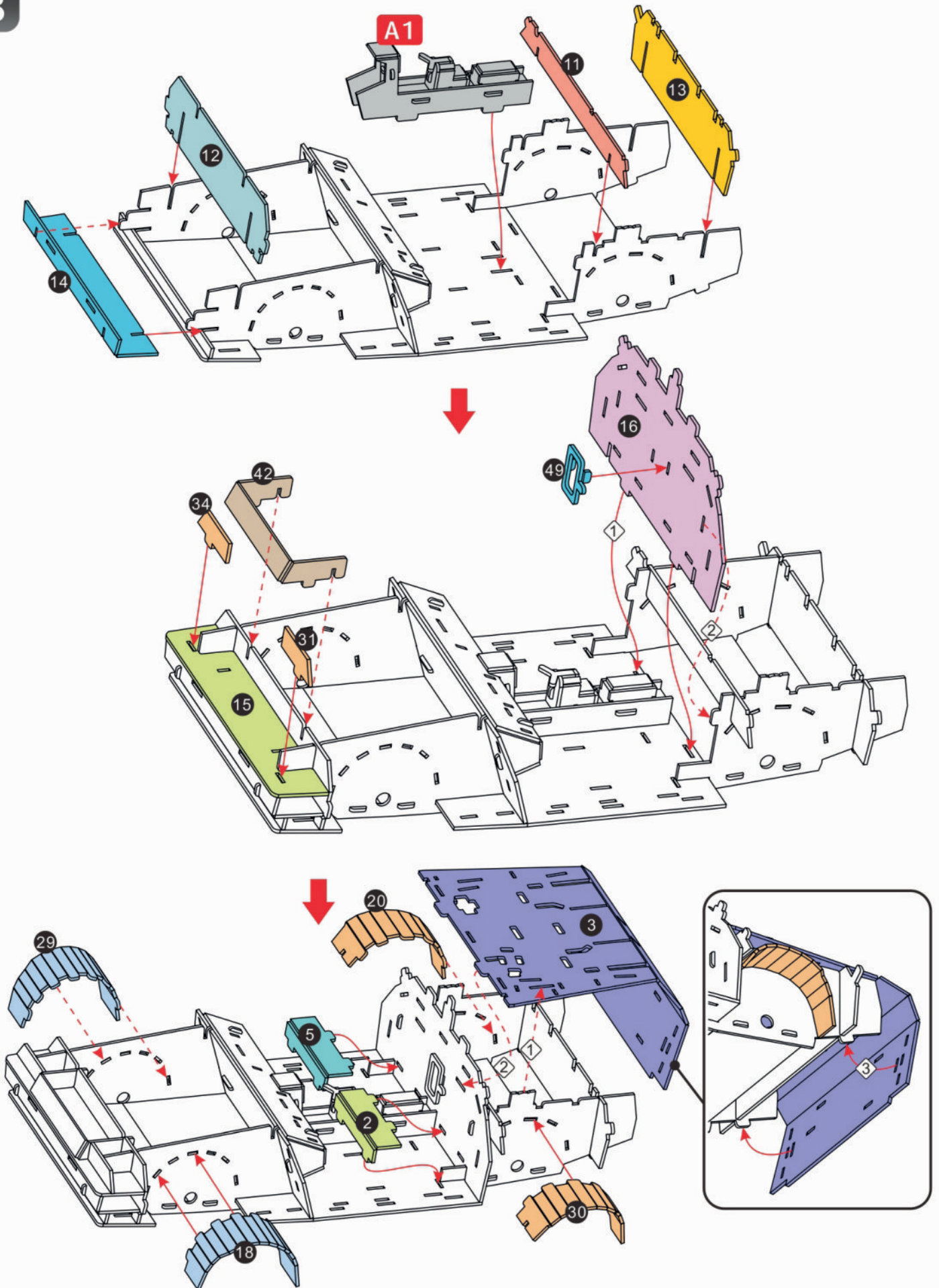
• **FR:** Ruban autocollant double face.
• **IT:** Nastro biadesivo

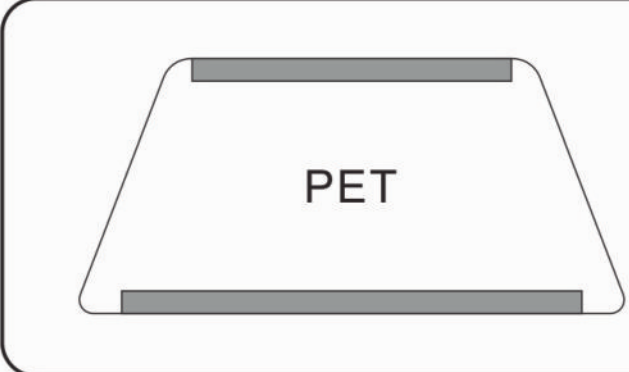
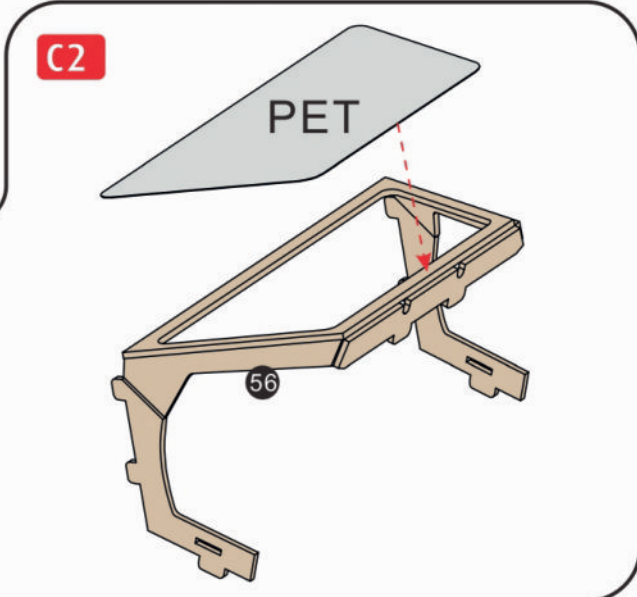
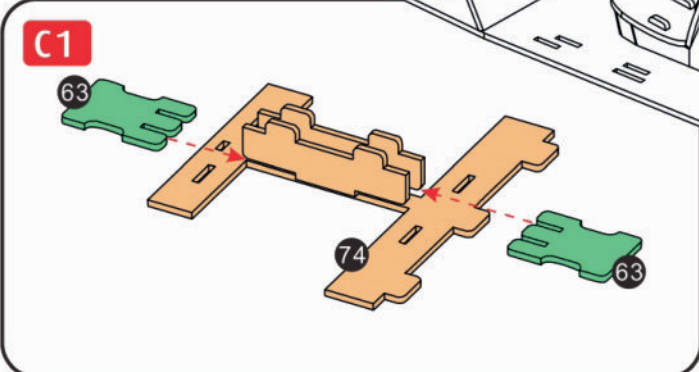
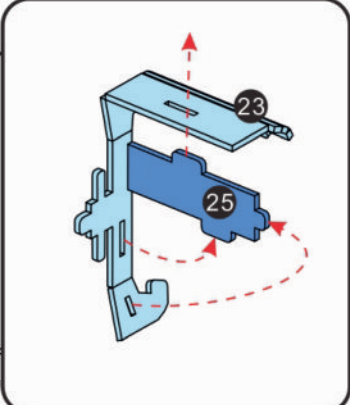
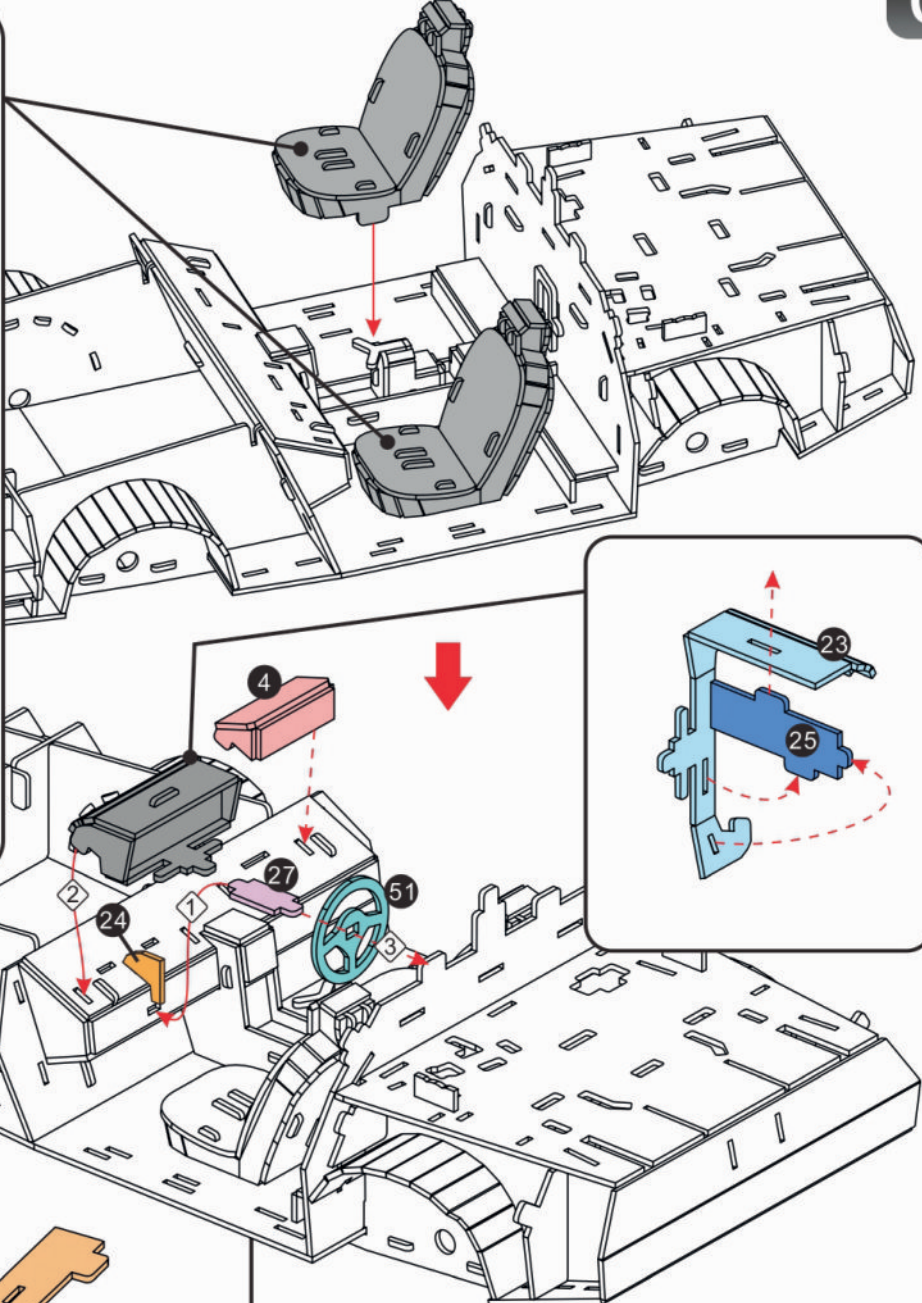
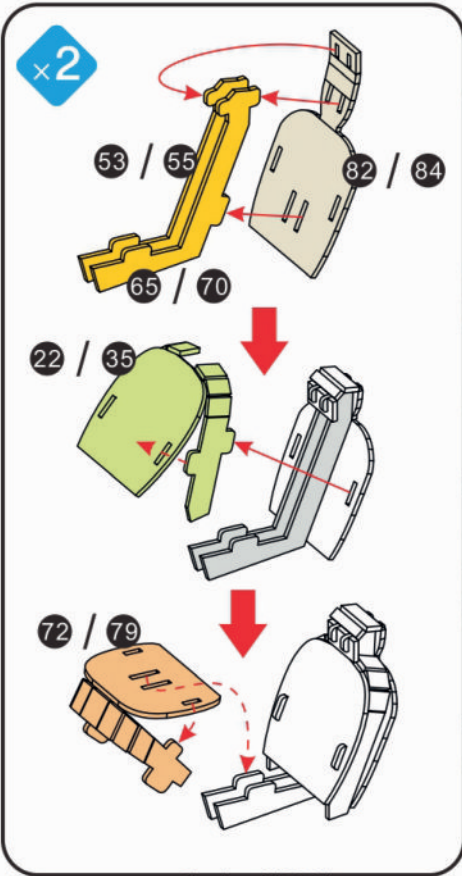


A

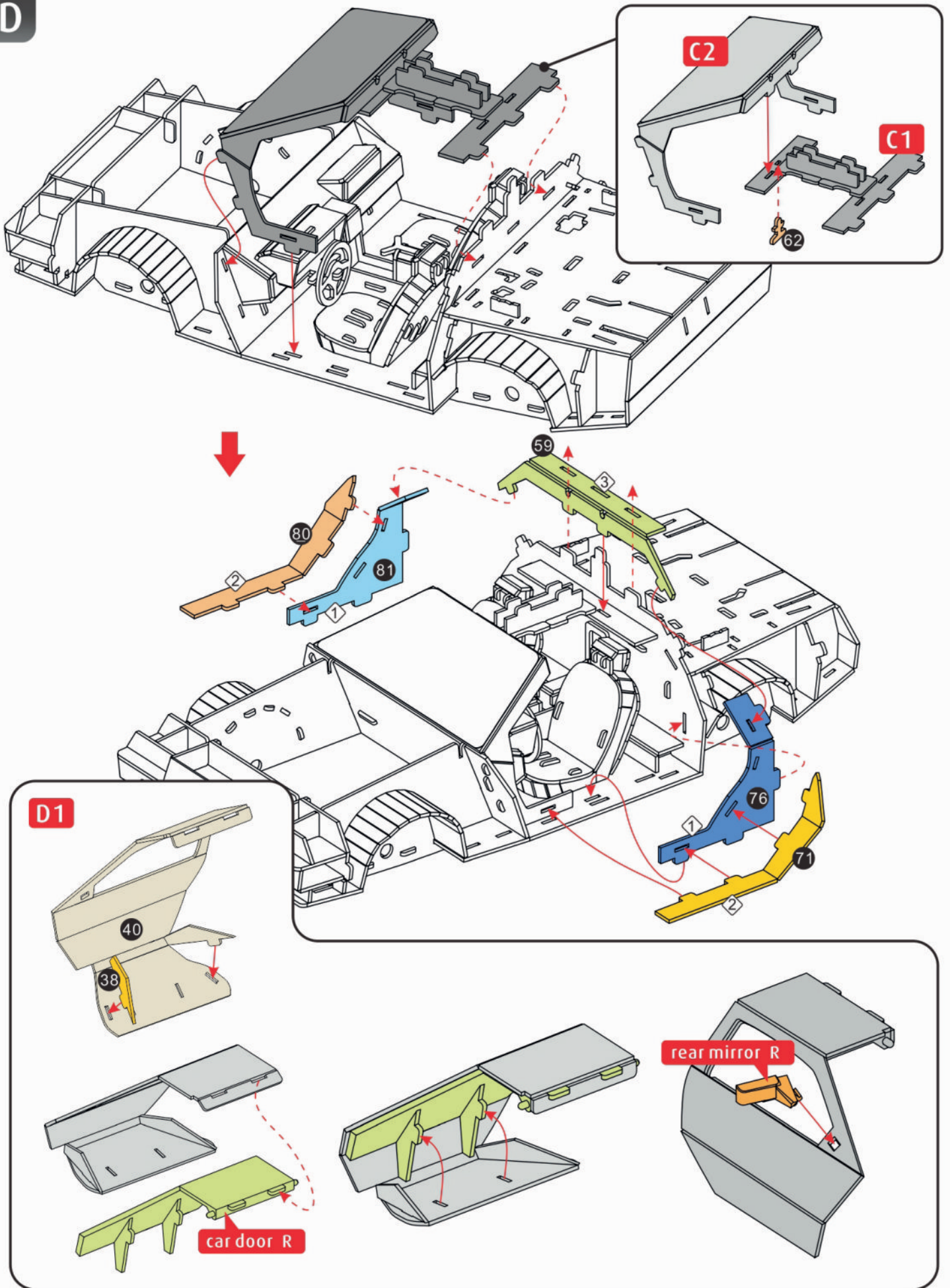


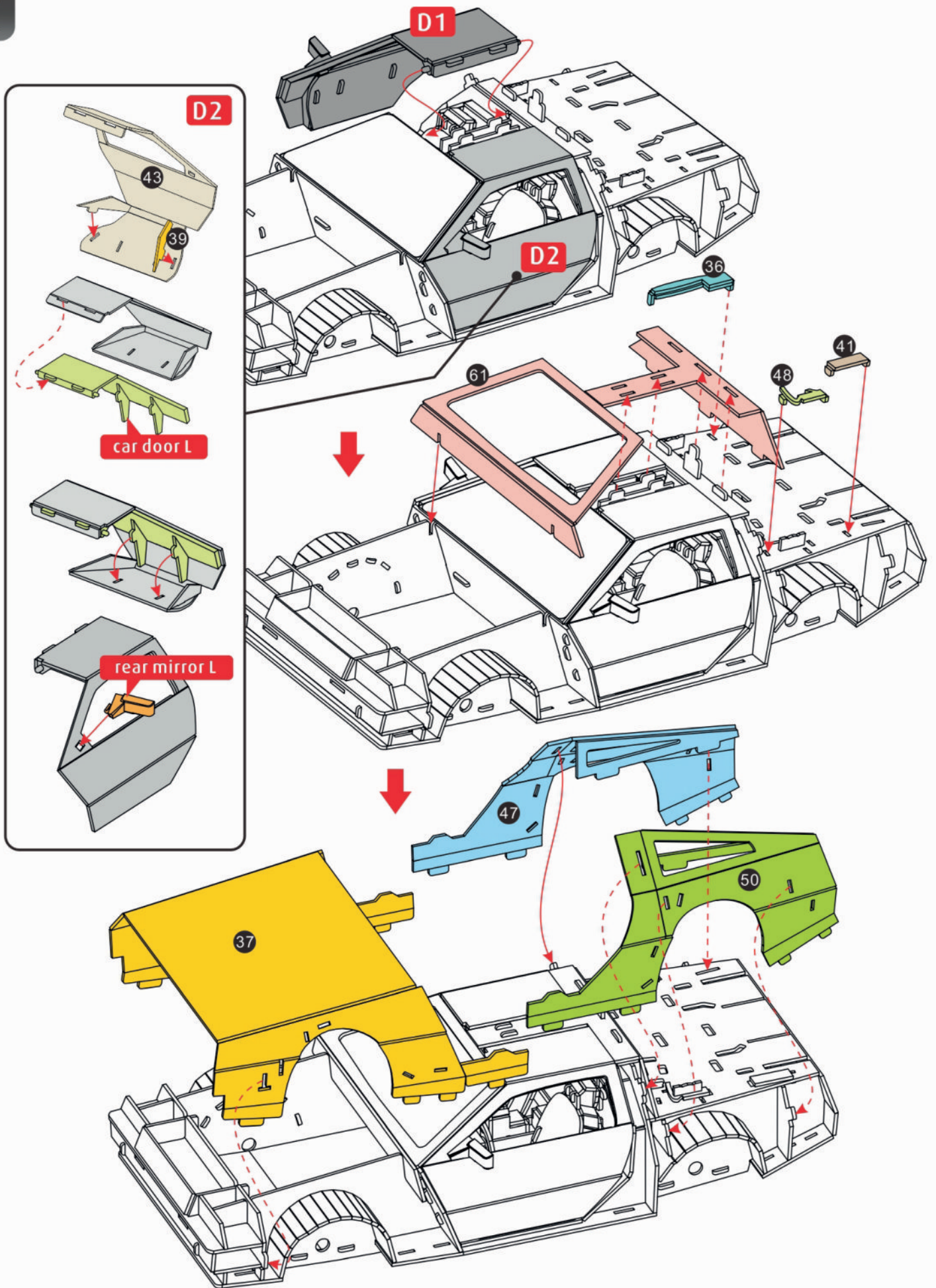
B



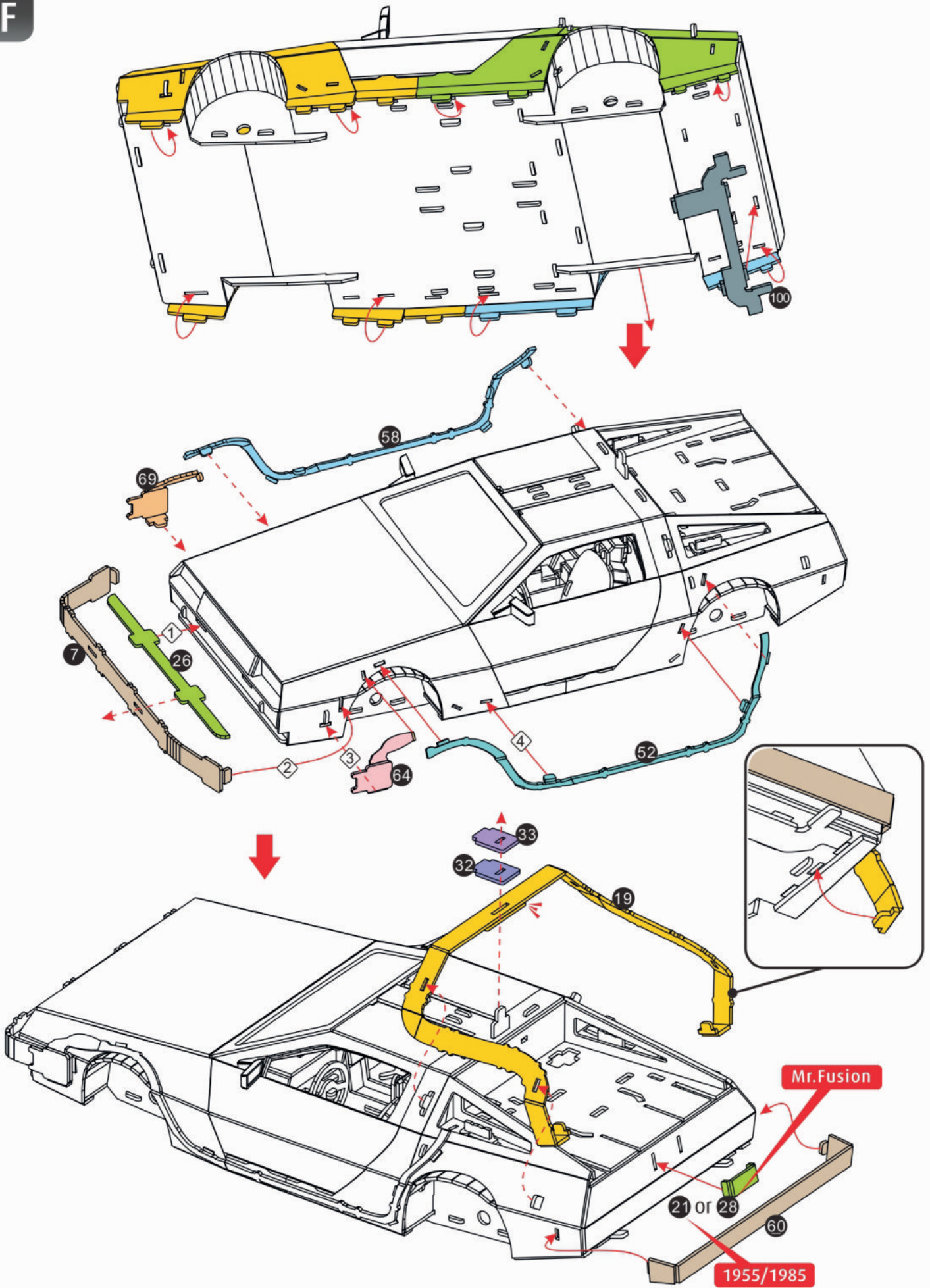


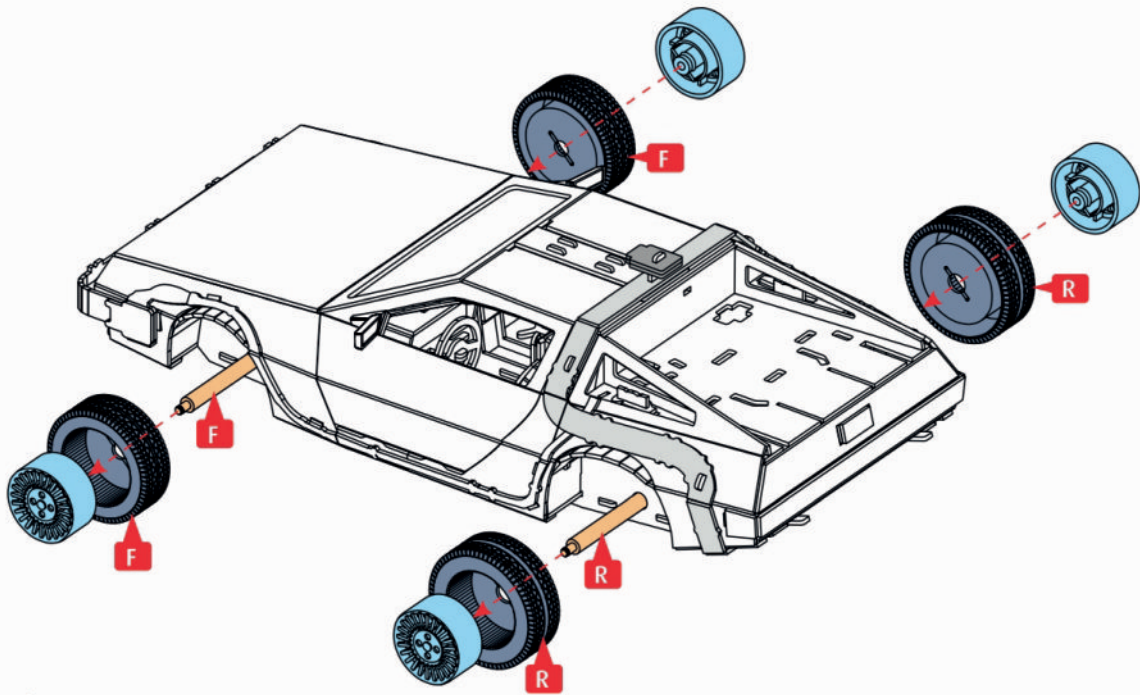
D



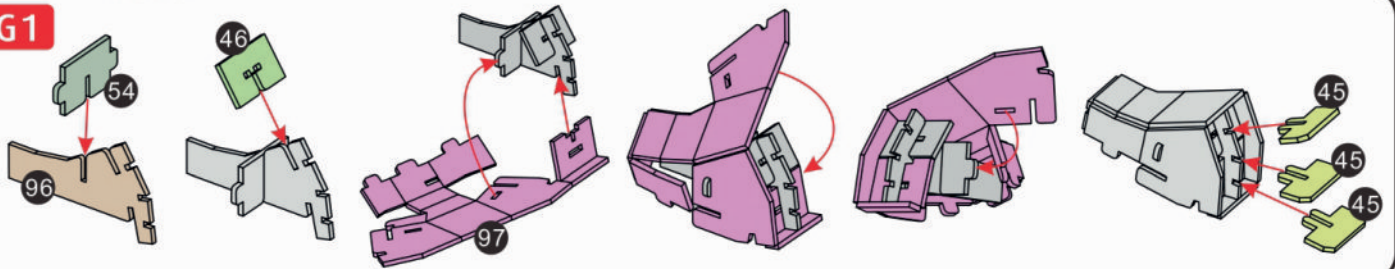


F

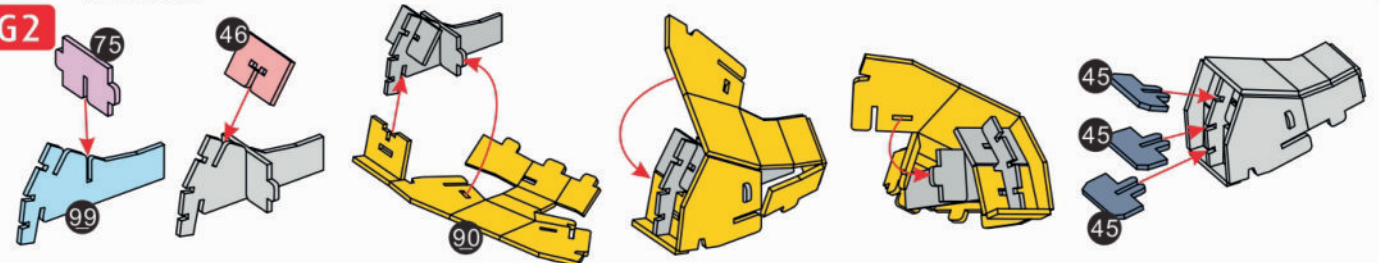


G

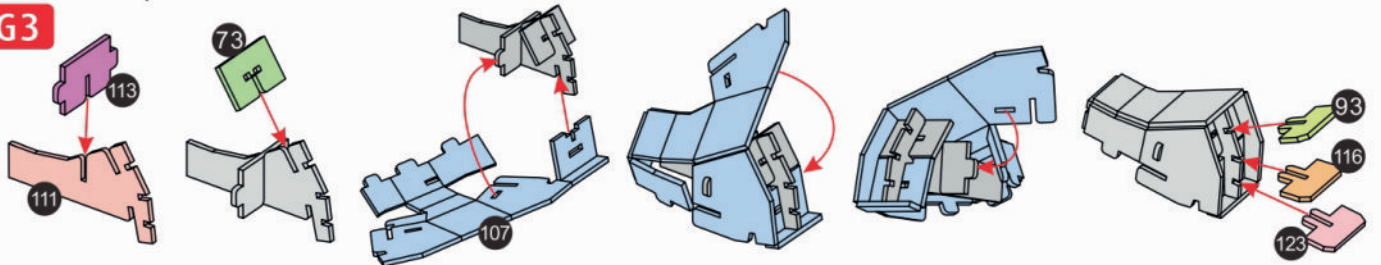
Mr.Fusion

G1

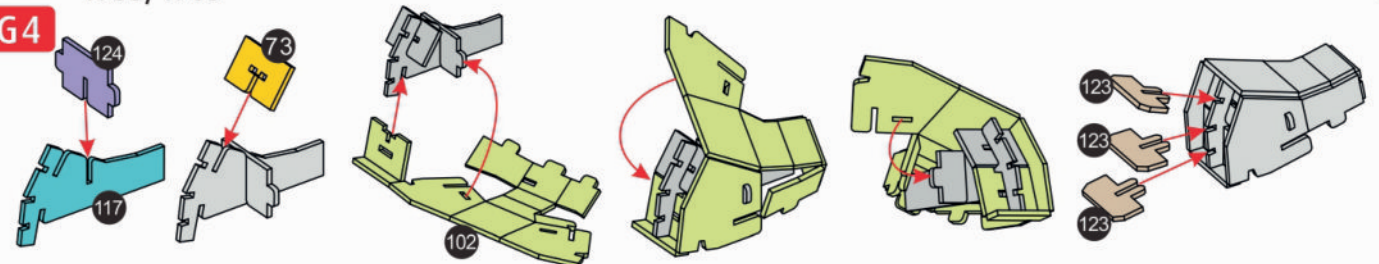
Mr.Fusion

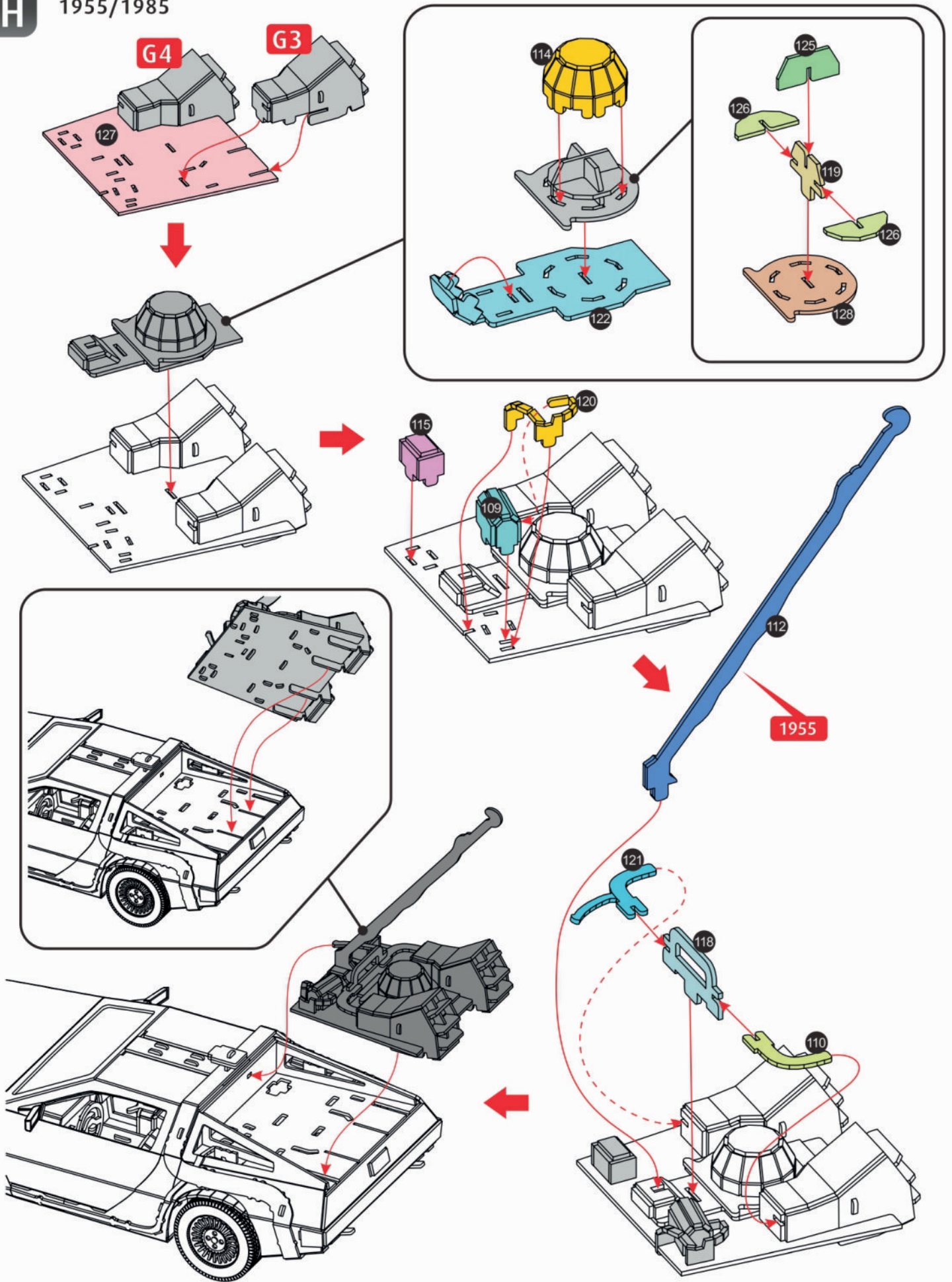
G2

1955/1985

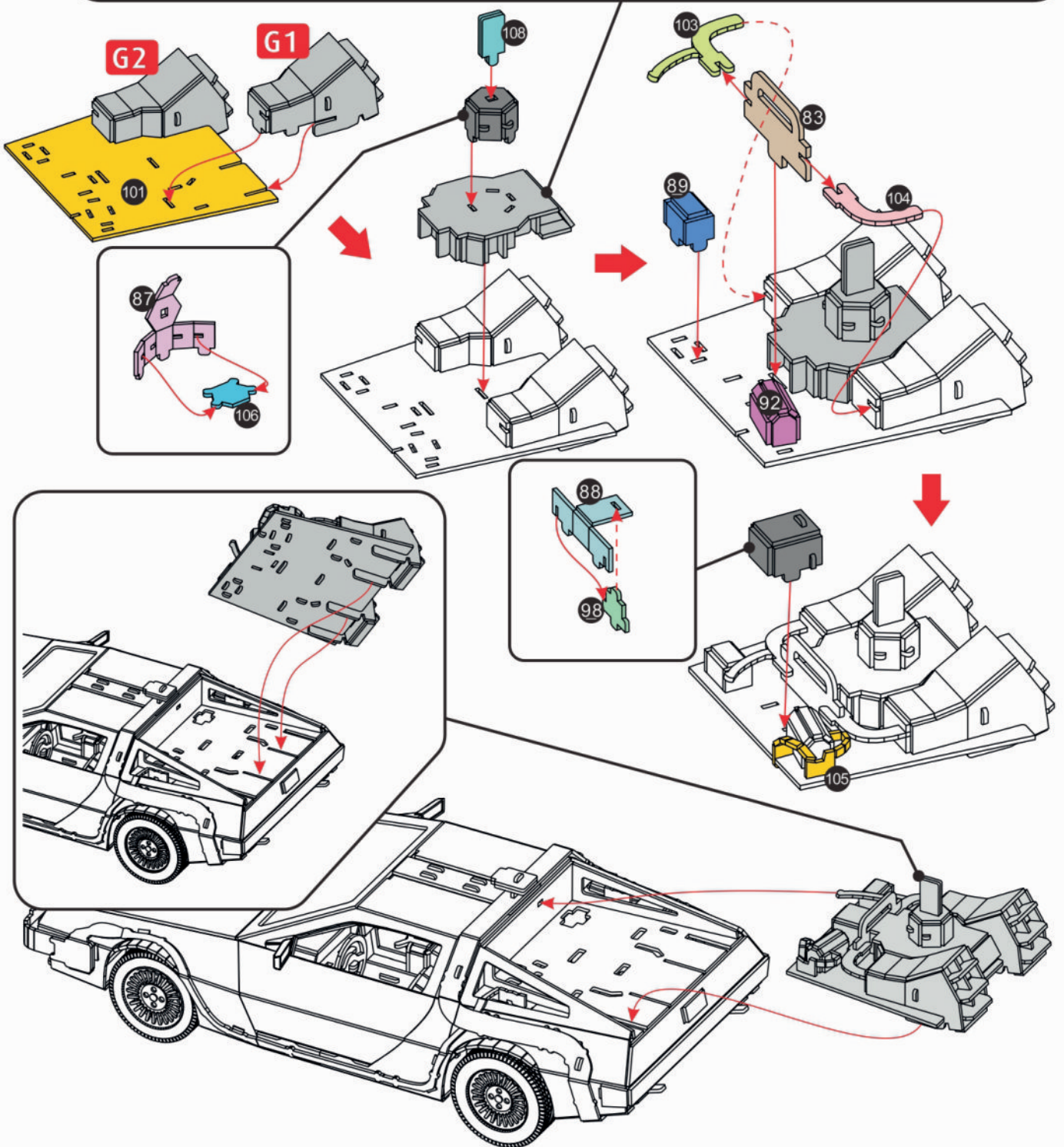
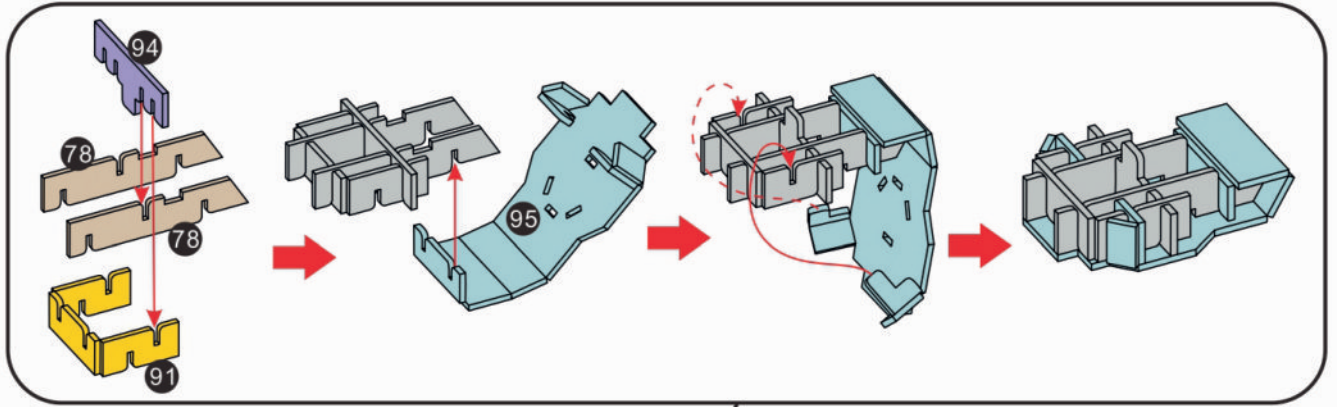
G3

1955/1985

G4



Mr.Fusion





© 2022 Revell GmbH, Henschelstr. 20-30, D-32257 Bünde.
REVELL IS THE REGISTERED TRADEMARK OF REVELL GMBH, GERMANY.
www.revell.de