



HTS-VOICE

HITEC 2.4GHz Telemetry

HITEC 2.4GHz Telemetry System

Version 1.0

Einführung

Wir bedanken uns bei Ihnen für den Kauf des HiTEC's HTS-VOICE, einer hörbaren Telemetrie Anzeige welche es ermöglicht, ihre Modelldaten über einen eingebauten Lautsprecher, oder über Kopfhörer, anzuhören.

Das HTS-VOICE bringt HiTEC's Telemetry System auf das nächste Level an Komfort und Funktionalität.

Ist Ihr Flugzeug mit unseren Telemetrie Sensoren und einer HTS-SS Sensor Station ausgestattet, wird die HTS-Voice alle Informationen die Sie hören möchten ansagen. Sie kann mit nahezu jedem HiTEC AFHSS 2,4 GHz Sender genutzt werden.

Mit der HTS-VOICE können Sie sich, während dessen Sie fliegen, Informationen über ihren Batterie Status, die SPC-Spannung, Geschwindigkeit, Richtung, Drehzahl, Temperatur, Tankinhalt, Strom und Leistung ansagen lassen.



Wir bitten Sie die Anleitung vollständig zu lesen, um einen sicheren Betrieb der HTS-VOICE zu gewährleisten.

Vor dem Gebrauch

Sicherheitsvorkehrungen

Das Fliegen von Flugmodellen kann gefährlich sein, wenn die entsprechenden Vorsichtsmaßnahmen nicht beachtet werden. Halten Sie Rücksprache mit Ihrem Fachhändler, wenn Sie ein Anfänger sind, Sie Fragen bezüglich Ihres Flugmodells haben, oder Sie geeignete Orte zum Fliegen suchen. Um Verletzungen und Beschädigungen zu vermeiden, empfehlen wir Ihnen auf einem Modellflugplatz zu fliegen.

Grundlegende Richtlinien für sicheres Fliegen

Bitte beachten Sie die folgenden Richtlinien zur eigenen Sicherheit, sowie zur Sicherheit Anderer in ihrem Umfeld:

1. Fliegen Sie nicht über Menschen oder persönlichem Eigentum.
2. Vor dem fliegen sollten verschiedene Kontrollen an Ihrem Flugzeug durchgeführt werden.
3. Prüfen Sie Ihren Akkustand. Er sollte stets aufgeladen sein.
4. Prüfen sie ihre Empfänger nach einem Zusammenstoß, bevor Sie diesen in ein anderes Flugzeug einbauen.
5. Im Falle eines aufleuchtenden Signals „lock out“ benutzen Sie die die Fail-Safe Funktion um die Drosselklappe zu senken.

Hilfeleistung/Unterstützung

Vorsichtsmaßnahmen vor dem Gebrauch

HiTEC's Telemetriesystem wurde speziell für den Einsatz im Modellsport entwickelt. Die Sprachausgabe der HTS-VOICE sollte keine Ablenkung darstellen, sondern als Hilfsmittel für das Fliegen genutzt werden. Daher sollte Ihre Aufmerksamkeit zu jeder Zeit auf Ihr Modell gerichtet sein.

HiTEC Kunden-Service

Hilfe erhalten Sie telefonisch beim Multiplex Kundenservice, sowie durch E-Mail-Anfragen. Unser Büro ist montags bis donnerstags von 8.00 bis 16.00 Uhr und freitags von 8.00 bis 12.00 Uhr geöffnet. Wir tun unser Bestes, um alle eingehenden Anrufe zu beantworten.

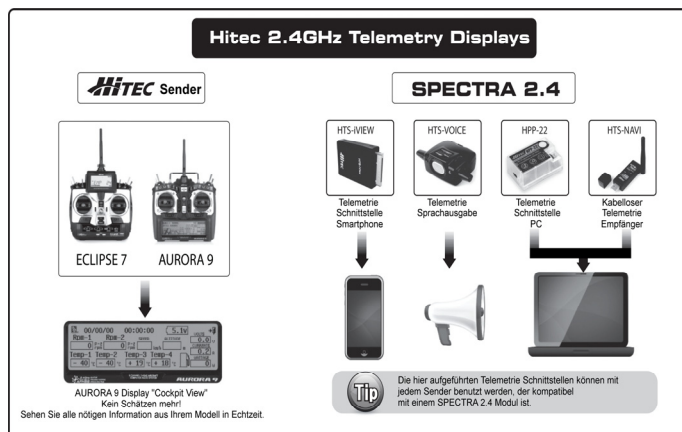
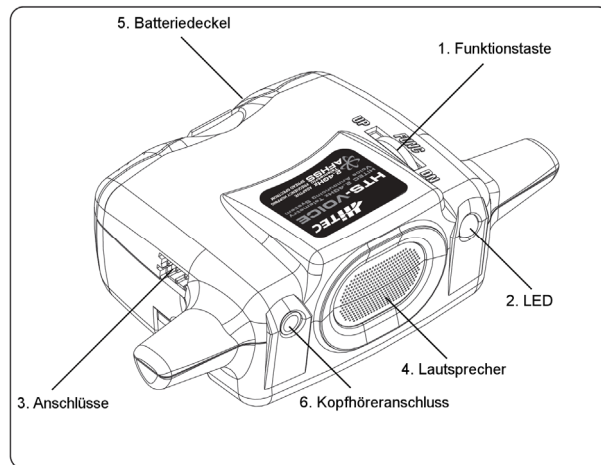
Webseite und PC-Programm

Wir möchten Sie dazu einladen regelmäßig unsere Website unter www.hitecrc.de zu besuchen, um spezifizierte Informationen und Beschreibungen über unser gesamtes Produktsortiment zu erhalten.

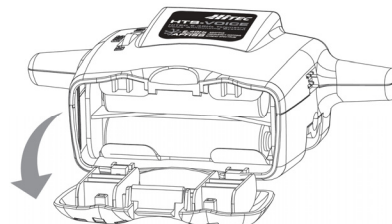
- Zur Einrichtung der HTS-Voice können Sie das HPP-22 PC Programmiergerät nutzen. Die dafür nötige Software steht als Download kostenlos auf unserer Homepage zur Verfügung.

Technische Daten und Funktionen der HTS-VOICE

1. Funktionstaste: wird für Einrichtungs-funktionen verwendet und zur Anpassung des Lautstärke.
2. LED: Zeigt den Status der HTS-VOICE an.
3. Anschluss: Es gibt 2 Anschlüsse, mit denen man das HTS-Voice mit anderen Geräten verbinden kann. Z.B. das HPP-22 oder das HTS-iView.
4. Lautsprecher
5. Batteriedeckel: 2 AAA Alkaline-Batterien sind erforderlich.
6. Kopfhöreranschluss



Einsetzen der Batterien

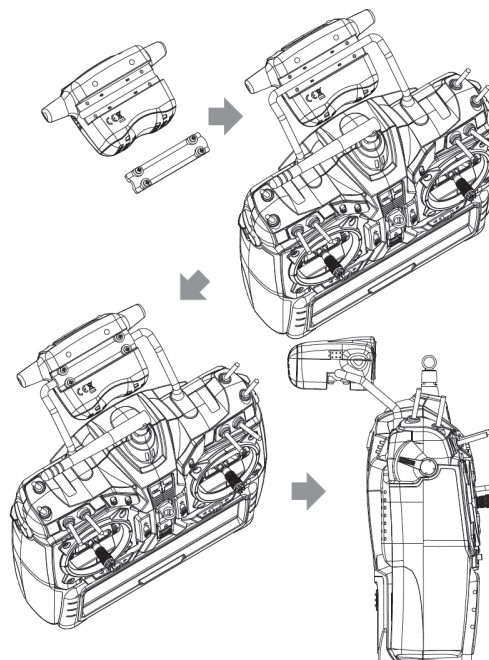


Öffnen Sie das Batteriefach des HTS-VOICE und legen Sie 2 AAA Batterien ein.



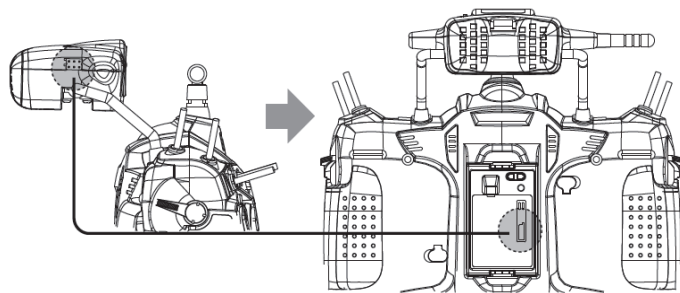
Die Benutzung von Alkaline Batterien wird strengstens empfohlen, da bei Verwendung von wiederaufladbaren Batterien (NiXX), die Betriebszeit deutlich kürzer sein kann.

Montage am Sender



1. Entfernen Sie die 4 Schrauben, die die kleine Platte der HTS-VOICE halten.
2. Befestigen Sie das HTS-VOICE am Griff des Senders.
3. Setzen sie die kleine Platte auf das HTS-VOICE zurück und befestigen Sie diese mit den Schrauben so, dass Sie den Lautsprecher in die gewünschte Position richten können.
4. Ziehen Sie die 4 Schrauben an, um die Position des HTS-VOICE zu sichern.

Verbindung mit dem Sender



1. Verbinden Sie die eine Seite des dreipoligen Steckerkabels (Im Lieferumfang enthalten) mit einem der beiden Anschlüsse an der HTS-VOICE.
2. Verbinden Sie die andere Seite des dreipoligen Steckerkabels am Datenanschluss des Senders.(Data).
3. Halten Sie die Funktionstaste gedrückt um das HTS-VOICE einzuschalten. Die LED leuchtet auf, wenn es eingeschaltet ist.
4. Schalten Sie Sender und Empfänger (Optima Serie) ein.
5. Die Ansage des HTS-VOICE beginnt dann automatisch, je nach gewählter Einstellung.



Die zwei Anschlüsse, die sich seitlich des HTS-VOICE befinden, teilen die selbe Funktion. Wählen Sie einen davon aus um es mit dem Sender, der HPP-22 oder der HTS-IVIEW zu verbinden.
Verwenden Sie das VOICE ohne die SensorStation (Nitro oder Blue), können nur Grunddaten (Batterie, Empfänger und SPC Spannung) angesagt werden.
Um mit der HTS-SS Serie (Nitro oder Blue) arbeiten zu können ist ein Optima 7 oder Optima 9 Empfänger mit Datenanschluss erforderlich. Bitte beachten Sie, dass es eine kleine Verzögerung zwischen dem Empfangszeitpunkt der Daten durch den Sender und deren Ansage durch das HTS-VOICE geben kann.

Einstellungen anpassen

Wenn das HTS-VOICE ausgeschaltet ist, drehen Sie zunächst die Funktionstaste nach oben (up) bis das LED Licht aufleuchtet. Nun befinden Sie sich im Einstellungsmodus. Das HTS-VOICE beginnt die Einstellungsinformationen anzusagen. Sie können nun jede Funktion ihren Wünschen nach einstellen.

Beschreibung der Einstellungen

Im Einstellungsmodus, wie zuvor ausgewählt, wird jede Funktion durch das HTS-VOICE in unterer Reihenfolge angesagt. Sie können jede Funktion beliebig einstellen (Siehe unten).

(Sound) UP hoch	FUNC 	(Sound) DN runter	Set up Mode Func: Auswahl UP: erster Schritt DN: zweiter Schritt
------------------------------	-----------------	--------------------------------	--

1. Auswahl der Einheiten

- Imperial mode: Geschwindigkeits- und Temperaturangaben in MPH und °F
- Metric mode: Geschwindigkeits- und Temperaturangaben in km/h und °C

2. Auswahl der Zeitabstände

- Dauermodus: Kündigt Datenwerte kontinuierlich ohne Zeitintervalle an.
- 10 sec Verzögerungsmodus: Datenwerte in 10 sekundlichen Intervallen
- 30 sec Verzögerungsmodus: Datenwerte in 30 sekundlichen Intervallen

3. Auswahl der Stromversorgungen

- Ja: Aktiviert die Stromsensoreinstellung
- Nein: Auswahl um die Stromeinstellungstaste nicht zu aktivieren und den Einstellungsvorgang zu beenden.



Wenn Ihr Flugzeug ein HTS-SS Blue installiert hat, wählen Sie JA beim Stromeinstellungsmodus, damit das HTS-VOICE die Daten von Strom, Spannung und Wattzahl bekannt geben kann

4. Stromsensoreinstellung

- C-50: Für Stromsensor C-50 (50A) in Verbindung mit HTS-SS Blue
- C-200: Für Stromsensor C-200 (200 A) in Verbindung mit HTS-SS Blue



Bei der Benutzung eines Stromsensors der andere Werte als die beiden Oberen anzeigt, können Fehlfunktionen auftreten.

5. Unterspannungswarnung der HTS-VOICE

Wenn die Spannung der AAA-Alkaline-Batterien unter die erforderliche Betriebsspannung sinkt, wird eine Warnung durch das HTS-Voice ausgegeben.



Die Einrichtung zur Unterspannungswarnung kann derzeit noch nicht angepasst werden.

Erweiterte Einstellungen mit dem HPP-22 vornehmen

Neben den hier genannten möglichen Einstellungen, gibt es in Verbindung mit dem HPP-22 PC Programmiergerät eine Vielzahl von weiteren Einstellungsmöglichkeiten. Dafür steht dort ein spezieller Modus (Custom Mode) zur Verfügung.

So können dort z.B. Sensorwerte für die Ansage über das HTS-VOICE dauerhaft ausgeblendet, der Beginn und der Schluss der Ansage abgeschaltet, oder auch Warnschwellen individuell gesetzt werden.

Das volle Potential des HTS-Voice wird erst mit dem HPP-22 aktiviert. Zudem haben Sie die Möglichkeit, frei erhältliche Updates selbst auf das Gerät aufzuspielen. Und das nicht für für das HTS-Voice, sondern auch für Sender und Empfänger aus dem Hause HiTEC.

CE-Konformitätserklärung

Die Bewertung des Gerätes erfolgte nach europäisch harmonisierten Richtlinien.



Sie besitzen daher ein Produkt, das hinsichtlich der Konstruktion die Schutzziele der Europäischen Gemeinschaft zum sicheren Betrieb der Geräte erfüllt. Die ausführliche CE-Konformitätserklärung finden Sie als PDF-Datei im Internet bei www.hitec.de im Bereich „Download“.

Entsorgung

Elektrogeräte, die mit der durchgestrichenen Mülltonne gekennzeichnet sind, zur Entsorgung nicht in den Hausmüll geben, sondern einem geeigneten Entsorgungssystem zuführen. In Ländern der EU (Europäische Union) dürfen Elektrogeräte nicht durch den Haus- bzw. Restmüll entsorgt werden (WEEE - Waste of Electrical and Electronic Equipment, Richtlinie 2002/96/EG). Sie können Ihr Altgerät bei öffentlichen Sammelstellen Ihrer Gemeinde bzw. ihres Wohnortes (z.B. Recyclinghöfe) abgeben. Das Gerät wird dort für Sie fachgerecht und kostenlos entsorgt. Mit der Rückgabe Ihres Altgerätes leisten Sie einen wichtigen Beitrag zum Schutz der Umwelt!



Gewährleistung / Haftungsausschluss

Die Firma MULTIPLEX Modellsport GmbH & Co. KG übernimmt keinerlei Haftung für Verluste, Schäden oder Kosten, die sich aus fehlerhafter Verwendung und Betrieb ergeben oder in irgendeiner Weise damit zusammenhängen. Soweit gesetzlich zulässig, ist die Verpflichtung der Firma MULTIPLEX Modellsport GmbH & Co.KG zur Leistung von Schadenersatz, gleich aus welchem Rechtsgrund, begrenzt auf den Rechnungswert der an dem Schadenstiftenden Ereignis unmittelbar beteiligten Warenmenge der Firma MULTIPLEX Modellsport GmbH & Co.KG. Dies gilt nicht, soweit die MULTIPLEX Modellsport GmbH & Co.KG nach zwingenden gesetzlichen Vorschriften wegen Vorsatzes oder grober Fahrlässigkeit unbeschränkt haftet. Für unsere Produkte leisten wir entsprechend den derzeit geltenden gesetzlichen Bestimmungen Gewähr. Wenden Sie sich mit Gewährleistungsfällen an den Fachhändler, bei dem Sie das Produkt erworben haben. Von der Gewährleistung ausgeschlossen sind Fehlfunktionen, die verursacht wurden durch:

- Falsche, nicht oder verspätete Wartung durch eine autorisierte Stelle
- Verwendung von nicht originale MULTIPLEX/HiTEC-Zubehör
- Veränderungen / Reparaturen, die nicht von MULTIPLEX ausgeführt wurden
- Versehentliche oder absichtliche Beschädigungen
- Defekte, die sich aus der normalen Abnutzung ergeben
- Betrieb außerhalb der technischen Spezifikationen oder im Zusammenhang mit Komponenten anderer Hersteller.