



Failure to follow these instructions can damage your kit, and cause serious bodily injury or death.

Wenn Sie diesen Anweisungen nicht folgen, können Sie oder Ihr Auto Schäden davontragen.

En ne suivant pas ces instructions vous pourriez endommager votre kit, et provoquer de sérieux dégâts corporels ou même mortels.

この表示は誤った取り扱いをすると、貴方の生命や身体に重大な被害が発生する可能性が想定される内容を示しています。



Failure to follow these instructions can cause injury to yourself or others. You might also cause property damage or damage your kit.

Wenn Sie diesen Anweisungen nicht folgen, können Sie oder andere verletzt werden. Es kann auch sein, dass dabei Sachschaden an anderen Dingen oder ihrem Auto entsteht.

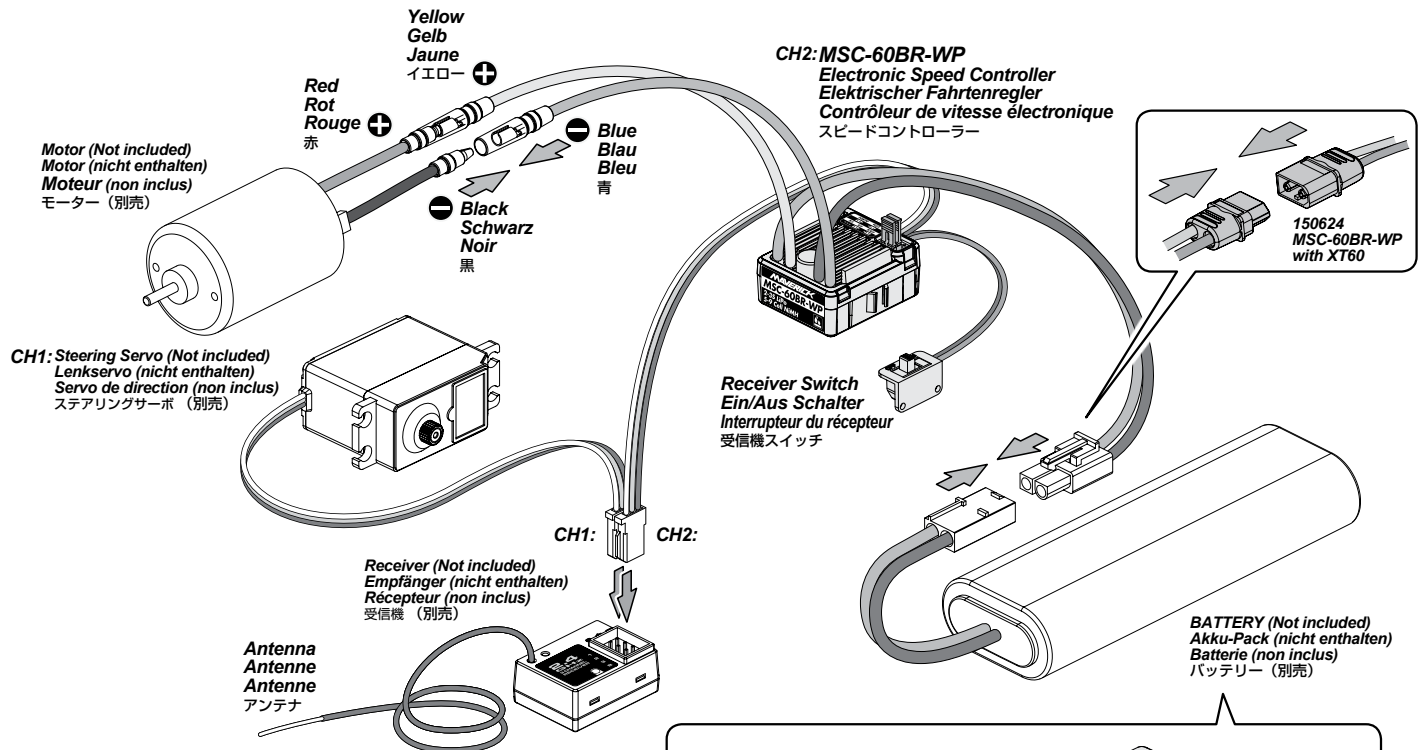
En ne suivant pas ces instructions vous pourriez vous blesser vous-même ou blesser d'autres personnes. Vous pourriez également provoquer des dégâts matériels ou endommager votre kit.

この表示は誤った取り扱いをすると、貴方が障害を負う可能性、物的損害の発生が想定される内容を示しています。

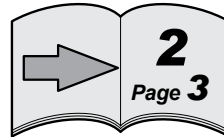


- Always disconnect the battery from the speed controller after driving.
- Never connect the speed controller incorrectly or with reversed polarity. Wrong connection or reversed polarity will damage the speed controller.
- Please use an optional capacitor with the motor for good frequency reception.
- Do not use a motor under 12T when using 2S Lipo or 6 cells NiMH (Example: 11T, 10T, 9T and lower turn motors). Using a lower turn motor may damage the speed controller. (Although your motor may be in the safe range, your ESC may go into overheat protection mode due to your choice of gearing or track conditions (off-road, high traction, etc.))
- Do not use a motor under 18T when using 3S Lipo or 9 cells NiMH (Example: 17T, 16T, 15T and lower turn motors). Using a lower turn motor may damage the speed controller. (Although your motor may be in the safe range, your ESC may go into overheat protection mode due to your choice of gearing or track conditions (off-road, high traction, etc.))
- After running in water, dry off any excess water from ESC and connectors.
- During and after use, your speed controller will become hot. Do not touch the heatsink with your bare hands otherwise, they will get burned.
- The speed control has 2 types of battery modes to choose from depending on which type of battery you use (NiMH and LiPo). Setup for the proper battery is needed. If you do not setup your speed control correctly, your battery may explode, swell, smoke, or become useless.
- Ziehen Sie nach dem Fahrern immer den Akku vom Regler ab.
- Schließen Sie den Regler niemals verkehrt oder verpolt an. Bei falschem oder verpoltem Anschließen wird der Regler beschädigt.
- Bitte montieren Sie zusätzliche Entstörkondensatoren um einen guten Empfang zu haben.
- Verwenden Sie keinen Motor mit weniger als 12 Turns wenn Sie einen 2S LiPo oder 6-Zellen NiMH Akku verwenden (also keine Motoren mit 11T, 10T, 9T und weniger). Ein solcher Motor kann den Regler beschädigen. (Auch wenn der Motor im sicheren Bereich liegt, kann es sein, dass der Regler aufgrund einer zu langen Übersetzung oder den Streckenbedingungen (Off-Road, sehr viel Griff), zu warm wird und abschaltet).
- Verwenden Sie keinen Motor mit weniger als 18 Turns wenn Sie einen 3S LiPo oder 9-Zellen NiMH Akku verwenden (also keine Motoren mit 17T, 16T, 15T und weniger). Ein solcher Motor kann den Regler beschädigen. (Auch wenn der Motor im sicheren Bereich liegt, kann es sein, dass der Regler aufgrund einer zu langen Übersetzung oder den Streckenbedingungen (Off-Road, sehr viel Griff), zu warm wird und abschaltet).
- Wenn Sie durch Wasser gefahren sind, müssen Sie anschließen den Regler und die Stecker abtrocknen.
- Während dem Fahren wird der Regler heiß. Berühren Sie den Kühlkörper nicht, da Sie sich sonst verbrennen können.
- Der Regler besitzt 2 Akkumodi, die ausgewählt werden können (NiMH und LiPo). Der Akkutyp muss passend zum verwendeten Akku eingestellt werden. Wenn Sie das nicht tun, kann der Akku explodieren, sich aufblähen, qualmen oder unbrauchbar werden.
- Débranchez toujours le connecteur des batteries du connecteur du contrôleur de vitesse après utilisation.
- Faites attention à ne pas rebrancher le contrôleur de vitesses de façon incorrecte ou avec une polarité inversée. Un mauvais branchement ou une polarité inversée pourrait endommager le contrôleur de vitesses.
- Veuillez utiliser un condensateur optionnel sur votre moteur, pour une bonne réception de la fréquence.
- N'utilisez pas un moteur de moins de 12 dents avec des batteries 2S LiPo ou 6 cellules Ni-MH (exemple 11D, 10D et 9D et les moteurs avec nombre de tours plus faible), un moteur à nombre de tours plus faible pourrait endommager le contrôleur de vitesse. (Bien que votre moteur puisse être en sécurité, votre contrôleur pourrait se mettre en mode protection thermique du fait de votre choix de transmission ou des conditions de piste (hors piste, forte traction, etc.))
- N'utilisez pas un moteur de moins de 18 dents avec des batteries 3S LiPo ou 9 cellules Ni-MH (exemple 17D, 16D et 15D et les moteurs avec nombre de tours plus faible), un moteur à nombre de tours plus faible pourrait endommager le contrôleur de vitesse. (Bien que votre moteur puisse être en sécurité, votre contrôleur pourrait se mettre en mode protection thermique du fait de votre choix de transmission ou des conditions de piste (hors piste, forte traction, etc.))
- Si votre véhicule a roulé dans l'eau, séchez bien le contrôleur électronique de vitesse et les connecteurs.
- Au cours de l'utilisation et ensuite, votre contrôleur de vitesse sera chaud. Ne touchez pas le dissipateur à les mains nues. Vous pourriez vous brûler les mains.
- Le contrôleur de vitesse possède 2 types de modes de batterie à choisir en fonction du type de batterie que vous utilisez (Ni-MH ou LiPo). Un réglage est nécessaire en fonction du type adéquat de batterie. Si vous ne réglez pas correctement votre contrôleur de vitesse, votre batterie pourrait exploser, gonfler, fumer ou devenir inutilisable.
- 走行しない場合は本製品からバッテリーを外してください。
- 各コードの接続箇所、極性を間違えますとスピードコントローラーの破損につながりますので注意してください。
- 振作動を防ぐ為に使用するモーターには必ずノイズキラーコンデンサーを取り付けてください。
- 2S LiPo または 6セル NiMHバッテリー使用時、モーターは12T以下(例: 11T、10T、9T.....)で使用しないでください。負荷がかかり破損する可能性があります。(RCカーの整備状況やギヤ比などの条件によっては対応するモーターであってもヒートプロテクターや過電流保護回路が働く場合があります。)
- 3S LiPo または 9セル NiMHバッテリー使用時、モーターは18T以下(例: 17T、16T、15T.....)で使用しないでください。負荷がかかり破損する可能性があります。(RCカーの整備状況やギヤ比などの条件によっては対応するモーターであってもヒートプロテクターや過電流保護回路が働く場合があります。)
- スピードコントローラーに水分が付着した場合はよく乾燥させてください。
- 走行中、走行後はヒートシンクが高温になり火傷の恐れがありますので触らないでください。
- 使用するバッテリーに合わせ、2種類 (NiMH、LiPo) のモードから設定してください。設定を間違えますと破綻などの恐れがありますので注意してください。

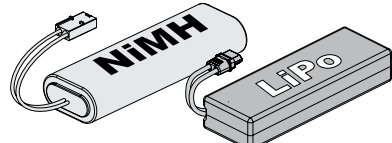
Receiver Connections Anschluss des Empfängers Connexions du récepteur 受信機側配線図


Attention
Achtung
Attention
注意

Do not cut or make sharp bends to the antenna wire.
Knicken oder kürzen Sie die Antenne auf keinen Fall.
Ne faites pas d'angles vifs et ne coupez pas l'antenne.
急な角度で折り曲げたり切らないでください。



Reference Section
Abschnitt
Section de référence
参照セクション



Use fully charged battery.
Verwenden Sie vollständig aufgeladene Akkus.
Utilisez une batterie entièrement chargée.
● 充電されたバッテリーを使用してください。

Specification Eigenschaften Caractéristiques 製品仕様

ESC

- FWD Cont. / Burst Current : 40A / 180A
- BWD Cont. / Burst Current : 20A / 90A
- Input : 2-3S LiPo, 5-9 Cells NiMH / NiCd
- Cars Applicable : 1:10 on-road, off-road Buggy, SCT, Truggy 1:10 Crawler, Tank & Boat
- Motor Limit 2S LiPo or 6 NiMH : 540 or 550 size motor $\geq 12T$
RPM < 30000 @7.2V
3S LiPo or 9 NiMH : 540 or 550 size motor $\geq 18T$
RPM < 20000 @7.2V
- Resistance : FWD: 0.002 Ohm; BWD: 0.004 Ohm
- Built-in BEC : 2A/5V (Linear mode BEC)
- PWM Frequency : 1KHz
- Dimension / Weight : 36x29.5x17.5mm / 41g

Regler

- Vorwärts Dauer- / Spitzenstrom : 40A / 180A
- Rückwärts Dauer- / Spitzenstrom : 20A / 90A
- Eingang : 2-3S LiPo, 5-9 Zellen NiMH/NiCd
- Anwendungen : 1:10 On-Road, Off-Road Buggy, SC-Truck, Truggy, 1:10 Crawler, Panzer & Boot
- Motorlimit : 2S LiPo oder 6Z NiMH : 540er oder 550er Motor $\geq 12T$
U/min < 30000 @ 7.2V
3S LiPo oder 9Z NiMH : 540er oder 550er Motor $\geq 18T$
U/min < 20000 @ 7.2V
- Widerstand: Vorwärts : 0.002 Ohm, Rückwärts : 0.004 Ohm
- Integriertes BEC : 2A/5V (Linear-Mode BEC)
- PWM-Frequenz : 1kHz
- Abmessungen / Gewicht : 36x29.5x17.5mm / 41g

Contrôleur électronique de vitesse

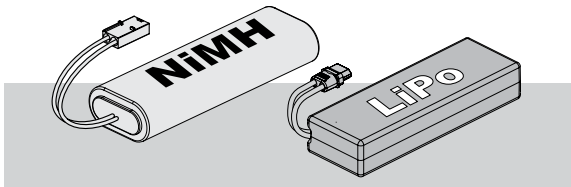
- Contrôleur marche avant/courant de pointe : 40 A/180 A
- Contrôleur marche arrière : 20 A/90 A
- Alimentation : 2-3S LiPo, 5 à 9 cellules NiMH/NiCd
- Véhicules applicables : 1:10 route, Buggy tous terrains, SCT, Truggy Crawler 1:10, tank et bateau
- Limites du moteur 2S LiPo ou 6 NiMH : moteur taille 540 ou 550 $\geq 12 D$
tr/min < 3000 à 7,2 V
3S LiPo ou 9 NiMH : taille moteur 540 ou 550 $\geq 18D$
tr/min < 2000 @7,2V
- Résistance : marche avant : 0,002 Ohm ; marche arrière : 0,004 Ohm
- CEB incorporé : 2 A/5 V (circuit éliminateur de batterie mode linéaire)
- Fréquence MLI : 1 KHz
- Dimension / poids : 36x29,5x17,5mm / 41g

スピードコントローラー

- 前進側定格電流 / 突発電流 : 40A / 180A
- 後進側定格電流 / 突発電流 : 20A / 90A
- 入力 : 2~3S LiPo または 5~9セル NiMH / NiCd
- 使用可能車種 : 1/10 オンロード、オフロード、ショートコーストラック、トラギー、クローラー、戦車、ボート
- 使用可能モーター 2S LiPo または 6セル NiMH : 540 または 550 サイズ $\geq 12T$
RPM < 30000 @7.2V
3S LiPo または 9セル NiMH : 540 または 550 サイズ $\geq 18T$
RPM < 20000 @7.2V
- 抵抗値 : 前進側 : 0.002 Ohm ; 後進側 : 0.004 Ohm
- BEC : 2A / 5V (リニアモード BEC)
- PWM周波数 : 1kHz
- 寸法 / 重量 : 36×29.5×17.5mm / 41g

Choose Battery Mode
Auswählen des Akkumodus

Choisissez le mode de la batterie
使用バッテリー設定



There are two battery modes to choose from (NiMH or LiPo). Factory setting is set to LiPo mode.
Es kann aus zwei Akkumodi ausgewählt werden (NiMH oder LiPo). Werkseinstellung ist LiPo.
Il y a deux modes de batterie à choisir (NiMH ou LiPo). Le réglage d'usine est LiPo.
使用出来る2種類 (NiMHまたは、LiPo)のバッテリーに合わせて設定してください。工場出荷時はLiPoの設定になっています。

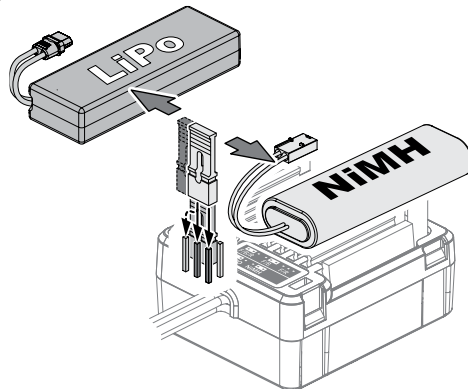
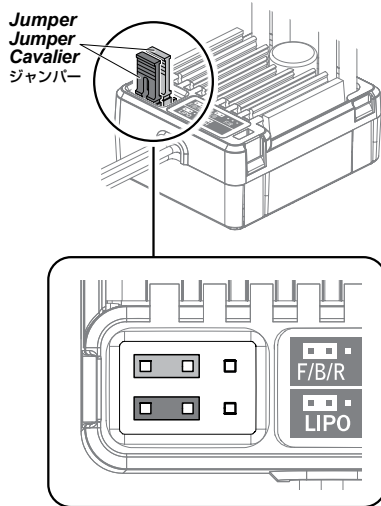
LiPo Battery Mode LiPo Akku Modus Mode batterie LiPo LiPoバッテリー設定

If the power is cutting off and on (pulsing) while driving, the LiPo battery cutoff has been activated in the speed control. Stop driving the car immediately and recharge or replace the battery.
Sollte die Motorleistung während dem Fahren weg und wieder da sein (pulsierend) ist die LiPo-Abschaltung aktiv. Hören Sie sofort auf zu fahren und laden oder tauschen Sie den Fahrakku.
Si le courant s'arrête et se remet en marche (par impulsions) lorsque vous conduisez, c'est que la coupure de batterie LiPo a été activée. Arrêtez immédiatement le véhicule et rechargez ou remplacez la batterie.
LiPoバッテリーで残量が少なくなると走行中にギクシャクする動きになりLiPoバッテリーのカットオフモードが作動します。速やかに走行を中止してバッテリーを交換、充電してください。

Choose Battery Mode Akkumodus Auswählen Choisissez le mode de la batterie 使用するバッテリーを選択します。

The ESC is programmed with the use of jumpers to select setting. (Tweezers are recommended to plug in the jumpers)
Der Regler wir mit Jumpern programmiert um Einstellungen auszuwählen. (Zum Wechseln wird eine Pinzette empfohlen)
Le contrôleur électronique de vitesse est programmé à l'aide de cavaliers permettant de sélectionner un réglage.
(Il est conseillé d'utiliser des pinces à épiler pour enclencher les cavaliers)

使用するバッテリーに合わせてジャンパーを設定します。
(ピンセット等作業しやすくなります。)



Reverse Rückwärts Reverse バック機能	<input type="checkbox"/> <input type="checkbox"/> <input type="checkbox"/>	<input type="checkbox"/> <input type="checkbox"/> <input type="checkbox"/>	<input type="checkbox"/> <input type="checkbox"/> <input type="checkbox"/>
	Forward/Brake/Reverse	Forward/Brake	Forward/Reverse
Battery type Akkutyp Type de batterie バッテリータイプ	<input type="checkbox"/> <input type="checkbox"/> <input type="checkbox"/>	<input type="checkbox"/> <input type="checkbox"/> <input type="checkbox"/>	
	LiPo	NiMH	

Low voltage cut-off protection
Unterspannungs-Abschaltung

Protection par coupure contre les faibles voltages
ローボルテージカットオフプロテクション

If the voltage of the battery pack is lower than the threshold for 2 second, the ESC will enter the protection mode.
When the car stops, the red LED blinks on the ESC to indicate that the low voltage cut-off protection has been activated.
Wenn die Akkuspannung für 2 Sekunden unter den Grenzwert fällt, schaltet der Regler in den Schutzmodus.
Wenn das Auto stoppt und die rote LED am Regler blinkt, ist der Unterspannung-Schutzmodus aktiviert.
Si le voltage du pack de batteries est plus faible que le seuil pendant 2 secondes, le contrôleur électronique de vitesse se met en mode protection.
Lorsque la voiture s'arrête, la LED rouges'éteint sur le contrôleur, afin d'indiquer que la protection par coupure contre les faibles voltages est activée.
バッテリーの電圧低下が2秒間感知されると安全の為、自動的にプロテクションモードに切り替わります。
車が自動的に停止されると同時に赤いLEDライトが点滅し、プロテクションモードが働いている事を確認頂けます。

5-9 cells NiMH

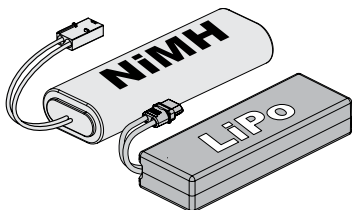
Output reduces to 50% at 4.5V. ESC cuts off at 4.0V when battery cannot supply enough voltage.
Ausgangsleistung auf 50% reduziert bei 4.5V. Abschaltung des Reglers bei 4.0V Akkuspannung.
La puissance est réduite de 50 % à 4,5 V. Le contrôleur électronique de vitesse se coupe à 4,0 V lorsque la batterie ne peut pas fournir un voltage suffisant.
電圧4.5Vで出力が50%に半減し、4.0Vで自動的に停止されます。

2S LiPo

Output reduces to 50% at 6.5V. ESC cuts off at 6.0V when battery cannot supply enough voltage.
Ausgangsleistung auf 50% reduziert bei 6.5V. Abschaltung des Reglers bei 6.0V Akkuspannung.
La puissance est réduite de 50 % à 6,5 V. Le contrôleur électronique de vitesse se coupe à 6,0 V lorsque la batterie ne peut pas fournir un voltage suffisant.
電圧6.5Vで出力が50%に半減し、6.0Vで自動的に停止されます。

3S LiPo

Output reduces to 50% at 9.75V. ESC cuts off at 9.0V when battery cannot supply enough voltage.
Ausgangsleistung auf 50% reduziert bei 9.75V. Abschaltung des Reglers bei 9.0V Akkuspannung.
La puissance est réduite de 50 % à 9,75 V. Le contrôleur électronique de vitesse se coupe à 9,0 V lorsque la batterie ne peut pas fournir un voltage suffisant.
電圧9.75Vで出力が50%に半減し、9.0Vで自動的に停止されます。



1

1

Reverse Switch
Servowegschalter
Commutateur d'inversion
リバーススイッチ



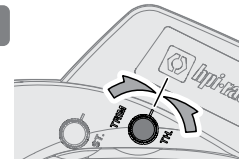
Refer to the radio instructions and check direction of reverse switch.

Schauen Sie in die Anleitung Ihres Senders um die Stellung für den Schalter daraus zu entnehmen.

Reportez-vous aux instructions du radio et vérifiez la direction de l'interrupteur d'inversion de marche.

説明図を参考にリバーススイッチの位置を確認します。

2



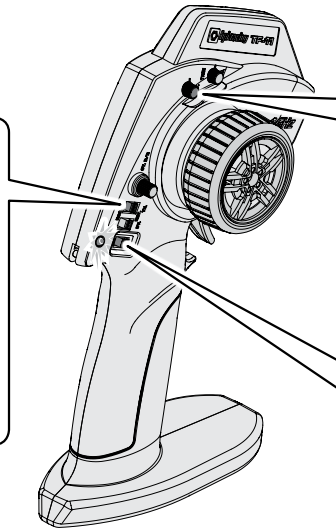
Center throttle trim.
Stellen Sie die Gas-Trimmung in die Mitte.

Centrez le trim d'accélération
スロットルトリムを中心にしてください。

3

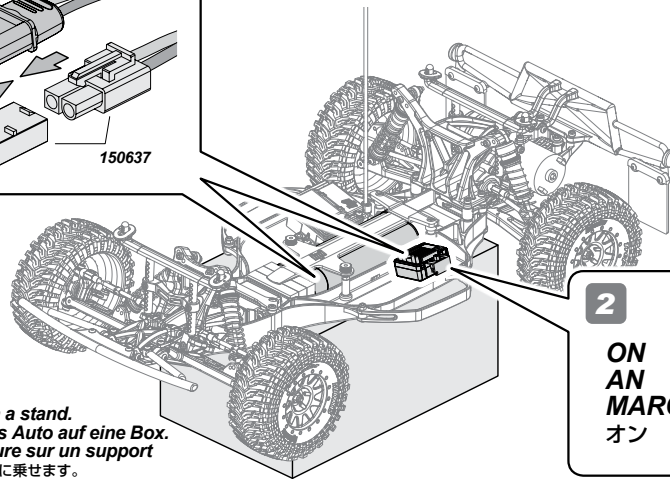
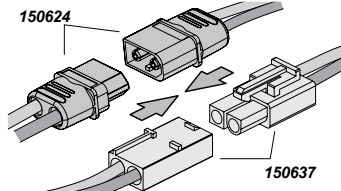


ON
AN
MARCHE
オン



2

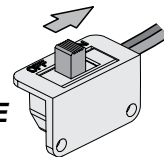
1



Put the car on a stand.
Stellen Sie das Auto auf eine Box.
Mettez la voiture sur un support

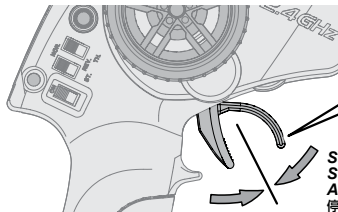
シャーンを台の上に乗せます。

2



ON
AN
MARCHE
オン

3



Stop (Neutral)
Stopp (Neutral)
Arrêt (neutre)
停止 (ニュートラル)

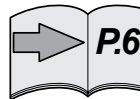
Do not touch throttle
Den Gashebel nicht berühren.
Ne touchez pas à la gâchette d'accélération

スロットルに触れないでください。

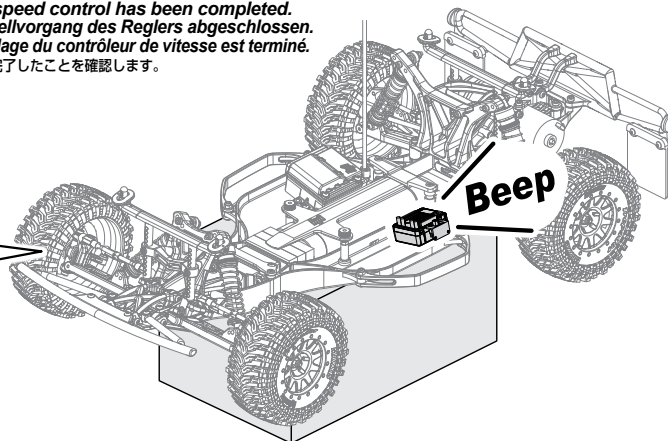
4

If you hear a tone signal, the set-up of the speed control has been completed.
Wenn Sie einen Signalton hören, ist der Einstellvorgang des Reglers abgeschlossen.
Lorsque vous entendez un signal sonore, le réglage du contrôleur de vitesse est terminé.

ビープ音がしてスピードコントローラーのセットアップが完了したことを確認します。



Reference Section
Abschnitt
Section de référence
参照セクション



**Attention**
Achtung
Attention
注意

Turn off receiver first, then turn off transmitter.
Schalten Sie erst den Empfänger aus, dann den Sender.
Éteignez d'abord le récepteur, puis l'émetteur.
始めにR/CカーのスイッチをOFFにします。
次に送信機のスイッチをOFFにします。

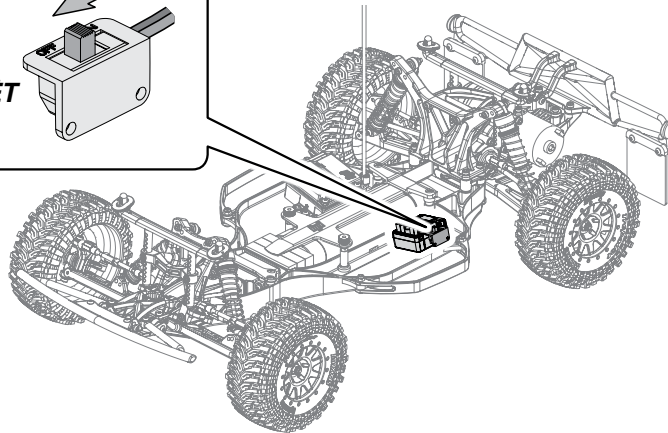
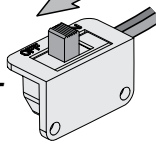
If you switch off the transmitter first before the R/C car, you may lose control of the R/C car.

Falls Sie erst den Sender ausschalten und dann das Auto, kann es sein, dass Sie die Kontrolle über das Auto verlieren.

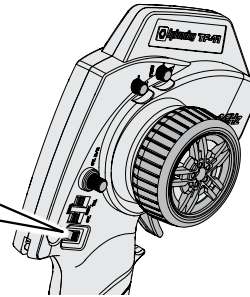
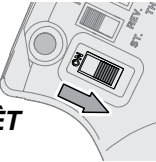
Si vous éteignez l'émetteur avant le véhicule, vous pourriez perdre le contrôle de votre véhicule radio-commandé.

スイッチを切る順番を間違えるとR/Cカーが暴走する恐れがあるので注意してください。

1

OFF
AUS
ARRÊT
オフ

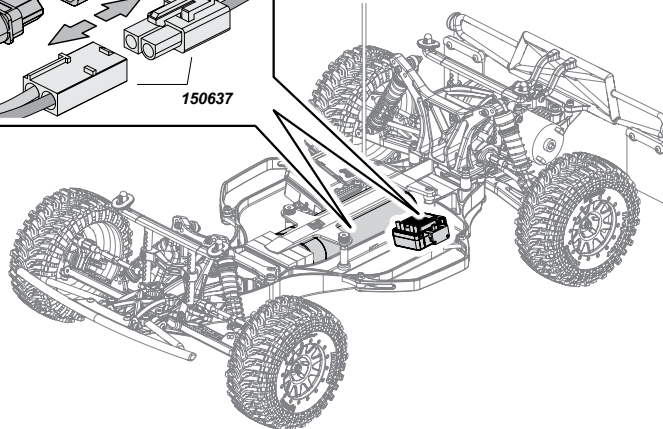
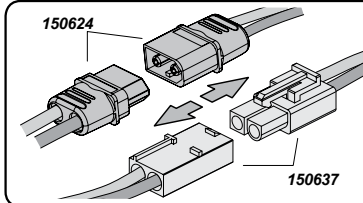
2

OFF
AUS
ARRÊT
オフ

3

150624

150637

**Cautions**
Warnhinweise
Précautions
警告

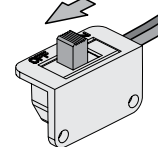
Make sure receiver is turned OFF before connecting the battery otherwise, the vehicle may run out of control.

Achten Sie darauf, dass der Empfänger ausgeschaltet ist, wenn Sie den Akku anstecken, sonst kann das Auto außer Kontrolle geraten.

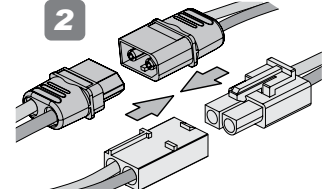
Vérifiez que le récepteur est en position ARRÊT (OFF) avant de connecter la batterie, faute de quoi vous pourriez perdre le contrôle du véhicule.

受信機のスイッチが、OFFになっている事を確認してください。
車が暴走する恐れがありますので注意してください。

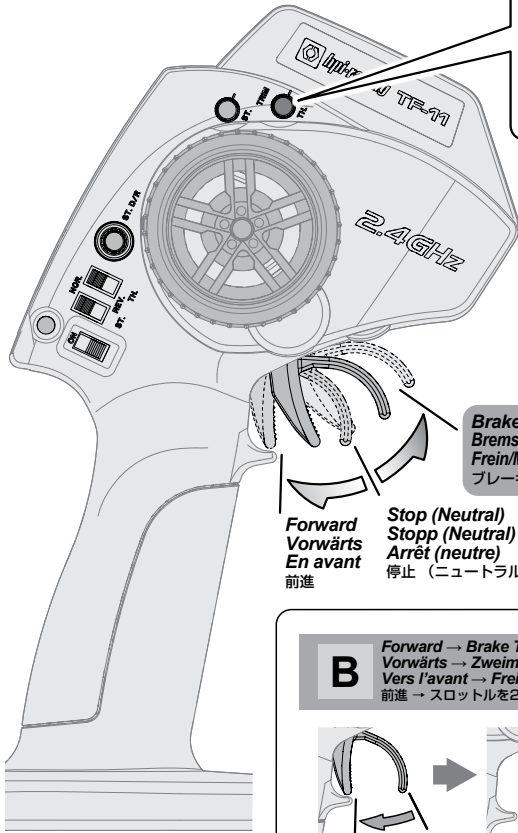
1



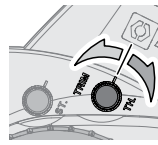
2



Throttle Trigger Gashebel Gâchette d'accélération スロットルトリガー



Throttle Trim
Gas-Trimmung
Trim d'accélération
スロットルトリム



If your vehicle is moving at neutral position, adjust the throttle trim until it stops.

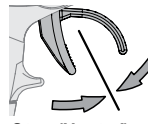
Falls sich das Auto bewegt, bitte stellen Sie die Gas-Trimmung so ein, um das Auto zum Stillstand zu bringen.

Si la voiture bouge, ajustez le trim de direction pour que la voiture arrête de bouger.

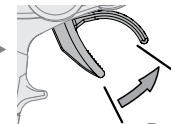
なにもしていないのに車が動いてしまう時は、スロットルトリムで動かなくなるように調節します。

Reverse operation ● A and B show the two ways to go in reverse.
Rückwärts fahren ● A und B zeigen die beiden Möglichkeiten rückwärts zu fahren.
Marche arrière ● A et B indiquent les deux manières de passer en marche arrière.
バックのしかた ●バックにはA,Bの2種類の方法があります。

A Stop → Reverse
Stopp → Rückwärts
Arrêt → Marche arrière
停止した状態 → バック



Stop (Neutral)
Stopp (Neutral)
Arrêt (neutre)
停止 (ニュートラル)



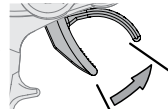
Reverse
Rückwärts
Marche arrière
バック

Reverse
Rückwärts
Marche arrière
バック

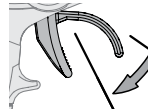
B Forward → Brake Twice → Reverse
Vorwärts → Zweimal bremsen → Rückwärts
Vers l'avant → Freinez deux fois → Marche arrière
前進 → スロットルを2回バック側に動かすとバックします。



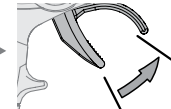
Forward
Vorwärts
En avant
前進



1st Time
1. Mal: Bremsen
1ère fois
1回目
Brake
Bremsen
Frein
ブレーキ



Stop (Neutral)
Stopp (Neutral)
Arrêt (neutre)
停止 (ニュートラル)



2nd Time
2. Mal: Rückwärts
2ème fois
2回目
Reverse
Rückwärts
Marche arrière
バック

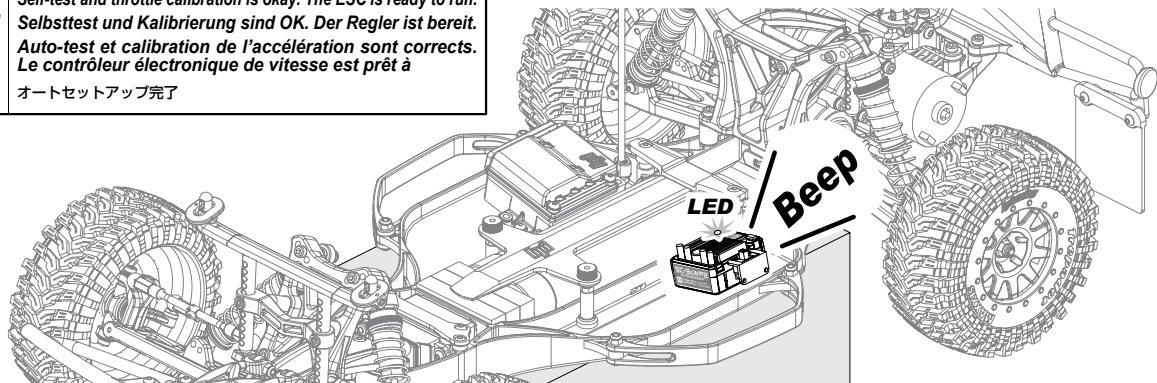
Reverse
Rückwärts
Marche arrière
バック

Beep Sound Piepton-Signale Bips ビープ音

1 short Beep 1 kurzer Piepton 1 bip court 短めのビープ音1回	The battery is NiMH/NiCd Der Akku ist ein NiMH/NiCd Akku La batterie est de type NiMH/NiCd NiMH/NiCdバッテリー設定
2 short Beeps 2 kurze Pieptöne 2 bips courts 短めのビープ音2回	The battery is 2S LiPo Der Akku ist ein 2S LiPo La batterie est de type 2S LiPo 2S LiPoバッテリー設定
3 short Beeps 3 kurze Pieptöne 3 bips courts 短めのビープ音3回	The battery is 3S LiPo Der Akku ist ein 3S LiPo La batterie est de type 3S LiPo 3S LiPoバッテリー設定
1 long Beep 1 langer Piepton 1 bip long 長めのビープ音1回	Self-test and throttle calibration is okay. The ESC is ready to run. Selbsttest und Kalibrierung sind OK. Der Regler ist bereit. Auto-test et calibration de l'accélération sont corrects. Le contrôleur électronique de vitesse est prêt à オートセットアップ完了

LED Status LED Status État de la LED LEDライト

LED is off LED ist aus La LED est éteinte LED消灯	When the throttle trigger is in neutral range Gas-Hebel in Neutralstellung Lorsque la gâchette d'accélération est en position neutre スロットルトリガーがニュートラル位置にある時
LED blinks LED blinkt La LED clignote LED点滅	Forward, brake or reverse at partial throttle Vorwärts, Bremsen oder Rückwärts und Teilstellung Marche avant, freinage ou marche arrière avec une accélération partielle 前進、ブレーキ、バック時
LED is solid LED leuchtet La LED est fixe LED点灯	Forward, brake or reverse at full throttle Vorwärts, Bremsen oder Rückwärts in Maximalstellung Marche avant, freinage ou marche arrière avec une accélération totale 前進全開、ブレーキ全開、バック全開時



! If R/C car does not move or you have no control, see below.
Falls sich das Auto nicht bewegt, oder Sie nicht mehr die Kontrolle haben, schauen Sie bitte unten.
Si le véhicule télécommandé ne bouge pas ou si vous n'en avez pas le contrôle, voyez ci-dessous.

● R/Cカーが動かない、動作がおかしいと思った場合は表を参考に原因を調べてください。

Problem Problem Problème 症状	Cause Grund Cause 原因	Remedy Lösung Remède 対策	Section Abschnitt Section 項目
Does Not Move. Das Auto fährt nicht. Le véhicule ne bouge pas 動かない	Weak or no battery in model or transmitter. Leerer oder kein Akku (Batterie) im Auto oder Sender. Batterie faible ou déchargée dans le modèle ou dans l'émetteur. 走行用バッテリーは充電されていますか？	Replace and/or install charged battery. Einbauen eines geladenen Akkus oder Einlegen neuer Batterien. Remplacez et/ou mettez en place une batterie chargée. 走行用バッテリーを充電してください。	1 Page 2
	Frayed or broken wiring. Beschädigte Verkabelung. Câble dénudé ou coupé コードなどがやぶけて断線していませんか？	Splice and insulate wiring completely. Erneuern und isolieren Sie die kaputte Stelle. Faites une épissure et isolez complètement le câble. コードを絶縁するか、カスタマーサービスに修理を依頼してください。	
	ESC is shut down by heat protection circuit. Notabschaltung des Reglers wegen Überhitzung. Le système ESC est fermé par le circuit de protection thermique. ESCのヒートプロテクターが働いていませんか？	Stop driving immediately, do not drive the car until the Speed Controller cools down. Fahren Sie nicht weiter. Warten Sie bis der Fahrtenregler abgekühlt ist. Arrêtez immédiatement de conduire, ne pilotez pas la voiture tant que le contrôleur de vitesse n'a pas refroidi. 走行を中止しスピードコントローラーの温度が下がるまで走行させないでください。 回路内の温度が通常温度にもどればヒートプロテクター機能は解除されます。	
No Control. Keine Kontrolle Pas de contrôle 思うように動かない	Weak or no batteries in transmitter or model. Leere oder keine Batterien im Sender oder Auto. Batterie faible ou absente dans l'émetteur ou le véhicule. 走行用バッテリーや、送信機の電池が減っていませんか？	Install charged or fresh batteries. Einbauen voller Batterien. Mettez des batteries rechargées ou neuves. 走行用バッテリーは充電し、送信機の電池は、新品に交換してください。	3 Page 4
	Automatic throttle range calibration is not set properly. Automatische Reglereinstellung ist nicht korrekt. La calibration de l'accélérateur automatique n'est pas réglée correctement. アンテナはのびていますか？	Set "TRIM" to neutral position on transmitter then re-start the ESC Stellen Sie "TRIM" am Sender in die Neutralstellung und schalten Sie den Regler wieder ein. Réglez le « TRIM » sur la position neutre de l'émetteur, puis redémarrez le contrôleur électronique de vitesse. スロットルトリムを真中に戻してから再スタートしてください	
	Model does not reach top speed. Das Auto erreicht seine Höchstgeschwindigkeit nicht. Le modèle n'atteint pas la vitesse maximale. 最高速設定が全開域に達していない。	Set D/R, EPA, ATL to 100% or turn the knobs to maximum value. Stellen Sie D/R, EPA und ATL auf 100% oder drehen Sie die Knöpfe auf den maximalen Wert. Réglez D/R, EPA et ATL à 100 % ou tournez les boutons jusqu'à la valeur maximale. D/D, EPA, ATL設定を100%全開にしてください。	
Steering and Throttle Function Reversed. Lenkung und Gas funktionieren genau verkehrt herum. Direction et accélération inversées 思っている動作と逆に動く	Servo reverse switch is in wrong position. Servorichtungs-Schalter ist in der falschen Position. L'interrupteur de marche arrière du servo est dans la mauvaise position 送信機のリバーススイッチの向きが変わっていませんか？	Set to correct position. Schauen Sie auf Seite 4 für die korrekte Position. Vérifiez la position correcte en page 4 Page.4を参考に送信機のリバーススイッチの位置を確認します。	3 Page 4
	Please check that the wires from the ESC to the motor are connected properly. Bitte überprüfen Sie, ob die Kabel vom Regler zum Motor richtig sitzen. Veuillez vérifier que les fils allant de l'ESC au moteur sont correctement raccordés. モーター、ESCの配線が逆になっていませんか？	Refer to page 2. It shows how to connect the motor. Schauen Sie bitte auf Seite 2. Dort wird erklärt, wie der Motor angeschlossen wird. Reportez-vous à la page 2. Vous y verrez comment raccorder le moteur. Page.2を参考に接続し直してください。	1 Page 2

Overheat Protection. Temperaturschutz Protection anti surchauffe ヒートプロテクター機能

When the interval temperature of the ESC is higher than a factory preset threshold for 5 seconds, the ESC will reduce and will cut off the output power. Once the Overheat Protection is activated, the throttle repeats turning on and off quickly and acceleration becomes erratic. Stop driving immediately and solve the problem by referring to the Troubleshooting guide. Do not drive the R/C car until the LED turns off. Allow the Speed Controller to cool down for 15 minutes. The Overheat Protection function will turn off and you can drive the R/C car again.

Wenn die interne Temperatur des Reglers einen werkseitig eingestellten Wert für 5 Sekunden übersteigt, wird die Ausgangsleistung des Reglers begrenzt und abgeschaltet. Sobald der Temperaturschutz aktiviert ist, wird die Gasannahme ein- und ausgeschaltet - das Auto beginnt zu stottern. Halten Sie sofort an und beheben Sie das Problem mit Hilfe der Fehlerfibel. Fahren Sie nicht mit dem Auto bis die LED ausgeht. Lassen Sie den Regler für 15 Minuten abkühlen. Der Temperaturschutz wird deaktiviert und Sie können mit dem Auto wieder fahren.

Lorsque la température intermédiaire du contrôleur de vitesse est supérieure à une valeur réglée en usine pendant 5 secondes, celui-ci va réduire puis couper la puissance de sortie. Une fois que la sécurité contre la surchauffe est activée, les gaz se mettent en marche et s'arrêtent rapidement, l'accélération devient difficile. Arrêtez immédiatement de conduire, et résolvez le problème en vous reportant au guide de dépannage. Ne conduisez pas le véhicule tant que la LED est allumée. Laissez le contrôleur de vitesse se refroidir pendant 15 minutes. La protection contre la surchauffe va se désactiver et vous pourrez de nouveau conduire votre voiture.

スピードコントローラーに大きな負荷がかかり回路内の温度が上昇した場合、回路保護の為ヒートプロテクターが作動します。ヒートプロテクターが作動するとスロットルが小刻みにON/OFFを繰り返しギクシャクした加速をします。このような状態になった場合は速やかに走行を中止し、トラブルシューティングを参考に原因を取り除きます。約15分程走行を中止して回路内の温度が通常温度に戻れば解除されます。

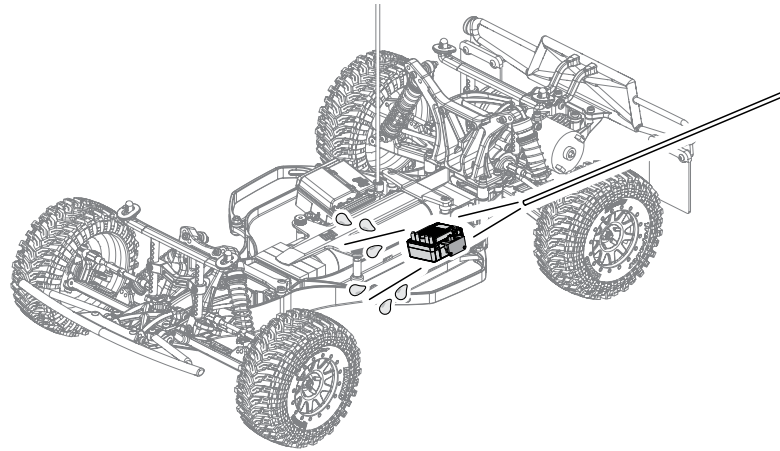
Throttle signal loss protection Signalverlust-Schutz Protection de perte de signal de l'accélérateur スロットルシグナルプロテクター機能

The ESC will cut off the output power if the throttle signal has been lost for 0.1 second.
The "Fail Safe" function of the radio system is strongly recommended to be activated.

Der Regler schaltet die Ausgangsleistung ab, wenn das Gas-Signal für 0.1 Sekunden unterbrochen wird.
Wir empfehlen ausdrücklich die "Fail Safe" Funktion der Fernsteuerung zu aktivieren.

Le contrôleur électronique de vitesse va couper la puissance de sortie si le signal d'accélération a été perdu pendant 0,1 seconde. Il est fortement recommandé d'activer la fonction de sécurité redondante du système radio.

スロットルのシグナル信号が0.1秒間失われると、安全の為に動作停止になります。
フェイルセーフ機能が付いている送受信機セットを合わせて使用する事を強くお勧め致します。



Driving in Wet Conditions

This ESC is designed to provide water protection so it can be driven in wet conditions. The ESC is not designed to be completely submerged in water. Driving in wet conditions will require additional vehicle maintenance.

Notes:

Never drive the vehicle in stormy conditions where lightning could be present. The transmitter is not waterproof; always keep it protected from rain and water. Remove all water/mud and dry the vehicle completely after driving. Check the vehicle for trapped water in the tires, transmission, etc. Some metal parts like bearings and hinge pins will need lubrication after driving in wet conditions. The electric motor is not designed to be submerged in water. If water gets inside, it can reduce the life of the motor. Most LiPo battery packs are not designed to operate in wet conditions. Consult the instruction manual or manufacturer for limitations. Inspect the inside of the waterproof radio enclosure after driving in wet conditions. Adjust wiring and seals as needed to prevent water damage. After running in water, dry off any water from ESC and connectors.

Bei feuchten Bedingungen fahren

Dieses Regler ist so konstruiert, dass es vor Wasser schützt, also bei feuchten Bedingungen gefahren werden kann. Das Regler ist nicht so konzipiert, dass es vollständig in Wasser eingetaucht werden darf. Das Fahren bei feuchten Bedingungen erfordert zusätzliche Wartungsarbeiten.

Hinweise:

Fahren Sie das Fahrzeug niemals bei Sturm, wenn es möglicherweise gewittern kann. Der Sender ist nicht wasserdicht. Schützen Sie ihn immer vor Regen und Wasser.

Entfernen Sie das gesamte Wasser sowie Schmutz und trocknen Sie das Fahrzeug vollständig nach dem Fahren. Suchen Sie nach verstecktem Wasser z.B. in den Reifen, im Getriebe, usw. Einige Metallteile wie Lager und Schwingenstifte müssen nach dem Fahren bei feuchten Bedingungen neu geschmiert werden. Der elektrische Motor ist nicht dafür gebaut von Wasser umgeben zu werden. Falls Wasser in den Motor gelangt, kann die Lebensdauer verkürzt werden. Die meisten LiPo Akkupacks sind nicht dafür geeignet in feuchten Bedingungen eingesetzt zu werden. Überprüfen Sie die Bedienungsanleitung oder fragen Sie beim Hersteller nach Einschränkungen.

Untersuchen Sie die Innenseite der wasserdichten Elektronikbox nach einer Fahrt in feuchten Bedingungen. Korrigieren Sie, falls nötig, die Kabelverlegung und den Dichtungssitz um Schäden durch Wasser zu vermeiden. Sollten Sie durch Wasser gefahren sein, trocknen Sie nach der Fahrt den Regler und die Stecker ab.

Conduire dans des conditions humides

Ce contrôleur de vitesse est conçu afin de pouvoir être utilisé dans des conditions humides. Le contrôleur de vitesse n'est pas conçu pour être utilisé alors qu'il est entièrement submergé dans l'eau. Conduire dans des conditions humides exigera un entretien supplémentaire du véhicule.

Notes :

Ne conduisez jamais le véhicule par temps d'orage, lorsque des éclairs pourraient se produire. L'émetteur n'est pas étanche, protégez-le toujours de la pluie et de l'eau

Retirez toute l'eau et la boue, puis séchez entièrement le véhicule après l'avoir utilisé. Inspectez tout le véhicule pour vérifier qu'il ne reste pas d'eau dans les pneus, dans la transmission, etc. Certaines parties métalliques comme les roulements et les axes auront besoin d'être lubrifiés après une utilisation en milieu humide. Le moteur électrique n'est pas conçu pour être utilisé alors qu'il est submergé dans l'eau. Si de l'eau pénètre à l'intérieur, cela peut réduire la durée de vie du moteur. La plupart des packs de batteries LiPo ne sont pas conçus pour fonctionner dans des conditions humides. Consultez le manuel d'instructions ou le fabricant pour connaître quelles sont les limitations. Inspectez l'intérieur du compartiment radio étanche après avoir utilisé le véhicule dans des conditions humides. Positionnez bien comme indiqué le câblage et les joints, afin d'éviter les dommages dus à l'eau. Après une utilisation dans l'eau, séchez bien le contrôleur de vitesse et les connecteurs.

水のある場所での走行について

濡れた場所でも走行できる防水仕様スピードコントローラーです。スピードコントローラーは完全に水没するように設計されていません。濡れた状態で走行すると、追加の車両メンテナンスが必要になります。

注意事項：

大雨が降るような状況での走行はお止めください。送信機は防水設計されていませんので水分が付着しないように注意してください。走行後はシャーシの水分、泥などの汚れを丁寧に落としてください。タイヤ、ギアボックスなどに入った水分も取り除き、金属パーツ、ベアリング等は注油して錆を防いでください。モーターは防水設計されていません。内部に水分が入るとモーターが破損する恐れがあります。市販のLiPoバッテリーは防水設計されていません。製造メーカーの取扱説明書の指示に従って使用してください。水のある場所での走行後は防水受信機ボックスの中を点検し、必要があれば配線を調整してください。スピードコントローラーに水分が付着した場合には走行後にエアードで水分を飛ばし、よく乾燥させてください。

MAVERICK