

MAVERICK

QUICK START GUIDE

QUANTUM2

- En** *Quick Start Guide*
- De** *Schnellstartanleitung*
- Fr** *Guide de Démarrage Rapide*
- Es** *Guía de Iniciación Rápido*

Vol 1. 150400-006

**Thank you
Danke**

**Merci
Gracias**

*Thank you for selecting this Maverick RC product! HAVE FUN! But please read this first !!
We know you will have great fun with your model, but to get the best from your purchase please read this information BEFORE you operate the model.*

*Vielen Dank, dass Sie sich für Maverick RC entschieden haben! VIEL SPASS! Aber lesen Sie bitte erst diese Anleitung !!
Wir wissen, dass Sie mit Ihrem Modell viel Spaß haben werden, aber BEVOR Sie das Modell in Betrieb nehmen, lesen Sie bitte erst diese Informationen, damit Sie das Beste aus Ihrem Kauf machen können.*

*Merci d'avoir choisi ce produit Maverick RC! AMUSEZ-VOUS ! Mais lisez ceci d'abord !!
Nous savons que vous allez bien vous amuser avec votre modèle, mais pour obtenir le meilleur de votre achat, veuillez lire cette information AVANT de le mettre en marche.*

*¡Gracias por seleccionar este producto Maverick RC! ¡Diviértase! ¡Pero primero lea esto!!
Sabemos que disfrutará muchísimo con su modelo, pero para sacar el máximo provecho de su adquisición le rogamos que lea esta información ANTES de hacer funcionar su modelo.*

**Contents
Inhaltsverzeichnis**

**Table des matières
Índice**

Section	Contents	Inhalt	Table des matières	Índice	Page
1	Overview	Übersicht	Vue d'ensemble	Visión General	3
2	Getting Started	Die ersten Schritte	Guide de démarrage	Como Empezar	4
2-1	Charging Battery	Laden des Fahrakkus	Chargement de la batterie	Carga de la batería	4
2-2	Setup Before Starting	Einstellungen vor dem Start	Réglages avant le démarrage	Configurar antes de Comenzar	5
2-3	Operating Procedures	Inbetriebnahme	Procédures de fonctionnement	Procedimientos de Operación	6
2-4	Maintenance	Wartung	Entretien	Mantenimiento	8
2-5	Further Information	Weitere Informationen	Plus d'informations	Más Información	9
3	Troubleshooting	Fehlerbehebung	Dépannage	Localización y solución de averías	12
4	Parts List	Ersatzteilliste	Liste des pièces	Listado de piezas	13
5	Exploded View	Explosionszeichnung	Pièces détachées	Diagrama desplegado	14



Safety precautions

Sicherheitsmaßnahmen

Précautions de sécurité

Precauciones de seguridad

This product is an authentic radio controlled vehicle (RC vehicle) and it is not a toy. Read and understand this instruction manual thoroughly before running the model. If you are not familiar with RC vehicles, we recommend that you ask someone familiar with RC vehicles for advice.

Never connect the rechargeable drive battery in the reverse polarity or disassemble the battery. If the drive battery is used in the wrong way, high current can be generated and it is very dangerous.

Never run RC models near people or animals, or on public streets or highways. This could cause serious accidents, personal injuries, and/or property damage.

Make sure the mains power socket when using a charger is readily accessible and never left plugged in when not in use.

If you are using Rechargeable AA's for the Transmitter please make sure you also purchase a suitable charger for this battery type.

Dieses Produkt ist ein authentisches funkgesteuertes Fahrzeug (RC-Fahrzeug) und kein Spielzeug. Bevor Sie das Modell fahren lassen, sollten Sie diese Bedienungsanleitung sorgfältig durchgelesen und vollständig verstanden haben. Wenn Sie mit RC-Fahrzeugen nicht vertraut sind, sollten Sie sich von jemandem beraten lassen, der sich bei funkgesteuerten Fahrzeugen auskennt.

Nie die wiederaufladbare Fahratterie mit falscher Polarität anschließen oder zerlegen. Wenn die Fahratterie falsch angeschlossen wird, kann sehr gefährlicher starker Strom erzeugt werden.

Funkgesteuerte Modelle nie in der Nähe von Personen oder Tieren oder auf öffentlichen Straßen fahren lassen. Dadurch können schwere Unfälle sowie Personen- und/oder Sachschäden entstehen.

Achten Sie darauf, dass der Hauptstecker des Ladegeräts immer gut zugänglich und niemals ohne Aufsicht eingesteckt ist.

Wenn Sie aufladbare AA Akkus für den Sender verwenden, achten Sie darauf, dass Sie ein geeignetes Ladegerät für diesen Akkutyp erwerben.

Ce produit est un vrai véhicule radiocommandé et ce n'est pas un jouet. Lisez avec attention ce manuel d'instructions avant de mettre le modèle en marche. Si vous n'êtes pas familiarisé avec les véhicules radiocommandés, nous vous recommandons de demander le conseil pour qui cela est familier.

Ne connectez jamais la batterie rechargeable de propulsion en inversant les pôles ni ne démontez la batterie. Si la batterie de propulsion est utilisée en sens inverse, un courant élevé peut être engendré un court-circuit et cela est très dangereux.

Ne mettez jamais des modèles radiocommandés en marche près de personnes ou d'animaux, ou dans des lieux publics. Cela peut provoquer des accidents sérieux, des blessures, et/ou des dommages matériels.

La prise d'alimentation du chargeur doit rester accessible. Elle ne doit jamais être laissée branchée si le chargeur n'est pas utilisé.

Si vous utilisez des batteries rechargeables AA pour l'émetteur, veuillez acheter un chargeur approprié pour ce type de batterie.

Este producto es un auténtico vehículo de radio control (vehículo RC) y no es un juguete. Lea y comprenda este manual de instrucciones a fondo antes de poner en funcionamiento su modelo. Si no está familiarizado con los vehículos RC, le recomendamos que pregunte a alguien que esté familiarizado con vehículos de radio control en busca de asesoramiento.

No conecte nunca la batería de accionamiento recargable en la polaridad invertida ni desmonte la batería. Si se utiliza la batería de accionamiento de la forma incorrecta, se puede generar una corriente elevada y es muy peligroso.

No haga funcionar nunca modelos de radio control cerca de gente o animales, ni en carreteras o vías públicas. Esto podría causar accidentes graves, lesiones personales, y/o daños a la propiedad.

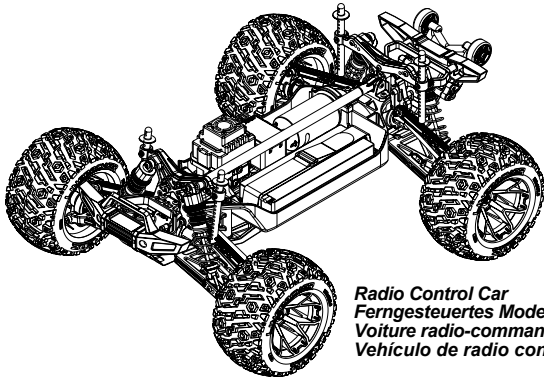
Asegúrese de que el tomacorriente de la red eléctrica utilizado para el cargador sea fácilmente accesible. No lo deje enchufado cuando no lo esté utilizando.

Si utiliza baterías AA recargables en el transmisor, asegúrese de adquirir también un cargador adecuado para este tipo de baterías.

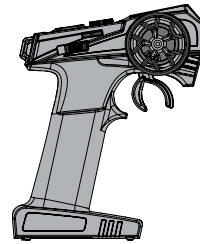
1-1

Components
Komponenten

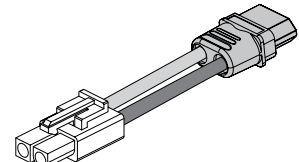
Composants
Piezas



Radio Control Car
Ferngesteuertes Modellauto
Voiture radio-commandée
Vehículo de radio control



Transmitter
Sender
Émetteur
Transmisor

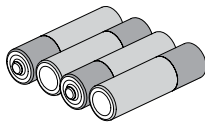


XT60 to Tamiya Adapter
Adapterkabel XT60 mit Tamiya
Câble adaptateur XT60 avec Tamiya
Cable adaptador XT60 con Tamiya

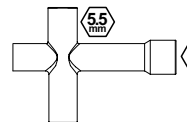
1-2

Equipment Needed
Benötigtes Zubehör

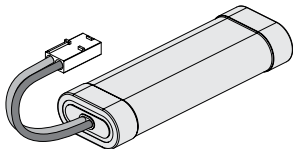
Équipement
Elementos requeridos



4x AA Batteries for Transmitter
4x AA Batterien für den Sender
4x piles AA pour l'émetteur
4x pilas AA para el transmisor

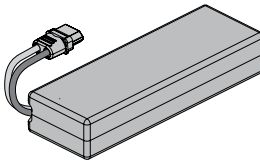


4-Way Cross Wrench (Small)
Kreuzschlüssel
Clé en croix (petite)
Llave de tuercas cruzada de 4 trayectorias (pequeña)



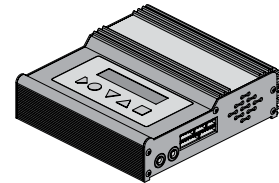
6-cell NiMH (7.2V) Battery pack
6 NiMH Zellen (7.2V) Akkupack
Batterie 6 cellules NiMH (7,2V)
Bateria de 6 células NiMH (7,2V)

or
oder
ou
o



2S LiPo (7.4) Battery pack
2 LiPo Zellen (7.4) Akkupack
Batterie 2 cellules (7,4) LiPo
Bateria de 2 células LiPo (7,4V)

Hard Case Only
Nur Hardcase Akkus
Boîtier rigide seulement
Solo Caja Rígida



Battery Charger
Akkuladegerät
Chargeur de batterie
Cargador de batería



Cautions
Warnhinweise
Précautions
Advertencia

Do not use NiCd battery chargers for NiMH batteries. If you do not use a special charger for NiMH batteries, they will be damaged.
Verwenden Sie auf keinen Fall ein NiCd Ladegerät für NiMH Akkus. Wenn Sie kein spezielles Ladegerät verwenden, wird der NiMH Akku beschädigt.

N'utilisez pas de chargeurs NiCd pour les batteries NiMH. Si vous n'utilisez pas un chargeur spécial NiMH pour ces batteries, elles seront endommagées.

No utilice cargadores de batería NiCd para las baterías NiMH. Si no emplea un cargador especial para baterías NiMH, la batería se estropeará.



Cautions
Warnhinweise
Précautions
Advertencia

Do not use NiCd/NiMH battery chargers for LiPo batteries. If you do not use a special charger for LiPo batteries, they will be damaged.
Verwenden Sie auf keinen Fall ein NiCd/NiMH Ladegerät für LiPo Akkus. Wenn Sie kein spezielles Ladegerät verwenden, wird der LiPo Akku beschädigt.

N'utilisez pas de chargeurs NiCd ou NiMH pour les batteries LiPo. Si vous n'utilisez pas un chargeur spécial LiPo pour ces batteries, elles seront endommagées.

No utilice cargadores de batería NiCd/NiMH para las baterías LiPo. Si no emplea un cargador especial para baterías LiPo, la batería se estropeará.



Cautions
Warnhinweise
Précautions
Advertencia

If you will use a LiPo battery, you must activate the Auto-LiPo setting. Please refer to the ESC manual available to download at www.maverick-rc.com/instructions
Wenn Sie einen LiPo-Akku verwenden, müssen Sie das Auto-LiPo Programm (Abschalten bei niedriger Spannung) aktivieren. Bitte in der Anleitung des Reglers schauen, erhältlich auf www.maverick-rc.com/instructions

Si vous utilisez un pack de batteries LiPo, il est obligatoire d'activer le réglage Auto-LiPo. Veuillez vous référer au manuel ESC disponible en téléchargement sur www.maverick-rc.com/instructions

Si va a utilizar una batería LiPo, debe activar la configuración de Auto-LiPo. Consulte el manual de ESC disponible para descargar en www.maverick-rc.com/instructions



About Battery Hinweise zu den Akkus À propos de la batterie Sobre la batería

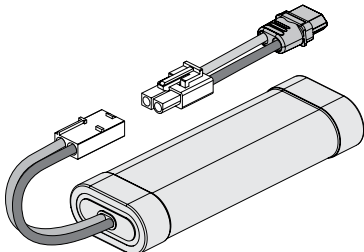
6 cell NiMH (7.2) battery pack
6 NiMH Zellen (7.2V)
Batterie 6 cellules NiMH (7,2V)
Batería de 6 células NiMH (7,2V)

Do not use Nickel - Cadmium battery chargers for Nickel Metal Hydride batteries. If you do not use a special charger for Nickel Metal Hydride batteries, they will be damaged.

Verwenden Sie keine Ladegeräte für Nickel Cadmium Akkus zum Laden von Nickel Metal Hydrid Akkus. Wenn Sie kein dafür vorgesehenes Ladegerät verwenden können die Akkus beschädigt werden.

N'utilisez pas de chargeur pour batteries Cadmium-Nickel pour charger des batteries Nickel-Métal Hydride. Si vous n'utilisez pas un chargeur spécial pour des batteries Nickel-Métal Hydride, celles-ci seront endommagées.

No utilice cargadores de batería Cadmium-Nickel para las baterías Nickel Metal Hydride. Si no emplea un cargador especial para baterías Nickel Metal Hydride, la batería se estropeará.



2 LiPo (7.4V) battery pack
2 LiPo Zellen (7.4V) betreiben
2 cellules (7,4V) Lithium-polymère
Batería de 2 células LiPo (7,4V)

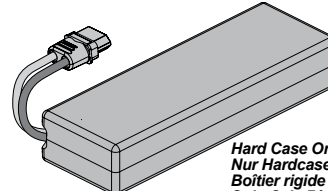
Do not use NiCd/NiMH battery chargers for LiPo batteries. If you do not use a special charger for LiPo batteries, they will be damaged.

Verwenden Sie auf keinen Fall ein NiCd/NiMH Ladegerät für LiPo Akkus. Wenn Sie kein spezielles Ladegerät verwenden, wird der LiPo Akku beschädigt.

N'utilisez pas de chargeurs NiCd ou NiMH pour les batteries LiPo. Si vous n'utilisez pas un chargeur spécial LiPo pour ces batteries, elles seront endommagées.

No utilice cargadores de batería NiCd/NiMH para las baterías LiPo. Si no emplea un cargador especial para baterías LiPo, la batería se estropeará.

2S LiPo



Hard Case Only
Nur Hardcase Akkus
Boîtier rigide seulement
Solo Caja Rígida



2-1

Charging Battery Laden des Fahrakkus

Chargement de la batterie Carga de la batería

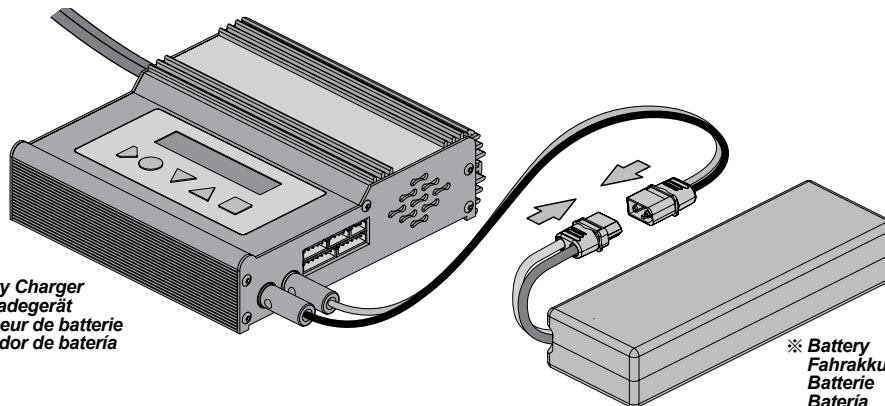
First, charge the drive batteries. Please refer to your charger manual for instructions on how to charge the battery.

Laden Sie zuerst die Fahrakkus auf. Im finden Sie Anweisungen zum Laden des Akkus in der Bedienungsanleitung Ihres Ladegeräts.

Chargez d'abord les batteries de propulsion. Veuillez consulter le manuel de votre chargeur pour savoir comment charger la batterie.

Primero, cargue las baterías de la unidad. Consulte el manual del cargador para obtener instrucciones sobre cómo cargar la batería.

※ Not Included
Nicht enthalten
Non inclus
No incluida



※ Battery Charger
Akkuladegerät
Chargeur de batterie
Cargador de batería

※ Battery
Fahrakku
Batterie
Batería



Cautions Warnhinweise Précautions Advertencia

Do not use NiCd battery chargers for NiMH batteries. If you do not use a special charger for NiMH batteries, they will be damaged.

Verwenden Sie auf keinen Fall ein NiCd Ladegerät für NiMH Akkus. Wenn Sie kein spezielles Ladegerät verwenden, wird der NiMH Akku beschädigt.

N'utilisez pas de chargeurs NiCd pour les batteries NiMH. Si vous n'utilisez pas un chargeur spécial NiMH pour ces batteries, elles seront endommagées.

No utilice cargadores de batería NiCd para las baterías NiMH. Si no emplea un cargador especial para baterías NiMH, la batería se estropeará.



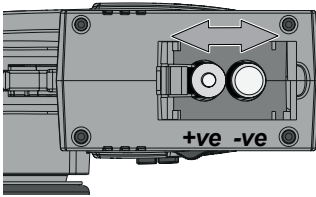
Cautions Warnhinweise Précautions Advertencia

Do not use NiCd/NiMH battery chargers for LiPo batteries. If you do not use a special charger for LiPo batteries, they will be damaged.

Verwenden Sie auf keinen Fall ein NiCd/NiMH Ladegerät für LiPo Akkus. Wenn Sie kein spezielles Ladegerät verwenden, wird der LiPo Akku beschädigt.

N'utilisez pas de chargeurs NiCd ou NiMH pour les batteries LiPo. Si vous n'utilisez pas un chargeur spécial LiPo pour ces batteries, elles seront endommagées.

No utilice cargadores de batería NiCd/NiMH para las baterías LiPo. Si no emplea un cargador especial para baterías LiPo, la batería se estropeará.

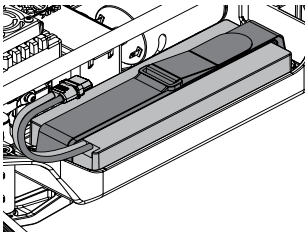
1 Transmitter Battery Installation Einlegen der Senderbatterien Mise en place des piles de l'émetteur Cómo preparar el transmisor

Open the battery holding tray to expose the empty battery slots. Insert 4 AA batteries into the marked spaces. Please note the correct direction of the batteries. Incorrect battery insertion could damage the transmitter.

Batteriefach öffnen um den leeren Batterieschacht freizulegen. Die 4 AA Batterien in die markierten Halterungen einlegen. Dabei auf die korrekte Richtung achten. Falsch eingelegte Batterien können zu Schäden führen.

Ouvrez la plaque de retenue des piles pour découvrir les fentes des piles vides. Insérez 4 piles AA dans les espaces marqués à cet effet. Veuillez faire attention au sens correct des piles. L'insertion incorrecte des piles peut provoquer des dommages.

Abra el compartimento para las pilas para dejar a la vista las ranuras vacías para las pilas. Introduzca 4 pilas AA en los espacios marcados. Tenga en cuenta la dirección correcta de las pilas. Si introduce las pilas de forma incorrecta podría provocar daños.

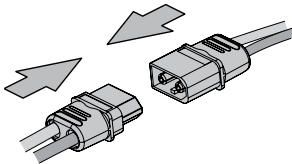
2 Battery installation Einbau des Fahrakkus Mise en place de la batterie Instalación de la batería

You need to insert the battery pack in the open section for the battery. Use the straps provided to secure the battery in place.

Sie müssen den Fahrakku in den offenen Batterieschacht einsetzen. Verwenden Sie zur Befestigung der Akkus die dafür vorgesehenen Haltebänder.

Vous devez insérer le bloc-piles dans la partie ouverte de la batterie. Utilisez les sangles fournies pour maintenir la batterie en place.

Necesita introducir la batería en la sección abierta para la batería. Utilice las correas suministradas para asegurar la colocación de las baterías.



Once fastened and secured please connect the battery plug into the speed controller plug noting correct polarity. Red to red, black to black.

Wenn der Akku befestigt und gesichert ist, verbinden Sie den Stecker mit dem Anschluss am Geschwindigkeitsregler. Achten Sie dabei auf die richtige Polarität: rot an rot, schwarz an schwarz.

Une fois serrée et assurée, veuillez connecter la fiche de la batterie dans la fiche du régulateur de vitesse Vérifiez l'exactitude de la polarité. Rouge avec rouge, noir avec noir.

Una vez que esté atada y sujeta, conecte la clavija de la batería en la clavija del regulador de velocidad teniendo cuidado de hacerlo en la polaridad correcta. Rojo con rojo, negro con negro.

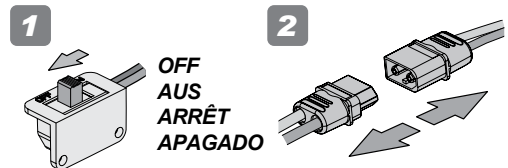


Cautions
Warnhinweise
Précautions
Precauciones

Make sure receiver is turned OFF before connecting the battery, the vehicle may run out of control.

Achten Sie darauf, dass der Empfänger ausgeschaltet ist, wenn Sie den Akku anstecken, sonst kann das Auto außer Kontrolle geraten. Vérifiez que le récepteur est en position ARRÊT (OFF) avant de connecter la batterie, faute de quoi vous pourriez perdre le contrôle du véhicule.

Asegúrese de que el receptor esté apagado antes de conectar la batería, el vehículo puede quedarse sin control.

**3 ESC Setup ESC Setup Calibration du contrôleur électronique de vitesse Configuración del ESC**

The ESC has been setup at the factory, but you should become familiar with the function and check the operation before running. For detailed instructions, please refer to the ESC manual available to download at www.maverick-rc.com/instructions

Der Regler wurde werkseitig eingerichtet, Sie sollten sich jedoch mit der Funktion vertraut machen und den Betrieb überprüfen, bevor Sie fahren. Detaillierte Anweisungen finden Sie im ESC-Handbuch, das Sie unter www.maverick-rc.com/instructions herunterladen können

Le variateur électronique (ESC) a été configuré en usine, mais vous devez vous familiariser avec les fonctions et vérifier le fonctionnement avant de démarrer. Pour des instructions détaillées, veuillez vous référer au manuel ESC disponible en téléchargement sur www.maverick-rc.com/instructions

El ESC se configuró en la fábrica, pero debe familiarizarse con la función y verificar la operación antes de ejecutarla. Para obtener instrucciones detalladas, consulte el manual de ESC disponible para descargar en www.maverick-rc.com/instructions

4 Checking Fail Safe Operation Überprüfen der Fail-Safe Einheit Vérification du fonctionnement de la sécurité intégrée Configuración del fail safe

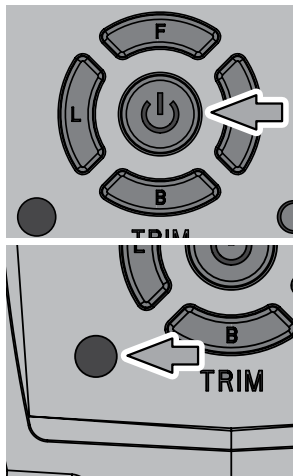
This car has a built-in fail safe system. If the radio glitches, because of interference or the car goes out of range, it will go into neutral to protect your car. The fail safe system has been setup at the factory, but you should become familiar with the function of the fail safe and check the operation before running. For detailed instructions, please refer to the transmitter manual available to download at www.maverick-rc.com/instructions

Dieses Auto ist mit einem Fail-Safe System ausgestattet. Falls die Funkverbindung gestört wird, z.B. durch Überlagerungen oder wenn das Auto außerhalb der Reichweite ist, schaltet das System auf Neutral und schützt das Auto. Das Fail-Safe System ist ab Werk eingestellt. Allerdings sollten Sie sich mit der Bedienung vertraut machen und die Funktion vor dem Fahren überprüfen. Detaillierte Anweisungen finden Sie im Senderhandbuch, das Sie unter www.maverick-rc.com/instructions herunterladen können

Ce véhicule dispose d'un système de sécurité. Si le système radio est défaillant, du fait d'interférences ou parce que le véhicule dépasse le rayon d'action, il se met en position neutre afin de protéger votre véhicule. Le système de sécurité est réglé en usine, mais vous devez vous familiariser avec son utilisation et vérifier qu'il fonctionne avant de piloter le véhicule. Pour des instructions détaillées, veuillez vous référer au manuel de votre radio disponible en téléchargement sur www.maverick-rc.com/instructions

Este automóvil tiene un sistema a prueba de fallas incorporado. Si la radio falla, debido a interferencias o si el automóvil se sale del alcance, se pondrá en punto muerto para proteger su automóvil. El sistema a prueba de fallas se configuró en la fábrica, pero debe familiarizarse con la función de la prueba de fallas y verificar la operación antes de ejecutarla. Para obtener instrucciones detalladas, consulte el manual del transmisor disponible para descargar en www.maverick-rc.com/instructions

1 Turn on Switch Einschalten der RC-Anlage Allumage du système radio Encienda el Interruptor



Turn on transmitter first and then turn on receiver.
Turn on the transmitter switch and the LED battery indicator will light up.
Turn on the receiver.

Zuerst den Sender, dann den Empfänger einschalten.
Bei eingeschaltetem Sender leuchtet die LED-Batterieanzeige.
Den Empfänger einschalten.

Allumez d'abord l'émetteur puis le récepteur.
Allumez l'émetteur et l'indicateur de batterie Del s'allume.
Allumez le récepteur.

Encienda primero el transmisor y después encienda el receptor.
Active el interruptor del transmisor y el indicador LED de las pilas se encenderá.
Encienda el receptor.

The Red LED will show if the installed AA batteries have sufficient charge.
The Red LED will flash and there will be an audible beep if the batteries need replacing.

Die rote LED-Leuchte zeigt an, ob die installierten AA-Batterien ausreichend geladen sind.
Die rote LED-Leuchte blinkt, und es wird ein akustisches Signal abgegeben, wenn die Batterien ausgetauscht werden müssen.

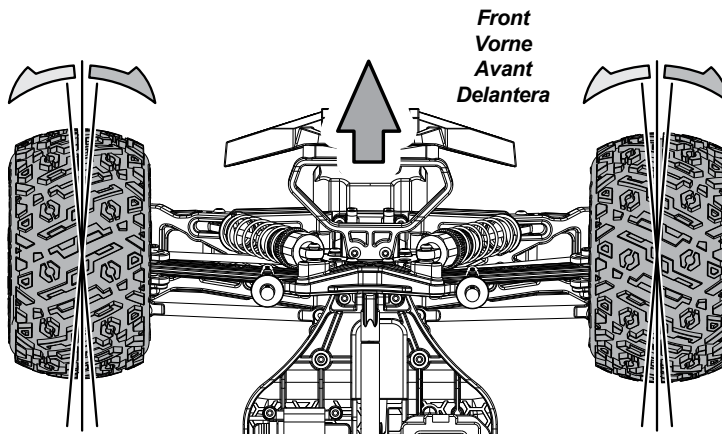
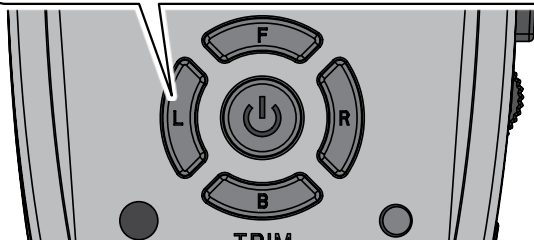
La LED rouge s'allumera si les batteries AA installées sont suffisamment chargées.
La LED rouge clignotera et un bip se fera entendre si les batteries doivent être remplacées.

El LED rojo mostrará si las baterías AA instaladas tienen suficiente carga.
El LED rojo parpadeará y emitirá un pitido audible si las baterías necesitan reemplazarse.



2 Steering Trim Setup Einstellen der Lenkungstrimmung Réglage du trim de direction Configuración del ajuste

Turn steering trim to set tires in completely centered position.
Stellen Sie die Trimmung so ein, dass die Räder geradeaus zeigen.
Tournez le trim de direction de façon à ce que les pneus soient dans une position complètement centrée.
Gire la moldura de dirección para colocar las llantas en una posición completamente centrada



3 Transmitter Operation Sender Funktionen Fonctionnement de l'émetteur Operación del transmisor

1 Steering Wheel Volant de direction Lenkrad Control de dirección

Left turn
Nach links
Vers la gauche
Vuelta a la Izquierda

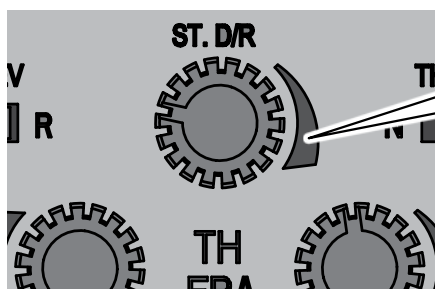
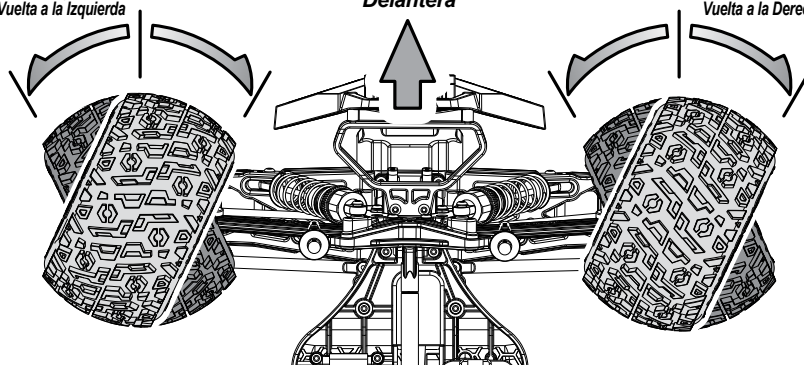
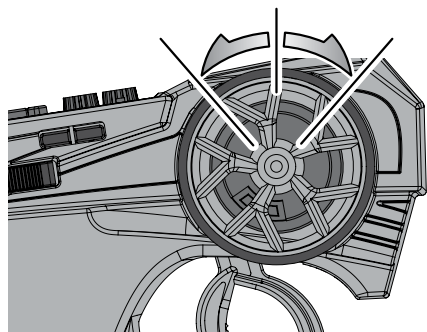
Straight (Neutral)
Geradeaus (Neutral)
Tout droit (neutre)
Recta (Neutral)

Right turn
Nach rechts
Vers la droite
Vuelta a la Derecha

Left turn
Nach links
Vers la gauche
Vuelta a la Izquierda

Front
Vorne
Avant
Delantera

Right turn
Nach rechts
Vers la droite
Vuelta a la Derecha

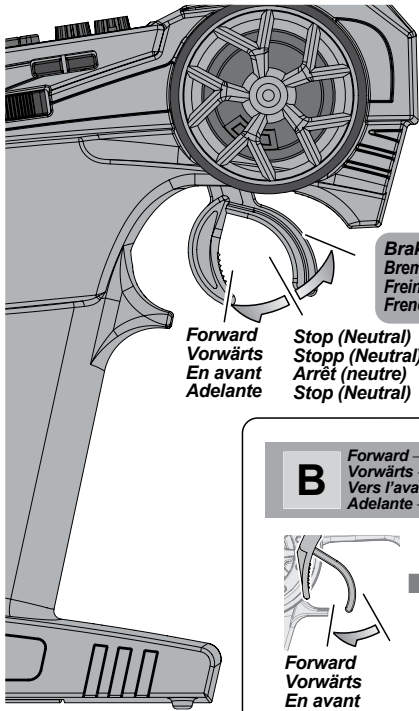


Steering Dual Rate (D/R)
Lenkeinschlagsbegrenzung (D/R)
Double débit de direction (D/R)
Commutador de porcentaje de dirección (D/R)

The dual rate settings adjust the maximum degree of movement from the servo.
Die Dual-Rate Einstellung erlaubt es den maximalen Weg des Servos einzustellen.
Les réglages à double taux vous permettent de régler le degré de mouvement maximum du servo.
La configuración de dos velocidades le permite ajustar el máximo grado de movimiento.

2

Throttle Trigger Gashebel Gâchette d'accélération Gatillo de aceleración



Forward
Vorwärts
En avant
Adelante

Stop (Neutral)
Stopp (Neutral)
Arrêt (neutre)
Stop (Neutral)

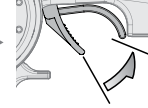
Brake / Reverse
Bremse / Rückwärts
Frein/Marche arrière
Freno / marcha atrás

Reverse operation • A and B show the two ways to go in reverse.
Rückwärts fahren • A und B zeigen die beiden Möglichkeiten rückwärts zu fahren.
Marche arrière • A et B indiquent les deux manières de passer en marche arrière.
Marcha atrás • A y B muestra las dos formas de ir en reversa.

A Stop → Reverse
Stopp → Rückwärts
Arrêt → Marche arrière
Stop → Marcha atrás



Stop (Neutral)
Stopp (Neutral)
Arrêt (neutre)
Stop (Neutral)

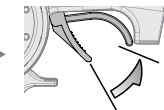


Reverse
Rückwärts
Marche arrière
Marcha atrás

B Forward → Brake Twice → Reverse
Vorwärts → Zweimal bremsen → Rückwärts
Vers l'avant → Freinez deux fois → Marche arrière
Adelante → Freno dos veces → Retroceso

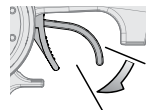


Forward
Vorwärts
En avant
Adelante

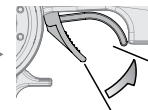


1st Time
1. Mal: Bremse
1ère fois
Primera Vez

Brake
Bremse
Frein
Freno



Stop (Neutral)
Stopp (Neutral)
Arrêt (neutre)
Stop (Neutral)



2nd Time
2. Mal: Rückwärts
2ème fois
Segunda Vez

Reverse
Rückwärts
Marche arrière
Marcha atrás

Reverse
Rückwärts
Marche arrière
Marcha atrás

Reverse
Rückwärts
Marche arrière
Marcha atrás

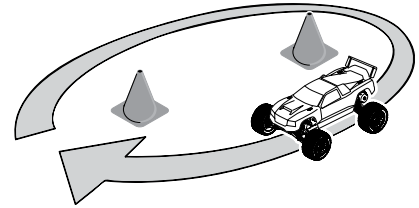
4 Practice Turning Kurven fahren Entraînement au virage Practica el torneado (Voltear)

When the car is running toward the driver, the directions of the steering wheel are reversed. Once you become comfortable driving your RC car, practice driving on a track with pylons. Allow the car to cool down for 15 minutes between each run.

Wenn Sie auf sich zu fahren müssen Sie in die entgegengesetzte Richtung lenken. Wenn Sie immer besser mit der Lenkung zurecht kommen, fahren Sie einen Parcours, den Sie z.B. mit Pylonen abgesteckt haben. Lassen Sie das Auto zwischen den einzelnen Fahrten 15 Minuten abkühlen.

Lorsque le véhicule revient vers son pilote, les directions du volant sont inversées. Une fois que vous avez l'habitude de conduire votre véhicule radio-commandé, entraînez-vous à conduire sur une piste avec des plots. Laissez la voiture refroidir entre chaque séance.

Cuando el automóvil corre hacia el conductor, las direcciones del volante se invierten. Una vez que se sienta cómodo manejando su auto RC, practique conduciendo en una pista con pilones. Permita que el auto se enfríe durante 15 minutos entre cada carrera.



! Cautions · Attention
Warnhinweise · Achtung
Précautions · Attention
Precauciones · Advertencia



Do not run in water or sand.
Fahren Sie nie in Wasser oder Sand.
Ne faites pas fonctionner dans l'eau ou sur le sable.
No lo haga funcionar sobre agua o arena.

Do not run on public streets or highways. This could cause serious accidents, personal injuries, and/or property damage.

Fahren Sie niemals auf öffentlichen Straßen. Dies kann zu schweren Unfällen mit Personen- und Sachschaden führen.

Ne faites pas fonctionner sur la voie publique ou la route. Cela pourrait provoquer des accidents graves, des blessures corporelles ou des dommages aux biens.

No lo haga funcionar en carreteras o vías públicas. Esto podría causar accidentes graves, lesiones personales y/o daños a la propiedad.

5 Turning R/C Unit Off Ausschalten der Fernsteuer Komponenten Éteindre l'unité de radio-commande Desconexión

! Attention
Achtung
Attention
Advertencia

Turn off receiver first, then turn off transmitter.
Schalten Sie erst den Empfänger aus, dann den Sender.
Éteignez d'abord le récepteur, puis l'émetteur.
Apague el receptor primero y después apague el transmisor.



If you switch off the transmitter first before the R/C car, you may lose control of the R/C car.
Falls Sie erst den Sender ausschalten und dann das Auto, kann es sein, dass Sie die Kontrolle über das Auto verlieren.
Si vous éteignez l'émetteur avant le véhicule, vous pourriez perdre le contrôle de votre véhicule radio-commandé.
Si apaga el transmisor primero antes del coche de radio control, puede perder el control del coche de radio control.

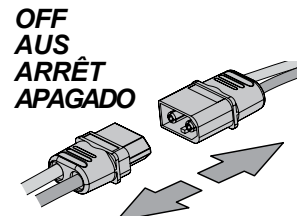
! Cautions
Warnhinweise
Précautions
Precauciones

Disconnect the battery when you are not running the vehicle.
The vehicle may run out of control or the battery can overheat and cause a fire.

Ziehen Sie den Akku ab, wenn Sie nicht fahren.
Das Auto kann sonst außer Kontrolle geraten und überhitzen oder Feuer fangen.

Déconnectez la batterie lorsque le véhicule ne fonctionne pas.
Vous pouvez perdre le contrôle du véhicule, ou la batterie peut surchauffer et prendre feu.

Desconecte la batería cuando no estás andando con el vehículo.
El vehículo puede quedarse sin control o la batería puede sobrecalentarse y provocar un incendio.



2-4

Maintenance after driving Entretien après la conduite Wartung nach dem Fahren Mantenimiento después de la conducción

Proper maintenance is very important. After running, clean the chassis and check all moving parts for damage. If any parts are broken or damaged, repair or replace them before the next run. Regular maintenance is necessary to prevent damage to the car and maintain its performance. Completely remove all dirt and debris from the vehicle, especially in the suspension, drive shafts and steering parts. Inspect each part and screws for loosening, missing parts or damages. For maintenance schedule, refer to bottom chart.

Sorgfältige Wartung ist sehr wichtig. Überprüfen Sie nach dem Fahren das Chassis und schauen Sie, dass keine Teile beschädigt sind. Falls doch, reparieren oder tauschen Sie diese vor der nächsten Fahrt. Regelmäßige Wartung ist nötig, um Schäden vorzubeugen und die Leistungsfähigkeit des Autos zu behalten.

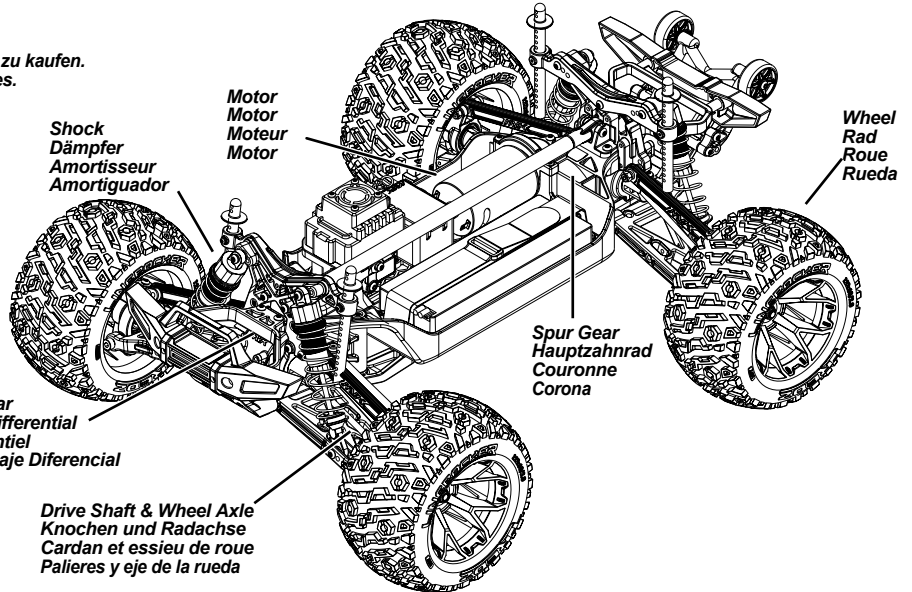
Entfernen Sie den gesamten Dreck und Staub vom Auto, im Besonderen aus der Aufhängung, den Antriebswellen und den Lenkungsteilen. Untersuchen Sie jedes Teil auf Beschädigungen und stellen Sie sicher, dass alle Schrauben vorhanden und fest angezogen sind. Um die Wartungsintervalle zu sehen, schauen Sie bitte in die untenstehende Tabelle.

Un entretien adéquat est très important. Après l'utilisation, nettoyez le châssis et vérifiez toutes les pièces mobiles pour vérifier qu'elles ne sont pas endommagées. Si des pièces sont cassées ou endommagées, réparez-les ou remplacez-les avant la prochaine utilisation. Un entretien régulier est nécessaire pour prévenir les dommages au véhicule et préserver ses performances.

Enlevez complètement toute saleté et tout débris du véhicule, surtout des suspensions, des arbres de transmission et des pièces de direction. Inspectez chaque pièce et vis contre tout desserrement, absence ou dommages. Pour le programme d'entretien, reportez-vous au côté droit du tableau.

El mantenimiento adecuado es muy importante. Después de correr, limpie el chasis y revise todas las partes móviles por daños. Si alguna pieza está rota o dañada, repárela o reemplácela antes de la próxima utilización. Es necesario un mantenimiento regular para evitar daños al automóvil y mantener su rendimiento. Quite por completo cualquier suciedad y desechos del vehículo, especialmente en la suspensión, los ejes propulsores y las piezas de la dirección. Inspeccione cada pieza y tornillo en busca de daños, piezas que falten o piezas flojas. Para el cronograma de mantenimiento, consulte la tabla inferior.

- Refer to sellable number to purchase parts.
Verwenden Sie die Ersatzteilnummer um Einzelteile zu kaufen.
Reportez-vous à la référence pour acheter des pièces.
- Consulte el número vendible para comprar piezas.



- Look for any damaged parts.
Schauen Sie nach defekten Teilen.
- Vérifiez qu'il n'y a pas de pièces endommagées.
Busque partes dañadas.

<p>x1</p> <p>Every Pack Nach jeder Fahrt À chaque charge des batteries. Cada carga.</p>	<p>x10</p> <p>Every 10 Packs Nach 10 Fahrten Toutes les 10 charges des batteries. Cada 10 cargas.</p>	<p>x20</p> <p>Every 20 Packs Nach 20 Fahrten Toutes les 20 charges des batteries. Cada 20 cargas.</p>	<p>Maintenance Item Zu wartender Bereich Élément d'entretien Artículo de Mantenimiento</p>
			<p>Chassis Maintenance Wartung des Chassis Entretien du châssis Mantenimiento Chasis</p>
			<p>Wheel Maintenance Wartung der Reifen Entretien des roues Mantenimiento de Ruedas</p>
			<p>Motor and Pinion Gear Maintenance Wartung des Motors und des Ritzels Entretien du moteur et du pignon Mantenimiento de motor y piñón</p>
			<p>Transmission Maintenance - Spur Gear Wartung des Antriebs - Hauptzahnrad Entretien de la transmission et de la couronne Mantenimiento de la transmisión: Corona</p>
			<p>Transmission Maintenance - Diff Gear Wartung des Antriebs - Kegeldifferential Entretien de la transmission et du différentiel Mantenimiento de la transmisión: Engranaje Diferencial</p>
			<p>Shock Maintenance Stoßdämpfer Entretien des amortisseurs Mantenimiento del Amortiguador</p>
			<p>Radio Maintenance RC-Anlage Entretien de la radio Mantenimiento del Radio</p>

Driving in wet conditions

This vehicle is designed to provide water protection for the on-board radio system components so it can be driven in wet conditions. The vehicle is not designed to be completely submerged in water. Driving in wet conditions will require additional maintenance.

Notes:
Never drive the vehicle in stormy conditions where lightning could be present. The transmitter is not waterproof, always keep it protected from rain and water. Remove all water/mud and dry the vehicle completely after driving. Check the vehicle for trapped water in the tyres, transmission etc. Some metal parts like bearings and hinge pins will need lubrication after driving in wet or damp conditions. The electric motor is not designed to be submerged in water. If water gets inside it can reduce the life of the motor. Most LiPo battery packs are not designed to operate in wet conditions. Consult the instruction manual or manufacturer for limitations. After running in water, dry off any water from the ESC and connectors.

Bei Feuchtigkeit fahren

Das Fahrzeug ist so gestaltet, dass es die montierte Elektronik gegen Wasser schützt und somit bei Feuchtigkeit gefahren werden kann. Das Fahrzeug ist jedoch nicht so gestaltet, dass es komplett in Wasser getaucht werden kann. Fahren bei Feuchtigkeit erfordert eine erhöhte Wartung.

Hinweise:
Fahren Sie das Fahrzeug niemals bei Gewitter und wenn Blitze möglich sind. Der Sender ist nicht wasserfest; schützen Sie ihn immer vor Regen und Wasser. Entfernen Sie sämtliches Wasser bzw. Schlamm und trocknen Sie das Fahrzeug vollständig nach dem Fahren. Schauen Sie dabei auch nach verstecktem Wasser in den Reifen, dem Antriebsstrang, usw. Einige Metallteile wie Lager und Achsbolzen müssen nach dem Fahren bei Feuchtigkeit geschmiert werden. Der Elektromotor ist nicht so gestaltet, dass er in Wasser getaucht werden kann. Wenn dort Wasser eindringt, kann dies die Lebensdauer des Motors reduzieren. Die meisten LiPo-Akkupacks sind nicht geeignet bei Feuchtigkeit eingesetzt zu werden. Beachten Sie die Bedienungsanweisung oder fragen Sie den Hersteller zu Einschränkungen diesbezüglich. Nach dem Fahren bei Feuchtigkeit, trocknen Sie sämtliches Wasser vom Regler und den Steckern ab.

Conduite et humidité

Cette voiture RC résiste à l'eau et les composants du système radio embarqué sont protégés contre l'humidité. Elle peut être utilisée sur des surfaces mouillées. Cette voiture RC n'est pas conçue pour être mise sous l'eau. Tout parcours sur une surface mouillée nécessite une maintenance supplémentaire.

Remarques:
N'utilisez jamais votre voiture RC pendant un orage ou si des risques de foudre existent. L'émetteur n'est pas étanche. Protégez-le contre la pluie ou tout autre liquide.
Après utilisation, nettoyez la voiture, éliminez la boue, les saletés et séchez-la intégralement. Vérifiez qu'il ne reste pas de traces d'eau dans les pneus, la transmission etc. Certaines pièces, comme les roulements, les goupilles de charnière doivent être lubrifiées après des parcours dans des conditions humides. Le moteur électrique n'est pas conçu pour être mis sous l'eau. Si de l'eau pénètre dans le moteur, sa durée de vie peut être sérieusement réduite. La plupart des batteries Li-Po ne sont pas conçues pour fonctionner dans des conditions humides. Veuillez consulter le manuel d'instruction ou le fabricant pour vérifier les limitations. Si la voiture a traversé de l'eau, séchez soigneusement l'ESC et les connecteurs.

Conducción en condiciones de humedad

Este vehículo está diseñado para proteger los componentes del sistema de radiocontrol de a bordo contra el agua, por lo que es posible conducirlo en condiciones de humedad. El vehículo no está diseñado para sumergirlo completamente en el agua. La conducción en condiciones de humedad requerirá un mantenimiento adicional.

Notas:
Nunca conduzca el vehículo cuando exista el peligro de descargas atmosféricas. El transmisor no es hermético. Protéjalo siempre de la lluvia y el agua. Retire el agua y barro, y seque completamente el vehículo después de conducirlo. Compruebe que no haya quedado agua atrapada en los neumáticos, transmisión, etc. Algunas piezas metálicas, como los cojinetes y pasadores de bisagra, necesitarán lubricante si ha utilizando el vehículo en condiciones de humedad. El motor eléctrico no ha sido diseñado para sumergirlo completamente en el agua. Si entra agua al motor, su vida útil podría reducirse. La mayoría de los módulos de baterías de LiPo no están diseñados para funcionar en condiciones de humedad. Consulte las limitaciones al fabricante o en el manual de instrucciones. Si el vehículo ha estado funcionando en condiciones de humedad, seque el agua del control electrónico de velocidad y de los conectores.

2-5

Further Information Plus d'informations Weitere Informationen Más Información

If R/C car does not move or you have no control, please refer to the manual available to download at www.maverick-rc.com/instructions for a troubleshooting guide. If you encounter any other fault whilst operating the vehicle please contact your local hobby shop or alternatively contact your local distributor.

Wenn sich das R / C-Auto nicht bewegt oder Sie keine Kontrolle haben, finden Sie eine Anleitung zur Fehlerbehebung im Handbuch, das Sie unter www.maverick-rc.com/Instructions herunterladen können.

Bei Fehlfunktionen des Fahrzeugs, die hier nicht aufgeführt sind, wenden Sie sich bitte an Ihren örtlichen Hobbyshop oder an Ihren örtlichen Distributor.

Si la voiture R / C ne bouge pas ou si vous n'avez aucun contrôle, veuillez vous référer au manuel et guide de dépannage disponible en téléchargement sur www.maverick-rc.com/Instructions.

Si vous rencontrez un autre défaut lors du fonctionnement du véhicule, veuillez prendre contact avec votre magasin de modélisme local ou avec notre distributeur local.

Si el automóvil R/C no se mueve o no tiene control, consulte el manual disponible para descargar en www.maverick-rc.com/instructions para obtener una guía de solución de problemas.

Si se encuentra con cualquier otro fallo mientras pone en funcionamiento el vehículo, por favor contacte con su tienda de artículos de hobby local o bien contacte con su distribuidor local.


For parts lists and exploded diagrams, please refer to the manual available to download at www.maverick-rc.com/instructions

Teilleisten und Explosionszeichnungen finden Sie im Handbuch, das Sie unter www.maverick-rc.com/instructions herunterladen können

Pour les listes de pièces et les éclatés, veuillez vous référer au manuel disponible en téléchargement sur www.maverick-rc.com/instructions

Para obtener listas de piezas y diagramas detallados, consulte el manual disponible para descargar en www.maverick-rc.com/instructions

Legal Information Information légale Rechtliche Informationen Información legal

 Do not dispose of electrical components in household waste. Please use local waste disposal centre.
Entsorgen Sie auf keinen Fall elektronische Komponenten im Hausmüll. Bitte nutzen Sie dazu örtliche Entsorgungseinrichtungen.
Ne pas jeter les composants électriques dans les ordures ménagères. Utilisez le centre d'élimination des déchets local.
No deseché los componentes eléctricos en la basura doméstica. Utilice el centro local de eliminación de residuos.

 The radio equipment type in this product transmits in the frequency range 2.4 to 2.4835 GHz with a maximum power of 20dBm and is in compliance with EU Directive 2014/53/EU. The full text of the Declaration of Conformity is available at www.maverick-rc.com/ce

Die Fernsteuerung in diesem Produkt überträgt in dem Frequenzbereich 2,4 bis 2,4835 GHz mit einer maximalen Stärke von 20dBm und sie ist in Übereinstimmung mit der EU Richtlinie 2014/53/EU. Der volle Text und die Erklärungen zur Konformität finden Sie unter www.maverick-rc.com/ce

Cet appareil transmet dans la gamme de fréquence de 2,4 à 2,4835 GHz avec une puissance de 20dBm et est conforme à la Directive UE 2014/53 / UE. Le texte intégral de la Déclaration de conformité est disponible sur www.maverick-rc.com/ce

El tipo de equipo de radio en este producto transmite en el rango de frecuencia de 2,4 a 2,4835 GHz con una potencia máxima de 20dBm y cumple con la Directiva de la UE 2014/53/UE. El texto completo de la Declaración de conformidad está disponible en www.maverick-rc.com/ce

FCC Compliance:

This device transmits in the range 2.4 to 2.4835 GHz and has been tested to comply with the limits for a Part 15 Class B device of the FCC rules. These limits are designed to provide reasonable protection against harmful interference in a residential installation. This equipment generates, uses and can radiate radio frequency energy and, if not installed and used in accordance with the instructions, may cause harmful interference to radio communications. Any change or modification to the device not expressly approved by the manufacturer may void the user's authority to operate the equipment. Operation is subject to the following two conditions: (1) This device may not cause harmful interference, and (2) This device must accept any interference received, including interference that may cause undesired operation.

Canada Compliance Statement:

This Class B digital apparatus complies with Canadian ICES-003. (Cet appareil numérique de la classe B est conforme à la norme NMB-003 du Canada.) This equipment complies with the FCC/IC radiation exposure limits set forth for FCC and Industry Canada portable transmitting devices operation in an uncontrolled environment. The equipment should only be used or installed at locations where there is normally at least a 20cm separation between the antenna and all persons. This transmitter must not be co-located or operated in conjunction with any other antenna or transmitter.

Guarantee Garantie

Garantie Garantía

90 Day Component Guarantee

This product is covered by a 90 day component guarantee from date of purchase. If any part of the product fails as a result of faulty manufacture during this period then we will repair or replace that part at our discretion.

We do not operate a new for old guarantee once the product has been used.

Please note this product is not a toy and it is recommended that children 14 and under are supervised by an adult. It is the responsibility of the parent or guardian to ensure minors are given appropriate guidance and supervision.

If you suspect there is a problem with the product, for whatever reason, it is the user's responsibility to investigate and take steps to rectify the problem before further damage occurs.

Not Covered By Guarantee

This is a sophisticated, high performance model and should be treated with care and respect. Every effort has been made to make this product as strong and durable as possible, however due to the nature of this product, it is still possible to break or damage parts through crashing or extreme use. Components damaged as a result of crash damage, improper use, lack of maintenance or abuse are not covered by the guarantee.

How to Claim Against your Guarantee

For guarantee claims please first contact your supplying retailer. Do not return the product to your distributor without their prior approval. You may not need to return the product in full, only the damaged component along with a copy of your purchase receipt. In many cases it is faster and more cost effective for the user to fit the replacement part(s) to the product & therefore we reserve the right to supply parts only in these instances.

Any returned component that is inspected by your distributor and found to have an invalid guarantee claim may be subject to an inspection and handling fee before it can be returned. Any repairs required as a result of neglect or misuse will be charged before any work is carried out on the product. If you decide not to have any work carried out the distributor reserves the right to charge a handling and a shipping fee.

Please attach your proof of purchase in the manual as you may need it again in the future.

90-Tage-Garantie auf Komponenten

Für dieses Produkt gilt eine 90-Tage-Garantie auf Komponenten ab dem Kaufdatum. Wenn während dieser Zeit ein Teil des Produkts infolge Fabrikationsmängeln ausfallen sollte, liegt es in unserem Ermessen, ob wir das Teil reparieren oder austauschen.

Wenn das Produkt einmal benutzt wurde, bieten wir keine Neu-für-Alt-Garantie.

Beachten Sie bitte, dass dieses Produkt kein Spielzeug ist und dass Kinder unter 14 Jahren von einem Erwachsenen beaufsichtigt werden sollten. Es liegt in der Verantwortung der Eltern oder Aufsichtspersonen, sicherzustellen, dass Minderjährige entsprechende Anleitung und Aufsicht erhalten.

Bei der Vermutung eines Problems mit dem Produkt, aus welchem Grunde auch immer, ist der Benutzer dafür verantwortlich, das Problem zu untersuchen und für Abhilfe zu sorgen, bevor weitere Schäden entstehen.

Von der Garantie nicht gedeckt

Dies ist ein technisch ausgefeiltes Hochleistungs-Modell, das mit Sorgfalt und Respekt behandelt werden sollte. Wir haben zwar alles getan, um dieses Produkt so stabil und haltbar wie nur möglich zu machen, trotzdem können auf Grund der Natur dieses Produkts Teile bei Zusammenstößen oder extremem Einsatz beschädigt werden oder brechen. Komponenten, die durch einen Unfall, falsche Verwendung, mangelnde Wartung und Pflege oder Mißbrauch beschädigt wurden, fallen nicht unter die Garantie.

Garantieansprüche geltend machen

Mit Garantieansprüchen wenden Sie sich bitte zuerst an Ihren Händler. Ohne vorherige Genehmigung das Produkt nicht an den Distributor einschicken. Sie brauchen das Produkt nicht als Ganzes einschicken, nur die beschädigte Komponente zusammen mit einer Kopie des Kaufbelegs. In vielen Fällen ist es für Sie schneller und kostengünstiger, Ersatzteile in das Produkt einzubauen; daher behalten wir uns das Recht vor, nur in solchen Fällen die Ersatzteile zu liefern.

Für jede eingeschickte Komponente, bei deren Überprüfung Ihr Distributor einen ungültigen Garantieanspruch festgestellt hat, werden Ihnen vor der Rücksendung möglicherweise Prüfungs- und Bearbeitungskosten in Rechnung gestellt. Reparaturen, die als Folge von Nachlässigkeit oder Mißbrauch erforderlich sind, werden in Rechnung gestellt, bevor Arbeiten am Produkt durchgeführt werden. Wenn Sie sich entscheiden, dass keine Arbeiten ausgeführt werden sollen, hat der Distributor das Recht, Bearbeitungs- und Versandkosten in Rechnung zu stellen.

Sie sollten Ihren Kaufbeleg an dieses Handbuch anheften, für den Fall, dass Sie ihn später noch einmal benötigen.

Garantie du composant de 90 jours

Ce produit est couvert par une garantie composant de 90 jours à partir de la date d'achat. Si, pendant cette période, l'une des pièces du produit a un défaut de fabrication, nous la réparerons ou la remplacerons à notre choix.

Nous ne donnerons pas de nouvelle garantie pour une ancienne, une fois que le produit a été utilisé.

Veillez remarquer que ce produit n'est pas un jouet, et qu'il est recommandé d'avoir aux moins de 14 ans et être sous la surveillance d'un adulte. Il est de la responsabilité des parents ou tuteur de garantir que les mineurs ont l'aide et la supervision nécessaires.

Si vous pensez qu'il existe, pour toute raison, un problème avec le produit, il est de la responsabilité de l'utilisateur de rechercher et de suivre les instructions afin de corriger le problème avant de causer de plus grands dommages.

Non couvert par la garantie

Ceci est un modèle sophistiqué et de haute performance qui devra être traité avec soin et respect. Tous les efforts ont été faits pour rendre ce produit aussi fort et durable que possible, toutefois, il est possible de casser ou d'endommager des pièces après un choc ou un usage extrême. Les composants endommagés suite à une collision, un usage incorrect, un manque d'entretien ou des mauvais traitements ne sont pas couverts par la garantie.

Comment revendiquer votre garantie

Pour les droits de garantie, veuillez prendre d'abord contact avec votre fournisseur. Ne renvoyez pas le produit à votre distributeur sans leur accord préalable. Vous n'avez pas à renvoyer le produit en entier, mais seulement le composant endommagé avec une copie de votre bon d'achat. Dans beaucoup de cas, il est plus rapide et rentable pour l'utilisateur de monter le(s) pièce(s) de rechange sur le produit et dans ce cas, nous nous réservons le droit de ne fournir des pièces que dans ce cas.

Tout composant retourné et inspecté par notre distributeur ne possédant pas une garantie valable, peut être sujet à des frais d'inspection et de manipulation avant sa réexpédition. Toutes les réparations nécessaires suite à une négligence ou mauvaise utilisation seront facturées avant le début de tout travail sur le produit. Si vous décidez de ne réaliser aucun travail, le distributeur se réserve le droit de facturer des frais de manipulation et d'expédition.

Veillez joindre votre preuve d'achat à ce manuel car vous pourrez en avoir besoin à l'avenir.

Garantía de 90 días para las piezas

Este producto está cubierto por una garantía de 90 días en relación a las piezas a contar desde la fecha de compra. Si cualquier pieza del producto falla como resultado de una producción defectuosa durante este periodo, entonces, repararemos o sustituiremos esa pieza a nuestra discreción.

No aplicamos una garantía a valor de nuevo una vez que el producto ya ha sido usado.

Téngase en cuenta que este producto no es un juguete y se recomienda que los niños menores de 14 años sean supervisados por un adulto. Es responsabilidad de los padres o tutores el asegurarse de que los menores reciban orientación y supervisión adecuadas.

Si sospecha que su producto tiene un problema, por la razón que fuere, es responsabilidad del usuario el Investigarlo y dar los pasos oportunos para solucionar el problema antes de que se produzcan daños adicionales.

No cubierto por la garantía

Éste es un modelo sofisticado y de alto rendimiento y deberá tratarse con cuidado y respeto. Nos hemos esforzado al máximo para hacer que este producto sea lo más fuerte y de mayor duración posible, sin embargo, debido a la naturaleza de este producto, es posible que se rompan o dañen piezas debido a choques o usos extremos. Los componentes dañados como resultado de daños por choques, uso indebido, falta de mantenimiento o mal uso no están cubiertos por la garantía.

Cómo reclamar contra su garantía

Para reclamaciones de garantía por favor contacte primero con su proveedor minorista. No devuelva el producto a su distribuidor sin su aprobación previa. Puede que no sea necesario que devuelva el producto al completo, únicamente el componente dañado junto con una copia de su recibo de compra. En muchos casos, es más rápido y más rentable para el usuario que monte la(s) pieza(s) de repuesto en el producto y por consiguiente nos reservamos el derecho a suministrar piezas únicamente en estos casos.

Cualquier componente devuelto que sea inspeccionado por su distribuidor y se descubra que existe una reclamación de garantía no válida podrá estar sujeto a una tasa por inspección y manipulación antes de ser devuelto.

Cualesquiera reparaciones necesarias como resultado de negligencia o uso incorrecto serán cargadas antes de llevar a cabo cualquier trabajo en el producto. Si usted decide que no lleven a cabo ningún trabajo, el distribuidor se reserva el derecho a cargar una tasa por manipulación y envío.

Le rogamos que adjunte su prueba de compra al manual ya que podría necesitarla de nuevo en el futuro.



CONNECT WITH HPI!



Now go to my.hpiracing.com

Your new HPI experience has only just begun!

Register your kit NOW and you will:

- Get specific video guides for your kit
- Keep up to date with the latest option parts for your kit
- Find HPI events near you
- Find your nearest HPI service centre or hobby store
- Plus you can win free prizes!

Connect with HPI!

We love to connect with HPI owners from around the world – and we want you to share your HPI experience with us and your friends! Having fun with your HPI model car or truck is ten times better when you're with friends, and 'getting social' is a quick and easy way to share the excitement and joy of the RC hobby with your friends and other HPI fans.

Share your love for HPI and WIN!

We love it when HPI fans share their enthusiasm and joy for their kits with their family and friends, and when you do, you can WIN BIG!

All you have to do is share your video on YouTube, say into the camera 'This is MYhpi' and email the video link to win@hpiracing.com to be entered! You can also tag your video with #MYhpi to make sure we see it!

For details of the contest rules as well as terms and conditions, please see hpiracing.com/win

If you post anything online, whether it's on one of our many official sites or any fan-made group or site, make sure to use #HPI hashtags and '@officialhpi' so we can easily find you!

Gehen Sie jetzt auf my.hpiracing.com

Ihr neues HPI-Erlebnis beginnt gerade!

Registrieren Sie Ihr produkt JETZT und Sie

- können Videos speziell passend zu Ihrem Baukasten sehen.
- Bleiben immer auf dem aktuellen Stand an Tuningteilen zu Ihrem Auto.
- Finden HPI-Events in Ihrer Nähe.
- Finden das nächstgelegene HPI Service Center oder einen Modellbauhändler.
- Können gratis Preise gewinnen!

Mit HPI verbinden!

Wir lieben es Kontakt mit HPI Besitzern auf der ganzen Welt zu halten – und wir möchten, dass du deine HPI-Erfahrungen mit uns und unseren Freunden teilst! Den Spaß beim Fahren mit einem HPI Modellauto oder Truck mit seinen Freunden zu teilen ist zehn mal besser als ihn alleine zu genießen. Und, die sozialen Netzwerke sind ein schneller und einfacher Weg um die Spannung und den Spaß des RC-Hobbys mit seinen Freunden und anderen HPI Fans zu teilen.

Teile deine Liebe für HPI und GEWINNE!

Wir lieben es wenn HPI Fans ihren Enthusiasmus und ihre Freude an ihren Autos mit ihrer Familie und Freunden teilen. Mach mit und du kannst ganz GROSS GEWINNEN!

Alles was du machen musst um teilzunehmen, ist dein Video auf YouTube online zu stellen, in die Kamera „This is MYhpi“ zu sagen und den Video-Link an win@hpiracing.com zu senden! Du kannst das Video auch mit dem Tag #MYhpi markieren um sicher zu stellen, dass wir es sehen!

Für Regeldetails des Wettbewerbs sowie für die Geschäftsbedingungen, schau bitte auf hpiracing.com/win

Wann immer du etwas online stellst oder schreibst, egal ob es auf einer unserer offiziellen Seiten oder auf einer Fan-Seite ist, achte darauf, dass du die Hashtags #HPI und '@officialhpi' verwendest damit wir dich einfach finden können!

• Join the HPI Community •



www.hpiracing.com



instagram.com
/HPIInstagram



my.hpiracing.com



facebook.com
/OfficialHPI



twitter.com
/OfficialHPI



youtube.com
/officialhpi

#hpi #hpiracing #MYhpi

• Rejoignez la communauté HPI •

• ¡Únete a la comunidad HPI •

Maintenant va dans my.hpiracing.com

Vous venez d'entrer dans un nouvel univers : celui d'HPI !

Enregistrez votre kit DÈS À PRÉSENT et profitez des services suivants :

- Guides vidéo spécifiques à votre kit.
- Se tenir informé des dernières pièces, proposées en option, disponibles pour votre kit.
- Connaître les événements HPI qui se déroulent près de chez vous.
- Trouver le centre de services ou la boutique HPI la plus près de chez vous.
- Bonus : vous pouvez gagner des cadeaux gratuits!

Connectez-vous à HPI !

Nous adorons nous connecter à des propriétaires de maquettes HPI du monde entier et nous voulons que vous partagiez votre expérience de HPI avec nous et avec vos amis ! S'amuser avec une maquette de voiture ou de truck HPI est dix fois mieux avec des amis et 'avoir des liens sociaux' est un moyen rapide et facile de partager le plaisir et la joie que procure ce hobby avec vos amis et d'autres fans de HPI.

Partagez votre amour de HPI et GAGNEZ !

Nous aimons que les fans de HPI partagent leur enthousiasme et leur joie à l'égard de leurs kits avec leur famille et leurs amis et si vous le faites, vous pouvez GAGNER GROS !

Tout ce que vous avez à faire, c'est de partager votre vidéo sur YouTube, de dire à la caméra 'This is MYhpi!' et d'envoyer le lien vers la vidéo par e-mail à win@hpiracing.com pour vous inscrire au concours ! Vous pouvez également ajouter à votre vidéo le tag #MYhpi pour vous assurer que nous la voyons !

Pour connaître en détail les règles du concours ainsi que les conditions générales, consultez le site Web hpiracing.com/win

Si vous postez quoi que ce soit en ligne, sur l'un de nos nombreux sites officiels ou sur un groupe ou site de fans, assurez-vous d'utiliser les hashtags #HPI et '@officialhpi' afin que nous puissions facilement vous trouver !

Ahora visite my.hpiracing.com

¡Acaba de empezar su nueva experiencia HPI!

Registre AHORA su kit y podrá:

- Recibir guías de vídeo específicas para su kit.
- Mantenerse al día sobre piezas opcionales para su kit.
- Enterarse de eventos HPI cerca de usted.
- Encontrar su tienda de hobbies o centro de servicios HPI más cercanos.
- ¡Y también ganar premios!

¡Conecta con HPI!

Queremos conectar con usuarios de HPI de todo el mundo – ¡y queremos que compartas tu experiencia HPI con nosotros y con tus amigos! Es diez veces mejor cuando compartes la diversión de tu coche HPI con amigos, y nada mejor que 'socializar' para compartir la diversión de tu hobby RC con amigos y otros fans de HPI.

¡Comparte tu pasión por HPI y GANA!

Queremos que los fans de HPI compartan la diversión de sus coches RC con familiares y amigos y si haces puedes ganar algo ¡GRANDE!

Sólo tienes que compartir tu video en YouTube, diciendo delante de la cámara: "¡Este es MYhpi!" y envía por correo electrónico el enlace del video a la dirección: win@hpiracing.com. ¡Etiqueta tu video con #MYhpi para asegurarte de que lo vemos!

Puedes encontrar más información sobre las normas de esta promoción en el enlace: hpiracing.com/win

Si publicas algo por internet, a través de nuestros sitios oficiales ó de webs de grupos de fans, asegúrate de usar los hashtags #HPI y "@officialhpi" para que podamos ¡localizarte fácilmente!





If R/C car does not move or you have no control, see below.
 Falls sich das Auto nicht bewegt, oder Sie nicht mehr die Kontrolle haben, schauen Sie bitte unten.
 Si le véhicule télécommandé ne bouge pas ou si vous n'en avez pas le contrôle, voyez ci-dessous.
 Si el automóvil R/C no se mueve o no tiene control, vea a continuación.

Problem Problem Problème Problema	Cause Grund Cause Causa	Remedy Lösung Remède Solución
Does Not Move Das Auto fährt nicht Le véhicule ne bouge pas El vehículo no se mueve	Battery is not placed properly in the transmitter. Die Batterien sitzen nicht korrekt im Sender. Les piles ne sont pas placées correctement dans l'émetteur. No se han colocado correctamente las pilas en el transmisor	Place batteries in the transmitter properly. Legen Sie die Batterien korrekt ein. Positionnez correctement les piles dans l'émetteur. Instale nuevas baterías
	Weak or no batteries in transmitter or model. Leere oder keine Batterien im Sender oder Auto. Batterie faible ou absente dans l'émetteur ou le véhicule. Baterías débiles en el transmisor y receptor	Install charged or fresh batteries. Einbauen voller Batterien. Mettez des batteries rechargées ou neuves. Instale nuevas baterías
	Damaged motor. Kaputter Motor. Moteur endommagé Motor Dañado	Replace with new motor. Austausch durch einen neuen Motor. Remplacez par un nouveau moteur Reemplace con un motor nuevo.
	ESC is shut down by heat protection circuit. Notabschaltung des Reglers wegen Überhitzung. Le système ESC est fermé par le circuit de protection thermique. ESC se apaga por el circuito de protección térmica.	Stop driving immediately, do not drive the car until the Speed Controller cools down. Fahren Sie nicht weiter. Warten Sie bis der Fahrtenregler abgekühlt ist. Arrêtez immédiatement de conduire, ne pilotez pas la voiture tant que le contrôleur de vitesse n'a pas refroidi. Deje de conducir inmediatamente, no conduzca el automóvil hasta que el controlador de velocidad se enfríe.
		Make sure binding is setup properly. Stellen Sie sicher, dass Sender und Empfänger korrekt verbunden sind. Vérifiez que l'association est correctement effectuée. Asegúrese de que la encuadración esté configurada correctamente.
The vehicle does not follow your driving inputs Fahrzeug befolgt die Fahrbefehle nicht Le véhicule ne suit pas vos commandes de conduite El vehículo no sigue sus órdenes de conducción	Servo reverse switch is in the wrong position. Servorichtungs-Schalter ist in der falschen Position. L'interrupteur de marche arrière du servo est dans la mauvaise position Los interruptores inversos del transmisor están configurados incorrectamente	Check the reverse switch settings Überprüfen der Servorichtungsschalter Vérifiez les paramètres de l'interrupteur inverse Revise la configuración de los interruptores inversos
	Wires from ESC to motor are improperly connected. Bitte überprüfen Sie, ob die Kabel vom Regler zum Motor richtig sitzen. Veuillez vérifier que les fils allant de l'ESC au moteur sont correctement raccordés. Los cables del ESC al motor están conectados incorrectamente	Connect wires from ESC to motor correctly Bitte die Kabel zwischen Fahrtenregler und Motor korrekt verbinden Connectez correctement les fils du variateur au moteur Conecte los cables del ESC al motor correctamente
	Neutral position or trim is incorrect. Neutralposition oder Trimmung sind verstellt. La position neutre est incorrecte ou le trim n'est pas réglé. La posición neutral o el ajuste es incorrecto.	Adjust the steering trim referring to Page 6. Stellen Sie die Lenkungstrimmung neu ein. Réglez le trim de direction. Ajuste el ajuste de la dirección.

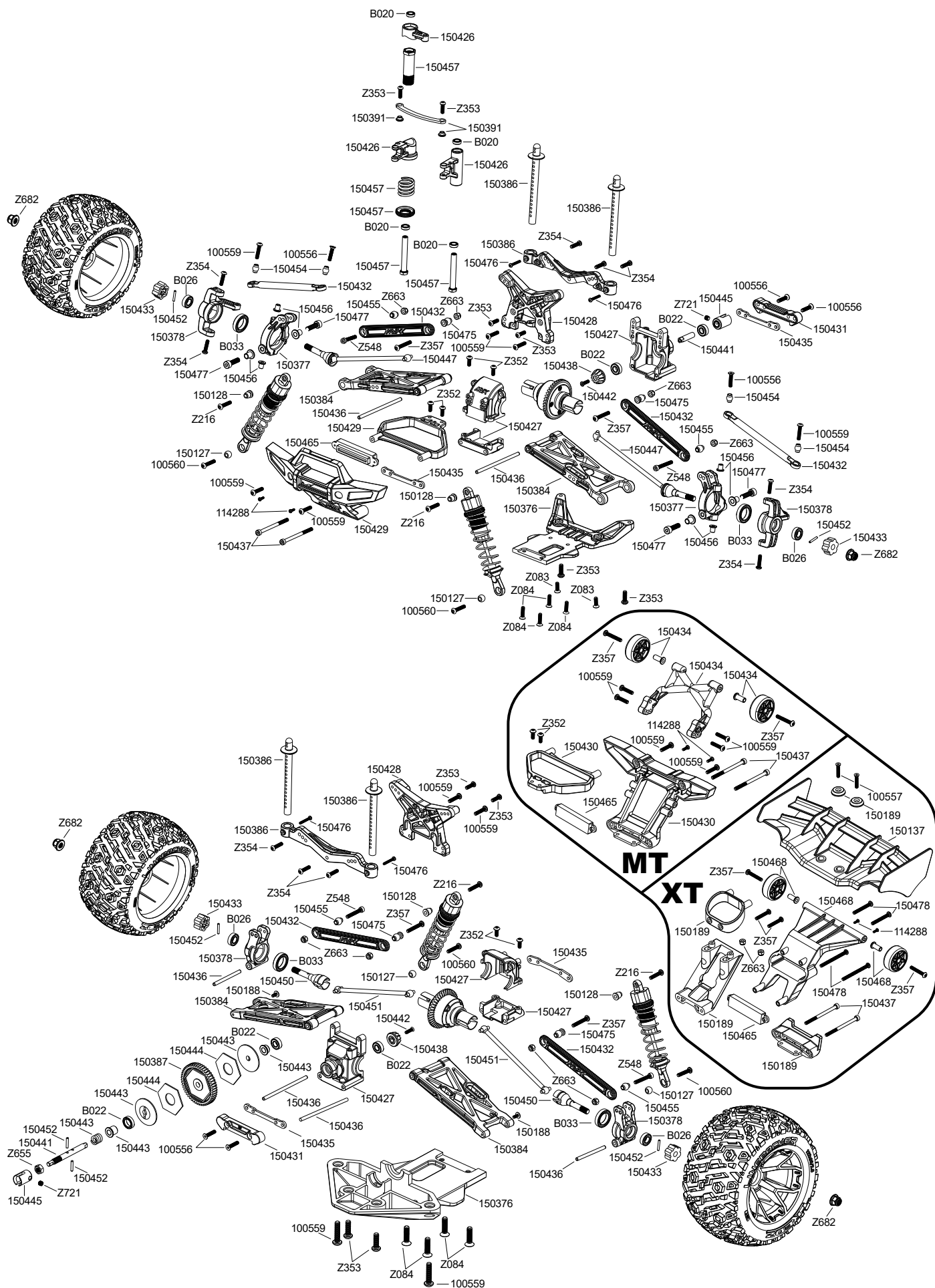
If you encounter any other fault whilst operating the vehicle please contact your local hobby shop or alternatively contact your local distributor.
 Bei Fehlfunktionen des Fahrzeugs, die hier nicht aufgeführt sind, wenden Sie sich bitte an Ihren örtlichen Hobbyshop oder an Ihren örtlichen Distributor.
 Si vous rencontrez un autre défaut lors du fonctionnement du véhicule, veuillez prendre contact avec votre magasin de modélisme local ou avec notre distributeur local.
 Si se encuentra con cualquier otro fallo mientras pone en funcionamiento el vehículo, por favor contacte con su tienda de artículos de hobby local o bien contacte con su distribuidor local.

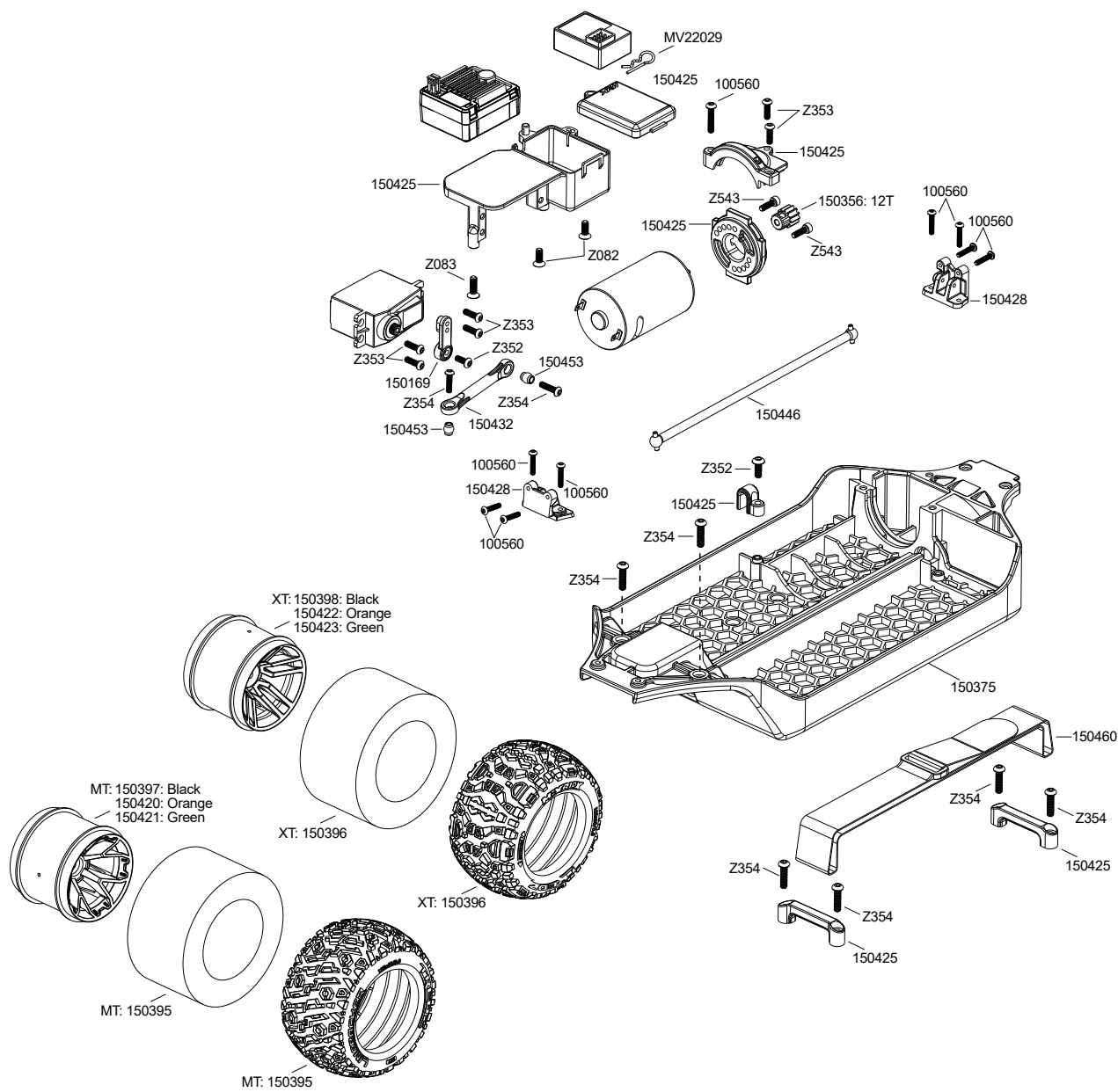


Parts #	Description	Parts #	Description
100551	Lock Nut M2.5 (4pcs)	150456	Suspension Bushing Set
100556	Flat Head Screw M3x14mm (Hex Socket/10pcs)	150457	Servo Saver Post & Spring Set
100559	Button Head Screw M3x14mm (Hex Socket/10pcs)	150458	Shock Rebuild Kit
100560	Button Head Screw M3x16mm (Hex Socket/10pcs)	150459	Shock Spring 16x66x1.2mm 10 Coils (2pcs)
114288	Button Head Screw M1.7x6mm (20pcs)	150460	Battery Strap (1pc)
150127	Lower Shock Pivot Ball (4pcs)	150461	XT60 to Tamiya Adapter
150128	Upper Shock Pivot Ball (4pcs)	150465	LED Light Set (Front/Rear)
150141	Differential Case Set	150468	Wheelie Bar Set (XT)
150151	Shock Parts Set	150475	Upper Camber Link Ball (Inner/4pcs)
150152	Shock Cap Set	150476	Button Head Screw M2x14mm (10pcs)
150169	Servo Horn Set (25T/2pcs)	150477	Cap Head Screw M4x14mm (10pcs)
150188	Flanged Screw M2.6x6mm (6pcs)	150478	Button Head Screw M3x24mm (10pcs)
150189	HD Rear Wing Mount	150479	Button Head Screw M3x36mm (10pcs)
150258	HD Shock Shaft (2pcs)	B020	Ball Bearing 5x8x2.5mm (2pcs)
150265	HD Differential Shaft 5x28mm (2pcs)	B022	Ball Bearing 5x11x4mm ZZ (2pcs)
150347	HD Universal Drive Shaft Rebuild Kit	B026	Ball Bearing 6x12x4mm (2pcs)
150356	Pinion 12T (32DP/3.175mm)	B033	Ball Bearing 12x18x4mm (2pcs)
150375	Main Chassis	MV22029	Body Clips (8pcs)
150376	Chassis Plate (Front/Rear)	Z082	Flat Head Screw M3x8mm (Hex Socket/10pcs)
150377	C-Hub Set (Left/Right)	Z083	Flat Head Screw M3x10mm (Hex Socket/10pcs)
150378	Steering Spindle/Rear Hub Set	Z084	Flat Head Screw M3x12mm (Hex Socket/10pcs)
150384	Lower Suspension Arm Set (Front/Rear)	Z216	Button Head Screw M3x15mm (Hex Socket/4pcs)
150386	Body Mount & Post Set	Z264	Pin 2x10mm Silver (10pcs)
150387	Spur Gear 51T (32DP)	Z352	Button Head Screw M3x8mm (Hex Socket/10pcs)
150391	Steering Plate Set	Z353	Button Head Screw M3x10mm (Hex Socket/10pcs)
150395	Tredz Linebacker Tire (122x68/2.8in/2pcs)	Z354	Button Head Screw M3x12mm (Hex Socket/10pcs)
150396	Tredz MixBlok Tire (122x68/2.8in/2pcs)	Z357	Button Head Screw M3x20mm (10pcs)
150397	Quantum2 MT 2.8in Wheel (Black/2pcs)	Z478	TP Flat Head Screw M2.6x12mm (12pcs)
150398	Quantum2 XT 2.8in Wheel (Black/2pcs)	Z543	Cap Head Screw M3x10mm (6pcs)
150420	Quantum2 MT 2.8in Wheel (Orange/2pcs)	Z548	Cap Head Screw M3x22mm (12pcs)
150421	Quantum2 MT 2.8in Wheel (Green/2pcs)	Z655	Nut M5 (10pcs)
150422	Quantum2 XT 2.8in Wheel (Orange/2pcs)	Z663	Lock Nut M3 (6pcs)
150423	Quantum2 XT 2.8in Wheel (Green/2pcs)	Z682	Flanged Lock Nut M5 (Black/4pcs)
150425	Motor Mount & Receiver Box Set	Z721	Set Screw M4x4mm (4pcs)
150426	Servo Saver Arm Set		
150427	Gear Box Set (Front/Rear)		
150428	Shock Tower Set (Front/Rear)		
150429	Front Bumper Set		
150430	Rear Bumper Set		
150431	Hinge Pin Holder Set (Front/Rear)		
150432	Complete Link Set		
150433	14mm Hex Hub Set (4pcs)		
150434	Wheelie Bar Set (MT)		
150435	Aluminum Suspension Brace Set		
150436	Hinge Pin Set		
150437	Cap Head Screw M3x43mm (4pcs)		
150438	Differential Bevel Gear Set (43T/12T/M1.25)		
150439	Differential Gear Set (18T/10T)		
150440	Differential Cross Shaft (2pcs)		
150441	Differential Input Shaft Set (Front/Rear)		
150442	Flat Head Screw M2.6x12mm (4pcs)		
150443	Slipper Clutch Set		
150444	Slipper Pad Set (2pcs)		
150445	Center Drive Cup Set (Front/Rear)		
150446	Center Dog Bone 7x174mm		
150447	Front Universal Drive Shaft Set (2pcs)		
150448	Universal Wheel Axle (2pcs)		
150449	Universal Drive Shaft 101mm (2pcs)		
150450	Rear Wheel Axle (2pcs)		
150451	Rear Drive Shaft 98mm (2pcs)		
150452	Pin 2x11mm (4pcs)		
150453	Servo Link Ball (2pcs)		
150454	Steering Link Ball (4pcs)		
150455	Upper Camber Link Ball (Outer/4pcs)		



5 Exploded View *Vue éclatée* Explosionszeichnung *Diagrama desplegado*







MVVK

HPI RACING A/S

Jegindoevej 21

8800 Viborg, Denmark

Email: info@hpiracing.com

WWW.MAVERICK-RC.COM