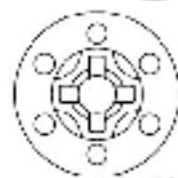
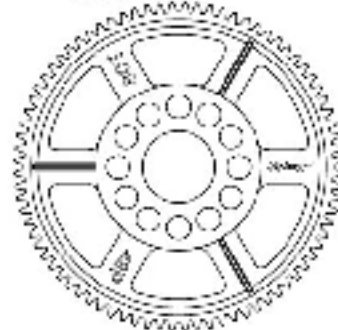
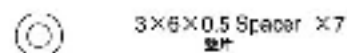
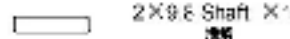
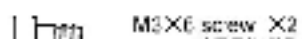
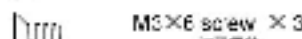
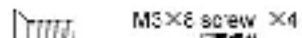
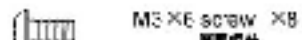
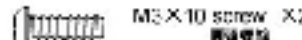
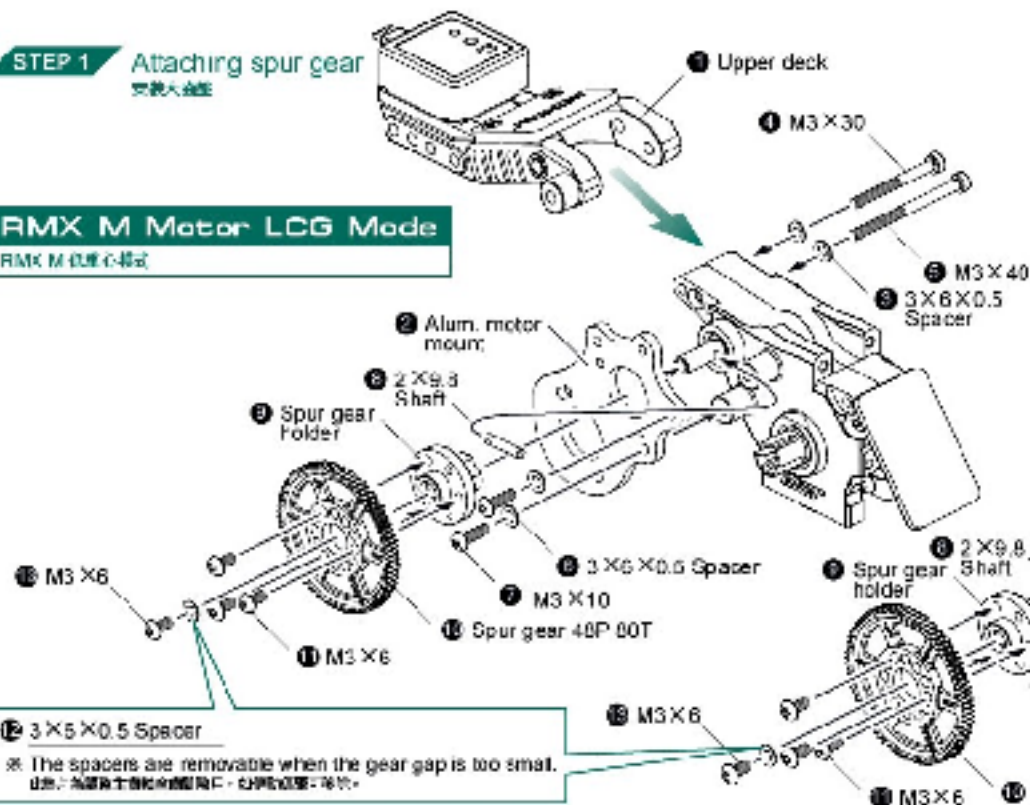
Alum. motor mount ×1  
鋁合金馬達座Spur gear holder ×1  
大齒輪座Spur gear  
43P 80T ×1  
大齒輪3×6×0.5 Spacer ×7  
墊片2×9.8 Shaft ×1  
齒輪M3×6 screw ×2  
六角螺絲(中長)M3×6 screw ×3  
六角螺絲M3×6 screw ×4  
六角螺絲M3×6 screw ×8  
六角螺絲M3×10 screw ×2  
六角螺絲M3×30 screw ×1  
六角螺絲(中長)M3×40 screw ×1  
六角螺絲(中長)

## STEP 1 Attaching spur gear

安裝大齒輪

## RMX M Motor LCG Mode

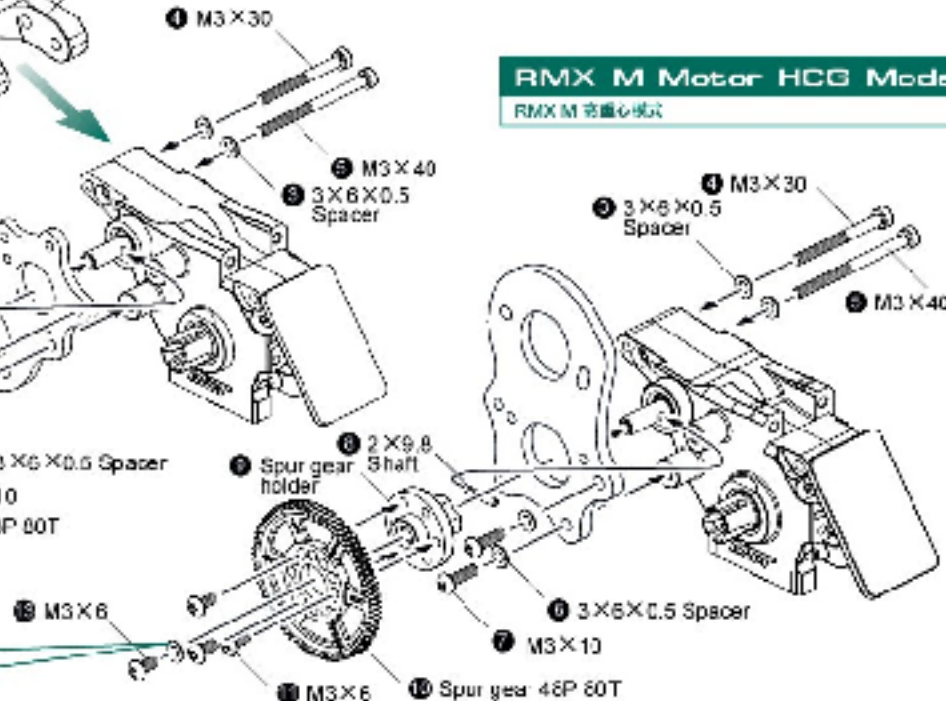
RMX M 馬達 LCG 模式



※ The spacers are removable when the gear gap is too small.  
 ※ 墊片為可拆式，當齒輪間隙過小時，可拆除墊片。

## RMX M Motor HCG Mode

RMX M 馬達 HCG 模式

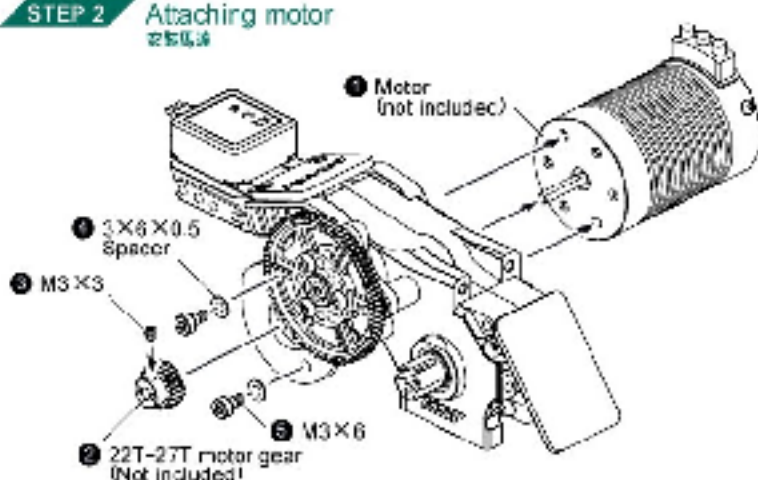


## STEP 2 Attaching motor

安裝馬達

## RMX M Motor LCG Mode

RMX M 馬達 LCG 模式



## RMX M Motor HCG Mode

RMX M 馬達 HCG 模式

