



RTR
READY-TO-RUN



Super ROCKREY



Scan the QR code and select the Manuals and Support quick links from the product page for the most up-to-date manual information.

Scannen Sie den QR-Code und wählen Sie auf der Produktseite die Quicklinks Handbücher und Unterstützung, um die aktuellsten Informationen zu Handbüchern.

Scannez le code QR et sélectionnez les liens rapides Manuals and Support sur la page du produit pour obtenir les informations les plus récentes sur le manuel.

Scannerizzare il codice QR e selezionare i Link veloci Manuali e Supporto dalla pagina del prodotto per le informazioni manuali più aggiornate.

Batteries and Charger Sold Separately

**INSTRUCTION MANUAL
BEDIENUNGSANLEITUNG
MANUEL D'UTILISATION
MANUALE DI ISTRUZIONI**

Before operating this vehicle, please read all printed materials thoroughly. Horizon Hobby is not responsible for inadvertent errors in this manual.

HORIZON
H O B B Y

AVVISO

Tutte le istruzioni, garanzie e altri documenti collaterali sono soggetti a modifica a esclusiva discrezione di Horizon Hobby, LLC. Per la documentazione aggiornata del prodotto, visitare www.horizonhobby.com oppure www.towerhobbies.com e cliccare sulla scheda relativa all'assistenza o alle risorse per il relativo prodotto.


CONVENZIONI TERMINOLOGICHE

Nella documentazione relativa al prodotto vengono utilizzati i seguenti termini per indicare i vari livelli di pericolo potenziale durante l'uso del prodotto:


AVVERTENZA: Indica procedure che, se non debitamente seguite, determinano il rischio di danni alle cose, danni collaterali e gravi lesioni alle persone o il rischio elevato di lesioni superficiali alle persone.

ATTENZIONE: Indica procedure che, se non debitamente seguite, determinano il rischio di danni alle cose e di gravi lesioni alle persone.

AVVISO: Indica procedure che, se non debitamente seguite, possono determinare il rischio di danni alle cose e il rischio minimo o nullo di lesioni alle persone.

 **AVVERTENZA:** leggere TUTTO il manuale di istruzioni e familiarizzare con le caratteristiche del prodotto prima di farlo funzionare. Un uso improprio del prodotto può causare danni al prodotto stesso e alle altre cose e gravi lesioni alle persone.

Questo modello è un prodotto sofisticato per appassionati di modellismo. Deve essere azionato in maniera attenta e responsabile e richiede alcune conoscenze basilari di meccanica. L'uso improprio o irresponsabile di questo prodotto può causare lesioni alle persone e danni al prodotto stesso o alle altre cose. Questo prodotto non deve essere utilizzato dai bambini senza la diretta supervisione di un adulto. Non tentare di smontare, utilizzare componenti incompatibili o modificare il prodotto in nessun caso senza previa approvazione di Horizon Hobby, LLC. Questo manuale contiene le istruzioni per la sicurezza, l'uso e la manutenzione del prodotto. È fondamentale leggere e seguire tutte le istruzioni e le avvertenze del manuale prima di montare, impostare o utilizzare il prodotto, al fine di utilizzarlo correttamente e di evitare di causare danni alle cose o gravi lesioni alle persone.

 **AVVERTENZA CONTRO PRODOTTI CONTRAFFATTI** Acquistate sempre da rivenditori autorizzati Horizon Hobby per essere certi di avere prodotti originali Spektrum di alta qualità. Horizon Hobby rifiuta qualsiasi supporto o garanzia riguardo, ma non limitato a, compatibilità e prestazioni di prodotti contraffatti o che dichiarano compatibilità con DSM o Spektrum.

Limite minimo di età consigliato: Almeno 14 anni. Non è un giocattolo.

PRECAUZIONI PER LA SICUREZZA E AVVERTIMENTI

In quanto utilizzatore di questo prodotto, voi siete gli unici responsabili per una condotta che non costituisca pericolo per voi e gli altri, e che possa causare danni al modello o ad altre proprietà.

Questo modello è controllato da un segnale radio potenzialmente soggetto a interferenze da molte fonti che non potete controllare. Queste interferenze possono generare momentanee perdite di controllo del modello, quindi è consigliabile mantenere sempre una certa distanza di sicurezza in ogni direzione, poiché questo può aiutare ad evitare urti o infortuni.

- Non utilizzare mai il modello con batterie scariche.
- Utilizzate sempre il modello in zone ampie, sgombre da persone, macchine e traffico.
- Non utilizzate mai il modello in strade aperte al traffico o in luoghi affollati.
- Seguite attentamente le avvertenze d'uso di questo modello e di ogni altro accessorio (caricabatterie, batterie ricaricabili ecc.).
- Tenete qualsiasi prodotto chimico o elettrico al di fuori della portata dei bambini.


- Non leccate o ingerite alcun pezzo del modello perché questo può causare infortuni seri, o addirittura la morte.
- Utilizzate sempre con attenzione attrezzi e oggetti affilati.
- Prestate attenzione durante la costruzione perché alcune parti potrebbero avere degli spigoli vivi.
- Subito dopo l'uso NON toccate componenti del modello quali motore, variatore elettronico o la batteria, perché si scaldano molto durante il funzionamento. Toccandoli potreste scottarvi.
- Non infilate le dita tra gli ingranaggi del modello o altre parti in rotazione o movimento, poiché questo può causare danni o infortuni gravi.
- Accendete sempre prima la trasmittente e poi la ricevente sul modello. Invece spegnete sempre prima la ricevente e poi la trasmittente.
- Sollevate le ruote del modello da terra quando controllate il corretto funzionamento dell'apparato radio.

VEICOLO RESISTENTE ALL'ACQUA CON ELETTRONICA IMPERMEABILE

Il vostro nuovo veicolo Horizon Hobby è stato progettato e costruito con una combinazione di componenti impermeabili e resistenti all'acqua, per consentirvi di utilizzare il prodotto in molte situazioni "umide," incluse pozze, ruscelli, erba bagnata, neve e anche pioggia.

Sebbene tutto il veicolo sia altamente resistente all'acqua, tuttavia non è completamente impermeabile e NON si può trattare come fosse un sottomarino. I vari componenti elettronici usati sul veicolo, come il regolatore elettronico di velocità (ESC), i servi e il ricevitore, sono impermeabili, però molti dei componenti meccanici sono solo resistenti all'acqua e non si possono immergere.

Le parti metalliche, inclusi i cuscinetti, le cerniere, viti e dadi, come pure i contatti sui cavi elettrici, sono suscettibili di corrosione se non si fa una particolare manutenzione dopo l'uso sul bagnato. Per prolungare al massimo le prestazioni nel tempo e tenere valida la garanzia, le procedure descritte nella sezione "Manutenzione in condizioni umide," si devono applicare regolarmente se si sceglie di correre sul bagnato. Se non siete disposti ad eseguire questa manutenzione aggiuntiva, allora dovete evitare di utilizzare il veicolo in queste condizioni.

 **ATTENZIONE:** L'uso incauto di questo prodotto o il mancato rispetto delle seguenti precauzioni può portare ad un malfunzionamento del prodotto e/o invalidare la garanzia.

PRECAUZIONI GENERALI


- Leggete attentamente le procedure di manutenzione del vostro veicolo in condizioni umide, per essere sicuri di avere tutte le attrezzature necessarie per questo scopo.
- Non tutte le batterie si possono usare in condizioni di umidità. Consultate il costruttore delle batterie prima di utilizzarle. Bisogna avere cautela quando si usano le batterie Li-Po in condizioni di bagnato.
- Molti trasmettitori non sono resistenti all'acqua. Consultate i relativi manuali o il costruttore prima dell'utilizzo.
- Non utilizzate mai il vostro trasmettitore o il veicolo quando ci sono lampi.
- Non utilizzate il vostro veicolo quando c'è il rischio che entri in contatto con acqua salata (acqua marina o acqua proveniente da una strada su cui sia stato sparso del sale), acqua contaminata o inquinata. L'acqua salata è molto conduttiva e altamente corrosiva, perciò bisogna usare molta cautela.
- Anche il minimo contatto con l'acqua potrebbe ridurre la vita del vostro motore se non è stato certificato come impermeabile o resistente all'acqua. Se dovesse essere troppo

umido, accelerate poco finché l'acqua non viene rimossa dal motore. Far girare forte un motore bagnato potrebbe danneggiarlo rapidamente.

- Guidare sul bagnato può ridurre la vita del motore. La resistenza aggiuntiva in queste condizioni causa uno sforzo eccessivo. Modificate il rapporto di riduzione diminuendo il pignone o aumentando la corona. Questo aumenta la coppia (e la vita del motore) quando si utilizza il veicolo nel fango, in pozzanghere profonde o qualsiasi altra situazione in cui l'umidità possa aumentare il carico del motore per lungo tempo.

MANUTENZIONE IN CONDIZIONI UMIDE

- Scaricare l'acqua raccolta negli pneumatici facendoli girare ad alta velocità. Togliere la carrozzeria e rovesciare il veicolo, poi dare alcune brevi accelerate finché l'acqua non viene rimossa.

 **ATTENZIONE:** Durante l'operazione precedente, tenere sempre lontano dalle parti rotanti mani, dita, attrezzi o altri oggetti liberi di muoversi.

- Togliere la batteria ed asciugarne i contatti. Se avete un compressore o una bombola di aria compressa, soffiare via l'eventuale acqua rimasta all'interno del connettore.
- Smontate le ruote/gomme dal veicolo e risciacquatele con attenzione per togliere il fango e la polvere usando un getto di acqua. Evitate di risciacquare i cuscinetti e la trasmissione.

AVVISO: Non usare acqua sotto pressione per pulire il vostro veicolo.

- Usate un compressore o una bombola di aria compressa per asciugare il veicolo e togliere i residui di acqua eventualmente rimasti nelle piccole fessure e negli angoli.
- Spruzzare un olio impermeabilizzante o un lubrificante su cuscinetti, elementi di fissaggio e altre parti metalliche. Non spruzzare sul motore.
- Lasciate che il veicolo si asciughi all'aria prima di riporlo. L'acqua (e l'olio) continuerà a sgocciolare per alcune ore.
- Smontate il veicolo più di frequente, ispezionando e lubrificando le parti seguenti:
 - I cuscinetti dei mozzini sugli assi anteriore e posteriore.
 - Tutte le scatole di trasmissione, ingranaggi e differenziali.
 - Pulite il motore con un adatto prodotto aerosol e rilubrificate le boccole con olio leggero per motore.

AVVIO RAPIDO

Si prega di leggere tutto il manuale per conoscere completamente il veicolo Baja Rey per poterlo mettere a punto e fargli la manutenzione.

1. Leggere le precauzioni per la sicurezza che si trovano in questo manuale.
2. Caricare la batteria del veicolo.
3. Installare nel trasmettitore le pile AA. Usare solo pile alcaline o batterie ricaricabili.
4. Montare sul veicolo la batteria completamente carica.
5. Accendere il trasmettitore e poi il veicolo. Aspettare 5 secondi in modo che l'ESC possa inicializzarsi. Accendere sempre il trasmettitore prima del veicolo e spegnerlo dopo aver spento il veicolo.
6. Verificare che i comandi e i servi che li controllano si muovano nella giusta direzione.
7. Guidare il veicolo.
8. Eseguire tutte le manutenzioni necessarie.

RACCOMANDAZIONI PER BATTERIA E CARICABATTERIE

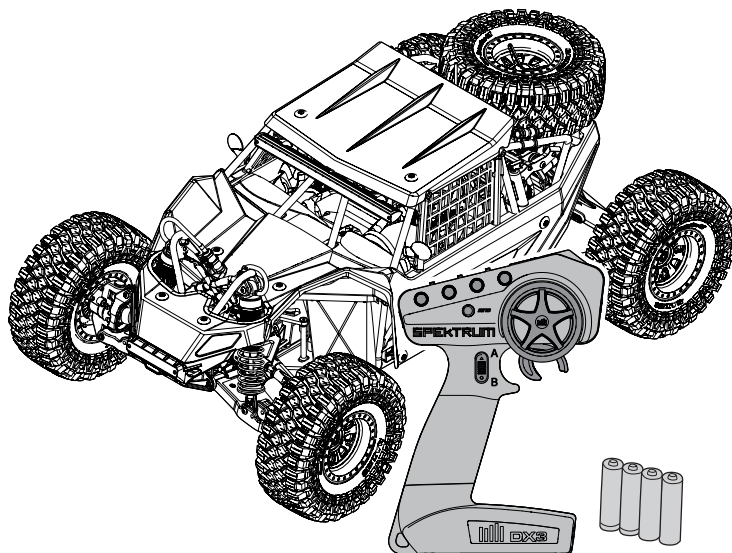
Scegliere delle batterie progettate per lavorare con lo Smart ESC Spektrum Firma 160 A Brushless. Si consigliano batterie Spektrum Smart LiPo. **4S consigliata:** la batteria Spektrum 7,4 V 5000 mAh 2S 100C Smart G2 Hardcase LiPo (SPMX52S100H5) x 2; **6S consigliata:** la batteria Spektrum 11,1 V 5000 mAh 3S 100C Smart G2 LiPo (SPMX53S100H5) x 2; **8S consigliata:** la batteria Spektrum 14,4 V 5000 mAh 4S 100C Smart G2 LiPo (SPMX54S100H5) x 2.

Scegliere un caricabatterie adatto per batterie LiPo. Si consiglia il caricabatterie Smart doppia porta Spektrum S2200 G2 CA 2x200 W (SPMXC2010). Fare riferimento ai propri manuali della batteria e del caricabatteria per istruzioni sull'utilizzo, sulla sicurezza e sulla carica.

INDICE

PRECAUZIONI PER LA SICUREZZA E AVVERTIMENTI.....	29
VEICOLO RESISTENTE ALL'ACQUA CON ELETTRONICA IMPERMEABILE.....	29
AVVIO RAPIDO.....	30
RACCOMANDAZIONI PER BATTERIA E CARICABATTERIE.....	30
CONTENUTO DELLA SCATOLA.....	30
FUNZIONI DELLA TRASMETTENTE.....	31
INSTALLAZIONE PILE TRASMETTITORE.....	31
SR6200A RICEVITORE CON STABILIZZATORE.....	31
CONTROLLO DEL VEICOLO (AVC).....	31
REGOLAZIONE DEL VALORE DI SENSIBILITÀ.....	31
CANALI AUX.....	31
CONNESSIONE E CALIBRAZIONE DELLA RICEVENTE.....	32
DISATTIVAZIONE DELLA TECNOLOGIA AVC.....	32
FAILSAFE.....	32
INSTALLAZIONE DELLE BATTERIE.....	32
PRECAUZIONI NELLA GUIDA.....	33
PRIMA DI USARE IL VEICOLO.....	33
ACCENSIONE DEL VEICOLO.....	33
ESEGUIRE UN CONTROLLO DELLA DIREZIONE DEI COMANDI.....	33
CAMBIARE I PARAMETRI DI REGOLAZIONE DELLA CORSA.....	33
TEMPO DI UTILIZZO.....	34
PER MIGLIORARE LA DURATA DI FUNZIONAMENTO.....	34
SPEGNIMENTO DEL MODELLO.....	34
MOTORE SPEKTRUM FIRMA 750 KV BRUSHLESS.....	34
PRECAUZIONI.....	34
RIDUTTORE.....	34
CAMBIARE PIGNONE/RAPPORTO DI RIDUZIONE.....	34
IMPOSTAZIONE DELL'INNESTO INGRANAGGI.....	34
FUNZIONI ESC.....	35
DATI TECNICI.....	35
CONDIZIONE DEI LED.....	35
TONI ACUSTICI DI AVVERTIMENTO.....	35
PROCEDURA DI CALIBRAZIONE DELL'ESC.....	35
PROGRAMMARE L'ESC.....	35
DESCRIZIONI.....	35
GUIDA ALLA RISOLUZIONE DEI PROBLEMI.....	36
GARANZIA.....	37
GARANZIA E ASSISTENZA INFORMAZIONI PER I CONTATTI.....	37
INFORMAZIONI SULLA CONFORMITÀ PER L'UNIONE EUROPEA.....	37
ELENCO DEI RICAMBI.....	38-39
PEZZI OPZIONALI.....	40
VISTA ESPLOSA DELLE PARTI.....	41-47

CONTENUTO DELLA SCATOLA



- Losi® Super Rock Rey® RTR con tecnologia AVC®: Rock Racer 4WD scala 1/6 (LOS05016V2)
- Trasmettente Spektrum™ DX3™ 2,4 GHz (SPMR2340)
- Ricevitore di superficie Spektrum™ SR6200A 6 Ch AVC/Telemetria DSMR® (SPMSR6200A)
- Servo Spektrum™ S905 per modelli di superficie grande scala, 40 kg, ingr. metallo, impermeabile, 15T (SPMS905)
- Smart ESC Spektrum™ Firma™ 160 A 8S Brushless (SPMXSE1160)
- Motore Spektrum Firma 5687 750 Kv 4 poli Brushless (SPMXSM2400)
- 4 batterie AA (trasmettitore)
- Batteria veicolo e caricabatterie venduti separatamente

REGISTRATE ONLINE IL VOSTRO PRODOTTO LOSI

Registrate ora il vostro veicolo per essere i primi ad essere informati sugli ultimi aggiornamenti, accessori, ecc. Cliccate sulla linguetta Support in www.losi.com e seguite il link per la registrazione del prodotto.

FUNZIONI DELLA TRASMITTENTE

A/B. Tasto Canale 3

C. Gas/Freno

D. Volantino sterzo

E. Rateo sterzo

Regola il fine corsa dello sterzo.

F. Rateo freno

Regola il fine corsa del freno.

G. Trim sterzo

Regola il punto centrale dello sterzo. Il trim dello sterzo è solitamente regolato fino a ottenere la marcia del veicolo in linea retta.

H. Trim gas

Regola il punto neutro del gas.

I. Indicatore di livello della batteria SMART

J. Inversione corsa servo

Per invertire i canale di gas (TH) o sterzo (ST), impostare il corrispondente interruttore su "N" per normale, "R" per inversione.

K. Limite gas

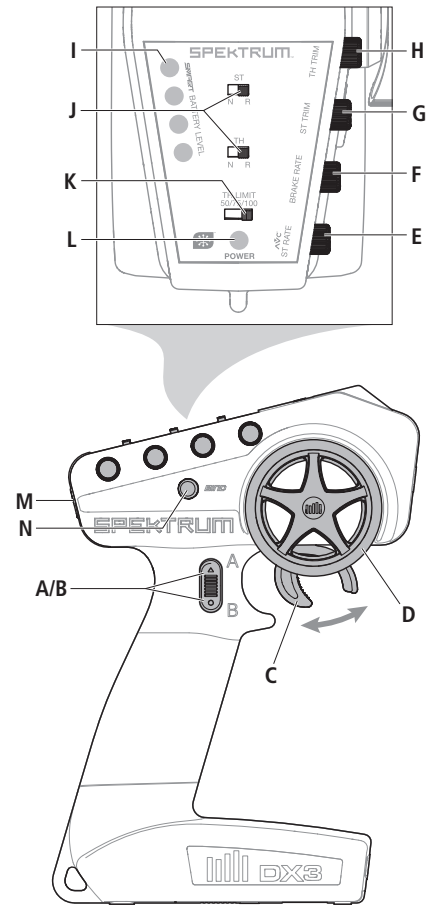
Limita la potenza del motore al 50/75/100%
Selezionare 50% o 75% per i piloti meno esperti e quando si pilota il modello in spazi ridotti.

L. LED On/Off

- **Luci rosse fisse:** connessione radio presente e carica della batteria adeguata.
- **Flashing red lights:** la tensione della batteria è eccessivamente bassa. Sostituire le batterie.

M. Pulsante di accensione

N. Tasto di binding



INSTALLAZIONE PILE TRASMETTITORE

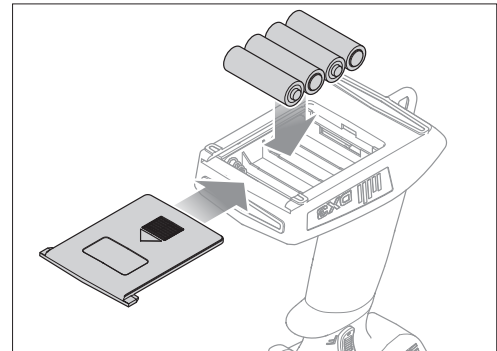
Per questo trasmettitore servono 4 pile AA.

1. Togliere il coperchio del portapile dal trasmettitore.
2. Inserire le pile come illustrato.
3. Rimettere a posto il coperchio del portapile.

ATTENZIONE: non rimuovere mai le batterie dal trasmettitore mentre il modello è acceso. Una perdita di controllo del modello, danni o lesioni potrebbe verificarsi.

ATTENZIONE: se si usano anche le batterie ricaricabili, si raccomanda di caricare solo queste. È pericoloso caricare le pile a secco perché potrebbero esplodere causando lesioni e/o danni.

ATTENZIONE: se le batterie vengono sostituite con tipi non adatti, potrebbero esplodere. Le batterie si devono smaltire nel modo corretto secondo le disposizioni locali.



SR6200A RICEVITORE CON STABILIZZATORE

CONTROLLO DEL VEICOLO (AVC)

Il ricevitore Spektrum utilizza la tecnologia AVC (Controllo Attivo del Veicolo) che corrisponde al controllo di trazione sui veicoli in scala 1:1. Oltre al controllo della trazione, la tecnologia AVC migliora anche la stabilità dello sterzo ad alta velocità o su terreni sconnessi. Aumentando la sensibilità AVC, il sistema aumenta la stabilità dello sterzo e il controllo sulla trazione, simile alla riduzione di corsa sullo sterzo in un trasmettitore computerizzato. Riducendo il valore di sensibilità si aumenta la quantità di comando dello sterzo da parte del trasmettitore. Inoltre il ricevitore permette di inserire o togliere rapidamente l'AVC, utile specialmente durante le gare.

IMPORTANTE: Con il ricevitore AVC bisogna usare dei servi digitali. Non usare dei servocomandi analogici. Riducono la prestazione e possono causare il surriscaldamento del sistema.

REGOLAZIONE DEL VALORE DI SENSIBILITÀ

Il pommello ST RATE regola la sensibilità, ovvero la stabilità sul ricevitore. Se si aumenta la sensibilità, il sistema AVC diventa maggiormente sensibile agli spostamenti laterali del veicolo. Bisognerebbe usare la sensibilità massima quando si va ad alta velocità e si vuole che il veicolo vada dritto. Man mano che la sensibilità aumenta, la corsa dello sterzo diminuisce.



Girare in senso antiorario il pommello ST RATE per ridurre la sensibilità.

Girare in senso orario il pommello ST RATE per aumentare la sensibilità.

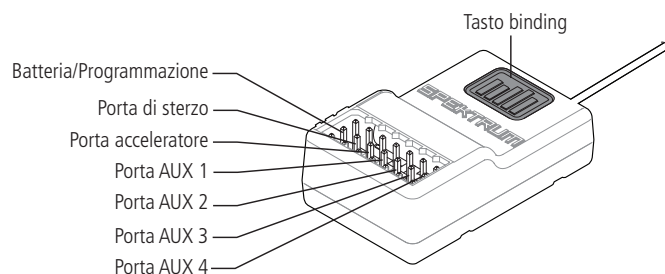
IMPORTANTE: La manopola per il tasso di sterzata (ST RATE) regolerà la sensibilità solo quando il trasmettitore è connesso a un ricevitore DSMR AVC. Quando il trasmettitore è connesso a un ricevitore DSM2/DSMR senza AVC, la manopola ST RATE controlla il tasso di sterzata a doppio servocomando.

CANALI AUX

I canali AUX possono controllare dei servi aggiuntivi oppure alimentare un transponder personale.

Se l'AVC è attivo, sono operativi solo quattro canali: sterzo, motore, AUX3 e AUX4. I rimanenti canali AUX possono essere utilizzati per alimentare luci o un transponder personale.

Se l'AVC non è attivo (si veda il relativo paragrafo sul manuale), i canali AUX si possono usare per comandare dei servi aggiuntivi.



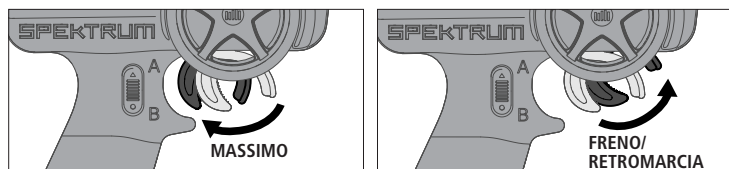
CONNESSIONE E CALIBRAZIONE DELLA RICEVENTE

La connessione (binding) è la procedura di collegamento del ricevitore SR6200A alla trasmittente Spektrum. Le funzioni AVC sul ricevitore possono essere abilitate o disattivate durante il processo di connessione.

IMPORTANTE: è necessario calibrare la ricevente ogni volta che si imposta la modalità Bind.

Al momento della configurazione iniziale dopo la prima connessione, il modello deve essere configurato per direzione servo, trim e corsa. Successivamente il ricevitore deve essere riconnesso e tarato alle impostazioni previste per un funzionamento corretto. Centrare il trim sterzo e trim gas sulla trasmittente prima di iniziare.

1. Tenere premuto il tasto di binding sulla ricevente.
2. Accendere il ricevitore. Il LED arancione lampeggia, ad indicare che il ricevitore si trova in modalità di connessione. Quando il LED arancione si accende, rilasciare il pulsante di connessione.
3. Collocare la propria trasmittente in modalità di binding. Il processo di binding è completo quando il LED arancione sul ricevitore rimane fisso. A questo punto il ricevitore è collegato ma deve essere tarato prima di funzionare.
4. Tirare il grilletto della trasmittente al massimo, mettere in pausa, quindi riportare il grilletto al centro.



5. Spingere il grilletto della trasmittente al massimo, mettere in pausa, quindi riportare il grilletto al centro.
6. Ruotare la ruota di sterzo della trasmittente completamente a destra, mettere in pausa, quindi riportare la ruota al centro.
7. Ruotare la ruota di sterzo della trasmittente completamente a sinistra, mettere in pausa, quindi riportare la ruota al centro. Il LED arancione lampeggia per confermare che le impostazioni sono state accettate.
8. Spegnerne il veicolo per completare la procedura di connessione e taratura.

ATTENZIONE: Quando il processo di connessione è completo, il gas e i canali di sterzo sono attivi. Tenere le mani ed eventuali oggetti lontano dalle parti del veicolo in rotazione.

IMPORTANTE: è necessario ripetere la procedura di connessione della trasmittente con la ricevente nei seguenti casi:

- Si modifichi l'inversione del servo dopo la connessione
- Si modifichi la corsa dopo la connessione
- Si modifichi l'orientamento di montaggio del ricevitore

DISATTIVAZIONE DELLA TECNOLOGIA AVC

Se si partecipa a competizioni ufficiali, potrebbe essere necessario disattivare la tecnologia AVC. Per disattivarla, inserire un secondo connettore bind nell'apposita porta dopo la connessione:

1. Collegare l'alimentazione al ricevitore, premere e rilasciare rapidamente il pulsante di binding tre volte (entro 1,5 secondi).
2. Premere e tenere premuto il pulsante di binding e mettere il ricevitore in modalità binding. Rilasciare il pulsante quando il LED inizia a lampeggiare rapidamente, indicando che si trova in modalità binding.

Quando il sistema AVC è stato disattivato, il LED sul ricevitore mostrerà tre lampeggiamenti al momento dell'accensione, quindi rimarrà fisso. Il ricevitore è connesso e funziona normalmente quando il LED rimane acceso.

CONSIGLIO: Se la funzione AVC nel ricevitore è attiva e il menù AVC nella trasmittente è inibito, le funzioni AVC si imposteranno in modo predefinito su AUX 1 e AUX2 e in questo scenario AVC non funzionerà correttamente.

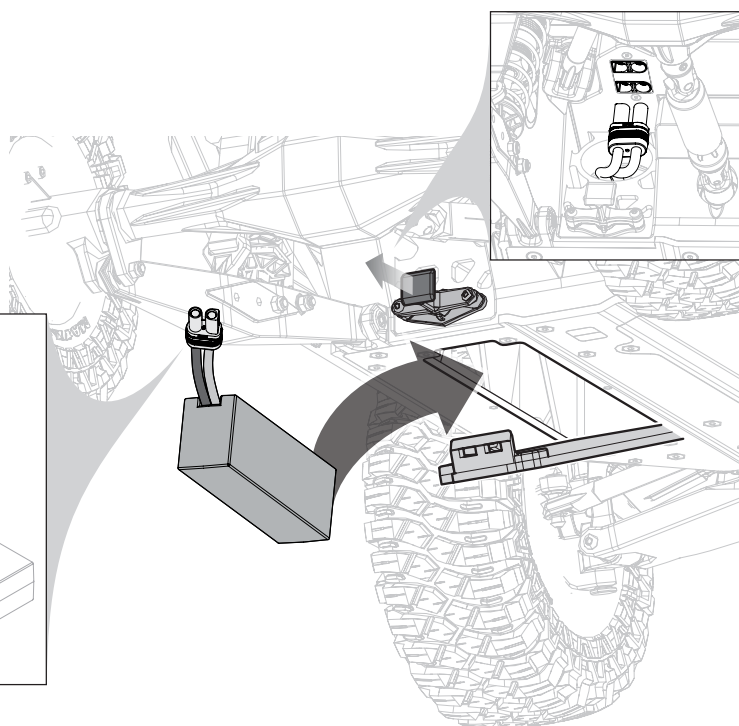
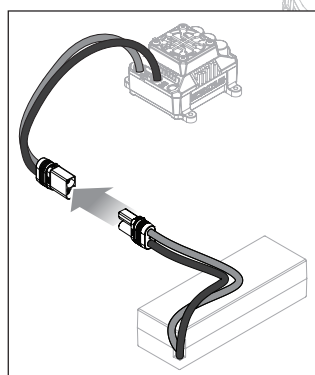
FAILSAFE

Nel malaugurato caso che si perda il collegamento radio durante l'utilizzo, il ricevitore manderà il servo del motore nella posizione neutra (motore al minimo). Se si accende il ricevitore prima del trasmettitore, il ricevitore entrerà in modalità Failsafe portando il canale del motore nel suo punto neutro. Quando si accende il trasmettitore, tutto torna normale.

IMPORTANTE: Il Failsafe si attiva solo nel caso che venga perso il segnale del suo trasmettitore. Non si attiverà se la batteria del ricevitore scende sotto alla sua tensione minima o se il ricevitore non è più alimentato.

INSTALLAZIONE DELLE BATTERIE

1. Accertarsi che l'ESC sia spento.
 2. Tirare il fermo dello sportello della batteria per rilasciare il coperchio.
 3. Rimuovere il coperchio della batteria.
 4. Mettere sul veicolo le batterie completamente cariche.
- AVVISO:** far scorrere i connettori della batteria attraverso il foro nel vano batteria.
5. Collegare le batterie all'ESC.
 6. Reinstallare il coperchio della batteria, bloccandolo in posizione. Verificare che il fermo dello sportello della batteria sia in posizione.
 7. Accendere prima il trasmettitore e poi il veicolo.



PRECAUZIONI NELLA GUIDA

- Durante la guida mantenere sempre il veicolo bene in vista.
- Periodicamente ispezionare bene il veicolo per controllare eventuali viti allentate.
- Periodicamente ispezionare bene il gruppo dello sterzo per verificare i giochi. La guida in fuori strada è fonte di colpi e vibrazioni.
- Non mandare il veicolo nell'erba alta, perché si potrebbe danneggiare sia la parte meccanica che quella elettronica.
- Smettere di guidare quando si nota una diminuzione di potenza. Quando la batteria si scarica il ricevitore smette di funzionare e si perde il controllo del veicolo con possibili danni al veicolo stesso o alle cose e persone circostanti. Questo tipo di danni non è coperto dalla garanzia.

ATTENZIONE: Se non si utilizza questo prodotto con attenzione e non si osservano le seguenti avvertenze, potrebbero verificarsi malfunzionamenti, problemi elettrici, eccessivo sviluppo di calore, incendi e, in definitiva, lesioni e danni materiali.

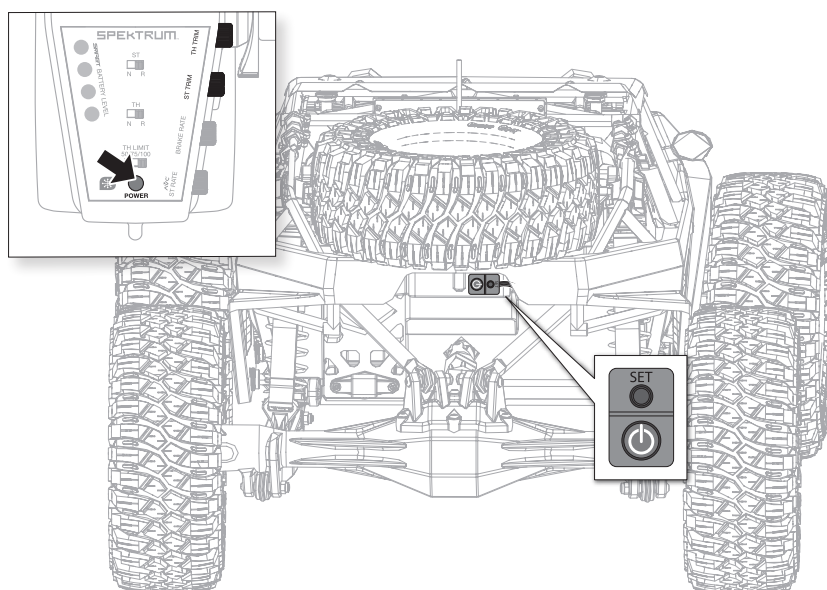
- Non comandare avanti o indietro il veicolo se è bloccato, altrimenti si potrebbe danneggiare sia il motore che il regolatore.
- Dopo aver usato il veicolo per un certo periodo, attendere che le parti elettroniche si raffreddino prima di usarlo di nuovo.

IMPORTANTE: Tenere lontano i cavi da tutte le parti mobili.

ACCENSIONE DEL VEICOLO

1. Centrare i pommelli ST TRIM e TH TRIM sul trasmettitore.
2. Accendere il trasmettitore.
3. Collegare all'ESC una batteria completamente carica.
4. Accendere l'ESC.

IMPORTANTE: Il veicolo DEVE restare immobile per almeno 5 secondi su di una superficie piana e livellata.



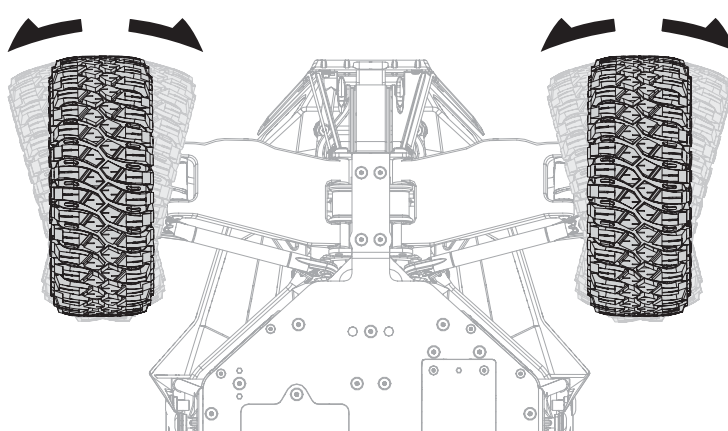
ESEGUIRE UN CONTROLLO DELLA DIREZIONE DEI COMANDI

Eseguire una verifica con le ruote del veicolo sollevate dal suolo. Se le ruote girano appena dopo che il veicolo è stato acceso, regolare il TH TRIM finché si fermano. Per far muovere le ruote in avanti, tirare il grilletto. Per invertire il moto, attendere che le ruote si fermano, poi spingere il grilletto. Quando si muovono in avanti, le ruote dovrebbero mantenere una linea diritta senza intervenire sullo sterzo. In caso contrario, regolare lo ST TRIM per correggere.

CAMBIARE I PARAMETRI DI REGOLAZIONE DELLA CORSA

1. Tenere il grilletto nella posizione di freno massimo e girare il volantino completamente a destra mentre si accende il trasmettitore. Il LED lampeggia rapidamente indicando che è attivo il modo programmazione.
2. Fine corsa motore: Mantenendo il motore al massimo, girare il pommello TH TRIM per regolare il fine corsa del motore al massimo.
3. Fine corsa freno: Mantenendo il grilletto nella posizione di freno massimo, girare il pommello TH TRIM per regolare il fine corsa del freno al massimo.
4. Fine corsa sterzo a sinistra: Mantenendo il volantino tutto a sinistra, girare il pommello ST TRIM per regolare il fine corsa dello sterzo a sinistra.
5. Fine corsa sterzo a destra: Mantenendo il volantino tutto a destra, girare il pommello ST TRIM per regolare il fine corsa dello sterzo a destra. Riportare il volantino al centro.
6. Spegner il trasmettitore per salvare le regolazioni delle corse. La corsa minima è al 75%, quella massima al 150%.

IMPORTANTE: se la corsa viene cambiata sul DX3, bisogna rifare la connessione e calibrare il ricevitore.



TEMPO DI UTILIZZO

Il fattore più importante nel tempo di funzionamento è la capacità della batteria; più sono i mAh contenuti, maggiore sarà il tempo di utilizzo per ogni carica.

Anche le condizioni di una batteria hanno influenza sia sulla durata che sulla velocità. I connettori della batteria potrebbero scaldarsi durante il funzionamento. Le batterie perdono le loro caratteristiche man mano che si usano.

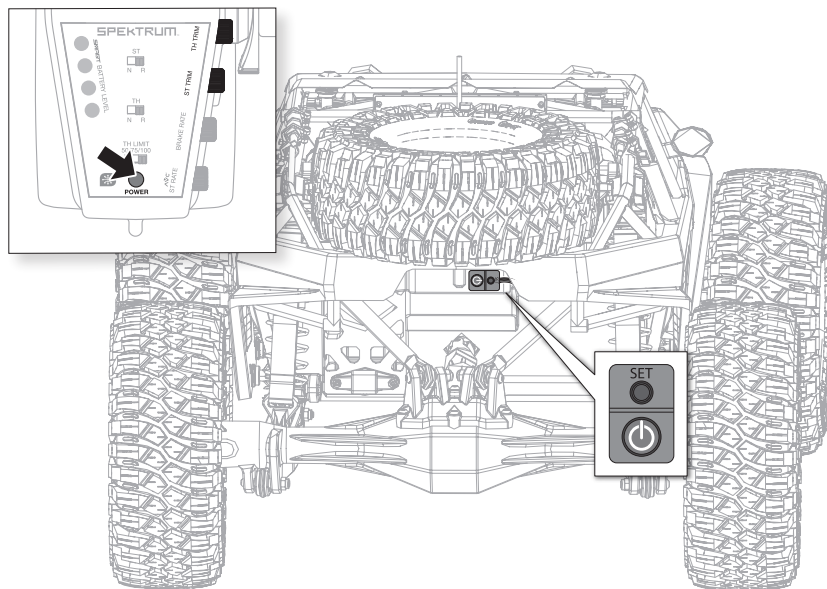
Ripetute partenze da fermo con accelerazioni violenti, nel tempo possono danneggiare sia la batteria che i componenti elettronici. Le forti accelerazioni riducono anche il tempo di utilizzo per ogni singola ricarica.

SPEGNIMENTO DEL MODELLO

1. Spegner l'ESC.
2. Spegner la trasmittente.
3. Rimuovere e caricare le batterie.

PER MIGLIORARE LA DURATA DI FUNZIONAMENTO

- Mantenere il veicolo sempre pulito e con una frequente manutenzione.
- Favorire il flusso dell'aria sull'ESC e sul motore.
- Cambiare gli ingranaggi per avere una riduzione più alta e diminuire le temperature delle parti elettroniche. Quindi usare un pignone più piccolo o una corona più grande per aumentare la riduzione.
- Usare una batteria con maggiore capacità in mAh.
- Usare un caricabatterie adatto alla batteria usata (consultare il proprio rivenditore per maggiori informazioni).



MOTORE SPEKTRUM FIRMA 750 KV BRUSHLESS

PRECAUZIONI

- Non toccare mai le parti rotanti.
- Non smontare con la batteria collegata.
- Lasciarlo raffreddare prima di toccarlo.

RIDUTTORE

Questo veicolo viene fornito con la riduzione ottimizzata per la configurazione disponibile. Ha il bilanciamento ideale tra velocità, potenza ed efficienza. Se si vuole personalizzare il veicolo con batterie e motore opzionali, è necessario cambiare il pignone o la corona.

Montando un pignone con meno denti o una corona con più denti si avrà una coppia maggiore, ma la velocità massima viene ridotta. Allo stesso modo, aumentando i denti del pignone o riducendo quelli della corona si avrà meno coppia ma maggiore velocità. Bisogna fare attenzione quando si montano pignoni troppo grandi perché si potrebbe sovraccaricare sia motore che regolatore (ESC) con conseguente surriscaldamento di entrambi. Quindi, quando si provano varie combinazioni di corona e pignone, bisogna tenere sotto controllo la temperatura di motore e regolatore per essere certi che rimanga entro i valori sopportati. Sia motore che regolatore non devono essere troppo caldi da non poterli toccare. Se le temperature fossero troppo alte bisogna sostituire il pignone con uno più piccolo e/o la corona con una più grande.

CAMBIARE PIGNONE/RAPPORTO DI RIDUZIONE

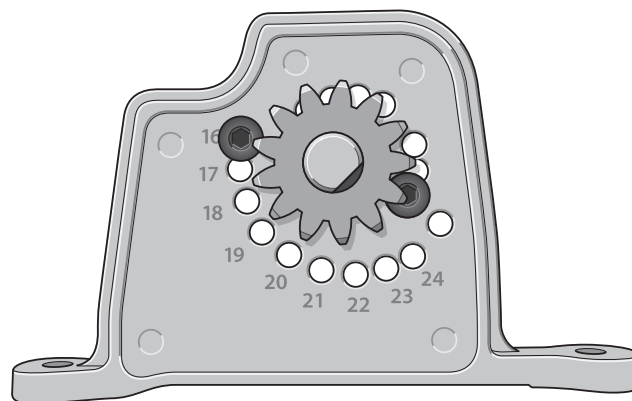
Il Super Rock Rey 2.0 utilizza un supporto motore con combinazione pignone/corona 16T preinstallata.

1. Rimuovere la piastra telaio inferiore del supporto motore, il motore e il supporto motore.
2. Allentare il grano e togliere il pignone installato.
3. Installare le viti del motore corrispondenti al numero di denti sul pignone.
4. Posizionare il nuovo pignone all'estremità dell'albero motore in modo che la vite di fermo sia posizionata sopra la parte piatta dell'albero.
5. Posizionare il pignone in modo che i denti si allineino alla corona e fissare il pignone serrando la vite di fermo.
6. Verificare l'innesto degli ingranaggi per essere sicuri che tutto ruoti in modo corretto.

IMPOSTAZIONE DELL'INNESTO INGRANAGGI

Il treno ingranaggi del motore è impostato sul supporto motore e utilizza fori corrispondenti che corrispondono al numero di denti sul pignone. L'innesto degli ingranaggi è già stato impostato in fabbrica. L'impostazione è necessaria solo quando si modificano i motori o gli ingranaggi.

Un corretto innesto degli ingranaggi (come i denti degli ingranaggi si incrociano) è importante per le prestazioni del veicolo. Quando l'innesto degli ingranaggi è troppo allentato, il pignone può danneggiare la corona. Se l'innesto degli ingranaggi è troppo stretto, la velocità potrebbe essere limitata e il motore e l'ESC si surriscaldano.



IMPORTANTE: Il pignone 16T fornito è adatto per l'uso con batterie LiPo 6S o 8S.

AVVISO: Per superfici dal carico estremo (ad esempio sabbia ed erba alta), effettuare una riduzione di 1-2 denti sul pignone per ridurre al minimo la possibilità di provocare danni al motore e all'ESC.

FUNZIONI ESC

DATI TECNICI

Tipo	Senza sensori
Corrente costante/picco	160 A/1050 A
Resistenza	0,00056 Ohm
Funzione	Avanti con freno, avanti/indietro con freno
Operazioni	Avanti proporzionale, indietro proporzionale con freno
Tensione d'ingresso	LiPo 3-8S
Uscita BEC	6 V/8,4 V, 6 A
Protezione per sovraccarico	Protezione da blocco del motore, protezione da spegnimento per bassa tensione, protezione da surriscaldamento, protezione da sovraccarico e failsafe (protezione da perdita di segnale del motore)
Dimensioni (LxPxA)	70 mm x 65 mm x 45,5 mm
Peso	288g

CONDIZIONE DEI LED

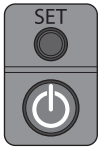
- Quando non c'è segnale dal comando motore tutti i LED dell'ESC sono spenti.
- Il LED rosso si accende quando c'è un segnale proveniente dal comando motore.

TONI ACUSTICI DI AVVERTIMENTO

- 1. Tensione ingresso:** quando viene acceso, l'ESC controlla la tensione di ingresso. Se viene riscontrato un problema sulla tensione, l'ESC emette continuamente 2 beep distanziati di un secondo (xx-xx-xx). Spegnerne l'ESC e accertarsi che le connessioni siano affidabili e che la carica della batteria non sia troppo bassa per operare con sicurezza.
- 2. Collegamento radio:** quando viene acceso, l'ESC controlla il segnale radio. Se viene riscontrato un problema, l'ESC emette continuamente 1 beep a due secondi di distanza uno dall'altro (x-x-x). Spegnerne l'ESC e accertarsi che il sistema radio funzioni correttamente.

PROCEDURA DI CALIBRAZIONE DELL'ESC

Per avere un giusto funzionamento dell'ESC bisogna calibrarlo sulle uscite del trasmettitore.



1. Spegnerne l'ESC.
2. Accertarsi che il trasmettitore sia acceso, il motore non sia invertito, il trim del motore sia al punto neutro e la corsa del motore sia al 100%. Disattivare ogni funzione speciale come l'ABS, ecc.
3. Premere il pulsante SET mentre si accende l'ESC. Rilasciare il pulsante appena il LED rosso inizia a lampeggiare.
4. Calibrare i punti della corsa motore premendo il pulsante SET una volta dopo ogni passo.
 - Punto neutro (1 lampo) - lasciare il comando motore a riposo, senza toccarlo.
 - Motore al massimo (2 lampi) - tirare il comando motore tutto indietro.
 - Freno al massimo/retromarcia (3 lampi) - spingere il comando motore tutto in avanti.
5. Terminato l'ultimo passo, il motore gira per tre secondi.

Consiglio: Se il motore gira nella direzione sbagliata, invertire la connessione di 2 cavi esterni del motore qualsiasi. Il cavo centrale deve restare al centro e non può essere spostato ad un'altra porta del motore.

PROGRAMMARE L'ESC

1. Collegare una batteria all'ESC.
2. Accendere l'ESC usando il suo interruttore.
3. Tenere premuto il pulsante SET per 1 secondo finché il LED verde non lampeggia, quindi rilasciarlo per entrare nel modo programmazione.
4. Premere e rilasciare il pulsante SET quando serve per raggiungere l'opzione del menu desiderata (il LED verde lampeggia tante volte quanto il numero del menu). I menu di programmazione da 1 a 6 sono accessibili usando il pulsante SET sull'ESC.
5. Quando si raggiunge il menu desiderato, tenere premuto il pulsante SET per 3 secondi finché il LED rosso inizia a lampeggiare.
6. Premere il pulsante SET per muoversi attraverso le regolazioni basate su quante volte lampeggia il LED (far riferimento alle tabelle per maggiori informazioni).
7. Memorizzare le impostazioni tenendo premuto il pulsante SET per 3 secondi.
8. Spegnerne l'interruttore dell'ESC e ripetere la procedura per cambiare altri valori.

ELEMENTI PROGRAMMABILI	VALORE PROGRAMMABILE								
	1	2	3	4	5	6	7	8	9
1 Modalità di funzionamento	Avanti con freno	Avanti/indietro con freno							
2 Celle LiPo	Rilevamento automatico	3s	4s	6s	8s				
3 Low Voltage Cutoff	Automatico (basso)	Automatico (intermedio)	Automatico (alto)						
4 Tensione BEC	6V	8,4V							
5 Massima forza del freno	25%	37.5%	50%	62.5%	75%	87.5%	100%	Disattivata	
6 Potenza massima in retromarcia	25%	50%							
7 Modalità di avvio	Livello 1	Livello 2	Livello 3	Livello 4	Livello 5				
8 Anticipo	0°	3.75°	7.5°	11.25°	15°				

L'impostazione su sfondo nero è quella di fabbrica.

DESCRIZIONI

1. Modalità di funzionamento

- Solo avanti con freno
Utilizzato principalmente nelle gare, permette solo il controllo della marcia avanti e del freno.
- Marcia avanti/indietro con freno
Questo è il modo base valido in tutte le situazioni, e permette il controllo della marcia avanti, indietro e del freno. Per passare dalla marcia avanti alla marcia indietro e viceversa, bisogna che il veicolo sia completamente fermo. Trovandosi in frenata o in marcia indietro, se si accelera il veicolo parte subito in avanti.

2. Celle LiPo

L'impostazione di fabbrica Auto Calc seleziona automaticamente il numero di celle rilevate. Selezionare un valore compreso tra due e cinque per scegliere manualmente un numero di celle compreso tra tre e otto.

3. Spegnimento per bassa tensione

Questa funzione aiuta a prevenire la sovraccarica delle batterie. L'ESC controlla continuamente la tensione della batteria; se scende sotto la soglia minima per 2 secondi, la potenza viene tagliata e il LED rosso lampeggia 2 volte ripetutamente. Il calcolo della soglia di spegnimento è basato sulla tensione delle singole celle LiPo. Per le batterie NiMH, se la loro tensione è superiore a 9,0 V, viene considerata come un pacco LiPo da 3 celle; se è inferiore a 9,0 V, sarà considerata come un pacco LiPo da 2 celle. Esempio: per una batteria NiMH da 8,0 V usata con una soglia di 2,6V/cella, sarà considerata come

una batteria LiPo da 2 celle e la soglia sarà 5,2 V (2,6 x 2 = 5,2). Usando il Digital Program Box (DYNS3005) opzionale, si possono regolare dei valori di soglia personalizzati. A differenza dei valori preselezionati, i valori personalizzati valgono per la tensione totale della batteria, non per le celle singole.

4. Bec Voltage

Select either 6 or 8.4 V to run the receiver and servos.

5. Potenza massima in retromarcia

Questo parametro regola la massima potenza disponibile per la retromarcia.

6. Forza minima iniziale del freno

Regola la potenza minima della frenata. Il valore di default è uguale alla forza frenata del punto 2. Un valore troppo alto potrebbe bloccare le ruote in frenata.

7. Modalità di avvio (Punch)

Imposta l'accelerazione iniziale del motore. Al livello 1 l'accelerazione iniziale è molto debole e al livello 5 è molto forte.

8. Anticipo

Consente la scelta di un valore per l'anticipo in base al vostro motore. In generale, valori di anticipo più elevati determinano una maggiore potenza in uscita, ma l'efficienza del sistema sarà leggermente inferiore con possibile aumento delle temperature di esercizio del motore e dell'ESC.

GUIDA ALLA RISOLUZIONE DEI PROBLEMI

PROBLEMA	POSSIBILI CAUSE	SOLUZIONE
Il veicolo non funziona	Batteria scarica o scollegata	Caricare/collegare la batteria
	Interruttore ESC non su ON	Accendere ESC
	Trasmettitore spento o con batterie scariche	Accendere o sostituire le batterie
Il motore gira ma le ruote posteriori non girano	Il pignone non ingrana con la corona	Regolare il gioco tra pignone e corona
	Il pignone slitta sull'albero motore	Stringere il grano del pignone sulla zona piatta dell'albero
	Ingranaggi trasmissione sgranati	Sostituire gli ingranaggi della trasmissione
	Spinotto di trascinamento rotto	Sostituire lo spinotto
Lo sterzo non funziona	Il connettore del servo non è correttamente inserito nel ricevitore	Verificare che il connettore del servo sia inserito bene e nel canale giusto sul ricevitore
	Ingranaggi o motore del servo, danneggiati	Sostituire o riparare il servo
Non sterza in una direzione	Ingranaggi del servo danneggiati	Sostituire o riparare il servo
Il motore non gira	Fili del motore non collegati in modo corretto	Controllare il corretto montaggio dei connettori proiettile
	Fili del motore rotti	Riparare o sostituire se necessario
	Regolatore (ESC) danneggiato	Contattare l'assistenza Horizon Hobby
Il regolatore (ESC) si scalda	Ingranaggi sul motore con passo troppo lungo	Usare un pignone più piccolo o una corona più grande
	Trasmissione legata	Verificare eventuali legature sulle ruote o la trasmissione
Tempo di funzionamento scarso o accelerazione fiacca	Batteria non completamente carica	Ricaricare la batteria
	Il caricabatterie non fornisce una carica completa	Provare con un altro caricabatterie
	Trasmissione legata	Verificare eventuali legature sulle ruote o la trasmissione
Portata scarsa e/o disturbi	Batterie trasmettitore scariche	Verificare e sostituire
	Batteria del veicolo scarica	Ricaricare la batteria
	Connettori o fili allentati	Verificare tutti i fili e le connessioni

GARANZIA

Periodo di garanzia

Garanzia esclusiva - Horizon Hobby, LLC (Horizon) garantisce che il prodotto acquistato (il "Prodotto") sarà privo di difetti relativi ai materiali e di eventuali errori di montaggio alla data di acquisto. Il periodo di garanzia è conforme alle disposizioni legali del paese nel quale il prodotto è stato acquistato. Tale periodo di garanzia ammonta a 6 mesi e si estende ad altri 18 mesi dopo tale termine.

Limiti della garanzia

(a) La garanzia è limitata all'acquirente originale (Acquirente) e non è cedibile a terzi. L'acquirente ha il diritto a far riparare o a far sostituire la merce durante il periodo di questa garanzia. La garanzia copre solo quei prodotti acquistati presso un rivenditore autorizzato Horizon. Altre transazioni di terze parti non sono coperte da questa garanzia. La prova di acquisto è necessaria per far valere il diritto di garanzia. Inoltre, Horizon si riserva il diritto di cambiare o modificare i termini di questa garanzia senza alcun preavviso e di escludere tutte le altre garanzie già esistenti.

(b) Horizon non si assume alcuna garanzia per la disponibilità del prodotto, per l'adeguatezza o l'idoneità del prodotto a particolari previsti dall'utente. È sola responsabilità dell'acquirente il fatto di verificare se il prodotto è adatto agli scopi da lui previsti.

(c) Richiesta dell'acquirente – spetta soltanto a Horizon, a propria discrezione riparare o sostituire qualsiasi prodotto considerato difettoso e che rientra nei termini di garanzia. Queste sono le uniche rivalse a cui l'acquirente si può appellare, se un prodotto è difettoso.

Horizon si riserva il diritto di controllare qualsiasi componente utilizzato che viene coinvolto nella rivalsa di garanzia. Le decisioni relative alla sostituzione o alla riparazione sono a discrezione di Horizon. Questa garanzia non copre dei danni superficiali o danni per cause di forza maggiore, uso errato del prodotto, un utilizzo che viola qualsiasi legge, regolamentazione o disposizione applicabile, negligenza, uso ai fini commerciali, o una qualsiasi modifica a qualsiasi parte del prodotto.

Questa garanzia non copre danni dovuti ad un'installazione errata, ad un funzionamento errato, ad una manutenzione o un tentativo di riparazione non idonei a cura di soggetti diversi da Horizon. La restituzione del prodotto a cura dell'acquirente, o da un suo rappresentante, deve essere approvata per iscritto dalla Horizon.

Limiti di danno

Horizon non si riterrà responsabile per danni speciali, diretti, indiretti o consequenziali; perdita di profitto o di produzione; perdita commerciale connessa al prodotto, indipendentemente dal fatto che la richiesta si basa su un contratto o sulla garanzia. Inoltre la responsabilità di Horizon non supera mai in nessun caso il prezzo di acquisto del prodotto per il quale si chiede la responsabilità. Horizon non ha alcun controllo sul montaggio, sull'utilizzo o sulla manutenzione del prodotto o di combinazioni di vari prodotti. Quindi Horizon non accetta nessuna responsabilità per danni o lesioni derivanti da tali circostanze. Con l'utilizzo e il montaggio del prodotto l'utente acconsente a tutte le condizioni, limitazioni e riserve di garanzia citate in questa sede.

Qualora l'utente non fosse pronto ad assumersi tale responsabilità associata all'uso del prodotto, si suggerisce di restituire il prodotto intatto, mai usato e immediatamente presso il venditore.

Garanzia e Assistenza informazioni per i contatti

Stato di acquisto	Horizon Hobby	Telefono/Indirizzo e-mail	Indirizzo
EU	Horizon Technischer Service Sales: Horizon Hobby GmbH	service@horizonhobby.de +49 (0) 4121 2655 100	Hanskampring 9 D 22885 Barsbüttel, Germany

Informazioni Sulla Conformità Per L'Unione Europea



Dichiarazione di conformità UE:

Losi Super Rock Rey Rock Racer, RTR (LOS05016V2)

Con la presente, Horizon Hobby, LLC dichiara che il dispositivo è conforme a quanto segue: Direttiva europea sulle apparecchiature radio (RED) 2014/53/UE; Direttiva RoHS 2 2011/65 / UE; Direttiva RoHS 3 - Modifica 2011/65 / UE allegato II 2015/863.

Il testo completo della dichiarazione di conformità UE è disponibile al seguente indirizzo internet: <https://www.horizonhobby.com/content/support-render-compliance>.

Il testo completo della dichiarazione di conformità UE è disponibile al seguente indirizzo internet: <https://www.horizonhobby.com/content/support-render-compliance>.

Gamma di frequenza wireless e Potenza di uscita wireless:

Trasmettitore:

2402–2478MHz
17.7 dBm

Ricevitore:

2404–2476MHz
5.58dBm

Indicazioni di sicurezza

Questo è un prodotto sofisticato di hobbistica e non è un giocattolo. Esso deve essere manipolato con cautela, con giudizio e richiede delle conoscenze basilari di meccanica e delle facoltà mentali di base. Se il prodotto non verrà manipolato in maniera sicura e responsabile potrebbero risultare delle lesioni, dei gravi danni a persone, al prodotto o all'ambiente circostante. Questo prodotto non è concepito per essere usato dai bambini senza una diretta supervisione di un adulto. Il manuale del prodotto contiene le istruzioni di sicurezza, di funzionamento e di manutenzione del prodotto stesso. È fondamentale leggere e seguire tutte le istruzioni e le avvertenze nel manuale prima di mettere in funzione il prodotto. Solo così si eviterà un utilizzo errato e si preveniranno incidenti, lesioni o danni.

Domande, assistenza e riparazioni

Il vostro negozio locale e/o luogo di acquisto non possono fornire garanzie di assistenza o riparazione senza previo colloquio con Horizon. Questo vale anche per le riparazioni in garanzia. Quindi in tali casi bisogna interpellare un rivenditore, che si metterà in contatto subito con Horizon per prendere una decisione che vi possa aiutare nel più breve tempo possibile.

Manutenzione e riparazione

Se il prodotto deve essere ispezionato o riparato, si prega di rivolgersi ad un rivenditore specializzato o direttamente ad Horizon. Il prodotto deve essere imballato con cura. Bisogna far notare che i box originali solitamente non sono adatti per effettuare una spedizione senza subire alcun danno. Bisogna effettuare una spedizione via corriere che fornisce una tracciabilità e un'assicurazione, in quanto Horizon non si assume alcuna responsabilità in relazione alla spedizione del prodotto. Inserire il prodotto in una busta assieme ad una descrizione dettagliata degli errori e ad una lista di tutti i singoli componenti spediti. Inoltre abbiamo bisogno di un indirizzo completo, di un numero di telefono per chiedere ulteriori domande e di un indirizzo e-mail.

Garanzia a riparazione

Le richieste in garanzia verranno elaborate solo se è presente una prova d'acquisto in originale proveniente da un rivenditore specializzato autorizzato, nella quale è ben visibile la data di acquisto. Se la garanzia viene confermata, allora il prodotto verrà riparato o sostituito. Questa decisione spetta esclusivamente a Horizon Hobby.

Riparazioni a pagamento

Se bisogna effettuare una riparazione a pagamento, effettueremo un preventivo che verrà inoltrato al vostro rivenditore. La riparazione verrà effettuata dopo l'autorizzazione da parte del vostro rivenditore. La somma per la riparazione dovrà essere pagata al vostro rivenditore. Le riparazioni a pagamento avranno un costo minimo di 30 minuti di lavoro e in fattura includeranno le spese di restituzione. Qualsiasi riparazione non pagata e non richiesta entro 90 giorni verrà considerata abbandonata e verrà gestita di conseguenza.



ATTENZIONE: Le riparazioni a pagamento sono disponibili solo sull'elettronica e sui motori. Le riparazioni a livello meccanico, soprattutto per gli elicotteri e le vetture RC, sono molto costose e devono essere effettuate autonomamente dall'acquirente.

10/15

Produttore ufficiale dell'UE:

Horizon Hobby, LLC
2904 Research Road
Champaign, IL 61822 USA

Importatore ufficiale dell'UE:

Horizon Hobby, GmbH
Hanskampring 9
22885 Barsbüttel Germany

AVVISO RAEE:



Questo dispositivo è marcato ai sensi della Direttiva europea 2012/19/UE riguardante i rifiuti di apparecchiature elettriche ed elettroniche (RAEE). Il simbolo indica che il prodotto non va smaltito insieme ai rifiuti domestici. Il prodotto deve essere consegnato agli appositi centri di raccolta per consentire il recupero e il riciclaggio.

Replacement Parts // Teileliste // Liste des pièces de rechange // Elenco dei ricambi

Part #	English	Deutsch	Français	Italiano
LOS235001	Cap Head Screws, M2 x 6mm (10)	Inbusschrauben M2 x 6mm (10)	Vis d'assemblage creuses, M2 x 6mm (10)	Viti a testa cilindrica, M2 x 6mm (10)
LOS235007	Button Head Screw M3 x 12mm (10)	Rundkopfschraube, M3 x 12mm (10)	Vis à tête bombée, M3 x 12mm (10)	Vite a testa tonda M3 x 12mm (10)
LOS235009	Flat Head Screw M2.5 x 8mm (10)	Flachkopfschraube M2,5 x 8mm (10)	Vis à tête plate, M2.5 x 8mm (10)	Vite a testa piana M2.5 x 8mm (10)
LOS235012	Set Screw M4 x 4mm Cup Point (10)	Stellschraube, M4 x 4mm Ringschneide (10)	Vis de fixation, bout civette, M4 x 4mm (10)	Vite di fermo M4 x 4mm punta a tazza (10)
LOS235025	Button Head Screw M3 x 30mm (10)	Rundkopfschraube, M3 x 30mm (10)	Vis à tête bombée, M3 x 30mm (10)	Vite a testa tonda M3 x 30mm (10)
LOS236001	3.2mm x 7mm x .5mm Washer (10)	3,2mm x 7mm x 0,5mm Unterlegscheibe (10)	Rondelle 3,2mm x 7mm x 5mm (10)	Rondella 3,2mm x 7mm x 0,5mm (10)
LOS250022	Body Button Base and Top (22)	Body Button unten und oben (22)	Bouton corps haut et bas (22)	Base e parte superiore bottone carrozzeria (22)
LOS250035	Body Set, Clear	Karosseriesatz, farblos	Carrosserie, transparente	Set carrozzeria, trasparente
LOS250036	Body Set, Baja Designs	Karosseriesatz, Baja Designs	Carrosserie, Baja Designs	Set carrozzeria, Baja
LOS250037	Body Set, Raceline	Karosseriesatz, Raceline	Carrosserie, Raceline	Set carrozzeria, Raceline
LOS251059	Steering Servo Mount & Bellcrank Set	Lenkervo-Halterung & Umlenkhebelset	Support de servo de direction et ensemble levier	Supporto servocomandi sterzo e serie leve a gomito
LOS251060	Rear Chassis Brace/ESC Mount	Hintere Karosseriestrebe/ Geschwindigkeitsreglerhalterung	Renfort châssis arrière/support variateur ESC	Sostegno anteriore telaio/Supporto ESC
LOS251062	Center Chassis Brace & Stand Offs	Zentrale Karosseriestrebe & Standoffs	Renfort châssis central et douilles	Sostegno e supporti centrali telaio
LOS251063	LED Light Bar Front	LED-Lichtstange Front	Barre d'éclairage à DEL avant	Barra anteriore luci LED
LOS251064	LED Light Bar Rear	LED-Lichtstange Heck	Barre d'éclairage à DEL arrière	Barra posteriore luci LED
LOS251065	Steering Hardware Set	Hardwaresatz Lenkung	Ensemble de matériel de direction	Set bulloneria sterzo
LOS251066	Steering Servo Arm, 15T Spline	Servolenkarm, 15T Verzahnung	Bras du servo de direction, cannelure 15T	Braccio servocomandi sterzo, scanalatura 15 denti
LOS251068	Foam Seal & Spacer Set	Schaumdichtung & Distanzstückset	Lot mousse d'étanchéité et entretoises	Serie sigillanti in materiale espanso e spessori
LOS251077	Roll Cage Front & Roof	Überrollkäfig Front & Dach	Cage de retournement avant et toit	Scocca di protezione, anteriore e tetto
LOS251078	Cage Rear, Tower Support, Muud Guards	Käfig Heck, Stoßdämpferstütze, Schmutzfänger	Cage arrière, Support de tour, Garde-boues	Scocca posteriore, supporto torre, parafanghi
LOS251079	Front Bumper, Front Lens Cover	Frontstoßstange, Front-Objektivschutz	Pare-chocs avant, Couverture de lentille avant	Paraurti anteriore, coperchio lente anteriore
LOS251080	Battery Tray	Akkualterung	Support de batterie	Vano batteria
LOS251081	Battery Tray Hardware Set	Akkualterung Hardwaresatz	Ensemble de matériel de support de batterie	Set accessori vano batteria
LOS251082	Cage Accessory Set	Zubehörsatz Käfig	Ensemble d'accessoire de cage	Set accessori scocca
LOS251083	Chassis, Motor & Battery Cover Plates	Karosserie, Motor- & Akku-Abdeckplatten	Carrosserie, moteur et plaques de couverture de batterie	Piastre copertura telaio, motore e batteria
LOS251084	Steering Tie Rods (2)	Lenkung Zuganker (2)	Barres d'accouplement de direction (2)	Barre di accoppiamento sterzo (2)
LOS251085	Roll Cage Sides L & R	Überrollkäfigseiten L&R	Côtés L et R de la cage de retournement	Lati scocca di protezione, destro e sinistro
LOS252069	Differential Housing & Gasket	Differentialgetriebe-Gehäuse & Dichtung	Boîtier différentiel et joint	Alloggiamento e guarnizione differenziale
LOS252070	Differential Rebuild Kit	Differentialgetriebe-Umbau-Kit	Kit de reconstruction du différentiel	Kit riparazione differenziale
LOS252071	Axle Housing Set, Rear	Achsgehäuse-Set, Heck	Lot de carte d'essieu, arrière	Serie alloggiamento dell'assale, posteriore
LOS252072	Rear Driveshaft Set	Heck Antriebswelle-Set	Lot d'arbre d'entraînement arrière	Serie posteriore albero di trasmissione
LOS252073	Center Transmission Housing	Zentrales Getriebegehäuse	Boîtier de transmission centrale	Alloggiamento centrale trasmissione
LOS252074	Front Gear Box/Bulkhead	Front Getriebekasten/Spritzwand	Réducteur avant/Cloison	Scatola del cambio anteriore/Paratia
LOS252075	38T Ring & 12T Pinion Gear FR/RR	38T Ring & 12T Zahnradgetriebe FR/RR	Bague 38T et engrenage à pignons 12T AV/AR	Anello 38 denti e ingranaggio pignone 12 denti FR/RR
LOS252076	Outdrive Set FR/RR (2)	Antrieb-Set FR/RR (2)	Ensemble sortie AV/AR (2)	Serie gruppo di trasmissione FR/RR (2)
LOS252077	20mm Wheel Hexes and Pins, Black (4)	20mm Rad Sechskante und Bolzen, Schwarz (4)	Hexagones de roue et broches 20 mm, noir (4)	Dadi esagonali e perni ruota 20mm, neri (4)
LOS252078	Wheel Nut, Black (4)	Radmutter, Schwarz (4)	Écrou de roue, noir (4)	Dado ruota, nero (4)
LOS252080	Center Transmission Gear Set	Zentrales Übersetzungsgetriebe-Set	Lot de transmission centrale	Serie centrale ingranaggi trasmissione
LOS252081	Stub Axle, Rear (2)	Achswellenstumpf, Heck (2)	Porte-fusée, arrière (2)	Fusello di ruota, posteriore (2)
LOS252082	Dogbone, Rear Axle (2)	Dogbones, Hinterachse (2)	Cardans à boules goupillées, essieu arrière (2)	Cardano spinato (dogbone), assale posteriore (2)
LOS252083	Motor Mount	Motorhalterung	Support moteur	Supporto motore
LOS252084	Center Drive Shaft, Front	Zentrales Antriebswelle, Front	Arbre d'entraînement central, avant	Albero di trasmissione centrale, anteriore
LOS252085	Front Axle Set (2)	Vorderachsensatz (2)	Lot d'essieu avant (2)	Serie assali anteriori (2)
LOS252087	Center Differential Outdrive Set (2)	Zentrale Differentialantrieb-Set (2)	Lot de sortie de différentiel centrale (2)	Serie gruppo di trasmissione centrale (2)
LOS252108	Front Differential Outdrive Shaft (2)	Front-Differenzial-Flexwelle (2)	Arbre d'entraînement extérieur différentiel avant (2)	Albero trascinatore differenziale anteriore (2)
LOS252109	Rotor, Caliper Set	Rotor, Bremssattelsatz	Ensemble de rotor, étrier	Set pinza, rotore
LOS252110	Front Drive Shaft Slider	Front-Antriebswelle Schieber	Glisseur d'arbre d'entraînement avant	Cursore albero trascinatore anteriore
LOS253022	Shock Body & Collar Set, Front (2)	Stoßdämpfergehäuse & Hülsensatz, Front (2)	Ensemble de carrosserie d'amortisseur et bague, avant (2)	Set corpo ammortizzatore e collarino, anteriori (2)
LOS253023	Shock Cap Set (2)	Stoßdämpferkappensatz (2)	Ensemble de capuchons d'amortisseurs (2)	Set tappi ammortizzatore (2)
LOS253024	Shock Spring, Med, Silver	Stoßdämpfer, Med, Silber	Ressort d'amortisseur, moyen, argent	Molla ammortizzatore, media, argento
LOS253025	Shock Shaft, Front (2)	Kolbenstange, Front (2)	Bras d'amortisseur, avant (2)	Albero ammortizzatore, anteriore (2)
LOS254033	Shock Rebuild Kit (4)	Stoßdämpfer-Umbau-Kit (4)	Kit de reconstruction amortisseurs (4)	Kit riparazione ammortizzatore (4)
LOS254034	Shock & Rod Ends, Spring Cups (12)	Stoßdämpfer- und Gelenkköpfe, Federteller (12)	Amortisseur et embouts de bielle, cuvettes de ressort (12)	Ammortizzatore ed estremità aste, coppe a molla (12)
LOS254035	Shock Pistons	Stoßdämpferkolben	Pistons amortisseurs	Pistoni ammortizzatori
LOS254036	Trailing Arms (2)	Hinterachsträger (2)	Bras oscillants (2)	Bracci longitudinali (2)
LOS254040	Shock Tower, Upper/Lower Track Rod Mount	Stoßdämpferbrücke, obere/untere Spurstange-Halterung	Support d'amortisseurs, support tige de renfort élevé/bas	Torre ammortizzatore, supporto asta tracciato superiore/ inferiore
LOS254042	Shock Body & Collar Set, Rear (2)	Stoßdämpfergehäuse & Hülsensatz, Heck (2)	Corps antichoc et ensemble bagues, arrière (2)	Serie collare e corpo ammortizzatore, posteriore (2)
LOS254043	Front & Rear Sway Bar Set	Front & Heck Schwingen-Set	Lot de barre stabilisatrice avant et arrière	Serie barre stabilizzatrici anteriore e posteriore
LOS254045	Shock Shaft, Rear (2)	Kolbenstange, Heck (2)	Butées de suspension arrière (2)	Albero ammortizzatore, posteriore (2)
LOS254049	Upper Trailing Arm Links (2)	Oberer Flügelarmverbindung (2)	Liaisons bras oscillant supérieur (2)	Collegamenti bracci longitudinali superiori (2)
LOS254050	Shock Stand Off, Front (2)	Stoßdämpfer-Standoff, Front (2)	Butées de douilles, avant (2)	Distanziatore ammortizzatore, anteriore (2)
LOS254051	Pivot Ball Set	Schwenkugel-Set	Lot billes pivot	Serie sfere perno
LOS254053	Spindle Carrier Set (L/R)	Spindelträgersatz (L/R)	Ensemble de support d'axe (L/R)	Set portafusello (Sx/Dx)
LOS254054	Front Kingpins (4)	Front-Königszapfen (4)	Pivots avant (4)	Kingpin anteriori (4)
LOS254055	Front Spindle Set (L/R)	Front-Spindelsatz (L/R)	Ensemble d'axe avant (L/R)	Set fusello anteriore (Sx/Dx)

Replacement Parts // Teileliste // Liste des pièces de rechange // Elenco dei ricambi

Part #	English	Deutsch	Français	Italiano
LOS254056	Front Upper Suspension Arm Mount	Front Oberer Querlenker Halterung	Support pour bras de suspension supérieur avant	Supporto braccetto sospensione anteriore superiore
LOS254057	Front Lower Suspension Arm (L/R)	Front Unterer Querlenker (L/R)	Bras de suspension inférieur avant (L/R)	Braccetto sospensione anteriore inferiore (Sx/Dx)
LOS254058	Front Hinge Pin & Brace Set	Front-Scharnierstift & Klammersatz	Ensemble de support et d'axe de charnière avant	Set braccetto e perno cardine anteriori
LOS254059	Limiting Straps, Rear	Begrenzungsbänder, Heck	Sangles de limites, arrière	Fasce limite, posteriori
LOS255009	Cap Head Screw, Stl, BO, M3 x 16mm (10)	Inbusschraube, Stl, BO, M3 x 16mm (10)	Vis d'assemblage creuse, stl, BO, M3 x 16mm (10)	Vite a testa cilindrica, acciaio, BO, M3 x 16mm (10)
LOS255011	Button Head Screw, Stl, BO, M4 x 30mm (10)	Rundkopfschraube, Stl, BO, M4 x 30mm (10)	Vis à tête bombée, stl, BO, M4 x 30mm (10)	Vite a testa tonda, acciaio, BO, M4 x 30mm (10)
LOS255012	Button Head Screw, Stl, BO, M4 x 35mm (10)	Rundkopfschraube, Stl, BO, M4 x 35mm (10)	Vis à tête bombée, stl, BO, M4 x 35mm (10)	Vite a testa tonda, acciaio, BO, M4 x 35mm (10)
LOS255013	Button Head Screw, Stl, BO, M4 x 65mm (10)	Rundkopfschraube, Stl, BO, M4 x 65mm (10)	Vis à tête bombée, stl, BO, M4 x 65mm (10)	Vite a testa tonda, acciaio, BO, M4 x 65mm (10)
LOS255014	Button Head Screw, Stl, BO, M4 x 14mm (10)	Rundkopfschraube, Stl, BO, M4 x 14mm (10)	Vis à tête bombée, stl, BO, M4 x 14mm (10)	Vite a testa tonda, acciaio, BO, M4 x 14mm (10)
LOS255016	Flat Head Screw, Stl, BO, M4 x 10mm (10)	Flachkopfschraube, Stl, BO, M4 x 10mm (10)	Vis à tête plate, stl, BO, M4 x 10mm (10)	Vite a testa piana, acciaio, BO, M4 x 10mm (10)
LOS255018	Flat Head Screw, Stl, BO, M4 x 25mm (10)	Flachkopfschraube, Stl, BO, M4 x 25mm (10)	Vis à tête plate, stl, BO, M4 x 25mm (10)	Vite a testa piana, acciaio, BO, M4 x 25mm (10)
LOS255019	Flat Head Screw, Stl, BO, M4 x 14mm (10)	Flachkopfschraube, Stl, BO, M4 x 14mm (10)	Vis à tête plate, stl, BO, M4 x 14mm (10)	Vite a testa piana, acciaio, BO, M4 x 14mm (10)
LOS255020	Flat Head Screw, Stl, BO, M4 x 18mm (10)	Flachkopfschraube, Stl, BO, M4 x 18mm (10)	Vis à tête plate, stl, BO, M4 x 18mm (10)	Vite a testa piana, acciaio, BO, M4 x 18mm (10)
LOS255021	Set Screw, Stl, BO, Flat Point, M4 x 6mm (10)	Stellschraube, Stl, BO, Flat Point, M4 x 6mm (10)	Vis de fixation, stl, BO, bout plat, M4 x 6mm (10)	Vite di fermo, acciaio, BO, punta piana, M4 x 6mm (10)
LOS255022	Set Screw, Stl, BO, Flat Point, M5 x 30mm (10)	Stellschraube, Stl, BO, Flat Point, M5 x 30mm (10)	Vis de fixation, stl, BO, bout plat, M5 x 30mm (10)	Vite di fermo, acciaio, BO, punta piana, M5 x 30mm (10)
LOS257006	10 x 19 x 5mm Ball Bearing (2)	10 x 19 x 5mm Kugellager (2)	Roulement à billes 10 x 19 x 5mm (2)	Cuscinetto a sfera 10 x 19 x 5mm (2)
LOS257007	4 x 8 x 3mm Ball Bearing (4)	4 x 8 x 3mm Kugellager (4)	Roulement à billes 4 x 8 x 3mm (4)	Cuscinetto a sfera 4 x 8 x 3mm (4)
LOS45027	Wheel, Silver (2)	Rad, Silber (2)	Roue, argent (2)	Ruota, argento (2)
LOS45028	Wheel, Black (2)	Rad, Schwarz (2)	Roue, noire (2)	Ruota, nero (2)
LOS45029	Maxxis Creepy Crawler Mounted (2)	Maxxis Creepy Crawler Montiert (2)	Maxxis Creepy Crawler montées (2)	Maxxis Creepy Crawler montate (2)
LOS45030	Maxxis Creepy Crawler LT (2)	Maxxis Creepy Crawler LT (2)	Maxxis Creepy Crawler LT (2)	Maxxis Creepy Crawler LT (2)
LOSA6942	8 x 16mm Sealed Ball Bearing (4)	8 x 16mm abgedichtetes Kugellager (4)	Roulement à billes hermétique 8 x 16mm (4)	Cuscinetto a sfera sigillato 8 x 16mm (4)
SPM2340	DX3 2.4GHz Transmitter	DX3 2,4 GHz-Sender	Émetteur 2,4 GHz DX3	Trasmittente DX3 2,4 GHz
SPMS905	S905 Large Scale 40KG Waterproof Metal Gear Surface Servo, 15T	S905 großer 40 kg Micro-Metallgetriebe-Oberflächenservo, wasserdicht, 15T	Servo de surface à engrenage métallique étanche à grande échelle 40 kg S905, 15T	Servo S905 per modelli di superficie grande scala, 40 kg, ingr. metallo, impermeabile, 15T
SPMSR6200A	6200A 6CH DSMR AVC Surface Rx	6200A 6-Kanal DSMR AVC Oberflächenempfänger	6200A 6 canaux DSMR AVC Surface Rx	Ricevitore di superficie 6200A 6 canali DSMR AVC
SPMXSE1160	Firma 160 Amp 8s Brushless Smart ESC	Firma 160 Amp 8s Brushless Smart ESC	Variateur ESC Smart sans balais 8s 160 A Firma	Smart ESC Firma 160 A 8S Brushless
SPMXSM2400	Firma 5687 BL Motor 750kv	Firma 5687 BL Motor 7500kv	Moteur Firma 750 kv BL 4P 5687	Motore Firma 5687 denti BL 750Kv
TLR235008	Flat Head Screws, M3 x 6mm (10)	Rundkopfschrauben, M3 x 6mm (10)	Vis à tête plate, M3 x 6mm (10)	Viti a testa piatta, M3 x 6mm (10)
TLR245008	Cap Head Screws, M2 x 10mm (10)	Inbusschrauben M2 x 10mm (10)	Vis d'assemblage creuses, M2 x 10mm (10)	Viti a testa cilindrica, M2 x 10mm (10)
TLR245009	Cap Head Screws, M4 x 16mm (10)	Inbusschrauben, M4 x 16mm (10)	Vis d'assemblage creuses, M4 x 16mm (10)	Viti a testa cilindrica, M4 x 16mm (10)
TLR255004	Cap Head Screw, M2,5 x 8mm (10)	Inbusschraube, M2,5 x 8mm (10)	Vis d'assemblage creuse, M2,5 x 8mm (10)	Vite a testa cilindrica M2,5 x 8mm (10)
TLR255008	Button Head Screw, M4 x 16mm (10)	Rundkopfschraube, M4 x 16mm (10)	Vis à tête bombée, M4 x 16mm (10)	Vite a testa tonda M4 x 16mm (10)
TLR255009	Button Head Screw, M4 x 20mm (10)	Rundkopfschraube, M4 x 20mm (10)	Vis à tête bombée, M4 x 20mm (10)	Vite a testa tonda M4 x 20mm (10)
TLR255010	Button Head Screw, M4 x 25mm (10)	Rundkopfschraube, M4 x 25mm (10)	Vis à tête bombée, M4 x 25mm (10)	Vite a testa tonda M4 x 25mm (10)
TLR255013	Flat Head Screw, M4 x 12mm (10)	Rundkopfschraube, M4 x 12mm (10)	Vis à tête plate, M4 x 12mm (10)	Vite a testa piana M4 x 12mm (10)
TLR255014	Flat Head Screw, M4 x 20mm (10)	Rundkopfschraube, M4 x 20mm (10)	Vis à tête plate, M4 x 20mm (10)	Vite a testa piana M4 x 20mm (10)
TLR255015	Set Screw, Cup Point, M4 x 5mm (10)	Stellschraube, Ringschneide, M4 x 5mm (10)	Vis de fixation, bout cuvette, M4 x 5mm (10)	Vite di fermo, a M4 x 5mm (10)
TLR256005	Nylock Nut, M4 (10)	Nylock-Mutter, M4 (10)	Contre-écrou Nylock, M4 (10)	Dado Nylock, M4 (10)
TLR256006	Washers, M4 (10)	Unterlegscheiben, M3 (10)	Rondelles, M3 (10)	Rondelle, M3 (10)
TLR5901	Button Head Screw, M3 x 6mm (10)	Rundkopfschraube, M3 x 6mm (10)	Vis à tête bombée, M3 x 6mm (10)	Vite a testa tonda M3 x 6mm (10)
TLR5902	Button Head Screw, M3 x 8mm (10)	Rundkopfschraube, M3 x 8mm (10)	Vis à tête bombée, M3 x 8mm (10)	Vite a testa tonda M3 x 8mm (10)
TLR5903	Button Head Screw, M3 x 10mm (10)	Rundkopfschraube, M3 x 10mm (10)	Vis à tête bombée, M3 x 10mm (10)	Vite a testa tonda M3 x 10mm (10)
TLR5904	Button Head Screw, M3 x 12mm (10)	Rundkopfschraube, M3 x 12mm (10)	Vis à tête bombée, M3 x 12mm (10)	Vite a testa tonda M3 x 12mm (10)
TLR5906	Button Head Screw, M3 x 35mm (10)	Rundkopfschraube, M3 x 35mm (10)	Vis à tête bombée, M3 x 35mm (10)	Vite a testa tonda M3 x 35mm (10)
TLR5909	Button Head Screw, M3x16mm (10)	Rundkopfschraube, M3 x 16mm (10)	Vis à tête bombée, M3 x 16mm (10)	Vite a testa tonda, M3x16mm (10)
TLR5911	Button Head Screw, M3 x 20mm (10)	Rundkopfschraube, M3 x 20mm (10)	Vis à tête bombée, M3 x 20mm (10)	Vite a testa tonda, M3 x 20mm (10)
TLR5932	Cap Head Screw, M3 x 10mm (10)	Inbusschraube, M3 x 10mm (10)	Vis d'assemblage creuse, M3 x 10mm (10)	Vite a testa cilindrica M3 x 10mm (10)
TLR5933	Cap Head Screw, M3 x 12mm (10)	Inbusschraube, M3 x 12mm (10)	Vis d'assemblage creuse, M3 x 12mm (10)	Vite a testa cilindrica M3 x 12mm (10)
TLR5934	Cap Head Screw, M3 x 16mm (10)	Inbusschraube, M3 x 16mm (10)	Vis d'assemblage creuse, M3 x 16mm (10)	Vite a testa cilindrica M3 x 16mm (10)
TLR5961	Flathead Screw, M3 x 8mm (10)	Flachkopfschraube, M3 x 8mm (10)	Vis à tête plate, M3 x 8mm (10)	Vite a testa piana, M3 x 8mm (10)
TLR5963	Flathead Screw, M3 x 12mm (10)	Flachkopfschraube, M3 x 12mm (10)	Vis à tête plate, M3 x 12mm (10)	Vite a testa piana, M3 x 12mm (10)
TLR6289	Set Screw, M3 x 5mm (10)	Stellschraube, M3 x 5mm (10)	Vis de fixation, M3 x 5mm (10)	Vite di fermo, M3 x 5mm (10)
TLR6291	Set Screw, M5 x 4mm, Flat Point (10)	Stellschraube, M5 x 4mm, Flat Point (10)	Vis de fixation M5 x 4mm, bout plat (10)	Grani, M5 x 4mm, punta piatta (10)
TLR6313	Locknut, M3 x 5 x 5.5mm, Flat Point (10)	Kontermutter, M3 x 5 x 5,5mm, Flat Point (10)	Contre-écrou, M3 x 5 x 5,5mm, bout plat (10)	Controdadi, M3 x 5 x 5,5mm, punta piatta (10)
TLR6352	Washers, M3 (10)	Unterlegscheiben, M3 (10)	Rondelles, M3 (10)	Rondelle, M3 (10)
VTR235035	M3 x 30mm Cap Head Screw (10)	M3 x 30mm Inbusschraube (10)	Vis d'assemblage creuse, M3 x 30mm (10)	Vite testa cilindrica M3 x 30mm (10)

Optional Parts // Diverse Teile // Pièces optionnelles // Pezzi opzionali

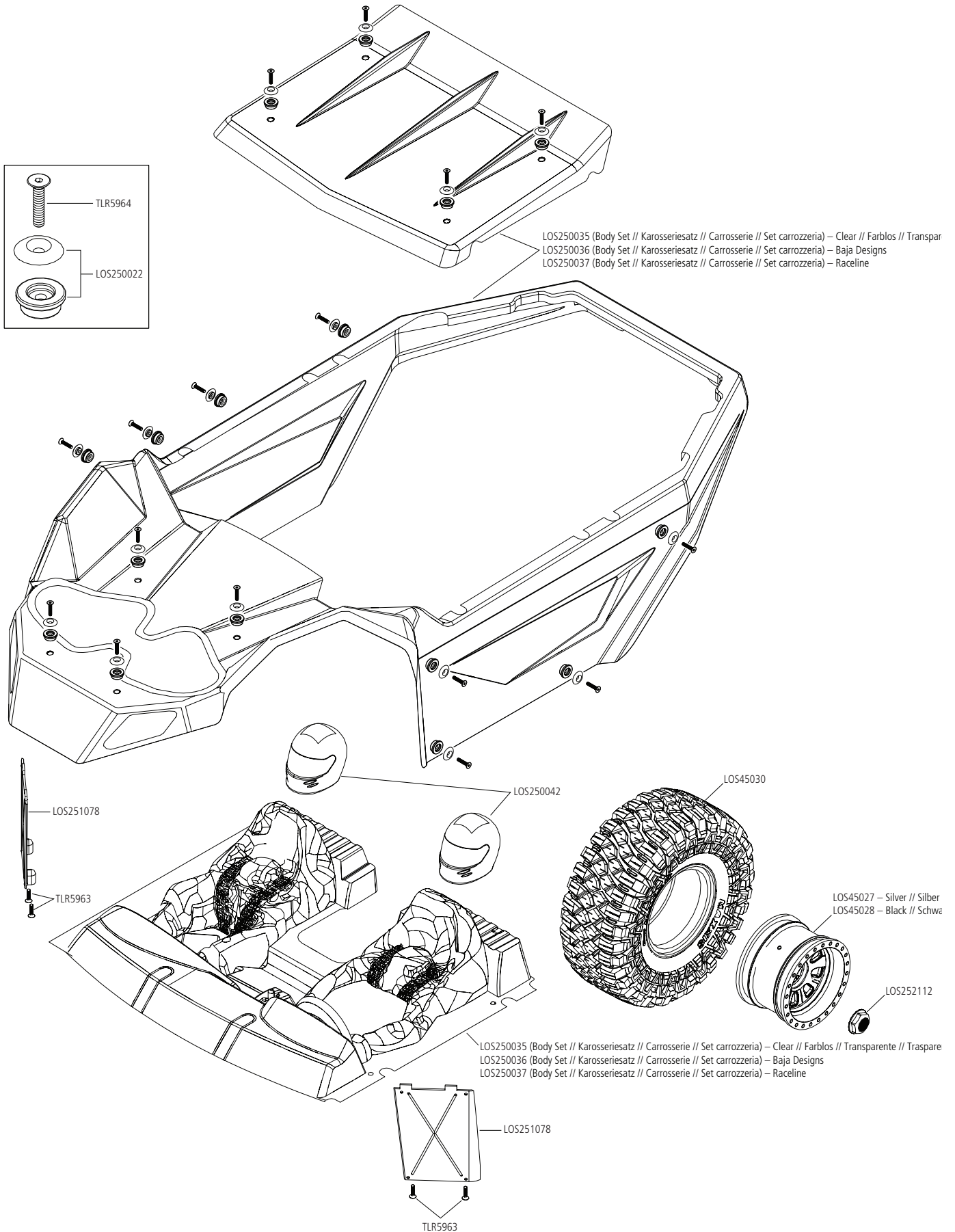
Part #	English	Deutsch	Français	Italiano
LOS252040	Pinion Gear, 17T, 8mm Shaft, 1.5M	Zahnradgetriebe, 17T, 8mm Welle, 1.5M	Engrenage à pignons, 17T, arbre de 8mm, 1,5M	Pignone, 17T, albero 8mm, 1.5M
LOS252041	Pinion Gear, 18T, 8mm Shaft, 1.5M	Zahnradgetriebe, 18T, 8mm Welle, 1.5M	Engrenage à pignons, 18T, arbre de 8mm, 1,5M	Pignone, 18T, albero 8mm, 1.5M
LOS252042	Pinion Gear, 19T, 8mm Shaft, 1.5M	Zahnradgetriebe, 19T, 8mm Welle, 1.5M	Engrenage à pignons, 19T, arbre de 8mm, 1,5M	Pignone, 19T, albero 8mm, 1.5M
LOS252043	Pinion Gear, 20T, 8mm Shaft, 1.5M	Zahnradgetriebe, 20T, 8mm Welle, 1.5M	Engrenage à pignons, 20T, arbre de 8mm, 1,5M	Pignone, 20T, albero 8mm, 1.5M
LOS252044	Pinion Gear, 21T, 8mm Shaft, 1.5M	Zahnradgetriebe, 21T, 8mm Welle, 1.5M	Engrenage à pignons, 21T, arbre de 8mm, 1,5M	Pignone, 21T, albero 8mm, 1.5M
LOS252045	Pinion Gear, 22T, 8mm Shaft, 1.5M	Zahnradgetriebe, 22T, 8mm Welle, 1.5M	Engrenage à pignons, 22T, arbre de 8mm, 1,5M	Pignone, 22T, albero 8mm, 1.5M
LOS252088	Pinion Gear, 23T, 8mm Shaft, 1.5M	Zahnradgetriebe, 23T, 8mm Welle, 1.5M	Engrenage à pignons, 23T, arbre de 8mm, 1,5M	Pignone, 23T, albero 8mm, 1.5M
LOS252089	Pinion Gear, 24T, 8mm Shaft, 1.5M	Zahnradgetriebe, 24T, 8mm Welle, 1.5M	Engrenage à pignons, 24T, arbre de 8mm, 1,5M	Pignone, 24T, albero 8mm, 1.5M
LOS351010	Aluminum Steering Servo Mount	Aluminium Lenkservo-Halterung	Support servo de direction en aluminium	Supporto servo sterzo in alluminio
LOS351019	Front Skid Plate, Aluminum: SBR & SRR	Aluminium Front Gleitplatte	Plaque de protection en aluminium	Piastra paramotore in alluminio
LOS351020	Servo Saver Top Right Side Aluminum: SBR & SRR	Servo Saver oben rechts Aluminium	Servo Saver côté supérieur droit en aluminium	Servo Saver in alto a destra in alluminio
LOS354006	Aluminum Axle Housing Upper Track Rod Mount	Aluminium Achshülse Obere Spurstange Halterung	Support de barre d'accouplement supérieur de carter d'essieu en aluminium	Supporto asta di rinforzo alloggiamento asse in alluminio
LOS354007	Aluminum Lower Rear Trailing Arms (2)	Aluminium Untere Hinterachsträger (2)	Bras oscillants inférieurs arrière en aluminium (2)	Bracci longitudinali posteriori inferiori in alluminio
LOS354008	Aluminum Shock Tower Set, Rear	Aluminium Stoßdämpfersatz, Heck	Ensemble de tour d'amortisseur en aluminium, arrière	Set torre ammortizzatore, posteriore, in alluminio
LOS354009	Aluminum Lower Trailing Arm Mount Set	Aluminium Unterer Achsträger Halterungssatz	Ensemble de support de bras oscillant inférieur en aluminium	Set supporto braccio longitudinale inferiore in alluminio
LOS354011	Aluminum Uppr Track Rod Mount Set	Aluminium Obere Spurstange Halterungssatz	Ensemble de support de barre d'accouplement supérieur en aluminium	Set supporto asta di rinforzo superiore in alluminio
SPMBT2000	Bluetooth Module DX3	Bluetooth-Modul DX3	Module Bluetooth DX3	Modulo Bluetooth DX3
SPMSS9110BL	S9110BL Brushless 1/5th Speed Servo	S9110BL Bürstenloses 1/5-Gang-Servo	Servo S9110BL Brushless 1 / 5ème vitesse	S9110BL Servo senza spazzole 1/5 velocità
SPMSS9120BL	S9120BL Brushless 1/5th Torque Servo	S9120BL Brushless 1 / 5th Torque Servo	Servomoteur S9120BL Brushless 1/5 Couple	S9120BL Servo senza spazzole 1/5 di coppia



SUPER ROCK REY® ROCK RACER V2, RTR

LOS05016V2T1/T2

EXPLODED VIEW // EXPLOSIONSZEICHNUNG // VUE ÉCLATÉE DES PIÈCES // VISTA ESPLOSA DELLE PARTI



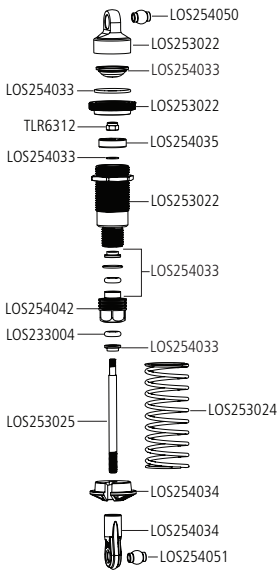


SUPER ROCK REY® ROCK RACER V2, RTR

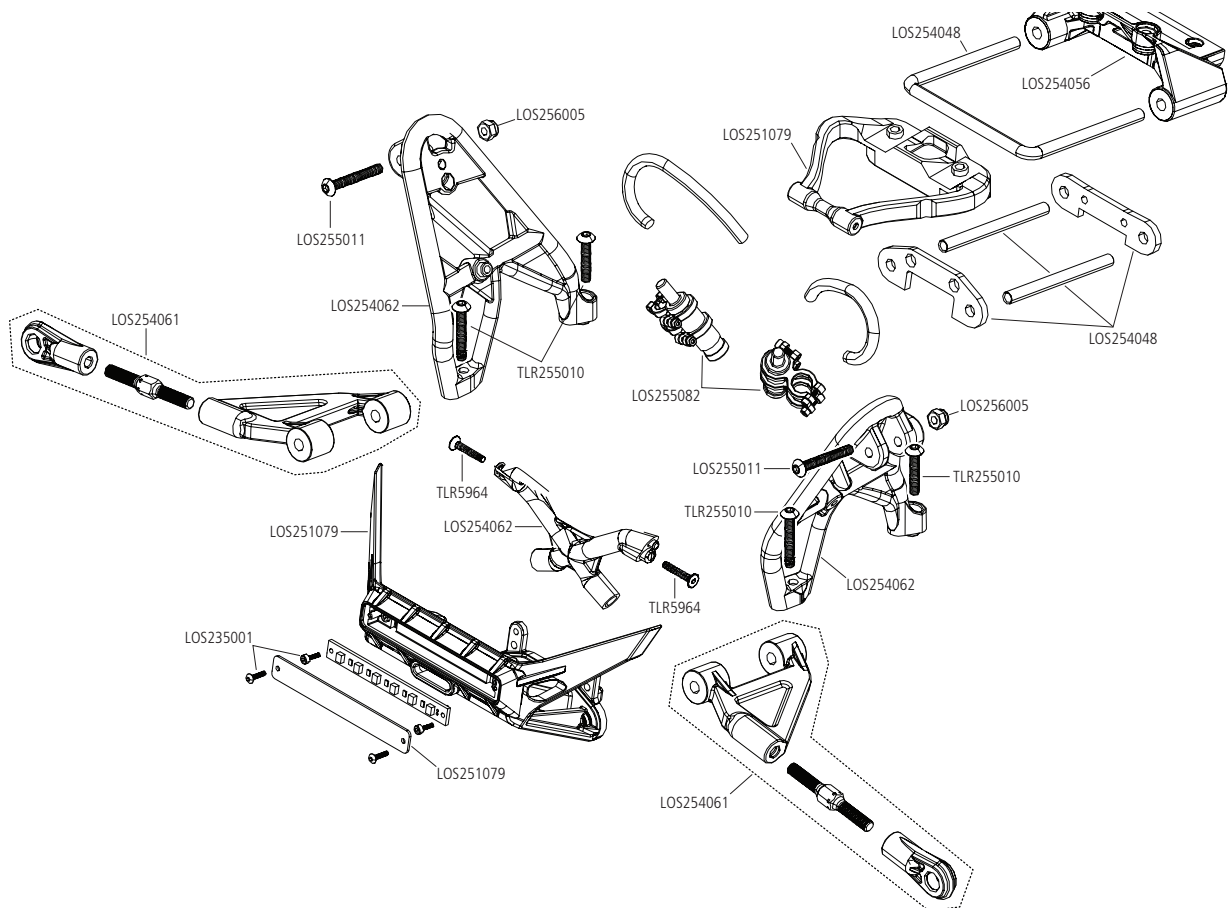
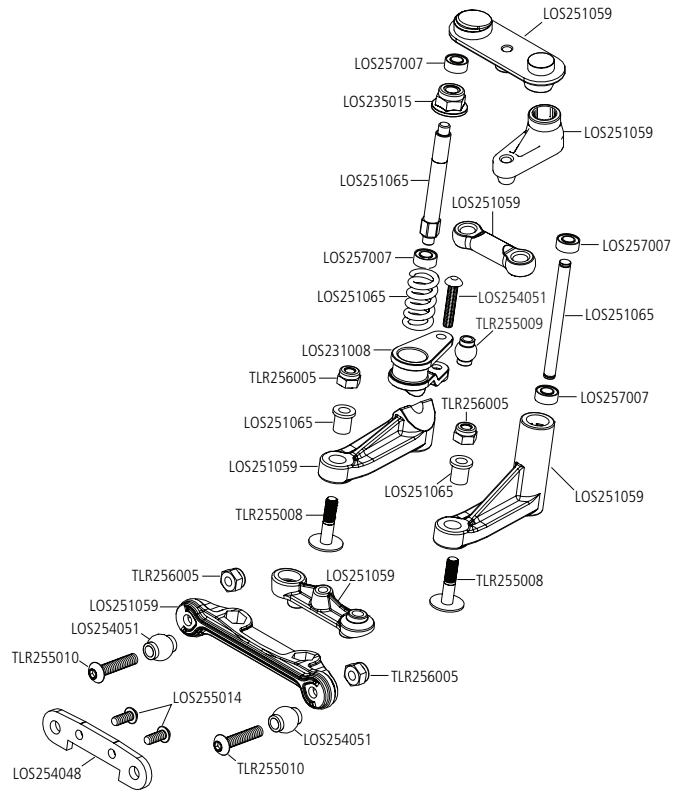
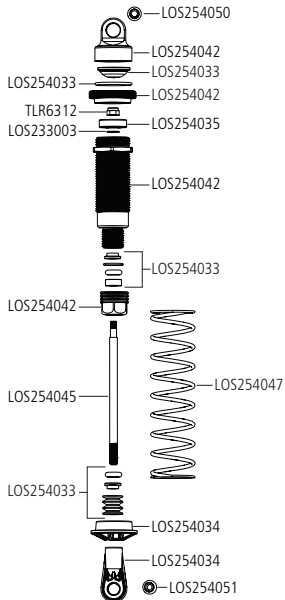
LOS05016V2T1/T2

EXPLODED VIEW // EXPLOSIONSZEICHNUNG // VUE ÉCLATÉE DES PIÈCES // VISTA ESPLOSA DELLE PARTI

Front Shock



Rear Shock

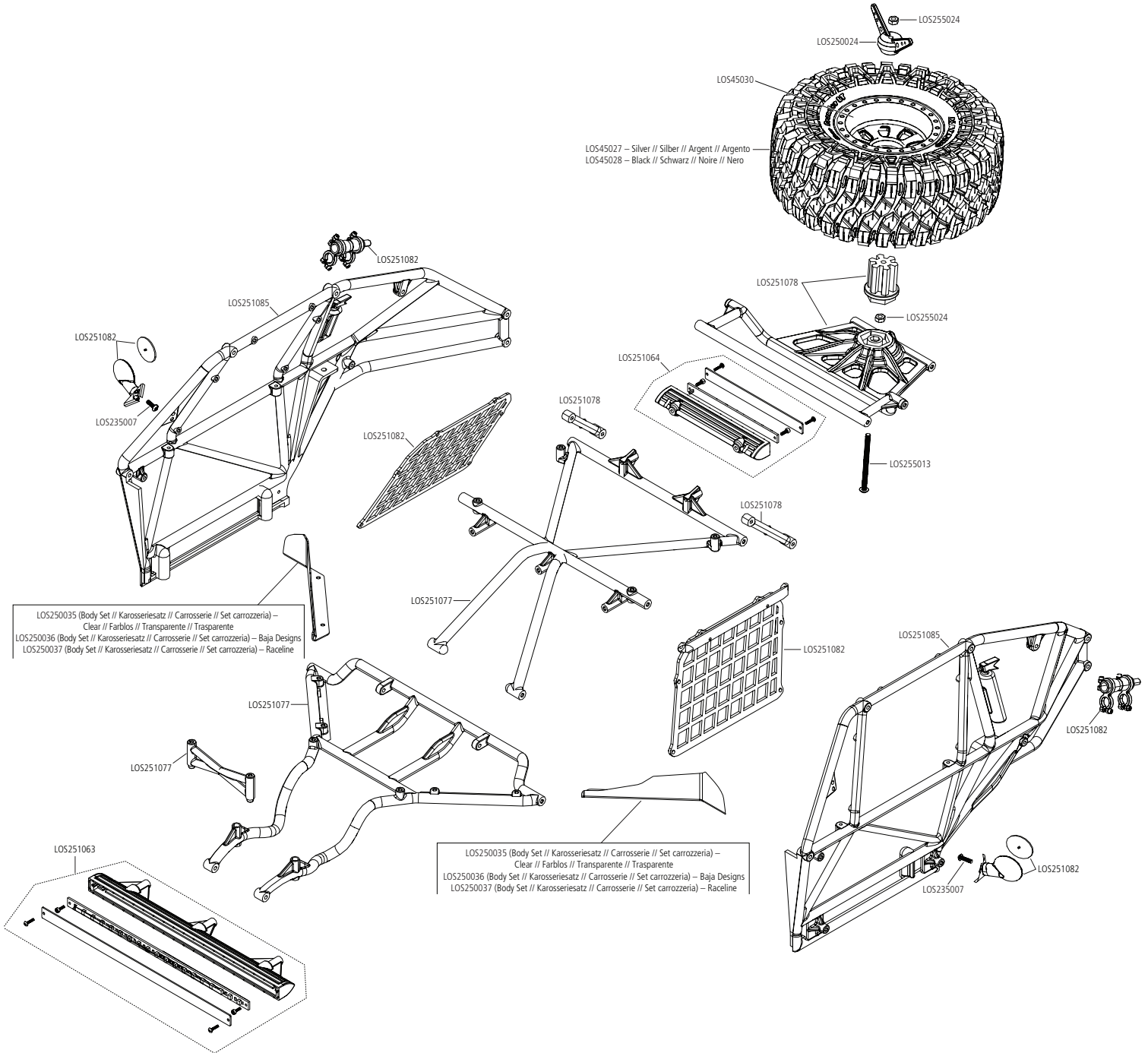




SUPER ROCK REY® ROCK RACER V2, RTR

LOS05016V2T1/T2

EXPLODED VIEW // EXPLOSIONSZEICHNUNG // VUE ÉCLATÉE DES PIÈCES // VISTA ESPLOSA DELLE PARTI

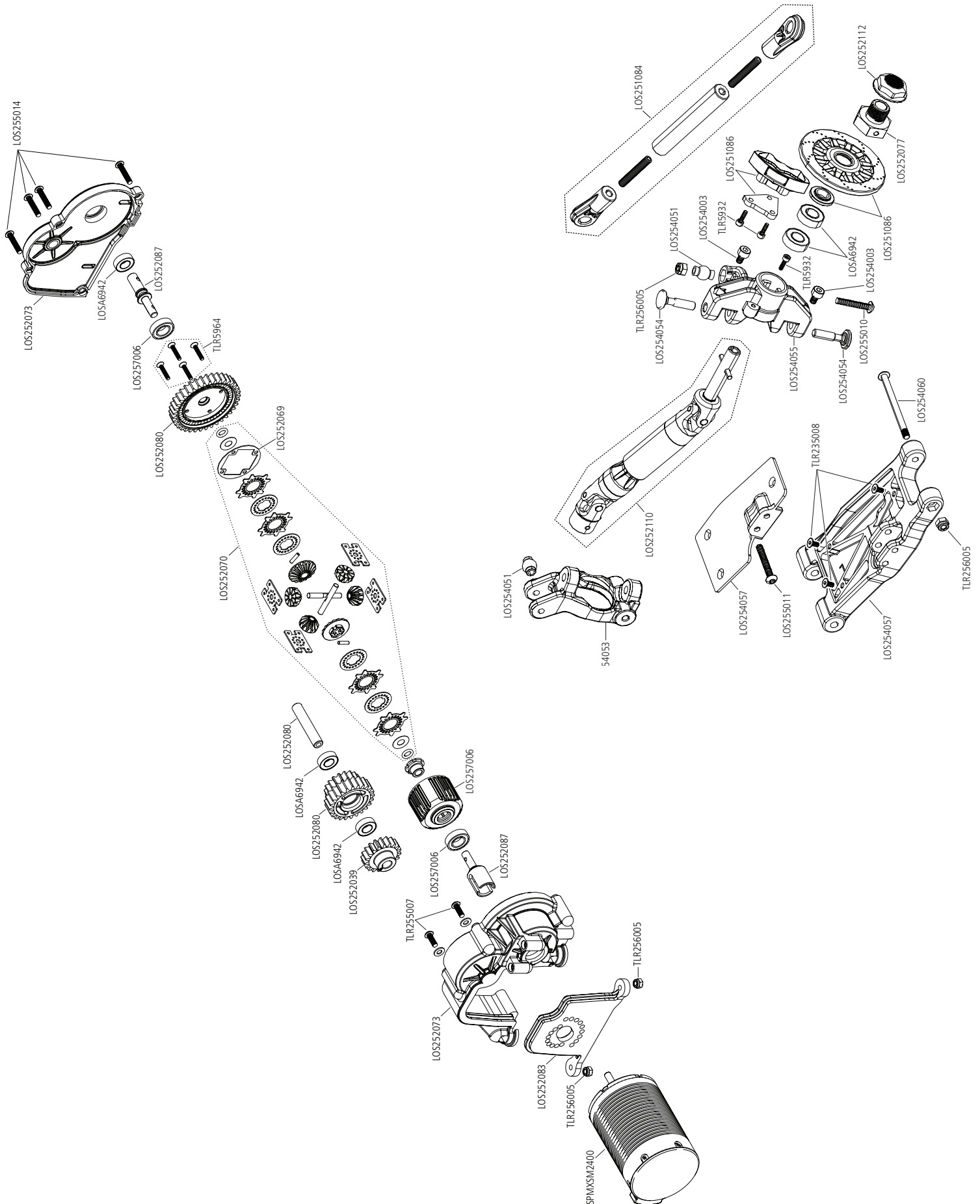




SUPER ROCK REY® ROCK RACER V2, RTR

LOS05016V2T1/T2

EXPLODED VIEW // EXPLOSIONSZEICHNUNG // VUE ÉCLATÉE DES PIÈCES // VISTA ESPLOSA DELLE PARTI





WWW.LOSI.COM

©2021 Horizon Hobby, LLC.

Losi, Rock Rey, DSM, DSM2, DSMR, AVC, Active Vehicle Control, EC3, Dynamite, Fuze, Prophet, DX3, and the Horizon Hobby logo are trademarks or registered trademarks of Horizon Hobby, LLC.

The Spektrum trademark is used with permission of Bachmann Industries, Inc. Fox and their respective logos are used under license by Horizon Hobby, LLC.

All other trademarks, service marks and logos are property of their respective owners.

US 9,320,977. US 10,528,060. US 9,930,567. US 10,419,970. US 10,849,013. Other patents pending.

Created 04/21

126062 | LOS05016V2T1/T2