

# DESERT BUGGY X-F 2.0™

1/5-SCALE READY-TO-RUN



INSTRUCTION MANUAL  
BEDIENUNGSANLEITUNG  
MANUEL D'UTILISATION  
MANUALE DI ISTRUZIONI



Before operating this vehicle, please read all printed materials thoroughly.  
Horizon Hobby is not responsible for inadvertent errors in this manual.

## AVVISO

Tutte le istruzioni, le garanzie e gli altri documenti pertinenti sono soggetti a cambiamenti a totale discrezione di Horizon Hobby, LLC. Per una documentazione aggiornata sul prodotto, visitare il sito [horizonhobby.com](http://horizonhobby.com) o [towerhobbies.com](http://towerhobbies.com) e fare clic sulla sezione Support del prodotto.

### CONVENZIONI TERMINOLOGICHE

Nella documentazione relativa al prodotto vengono utilizzati i seguenti termini per indicare i vari livelli di pericolo potenziale durante l'uso del prodotto:

**AVVERTENZA:** Indica procedure che, se non debitamente seguite, determinano il rischio di danni alle cose, danni collaterali e gravi lesioni alle persone o il rischio elevato di lesioni superficiali alle persone.

**ATTENZIONE:** Indica procedure che, se non debitamente seguite, determinano il rischio di danni alle cose e di gravi lesioni alle persone.

**AVVISO:** Indica procedure che, se non debitamente seguite, possono determinare il rischio di danni alle cose e il rischio minimo o nullo di lesioni alle persone.

**AVVERTENZA:** leggere TUTTO il manuale di istruzioni e familiarizzare con le caratteristiche del prodotto prima di farlo funzionare. Un uso improprio del prodotto può causare danni al prodotto stesso e alle altre cose e gravi lesioni alle persone.

Questo modello è un prodotto sofisticato per appassionati di modellismo. Deve essere azionato in maniera attenta e responsabile e richiede alcune conoscenze basilari di meccanica. L'uso improprio o irresponsabile di questo prodotto può causare lesioni alle persone e danni al prodotto stesso o alle altre cose. Questo prodotto non deve essere utilizzato dai bambini senza la diretta supervisione di un adulto. Non tentare di smontare, utilizzare componenti incompatibili o modificare il prodotto in nessun caso senza previa approvazione di Horizon Hobby, LLC. Questo manuale contiene le istruzioni per la sicurezza, l'uso e la manutenzione del prodotto. È fondamentale leggere e seguire tutte le istruzioni e le avvertenze del manuale prima di montare, impostare o utilizzare il prodotto, al fine di utilizzarlo correttamente e di evitare di causare danni alle cose o gravi lesioni alle persone.

**AVVERTENZA CONTRO PRODOTTI CONTRAFFATTI** Acquistate sempre da rivenditori autorizzati Horizon Hobby per essere certi di avere prodotti originali Spektrum di alta qualità. Horizon Hobby rifiuta qualsiasi supporto o garanzia riguardo, ma non limitato a, compatibilità e prestazioni di prodotti contraffatti o che dichiarano compatibilità con la tecnologia DSM o Spektrum.

**Età consigliata: almeno 14 anni. Questo non è un giocattolo.**

## PRECAUZIONI E AVVERTENZE SULLA SICUREZZA

In quanto utilizzatore di questo prodotto, voi siete gli unici responsabili per una condotta che non costituisca pericolo per voi e gli altri, e che possa causare danni al modello o ad altre proprietà.

Questo modello è controllato da un segnale radio potenzialmente soggetto a interferenze da molte fonti che non potete controllare. Queste interferenze possono generare momentanee perdite di controllo del modello, quindi è consigliabile mantenere sempre una certa distanza di sicurezza in ogni direzione, poiché questo può aiutare ad evitare urti o infortuni.

- Non utilizzare mai il modello con batterie scariche.
- Utilizzate sempre il modello in zone ampie, sgombre da persone, macchine e traffico.
- Non utilizzate mai il modello in strade aperte al traffico o in luoghi affollati.
- Seguite attentamente le avvertenze d'uso di questo modello e di ogni altro accessorio (caricabatterie, batterie ricaricabili ecc.).
- Tenete qualsiasi prodotto chimico o elettrico al di fuori della portata dei bambini.

- Non leccate o ingerite alcun pezzo del modello perché questo può causare infortuni seri, o addirittura la morte.
- Utilizzate sempre con attenzione attrezzi e oggetti affilati.
- Prestare attenzione durante la costruzione perché alcune parti potrebbero avere degli spigoli vivi.
- Subito dopo l'uso NON toccate componenti del modello quali motore, variatore elettronico o la batteria, perché si scaldano molto durante il funzionamento. Toccandoli potreste scottarvi.
- Non infilate le dita tra gli ingranaggi del modello o altre parti in rotazione o movimento, poiché questo può causare danni o infortuni gravi.
- Accendete sempre prima la trasmittente e poi la ricevente sul modello. Invece spegnete sempre prima la ricevente e poi la trasmittente.
- Sollevate le ruote del modello da terra quando controllate il corretto funzionamento dell'apparato radio.

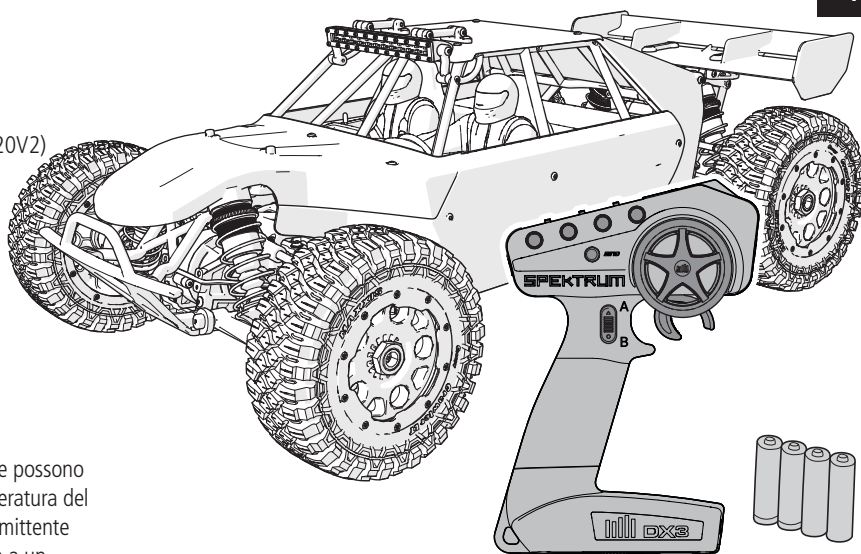
## INDICE

CONTENUTO DELLA SCATOLA.....	51	DROOP.....	56
VEICOLO RESISTENTE ALL'ACQUA CON ELETTRONICA IMPERMEABILE.....	51	OLIO AMMORTIZZATORI.....	56
AVVIO RAPIDO.....	52	MOLLE AMMORTIZZATORI.....	56
CARICARE LE BATTERIE.....	52	POSIZIONE DI MONTAGGIO DEGLI AMMORTIZZATORI.....	57
INSTALLAZIONE DELLE BATTERIE.....	52	CONVERGENZA ANTERIORE.....	57
FUNZIONI DELLA TRASMITTENTE.....	53	BARRE ANTIROLLIO.....	57
RICEVENTE SR6100AT CON TECNOLOGIA AVC.....	53	DIFFERENZIALI.....	57
CONNESSIONE E CALIBRAZIONE DELLA RICEVENTE.....	54	SPEKTRUM FIRMA 780KV MOTORE BRUSHLESS.....	58
PRECAUZIONI NELLA GUIDA.....	54	ESC BRUSHLESS SPEKTRUM™ FIRMA™ SMART 160 A.....	58
PRIMA DI USARE IL VEICOLO.....	54	MANUTENZIONE DEL VEICOLO.....	60
ACCENSIONE DEL VEICOLO.....	54	GUIDA ALLA RISOLUZIONE DEI PROBLEMI.....	64
REGOLAZIONE DEL VALORE DI SENSIBILITÀ.....	55	GARANZIA.....	65
TEMPO DI UTILIZZO.....	55	GARANZIA E ASSISTENZA INFORMAZIONI PER I CONTATTI.....	65
CAMBIARE I PARAMETRI DI REGOLAZIONE DELLA CORSA.....	55	INFORMAZIONI SULLA CONFORMITÀ PER L'UNIONE EUROPEA.....	65
TEST DELLA DIREZIONE DEI COMANDI.....	55	ELENCO DEI RICAMBI.....	68–69
REGOLAZIONE TRIM STERZO E MOTORE.....	55	PEZZI RACCOMANDATI.....	69
MESSA A PUNTO DEL VEICOLO.....	56	PARTI OPZIONALI.....	70
CAMPANATURA.....	56	VISTA ESPLOSA DELLE PARTI.....	71–74

## CONTENUTO DELLA SCATOLA

### COMPONENTI

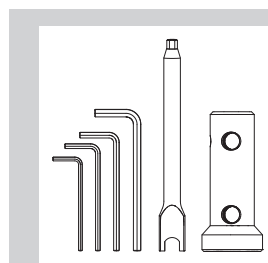
- Losi® DBXL-E 2.0 RTR, AVC®: Desert Buggy 4WD scala 1:5 (LOS05020V2)
- Trasmettente Spektrum™ DX3™, 2,4 GHz (SPMR2340)
- Ricevente Spektrum SR6100AT 6 canali AVC con telemetria (SPMSR6100AT)
- Servo impermeabile Spektrum S906 1:5 (SPMS906)
- ESC Brushless Spektrum Firma™ SMART 160 A (SPMXSE1160)
- Motore Brushless Spektrum Firma 56113 780 Kv (SPMXSM1100)
- 4 pile AA (per la trasmettente)



### TECNOLOGIA SPEKTRUM SMART

ESC e ricevente del DBXL-E 2.0 integrano la tecnologia Spektrum SMART e possono fornire informazioni telemetriche quali la tensione della batteria e la temperatura del buggy. Per sfruttare la tecnologia SMART è necessario disporre di una trasmettente compatibile. La trasmettente DX3 fornita in dotazione può essere associata a un modulo Spektrum BT2000 DX3 Modulo Bluetooth SMART (SPMBT2000) in modo da poter utilizzare un qualunque dispositivo mobile come schermo per la telemetria tramite l'applicazione Spektrum Dashboard. Un'alternativa eventualmente da valutare è il passaggio a una trasmettente Spektrum compatibile con la tecnologia SMART, come i modelli DX5C (SPMR5100, solo trasmettente), DX5 Pro (SPMR5010, solo trasmettente) o DX5 Rugged (SPM5200, include la ricevente SR515). Utilizzate batterie di bordo Spektrum SMART per il vostro DBXL-E 2.0 per sfruttare appieno la tecnologia SMART e ricevere anche i dati telemetrici delle batterie.

Per maggiori informazioni, visitare il sito [www.SpektrumRC.com](http://www.SpektrumRC.com).



#### Attrezzi inclusi:

- Chiave per tiranti filettati/chave a brugola da 5 mm
- Chiave per ruota da 24 mm
- Chiave a brugola a L da 2 mm
- Chiave a brugola a L da 2,5 mm
- Chiave a brugola a L da 3 mm
- Chiave a brugola a L da 4 mm

## VEICOLO RESISTENTE ALL'ACQUA CON ELETTRONICA IMPERMEABILE

Il vostro nuovo veicolo Horizon Hobby è stato progettato e costruito con una combinazione di componenti impermeabili e resistenti all'acqua, per consentirvi di utilizzare il prodotto in molte situazioni "umide", incluse pozze, ruscelli, erba bagnata, neve e anche pioggia.

Sebbene tutto il veicolo sia altamente resistente all'acqua, tuttavia non è completamente impermeabile e NON si può trattare come fosse un sottomarino. I vari componenti elettronici usati sul veicolo, come il regolatore elettronico di velocità (ESC), i servi e il ricevitore, sono impermeabili, però molti dei componenti meccanici sono solo resistenti all'acqua e non si possono immergere.

Le parti metalliche, inclusi i cuscinetti, le cerniere, viti e dadi, come pure i contatti sui cavi elettrici, sono suscettibili di corrosione se non si fa una particolare manutenzione dopo l'uso sul bagnato. Per prolungare al massimo le prestazioni nel tempo e tenere valida la garanzia, le procedure descritte nella sezione "Manutenzione in condizioni umide," si devono applicare regolarmente se si sceglie di correre sul bagnato. Se non siete disposti ad eseguire questa manutenzione aggiuntiva, allora dovete evitare di utilizzare il veicolo in queste condizioni.

**ATTENZIONE:** L'uso incauto di questo prodotto o il mancato rispetto delle seguenti precauzioni può portare ad un malfunzionamento del prodotto e/o invalidare la garanzia.

### PRECAUZIONI GENERALI

- Leggete attentamente le procedure di manutenzione del vostro veicolo in condizioni umide, per essere sicuri di avere tutte le attrezzature necessarie per questo scopo.
- Non tutte le batterie si possono usare in condizioni di umidità. Consultate il costruttore delle batterie prima di utilizzarle. Bisogna avere cautela quando si usano le batterie Li-Po in condizioni di bagnato.
- Molti trasmettitori non sono resistenti all'acqua. Consultate i relativi manuali o il costruttore prima dell'utilizzo.
- Non utilizzate mai il vostro trasmettente o il veicolo quando ci sono lampi.
- Non utilizzate il vostro veicolo quando c'è il rischio che entri in contatto con acqua salata (acqua marina o acqua proveniente da una strada su cui sia stato sparso del sale), acqua contaminata o inquinata. L'acqua salata è molto conduttiva e altamente corrosiva, perciò bisogna usare molta cautela.
- Anche il minimo contatto con l'acqua potrebbe ridurre la vita del vostro motore se non è stato certificato come impermeabile o resistente all'acqua. Se dovesse essere troppo umido, accelerate poco finché l'acqua non viene rimossa dal

motore. Far girare forte un motore bagnato potrebbe danneggiarlo rapidamente.

- Guidare sul bagnato può ridurre la vita del motore. La resistenza aggiuntiva in queste condizioni causa uno sforzo eccessivo. Modificate il rapporto di riduzione diminuendo il pignone o aumentando la corona. Questo aumenta la coppia (e la vita del motore) quando si utilizza il veicolo nel fango, in pozzanghere profonde o qualsiasi altra situazione in cui l'umidità possa aumentare il carico del motore per lungo tempo.

### MANUTENZIONE IN CONDIZIONI UMIDE

- Scaricare l'acqua raccolta negli pneumatici facendoli girare ad alta velocità. Togliere la carrozzeria e rovesciare il veicolo, poi dare alcune brevi accelerate finché l'acqua non viene rimossa.



**ATTENZIONE:** Durante l'operazione precedente, tenere sempre lontano dalle parti rotanti mani, dita, attrezzi o altri oggetti liberi di muoversi.

- Togliere la batteria ed asciugarne i contatti. Se avete un compressore o una bombola di aria compressa, soffiare via l'eventuale acqua rimasta all'interno del connettore.
- Smontate le ruote/gomme dal veicolo e risciacquatele con attenzione per togliere il fango e la polvere usando un getto di acqua. Evitate di risciacquare i cuscinetti e la trasmissione.

**AVVISO:** Non usare acqua sotto pressione per pulire il vostro veicolo.

- Usate un compressore o una bombola di aria compressa per asciugare il veicolo e togliere i residui di acqua eventualmente rimasti nelle piccole fessure e negli angoli.
- Spruzzare un olio impermeabilizzante o un lubrificante su cuscinetti, elementi di fissaggio e altre parti metalliche. Non spruzzare sul motore.
- Lasciate che il veicolo si asciughi all'aria prima di riporlo. L'acqua (e l'olio) continuerà a sgocciolare per alcune ore.
- Smontate il veicolo più di frequente, ispezionando e lubrificando le parti seguenti:
  - I cuscinetti dei mozzi sugli assi anteriore e posteriore.
  - Tutte le scatole di trasmissione, ingranaggi e differenziali.
  - Pulite il motore con un adatto prodotto aerosol e rilubrificate le bocche con olio leggero per motore.

## AVVIO RAPIDO

Si prega di leggere tutto il manuale per conoscere completamente il veicolo TEN SCBE RTR per poterlo mettere a punto e fargli la manutenzione.

1. Leggere le precauzioni per la sicurezza che si trovano in questo manuale.
2. Caricare la batteria del veicolo. Fare riferimento alle avvertenze per la carica e a tutte le informazioni riguardanti la carica, comprese in questo manuale.
3. Installare nel trasmettitore le pile AA. Usare solo pile alcaline o batterie ricaricabili.
4. Montare sul veicolo la batteria completamente carica.
5. Accendere prima la trasmittente e poi il veicolo. Attendere 5 secondi per lasciare che l'ESC avvii l'inizializzazione.
6. Accendere sempre il trasmettitore prima del veicolo e spegnerlo dopo aver spento il veicolo.
7. Verificare che i comandi e i servi che li controllano si muovano nella giusta direzione.
8. Guidare il veicolo.
9. Eseguire tutte le manutenzioni necessarie.

## CARICARE LE BATTERIE

Il DBXL-E 2.0 richiede due batterie. Le batterie possono essere 3S o 4S, ma devono essere uguali tra loro. L'ESC Brushless Spektrum™ Firma™ SMART 160 A (SP-MXSE1160) fornito in dotazione monta due connettori per batteria IC5™ cablati in serie, in modo che il veicolo funzioni come 6S se alimentato da due batterie 3S e come 8S se alimentato da due batterie 4S. Consigliamo una coppia di batterie Spektrum 5000 mAh 3S 11,1 V 100C SMART LiPo (SPMX50003S100H5) o una coppia di batterie Spektrum 5000 mAh 4S 14,8 V 100C SMART LiPo (SP-MX50004S100H5).

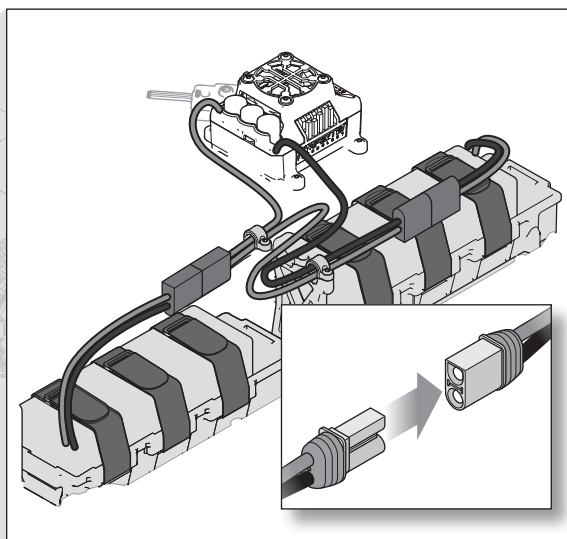
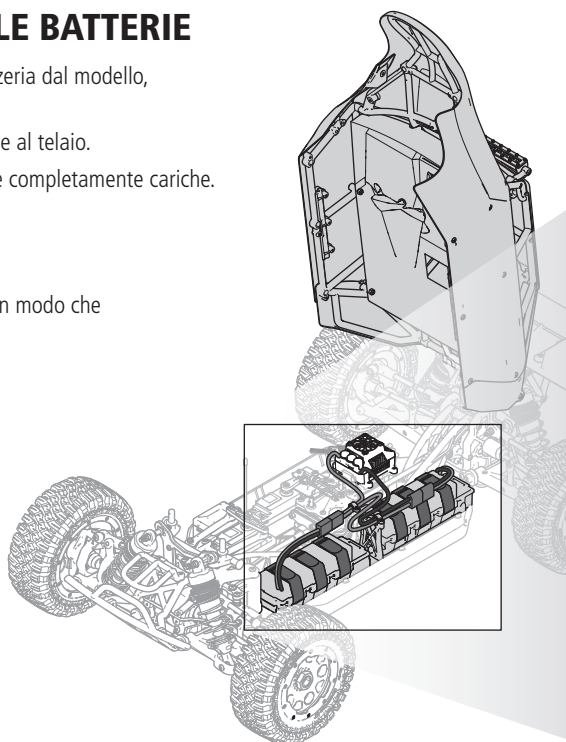
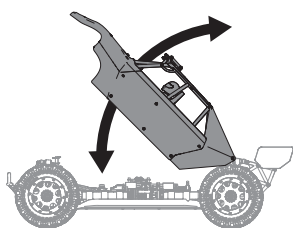
Si consiglia di utilizzare le batterie Spektrum SMART con un caricabatterie Spektrum SMART perché questo caricabatterie configura automaticamente le impostazioni di carica. Il caricabatterie Spektrum G2 AC S2200 SMART (SPMXC2010) ha due porte di carica, il che lo rende ideale per il DBXL-E 2.0, potendo caricare contemporaneamente entrambe le batterie di bordo del buggy.

Fare riferimento ai manuali di batteria e caricabatterie per istruzioni su utilizzo, sicurezza e carica.

## INSTALLAZIONE DELLE BATTERIE

1. Rimuovere i due ganci della carrozzeria dal modello, come illustrato nella figura.
2. Sollevare la carrozzeria per accedere al telaio.
3. Installare sul veicolo le due batterie completamente cariche.
4. Fissare con le fascette a strappo.
5. Collegare le batterie all'ESC.

**IMPORTANTE:** fissare i fili dell'ESC in modo che non interferiscano gli ingranaggi.



## FUNZIONI DELLA TRASMITTENTE

### A/B. Tasto Canale 3

#### C. Gas/Freno

#### D. Volantino sterzo

#### E. Rateo sterzo

Regola il fine corsa dello sterzo

#### F. Rateo freno

Regola il fine corsa del freno.

#### G. Trim sterzo

Regola il punto centrale dello sterzo. Il trim dello sterzo è solitamente regolato fino a ottenere la marcia del veicolo in linea retta.

#### H. Trim gas

Regola il punto neutro del gas

#### I. Indicatore di livello della batteria SMART

#### J. Inversione corsa servo

Per invertire il canale di gas (TH) o sterzo (ST), impostare il corrispondente interruttore su "N" per normale, "R" per inversione.

#### K. Limite gas

Limita la potenza del motore al 50/75/100%

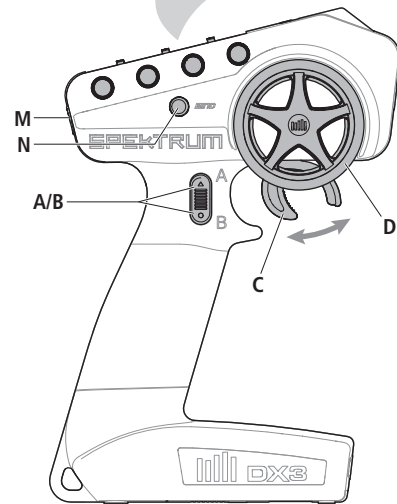
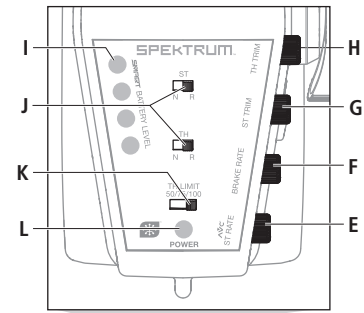
Selezionare 50% o 75% per i piloti meno esperti e quando si pilota il modello in spazi ridotti.

#### L. LED On/Off

- **Luci rosse fisse:** connessione radio presente e carica della batteria adeguata
- **Luci rosse lampeggianti:** la tensione della batteria è eccessivamente bassa. Sostituire le batterie

#### M. Pulsante di accensione

#### N. Tasto di binding



## INSTALLAZIONE PILE TRASMETTITORE

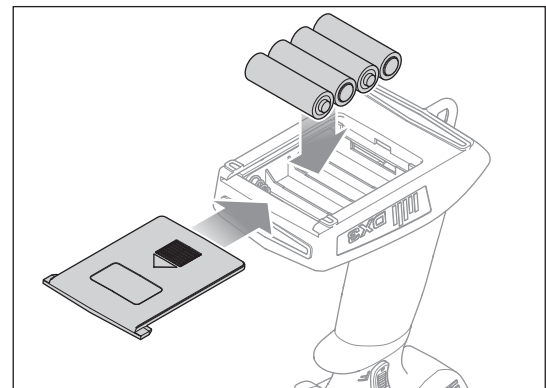
Per questo trasmettitore servono 4 pile AA.

1. Togliere il coperchio del portapile dal trasmettitore.
2. Inserire le pile come illustrato.
3. Rimettere a posto il coperchio del portapile.

**⚠ ATTENZIONE:** non rimuovere mai le batterie dal trasmettitore mentre il modello è acceso. Una perdita di controllo del modello, danni o lesioni potrebbe verificarsi.

**⚠ ATTENZIONE:** se si usano anche le batterie ricaricabili, si raccomanda di caricare solo queste. È pericoloso caricare le pile a secco perché potrebbero esplodere causando lesioni e/o danni.

**⚠ ATTENZIONE:** se le batterie vengono sostituite con tipi non adatti, potrebbero esplodere. Le batterie si devono smaltire nel modo corretto secondo le disposizioni locali.



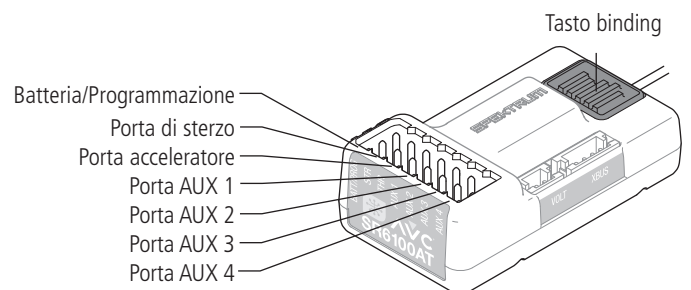
## RICEVENTE SR6100AT CON TECNOLOGIA AVC

### CANALI AUX

I canali AUX possono controllare dei servi aggiuntivi oppure alimentare un transponder personale.

Se l'AVC è attivo, sono operativi solo quattro canali: sterzo, motore, AUX3 e AUX4. I rimanenti canali AUX possono essere utilizzati per alimentare luci o un transponder personale.

Se l'AVC non è attivo (si veda il relativo paragrafo sul manuale), i canali AUX si possono usare per comandare dei servi aggiuntivi.



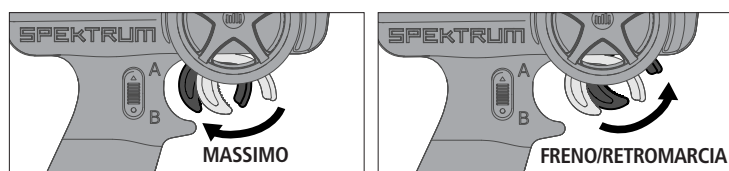
## CONNESSIONE E CALIBRAZIONE DELLA RICEVENTE

La connessione (binding) è la procedura di collegamento del ricevitore SR6100AT alla trasmittente Spektrum. Le funzioni AVC sul ricevitore possono essere abilitate o disattivate durante il processo di connessione.

**IMPORTANTE:** è necessario calibrare la ricevente ogni volta che si imposta la modalità Bind.

Al momento della configurazione iniziale dopo la prima connessione, il modello deve essere configurato per direzione servo, trim e corsa. Successivamente il ricevitore deve essere riconnesso e tarato alle impostazioni previste per un funzionamento corretto. Centrare il trim sterzo e trim gas sulla trasmittente prima di iniziare.

1. Tenere premuto il tasto di binding sulla ricevente.
2. Accendere il ricevitore. Il LED arancione lampeggia, ad indicare che il ricevitore si trova in modalità di connessione. Quando il LED arancione si accende, rilasciare il pulsante di connessione.
3. Collocare la propria trasmittente in modalità di binding. Il processo di binding è completo quando il LED arancione sul ricevitore rimane fisso. A questo punto il ricevitore è collegato ma deve essere tarato prima di funzionare.
4. Tirare il grilletto della trasmittente al massimo, mettere in pausa, quindi riportare il grilletto al centro.



5. Spingere il grilletto della trasmittente al massimo, mettere in pausa, quindi riportare il grilletto al centro.
6. Ruotare la ruota di sterzo della trasmittente completamente a destra, mettere in pausa, quindi riportare la ruota al centro.
7. Ruotare la ruota di sterzo della trasmittente completamente a sinistra, mettere in pausa, quindi riportare la ruota al centro. Il LED arancione lampeggia per confermare che le impostazioni sono state accettate.
8. Spegnerne il veicolo per completare la procedura di connessione e taratura.

**ATTENZIONE:** Quando il processo di connessione è completo, il gas e i canali di sterzo sono attivi. Tenere le mani ed eventuali oggetti lontano dalle parti del veicolo in rotazione.

**IMPORTANTE:** è necessario ripetere la procedura di connessione della trasmittente con la ricevente nei seguenti casi:

- Si modifichi l'inversione del servo dopo la connessione
- Si modifichi la corsa dopo la connessione
- Si modifichi l'orientamento di montaggio del ricevitore

### DISATTIVAZIONE DELLA TECNOLOGIA AVC

Se si partecipa a competizioni ufficiali, potrebbe essere necessario disattivare la tecnologia AVC. Per disattivarla, inserire un secondo connettore bind nell'apposita porta dopo la connessione.

1. Collegare l'alimentazione al ricevitore, premere e rilasciare rapidamente il pulsante di binding tre volte (entro 1,5 secondi).
2. Premere e tenere premuto il pulsante di binding e mettere il ricevitore in modalità binding. Rilasciare il pulsante quando il LED inizia a lampeggiare rapidamente, indicando che si trova in modalità binding.

Quando il sistema AVC è stato disattivato, il LED sul ricevitore mostrerà tre lampeggiamenti al momento dell'accensione, quindi rimarrà fisso. Il ricevitore è connesso e funziona normalmente quando il LED rimane acceso.

**CONSIGLIO:** Se la funzione AVC nel ricevitore è attiva e il menù AVC nella trasmittente è inibito, le funzioni AVC si imposteranno in modo predefinito su AUX 1 e AUX 2 e in questo scenario AVC non funzionerà correttamente.

### FAILSAFE

Nel malaugurato caso che si perda il collegamento radio durante l'utilizzo, il ricevitore manderà il servo del motore nella posizione neutra (motore al minimo). Se si accende il ricevitore prima del trasmettitore, il ricevitore entrerà in modalità Failsafe portando il canale del motore nel suo punto neutro. Quando si accende il trasmettitore, tutto torna normale.

**IMPORTANTE:** Il Failsafe si attiva solo nel caso che venga perso il segnale del suo trasmettitore. Non si attiverà se la batteria del ricevitore scende sotto alla sua tensione minima o se il ricevitore non è più alimentato.

## PRECAUZIONI NELLA GUIDA

- Durante la guida mantenere sempre il veicolo bene in vista.
- Periodicamente ispezionare bene il veicolo per controllare eventuali viti allentate.
- Periodicamente ispezionare bene il gruppo dello sterzo per verificare i giochi. La guida in fuori strada è fonte di colpi e vibrazioni.
- Non mandare il veicolo nell'erba alta, perché si potrebbe danneggiare sia la parte meccanica che quella elettronica.

**ATTENZIONE:** Se non si utilizza questo prodotto con attenzione e non si osservano le seguenti avvertenze, potrebbero verificarsi malfunzionamenti, problemi elettrici, eccessivo sviluppo di calore, incendi e, in definitiva, lesioni e danni materiali.

**IMPORTANTE:** Tenere lontano i cavi da tutte le parti mobili.

## ACCENSIONE DEL VEICOLO

1. Centrare i quadranti ST TRIM e TH TRIM sulla trasmittente e accendere.
2. Inserire una batteria completamente carica seguendo le istruzioni della sezione Installazione della batteria.
3. Accendere l'ESC.

**IMPORTANTE:** il veicolo DEVE trovarsi su una superficie piatta e a livello e rimanere fermo per almeno 5 secondi.

- Non provare a muovere il veicolo in avanti o in retromarcia se rimane bloccato. Dare gas in queste condizioni può danneggiare il motore o l'ESC.
- Fermato il veicolo, consentire all'elettronica di raffreddarsi prima di rimetterlo in movimento.

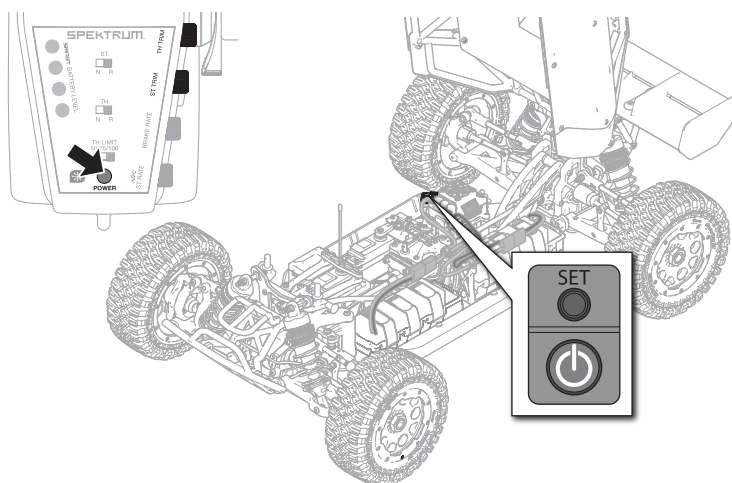
**IMPORTANTE:** tenere i fili lontano dalle parti in movimento.

## PRIMA DI USARE IL VEICOLO

1. Verificare che tutto il sistema delle sospensioni si muova liberamente. Qualsiasi parte bloccata o frenata non permette al veicolo di dare le sue prestazioni migliori.

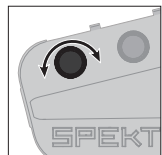
**CONSIGLIO:** Per migliorare l'altezza libera dal suolo del vostro veicolo, installare i distanziali ammortizzatori inclusi. Il distanziale ammortizzatore è di 4mm. Potete aggiungere uno o due distanziali di misura media (2 mm) e/o piccola (1 mm) per aumentare l'altezza libera dal suolo del vostro veicolo.

2. Ricarica batteria. Caricare sempre la batteria come dalle istruzioni allegate alla batteria o al caricabatterie.
3. Settaggio del trim dello sterzo. Seguire le istruzioni su come settare il trim/subtrim, in modo che il vostro veicolo viaggi dritto senza dover agire sul radiocomando.
4. Eseguire un controllo della direzione dei comandi.



## REGOLAZIONE DEL VALORE DI SENSIBILITÀ

La manopola ST RATE regola la sensibilità, ovvero la stabilità sul ricevitore. Se si aumenta la sensibilità, il sistema AVC diventa maggiormente sensibile agli spostamenti laterali del veicolo. Bisognerebbe usare la sensibilità massima quando si va ad alta velocità e si vuole che il veicolo vada dritto. Man mano che la sensibilità aumenta, la corsa dello sterzo diminuisce.



Girare in senso antiorario la manopola ST RATE per ridurre la sensibilità.

Girare in senso orario la manopola ST RATE per aumentare la sensibilità.

**IMPORTANTE:** La manopola ST RATE regola la sensibilità solo quando il trasmettitore è connesso ad un ricevitore DSMR. Quando il trasmettitore è connesso ad un ricevitore DSM, DSM2 o DSM marino, la manopola ST RATE controlla il riduttore di corsa dello sterzo.

## CAMBIARE I PARAMETRI DI REGOLAZIONE DELLA CORSA

1. Tenere il grilletto nella posizione di freno massimo e girare il volantino completamente a destra mentre si accende il trasmettitore. Il LED lampeggia rapidamente indicando che è attivo il modo programmazione.
2. Fine corsa motore: Mantenendo il motore al massimo, girare la manopola TH TRIM per regolare il fine corsa del motore al massimo.
3. Fine corsa freno: Mantenendo il grilletto nella posizione di freno massimo, girare la manopola TH TRIM per regolare il fine corsa del freno al massimo.
4. Fine corsa sterzo a sinistra: Mantenendo il volantino tutto a sinistra, girare la manopola ST TRIM per regolare il fine corsa dello sterzo a sinistra.
5. Fine corsa sterzo a destra: Mantenendo il volantino tutto a destra, girare la manopola ST TRIM per regolare il fine corsa dello sterzo a destra. Riportare il volantino al centro.
6. Spegnerne il trasmettitore per salvare le regolazioni delle corse. La corsa minima è al 75%, quella massima al 150%.

**IMPORTANTE:** se la corsa viene cambiata sul DX3, bisogna rifare la connessione e calibrare il ricevitore SRS6100AT.

## TEST DELLA DIREZIONE DEI COMANDI

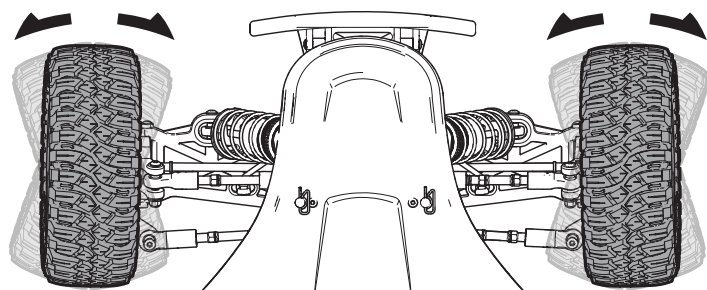
Posizionare il veicolo su un supporto in modo da tenere le ruote sollevate da terra durante i test di sterzo e acceleratore. Verificare che tutti i comandi funzionino correttamente prima di provare il modello con le ruote a terra.

### STERZO

1. Spostare il volantino a sinistra e a destra per controllare la direzione in cui si muovono le ruote anteriori.
2. Se le ruote si muovono nella direzione opposta, invertire il canale dello sterzo.

### MOTORE

1. Azionare il grilletto del motore per far avanzare il modello.
2. Se il modello si muove indietro, invertire il canale del gas.



## TEMPO DI UTILIZZO

Il fattore più importante nel tempo di funzionamento è la capacità della batteria; più sono i mAh contenuti, maggiore sarà il tempo di utilizzo per ogni carica.

Anche le condizioni di una batteria hanno influenza sia sulla durata che sulla velocità. I connettori della batteria potrebbero scaldarsi durante il funzionamento. Le batterie perdono le loro caratteristiche man mano che si usano.

Ripetute partenze da fermo con accelerazioni violente, nel tempo possono danneggiare sia la batteria che i componenti elettronici. Le forti accelerazioni riducono anche il tempo di utilizzo per ogni singola ricarica.

### PER MIGLIORARE LA DURATA DI FUNZIONAMENTO

- Mantenere il veicolo sempre pulito e con una frequente manutenzione.
- Favorire il flusso dell'aria sull'ESC e sul motore.
- Cambiare gli ingranaggi per avere una riduzione più alta e diminuire le temperature delle parti elettroniche. Quindi usare un pignone più piccolo o una corona più grande per aumentare la riduzione.
- Usare una batteria con maggiore capacità in mAh.
- Usare un caricabatteria adatto alla batteria usata (consultare il proprio rivenditore per maggiori informazioni).

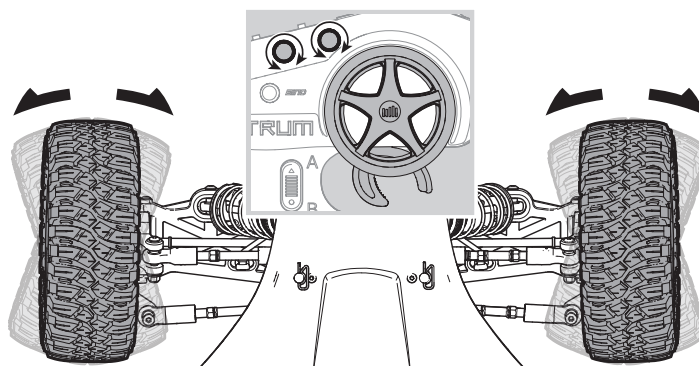
## REGOLAZIONE TRIM STERZO E MOTORE

### TRIM STERZO

Il modello deve mantenere una traiettoria rettilinea senza dover inserire alcun comando. In caso contrario, regolare il trim dello sterzo con l'apposita manopola, in modo che le ruote mantengano la traiettoria rettilinea senza dover ruotare il volantino.

### TRIM MOTORE

Regolare il trim del motore con le ruote che non toccano terra. Se le ruote girano dopo aver acceso il modello, regolare il trim del motore con l'apposita manopola fino a quando si fermano.



## MESSA A PUNTO DEL VEICOLO

Questa guida per il tuning del buggy vi guiderà attraverso le regolazioni di base, descrivendone in che modo queste influiscono sul comportamento del veicolo. Prima di apportare qualsiasi cambiamento, è necessario assicurarsi che tutte le parti delle sospensioni si muovano liberamente e che non ci siano parti rotte o staccate.

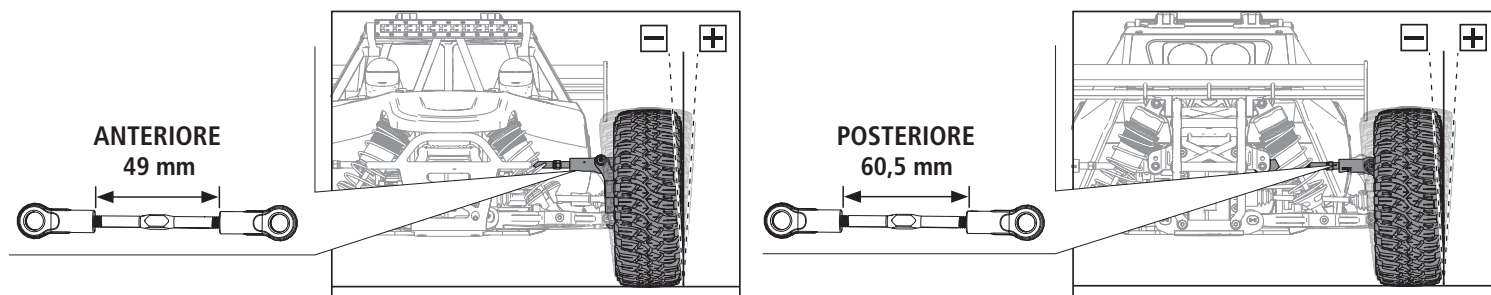
Eeguire solo una modifica alla volta per avere modo di capirne chiaramente gli effetti. Se la modifica non produce gli effetti desiderati, tornare all'impostazione precedente e valutare una modifica diversa. Si noti che le regolazioni di fabbrica hanno dimostrato di essere affidabili, coerenti e facile da guidare.

## CAMPANATURA

Braccetti camber		Caratteristiche
Abbassare il braccio	Anteriore	Aggiunge sterzata in chiusura di gas e rende il veicolo più reattivo. La stabilità diminuisce al crescere della sterzata in chiusura di gas
	Posteriore	Aumenta la rotazione del telaio nella sterzata in chiusura di gas e rende il veicolo più reattivo
Alzare il braccio	Anteriore	Riduce la sterzata in chiusura di gas e migliora la stabilità
	Posteriore	Riduce la rotazione del telaio nella sterzata in chiusura di gas e rende il veicolo più stabile

Usare sempre campanatura negativa (ruote inclinate all'interno). Le impostazioni standard della campanatura negativa vanno da -1/2 a -3 gradi.

### IMPOSTAZIONI DI FABBRICA



Campanatura		Caratteristiche
Campanatura più negativa	Anteriore	Reazione più rapida con più sterzo
	Posteriore	Meno trazione posteriore all'ingresso e a metà curva
Campanatura meno negativa	Anteriore	Reazione più lenta con meno sterzo
	Posteriore	Trazione maggiore all'ingresso e a metà curva

## DROOP

Misurare sempre il "droop" (escursione in basso) con gli ammortizzatori sul veicolo. Il "droop" si misura dal centro del supporto superiore al centro della vite nella parte inferiore dell'ammortizzatore. Più "droop" davanti e dietro migliora l'accelerazione

nei salti in rettilineo, ma provoca rollio in trazione nelle curve strette. Meno "droop" davanti e dietro migliora la scivolata sui dossi e in curva e può essere più adatto per le piste veloci e a grande trazione.

Droop		Caratteristiche
Maggiore	Anteriore	Aumenta la sterzata in accelerazione e permette un rollio più ampio della parte posteriore in accelerazione
	Posteriore	Aumenta la sterzata in chiusura di gas e permette un rollio più ampio della parte anteriore quando toglie il gas
Minore	Anteriore	Riduzione della risposta dello sterzo
	Posteriore	Ottima per superfici ad alta trazione

## OLIO AMMORTIZZATORI

Regolare il peso dell'olio in caso di brusca variazione della temperatura (20-25 °F / 12-14 °C)

Olio ammortizzatori	Caratteristiche
Più leggero	Risponde più velocemente e aumenta il rollio del telaio
	Usa olio più leggero quando si raffredda
Più pesante	Reagisce più lentamente e riduce il rollio del telaio
	Usa olio più pesante quando si riscalda

## MOLLE AMMORTIZZATORI

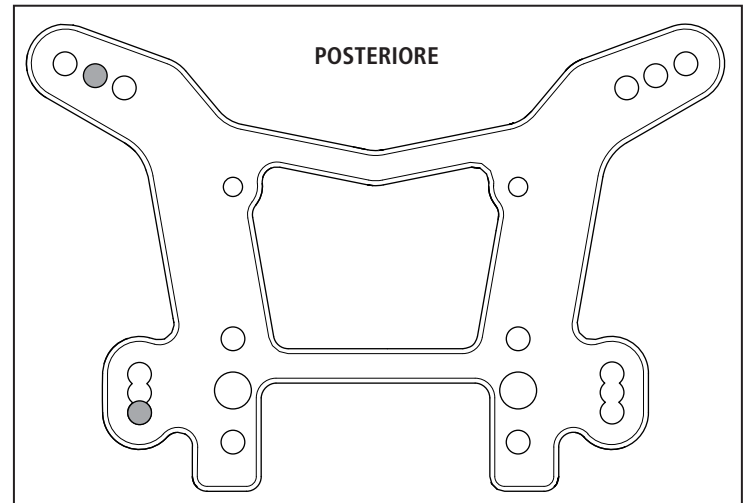
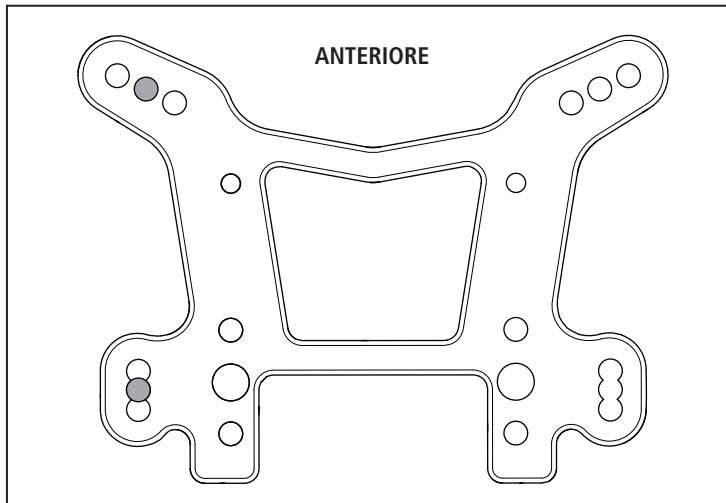
Molle	Caratteristiche	
Più morbide	Anteriore	Aumentano la sterzata
	Posteriore	Utili su tracciati irregolari, ma possono limitare la capacità di salto e rendere più frequenti le spacciate
Più rigide	Anteriore	Riduzione della risposta dello sterzo
	Posteriore	Utili per compiere grandi salti e per le superfici a trazione elevata



## POSIZIONE DI MONTAGGIO DEGLI AMMORTIZZATORI

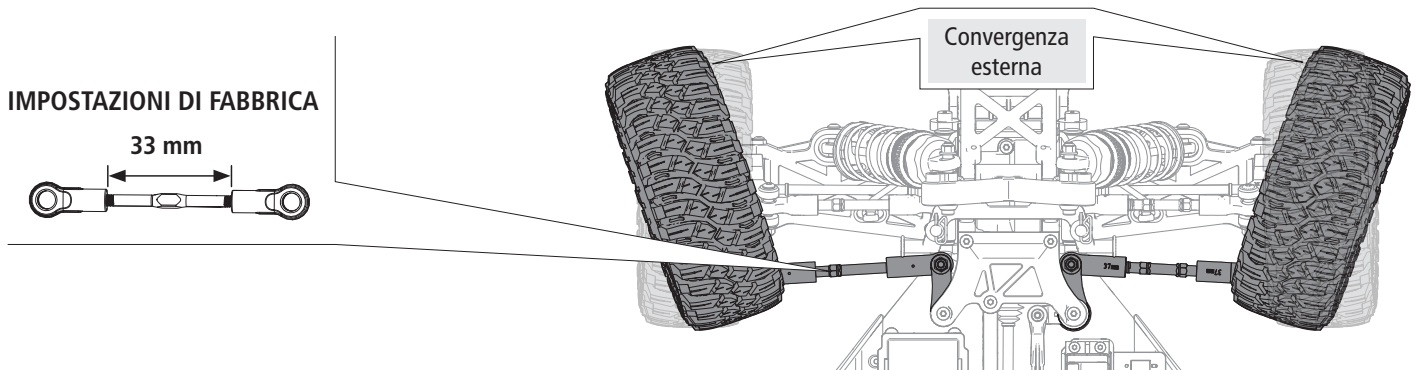
Portando gli ammortizzatori verso l'interno dell'attacco il modello si comporta in maniera più permissiva. Spostandoli verso l'esterno il modello diventa più sensibile

e più adatto a piste tecniche.



## CONVERGENZA ANTERIORE

Non applicare convergenza verso l'interno perché questa limita la risposta in sterzata.



Convergenza anteriore	Caratteristiche
Convergenza esterna	La convergenza esterna (rinvii sterzo più corti) aumenta la risposta allo sterzo all'ingresso in curva e la stabilità in rettilineo; riduce però la sterzata in accelerazione

## BARRE ANTIROLLIO

Il veicolo è dotato di barre stabilizzatrici medie (4 mm) sia davanti che dietro.

Barre antirollio	Caratteristiche	
Più sottili	Anteriore	Aumentano la trazione nella sterzata in chiusura di gas, ma riducono la sterzata in accelerazione
	Posteriore	Aumentano la trazione posteriore e riducono la sterzata in accelerazione
Più spesse	Anteriore	Riducono la trazione nella sterzata in chiusura di gas con uno sterzo più morbido in entrata di curva, ma aumentano la sterzata in accelerazione
	Posteriore	Aumentano la stabilità in curva e la sterzata in accelerazione

**Consiglio:** le barre antirollio più spesse sono più stabili su tracciati veloci e a grande trazione.

## DIFFERENZIALI

Differenziale	Olio	Olio più fluido	Olio più denso
Anteriore	30,000	Aumenta la sterzata in chiusura di gas. Un olio troppo fluido rende l'azione del differenziale inconsistente	Aumenta la stabilità nella sterzata in chiusura di gas e la sterzata in accelerazione
Centrale	50,000	Ha meno trazione in avanti e può scaricare più facilmente la trasmissione in accelerazione, cosa che può essere utile sia su piste ruvide che lisce	Ha maggiore accelerazione e aumenta la sterzata in accelerazione, ma diminuisce quella in chiusura di gas. Un olio più denso sul differenziale centrale va meglio per piste lisce/ad alta aderenza
Posteriore	30,000	Ha più trazione laterale e aumenta la direzionalità a metà curva	Ha meno direzionalità a metà curva, ma più trazione in avanti

## SPEKTRUM FIRMA 780KV MOTORE BRUSHLESS

### PRECAUZIONI

- Non toccare mai le parti rotanti.
- Non smontare con la batteria collegata.
- Lasciarlo raffreddare prima di toccarlo.

### RIDUTTORE

Questo veicolo viene fornito con la riduzione ottimizzata per la configurazione disponibile. Ha il bilanciamento ideale tra velocità, potenza ed efficienza. Se si vuole personalizzare il veicolo con batterie e motore opzionali, è necessario cambiare il pignone o la corona.

Montando un pignone con meno denti o una corona con più denti si avrà una coppia maggiore, ma la velocità massima viene ridotta. Allo stesso modo, aumentando i denti del pignone o riducendo quelli della corona si avrà meno coppia ma maggiore velocità. Bisogna fare attenzione quando si montano pignoni troppo grandi perché si potrebbe sovraccaricare sia motore che regolatore (ESC) con conseguente surriscaldamento di entrambi. Quindi, quando si provano varie combinazioni di corona e pignone, bisogna tenere sotto controllo la temperatura di motore e regolatore per essere certi che rimanga entro i valori sopportati. Sia motore che regolatore non devono essere troppo caldi da non poterli toccare. Se le temperature fossero troppo alte bisogna sostituire il pignone con uno più piccolo e/o la corona con una più grande.

### CAMBIARE PIGNONE/RAPPORTO DI RIDUZIONE

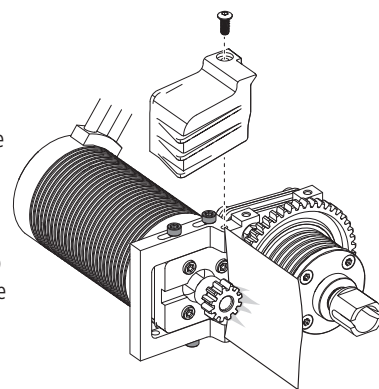
1. Rimuovere la vite che tiene il coperchio dell'ingranaggio del pignone in posizione.
2. Allentare il grano e togliere il pignone installato.
3. Tirare indietro il motore allentando le sue viti.
4. Mettere il nuovo pignone all'estremità dell'albero motore in modo che il grano sia posizionato in corrispondenza della parte piatta dell'albero.
5. Posizionare il pignone in modo che i suoi denti siano allineati con quelli della corona e poi fissarlo stringendo il grano.
6. Regolare il gioco sui denti degli ingranaggi.

### REGOLARE IL GIOCO DELL'INGRANAGGIO

Il gioco è già stato regolato in fabbrica, ma è necessario regolarlo di nuovo quando si cambia motore o ingranaggi. Un giusto gioco tra gli ingranaggi (il modo come si accoppiano) è importante per le prestazioni del veicolo.

Quando il gioco è troppo ampio, la corona potrebbe essere danneggiata dal pignone montato sul motore. Se il gioco fosse troppo stretto, la velocità potrebbe essere limitata e sia il motore che l'ESC si surriscaldano.

1. Tirare indietro il motore allentando le sue viti.
2. Mettere un piccolo pezzo di carta tra i denti del pignone e quelli della corona.
3. Avvicinare gli ingranaggi e stringere le viti del motore.
4. Togliere la carta. Controllare il gioco in 3-5 punti differenti sulla corona muovendo leggermente gli ingranaggi.
5. Installare il coperchio dell'ingranaggio.



### IMPOSTAZIONI DELLA TELEMETRIA

Se si utilizza l'applicazione Spektrum SMART telemetria, impostare il numero di poli del motore a 4 e il rollout a 49 mm (1,92").

## ESC BRUSHLESS SPEKTRUM™ FIRMA™ SMART 160 A (SPMXSE1160)

### SPECIFICHE

<b>Tipo</b>	Senza sensori, SMART Throttle compatibile
<b>Uscita</b>	160 A
<b>Funzione</b>	Avanti con freno, avanti/indietro con freno
<b>Tensione di ingresso</b>	LiPo 3-8S
<b>Uscita BEC</b>	6 V/8,4 V @ 5 A
<b>Dimensioni (LxPxH)</b>	17 x 13 x 44 mm
<b>Peso</b>	280 g

### STATO LED ESC

- I LED dell'ESC rimangono tutti spenti quando non c'è segnale in arrivo dal comando motore.
- Il LED rosso si accende quando c'è un segnale proveniente dal comando motore.

### TONI ACUSTICI DI AVVERTIMENTO

1. **Tensione d'ingresso:** quando viene acceso, l'ESC controlla la tensione di ingresso. Se viene riscontrato un problema sulla tensione, l'ESC emette continuamente 2 bip distanziati di un secondo (xx-xx-xx). Spegner l'ESC e assicurarsi che i collegamenti siano saldi e che la carica della batteria non sia così bassa da non poter assicurare un funzionamento sicuro.
2. **Collegamento radio:** quando viene acceso, l'ESC controlla l'ingresso del segnale radio. Se viene riscontrato un problema sulla tensione, l'ESC emette continuamente 1 bip a 2 secondi di distanza (x--x--x). Spegner l'ESC e assicurarsi che il sistema radio funzioni correttamente.

**AVVISO:** scollegare sempre la batteria dall'ESC quando si ripone il modello dopo l'uso. L'interruttore dell'ESC controlla solamente l'alimentazione della ricevente e del servo. Se connesso alla batteria, l'ESC continua ad assorbire corrente, con rischio di danni alla batteria dovuti a scaricamento eccessivo.

### PROCEDURA DI CALIBRAZIONE DELL'ESC

Completare la procedura di binding tra trasmettente e ricevente prima di calibrare l'ESC.

1. Impostare il canale del motore della trasmettente sul 100% della corsa e centrare il trim del motore.
  2. Collegare una batteria al cavo per la batteria dell'ESC.
  3. Accendere la trasmettente.
  4. Tenere premuto il pulsante SET, quindi accendere l'ESC. Rilasciare il tasto SET quando il LED **rosso** inizia a lampeggiare, indicando che l'ESC è in modalità di calibrazione. L'ESC entra in modalità di programmazione se il tasto viene tenuto premuto per più di tre secondi.
- CONSIGLIO:** il LED rosso deve lampeggiare quando l'ESC entra in modalità di calibrazione. Se il LED verde lampeggia, l'ESC è entrato in modalità di programmazione. Spegner l'ESC e ripetere il passo 4, rilasciando il tasto SET quando il LED rosso inizia a lampeggiare.
5. Con il grilletto del gas sulla trasmettente in posizione neutra, premere e rilasciare il tasto SET dell'ESC. Il LED rosso smette di lampeggiare, il LED verde lampeggia una volta e il motore emette un segnale acustico per indicare che il punto neutro è stato accettato.
  6. Tenendo il grilletto del gas sulla trasmettente completamente premuto, premere e rilasciare il tasto SET dell'ESC. Il LED verde lampeggia due volte e il motore emette due segnali acustici per indicare che la posizione motore al massimo è stata accettata.
  7. Tenendo il grilletto del gas sulla trasmettente in posizione di piena frenata, premere e rilasciare il tasto SET. Il LED verde lampeggia tre volte e il motore emette tre segnali acustici per indicare che la posizione di piena frenata è stata accettata.

Il motore funzionerà normalmente una volta completata la calibrazione.

## FUNZIONI E MODALITÀ ESC

L'ESC include delle opzioni di programmazione che consentono di regolare le prestazioni del veicolo. Consultare la tabella di programmazione allegata per regolare l'ESC in base alle condizioni di guida.

### PROCEDURA DI PROGRAMMAZIONE DELL'ESC

La programmazione si effettua tramite il pulsante SET sull'interruttore ON/OFF\*.

1. Collegare una batteria completamente carica all'ESC.
2. Accendere la trasmittente.
3. Accendere l'ESC.
4. Tenere premuto il tasto SET fino a quando il LED verde lampeggia. Rilasciare il tasto SET per entrare in modalità programmazione.

**CONSIGLIO:** per riportare tutti gli elementi programmabili ai valori predefiniti, tenere premuto il pulsante SET per cinque secondi

5. Premere e rilasciare il pulsante SET per scorrere tra gli elementi programmabili. Il LED verde lampeggia tante volte fino a raggiungere il numero dell'elemento programmabile corrispondente indicato nella tabella di programmazione.

6. Quando si giunge all'elemento programmabile desiderato, tenere premuto il pulsante SET fino a quando il LED rosso inizia a lampeggiare per selezionare la voce.
7. Premere e rilasciare il pulsante SET per scorrere tra i valori di programmazione disponibili in base al numero di volte che il LED lampeggia. Consultare la tabella di programmazione.
8. Salvare l'impostazione tenendo premuto il pulsante SET per 3 secondi.
9. Spegner l'ESC per uscire dalla modalità di programmazione o per cambiare altri elementi programmabili.

\* Altre opzioni di programmazione includono la Programming Box Spektrum SMART Firma ESC (SPMXCA200) e l'applicazione per aggiornamenti e programmazione SmartLink USB. Vedere SpektrumRC.com per maggiori dettagli sull'ESC Spektrum SMART Firma.

### TABELLA DI PROGRAMMAZIONE

Elementi programmabili	Valore programmabile								
	1	2	3	4	5	6	7	8	9
1. Modalità di funzionamento	Avanti con freno	Avanti/indietro con freno							
2. Direzione motore	Antioraria	Oraria							
3. Celle LiPo	Rilevamento automatico	3S	3S	5S	6S	8S			
4. Spegnimento per bassa tensione (LVC)	Auto - Alto	Auto - Intermedio	Auto - Basso						
5. Tensione BEC	6,0 V	8,4 V							
6. Potenza max del freno	25%	50%	75%	100%					
7. Potenza max in retromarcia	25%	50%							
8. Livello punch	1	2	3	4	5				
9. Anticipo (grado)	0,0	3,75	7,5	11,25	15,0				

### DESCRIZIONI

#### 1. Modalità di funzionamento

- *Solo avanti con freno*  
Utilizzata principalmente nelle gare, permette solo il controllo della marcia avanti e del freno.
- *Marcia avanti/indietro con freno*  
È la modalità base valida in tutte le situazioni e permette il controllo della marcia avanti, indietro e del freno. Per innestare la retromarcia mentre il buggy si muove in avanti, dare freno fino ad arrestare del tutto il veicolo, rilasciare il freno, quindi applicare nuovamente il freno. Trovandosi in frenata o in marcia indietro, se si accelera il veicolo parte subito in avanti.

#### 2. Direzione motore

Consente di scegliere la direzione di rotazione del motore senza dover invertire il cablaggio.

#### 3. Celle LiPo

Consente all'ESC di rilevare automaticamente o impostare manualmente il numero di celle della batteria LiPo.

#### 4. Soglia di spegnimento per bassa tensione

Questa funzione aiuta a prevenire la sovrascarica delle batterie. L'ESC monitora continuamente la tensione della batteria. Se la tensione scende sotto la soglia minima per 2 secondi, la potenza viene interrotta e il LED rosso lampeggia due volte ripetutamente.

Il calcolo di soglia dello spegnimento è basato sulla tensione delle singole celle LiPo. Per le batterie NiMH, se la tensione del pacco batteria è superiore a 9,0 V, la batteria sarà trattata come un pacco LiPo a 3 celle; se è inferiore a 9,0 V, sarà trattata come un pacco LiPo a 2 celle. Esempio: una batteria NiMH da 8,0 V usata con una soglia di 2,6 V/cella, sarà considerata come una batteria LiPo a 2 celle e la soglia di spegnimento sarà 5,2 V (2,6 x 2 = 5,2).

#### 5. TENSIONE BEC

Il circuito di eliminazione batteria BEC (Battery Eliminator Circuit) alimenta la ricevente con una tensione costante prelevata dalla batteria del motore. Questa opzione regola la tensione.

#### 6. Potenza max del freno

Regola la forza frenante massima. Un valore più alto fornisce una frenata più forte, ma può anche causare il bloccaggio delle ruote, con conseguente perdita di controllo del veicolo.

#### 7. Potenza max in retromarcia

Questo parametro regola la massima potenza disponibile per la retromarcia.

#### 8. Accelerazione all'avvio (Punch)

Imposta il grado di risposta in accelerazione. Il livello 1 eroga un'accelerazione iniziale molto dolce, mentre al livello 5 l'accelerazione è molto forte.

#### 9. Anticipo

Regola l'anticipo della corrente di azionamento del motore. Un anticipo maggiore fornisce prestazioni maggiori, ma può ridurre l'efficienza e causare danni al motore e/o all'ESC a causa di sovraccarico o surriscaldamento.

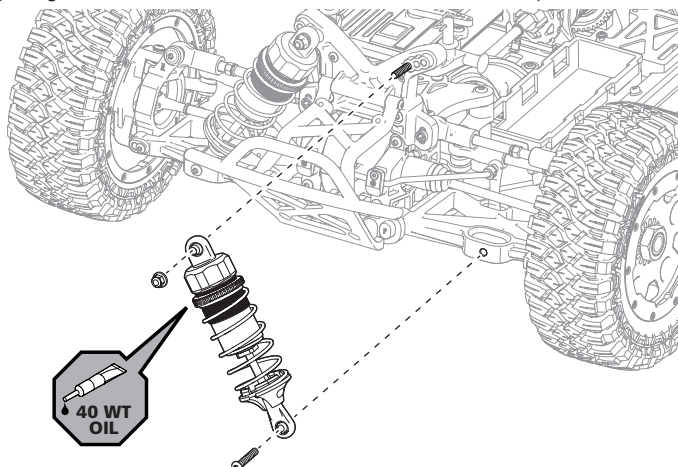
**AVVISO:** assicurarsi sempre che l'anticipo del motore sia impostato correttamente. Un'impostazione non corretta può causare danni al motore e all'ESC. Fare riferimento alle istruzioni del produttore per le impostazioni di anticipo consigliate.

## MANUTENZIONE DEL VEICOLO

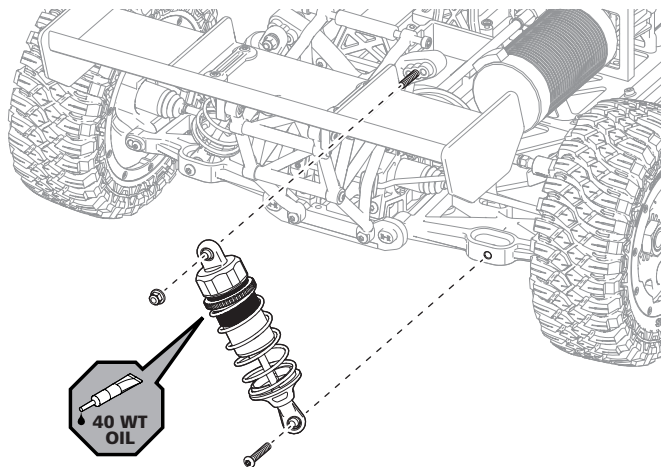
Le seguenti voci richiedono una manutenzione abbastanza frequente. Pulire sempre i filetti delle viti e applicare frenafili rimovibile quando si avvitano le viti nelle parti metalliche.

### SMONTAGGIO/PULIZIA DELL'AMMORTIZZATORE

Togliere gli ammortizzatori e far loro manutenzione. Sostituire le parti consumate.



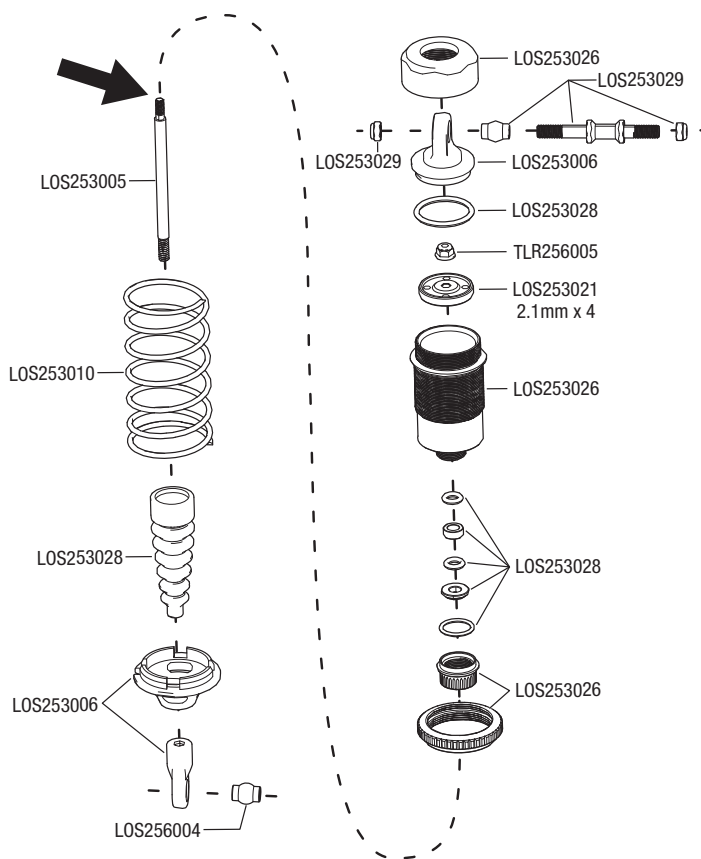
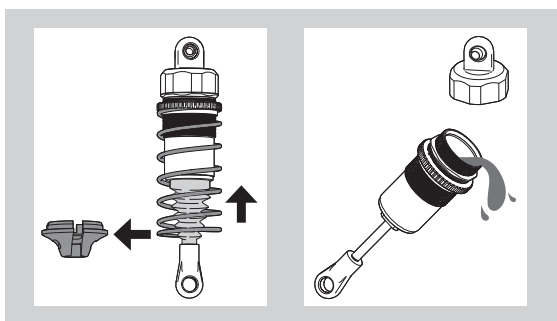
ANTERIORE



POSTERIORE

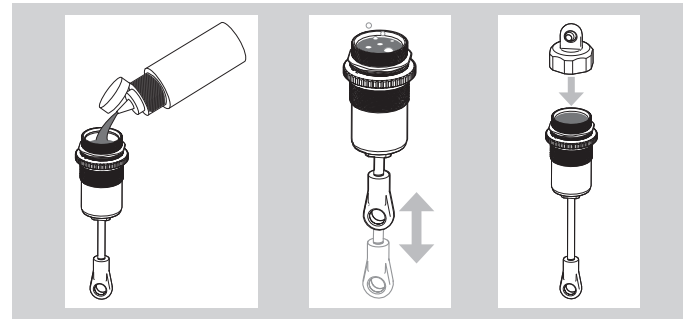
1. Allontanare la molla dalla tazza inferiore tirandola verso l'alto. Tirare la tazza verso l'alto togliendola dall'alberino. Pulire con una spazzola morbida. Togliere il piede dell'ammortizzatore.
2. Usare la chiave apposita per tenere il corpo dell'ammortizzatore e togliere il coperchio superiore e la camera d'aria. Svuotare l'ammortizzatore dal fluido.
3. Tenere l'albero con una chiave multipla e togliere il terminale dell'ammortizzatore. Spingere l'albero dentro al corpo dell'ammortizzatore e toglierlo dall'alto. Togliere tappo inferiore dell'ammortizzatore, copripolvere, O-ring e distanziale. Pulire il corpo dell'ammortizzatore. Montare i nuovi O-ring, rimettere il distanziale, sostituire l'O-ring e rimontare il tappo inferiore. NON STRINGERE. Installare l'albero dell'ammortizzatore passando dalla parte inferiore e stringere il tappo inferiore. Reinstallare sull'albero il piede e il terminale dell'ammortizzatore.

**Consiglio:** Pulire la vite e il filetto interno dell'albero con un pulitore spray. Usare un frenafili medio. (notare freccia)



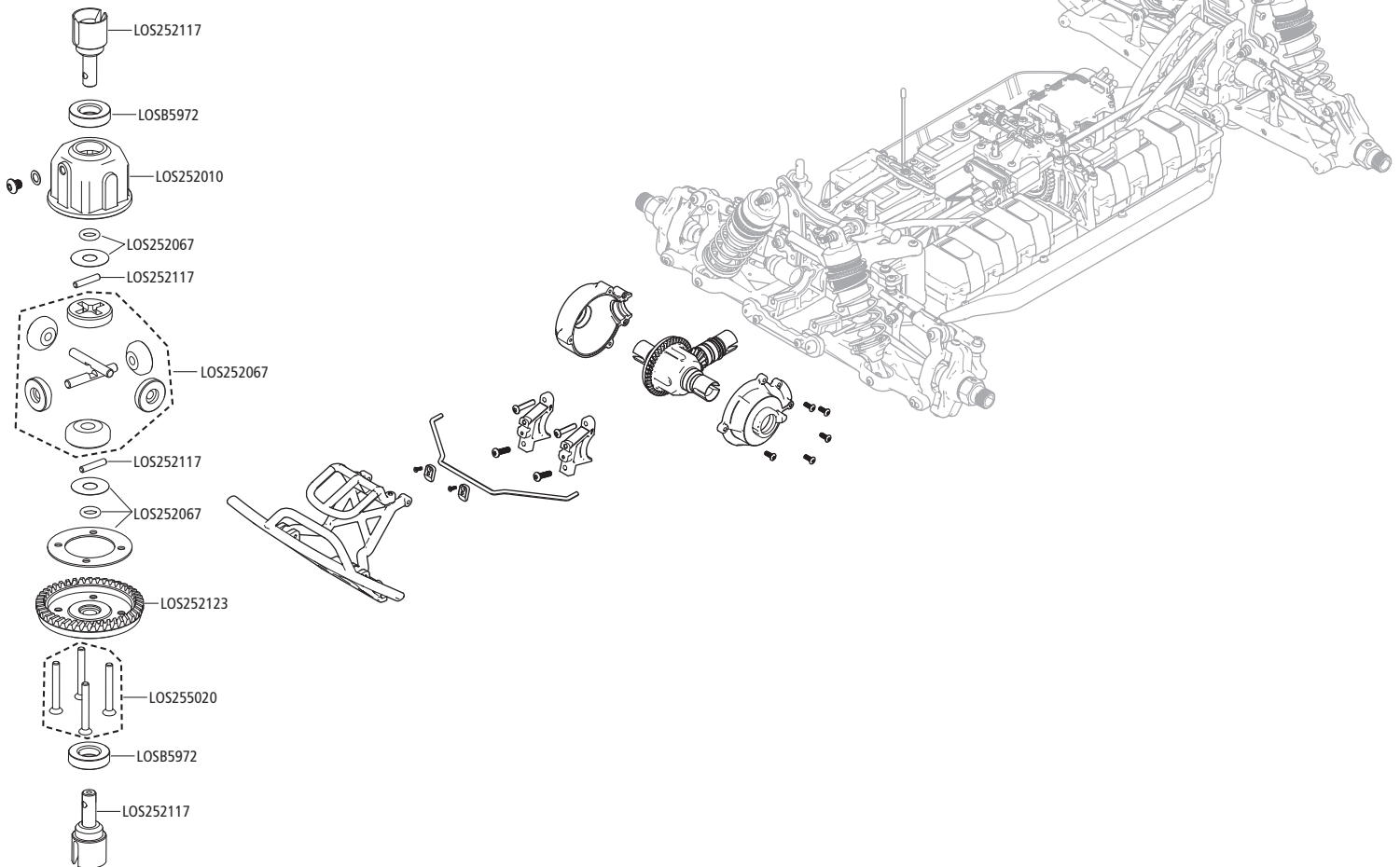
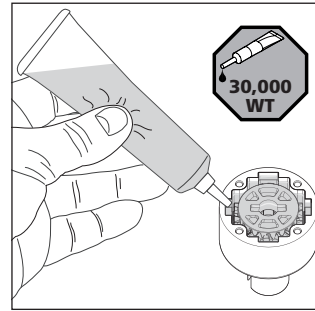
## RIEMPIMENTO/SPURGO AMMORTIZZATORI

1. Riempire il corpo dell'ammortizzatore fino a 5mm dal bordo superiore con fluido diff silicone 3000CS (TLR5279).
2. Muovere lentamente il pistone in su e in giù per 5 volte, per dar modo all'aria di uscire dall'alto. Lasciare l'ammortizzatore fermo per 5 minuti.
3. Con il pistone completamente in basso, riempire il corpo dell'ammortizzatore fino a 1mm dal bordo superiore. Sostituire tappo ammortizzatore, molla e tazza della molla.



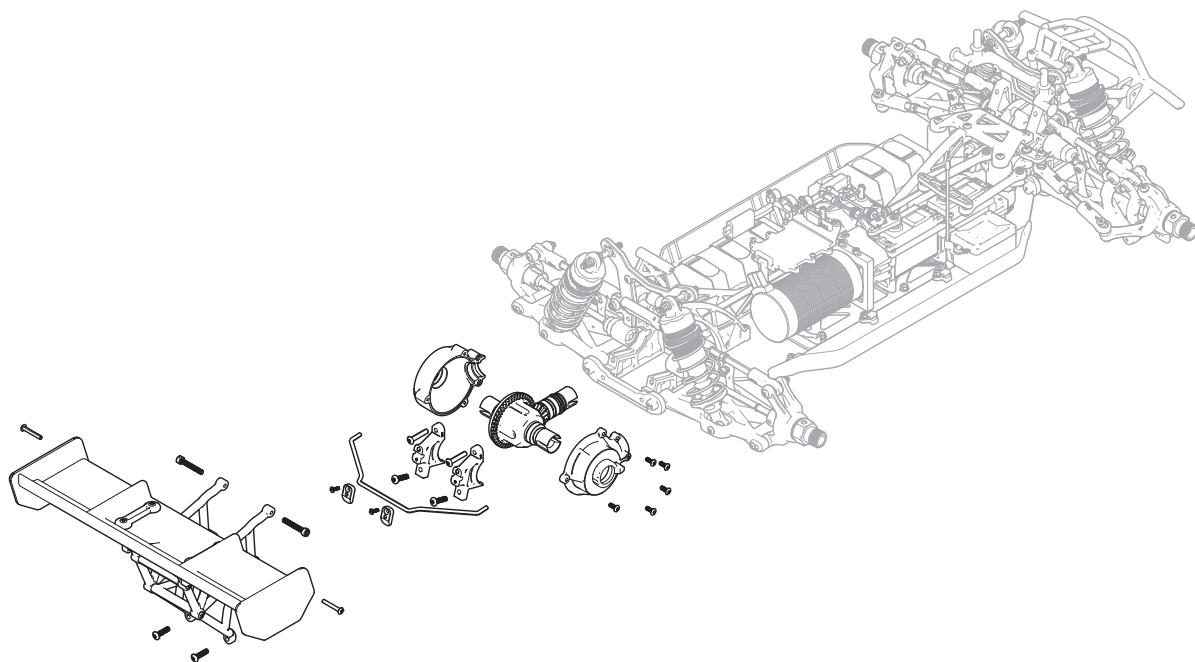
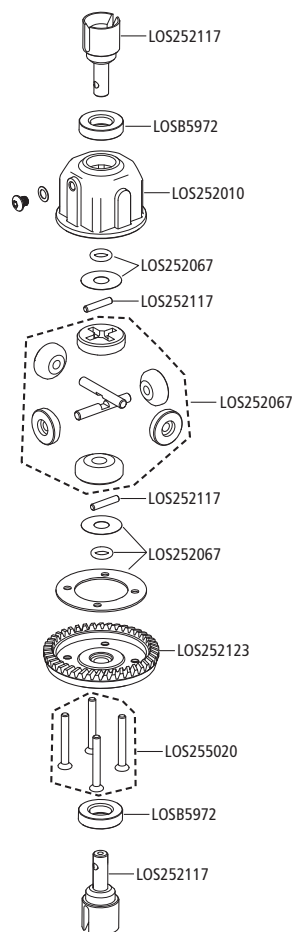
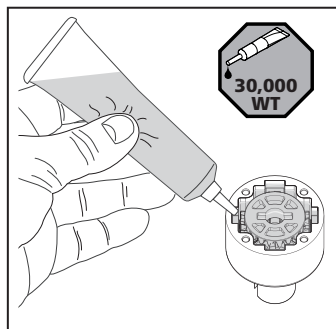
## DIFFERENZIALE ANTERIORE

1. Togliere la clip anteriore.
2. Togliere la copertura anteriore e il differenziale.
3. Controllare il fluido del differenziale e riempire o sostituire, se necessario, con fluido DYN2656 (30,000CS). Il livello del fluido deve essere a 3 mm dalla superficie superiore del contenitore. Non riempire troppo altrimenti il differenziale potrebbe avere delle perdite.
4. Controllare l'anello e il pignone come pure gli ingranaggi conici nel differenziale. Sostituire se necessario. Se ci fosse perdita di fluido sostituire l'o-ring. Aggiungere grasso all'anello e al pignone (LOSA99209).



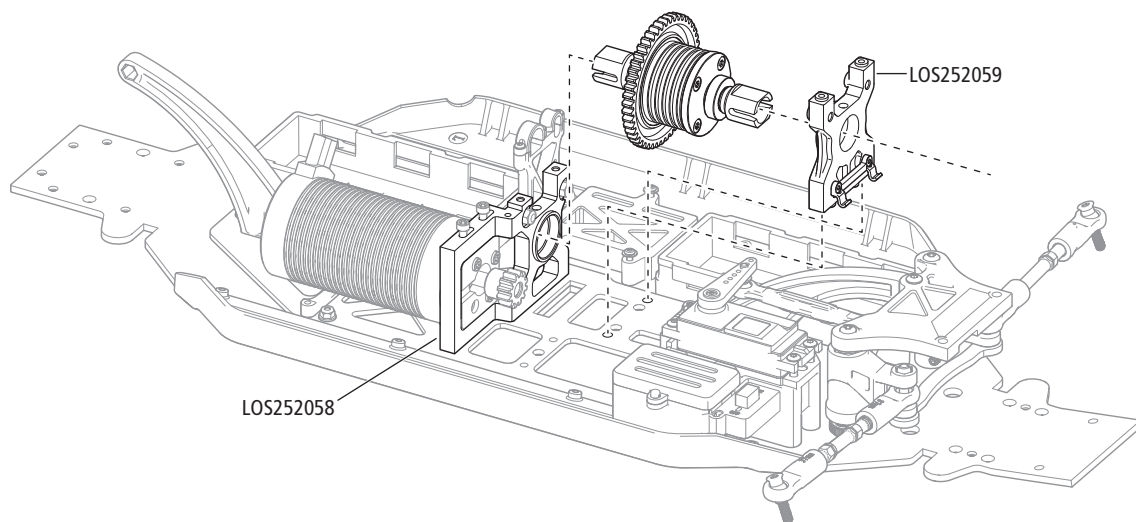
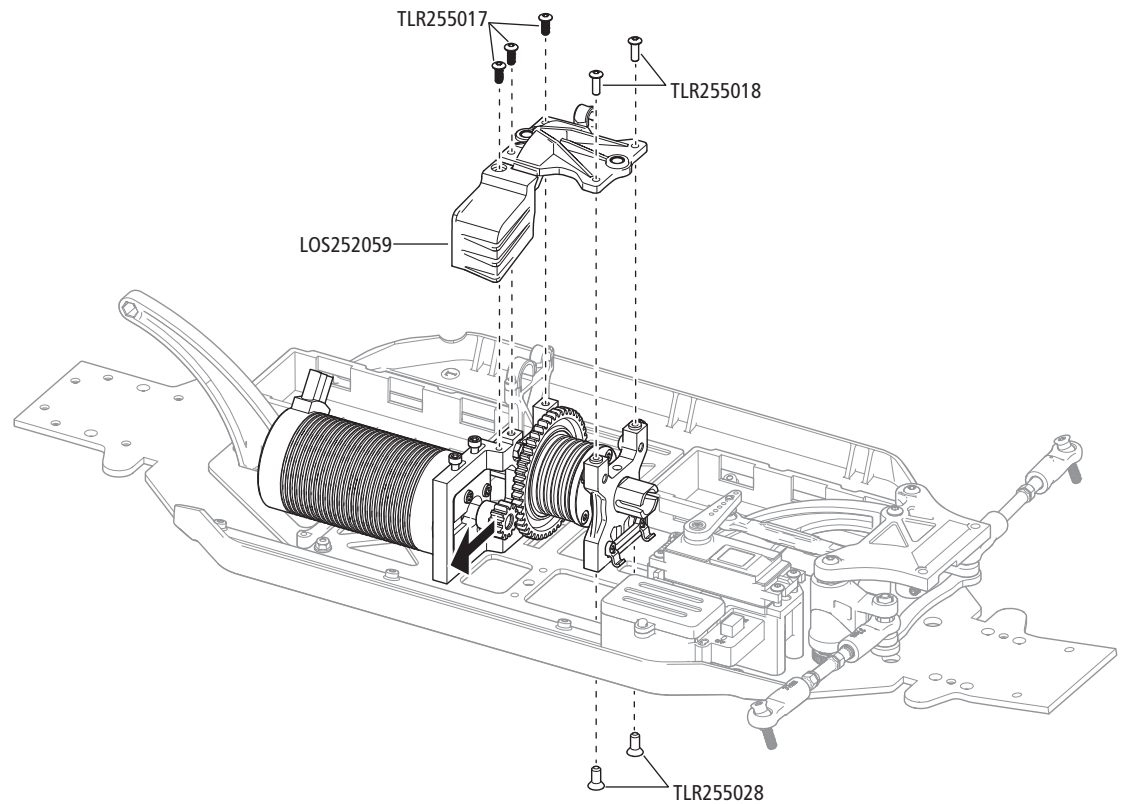
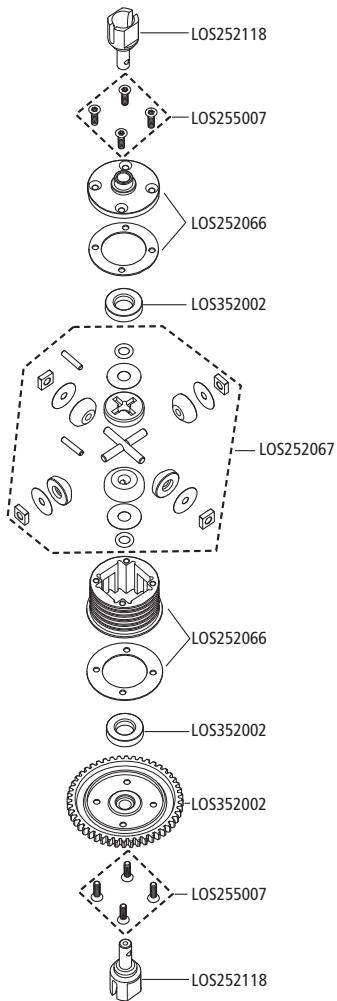
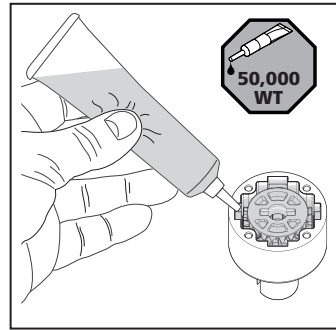
## DIFFERENZIALE POSTERIORE

1. Togliere il clip posteriore.
2. Togliere la copertura posteriore e il differenziale.
3. Controllare il fluido del differenziale e riempire o sostituire, se necessario, con fluido DYN2656 (30,000CS). Il livello del fluido deve essere a 3 mm dalla superficie superiore del contenitore. Non riempire troppo altrimenti il differenziale potrebbe avere delle perdite.
4. Controllare l'anello e il pignone come pure gli ingranaggi conici nel differenziale. Sostituire se necessario. Se ci fosse perdita di fluido sostituire l'o-ring. Aggiungere grasso all'anello e al pignone (LOSA99209).



## DIFFERENZIALE CENTRALE

1. Controllare l'ingranaggio. Sostituire se usurato o danneggiato.
2. Controllare il fluido del differenziale e riempire o sostituire, se necessario, con fluido DYN2657 (50,000 CS). Il livello del fluido deve essere a 3 mm dalla superficie superiore del contenitore. Non riempire troppo altrimenti il differenziale potrebbe avere delle perdite.
3. Controllare l'ingranaggio principale e il pignone come pure gli ingranaggi conici. Sostituire se necessario. Se ci sono perdite sostituire l'o-ring.



## GUIDA ALLA RISOLUZIONE DEI PROBLEMI

PROBLEMA	POSSIBILI CAUSE	SOLUZIONE
Il veicolo non funziona	Batteria scarica o scollegata	Caricare/collegare la batteria
	Interruttore ESC non su ON	Accendere ESC
	Trasmettitore spento o con batterie scariche	Accendere o sostituire le batterie
Il motore gira ma le ruote posteriori non girano	Il pignone non ingrana con la corona	Regolare il gioco tra pignone e corona
	Il pignone slitta sull'albero motore	Stringere il grano del pignone sulla zona piatta dell'albero
	Ingranaggi trasmissione sgranati	Sostituire gli ingranaggi della trasmissione
	Spinotto di trascinamento rotto	Sostituire lo spinotto
Lo sterzo non funziona	Il connettore del servo non è correttamente inserito nel ricevitore	Verificare che il connettore del servo sia inserito bene e nel canale giusto sul ricevitore
	Ingranaggi o motore del servo, danneggiati	Sostituire o riparare il servo
Non sterza in una direzione	Ingranaggi del servo danneggiati	Sostituire o riparare il servo
Il motore non gira	I fili del motore non sono saldati bene	Rifare la saldatura con l'attrezzatura giusta
	Fili del motore rotti	Riparare o sostituire se necessario
	Regolatore (ESC) danneggiato	Contattare l'assistenza Horizon Hobby
Il regolatore (ESC) si scalda	Ingranaggi sul motore con passo troppo lungo	Usare un pignone più piccolo o una corona più grande
	Trasmissione legata	Verificare eventuali legature sulle ruote o la trasmissione
Tempo di funzionamento scarso o accelerazione fiacca	Batteria non completamente carica	Ricaricare la batteria
	Il caricabatterie non fornisce una carica completa	Provare con un altro caricabatterie
	Trasmissione legata	Verificare eventuali legature sulle ruote o la trasmissione
Portata scarsa e/o disturbi	Batterie trasmettitore scariche	Verificare e sostituire
	Batteria del veicolo scarica	Ricaricare la batteria
	Connettori o fili allentati	Verificare tutti i fili e le connessioni



## GARANZIA

**Periodo di garanzia**—Garanzia esclusiva - Horizon Hobby, LLC (Horizon) garantisce che il prodotto acquistato (il "Prodotto") sarà privo di difetti relativi ai materiali e di eventuali errori di montaggio alla data di acquisto. Il periodo di garanzia è conforme alle disposizioni legali del paese nel quale il prodotto è stato acquistato. Tale periodo di garanzia ammonta a 6 mesi e si estende ad altri 18 mesi dopo tale termine.

**Limiti della garanzia**—(a) La garanzia è limitata all'acquirente originale (Acquirente) e non è cedibile a terzi. L'acquirente ha il diritto a far riparare o a far sostituire la merce durante il periodo di questa garanzia. La garanzia copre solo quei prodotti acquistati presso un rivenditore autorizzato Horizon. Altre transazioni di terze parti non sono coperte da questa garanzia. La prova di acquisto è necessaria per far valere il diritto di garanzia. Inoltre, Horizon si riserva il diritto di cambiare o modificare i termini di questa garanzia senza alcun preavviso e di escludere tutte le altre garanzie già esistenti.

(b) Horizon non si assume alcuna garanzia per la disponibilità del prodotto, per l'adeguatezza o l'idoneità del prodotto a particolari previsti dall'utente. È sola responsabilità dell'acquirente il fatto di verificare se il prodotto è adatto agli scopi da lui previsti.

(c) Richiesta dell'acquirente – spetta soltanto a Horizon, a propria discrezione riparare o sostituire qualsiasi prodotto considerato difettoso e che rientra nei termini di garanzia. Queste sono le uniche rivalse a cui l'acquirente si può appellare, se un prodotto è difettoso.

Horizon si riserva il diritto di controllare qualsiasi componente utilizzato che viene coinvolto nella rivalsa di garanzia. Le decisioni relative alla sostituzione o alla riparazione sono a discrezione di Horizon. Questa garanzia non copre dei danni superficiali o danni per cause di forza maggiore, uso errato del prodotto, un utilizzo che viola qualsiasi legge, regolamentazione o disposizione applicabile, negligenza, uso ai fini commerciali, o una qualsiasi modifica a qualsiasi parte del prodotto.

Questa garanzia non copre danni dovuti ad un'installazione errata, ad un funzionamento errato, ad una manutenzione o un tentativo di riparazione non idonei a cura di soggetti diversi da Horizon. La restituzione del prodotto a cura dell'acquirente, o da un suo rappresentante, deve essere approvata per iscritto dalla Horizon.

**Limiti di danno**—Horizon non si riterrà responsabile per danni speciali, diretti, indiretti o consequenziali; perdita di profitto o di produzione; perdita commerciale connessa al prodotto, indipendentemente dal fatto che la richiesta si basa su un contratto o sulla garanzia. Inoltre la responsabilità di Horizon non supera mai in nessun caso il prezzo di acquisto del prodotto per il quale si chiede la responsabilità. Horizon non ha alcun controllo sul montaggio, sull'utilizzo o sulla manutenzione del prodotto o di combinazioni di vari prodotti. Quindi Horizon non accetta nessuna responsabilità per danni o lesioni derivanti da tali circostanze. Con l'utilizzo e il montaggio del prodotto l'utente acconsente a tutte le condizioni, limitazioni e riserve di garanzia citate in questa sede.

Qualora l'utente non fosse pronto ad assumersi tale responsabilità associata all'uso del prodotto, si suggerisce di restituire il prodotto intatto, mai usato e immediatamente presso il venditore.

**Indicazioni di sicurezza**—Questo è un prodotto sofisticato di hobbistica e non è un giocattolo. Esso deve essere manipolato con cautela, con giudizio e richiede delle conoscenze basilari di meccanica e delle facoltà mentali di base. Se il prodotto non verrà manipolato in maniera sicura e responsabile potrebbero risultare delle lesioni, dei gravi danni a persone, al prodotto o all'ambiente circostante. Questo prodotto non è concepito per essere usato dai bambini senza una diretta supervisione di un adulto. Il manuale del prodotto contiene le istruzioni di sicurezza, di funzionamento e di manutenzione del prodotto stesso. È fondamentale leggere e seguire tutte le istruzioni e le avvertenze nel manuale prima di mettere in funzione il prodotto. Solo così si eviterà un utilizzo errato e si preverranno incidenti, lesioni o danni.

**Domande, assistenza e riparazioni**—Il vostro negozio locale e/o luogo di acquisto non possono fornire garanzie di assistenza o riparazione senza previo colloquio con Horizon. Questo vale anche per le riparazioni in garanzia. Quindi in tale caso bisogna interpellare un rivenditore, che si metterà in contatto subito con Horizon per prendere una decisione che vi possa aiutare nel più breve tempo possibile.

**Manutenzione e riparazione**—Se il prodotto deve essere ispezionato o riparato, si prega di rivolgersi ad un rivenditore specializzato o direttamente ad Horizon. Il prodotto deve essere imballato con cura. Bisogna far notare che i box originali solitamente non sono adatti per effettuare una spedizione senza subire alcun danno. Bisogna effettuare una spedizione via corriere che fornisce una tracciabilità e un'assicurazione, in quanto Horizon non si assume alcuna responsabilità in relazione alla spedizione del prodotto. Inserire il prodotto in una busta assieme ad una descrizione dettagliata degli errori e ad una lista di tutti i singoli componenti spediti. Inoltre abbiamo bisogno di un indirizzo completo, di un numero di telefono per chiedere ulteriori domande e di un indirizzo e-mail.

**Garanzia a riparazione**—Le richieste in garanzia verranno elaborate solo se è presente una prova d'acquisto in originale proveniente da un rivenditore specializzato autorizzato, nella quale è ben visibile la data di acquisto. Se la garanzia viene confermata, allora il prodotto verrà riparato o sostituito. Questa decisione spetta esclusivamente a Horizon Hobby.

**Riparazioni a pagamento**

Se bisogna effettuare una riparazione a pagamento, effettueremo un preventivo che verrà inoltrato al vostro rivenditore. La riparazione verrà effettuata dopo l'autorizzazione da parte del vostro rivenditore. La somma per la riparazione dovrà essere pagata al vostro rivenditore. Le riparazioni a pagamento avranno un costo minimo di 30 minuti di lavoro e in fattura includeranno le spese di restituzione. Qualsiasi riparazione non pagata e non richiesta entro 90 giorni verrà considerata abbandonata e verrà gestita di conseguenza.

**ATTENZIONE:** Le riparazioni a pagamento sono disponibili solo sull'elettronica e sui motori. Le riparazioni a livello meccanico, soprattutto per gli elicotteri e le vetture RC, sono molto costose e devono essere effettuate autonomamente dall'acquirente.

10/15

## GARANZIA E ASSISTENZA INFORMAZIONI PER I CONTATTI

Stato di acquisto	Horizon Hobby	Telefono/Indirizzo e-mail	Indirizzo
Unione Europea	Horizon Technischer Service	service@horizonhobby.de +49 (0) 4121 2655 100	Hanskampring 9 D 22885 Barsbüttel, Germany
	Sales: Horizon Hobby GmbH		

## INFORMAZIONI SULLA CONFORMITÀ PER L'UNIONE EUROPEA

**CE Dichiarazione di conformità EU:** Horizon Hobby, LLC con la presente dichiara che il prodotto è conforme ai requisiti essenziali e ad altre disposizioni rilevanti delle direttive RED e EMC.

Una copia della dichiarazione di conformità per l'Unione Europea è disponibile a: <http://www.horizonhobby.com/content/support-render-compliance>.

### Trasmettitore:

Band: 2402 – 2478MHz  
Max EIRP: 17.7dBm

### Ricevente:

Band: 2405 – 2478MHz  
Max EIRP: 19.39dBm

### Smaltimento all'interno dell'Unione Europea



Questo prodotto non deve essere smaltito assieme ai rifiuti domestici. Invece è responsabilità dell'utente lo smaltimento di tali rifiuti, che devono essere portati in un centro di raccolta designato per il riciclaggio di rifiuti elettronici. Con tale procedimento si aiuterà preservare l'ambiente e le risorse non verranno sprecate. In questo modo si proteggerà il benessere dell'umanità. Per maggiori informazioni sui punti di riciclaggio si prega di contattare il proprio ufficio locale o il servizio di smaltimento rifiuti.

# HARDWARE // ZUBEHÖR // VISSERIE ET ACCESSOIRES // VITI E PARTI ACCESSORI

 M3 x 10mm (LOS255005)

 M3 x 22mm (LOS255001)

 M5 x 30mm (LOS255001)

 M5 x 35mm (LOS255001)

 M5 x 45mm (LOS255001)

 M6 x 30mm (LOS255001)


 M4 x 4mm (LOS255000)

 M5 x 5mm (LOS255000)

 M6 x 5mm (LOS255000)

 M6 x 12mm (LOS255000)

 3 x 8mm (LOS255002)

 M5 x 20mm (LOS255002)

 M4 x 12mm (LOS255002)

 M4 x 20mm (LOS255002)

 M5 x 18mm (LOS255002)

 M5 x 20mm (LOS255002)


 M5 x 24mm (LOS255002)

 M5 x 28mm (LOS255002)

 M5 x 35mm (LOS255002)

 M5 x 50mm (LOS255002)

 M2.5 x 10mm (LOS255003)

 M3 x 10mm (LOS255003)

 M4 x 12mm (LOS255003)


 M4 x 22mm (LOS255003)

 M5 x 14mm (LOS255003)


 M5 x 20mm (LOS255003)


 M5 x 32mm (LOS255003)

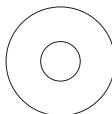
 M5 x 40mm (LOS255003)

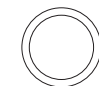
 8 x 19 x 6mm (LOS257000)

 10 x 22 x 6mm (LOS257001)

 12 x 24 x 6mm (LOS257002)

 7 x 10 x 4mm (LOS257002)


 8 x 22 x 0.2mm (LOS256001)

 13 x 16 x 0.3mm (LOS256001)


 10.1 x 14 x .25mm (LOS256001)

 4 x 10 x 1mm (LOS256001)

 M4 (LOS256000)

 M5 (LOS256000)

 M5 (LOS256000)

 LOS256005

 LOS256005

# REPLACEMENT PARTS // TEILELISTE // LISTE DES PIÈCES DE RECHANGE // ELENCO DEI RICAMBI

Part #	English	Deutsch	Français	Italiano
LOS250019	LED Light Bar Set:DBXL-E	LED-Leuchtbalken-Set: DBXL-E	Ensemble de rampe d'éclairage à DEL : DBXL-E	Set barra a LED: DBXL-E
LOS250020	Roll Cage Screw Set: DBXL-E	Überrollkäfig-Schraubensatz: DBXL-E	Ensemble de vis de cage de retournement : DBXL-E	Set viti scocca di sicurezza: DBXL-E
LOS250021	Body Mounting Screw Set: DBXL-E	Gehäusehalterung-Schraubensatz: DBXL-E	Ensemble de vis de montage de carrosserie : DBXL-E	Set viti montaggio scocca: DBXL-E
LOS250043	BodySet,Screened,FOX: DBXL-E 2.	Gehäuse-Set, abgeschirmt, FOX: DBXL-E 2	Ensemble de carrosserie, sérigraphié, FOX : DBXL-E 2	Carrozzeria, schermata, FOX: DBXL-E 2
LOS250044	BodySet,Screened,LOSI:DBXL-E 2.	Gehäuse-Set, abgeschirmt, LOSI: DBXL-E 2	Ensemble de carrosserie, sérigraphié, LOSI : DBXL-E 2	Carrozzeria, schermata, LOSI: DBXL-E 2
LOS251046	Wing, Black	Flügel, schwarz	Aile, noire	Alettone, nero
LOS251045	Wing Mount, Complete: DBXL-E	Flügelhalterung, vollständig: DBXL-E	Support d'aile, complet : DBXL-E	Supporto alettone, completo: DBXL-E
LOS251048	Battery Strap (6): DBXL-E	Akku-Klemme (6): DBXL-E	Sangle de batterie (6) : DBXL-E	Fascetta batteria (6): DBXL-E
LOS251053	Roll Cage,Flip,Complete: DBXL-E	Überrollkäfig, Schalter, vollständig: DBXL-E	Cage de retournement, basculement, complète : DBXL-E	Scocca di sicurezza, completa: DBXL-E
LOS251090	Chassis Set, 4mmBlack:DBXL-E 2.	Karoseriesatz, 4 mm, schwarz: DBXL-E 2.	Ensemble de châssis, 4 mm noir : DBXL-E 2.	Set telaio, 4 mm, nero: DBXL-E 2.
LOS251092	StrPst,Tube,SrvoSprng:DBXL-E 2.	Lenkungsteile, Rohr, Servo-Feder: DBXL-E 2.	StrPst,Tube,SrvoSprng : DBXL-E 2.	Montante sterzo, tubo molla servo: DBXL-E 2.
LOS251093	DualSide,StSrvoArm,AL:DBXL-E 2.	Doppelseitig, Seitenrunder-Servoarm, DBXL-E 2.	Deux côtés,StSrvoArm,AL : DBXL-E 2.	Braccio servo sterzo, doppio lato, alluminio: DBXL-E 2.
LOS251094	Steering Links (2): DBXL-E 2.0	Lenkstangen (2): DBXL-E 2.0	Bras de direction (2) : DBXL-E 2.0	Rinvii sterzo (2): DBXL-E 2.0
LOS251095	SteeringRack&Hardware:DBXL-E 2.	Zahnstange & Hardware: DBXL-E 2.	Crémaillère de direction et quincaillerie : DBXL-E 2.	Creomaglieria sterzo e viteria: DBXL-E 2.
LOS251096	Turnbuckle Set (6): DBXL-E 2.0	Spannschraubensatz (6): DBXL-E 2.0	Ensemble de ridoir (6) : DBXL-E 2.0	Set tenditore (6): DBXL-E 2.0
LOS251097	BellcrankSet&TopPlate:DBXL-E 2.	Umlenkhebelsatz & Oberplatte: DBXL-E 2.	Ensemble de levier coudé et plaque supérieure : DBXL-E 2.	Set squadretta e piastra superiore: DBXL-E 2.
LOS251098	Battery Tray (2): DBXL-E 2.0	Akkufach (2): DBXL-E 2.0	Support de batterie (2) : DBXL-E 2.0	Porta batteria (2): DBXL-E 2.0
LOS251099	Mounting Plate, ESC: DBXL-E 2.0	Halterungsplatte, Geschwindigkeitsregler: DBXL-E 2.0	Plaque de montage, variateur ESC : DBXL-E 2.0	Piastra di montaggio, ESC: DBXL-E 2.0
LOS251100	ChassisBraceSet: DBXL-E 2.0	Karoseriestrebensatz: DBXL-E 2.0	Ensemble de support de châssis : DBXL-E 2.0	Set montanti telaio: DBXL-E 2.0
LOS251101	Radio Tray Set: DBXL-E 2.0	Funkhalterungsplatte: DBXL-E 2.0	Ensemble de plateau du système radio : DBXL-E 2.0	Set supporto radio: DBXL-E 2.0
LOS251102	Fr/Rr Bulkhead Set: DBXL-E 2.0	Spritzwandsatz, vorne/hinten: DBXL-E 2.0	Ensemble de cloisons avant/arrière : DBXL-E 2.0	Set paratia ant./post.: DBXL-E 2.0
LOS251103	ChassisSideGuardSet: DBXL-E 2.0	Karoserieseitenschutz-Satz: DBXL-E 2.0	Ensemble de protections latérales du châssis : DBXL-E 2.0	Set protezioni laterali telaio: DBXL-E 2.0
LOS252009	Diff Rebuild Kit: 1:5 4wd DB XL	Differentialgetriebe-Umbau-Kit: 1:5 4wd DB XL	Kit de reconstruction de différentiel : 1:5 4m DB XL	Kit riparazione differenziale: 1:5 4WD DB XL
LOS252010	Fr/Rr Diff Case (2):1:5 4wd DB	Differentialgehäuse, vorne/hinten (2): 1:5 4wd DB	Boîtier de différentiels avant/arrière (2) : 1:5 4m DB	Scatola differenziale ant./post. (2): 1:5 4WD DB
LOS252050	Wheel Hex Black&Pin(4):MTXL,DBXL-E	Rad-Sechskant, schwarz & Stift (4): MTXL,DBXL-E	Hexagone de roue noir et goupille (4) : MTXL,DBXL-E	Esagono ruota nero e perno (4): MTXL, DBXL-E
LOS252051	Wheel Nut, Black (4): MTXL, DBXL-E	Radmutter, schwarz (4): MTXL, DBXL-E	Écrou de roue, Noir (4) : MTXL, DBXL-E	Dado ruota, nero (4): MTXL, DBXL-E
LOS252058	Motor Mnt w/Adapter,Blk:DBXL-E	Motorhalterung mit Adapter,schwarz: DBXL-E	Support moteur avec adaptateur, noir : DBXL-E	Supporto motore con adattatore, nero: DBXL-E
LOS252059	DiffStdOff,Toplate,GrCvr:DBXL-E	Diff. Abstandsbolzen, Oberplatte, Getriebeabdeckung: DBXL-E	DiffStdOff,Toplate,GrCvr : DBXL-E	Distanziale diff. centrale, piastra sup. e copertura ingr.: DBXL-E
LOS252064	Pinion Gear, 13T, 1.5M, 8mm Shaf	Zahnradgetriebe, 13T, 1,5M, 8 mm Welle	Engrenage à pignons, arbre de 13 T, 1,5 M, 8 mm	Pignone, 13T, 1,5 m, albero 8 mm
LOS252066	Diff Housing Set, Al (1): DBXL-E	Differentialgehäuse-Satz. Al. (1): DBXL-E	Ensemble de boîtier de différentiel, Al (1) : DBXL-E	Set scatola differenziale, alluminio (1): DBXL-E
LOS252067	Diff Rebuild Kit,Al Diff:DBXL-E	Differentialgetriebe-Umbau-Satz, Al. Diff.: DBXL-E	Kit de reconstruction de différentiel, Al Diff : DBXL-E	Kit riparazione differenziale, differenziale in alluminio: DBXL-E
LOS252113	Dogbone,Rr,5mmPin(2):DBXL-E 2.0	Dogbone, hinten, 5 mm Stift (2): DBXL-E 2.0	Dogbone, Ar, goupille 5 mm (2) : DBXL-E 2.0	Cardano, posteriore, perno 5 mm (2): DBXL-E 2.0
LOS252114	Dogbone, Ctr Fr,5mmPin:DBXL-E 2.0	Dogbone, Mitte, vorne, 5 mm Stift: DBXL-E 2.0	Dogbone, Ctr Av, goupille 5 mm : DBXL-E 2.0	Cardano, centrale anteriore, perno 5 mm (2): DBXL-E 2.0
LOS252115	Dogbone,Ctr Rr,5mmPin:DBXL-E 2.0	Dogbone, Mitte/hinten, 5 mm Stift: DBXL-E 2.0	Dogbone, Ctr Ar, goupille 5 mm : DBXL-E 2.0	Cardano, centrale posteriore, perno 5 mm (2): DBXL-E 2.0
LOS252116	RrStubAxle,5mmPin(2):DBXL-E 2.0	Achswellenstumpf, hinten, 5 mm Stift (2): DBXL-E 2.0	Demi-essieu arrière, goupille 5 mm (2) : DBXL-E 2.0	Fuso a snodo posteriore, perno 5 mm (2): DBXL-E 2.0
LOS252117	Fr/Rr Outdrive,5mm(2):DBXL-E 2.0	Antrieb, vorne/hinten, 5 mm Stift (2): DBXL-E 2.0	Entraînement extérieur avant/arrière, 5 mm (2) : DBXL-E 2.0	Trascinatore ant./post., 5 mm (2): DBXL-E 2.0
LOS252118	CtrDiffOtdrve,5mm(2): DBXL-E 2.0	Differentialantrieb, Mitte, 5 mm (2): DBXL-E 2.0	Entraînement extérieur diff ctr, 5 mm (2) : DBXL-E 2.0	Trascinatore differenziale centrale, 5 mm (2): DBXL-E 2.0
LOS252119	Fr CVD Assy, 5mm Pin: DBXL-E 2.0	CV-Antriebsgruppe, vorne, 5 mm Stift: DBXL-E 2.0	Ensemble CVD avant, goupille 5 mm : DBXL-E 2.0	Gruppo CVD anteriore, perno 5 mm: DBXL-E 2.0
LOS252120	AxIBtSet,5mmPins(10):DBXL-E 2.0	Achse unten, Satz, 5 mm Stifte (10): DBXL-E 2.0	AxIBtSe, goupilles 5 mm (10) : DBXL-E 2.0	Set protezione asse, perni 5 mm (10): DBXL-E 2.0
LOS252121	OutDveCup,Ctr,5mm(2):DBXL-E 2.0	Antrieb, Lager, zentral, 5 mm (2): DBXL-E 2.0	Coupelle d'arbre extérieur, Ctr, 5mm(2) : DBXL-E 2.0	Coppa trascinatore, centrale, 5 mm (2): DBXL-E 2.0
LOS252122	Front/Rear Gear Box: DBXL-E 2.0	Vordere/hintere Getriebebox: DBXL-E 2.0	Boîte à engrenage avant/arrière : DBXL-E 2.0	Scatola ingranaggi ant./post.: DBXL-E 2.0
LOS252123	Fr/RrDiffRingGear,40T:DBXL-E 2.0	Differential-Hohlrad, vorne/hinten, 40T: DBXL-E 2.0.	Engrenage à anneau diff avant/arrière, 40T : DBXL-E 2.0	Corona dentata differenziale ant./post., 40T: DBXL-E 2.0
LOS252124	Fr/RrDiffPinion,12T: DBXL-E 2.0	Differential-Getrieberad, vorne/hinten, 12T: DBXL-E 2.0	Pignon diff avant/arrière, 12T : DBXL-E 2.0	Pignone differenziale ant./post., 12T: DBXL-E 2.0
LOS252127	Diff Shims - 24x21x0.3mm (10)	Differentialdichtscheiben - 24 x 21 x 0,3 mm (10)	Cales de différentiel - 24x21x0,3 mm (10)	Spessori differenziale - 24 x 21 x 0,3 mm (10)
LOS253010	Shock Springs (4): 1:5 4WD DBXL	Stoßdämpferfedern (4): 1:5 4WD DBXL	Ressorts d'amortisseur (4) : 1:5 4RM DBXL	Molle ammortizzatori (4): 1:5 4WD DBXL
LOS253026	ShckBdySt,Slv,FOX(2):DBXL-E 2.0	Stoßdämpfergehäusesatz, silber, FOX (2): DBXL-E 2.0	Ensemble de carrosserie d'amortisseur, argenté, FOX(2) : DBXL-E 2.0	Corpo ammortizzatore, manicotto, FOX (2): DBXL-E 2.0
LOS253027	Shock Boot Set (4): DBXL-E 2.0	Stoßdämpfermanschettensatz (4): DBXL-E 2.0	Ensemble de soufflet d'amortisseur (4) : DBXL-E 2.0	Set protezione ammortizzatore (4): DBXL-E 2.0
LOS253029	Shock Standoff and Hardware (4)	Stoßdämpfer-Standoff und Hardware (4)	Entretoise d'amortisseur et quincaillerie (4)	Distanziale ammortizzatore e viteria (4)
LOS254005	SpndlCarriers/Spndl/Hubs:1:5 4w	Spindel und Träger/Spindel/Naben: 1:5 4w	Supports d'axes/axes/moyeux : 1:5 4m	Portafuselli/fuselli/mozzi: 1:5 4w
LOS254006	SuspensionArm Set(4):1:5 4wd DB	Aufhängungsarmsatz (4): 1:5 4wd DB	Ensemble de bras de suspension (4) : 1:5 4m DB	Set braccetti sospensione (4): 1:5 4WD DB
LOS254009	HingePinBrins Set:1:5 4wd DB XL	Scharnierstiftklammer, Satz: 1:5 4wd DB XL	Ensemble de goupilles de charnière (4) : 1:5 4m DB XL	Set inserti piastriane: 1:5 4WD DB XL
LOS254010	Hinge Pin, Set: 1:5 4wd DB XL	Scharnierbolzen, Satz: 1:5 4wd DB XL	Ensemble de goupilles de charnière : 1:5 4m DB XL	Set perno braccetti: 1:5 4WD DB XL
LOS254031	PivotBalls & Rod Ends (12): MTXL	Schwenkkugeln & Stangenköpfe (12): MTXL	Rotules et embouts de bielle (12) : MTXL	Teste a snodo e articolazioni a sfera (12): MTXL
LOS254063	Shock Tower,Fr,BLK,AL:DBXL-E 2.0	Dämpferbrücke, vorne, schwarz, Al.: DBXL-E 2.0	Tour d'amortisseur, avant, noir, AL : DBXL-E 2.0	Set torre ammortizzatore, nero, alluminio, anteriore: DBXL-E 2.0
LOS254064	Shock Tower,Rr,BLK,AL:DBXL-E 2.0	Dämpferbrücke, hinten, schwarz, Al.: DBXL-E 2.0	Tour d'amortisseur, arrière, noir, AL : DBXL-E 2.0	Set torre ammortizzatore, nero, alluminio, posteriore: DBXL-E 2.0
LOS254065	Fr/Rr Sway Bar Set: DBXL-E 2.0	Schwingen-Set, vorne/hinten: DBXL-E 2.0	Ensemble de barre stabilisatrice avant/arrière : DBXL-E 2.0	Set barra antirollio ant./post.: DBXL-E 2.0

# REPLACEMENT PARTS // TEILELISTE // LISTE DES PIÈCES DE RECHANGE // ELENCO DEI RICAMBI

Part #	English	Deutsch	Français	Italiano
LOS255000	Set Screw, Set,(20):1:5 4wd DB XL	Schraubensatz (20): 1:5 4wd DB XL	Vis de fixation, ensemble (20) : 1:5 4rm DB XL	Set viti (20): 1:5 4WD DB XL
LOS255001	Cap HeadScrew,St (30):1:5 4wd DB	Inbusschraubensatz (30): 1:5 4wd DB	Vis d'assemblage creuses, ensemble (30) : 1:5 4rm DB	Set di viti a testa cilindrica (30): 1:5 4WD DB
LOS255002	ButtonHeadScrew,St(4):1:5 4wd D XL	Rundkopfschraubensatz (4): 1:5 4wd D XL	Vis à tête bombée, ensemble (4) : 1:5 4rm D XL	Set di viti a testa tonda (4): 1:5 4WD D XL
LOS255003	FlatHead Screw,St(30):1:5 4wd D XL	Flachkopfschraubensatz (30): 1:5 4wd D XL	Vis à tête plate, ensemble (30) : 1:5 4rm D XL	Set di viti a testa piana (30): 1:5 4WD D XL
LOS255005	Screw,3x10mm(10):1:5 4wd DB XL	Schraube, 3 x 10 mm (10): 1:5 4wd DB XL	Vis, 3x10 mm (10) : 1:5 4rm DB XL	Viti, 3x10 mm (10): 1:5 4WD DB XL
LOS256000	LocknutSet,(15): 1:5 4wd DB XL	Kontermuttern-Satz (15): 1:5 4wd DB XL	Ensemble de contre-écrous, (15) : 1:5 4rm DB XL	Set controdadi (15): 1:5 4WD DB XL
LOS256001	Washer/Shim,Set(20):1:5 4wd DB XL	Satz aus Unterlegscheibe/Dichtscheibe (20): 1:5 4wd DB XL	Rondelle/cale, ensemble (20) : 1:5 4rm DB XL	Set rondelle/distanziali (20): 1:5 4WD DB XL
LOS256003	Bushing,Steel,Set(11):1:5 4wd D XL	Buchse, Stahl, Satz (11): 1:5 4wd D XL	Bague, acier, ensemble (11) : 1:5 4rm D XL	Set boccole, acciaio (11): 1:5 4WD D XL
LOS256004	Ball,Shock/Link (10):1:5 4wd DB XL	Kugel, Stoßdämpfer/Stange (10): 1:5 4wd DB XL	Bille, amortisseur/tringlerie (10) : 1:5 4rm DB XL	Uniball, ammortizzatore/attacco (10): 1:5 4WD DB XL
LOS257001	Bearing,10x22x6mm,(4):1:5 4wd D X	Lager, 10 x 22 x 6 mm,(4): 1:5 4wd D X	Palier, 10x22x6 mm (4) : 1:5 4rm D X	Cuscinetto, 10x22x6 mm,(4): 1:5 4WD D X
LOS257002	Bushing,10x7x4mm,(4):1:5 4wd DB XL	Buchse, 10 x 7 x 4 mm,(4): 1:5 4wd DB XL	Bague,10x7x4 mm (4) : 1:5 4rm DB XL	Cuscinetto, 10x7x4 mm,(4): 1:5 4WD DB XL
LOS352002	Cntr Diff Spur Gear, 50T: DBXL-E	Mitteldifferential Stirnrad, 50T: DBXL-E	Engrenage cylindrique différentiel central, 50T : DBXL-E	Ingranaggio cilindrico differenziale centrale, 50T: DBXL-E
LOS45017	Tire, Creepy Crawler (2): DBXL-E	Reifen, Creepy Crawler (2): DBXL-E	Pneu, Creepy Crawler (2) : DBXL-E	Pneumatico Creepy Crawler (2): DBXL-E
LOS45018	Tire Insert, Molded (2): DBXL-E	Reifeneinsatz, geformt (2): DBXL-E	Insertion de pneu, moulée (2) : DBXL-E	Inserto pneumatico, stampato (2): DBXL-E
LOS45032	Whl,Slvr,OrgBdLck(2):DBXL-E 2.0	Reifen, silber, orange, Beadlock (2): DBXL-E 2.0	Roue, argentée, orange, BdLck(2) : DBXL-E 2.0	Ruota, argento, cerchio arancione (2): DBXL-E 2.0
LOS45033	Whl,Slvr,RedBdLck(2):DBXL-E 2.0	Reifen, silber, rot, Beadlock (2): DBXL-E 2.0	Roue, argentée, roue, BdLck(2) : DBXL-E 2.0	Ruota, argento, cerchio rosso (2): DBXL-E 2.0
LOS85972	Outer Axle Bearings 12x24x6mm(2)	Außenachsenlager 12 x 24 x 6 mm (2)	Paliers d'essieu extérieur 12x24x6 mm(2)	Cuscinetti asse esterno, 12x24x6 mm(2)
SPM2335	DX2E ACTIVE 2ChDSMR Radiow/SR310	DX2E ACTIVE 2ChDSMR Funk mit SR310	Radio DX2E ACTIVE 2 canaux DSMR avec SR310	Radio DX2E ACTIVE 2 canali DSMR con SR310
SPM6741	Optional Bluetooth Module DX2E	Optional Bluetooth-Modul DX2E	Module Bluetooth facultatif DX2E	Modulo Bluetooth opzionale DX2E
SPMS906	Spektrum S906 1/5th Scale Servo	Spektrum S906 1/5 Maßstab Servo	Servo à l'échelle 1/5 Spektrum S906	Servocomando Spektrum S906 1:5
SPMSR6100AT	SR6100AT 6 Ch AVC/Tele Surf RX	SR6100ATAVC Telemetrie Oberflächenempfänger mit 6 Kanälen	Tele Surf RX/AVC 6 canaux SR6100AT	RX di superficie SR6100AT 6 Ch AVC/Telemetria
SPMXSE1160	Firma 160Amp Brushless Smart ES	Firma 160 A Bürstenloser Smart-Geschwindigkeitsregler	Variateur ESC sans balais 160 A Smart Firma	Smart ESC Firma 160 A Brushless
SPMXSM1100	Firma 780Kv Brushless Motor	Firma 780 kV Bürstenloser Motor	Moteur sans balais 780 Kv Firma	Motore Brushless Firma 780 Kv
TLR5914	Button Head Screws,M2 x 12mm(10)	Rundkopfschrauben, M2 x 12 mm (10)	Vis à tête bombée, M2 x 12 mm (10)	Viti a testa tonda, M2 x 12 mm (10)
TLR5932	Cap Head Screws, M3 x 10mm (10)	Inbusschrauben, M3 x 10 mm (10)	Vis d'assemblage creuses, M3 x 10mm (10)	Viti a testa cilindrica, M3 x 10 mm (10)
TLR5933	Cap Head Screws, M3 x 12mm (10)	Inbusschrauben, M3 x 12mm (10)	Vis d'assemblage creuses, M3 x 12mm (10)	Viti a testa cilindrica, M3 x 12 mm (10)
TLR5963	Flathead Screw, M3 x 12mm (10)	Flachkopfschraube, M3 x 12mm (10)	Vis à tête plate, M3 x 12mm (10)	Viti a testa piana, M3 x 12 mm (10)
TLR5964	Flathead Screw, M3 x 16mm (10)	Flachkopfschraube, M3 x 16mm (10)	Vis à tête plate, M3 x 16mm (10)	Viti a testa piana, M3 x 16 mm (10)
TLR5965	Flathead Screw, M3 x 20mm (10)	Flachkopfschraube, M3 x 20mm (10)	Vis à tête plate, M3 x 20mm (10)	Viti a testa piana, M3 x 20 mm (10)
TLR6313	Locknut, M3 x .5 x 5.5mm (10)	Kontermutter, M3 x 0,5 x 5,5 mm (10)	Contre-écrou M3 x 5 x 5,5 mm (10)	Controdadi, M3 x 5 x 5,5 mm (10)
TLR6352	Washers, M3 (10)	Unterlegscheiben, M3 (10)	Rondelles, M3 (10)	Rondelle, M3 (10)
TLR74008	Silicone Shock Oil, 35 Wt, 2 Oz	Stoßdämpfer-Silikonöl, 35 wt, 59 ml (2 oz)	Huile silicone pour amortisseurs, 35 WT, 2 oz	Olio di silicone amm., 35 wt, 60 ml (2 oz)
TLR8202	Body Clips, Black (12)	Gehäuseklemmen, schwarz (12)	Clips de carrosserie, noir (12)	Clip carrozzeria, colore nero (12)

## RECOMMENDED PARTS // EMPFOHLENE TEILE // PIÈCES RECOMMANDÉES // PEZZI RACCOMANDATI

Part #	English	Deutsch	Français	Italiano
SPMXC1010	Spektrum S2100 SMART Charger*	Spektrum S2100 SMART-Ladegerät*	Chargeur Spektrum S2100 SMART*	Caricabatterie Spektrum S2100 SMART*
SPMX50003S50H5	5000mAh 3S 11.1V50CSmartLiPo IC5	5000 mAh 3S 11,1 V 50C Smart LiPo IC5	IC5 LiPo Smart 50C 11,1 V 3S 5000 mAh	5000 mAh 3S 11,1 V 50C Smart LiPo IC5
SPMX50004S50H5	5000mAh 4S 14.8V50CSmartLiPo IC5	5000 mAh 4S 14,8 V 50C Smart LiPo IC5	IC5 LiPo Smart 50C 14,8 V 4S 5000 mAh	5000 mAh 4S 14,8 V 50C Smart LiPo IC5
SPMX50003S100H5	5000mAh 3S 11.1V100CSmartLiPo IC5	5000 mAh 3S 11,1 V 100C Smart LiPo IC5	IC5 LiPo Smart 100C 11,1 V 3S 5000 mAh	5000 mAh 3S 11,1 V 100C Smart LiPo IC5
SPMX50004S100H5	5000mAh 4S 14.8V100CSmartLiPo IC5	5000 mAh 4S 14,8 V 100C Smart LiPo IC5	IC5 LiPo Smart 100C 14,8 V 4S 5000 mAh	5000 mAh 4S 14,8 V 100C Smart LiPo IC5
SPMXCA507	IC3 Batt to IC5 Device 4"	IC3-Akku an IC5-Gerät 4"	Batterie IC3 vers dispositif IC5 100 mm (4 po)	Batteria IC3 a dispositivo IC5 4"

\*SPMXCA507 required to charge batteries with IC5 connectors on the S2100 Charger

\*Beim SPMXCA507 sind die Akkus mit IC5-Steckern am S2100-Ladegerät zu laden.

\*SPMXCA507 requis pour charger les batteries avec connecteurs IC5 sur le chargeur S2100

\*SPMXCA507 necessario per caricare batterie con connettori IC5 sul caricabatterie S2100

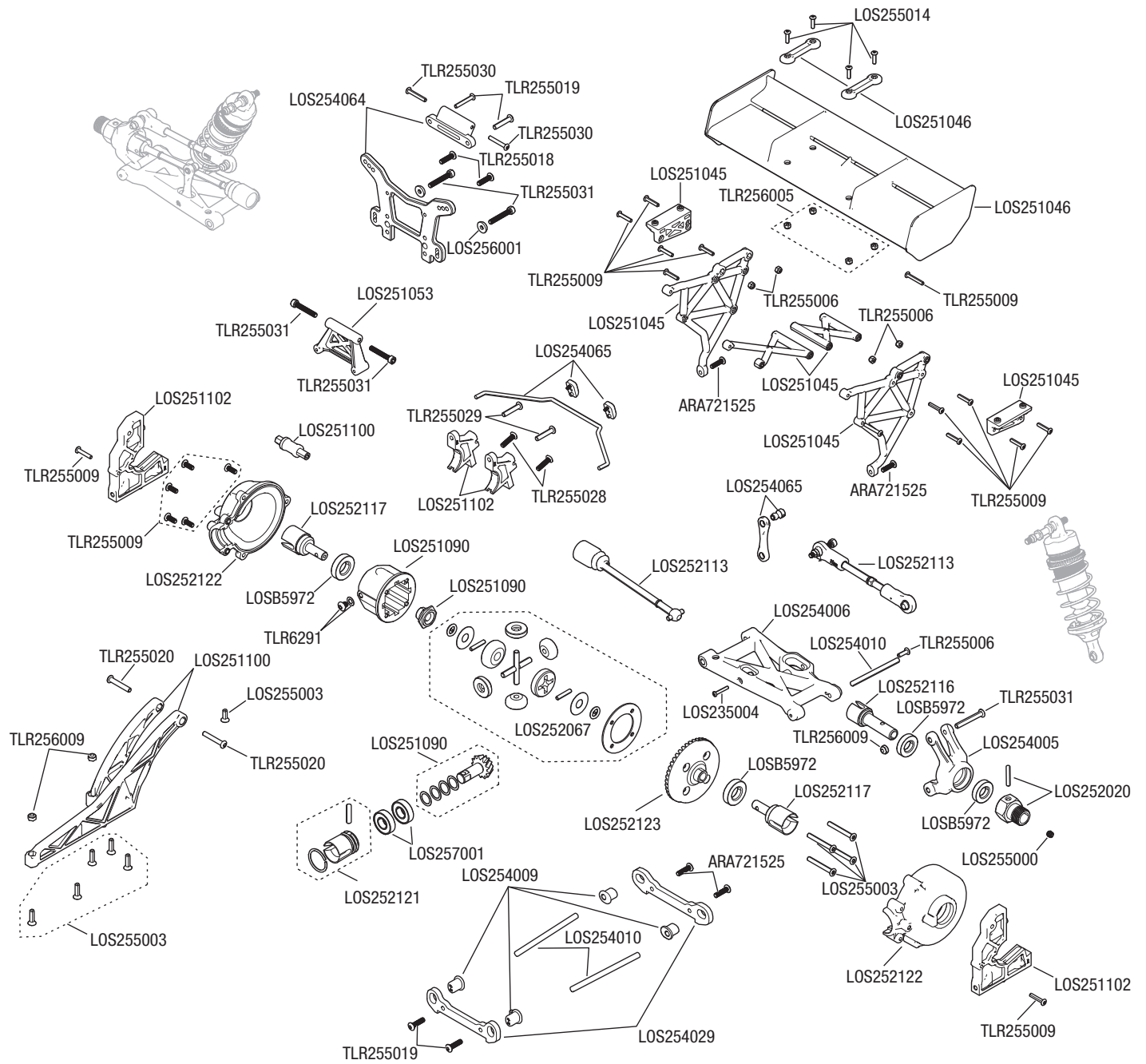
## OPTIONAL PARTS // OPTIONALE TEILE // PIÈCES OPTIONNELLES // PARTI OPZIONALI

Part #	English	Deutsch	Français	Italiano
LOS250018	Body Set W/Sticker Sheet, Clear: DBXL-E	Karosseriesatz mit Stickerbogen, transparent DBXL-E	Ensemble carrosserie avec feuille d'autocollants, transparent : DBXL-E	Carrozzeria con adesivi, trasparente: DBXL-E
LOS252038	Pinion Gear, 15T, 1.5M, 8mm Shaft	Zahnradgetriebe, 15T, 1,5M, 8 mm Welle	Engrenage à pignons, arbre de 15T, 1,5 M, 8 mm	Pignone, 15T, 1,5 m, albero 8 mm
LOS252039	Pinion Gear, 16T, 1.5M, 8mm Shaft	Zahnradgetriebe, 16T, 1,5M, 8 mm Welle	Engrenage à pignons, arbre de 16T, 1,5 M, 8 mm	Pignone, 16T, 1,5 m, albero 8 mm
LOS252040	Pinion Gear, 17T, 1.5M, 8mm Shaft	Zahnradgetriebe, 17T, 1,5M, 8 mm Welle	Engrenage à pignons, arbre de 17T, 1,5 M, 8 mm	Pignone, 17T, 1,5 m, albero 8 mm
LOS252041	Pinion Gear, 18T, 1.5M, 8mm Shaft	Zahnradgetriebe, 18T, 1,5M, 8 mm Welle	Engrenage à pignons, arbre de 18T, 1,5 M, 8 mm	Pignone, 18T, 1,5 m, albero 8 mm
LOS252061	Center Diff Spur Gear, 48T	Mitteldifferential Stirnrad, 48T	Engrenage cylindrique différentiel central, 48T	Ingranaggio cilindrico differenziale centrale, 48T
LOS252062	Pinion Gear, 11T, 1.5M, 8mm Shaft	Zahnradgetriebe, 11T, 1,5M, 8 mm Welle	Engrenage à pignons, arbre de 11T, 1,5 M, 8 mm	Pignone, 11T, 1,5 m, albero 8 mm
LOS252063	Pinion Gear, 12T, 1.5M, 8mm Shaft	Zahnradgetriebe, 12T, 1,5M, 8 mm Welle	Engrenage à pignons, arbre de 12T, 1,5 M, 8 mm	Pignone, 12T, 1,5 m, albero 8 mm
LOS252065	Pinion Gear, 14T, 1.5mm, 8mm Shaft	Zahnradgetriebe, 14T, 1,5M, 8 mm Welle	Engrenage à pignons, arbre de 14T, 1,5 mm, 8 mm	Pignone, 14T, 1,5 m, albero 8 mm
LOS254032	Front Spindle Set, Black Aluminum	Front-Spindelsatz, schwarz, Aluminium	Ensemble d'axe avant, aluminium noir	Set fusello anteriore, alluminio, nero
LOS351014	Dual Steering Servo Links, Adjustable for use with single or dual servos	Spurstangen mit dualer Steuerung, anpassbar für Verwendung mit Einzelservo (Single) oder Doppelservo (Dual)	Bras de servo à double direction, réglables pour être utilisés avec des servos simples ou doubles	Servocontrollo sterzo doppio, regolabile per uso con servo singolo o doppio
LOS352003	Mechanical Brake Set	Mechanische Bremse, Satz	Ensemble de frein mécanique	Set freno meccanico
LOS354001	Front Spindle Set, Aluminum: DBXL	Front-Spindelsatz, Aluminium: DBXL	Ensemble d'axe avant, aluminium : DBXL	Set fusello anteriore, alluminio: DBXL
LOS354002	Front Spindle Carrier Set, Aluminum: DBXL	Front-Spindelträgersatz, Aluminium: DBXL	Ensemble de support d'axe avant, aluminium : DBXL	Set portafusello anteriore, alluminio: DBXL
LOS354003	Rear Hub Set, Aluminum: DBXL	Nabensatz, hinten, Aluminium: DBXL	Ensemble de moyeu arrière, aluminium : DBXL	Supporto mozzo posteriore, alluminio: DBXL
LOSA99172	Camber Gauge	Sturzlehre	Jauge de cambrure	Strumento regolazione camber
SPM5110	DX5C 5-channel Surface System with SRS6000	DX5C 5-Kanal-Oberflächensystem mit SRS6000	Système de surface 5 canaux DX5C avec SRS6000	Sistema di superficie DX5C a 5 canali con SRS6000
SPM5200	DX5 Rugged 5-Channel Surface System	DX5 Rugged 5-Kanal-Oberflächensystem	Système de surface 5 canaux DX5 Rugged	Sistema di superficie DX5 Rugged a 5 canali
SPMR5010	DX5 Pro 5-channel DSMR TX only	DX5 Pro 5-Kanal DSMR nur TX	DX5 Pro 5 canaux DSMR TX uniquement	DX5 Pro 5 canali DSMR solo TX
SPMR6410	DX6R 6-Channel Smart Radio TX Only	DX6R 6-Kanal-Smart-Funk nur TX	DX6R 6 canaux radio intelligente TX uniquement	DX6R 6 canali Smart Radio solo TX
SPMSS9010	S9010 HV 1/5 scale wp servo	S9010 HV 1/5 Maßstab WP Servo	Servo WP échelle 1/5 S9010 HV	Servo impermeabile S9010 HV scala 1:5
SPMSS9020	S9020 HV 1/5 scale WP Servo	S9020 HV 1/5 Maßstab WP Servo	Servo WP échelle 1/5 S9020 HV	Servo impermeabile S9020 HV scala 1:5
TLR76000	Tire Glue, Standard	Reifenklebemittel, Standard	Colle de pneu, standard	Colla pneumatici, standard
TLR76004	TLR Lok, Threadlock, Blue	TLR Lok, Schraubensicherung, blau	Verrou TLR, frein-filet, bleu	TLR Lok, frenafilet, blu
LOS351015	Chassis Brace Set, Rear, Aluminum, Black: DBXL-E 2.0	Karosseriestrebensatz, hinten, Aluminium, schwarz: DBXL-E 2.0	Ensemble de support de châssis, arrière, aluminium, noir : DBXL-E 2.0	Set montanti telaio, posteriore, alluminio, nero: DBXL-E 2.0
LOS351016	Chassis Brace, Front, Aluminum, Black: DBXL-E 2.0	Karosseriestrebe, vorne, Aluminium, schwarz: DBXL-E 2.0	Support de châssis, avant, aluminium, noir : DBXL-E 2.0	Set montanti telaio, anteriore, alluminio, nero: DBXL-E 2.0
LOS351017	Servo Saver Top, Aluminum, Black: DBXL-E 2.0	Servo-Saver-Oberseite, Aluminium, schwarz: DBXL-E 2.0	Sauve-servo supérieur, aluminium, noir : DBXL-E 2.0	Salvaservo inferiore, alluminio, nero: DBXL-E 2.0
LOS352009	Wheel Nut, Captured, Black (4): DBXL-E 2.0	Radmuttern, verbleibend, schwarz (4): DBXL-E 2.0	Écrou de roue, Capturé, Noir (4) : DBXL-E 2.0	Dado ruota, prigioniero, nero (4): DBXL-E 2.0
LOS351018	Front Top Plate, Aluminum, Black: DBXL-E 2.0	Oberplatte, vorne, Aluminium, schwarz: DBXL-E 2.0	Plaque supérieure avant, aluminium, noir : DBXL-E 2.0	Piastra superiore anteriore, alluminio, nero: DBXL-E 2.0
LOS45034	Scoops Paddle Tire, Rear (2): DBXL-E 2.0	Schaufeln Schaufelrad, hinten (2): DBXL-E 2.0	Pneu paddle Scoops, arrière (2) : DBXL-E 2.0	Ruota Scoops Paddle, posteriori (2): DBXL-E 2.0
LOS45035	Slicers Rib Tire, Front (2): DBXL-E 2.0	Slicers Rippenreifen, vorne (2): DBXL-E 2.0	Pneu à rainures Slicers, avant (2) : DBXL-E 2.0	Ruota Slicers Rib, anteriore (2): DBXL-E 2.0



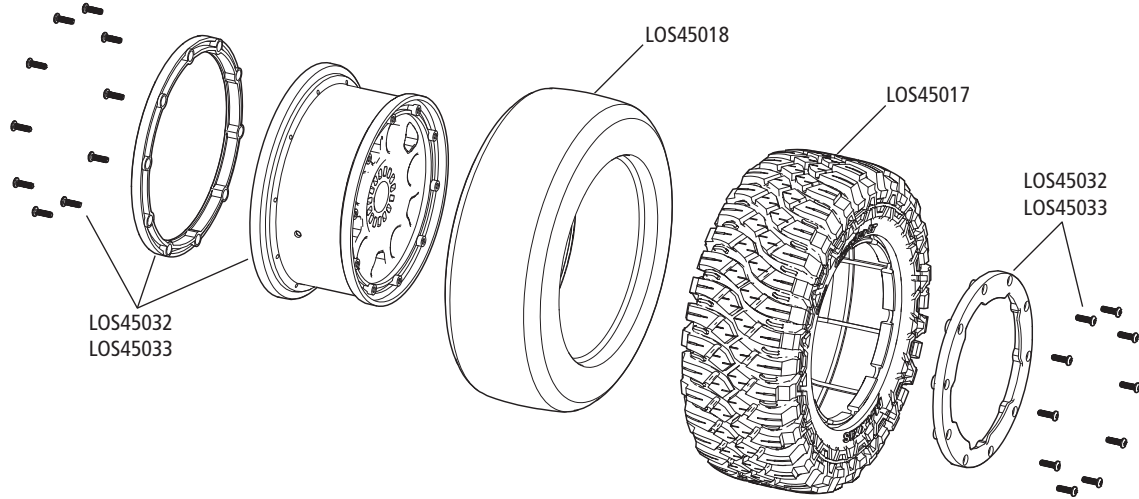


**EXPLODED VIEW // EXPLOSIONSZEICHNUNG // VUE ÉCLATÉE DES PIÈCES // VISTA ESPLOSA DELLE PARTI**

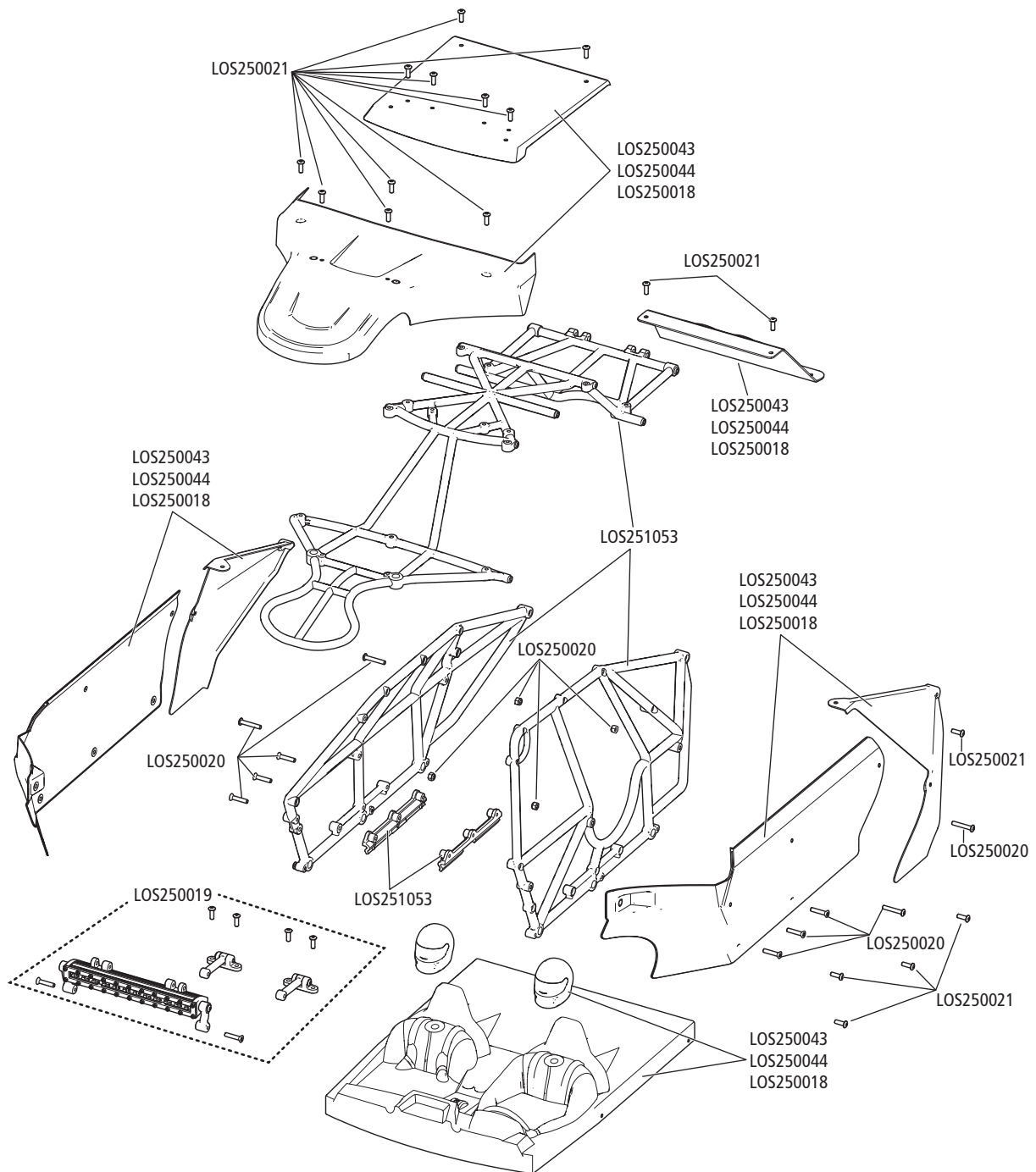




**EXPLODED VIEW // EXPLOSIONSZEICHNUNG // VUE ÉCLATÉE DES PIÈCES // VISTA ESPLOSA DELLE PARTI**



LOS250043 (Body Set, Clear // Gehäuse-Set, transparent // Ensemble de carrosserie, transparent // Carrozzeria, trasparente)  
 LOS250044 (Body Set, FOX // Gehäuse-Set, FOX // Ensemble de carrosserie, FOX // Carrozzeria, FOX)  
 LOS250018 (Body Set, LOSI // Gehäuse-Set, LOSI // Ensemble de carrosserie, LOSI // Carrozzeria, LOSI)



# DESERT BUGGY XLE 2.0

1/5-SCALE READY-TO-RUN

## Setup Sheet-Stock



Name: \_\_\_\_\_ Date: \_\_\_\_\_ Event: \_\_\_\_\_

City: \_\_\_\_\_ State: \_\_\_\_\_ Track: \_\_\_\_\_

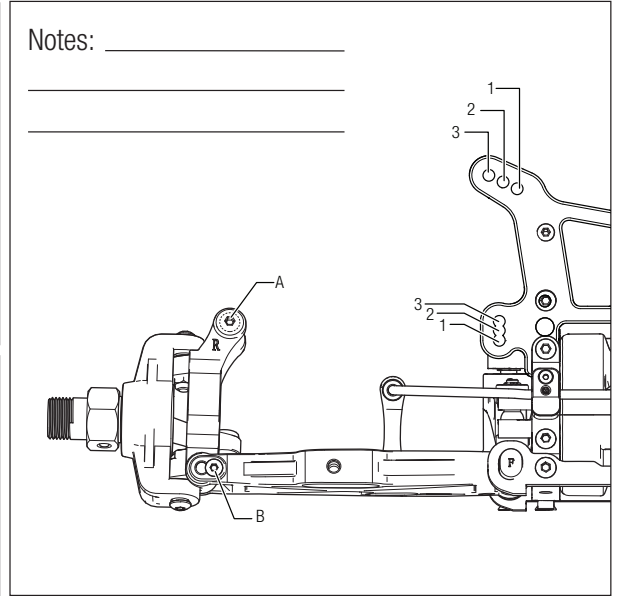
Track Conditions:  Indoor  Tight  Smooth  Hard Packed  Blue Groove  Wet  Grass  Low Bite  High Bite  
 Outdoor  Open  Rough  Loose/Loamy  Dry  Dusty  Astro Turf  Med Bite  Other \_\_\_\_\_

### Front Suspension

Toe: \_\_\_\_\_ Out  $-1^\circ$  Spring: \_\_\_\_\_ Black  
 Ride Height: \_\_\_\_\_ Arms Level Overall Shock Length: \_\_\_\_\_ 161mm  
 Camber: \_\_\_\_\_  $-1^\circ$  Camber Link: \_\_\_\_\_ #2  
 Caster: \_\_\_\_\_ Stock Shock Location: \_\_\_\_\_ #2-Inside  
 Sway Bar: \_\_\_\_\_ 4mm  
 Piston/Oil: \_\_\_\_\_ 2.0mm/40wt

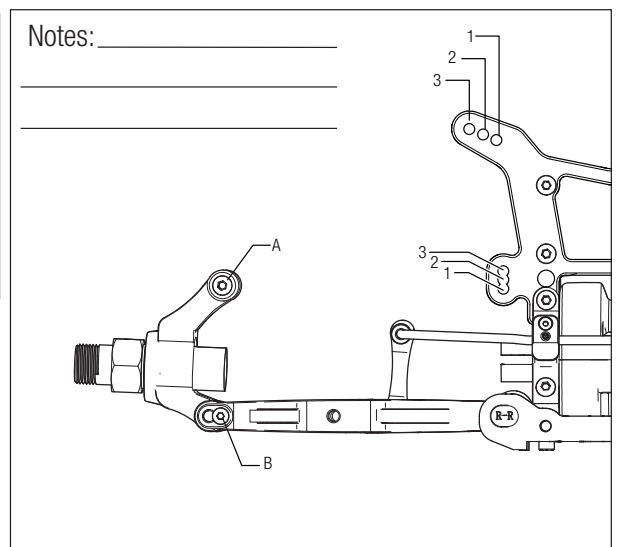
### Differentials

<b>Front</b>	<b>Center</b>	<b>Rear</b>
Diff Fluid: _____	Diff Fluid: _____	Diff Fluid: _____
30,000 cs	50,000 cs	30,000 cs



### Rear Suspension

Toe: \_\_\_\_\_  $3^\circ$  Piston/Oil: \_\_\_\_\_ 2.0mm/40 wt  
 Anti-Squat: \_\_\_\_\_  $2^\circ$  Spring: \_\_\_\_\_ Black  
 Ride Height: \_\_\_\_\_ Arms Level Overall Shock Length: \_\_\_\_\_ 161mm  
 Camber: \_\_\_\_\_  $-1^\circ$  Camber Link: \_\_\_\_\_ #1  
 Sway Bar: \_\_\_\_\_ 4mm Shock Location \_\_\_\_\_ #2-Inside



### Tires

	Type	Compound	Insert
Front:	Stock	Stock	Stock
Rear:	Stock	Stock	Stock

Notes: \_\_\_\_\_

### Electronics

Radio: \_\_\_\_\_ DX2E Pinion: \_\_\_\_\_ 13t  
 Servo: \_\_\_\_\_ Spektrum SPMS906 Spur: \_\_\_\_\_ 50t  
 ESC: \_\_\_\_\_ SPMXSE1160 60A ESC Battery: \_\_\_\_\_ 14.8V 5000mAh 4S 50C (2)  
 Motor: \_\_\_\_\_ Spektrum 780kv - 4pole \_\_\_\_\_

# DESERT BUGGY XL-E™

1/5-SCALE READY-TO-RUN

## Setup Sheet



Name: \_\_\_\_\_ Date: \_\_\_\_\_ Event: \_\_\_\_\_

City: \_\_\_\_\_ State: \_\_\_\_\_ Track: \_\_\_\_\_

Track Conditions:  Indoor  Tight  Smooth  Hard Packed  Blue Groove  Wet  Grass  Low Bite  High Bite  
 Outdoor  Open  Rough  Loose/Loamy  Dry  Dusty  Astro Turf  Med Bite  Other \_\_\_\_\_

### Front Suspension

Toe: \_\_\_\_\_ Spring: \_\_\_\_\_  
 Ride Height: \_\_\_\_\_ Overall Shock Length: \_\_\_\_\_  
 Camber: \_\_\_\_\_ Camber Link: \_\_\_\_\_  
 Caster: \_\_\_\_\_ Shock Location: \_\_\_\_\_  
 Sway Bar: \_\_\_\_\_  
 Piston/Oil: \_\_\_\_\_

### Differentials

<b>Front</b>	<b>Center</b>	<b>Rear</b>
Diff Fluid: _____	Diff Fluid: _____	Diff Fluid: _____

### Rear Suspension

Toe: \_\_\_\_\_ Piston/Oil: \_\_\_\_\_  
 Anti-Squat: \_\_\_\_\_ Spring: \_\_\_\_\_  
 Ride Height: \_\_\_\_\_ Overall Shock Length: \_\_\_\_\_  
 Camber: \_\_\_\_\_ Camber Link: \_\_\_\_\_  
 Sway Bar: \_\_\_\_\_ Shock Location \_\_\_\_\_

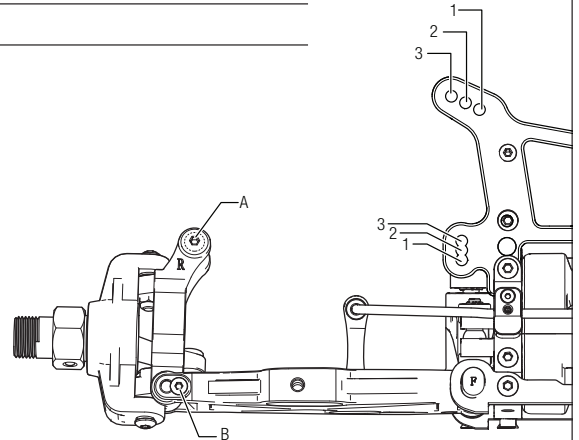
### Tires

	Type	Compound	Insert
Front:	_____	_____	_____
Rear:	_____	_____	_____
Notes:	_____		

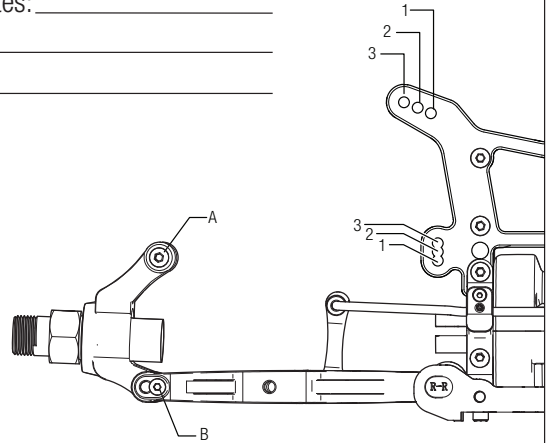
### Electronics

Radio: \_\_\_\_\_ Pinion: \_\_\_\_\_  
 Servo: \_\_\_\_\_ Spur: \_\_\_\_\_  
 ESC: \_\_\_\_\_ Battery: \_\_\_\_\_  
 Motor: \_\_\_\_\_

Notes: \_\_\_\_\_



Notes: \_\_\_\_\_



# DESERT BUGGY XLE 2.0

1/5-SCALE READY-TO-RUN  
Setup Sheet



Name: \_\_\_\_\_

Date: \_\_\_\_\_ Event: \_\_\_\_\_

City: \_\_\_\_\_ State: \_\_\_\_\_

Track: \_\_\_\_\_

Track Conditions:  Indoor  Tight  Smooth  Hard Packed  Blue Groove  Wet  Grass  Low Bite  High Bite  
 Outdoor  Open  Rough  Loose/Loamy  Dry  Dusty  Astro Turf  Med Bite  Other \_\_\_\_\_

### Front Suspension

Toe: \_\_\_\_\_ Spring: \_\_\_\_\_  
 Ride Height: \_\_\_\_\_ Overall Shock Length: \_\_\_\_\_  
 Camber: \_\_\_\_\_ Camber Link: \_\_\_\_\_  
 Caster: \_\_\_\_\_ Shock Location: \_\_\_\_\_  
 Sway Bar: \_\_\_\_\_  
 Piston/Oil: \_\_\_\_\_

Notes: \_\_\_\_\_  
 \_\_\_\_\_  
 \_\_\_\_\_

### Differentials

<b>Front</b>	<b>Center</b>	<b>Rear</b>
Diff Fluid: _____	Diff Fluid: _____	Diff Fluid: _____

### Rear Suspension

Toe: \_\_\_\_\_ Piston/Oil: \_\_\_\_\_  
 Anti-Squat: \_\_\_\_\_ Spring: \_\_\_\_\_  
 Ride Height: \_\_\_\_\_ Overall Shock Length: \_\_\_\_\_  
 Camber: \_\_\_\_\_ Camber Link: \_\_\_\_\_  
 Sway Bar: \_\_\_\_\_ Shock Location \_\_\_\_\_

Notes: \_\_\_\_\_  
 \_\_\_\_\_  
 \_\_\_\_\_

### Tires

	Type	Compound	Insert
Front:	_____	_____	_____
Rear:	_____	_____	_____
Notes:	_____		

### Electronics

Radio: \_\_\_\_\_ Pinion: \_\_\_\_\_  
 Servo: \_\_\_\_\_ Spur: \_\_\_\_\_  
 ESC: \_\_\_\_\_ Battery: \_\_\_\_\_  
 Motor: \_\_\_\_\_

# DESERT BUGGY XL-E™

1/5-SCALE READY-TO-RUN

## Setup Sheet



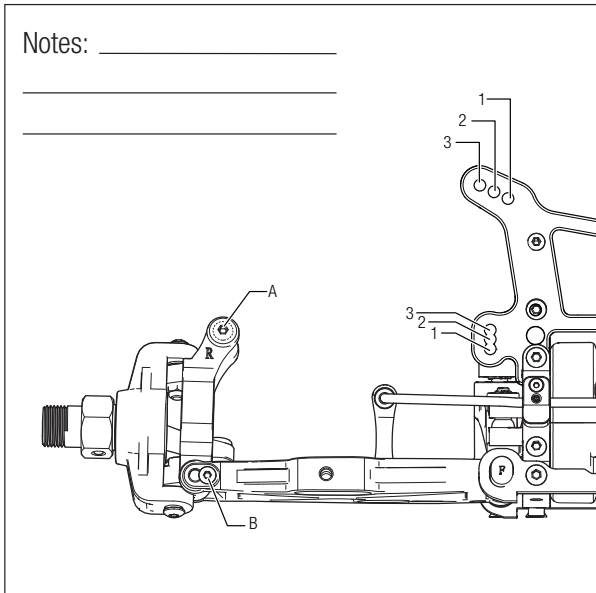
Name: _____		Date: _____		Event: _____	
City: _____		State: _____		Track: _____	
Track Conditions	<input type="checkbox"/> Indoor	<input type="checkbox"/> Tight	<input type="checkbox"/> Smooth	<input type="checkbox"/> Hard Packed	<input type="checkbox"/> Blue Groove
	<input type="checkbox"/> Outdoor	<input type="checkbox"/> Open	<input type="checkbox"/> Rough	<input type="checkbox"/> Loose/Loamy	<input type="checkbox"/> Dry
		<input type="checkbox"/> Wet	<input type="checkbox"/> Grass	<input type="checkbox"/> Low Bite	<input type="checkbox"/> High Bite
		<input type="checkbox"/> Dusty	<input type="checkbox"/> Astro Turf	<input type="checkbox"/> Med Bite	<input type="checkbox"/> Other _____

### Front Suspension

Toe: \_\_\_\_\_ Spring: \_\_\_\_\_  
 Ride Height: \_\_\_\_\_ Overall Shock Length: \_\_\_\_\_  
 Camber: \_\_\_\_\_ Camber Link: \_\_\_\_\_  
 Caster: \_\_\_\_\_ Shock Location: \_\_\_\_\_  
 Sway Bar: \_\_\_\_\_  
 Piston/Oil: \_\_\_\_\_

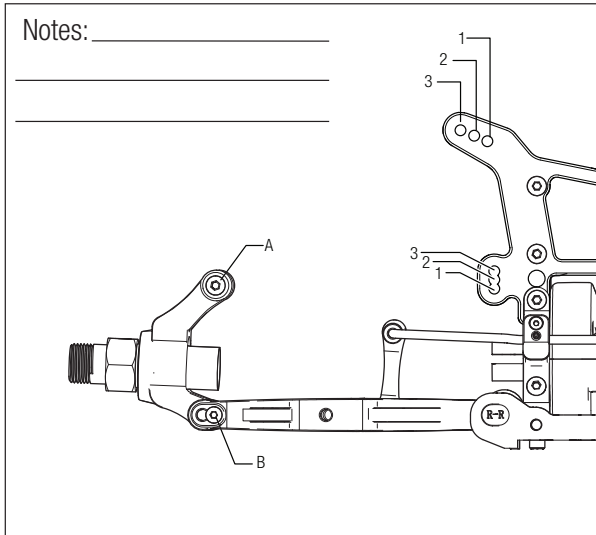
### Differentials

<b>Front</b>	<b>Center</b>	<b>Rear</b>
Diff Fluid: _____	Diff Fluid: _____	Diff Fluid: _____



### Rear Suspension

Toe: \_\_\_\_\_ Piston/Oil: \_\_\_\_\_  
 Anti-Squat: \_\_\_\_\_ Spring: \_\_\_\_\_  
 Ride Height: \_\_\_\_\_ Overall Shock Length: \_\_\_\_\_  
 Camber: \_\_\_\_\_ Camber Link: \_\_\_\_\_  
 Sway Bar: \_\_\_\_\_ Shock Location \_\_\_\_\_



### Tires

	Type	Compound	Insert
Front:	_____	_____	_____
Rear:	_____	_____	_____
Notes:	_____		

### Electronics

Radio: \_\_\_\_\_ Pinion: \_\_\_\_\_  
 Servo: \_\_\_\_\_ Spur: \_\_\_\_\_  
 ESC: \_\_\_\_\_ Battery: \_\_\_\_\_  
 Motor: \_\_\_\_\_

# DESERT BUGGY XLE 2.0

1/5-SCALE READY-TO-RUN  
Setup Sheet



Name: _____		Date: _____		Event: _____					
City: _____		State: _____		Track: _____					
Track Conditions	<input type="checkbox"/> Indoor <input type="checkbox"/> Outdoor	<input type="checkbox"/> Tight <input type="checkbox"/> Open	<input type="checkbox"/> Smooth <input type="checkbox"/> Rough	<input type="checkbox"/> Hard Packed <input type="checkbox"/> Loose/Loamy	<input type="checkbox"/> Blue Groove <input type="checkbox"/> Dry	<input type="checkbox"/> Wet <input type="checkbox"/> Dusty	<input type="checkbox"/> Grass <input type="checkbox"/> Astro Turf	<input type="checkbox"/> Low Bite <input type="checkbox"/> Med Bite	<input type="checkbox"/> High Bite <input type="checkbox"/> Other _____

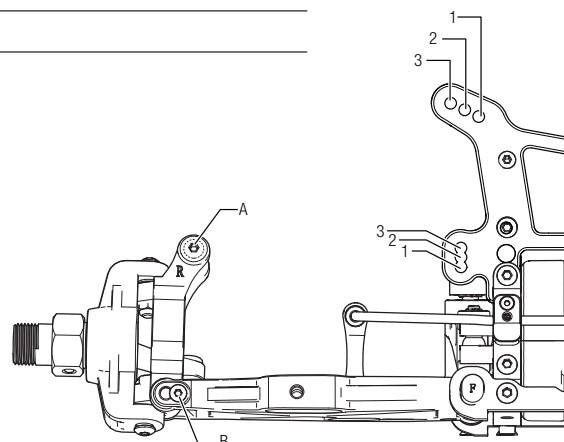
## Front Suspension

Toe: \_\_\_\_\_ Spring: \_\_\_\_\_  
 Ride Height: \_\_\_\_\_ Overall Shock Length: \_\_\_\_\_  
 Camber: \_\_\_\_\_ Camber Link: \_\_\_\_\_  
 Caster: \_\_\_\_\_ Shock Location: \_\_\_\_\_  
 Sway Bar: \_\_\_\_\_  
 Piston/Oil: \_\_\_\_\_

## Differentials

<b>Front</b>	<b>Center</b>	<b>Rear</b>
Diff Fluid: _____	Diff Fluid: _____	Diff Fluid: _____

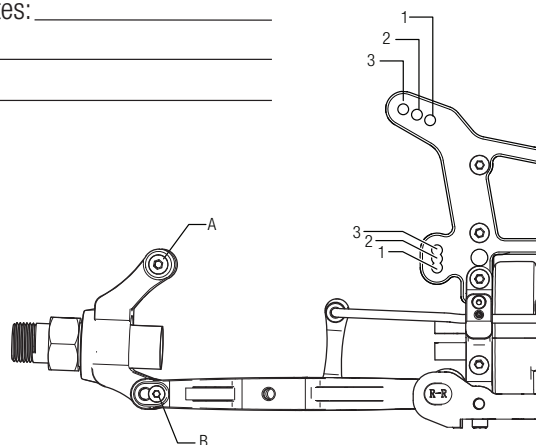
Notes: \_\_\_\_\_



## Rear Suspension

Toe: \_\_\_\_\_ Piston/Oil: \_\_\_\_\_  
 Anti-Squat: \_\_\_\_\_ Spring: \_\_\_\_\_  
 Ride Height: \_\_\_\_\_ Overall Shock Length: \_\_\_\_\_  
 Camber: \_\_\_\_\_ Camber Link: \_\_\_\_\_  
 Sway Bar: \_\_\_\_\_ Shock Location \_\_\_\_\_

Notes: \_\_\_\_\_



## Tires

	Type	Compound	Insert
Front:	_____	_____	_____
Rear:	_____	_____	_____
Notes:	_____		

## Electronics

Radio: \_\_\_\_\_ Pinion: \_\_\_\_\_  
 Servo: \_\_\_\_\_ Spur: \_\_\_\_\_  
 ESC: \_\_\_\_\_ Battery: \_\_\_\_\_  
 Motor: \_\_\_\_\_

# DESERT BUGGY XL-F<sup>TM</sup> 1/5-SCALE READY-TO-RUN 2.0



[WWW.LOSI.COM](http://WWW.LOSI.COM)

©2021 Horizon Hobby, LLC.

Losi, Desert Buggy XL, Firma, DSM, DSM2, DSMR, AVC, Active Vehicle Control, Active, IC5, DX3, and the Horizon Hobby logo are trademarks or registered trademarks of Horizon Hobby, LLC. The Spektrum trademark is used with permission of Bachmann Industries, Inc. Fox, the Fox logo, and Maxxis are property of their respective owners and are used under license. US 9,320,977. US 10,528,060. US 9,930,567. US 10,419,970. US 10,849,013. Other patents pending.

Created 03/21

125266

LOS05020V2