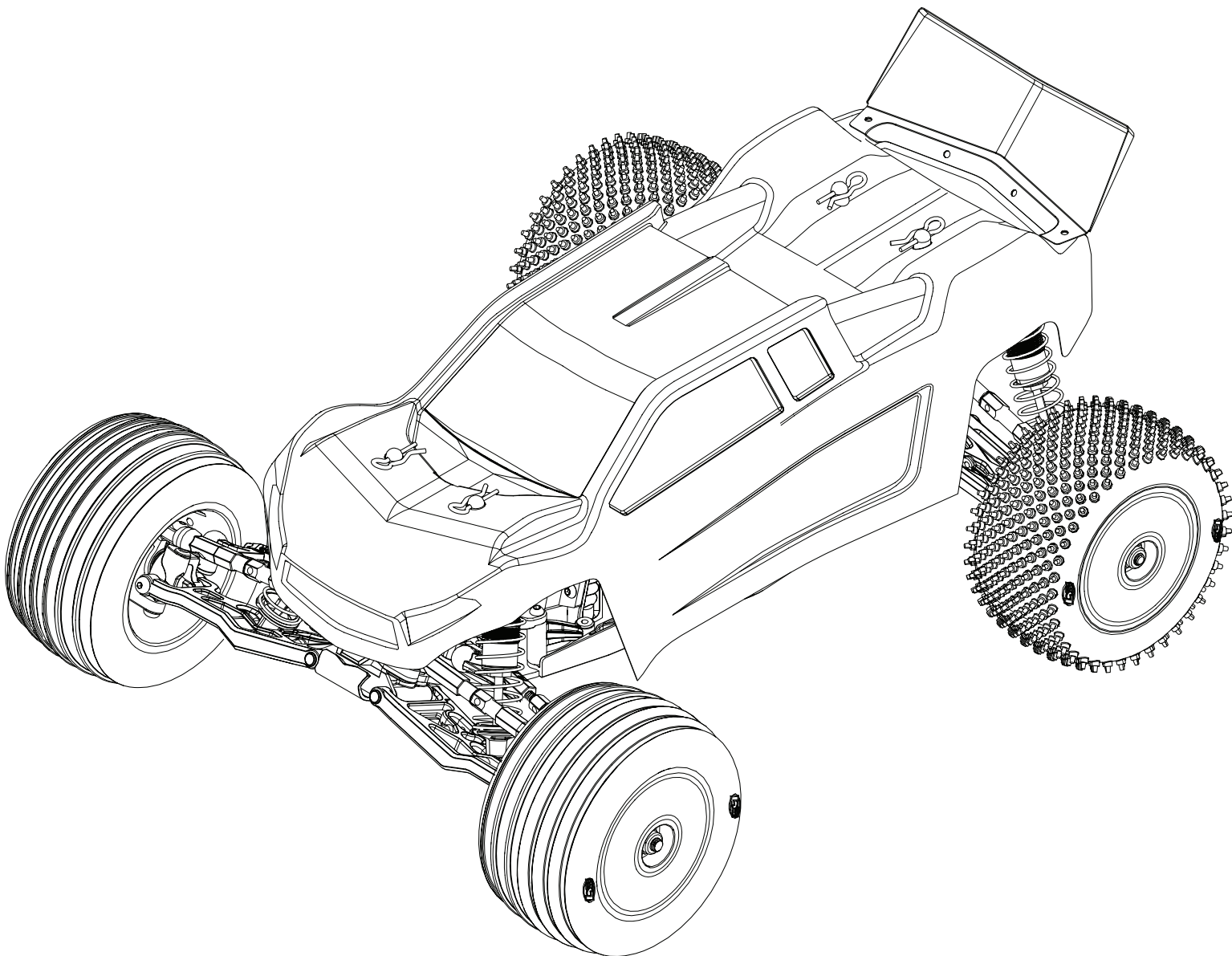


**RTR**  
READY-TO-RUN

# MINI-T<sup>®</sup> 2.0

1/18 BRUSHLESS 2WD TRUCK



**INSTRUCTION MANUAL**  
**BEDIENUNGSANLEITUNG**  
**MANUEL D'UTILISATION**  
**MANUALE DI ISTRUZIONI**



Before operating this vehicle, please read all printed materials thoroughly.  
Horizon Hobby is not responsible for inadvertent errors in this manual.

## AVVISO

Tutte le istruzioni, le garanzie e gli altri documenti pertinenti sono soggetti a cambiamenti a totale discrezione di Horizon Hobby, LLC. Per una documentazione aggiornata sul prodotto, visitare il sito [horizonhobby.com](http://horizonhobby.com) o [towerhobbies.com](http://towerhobbies.com) e fare clic sulla sezione Support del prodotto.


## CONVENZIONI TERMINOLOGICHE

Nella documentazione relativa al prodotto vengono utilizzati i seguenti termini per indicare i vari livelli di pericolo potenziale durante l'uso del prodotto:

**AVVERTENZA:** Indica procedure che, se non debitamente seguite, determinano il rischio di danni alle cose, danni collaterali e gravi lesioni alle persone o il rischio elevato di lesioni superficiali alle persone.

**ATTENZIONE:** Indica procedure che, se non debitamente seguite, determinano il rischio di danni alle cose e di gravi lesioni alle persone.

**AVVISO:** Indica procedure che, se non debitamente seguite, possono determinare il rischio di danni alle cose e il rischio minimo o nullo di lesioni alle persone.

 **AVVERTENZA:** leggere TUTTO il manuale di istruzioni e familiarizzare con le caratteristiche del prodotto prima di farlo funzionare. Un uso improprio del prodotto può causare danni al prodotto stesso e alle altre cose e gravi lesioni alle persone.

Questo modello è un prodotto sofisticato per appassionati di modellismo. Deve essere azionato in maniera attenta e responsabile e richiede alcune conoscenze basilari di meccanica. L'uso improprio o irresponsabile di questo prodotto può causare lesioni alle persone e danni al prodotto stesso o alle altre cose. Questo prodotto non deve essere utilizzato dai bambini senza la diretta supervisione di un adulto. Non tentare di smontare, utilizzare componenti incompatibili o modificare il prodotto in nessun caso senza previa approvazione di Horizon Hobby, LLC. Questo manuale contiene le istruzioni per la sicurezza, l'uso e la manutenzione del prodotto. È fondamentale leggere e seguire tutte le istruzioni e le avvertenze del manuale prima di montare, impostare o utilizzare il prodotto, al fine di utilizzarlo correttamente e di evitare di causare danni alle cose o gravi lesioni alle persone.

**Limite minimo di età consigliato: Almeno 14 anni. Non è un giocattolo.**

## ULTERIORI PRECAUZIONI PER LA SICUREZZA E AVVERTENZE

- Questo modello funziona con comandi radio soggetti all'interferenza di altri dispositivi non controllabili dall'utente. Tale interferenza può provocare una momentanea perdita di controllo ed è pertanto consigliabile mantenere sempre una distanza di sicurezza attorno al modello per evitare il rischio di collisioni o lesioni.
- Utilizzare sempre il modello in spazi aperti liberi da veicoli di grosse dimensioni, traffico e persone.
- Seguire scrupolosamente le istruzioni e le avvertenze relative al modello e a tutti gli accessori (caricabatteria, pacchi batterie ricaricabili ecc.) utilizzati.
- Tenere le sostanze chimiche, i componenti di piccole dimensioni o i componenti elettrici fuori dalla portata dei bambini.
- L'umidità danneggia le parti elettroniche. Evitare il contatto con l'acqua di tutti i dispositivi che non sono stati specificatamente progettati per funzionare in ambiente umido.
- Non mettere in bocca alcun componente del modello poiché potrebbe causare lesioni gravi o persino mortali.
- Non utilizzare il modello se la carica delle batterie della trasmittente è insufficiente.

## INDICE

REGISTRATE ONLINE IL VOSTRO PRODOTTO LOSI .....	20
COMPONENTI .....	20
ACCESSORI CONSIGLIATI .....	20
ATTREZZI INCLUSI .....	20
AVVIO RAPIDO .....	20
CONTENUTO .....	21
AVVERTENZE PER LA CARICA .....	21
CARICARE LA BATTERIA .....	21
INSTALLAZIONE DELLA BATTERIA E ACCENSIONE DEL VEICOLO .....	21
CONTROLLI DEL TRASMETTITORE .....	22
MONTAGGIO E SMONTAGGIO DELL'IMPUGNATURA DELLA TRASMITTENTE .....	22
INSTALLARE LE BATTERIE DEL TRASMETTITORE .....	22
REGOLAZIONE DEI DUAL RATE .....	22
CONNESSIONE .....	22
TEST DI FUNZIONAMENTO .....	23
PRECAUZIONI NELLA GUIDA .....	23
AUTONOMIA .....	23
PER INIZIARE .....	23
UTILIZZO .....	23
REGOLAZIONI, MIGLIORAMENTI E MANUTENZIONE .....	24
SERVIZIO ASSISTENZA E RIPARAZIONI .....	24
GUIDA ALLA RISOLUZIONE DEI PROBLEMI .....	24
GARANZIA .....	25
GARANZIA E REVISIONE INFORMAZIONI PER I CONTATTI .....	25
DICHIARAZIONE DI CONFORMITÀ EU .....	25
ELENCO COMPONENTI .....	26
PEZZI OPZIONALI .....	26
VISTA ESPLOSA DELLE PARTI .....	27-31

## REGISTRATE ONLINE IL VOSTRO PRODOTTO LOSI

Registrate ora il vostro veicolo per essere i primi ad essere informati sugli ultimi aggiornamenti, accessori, ecc. Cliccate sulla linguetta Support in [www.LOSI.com](http://www.LOSI.com) e seguite il link per la registrazione del prodotto.

## COMPONENTI

- Losi 1/18 Mini-T 2.0 RTR Truck
- Trasmittente Horizon 3 canali 2,4 GHz (HRZ00001)
- Ricevitore Horizon 2,4 GHz 3 canali impermeabile (HRZ00006)
- Motore/ESC brushless 2-in-1 Dynamite, 6000 Kv: Mini-T 2.0 (DYNS0501)
- Micro servo con ingranaggi in metallo Spektrum SX107 (SPMSSX107)
- Batteria Hardcase Dynamite 7,4V 800 mAh 2S 50C LiPo: EC2 (DYNB825H2)
- Caricabatterie Dynamite USB 2S LiPo (DYNC1063)
- 4 batterie AAA (per il trasmettitore)

## ACCESSORI CONSIGLIATI

- Spazzola a setole morbide per la pulizia (TLR70006)
- Set completo attrezzi base: metrico (DYN2834)
- Loc stretto (DYNK0073)

## ATTREZZI INCLUSI

- Chiave 4 vie
- Chiave esagonale a L 1,5mm

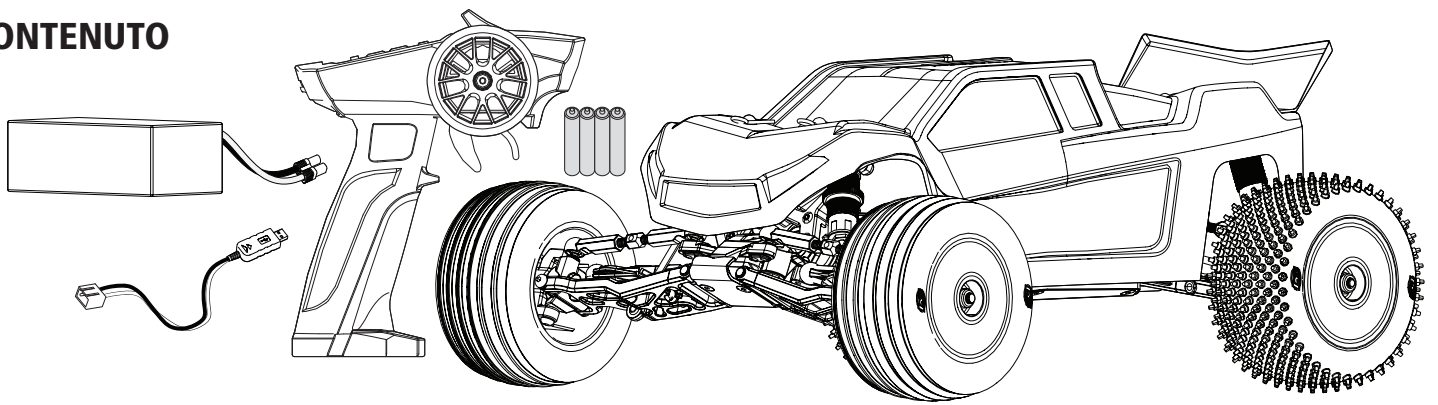
Usare solo attrezzi Dynamite o altri ma di buona qualità. L'uso di attrezzi economici può danneggiare le piccole viti e le altre parti usate in questo modello.

## AVVIO RAPIDO

Si prega di leggere tutto il manuale per conoscere completamente il veicolo Mini-T 2.0 RTR per poterlo mettere a punto e fargli la manutenzione.

1. Leggere le precauzioni per la sicurezza che si trovano in questo manuale.
2. Caricare la batteria. Per informazioni sulla carica si faccia riferimento alle istruzioni e agli avvertimenti inclusi.
3. Installare nel trasmettitore le pile AASA. Usare solo pile alcaline o batterie ricaricabili.
4. Montare sul veicolo la batteria completamente carica.
5. Accendere il trasmettitore e poi il veicolo. Accendere sempre il trasmettitore prima del veicolo e spegnerlo dopo aver spento il veicolo.
6. Verificare che i comandi e i servi che li controllano si muovano nella giusta direzione.
7. Guidare il veicolo.
8. Eseguire tutte le manutenzioni necessarie.

## CONTENUTO



## AVVERTENZE PER LA CARICA

**ATTENZIONE:** seguire attentamente le istruzioni e le avvertenze allegate. L'uso improprio delle batterie Li-Po può provocare incendi, causare lesioni alle persone e/o danni alle cose.

- **NON LASCIARE MAI L'ALIMENTATORE, IL CARICABATTERIE E LA BATTERIA INCUSTODITI DURANTE L'USO.**
- **NON CARICARE MAI LE BATTERIE DURANTE LA NOTTE SENZA SUPERVISIONE.**
- L'installazione, la carica e l'uso della batteria Li-Po inclusa comportano l'assunzione da parte dell'utente di tutti i rischi associati alle batterie al litio.
- Se in qualsiasi momento la batteria inizia a ingrossarsi o gonfiarsi, interromperne immediatamente l'uso. Se si sta caricando o scaricando la batteria, interrompere e scollegare il tutto.
- Per una conservazione ottimale, collocare sempre la batteria in un luogo asciutto a temperatura ambiente.
- Durante il trasporto o la conservazione temporanea, la temperatura della batteria deve essere sempre compresa tra 5 e 49 °C. Non conservare la batteria o il modello in auto o sotto la luce diretta del sole. Se conservata all'interno di un'auto surriscaldata, la batteria potrebbe danneggiarsi o addirittura incendiarsi.

- Caricare sempre le batterie lontano da materiali infiammabili.
- Controllare sempre la batteria prima di caricarla.
- Scollegare sempre la batteria dopo la carica e lasciare raffreddare il caricabatterie tra una carica e l'altra.
- Controllare costantemente la temperatura del pacco batterie durante la carica.
- **UTILIZZARE SOLO CARICABATTERIE SPECIFICAMENTE PROGETTATI PER CARICARE BATTERIE LI-PO.** La carica effettuata con caricabatterie non compatibili può provocare incendi, causare lesioni alle persone e/o danni materiali.
- Le celle Li-Po non devono essere mai scaricate sotto i 3 V in condizioni di carico.
- Non coprire mai le etichette di avvertenza con strisce a strappo.
- Non caricare mai le batterie a livelli al di fuori di quelli raccomandati.
- Non caricare mai batterie danneggiate.
- Non tentare mai di smontare o alterare il caricabatterie.
- Alle persone minorenni non deve mai essere consentito ricaricare i pacchi batterie.
- Non caricare mai le batterie in ambienti estremamente caldi o freddi (la temperatura consigliata è compresa tra 5 e 49 °C) né collocarle sotto la luce diretta del sole.

## CARICARE LA BATTERIA

**AVVISO:** caricare solo batterie che siano fredde al tatto e che non siano danneggiate. Controllare la batteria per verificare che non sia gonfia, piegata, rotta o bucata.

**ATTENZIONE:** usare solo caricatori progettati specificamente per queste batterie Li-Po. In caso contrario si potrebbero incendiare procurando danni.

**ATTENZIONE:** non superare le correnti di carica raccomandate.

Usare solamente il caricabatterie USB incluso per caricare la batteria.

1. Collegare il caricabatterie ad una porta di alimentazione USB adeguata. Il caricabatterie funziona con la maggior parte delle fonti di alimentazione mobili da 5V o caricabatterie per smartphone con almeno 1 ampere di potenza in uscita.

**AVVISO:** Il caricamento della batteria attraverso una porta USB con una potenza in uscita inferiore ad 1 ampere può causare surriscaldamento.

2. Collegare il cavo di ricarica alla batteria tenendo in considerazione la giusta polarità. Caricare una batteria completamente scarica richiede circa 45-60 minuti. I tempi di ricarica possono variare in base alla fonte di alimentazione.

3. Rimuovere la batteria dal caricabatterie quando il ciclo di ricarica è completo.
4. Rimuovere il caricabatterie dalla fonte di alimentazione.

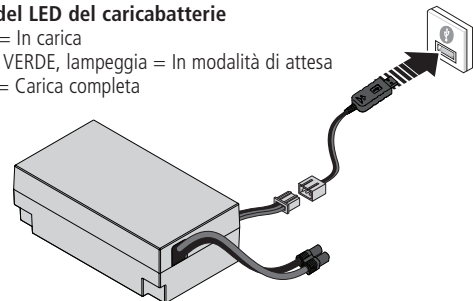
**ATTENZIONE:** quando la carica è terminata, scollegare subito la batteria dal caricatore.

### Indicazioni del LED del caricabatterie

ROSSO, fisso = In carica

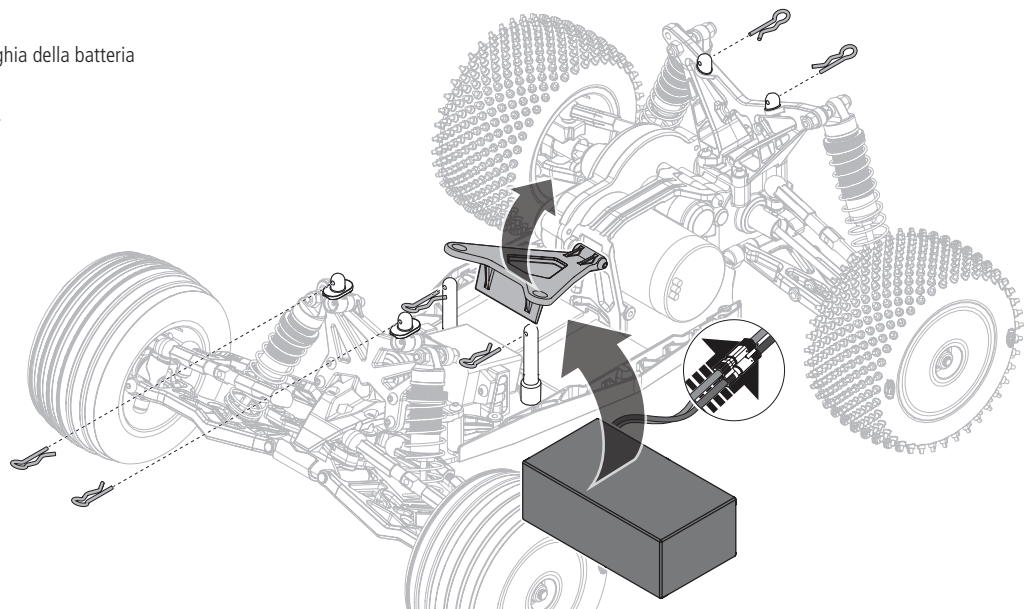
ROSSO, fisso; VERDE, lampeggia = In modalità di attesa

VERDE, fisso = Carica completa

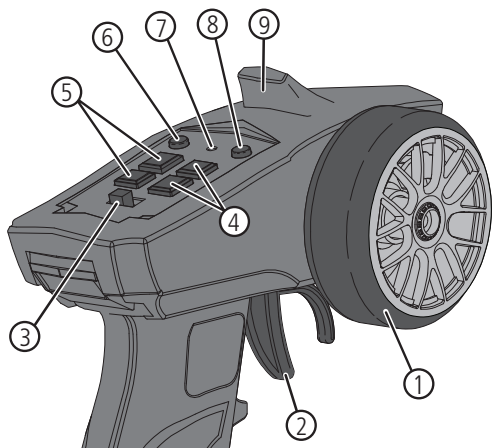


## INSTALLAZIONE DELLA BATTERIA E ACCENSIONE DEL VEICOLO

1. Rimuovere le clip della carrozzeria e sollevare la gabbia.
2. Rimuovere le clip della carrozzeria dai supporti della cinghia della batteria e sollevare la cinghia.
3. Installare nel veicolo una batteria completamente carica.
4. Fissare nuovamente cinghia e clip.
5. Accertarsi che il Motore/ESC 2-in-1 sia spento.
6. Collegare la batteria al Motore/ESC 2-in-1.
7. Accendere il trasmettitore.
8. Accendere il Motore/ESC 2-in-1.
9. Rimontare la carrozzeria e le clip.



## CONTROLLI DEL TRASMETTITORE



1. **Volantino** Controlla la direzione (destra/sinistra) del modello
2. **Grilletto** Comando motore, controlla la velocità e il senso di marcia (avanti/freno/indietro) del modello
3. **Interruttore ON/OFF** Accende o spegne la trasmittente
4. **Trim / Dual Rate motore** Regola i punti finali del trim del motore
5. **Trim / Dual Rate sterzo** Regola i punti finali del trim dello sterzo
6. **CH3**
7. **Luci di indicazione**
  - **Azzurro fisso**—Indica la connettività della trasmittente e che le batterie forniscono un'alimentazione adeguata
  - **Azzurro lampeggiante**—Segnala che le batterie sono quasi scariche. Sostituire le batterie
8. **REV** Inverte le funzioni del volantino e del motore
9. **Antenna** Trasmette il segnale al modello

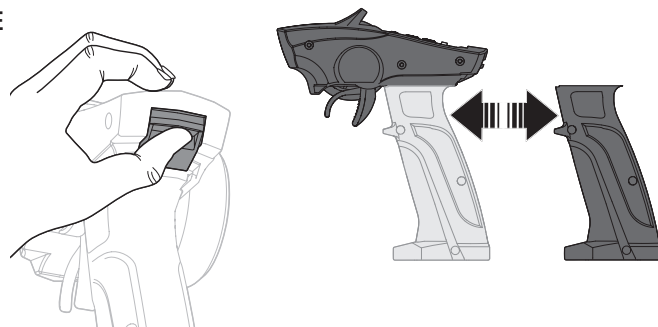
## MONTAGGIO E SMONTAGGIO DELL'IMPUGNATURA DELLA TRASMITTENTE

### Montaggio

1. Premere il pulsante posteriore sulla parte superiore della trasmittente.
2. Far scorrere l'impugnatura della trasmittente nel binario.

### Smontaggio

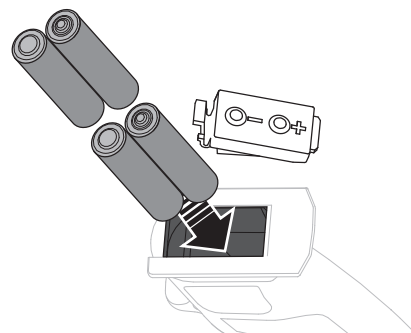
1. Premere il pulsante posteriore sulla parte superiore della trasmittente.
2. Far scorrere l'impugnatura della trasmittente fuori dal binario.



## INSTALLARE LE BATTERIE DEL TRASMETTITORE

Per questo trasmettitore servono 4 pile AAA.

1. Togliere il coperchio del portapile dal trasmettitore.
2. Inserire le pile come illustrato.
3. Rimettere a posto il coperchio del portapile.



**ATTENZIONE:** se si usano anche le batterie ricaricabili, si raccomanda di caricare solo queste. È pericoloso caricare le pile a secco perché potrebbero esplodere causando lesioni e/o danni.

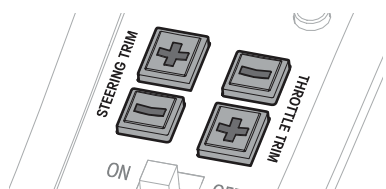
**ATTENZIONE:** se le batterie vengono sostituite con tipi non adatti, potrebbero esplodere. Le batterie si devono smaltire nel modo corretto secondo le disposizioni locali.

## REGOLAZIONE DEI DUAL RATE

La trasmittente consente la regolazione dei riduttori di corsa (Dual Rate) di timone e motore.

### Dual Rate timone

1. Accendere la trasmittente.
2. Accendere il veicolo.
3. Sulla trasmittente, girare il volantino tutto a sinistra o tutto a destra.
4. Per aumentare o ridurre l'ampiezza di risposta dello sterzo, mantenere premuto il volantino e premere il pulsante (+) o (-) Steering Trim.



### Dual Rate motore

1. Sistemare il modello su un supporto e accendere la trasmittente.
2. Accendere il modello.
3. Sulla trasmittente, dare e mantenere il comando motore in avanti o all'indietro.
4. Per aumentare o ridurre l'ampiezza di risposta del motore, mantenere premuto il comando del motore e premere il pulsante (+) o (-) Throttle Trim.

**AVVISO:** Non regolare i Dual Rate del motore a veicolo acceso e con le ruote posteriori a contatto con una qualsiasi superficie. La regolazione del Dual Rate potrebbe dare potenza al motore, con rischio di danni a cose o di lesioni personali.

## CONNESSIONE

La connessione (binding) è la procedura che serve a programmare il ricevitore per fargli riconoscere il codice unico (GUID) del trasmettitore. **La connessione della trasmittente alla ricevitore è stata effettuata in fabbrica.** Se fosse necessario rifare la connessione, procedere come segue:

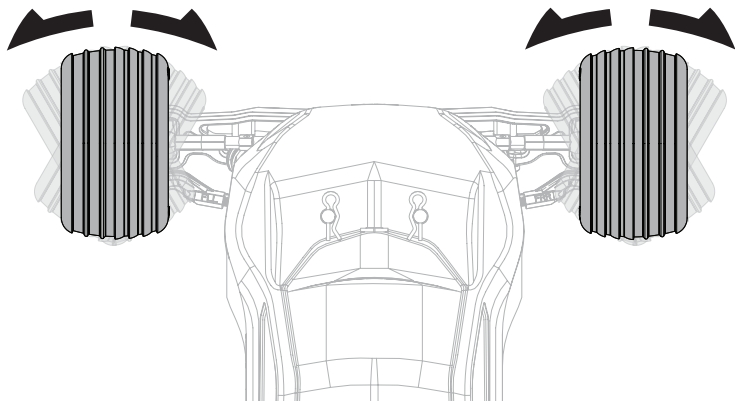
1. Collegare una batteria completamente carica al Motore/ESC 2-in-1.
2. Accendere il Motore/ESC 2-in-1.
3. Premere il tasto di binding sul ricevitore. Il LED rosso lampeggia, indicando che il ricevitore è in modalità di binding.
4. Accendere la trasmittente. Terminato con successo il binding, il LED rosso del ricevitore rimane acceso senza lampeggiare.

5. Spegner il Motore/ESC 2-in-1 per salvare le impostazioni.
6. Spegner il trasmettitore.

È necessario eseguire nuovamente la connessione quando la ricevente è connesso a un altro trasmettitore.

**AVVISO:** non cercare di connettere il trasmettitore e il ricevitore se ci sono altri trasmettitori compatibili in questa modalità entro un raggio di 120m. Facendo ciò si potrebbe avere una connessione imprevista.

## TEST DI FUNZIONAMENTO



Eeguire una verifica con le ruote del veicolo sollevate dal suolo. Se le ruote girano appena dopo che il veicolo è stato acceso, regolare il Throttle Trim finché si fermano. Per far muovere le ruote in avanti, tirare il grilletto. Per invertire il moto, attendere che le ruote si fermano, poi spingere il grilletto. Quando si muovono in avanti, le ruote dovrebbero mantenere una linea dritta senza intervenire sullo sterzo. In caso contrario, regolare lo Steering Trim per correggere.

## PRECAUZIONI NELLA GUIDA

- Durante la guida mantenere sempre il veicolo bene in vista.
- Periodicamente ispezionare bene il veicolo per controllare eventuali viti allentate.
- Periodicamente ispezionare bene il gruppo dello sterzo per verificare i giochi. La guida in fuori strada è fonte di colpi e vibrazioni.
- Non mandare il veicolo nell'erba alta, perché si potrebbe danneggiare sia la parte meccanica che quella elettronica.
- Smettere di guidare quando si nota una diminuzione di potenza. Quando la batteria si scarica il ricevitore smette di funzionare e si perde il controllo del veicolo con possibili danni al veicolo stesso o alle cose e persone circostanti. Questo tipo di danni non è coperto dalla garanzia.
- Non comandare avanti o indietro il veicolo se è bloccato, altrimenti si potrebbe danneggiare sia il motore che il regolatore.
- Dopo aver usato il veicolo per un certo periodo, attendere che le parti elettroniche si raffreddino prima di usarlo di nuovo.

## AUTONOMIA

Altro fattore importante tanto per l'autonomia quanto per la velocità del veicolo sono le condizioni del pacco batteria. Durante l'utilizzo, i connettori delle batterie potrebbero surriscaldarsi. Con il tempo le prestazioni e la capacità delle batterie si riducono.

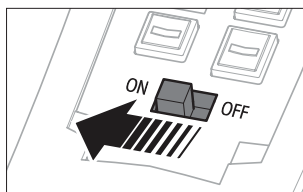
Non portare ripetutamente il veicolo dalla posizione di arresto alla velocità massima. A lungo andare ciò può causare danni alle batterie e alle parti elettroniche. Anche le accelerazioni improvvise contribuiscono a ridurre l'autonomia.

### PER MIGLIORARE L'AUTONOMIA

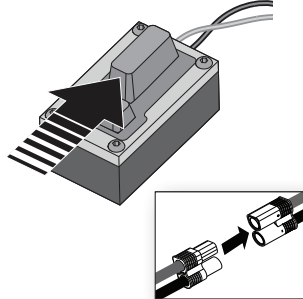
- Eseguire periodicamente la pulizia e la manutenzione del veicolo.
- Aumentare il flusso dell'aria all'ESC e al motore.
- Utilizzare un rapporto di trasmissione più basso per abbassare la temperatura di esercizio delle parti elettroniche. Per ridurre il rapporto di trasmissione, utilizzare una ruota conica più piccola o un ingranaggio cilindrico più grande.

## PER INIZIARE

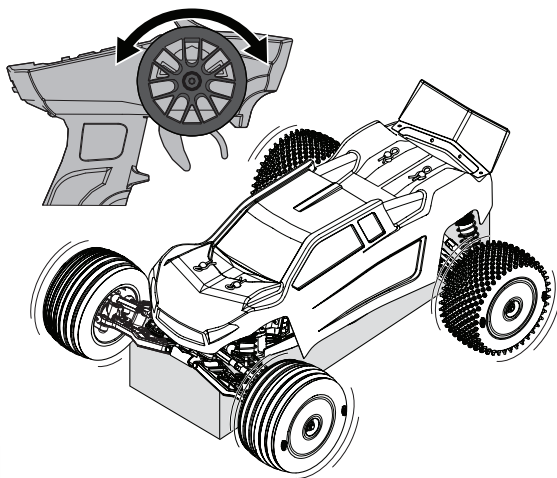
1. Accendere il trasmettitore.



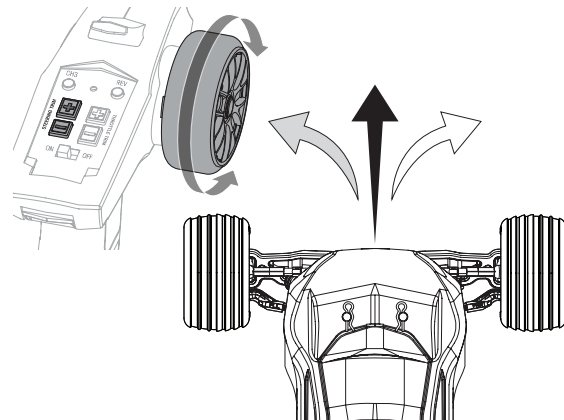
2. Accendere il regolatore (ESC).



3. Fare una verifica del funzionamento del veicolo con le ruote staccate da terra.



4. Iniziare andando piano, se il veicolo non andasse dritto con lo sterzo al centro, regolare il trim dello sterzo.



**IMPORTANTE:** fare il rodaggio delle spazzole del motore andando piano su di una superficie piana per tutta la durata della prima carica della batteria. Un rodaggio ben fatto migliora le prestazioni e prolunga la vita del motore.

## UTILIZZO

- Accendere sempre il trasmettitore prima dell'impianto ricevente montato sul veicolo. Spegnerne sempre il ricevitore prima del trasmettitore.
- Usare il veicolo in uno spazio aperto. Se lo si usasse in spazi ristretti o al coperto, si avrebbe un surriscaldamento a bassa velocità. Infatti a bassa velocità si ha una maggior produzione di calore da parte del regolatore elettronico di velocità (ESC); questo causa un surriscaldamento con possibili danni o guasti al veicolo.

## REGOLAZIONI, MIGLIORAMENTI E MANUTENZIONE

- Controllare regolarmente le condizioni del veicolo.
- Rimuovere lo sporco e la polvere con uno spazzolino.
- Verificare l'assenza di danni ai bracci di sospensione e ad altri pezzi saldati.
- Incollare nuovamente gli pneumatici alle ruote, se necessario.
- Stringere gli elementi di fissaggio con gli utensili opportuni.
- Assicurarsi che i leveraggi dello sterzo e del camber non siano piegati. Sostituire le eventuali parti piegate.
- Regolare campanatura e convergenza, se necessario.
- Rimuovere gli ammortizzatori e verificare l'assenza di danni. Ricostruire gli ammortizzatori in caso di perdita d'olio.
- Verificare l'assenza di cavi scoperti nella parti elettroniche e nelle batterie. Riparare i cavi scoperti con guaina retrattile o sostituirli.
- Assicurarsi che l'ESC e il ricevitore siano fissati saldamente allo chassis. Sostituire il nastro biadesivo, se necessario.
- Accendere la trasmittente. Se la luce blu lampeggia, sostituire le pile AAA nella trasmittente.
- Verificare che l'ingranaggio cilindrico non sia usurato.

## SERVIZIO ASSISTENZA E RIPARAZIONI

### CONTROLLO RADIO, CONTROLLO VELOCITÀ E MOTORE

In caso di problemi non trattati nella sezione relativa alla risoluzione dei problemi, contattare il reparto di assistenza elettronica di competenza, che potrà analizzare il problema con maggiore attenzione e fornire istruzioni per la risoluzione.

### MANUTENZIONE

In caso di domande non trattate nelle sezioni relative alla risoluzione dei problemi e alla manutenzione, contattare il reparto di assistenza ai prodotti Horizon di competenza.

### PULIZIA

La presenza di sporco sulle parti in movimento delle sospensioni può comportare un peggioramento delle prestazioni. Per rimuovere lo sporco e la polvere, utilizzare aria compressa, un pennello morbido o uno spazzolino da denti. Evitare l'uso di solventi o detergenti chimici, che possono portare lo sporco all'interno dei cuscinetti e delle parti in movimento, nonché danneggiare le parti elettroniche.

## GUIDA ALLA RISOLUZIONE DEI PROBLEMI

PROBLEMA	POSSIBILI CAUSE	SOLUZIONE
Il veicolo non funziona	Batteria scarica o scollegata	Caricare/collegare la batteria
	Interruttore ESC non su ON	Accendere ESC
	Trasmittitore spento o con batterie scariche	Accendere o sostituire le batterie
Il motore gira ma le ruote posteriori non girano	Il pignone non ingrana con la corona	Regolare il gioco tra pignone e corona
	Il pignone slitta sull'albero motore	Stringere il grano del pignone sulla zona piatta dell'albero
	Ingranaggi trasmissione sgranati	Sostituire gli ingranaggi della trasmissione
	Spinotto di trascinamento rotto	Sostituire lo spinotto
Lo sterzo non funziona	Il connettore del servo non è correttamente inserito nel ricevitore	Verificare che il connettore del servo sia inserito bene e nel canale giusto sul ricevitore
	Ingranaggi o motore del servo, danneggiati	Sostituire o riparare il servo
Non sterza in una direzione	Ingranaggi del servo danneggiati	Sostituire o riparare il servo
Il motore/ESC non gira	I fili del motore non sono saldati bene	Rifare la saldatura con l'attrezzatura giusta
	Fili del motore rotti	Riparare o sostituire se necessario
	Regolatore (ESC) danneggiato	Contattare l'assistenza Horizon Hobby
Il regolatore (ESC) si scalda	Ingranaggi sul motore con passo troppo lungo	Usare un pignone più piccolo o una corona più grande
	Trasmissione legata	Verificare eventuali legature sulle ruote o la trasmissione
Tempo di funzionamento scarso o accelerazione fiacca	Batteria non completamente carica	Ricaricare la batteria
	Il caricabatterie non fornisce una carica completa	Provare con un altro caricabatterie
	Trasmissione legata	Verificare eventuali legature sulle ruote o la trasmissione
Portata scarsa e/o disturbi	Batterie trasmettitore scariche	Verificare e sostituire
	Batteria del veicolo scarica	Ricaricare la batteria
	Connettori o fili allentati	Verificare tutti i fili e le connessioni

## GARANZIA

### Periodo di garanzia

Garanzia esclusiva - Horizon Hobby, LLC (Horizon) garantisce che il prodotto acquistato (il "Prodotto") sarà privo di difetti relativi ai materiali e di eventuali errori di montaggio alla data di acquisto. Il periodo di garanzia è conforme alle disposizioni legali del paese nel quale il prodotto è stato acquistato. Tale periodo di garanzia ammonta a 6 mesi e si estende ad altri 18 mesi dopo tale termine.

### Limiti della garanzia

- (a) La garanzia è limitata all'acquirente originale (Acquirente) e non è cedibile a terzi. L'acquirente ha il diritto a far riparare o a far sostituire la merce durante il periodo di questa garanzia. La garanzia copre solo quei prodotti acquistati presso un rivenditore autorizzato Horizon. Altre transazioni di terze parti non sono coperte da questa garanzia. La prova di acquisto è necessaria per far valere il diritto di garanzia. Inoltre, Horizon si riserva il diritto di cambiare o modificare i termini di questa garanzia senza alcun preavviso e di escludere tutte le altre garanzie già esistenti.
- (b) Horizon non si assume alcuna garanzia per la disponibilità del prodotto, per l'adeguatezza o l'idoneità del prodotto a particolari previsti dall'utente. È sola responsabilità dell'acquirente il fatto di verificare se il prodotto è adatto agli scopi da lui previsti.
- (c) Richiesta dell'acquirente – spetta soltanto a Horizon, a propria discrezione riparare o sostituire qualsiasi prodotto considerato difettoso e che rientra nei termini di garanzia. Queste sono le uniche rivalse a cui l'acquirente si può appellare, se un prodotto è difettoso.

Horizon si riserva il diritto di controllare qualsiasi componente utilizzato che viene coinvolto nella rivalsa di garanzia. Le decisioni relative alla sostituzione o alla riparazione sono a discrezione di Horizon. Questa garanzia non copre dei danni superficiali o danni per cause di forza maggiore, uso errato del prodotto, un utilizzo che viola qualsiasi legge, regolamentazione o disposizione applicabile, negligenza, uso ai fini commerciali, o una qualsiasi modifica a qualsiasi parte del prodotto.

Questa garanzia non copre danni dovuti ad un'installazione errata, ad un funzionamento errato, ad una manutenzione o un tentativo di riparazione non idonei a cura di soggetti diversi da Horizon. La sostituzione del prodotto a cura dell'acquirente, o da un suo rappresentante, deve essere approvata per iscritto dalla Horizon.

### Limiti di danno

Horizon non si riterrà responsabile per danni speciali, diretti, indiretti o consequenziali; perdita di profitto o di produzione; perdita commerciale connessa al prodotto, indipendentemente dal fatto che la richiesta si basa su un contratto o sulla garanzia. Inoltre la responsabilità di Horizon non supera mai in nessun caso il prezzo di acquisto del prodotto per il quale si chiede la responsabilità. Horizon non ha alcun controllo sul montaggio, sull'utilizzo o sulla manutenzione del prodotto o di combinazioni di vari prodotti. Quindi Horizon non accetta nessuna responsabilità per danni o lesioni derivanti da tali circostanze. Con l'utilizzo e il montaggio del prodotto l'utente acconsente a tutte le condizioni, limitazioni e riserve di garanzia citate in questa sede.

Qualora l'utente non fosse pronto ad assumersi tale responsabilità associata all'uso del prodotto, si suggerisce di restituire il prodotto intatto, mai usato e immediatamente presso il venditore.

### Indicazioni di sicurezza

Questo è un prodotto sofisticato di hobbistica e non è un giocattolo. Esso deve essere manipolato con cautela, con giudizio e richiede delle conoscenze basilari di meccanica e delle facoltà mentali di base. Se il prodotto non verrà manipolato in maniera sicura e responsabile potrebbero risultare delle lesioni, dei gravi danni a persone, al prodotto o all'ambiente circostante. Questo prodotto non è concepito per essere usato dai bambini senza una diretta supervisione di un adulto. Il manuale del prodotto contiene le istruzioni di sicurezza, di funzionamento e di manutenzione del prodotto stesso. È fondamentale leggere e seguire tutte le istruzioni e le avvertenze nel manuale prima di mettere in funzione il prodotto. Solo così si eviterà un utilizzo errato e si eviteranno incidenti, lesioni o danni.

### Domande, assistenza e riparazioni

Il vostro negozio locale e/o luogo di acquisto non possono fornire garanzie di assistenza o riparazione senza previo colloquio con Horizon. Questo vale anche per le riparazioni in garanzia. Quindi in tale caso bisogna interpellare un rivenditore, che si metterà in contatto subito con Horizon per prendere una decisione che vi possa aiutare nel più breve tempo possibile.

### Manutenzione e riparazione

Se il prodotto deve essere ispezionato o riparato, si prega di rivolgersi ad un rivenditore specializzato o direttamente ad Horizon. Il prodotto deve essere imballato con cura. Bisogna far notare che i box originali solitamente non sono adatti per effettuare una spedizione senza subire alcun danno. Bisogna effettuare una spedizione via corriere che fornisce una tracciabilità e un'assicurazione, in quanto Horizon non si assume alcuna responsabilità in relazione alla spedizione del prodotto. Inserire il prodotto in una busta assieme ad una descrizione dettagliata degli errori e ad una lista di tutti i singoli componenti spediti. Inoltre abbiamo bisogno di un indirizzo completo, di un numero di telefono per chiedere ulteriori domande e di un indirizzo e-mail.

### Garanzia a riparazione

Le richieste in garanzia verranno elaborate solo se è presente una prova d'acquisto in originale proveniente da un rivenditore specializzato autorizzato, nella quale è ben visibile la data di acquisto. Se la garanzia viene confermata, allora il prodotto verrà riparato o sostituito. Questa decisione spetta esclusivamente a Horizon Hobby.

### Riparazioni a pagamento

Se bisogna effettuare una riparazione a pagamento, effettueremo un preventivo che verrà inoltrato al vostro rivenditore. La riparazione verrà effettuata dopo l'autorizzazione da parte del vostro rivenditore. La somma per la riparazione dovrà essere pagata al vostro rivenditore. Le riparazioni a pagamento avranno un costo minimo di 30 minuti di lavoro e in fattura includeranno le spese di restituzione. Qualsiasi riparazione non pagata e non richiesta entro 90 giorni verrà considerata abbandonata e verrà gestita di conseguenza.

**ATTENZIONE:** Le riparazioni a pagamento sono disponibili solo sull'elettronica e sui motori. Le riparazioni a livello meccanico, soprattutto per gli elicotteri e le vetture RC, sono molto costose e devono essere effettuate autonomamente dall'acquirente.

10/15

## GARANZIA E REVISIONA INFORMAZIONI PER I CONTATTI

STATO IN CUI IL PRODOTTO È STATO ACQUISTATO	HORIZON HOBBY	INDIRIZZO E-MAIL/TELEFONO	INDIRIZZO
EU	Horizon Technischer Service Sales: Horizon Hobby GmbH	service@horizonhobby.eu +49 (0) 4121 2655 100	Hanskampring 9 D 22885 Barsbüttel, Germany

**CE Dichiarazione di conformità EU:** Horizon Hobby, LLC con la presente dichiara che il prodotto è conforme ai requisiti essenziali e ad altre disposizioni rilevanti delle direttive RED, EMC, e LVD.

Una copia della dichiarazione di conformità per l'Unione Europea è disponibile a: <http://www.horizonhobby.com/content/support-render-compliance>.



### Smaltimento all'interno dell'Unione Europea

Questo prodotto non deve essere smaltito assieme ai rifiuti domestici. Invece è responsabilità dell'utente lo smaltimento di tali rifiuti, che devono essere portati in un centro di raccolta designato per il riciclaggio di rifiuti elettronici. Con tale procedimento si aiuterà preservare l'ambiente e le risorse non verranno sprecate. In questo modo si proteggerà il benessere dell'umanità. Per maggiori informazioni sui punti di riciclaggio si prega di contattare il proprio ufficio locale o il servizio di smaltimento rifiuti.

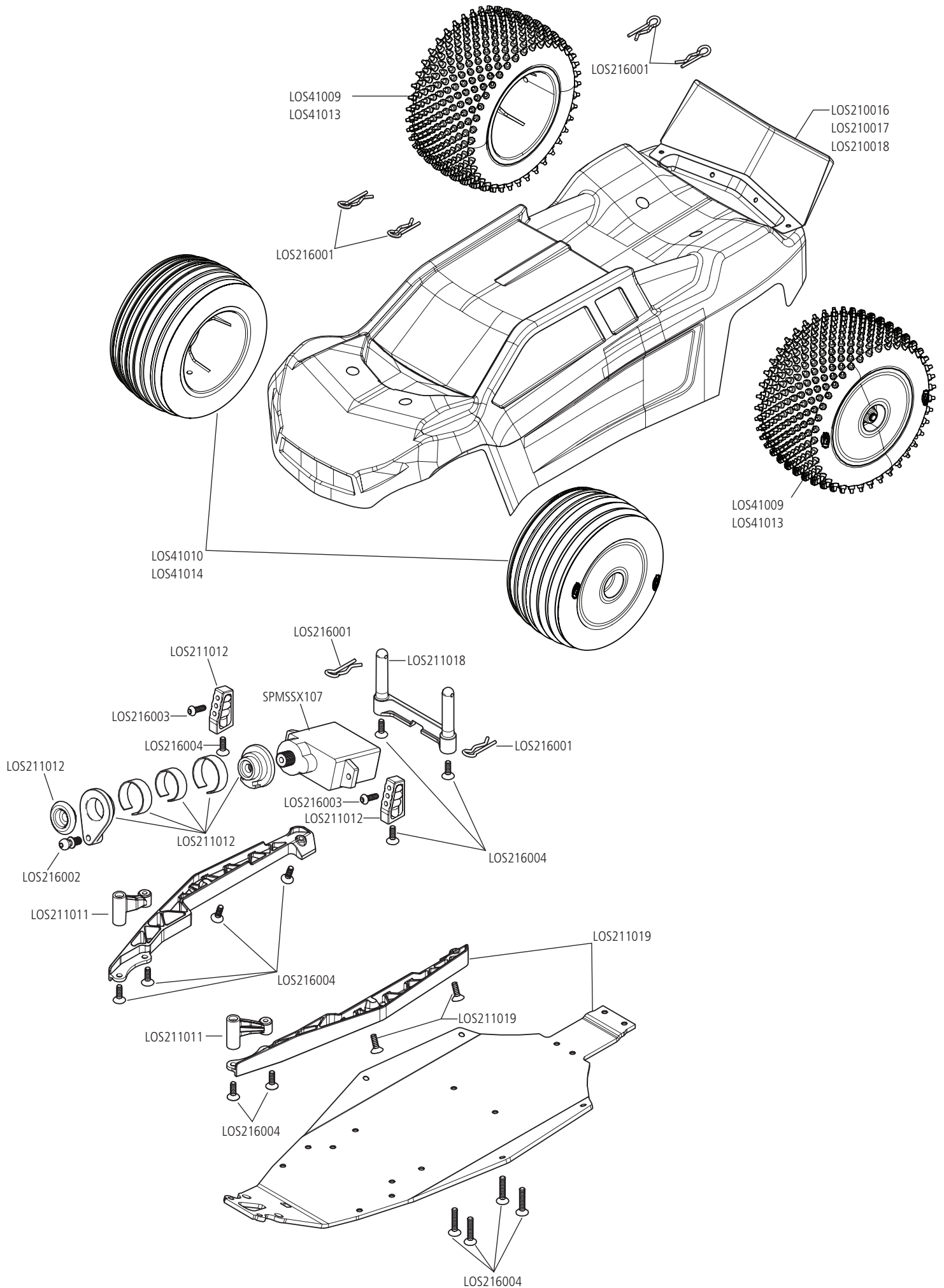
# PARTS LISTINGS | TEILELISTE | LISTE DES PIÈCES | ELENCO COMPONENTI

PART #	ENGLISH	DEUTSCH	FRANÇAIS	ITALIANO
DYNB825H2	800 mAh, 2S, 7.4V, 50C, LiPo	800 mAh, 2S, 7,4 V, 50C, LiPo	LiPo 800 mAh, 2S, 7,4 V, 50C	800 mAh, 2S, 7,4V, 50C, LiPo
DYNS0501	BL Motor/ESC 2in1, 6000Kv	BL Motor/2-in-1-Geschwindigkeitsregler, 6000 kv	Moteur sans balais/ESC 2-en-1, 6000 Kv	Motore/ESC brushless 2-in-1, 6000 Kv
HRZ00001	3-CH 2.4GHz Surface Transmitter	2,4 GHz Oberflächensender mit 3 Kanälen	Émetteur de surface 3 canaux 2,4 GHz	Trasmittente di superficie 3 canali 2,4 GHz
HRZ00006	Horizon 2.4GHz Receiver WP 3-Channel	2,4 GHz WP Empfänger mit 3 Kanälen	Récepteur 2,4 GHz étanche 3 canaux Horizon	Ricevitore Horizon 2,4 GHz 3 canali impermeabile
LOS41009	Pin Tires, Rear, Mounted, Yellow	Noppenreifen, hinten, montiert, gelb	Pneumatiques à picots, arrière, montés, jaunes	Ruote step-pin, posteriori, montate, gialle
LOS41010	Directional Tires, Front, Mounted, Yellow	Richtungsreifen, vorne, montiert, gelb	Pneumatiques directionnels, avant, montés, jaunes	Ruote direzionali, anteriori, montate, gialle
LOS41013	Pin Tires, Rear, Mounted, White	Noppenreifen, hinten, montiert, weiß	Pneumatiques à picots, arrière, montés, blanche	Ruote step-pin, posteriori, montate, bianco
LOS41014	Directional Tires, Front, Mounted, White	Richtungsreifen, vorne, montiert, weiß	Pneumatiques directionnels, avant, montés, blanche	Ruote direzionali, anteriori, montate, bianco
LOS210017	Body, Red: Mini-T 2.0	Karosserie, rot	Carrosserie, rouge	Carrozzeria, ross
LOS210018	Body, Blue: Mini-T 2.0	Karosserie, blau	Carrosserie, bleue	Carrozzeria, blu
LOS211011	Front Bulkhead, Brace Left/Right	Vordere Spritzwand, Strebe links/rechts	Cloison avant, support gauche/droite	Paratia anteriore, montante SX/DX
LOS211012	Servo Mount, Servo Saver	Servohalterung, Servo-Saver	Support de servo, économiseur de servo	Supporto servo, salvaservo
LOS211013	Bellcrank, Drag Link Set	Umlenkhebel, Lenkzwischenstangensatz	Levier coudé, ensemble barre de direction	Set tirante longitudinale, squadretta
LOS211016	Gear Cover with Plug	Getriebeabdeckung mit Stecker	Cache d'engrenage avec bouchon	Carter ingranaggi con tappo
LOS211018	Battery Strap, Waterfall	Akku-Klemme, Kaskade	Dispositif de maintien de batterie, Waterfall	Fascetta batteria, Waterfall
LOS211019	Chassis & Mud Guards	Chassis und Schmutzfänger	Châssis et garde-boues	Parafanghi e paratelaio
LOS212011	Wheel Hex, Pin (2)	Sechskantrad, Stift (2)	Écrou hexagonal de roue, axe (2)	Esagono ruota, perno (2)
LOS212012	Rear Axle (2)	Hinterachse (2)	Axe arrière (2)	Assale posteriore (2)
LOS212013	Dogbone (2)	Dogbone (2)	Dogbone (2)	Cardano (2)
LOS212014	Front Axle (2)	Vorderachse (2)	Axe avant (2)	Assale anteriore (2)
LOS212015	Slipper Hardware	Gleiter-Hardware	Accessoires de sabot	Parti antisaltellamento
LOS212016	Spur Gear Pads 60T 0.5	Stirnradkissen 60T 0,5	Tampons de roue droite cylindrique, 60T,0,5	Pattini corona 60T 0,5
LOS212017	Transmission Case Motor Plate	Motorplatte Getriebeabdeckung: Mini-T 2.0	Plaque moteur boîtier de transmission	Piastra motore scatola di trasmissione
LOS212018	Diff Gear, Idler Gear	Differentialgetriebe, Zwischenrad	Engrenage différentiel, pignon intermédiaire	Differenziale, ruota folle
LOS212019	Outdrive, Sun/Spider Gear, St	Antrieb, Sonnen-/Planetenrad, Satz	Arbre extérieur, roue solaire/pignon satellite, ensemble	Set outdrive, pignone satellite/planetario
LOS212020	Top Shaft	Obere Welle	Arbre supérieur	Albero superiore
LOS213000	FR Shock Set Complete	Kompletter vorderer Stoßdämpfersatz	Lot d'amortisseurs avant, complet	Set completo ammortizzatore anteriore
LOS213001	RR Shock Set Complete	Kompletter hinterer Stoßdämpfersatz	Lot d'amortisseurs arrière, complet	Set completo ammortizzatore posteriore
LOS213002	Shock O-Ring Set: Mini-T	O-Ring-Satz für den Stoßdämpfer	Ensemble de joint torique d'amortisseur	Kit O-ring ammortizzatore
LOS214003	Suspension Arm Set, FR/RR	Aufhängungsarmsatz, vorn/hinten	Lot de bras de suspension, avant/arrière	Set braccetti sospensioni, ant./post.
LOS214005	Caster Black FR Camber	Nachlauf schwarz vorderer Radsturz	Roulette noire avant carrossage	Caster block campanatura anteriore
LOS214006	Spindle & Hub Set	Spindel- und Nabensatz	Ensemble axe et moyeu	Set mozzo e fusello
LOS214008	Shock Standoff Bushing	Kappen Stoßdämpfer-Standoff	Bague entretoise d'amortisseur	Boccola distanziale ammortizzatore
LOS214009	Rear Pivots & Bumper	Hinterere Drehgelenke und Stoßstange	Pare-chocs et pivots arrière	Pivot posteriori e paraurti
LOS214010	Front Pivot & Bumper	Vorderes Drehgelenk und Stoßstange	Pare-chocs et pivot avant	Pivot anteriore e paraurti
LOS214011	FR/RR Shock Tower	Vordere/hintere Stoßdämpferbrücke	Tour d'amortisseur avant/arrière	Torre ammortizzatore ant./post.
LOS214013	Adjustable Link Set	Anpassbarer Verbindungssatz	Ensemble de liaisons ajustables	Set leveraggio regolabile
LOS214014	RR Shock Springs (3)	Hinterere Stoßdämpferfedern (3)	Ressorts d'amortisseur arrière (3)	Molle ammortizzatori posteriori (3)
LOS214015	FR Shock Springs (3)	Vordere Stoßdämpferfedern (3)	Ressorts d'amortisseur avant (3)	Molle ammortizzatori anteriori (3)
LOS214016	Rod End Set: Mini-T	Stangenkopfsatz	Ensemble d'embout de bielle	Kit teste a snodo
LOS216002	Ball Stud (4)	Kugelzapfen (4)	Pivot à rotule (4)	Prigioniero a sfera (4)
LOS216003	Screw Set, Button Head	Schraubensatz, Rundkopf	Ensemble de vis, tête bombée	Set viti a testa tonda
LOS216004	Screw Set, Flat Head	Schraubensatz, Flachkopf	Ensemble de vis, tête plate	Set viti a testa piatta
LOS216005	King Pin Set	Sattelzapfensatz	Ensemble axe de pivotement	Set perni di fuso
LOS217001	4x7x2,5mm Ball Bearing (4)	4 x 7 x 2,5 mm Kugellager (4)	Roulement à billes 4 x 7 x 2,5 mm (4)	Cuscinetti a sfera 4x7x2,5 mm (4)
LOS312006	Pinion Gear, 15T, 2mm, Mod 0.5	Zahnradgetriebe, 15T, 2 mm, Mod 0,5	Engrenage à pignons, 15T, 2 mm, mod. 0,5	Pignone, 15T, 2 mm, Mod 0.5
LOS235014	Lock Nut M2 x 0.4 x4 mm (10)	Sicherungsmutter M2 x 0,4 x 4 mm (10)	Contre-écrou M2 x 0,4 x 4 mm (10)	Controdado, M2 x 0,4 x 4 mm (10)
SPMSSX107	SX107 Micro Metal Gear Servo	SX107 Mikro-Metalgetriebeservo	Micro servo à engrenages métalliques SX107	Micro servo con ingranaggi in metallo SX107

# OPTIONAL PARTS | OPTIONALE BAUTEILE | PIÈCES OPTIONNELLES | PEZZI OPZIONALI

PART #	ENGLISH	DEUTSCH	FRANÇAIS	ITALIANO
DYNC0095	Adapter EC2 Device Banana Plugs	Adapter EC2-Gerät Bananen-Stecker	Fiches bananes de dispositif EC2 adaptateur	Adattatore: dispositivo EC2 / spine a banana
DYNC2030	Prophet Sport Mini 50W Charger	Prophet Sport Mini 50 W Ladegerät	Chargeur 50 W Prophet Sport Mini	Caricabatterie Prophet Sport Mini 50 W
DYNT2010	Machined Nut Driver Set (4), Metric	Set gefräste Steckschlüssel (4), metrisch	Ensemble de tournevis à écrou usiné (4), métrique	Set di chiavi per dadi lavorate (4), metrico
DYNB65021H2	7.4V 650mAh 2S 20C LiPo, Hard	7,4 V 650 mA 2S 20C LiPo, hart	LiPo 7,4 V 650 mAh 2S 20C, boîtier	7,4 V 650 mAh 2S 20C LiPo, Hard
LOS41008	BK Bars FR/RR Mounted, Yellow	BK-Stangen, vorn/hinten montiert, gelb	Barres BK avant/arrière montées, jaunes	Ruote BK Bars, ant./post., montate, gialle
LOS41009	Pin Tires, Rear, Mounted, Yellow	Noppenreifen, hinten, montiert, gelb	Pneumatiques à picots, arrière, montés, jaunes	Ruote step-pin, posteriori, montate, gialle
LOS41010	Directional Tires, Front, Mounted, Yellow	Richtungsreifen, vorne, montiert, gelb	Pneumatiques directionnels, avant, montés, jaunes	Ruote direzionali, anteriori, montate, gialle
LOS41011	FR/RR Wheel, Yellow (4)	Front/Heck-Reifen, gelb (4)	Roue avant/arrière, jaune (4)	Ruote ANT/POST, gialle (4)
LOS41012	FR/RR Wheel, White (4)	Front/Heck-Reifen, weiß (4)	Roue avant/arrière, blanc (4)	Ruote ANT/POST, blanche (4)
LOS41013	Pin Tires, Rear, Mounted, White	Noppenreifen, hinten, montiert, weiß	Pneumatiques à picots, arrière, montés, blanche	Ruote step-pin, posteriori, montate, bianco
LOS41014	Directional Tires, Front, Mounted, White	Richtungsreifen, vorne, montiert, weiß	Pneumatiques directionnels, avant, montés, blanche	Ruote direzionali, anteriori, montate, bianco
LOS210013	Body, Red/White	Karosserie, rot/weiß	Carrosserie, rouge/blanche	Carrozzeria, rosso/bianco
LOS210014	Body, Blue/White	Karosserie, blau/weiß	Carrosserie, bleue/blanche	Carrozzeria, blu/bianco
LOS210015	Body, Gray/White	Gehäuse, grau/weiß	Carrosserie, grise/blanche	Carrozzeria, grigio/bianco
LOS210016	Body, Clear	Karosserie, farblos	Carrosserie, transparente	Carrozzeria, trasparente
LOS216001	Body Clips (6)	Gehäuseklemmen (6)	Clips de carrosserie (6)	Clip carrozzeria (6)
LOS311001	Front Pivot, Aluminium	Vorderes Drehgelenk, Aluminium	Pivot avant, aluminium	Pivot anteriore, alluminio
LOS311002	Bellcrank Drag Link Aluminium	Umlenkhebel, Lenkzwischenstange Aluminium	Levier coudé barre de direction aluminium	Tirante squadretta alluminio
LOS311003	Caster Black, 0 Deg, L/R, Aluminium	Nachlauf schwarz, 0 Grad, links/rechts, Aluminium	Roulette noire, 0deg., gauche/droite, aluminium	Caster block, 0°, SX/DX, alluminio
LOS311005	Hub Set, RR, Aluminium	Nabensatz, hinten, Aluminium	Ensemble moyeu, arrière, aluminium	Set mozzo, posteriore, alluminio
LOS311006	Pivot Black St, RR, Aluminium	Drehgelenksatz schwarz, hinten, Aluminium	Ensemble pivot noir, arrière, aluminium	Set pivot nero, posteriore, alluminio
LOS311007	Front Brace St, Aluminium	Frontstrebensatz, Aluminium	Ensemble support avant, aluminium	Set bretella anteriore, alluminio
LOS311008	Servo Mount St, Aluminium	Servohalterungssatz, Aluminium	Ensemble support de servo, aluminium	Set supporto servo, alluminio
LOS311009	Camber Black, FR, Aluminium	Radsturz schwarz, vorn, Aluminium	Carrossage noir, avant, aluminium	Blocco camber, anteriore, alluminio
LOS311010	Servo Arm, Aluminium	Servoarm, Aluminium	Bras de servo, aluminium	Squadretta servo, alluminio
LOS312004	Hex St, RR Axle, Aluminium	Sechskantsatz, Hinterachse, Aluminium	Ensemble écrou hexagonal, axe arrière, aluminium	Set hex, assale posteriore, alluminio
LOS314004	Shock Assembly, FR, Aluminium (2)	Stoßdämpferbaugruppe, vorn, Aluminium (2)	Ensemble amortisseur, avant, aluminium (2)	Gruppo ammortizzatori, alluminio, anteriore (2)
LOS314005	Shock Assembly, RR, Aluminium (2)	Stoßdämpferbaugruppe, hinten, Aluminium (2)	Ensemble amortisseur, arrière, aluminium (2)	Gruppo ammortizzatori, alluminio, posteriore (2)

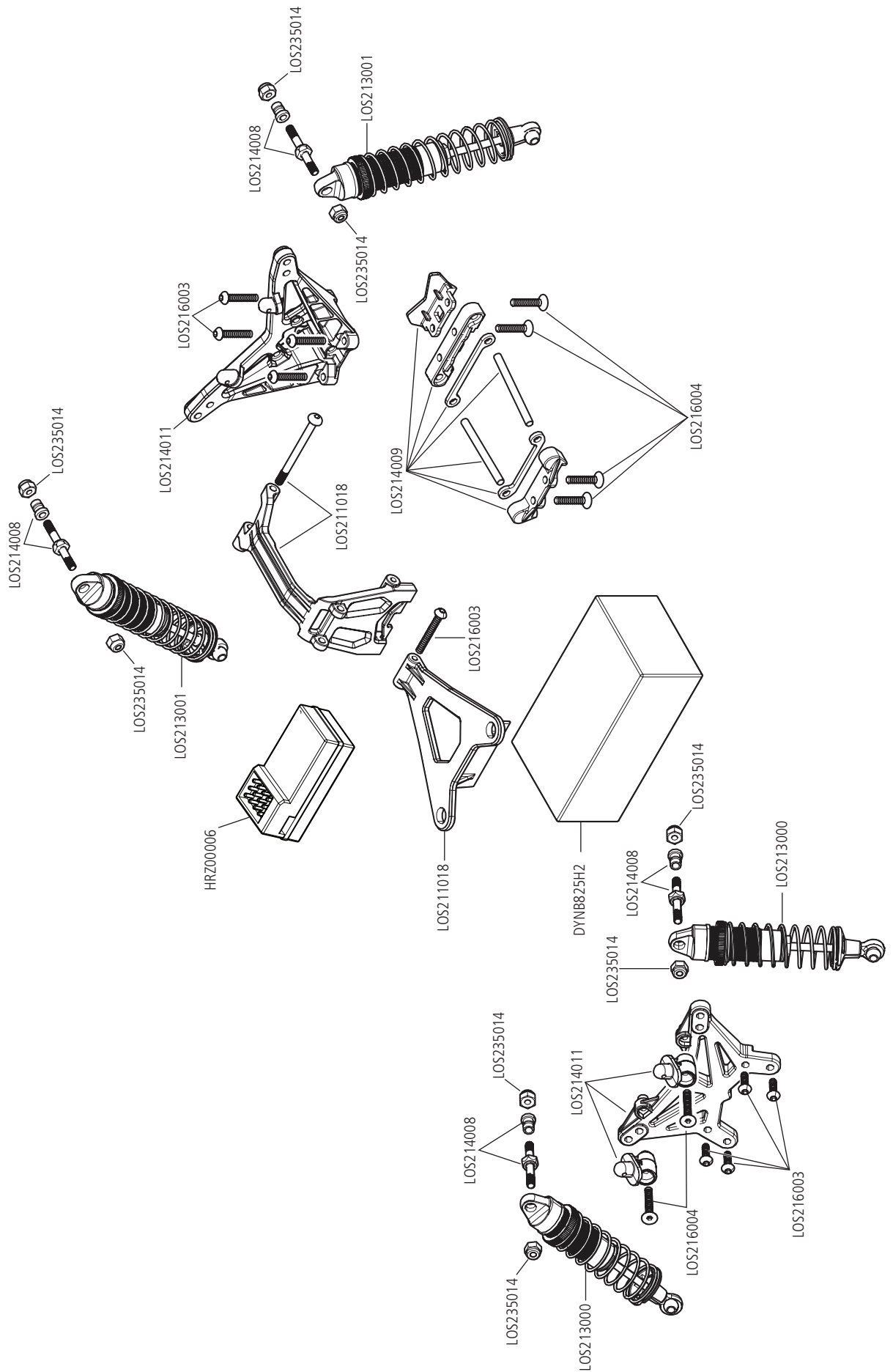








EXPLODED VIEW | EXPLOSIONSZEICHNUNG | VUE ÉCLATÉE DES PIÈCES | VISTA ESPLOSA DELLE PARTI





[WWW.LOSI.COM](http://WWW.LOSI.COM)