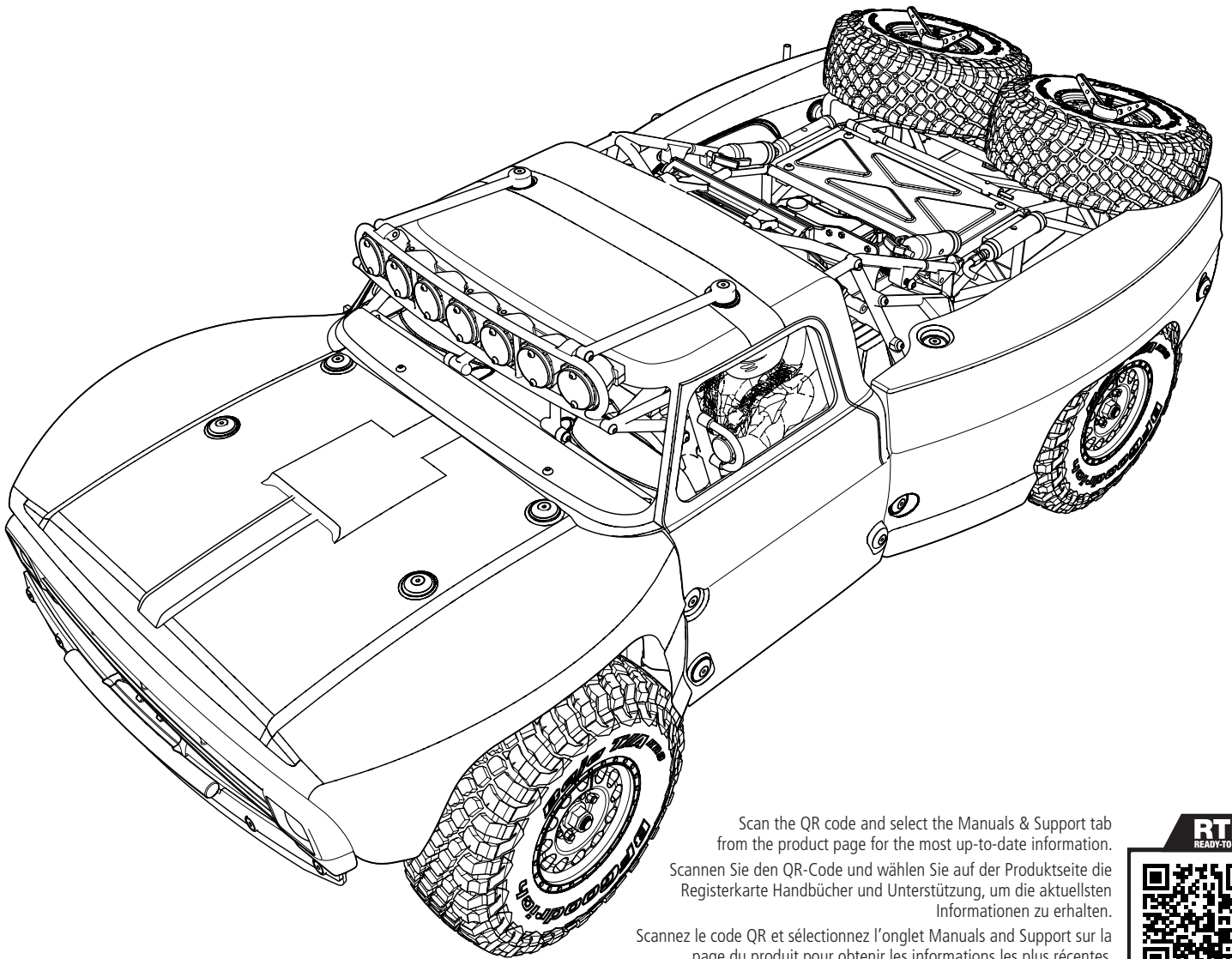




BAJAREY[®] 2.0

ISENHOUER BROTHERS FORD[®] F100[®] 1/10-SCALE 4WD DESERT TRUCK, RTR



Scan the QR code and select the Manuals & Support tab from the product page for the most up-to-date information.

Scannen Sie den QR-Code und wählen Sie auf der Produktseite die Registerkarte Handbücher und Unterstützung, um die aktuellsten Informationen zu erhalten.

Scannez le code QR et sélectionnez l'onglet Manuals and Support sur la page du produit pour obtenir les informations les plus récentes.

Scannerizzare il codice QR e selezionare la scheda Manuali e Supporto dalla pagina del prodotto per le informazioni più aggiornate.



RTR
READY-TO-RUN

LOS03049

Instruction Manual
Bedienungsanleitung
Manuel d'utilisation
Manuale di Istruzioni

Before operating this vehicle, please read all printed materials thoroughly. Horizon Hobby is not responsible for inadvertent errors in this manual.

REMARQUE

Les instructions, garanties et autres documents associés sont soumis à des modifications à la seule discrétion d'Horizon Hobby, LLC. Pour obtenir les documents à jour du produit, consultez le site www.horizonhobby.com ou www.towerhobbies.com et cliquez sur l'onglet d'aide ou de ressources pour ce produit.

SIGNIFICATION DE CERTAINS TERMES SPÉCIFIQUES

Les termes suivants sont utilisés dans l'ensemble du manuel pour indiquer différents niveaux de danger lors de l'utilisation de ce produit :

AVERTISSEMENT : Procédures qui, si elles ne sont pas suivies correctement, peuvent entraîner des dégâts matériels et des blessures graves OU engendrer une probabilité élevée de blessure superficielle.

ATTENTION : Procédures qui, si elles ne sont pas suivies correctement, peuvent entraîner des dégâts matériels ET des blessures graves.

REMARQUE : Procédures qui, si elles ne sont pas suivies correctement, peuvent entraîner des dégâts matériels ET éventuellement un faible risque de blessures.

AVERTISSEMENT : Lisez la TOTALITÉ du manuel d'utilisation afin de vous familiariser avec les caractéristiques du produit avant de le faire fonctionner. Une utilisation incorrecte du produit peut entraîner sa détérioration, ainsi que des risques de dégâts matériels, voire de blessures graves.

Ceci est un produit de loisirs sophistiqué. Il doit être manipulé avec prudence et bon sens et requiert des aptitudes de base en mécanique. Toute utilisation irresponsable de ce produit ne respectant pas les principes de sécurité peut provoquer des blessures, entraîner des dégâts matériels et endommager le produit. Ce produit n'est pas destiné à être utilisé par des enfants sans la surveillance directe d'un adulte. N'essayez pas de démonter le produit, de l'utiliser avec des composants incompatibles ou d'en améliorer les performances sans l'accord d'Horizon Hobby, LLC. Ce manuel comporte des instructions relatives à la sécurité, au fonctionnement et à l'entretien. Il est capital de lire et de respecter la totalité des instructions et avertissements du manuel avant l'assemblage, le réglage et l'utilisation, ceci afin de manipuler correctement l'appareil et d'éviter tout dégât matériel ou toute blessure grave.

AVERTISSEMENT CONTRE LES PRODUITS CONTREFAITS Toujours acheter chez un revendeur officiel Horizon hobby pour être sûr d'avoir des produits authentiques. Horizon Hobby décline toute garantie et responsabilité concernant les produits de contrefaçon ou les produits se disant compatibles DSM ou Spektrum.

14 ans et plus. Ceci n'est pas un jouet.

PRÉCAUTIONS ET AVERTISSEMENTS LIÉS À LA SÉCURITÉ

En tant qu'utilisateur de ce produit, il est de votre seule responsabilité de le faire fonctionner d'une manière qui ne mette en danger ni votre personne, ni de tiers et qui ne provoque pas de dégâts au produit lui-même ou à la propriété d'autrui.

Ce modèle est contrôlé par un signal radio, qui peut être soumis à des interférences provenant de nombreuses sources hors de votre contrôle. Ces interférences peuvent provoquer une perte momentanée de contrôle. Il est donc conseillé de garder une bonne distance de sécurité tout autour de votre modèle, ce qui aidera à éviter les collisions ou les blessures.

- Ne faites jamais fonctionner votre modèle lorsque les piles de l'émetteur sont faibles.
- Faites toujours fonctionner votre modèle dans une zone dégagée, à l'écart des voitures, de la circulation ou de personnes.
- Ne faites jamais et pour quelque raison que ce soit fonctionner votre modèle dans la rue ou dans des zones habitées.
- Respectez scrupuleusement les instructions et avertissements à cet effet ainsi que pour tous les équipements optionnels/complémentaires (chargeurs, packs de batteries rechargeables, etc.) que vous utilisez.
- Tenez tous les produits chimiques, les petites pièces et les composants électroniques hors de portée des enfants.

- Ne léchez ni ne mettez jamais en bouche quelque partie de votre modèle que ce soit, afin d'éviter tout risque de blessures graves, voire danger de mort.
- Faites bien attention lors de l'utilisation d'outils et lors de l'utilisation d'instruments coupants.
- Faites bien attention lors du montage, certaines pièces peuvent avoir des bords coupants.
- Après avoir utilisé votre modèle, NE touchez PAS à certaines de ces pièces telles que le moteur, le contrôleur électronique de vitesse et la batterie, car elles peuvent encore se trouver à des températures élevées. Vous risquez de vous brûler gravement en cas de contact avec elles.
- Ne mettez ni vos doigts ni aucun autre objet entre des pièces en rotation ou en mouvement, vous risqueriez des dommages ou des blessures graves.
- Allumez toujours votre émetteur avant d'allumer le récepteur du véhicule. Éteignez toujours le récepteur avant d'éteindre votre émetteur.
- Veillez à ce que les roues du modèle ne soient pas en contact avec le sol lorsque vous contrôlez le fonctionnement de votre équipement radio.

TABLE DES MATIÈRES

COMPOSANTS	25
SOMMAIRE	26
VÉHICULE RÉSISTANT À L'EAU ET ÉQUIPÉ D'UNE ÉLECTRONIQUE ÉTANCHE	26
DÉMARRAGE RAPIDE	27
PIÈCES DU VÉHICULE	27
INSTALLER LA BATTERIE	28
FONCTIONS DE L'ÉMETTEUR SPEKTRUM DX3	29
RÉCEPTEUR SR6200A À STABILISATION ASSISTÉE	29
AFFECTATION ET CALIBRATION DU RÉCEPTEUR	30
PRÉCAUTIONS DE PILOTAGE	30
AVANT DE FAIRE ROULER VOTRE VÉHICULE	30
MISE SOUS TENSION DU VÉHICULE	30
TEST DE DIRECTION	31
MODIFICATION DES VALEURS DES COURSES	31
AUTONOMIE	31
MISE HORS TENSION DU VÉHICULE	31
ESC SANS BALAIS 130 A SMART SPEKTRUM FIRMA	32
MOTEUR SANS BALAIS À 3800 KV FIRMA SPEKTRUM	33
GUIDE DE DÉPANNAGE	34
GARANTIE ET RÉPARATIONS	35
COORDONNÉES DE GARANTIE ET RÉPARATIONS	35
INFORMATION DE IC	35
INFORMATIONS DE CONFORMITÉ POUR L'UNION EUROPÉENNE	35
LISTE DES PIÈCES DE RECHANGE	47-49
PIÈCES RECOMMANDÉES	49
PIÈCES OPTIONNELLES	49
VUE ÉCLATÉE DES PIÈCES	50-55

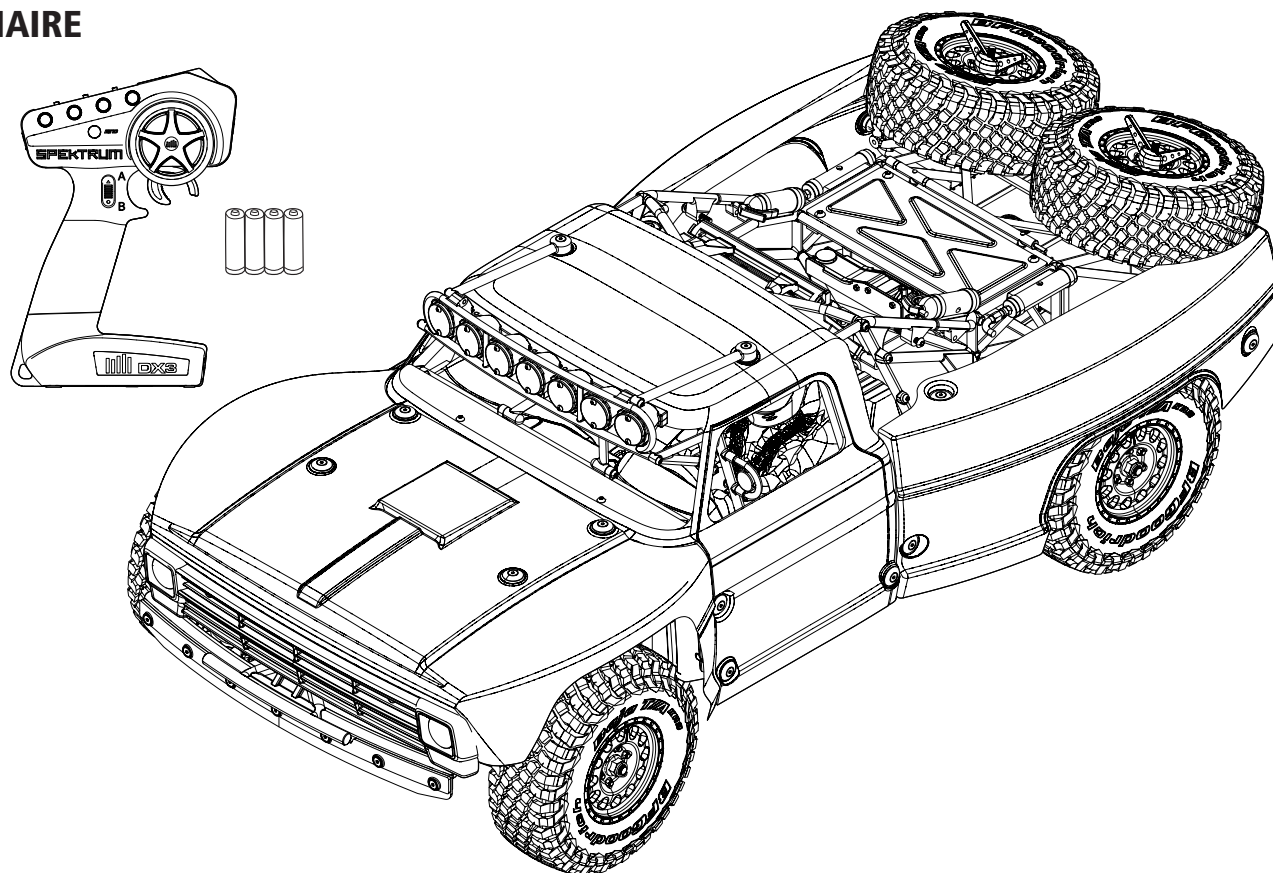
COMPOSANTS

- Desert Truck Ford Losi® Isenhouer Brothers F100® Baja Rey® 2.0, échelle 1/10, système d'alimentation sans balais, 4RM, RTR (LOS03049)
- Émetteur 2,4 GHz DX3™ Spektrum™ (SPM2340)
- Récepteur de surface DSMR® avec télémétrie/AVC 6 canaux SR6200A Spektrum™ (SPMSR6200A)
- Servo étanche à engrenage en acier 15 kg S614S 23 dents Spektrum™ (SPMS614S)
- Variateur ESC Smart sans balais 130 A Firma™ Spektrum™, 2S-4S (SPMXSE1130)
- Moteur sans balais 3 800 kV à 4 pôles Firma™ Spektrum™ (SPMXSM2900)
- 4 piles AA (pour l'émetteur)

MATÉRIEL NÉCESSAIRE

- Batterie compatible 2S-3S et chargeur

SOMMAIRE



VÉHICULE RÉSISTANT À L'EAU ET ÉQUIPÉ D'UNE ÉLECTRONIQUE ÉTANCHE

Votre nouveau véhicule Horizon Hobby a été conçu et fabriqué en combinant des composants étanches et des composants résistants à l'eau vous permettant d'utiliser ce produit dans plusieurs "Conditions Humides" incluant les flaques d'eau, les ruisseaux, l'herbe humide, la neige et même la pluie.

Bien que le véhicule possède une grande résistance vis-à-vis de l'eau, il n'est pas entièrement étanche et votre véhicule ne doit PAS être utilisé comme un sous-marin. Les différents composants électroniques installés sur le véhicule, comme le contrôleur de vitesse électronique (ESC), le ou les servo(s) et le récepteur sont étanches, cependant la plupart des composants mécaniques résistent aux projections d'eau mais ne doivent pas être immergés.

Les pièces métalliques comme les roulements, les axes de suspension, les vis et les écrous ainsi que les contacts des prises des câbles électriques sont exposés à l'oxydation si vous n'effectuez un entretien supplémentaire après avoir utilisé le produit dans des conditions humides. Pour conserver à long terme les performances de votre véhicule et conserver la garantie, les procédures décrites dans la section « Maintenance en conditions humides » doivent être régulièrement effectuées si vous roulez dans des conditions humides. Si vous ne souhaitez pas effectuer la maintenance supplémentaire requise, vous ne devez pas utiliser le véhicule dans ces conditions.

ATTENTION : Un défaut de soin durant l'utilisation et un non-respect des consignes suivantes peut entraîner un dysfonctionnement du produit et/ou annuler la garantie.

PRÉCAUTIONS GÉNÉRALES

- Lisez avec attention les procédures de maintenance en conditions humides et vérifiez que vous possédez tous les outils nécessaires pour effectuer la maintenance du véhicule.
- Toutes les batteries ne peuvent être utilisées en conditions humides. Consultez la documentation du fabricant de votre batterie avant utilisation. Des précautions doivent être appliquées quand vous utilisez des batteries Li-Po en conditions humides.
- La majorité des émetteurs ne résiste pas aux projections d'eau. Consultez le manuel ou le fabricant de votre émetteur avant utilisation.
- N'utilisez jamais votre émetteur ou votre véhicule sous un orage.
- N'utilisez JAMAIS votre véhicule où il pourrait entrer en contact avec de l'eau salée (Eau de mer ou flaque d'eau sur une route salée), ou de l'eau polluée ou contaminée.
- Une petite quantité d'eau peut réduire la durée de vie du moteur s'il n'est pas certifié étanche ou résistant aux projections d'eau. Si le moteur devient excessivement humide, appliquez légèrement les gaz pour évacuer le maximum d'eau du moteur. Faire tourner à un régime élevé un moteur humide causerait son endommagement rapide.

- L'utilisation en conditions humides peut réduire la durée de vie du moteur. La résistance de l'eau cause des efforts plus importants. Adaptez le rapport de transmission en utilisant un pignon plus petit ou une couronne plus grande. Cela augmentera le couple (et la durée de vie du moteur) quand vous roulez dans la boue, dans les flaques profondes ou n'importe quelle autre condition humide, cela augmente la charge appliquée au moteur.

MAINTENANCE EN CONDITIONS HUMIDES

- Evacuez l'eau collectée par les pneus en les faisant tourner à haute vitesse. Retirez la carrosserie, retournez le véhicule et donnez des courts coups d'accélérateur plein gaz jusqu'à ce que l'eau soit retirée.



ATTENTION: Tenez toujours éloigné des parties en rotation, les mains, les doigts, les outils ou autre objet lâches/pendants.

- Retirez la batterie et séchez ses contacts. Si vous possédez un compresseur d'air ou une bombe d'air comprimé, chassez toute l'humidité qui se trouve dans la prise.
- Retirez les roues du véhicule et rincez-les à l'aide d'un arrosoir pour retirer la boue et la poussière. Evitez de rincer les roulements et la transmission.

REMARQUE : N'utilisez jamais un nettoyeur haute-pression pour nettoyer le véhicule.

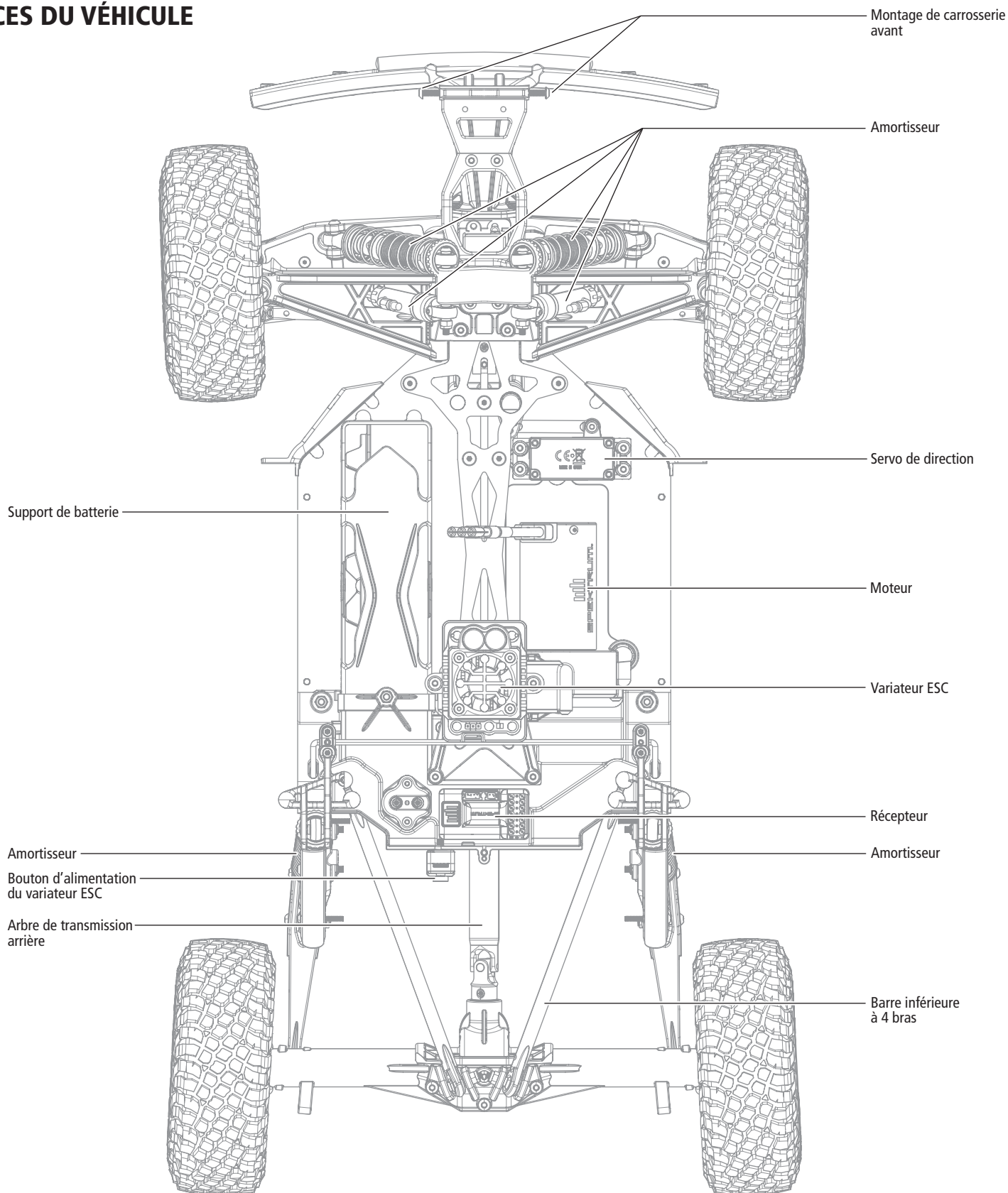
- Utilisez un compresseur d'air ou une bombe d'air comprimée pour sécher le véhicule et vous aider à retirer l'eau logée dans les renforcements et les recoins.
- Vaporisez du lubrifiant ou de l'anti-humidité sur les roulements, les vis ou autres pièces métalliques. Ne pas en vaporiser sur le moteur.
- Laissez le véhicule sécher avant de le stocker. L'eau (et l'huile) peuvent continuer à s'écouler durant quelques heures.
- Augmentez la fréquence d'inspection, de démontage et de lubrification des éléments suivants :
 - » Les axes de roues et roulements des fusées avant et arrière.
 - » Tous les boîtiers de transmissions, pignons et différentiels.
 - » Le moteur—nettoyez-le à l'aide d'un aérosol de nettoyant moteur et lubrifiez les paliers à l'aide de lubrifiant pour roulements.

DÉMARRAGE RAPIDE

Veillez entièrement lire le manuel pour comprendre le fonctionnement, les réglages et la maintenance de votre Losi Baja Rey 2.0.

1. Lisez les consignes de sécurité présentes dans ce manuel.
2. Chargez une batterie pour votre véhicule. Référez-vous aux instructions et aux consignes de sécurité relatives à la charge de la batterie.
3. Installez les piles AA dans l'émetteur. Utilisez uniquement des piles alcalines ou des batteries rechargeables.
4. Installez la batterie entièrement chargée dans le véhicule.
5. Avec le véhicule sur une surface plate, allumez l'émetteur puis le véhicule. Avant de déplacer le véhicule, attendez 5 secondes que le variateur ESC et le récepteur AVC s'initialisent. Mettez toujours l'émetteur sous tension en premier et éteignez-le toujours en dernier.
6. Contrôlez la direction et les gaz. Vérifiez qu'ils agissent dans la bonne direction.
7. Pilotez votre véhicule.
8. Effectuez la maintenance requise.

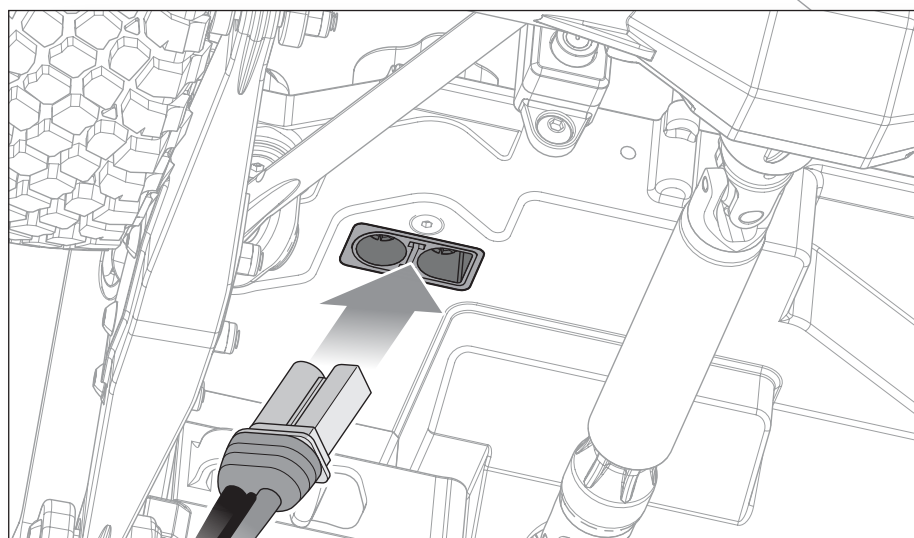
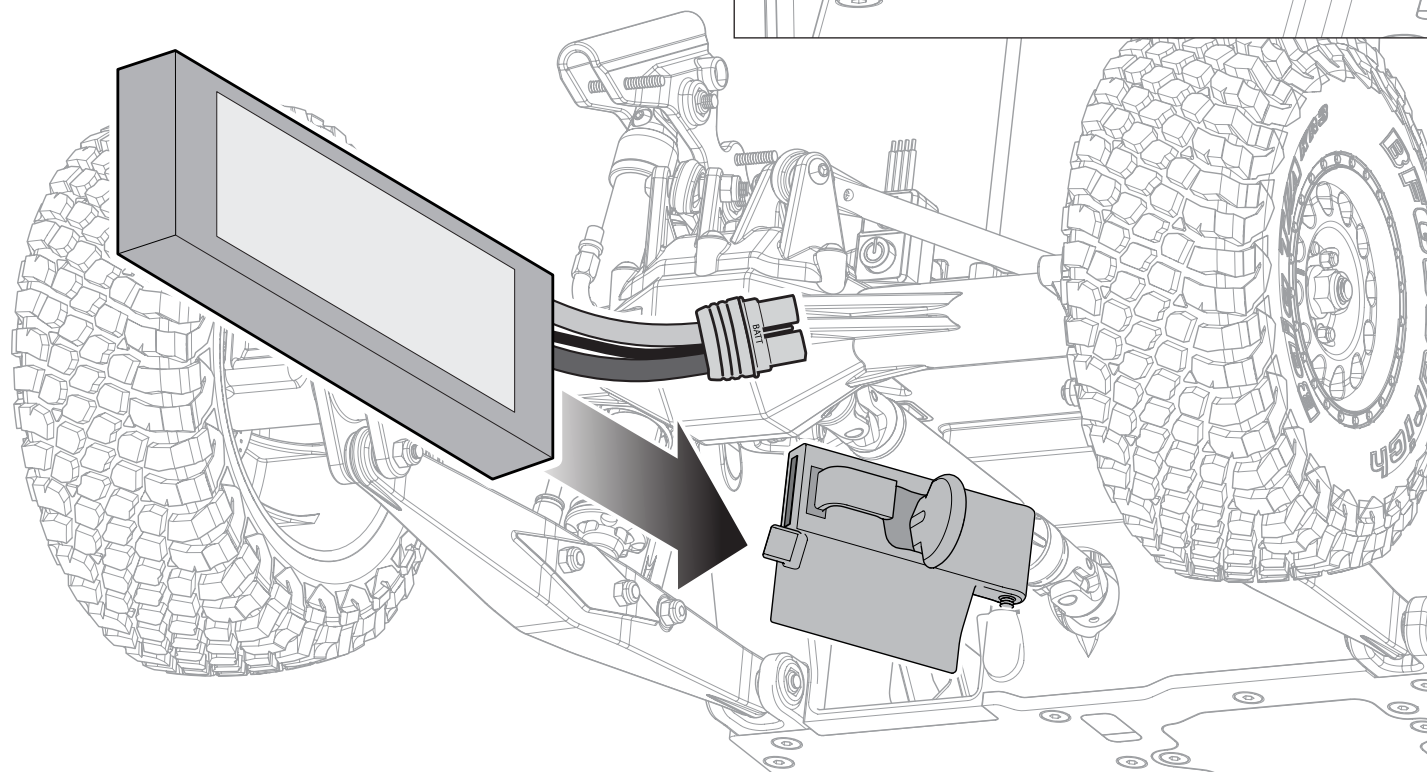
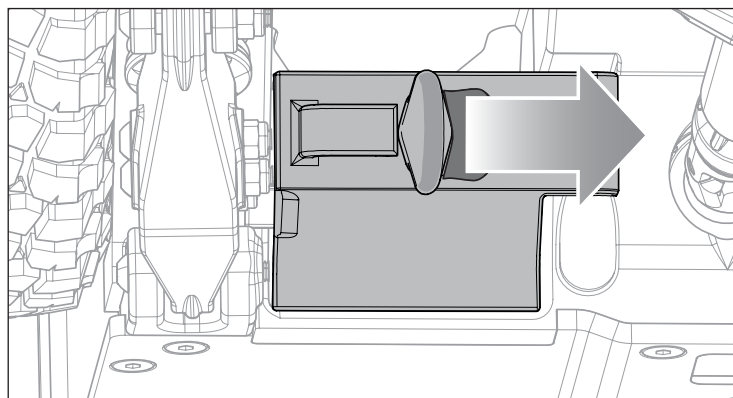
PIÈCES DU VÉHICULE



INSTALLER LA BATTERIE

1. Assurez-vous que le variateur ESC est éteint.
2. Tirez l'ouverture de la trappe de batterie pour libérer le couvercle de batterie.
3. Installez une batterie complètement chargée dans le véhicule.
CONSEIL : Faites sortir les fiches de batterie à travers l'orifice du compartiment de batterie.
4. Raccordez la batterie au variateur ESC.
5. Fermez la trappe de la batterie, puis vérifiez que la trappe de la batterie est entièrement fixée.
6. Allumez l'émetteur, puis le véhicule.

IMPORTANT : Fixez les fils du variateur ESC afin qu'ils ne gênent pas l'engrenage.



FONCTIONS DE L'ÉMETTEUR SPEKTRUM DX3

A. Bouton du canal 3

B. Bouton du canal 3

C. Gaz/Frein

D. Volant

E. AVC/Steering Rate (taux de direction)

Ajuste le point d'extrémité de la direction.

Ajustez le taux de l'AVC lorsque l'AVC est activé.

F. Brake Rate (taux de freinage)

Adjusts the braking end point.

G. Steering Trim (compensateur de direction)

Ajuste le point central de direction. En général, le compensateur de direction est ajusté jusqu'à ce que le véhicule aille droit.

H. Throttle Trim (compensateur des gaz)

Ajuste le point neutre des gaz.

I. Indicateur du niveau de la batterie SMART

J. Inversion du canal

Pour inverser le canal des gaz (TH) ou de la direction (ST), faites basculer la position du commutateur correspondant : « N » est pour normal, « R » est pour inversé.

K. Throttle Limit (limite des gaz)

Limite la sortie des gaz à 50/75/100 %

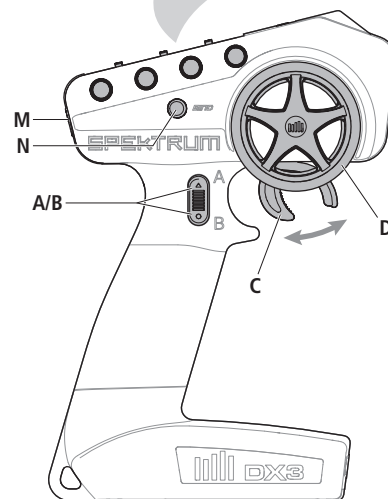
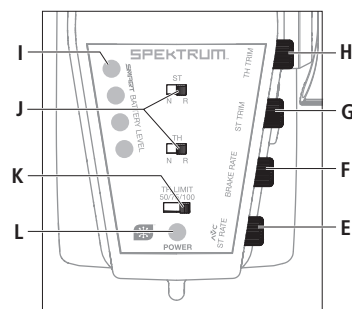
Sélectionnez 50 % ou 75 % pour les pilotes moins expérimentés ou lorsque vous pilotez le véhicule dans une petite zone.

L. DEL d'alimentation

- » Témoins en rouge fixe : indique la connectivité radio et une alimentation de batterie appropriée.
- » Témoins clignotant en rouge : indique que la tension de la batterie est à un niveau extrêmement bas. Remplacez les batteries.

M. Bouton d'alimentation

N. Bouton Bind (affectation)



INSTALLATION DES PILES DE L'ÉMETTEUR

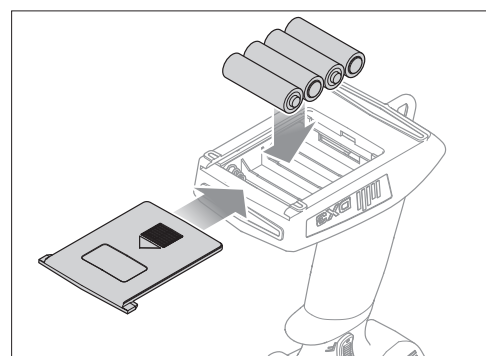
Cet émetteur nécessite 4 piles AA.

1. Retirez le couvercle du compartiment à piles.
2. Insérez les piles comme sur l'illustration.
3. Remplacez le couvercle.

ATTENTION : Ne retirez jamais les piles de l'émetteur lorsque le modèle est sous tension. Une perte de contrôle du modèle, des dommages ou des blessures peuvent survenir.

ATTENTION : Si vous utilisez des piles rechargeables, chargez seulement des piles rechargeables. La charge de piles non rechargeables peut causer un incendie, entraînant des blessures corporelles et/ou des dégâts matériels.

ATTENTION : Risque d'explosion si la batterie est remplacée par un type de batterie non conforme. Éliminer les piles usagées selon les réglementations nationales.



RÉCEPTEUR SR6200A À STABILISATION ASSISTÉE

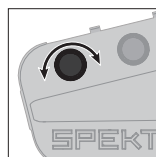
CONTRÔLE ACTIF DU VÉHICULE (AVC)

Le récepteur Spektrum possède la technologie AVC (Contrôle actif du véhicule) qui possède un fonctionnement similaire au contrôle de traction des voitures échelle 1. En plus du contrôle de la traction, l'AVC augmente la stabilité dans les courbes lors de passages rapides ou sur les terrains accidentés. Plus vous augmenterez la sensibilité de l'AVC, le système augmentera la stabilité à la direction et le contrôle de traction d'une façon similaire à la réduction du débattement de direction sur un émetteur programmable. La réduction de la valeur de la sensibilité augmente le contrôle de la direction par l'émetteur. Le SR6200A vous permet de désactiver (ou réactiver) rapidement l'AVC en cas de participation à des courses officielles.

IMPORTANT : Vous devez utiliser des servos digitaux avec le récepteur. N'utilisez pas de servos analogiques car ils réduiraient les performances de votre modèle et peuvent entraîner une surchauffe.

SENSIBILITE DE L'AVC

Le potentiomètre ST RATE permet de régler la sensibilité ou la valeur de stabilité du récepteur. Si vous augmentez la sensibilité, le système AVC deviendra plus sensible aux glissades vers la gauche et la droite du véhicule. Vous devrez utiliser la sensibilité maximale lors de conduite à haute vitesse ou pour effectuer des courses d'accélération en ligne droite. Plus la sensibilité est élevée, plus le débattement de la direction est faible.



Faites tourner le potentiomètre ST RATE dans le sens anti-horaire pour réduire la sensibilité.

Faites tourner le potentiomètre ST RATE dans le sens horaire pour augmenter la sensibilité.

IMPORTANT : La poignée ST RATE (taux de direction) règle uniquement la sensibilité lorsque l'émetteur est affecté à un récepteur DSMR AVC.

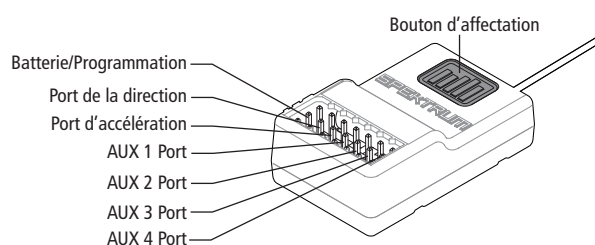
Lorsque l'émetteur est affecté à un récepteur DSM2/DSMR non AVC, la poignée ST RATE (taux de direction) contrôle le double taux de direction.

VOIES AUXILIARIES

Les voies auxiliaires peuvent servir à commander un servo additionnel, ou d'alimentation pour une puce de comptage.

Si l'AVC est activé, seules 4 voies (direction, gaz, AUX3 et AUX4) sont opérationnelles. Les voies Aux restantes peuvent être utilisées pour alimenter une puce de comptage ou des éclairages.

Si l'AVC est désactivé (Voir la section DESACTIVATION DE LA FONCTION DE STABILISATION pour désactiver l'AVC), les voies auxiliaires pourront commander des servos.



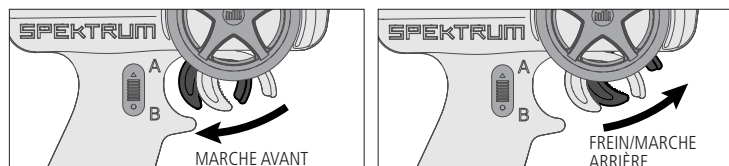
AFFECTATION ET CALIBRATION DU RÉCEPTEUR

L'affectation est le processus consistant à lier le récepteur SR6200A à votre émetteur Spektrum. L'AVC du récepteur peut être activé ou désactivé lors du processus d'affectation.

IMPORTANT : Vous devez calibrer le récepteur chaque fois qu'il est en mode affectation.

Lors de la configuration initiale après la première affectation, le modèle doit être configuré pour le sens du servo, le compensateur et la course. Ensuite, le récepteur doit être à nouveau affecté et étalonné selon ces paramètres pour assurer le bon fonctionnement. Alignez le compensateur de direction et le compensateur des gaz à l'émetteur avant de commencer.

1. Appuyez sur le bouton d'affectation et maintenez-le enfoncé sur le récepteur.
2. Mettez le récepteur en marche. La DEL orange clignote, indiquant que le récepteur est en mode d'affectation. Relâchez le bouton d'affectation lorsque la DEL orange s'allume.
3. Mettez votre émetteur en mode d'affectation. Le processus d'affectation est terminé lorsque la DEL orange du récepteur se fixe. À ce stade, le récepteur est connecté, mais l'étalonnage doit être réalisé avant de fonctionner.
4. Tirez le déclencheur de l'émetteur sur plein gaz, arrêtez, puis remettez le déclencheur au centre.



5. Poussez le déclencheur de l'émetteur sur plein frein, arrêtez, puis remettez le déclencheur au centre.
6. Tournez le volant de l'émetteur entièrement à droite, arrêtez, puis remettez le volant au centre.
7. Tournez le volant de l'émetteur entièrement à gauche, arrêtez, puis remettez le volant au centre. La DEL orange clignote pour confirmer que les paramètres ont été acceptés.
8. Éteignez le véhicule pour terminer le processus d'affectation et d'étalonnage.

ATTENTION : Une fois le processus d'affectation terminé, les canaux des gaz et de direction sont actifs. Maintenez vos mains et les objets amples éloignés des pièces rotatives sur le véhicule.

IMPORTANT : Vous devez de nouveau affecter votre récepteur et l'émetteur si :

- » Changez l'inversion du servo après l'affectation
- » Changez la course après l'affectation
- » Changez le sens de montage du récepteur

DÉSACTIVATION DE LA TECHNOLOGIE AVC

Si vous participez à une course organisée, vous devrez peut-être désactiver la technologie AVC. Il est possible de désactiver l'AVC lors de l'affectation :

1. Branchez le récepteur à l'alimentation et appuyez rapidement puis relâchez le bouton d'affectation trois fois (en 1,5 secondes).
2. Appuyez sur et maintenez le bouton d'affectation enfoncé pour mettre le récepteur en mode d'affectation. Relâchez le bouton lorsque la DEL commence à clignoter rapidement, indiquant qu'il est en mode d'affectation.

Une fois le système AVC désactivé, la DEL sur le récepteur affiche trois clignotements lors de l'allumage, puis reste allumée. Le récepteur est affecté et fonctionne normalement lorsque la DEL reste allumée.

CONSEIL : La fonction AVC dans le récepteur est active et le menu AVC de l'émetteur est inhibé. Les fonctions AVC sont par défaut en fonctionnement AUX 1 et AUX 2. Dans ce cas, l'AVC ne fonctionne pas correctement.

FAILSAFE (LES POSITIONS DE SÉCURITÉ INTÉGRÉE)

Dans l'hypothèse peu probable d'une perte de liaison radio durant l'utilisation, le récepteur ramènera la voie des gaz au neutre. Si le récepteur est mis sous tension avant l'émission, le récepteur entrera en mode Failsafe, la voie des gaz se mettra au neutre. Quand l'émission sera mis sous tension, les commandes reprendront leur fonctionnement normal.

IMPORTANT : le Failsafe s'active uniquement en cas de perte du signal de l'émission. Le Failsafe n'est PAS activé si la charge de la batterie du récepteur est faible ou en cas de perte de puissance du récepteur.

PRÉCAUTIONS DE PILOTAGE

- Regardez toujours le modèle.
- Inspectez régulièrement le serrage des roues du véhicule.
- Inspectez régulièrement les éléments de la direction, le serrage des vis. Une conduite en tout-terrain peut causer le desserrage des fixations.
- Ne pilotez pas le véhicule dans de l'herbe haute. Vous risqueriez d'endommager le véhicule ou l'électronique.
- Stoppez la conduite du véhicule quand vous sentez une baisse de la puissance. Conduire le véhicule avec une batterie déchargée peut entraîner la mise hors tension du récepteur. Si le récepteur n'est plus alimenté, vous perdrez le contrôle de votre véhicule. Les dommages causés par une batterie Li-Po déchargée ne sont pas couverts par la garantie.

ATTENTION : Ne déchargez pas une batterie Li-Po en dessous de 3V par élément. Les batteries qui sont déchargées en dessous de la tension minimale approuvée seront endommagées, résultant en une perte de performances et un risque potentiel d'incendie lors de la charge suivante.

- N'appliquez pas la marche avant ou arrière si le véhicule est bloqué. Vous risqueriez d'endommager le moteur ou le contrôleur.
- Après avoir piloté le véhicule, laissez l'électronique refroidir avant de piloter une nouvelle fois.

IMPORTANT : Maintenez les câbles à l'écart des pièces en mouvement.

AVANT DE FAIRE ROULER VOTRE VÉHICULE

1. Contrôlez le libre mouvement de la suspension. Tous les bras de suspension ainsi que les composants de direction doivent pivoter librement.
2. Chargez la batterie. Chargez toujours la batterie en respectant les consignes données par le fabricant de la batterie et du chargeur.
3. Check the wheel nuts to ensure they are not loose.
4. Ajustez sur l'émission le trim de la direction. Suivez les instructions pour régler le trim/sub-trim pour que le véhicule roule droit quand le volant n'est pas actionné.
5. Effectuez un test de direction.

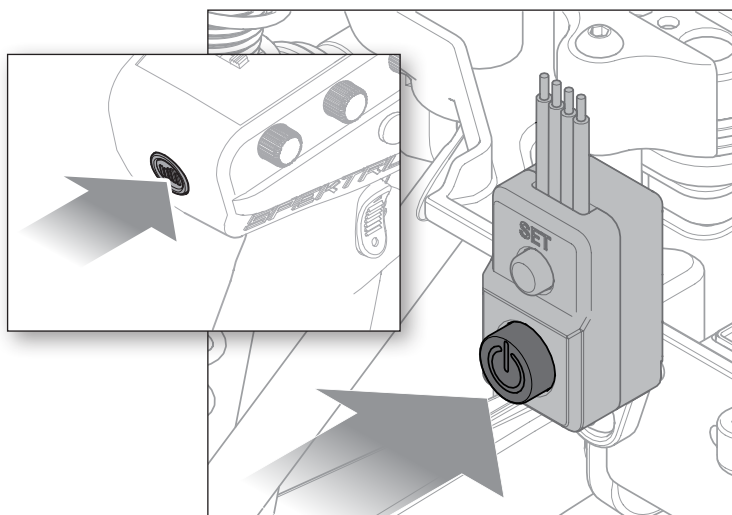
IMPORTANT : Vérifiez s'il y a un coincement dans la transmission et confirmez que le véhicule se déplace librement.

MISE SOUS TENSION DU VÉHICULE

IMPORTANT : Le véhicule DOIT rester sur une surface plane et de niveau et immobile pendant au moins 5 secondes.

IMPORTANT : Maintenez les fils éloignés de toutes les pièces mobiles.

1. Placez les potentiomètres ST TRIM et TH TRIM de l'émission au neutre.
2. Mettez l'émission sous tension.
3. Connectez une batterie entièrement chargée au contrôleur.
4. Mettez le contrôleur sous tension.



TEST DE DIRECTION

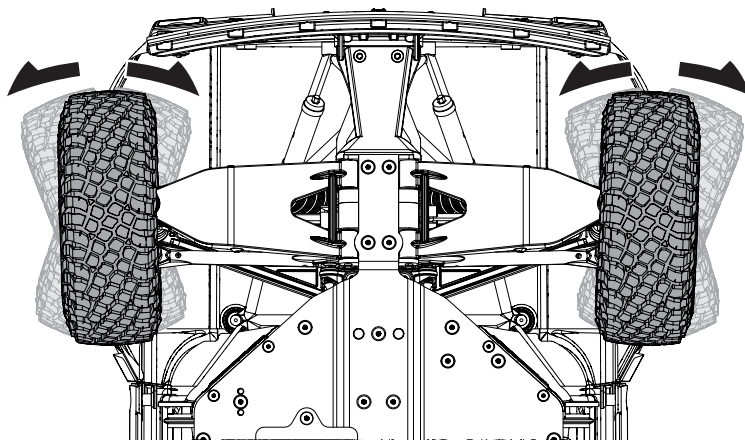
Effectuez un test des commandes en plaçant les roues du véhicule hors du sol. Si les roues se mettent à tourner après la mise sous tension du véhicule, ajustez le potentiomètre TH Trim jusqu'à obtenir l'arrêt de la rotation des roues. Pressez la gâchette pour faire tourner les roues en avant. Pour inverser leur rotation, attendez que leur rotation s'arrête, puis poussez la gâchette.

Déplacez lentement le véhicule dans un endroit ouvert et avec une surface plane. Lorsqu'elles se déplacent vers l'avant, les roues doivent suivre une ligne droite sans aucun mouvement de volant. Si ce n'est pas le cas, ajustez le bouton ST Trim de manière à ce que les roues suivent une ligne droite sans avoir besoin de bouger le volant.

MODIFICATION DES VALEURS DES COURSES

- Maintenez la gâchette en position frein maximum et braquez les roues à droite à l'aide du volant de direction tout en mettant l'émetteur sous tension. La DEL va clignoter rapidement indiquant que le mode programmation est activé.
- Fin de course des gaz :** Maintenez la gâchette en position plein gaz. Faites tourner le potentiomètre TH TRIM pour régler la fin de course des gaz.
- Fin de course du frein :** Maintenez la gâchette en position frein maximum. Faites tourner le potentiomètre TH TRIM pour régler la fin de course du frein. Relâchez la gâchette pour la remettre au neutre.
- Fin de course de la direction vers la gauche :** Maintenez le volant en position complètement à gauche. Faites tourner le potentiomètre ST TRIM pour régler la fin de course de la direction vers la gauche.
- Fin de course de la direction vers la droite :** Maintenez le volant en position complètement à droite. Faites tourner le potentiomètre ST TRIM pour régler la fin de course de la direction vers la droite. Relâchez le volant pour le remettre au neutre.
- Mettez l'émetteur hors tension pour enregistrer les paramètres.
La valeur minimale de la course est de 75% et la valeur maximale est de 150%.

IMPORTANT : Si la course est modifiée sur la DX3, vous devrez réaffecter et recalibrer l'émetteur.



AUTONOMIE

Le facteur le plus influant sur l'autonomie est la capacité de la batterie. Une capacité supérieure augmentera l'autonomie.

L'état de la batterie est aussi un facteur très important pour l'autonomie et la vitesse. Les prises de la batterie peuvent chauffer durant l'utilisation. Les batteries perdent en performances et capacité au fil du temps.

Passer le véhicule de l'arrêt à pleine vitesse de façon répétée finira par endommager la batterie et l'électronique. Les accélérations brutales réduisent l'autonomie.

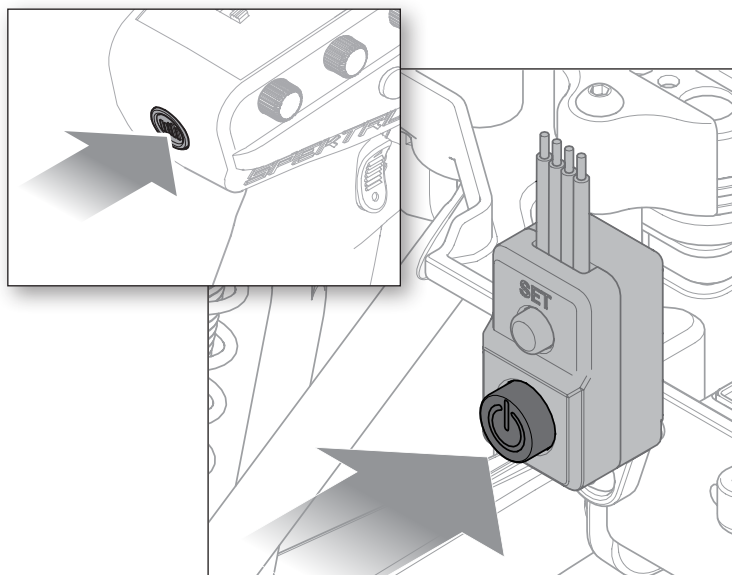
POUR AMÉLIORER L'AUTONOMIE

- Ayez toujours un véhicule entretenu et propre.
- Optimisez le refroidissement du contrôleur et du moteur.
- Changez votre rapport de transmission pour une réduction plus importante. Une réduction plus importante diminuera la température de fonctionnement de l'électronique. Utilisez un pignon plus petit ou une couronne plus grande pour obtenir une réduction plus importante.
- Utilisez une batterie avec une capacité plus élevée.
- Utilisez le chargeur optimum pour effectuer la recharge des batteries (Consultez votre revendeur local pour des informations complémentaires).

MISE HORS TENSION DU VÉHICULE

- Mettez le contrôleur hors tension.
- Mettez l'émetteur hors tension.
- Retirez et chargez les batteries.

IMPORTANT: Maintenez les fils éloignés de toutes les pièces mobiles. Après avoir conduit le véhicule, laissez l'électronique refroidir avant de conduire à nouveau le véhicule.



ESC SANS BALAIS 130 A SMART SPEKTRUM FIRMA (SPMXSE1130)

SPÉCIFICATIONS

Type	Sans capteur, compatible accélérateur SMART
Sortie	130A/760A
Fonction	Avant/Freinage—Avant/Freinage Arrière
Tension d'entrée	7,4 V–14,8 V Le véhicule est compatible uniquement avec des batteries 2S/3S.
Sortie BEC	6 V/4 A
Dimensions (L x l x H)	57,5mm x 46mm x 38mm
Poids	154 g

ÉTAT DES DEL DU VARIATEUR ESC

- Aucune DEL de l'ESC n'est allumée en l'absence d'entrée d'accélération provenant de l'émetteur.
- La DEL rouge de l'ESC est allumée en présence d'entrée d'accélération provenant de l'émetteur.

AVERTISSEMENTS SONORES

- Tension d'entrée** : l'ESC vérifie la tension d'entrée à l'allumage. En cas de détection d'un problème concernant la tension, l'ESC émet continuellement 2 bips avec une pause d'1 seconde (xx-xx-xx). Éteignez l'ESC et assurez-vous que les connexions sont correctes et que l'alimentation de la batterie n'est pas trop faible pour un fonctionnement en toute sécurité.
- Connexion radio** : l'ESC vérifie l'entrée du signal radio à l'allumage. En cas de détection d'un problème, l'ESC émet continuellement 1 bip avec une pause de 2 secondes (x--x--x). Éteignez l'ESC et assurez-vous que le système radio fonctionne correctement.

REMARQUE : débranchez toujours la batterie du variateur ESC lorsque vous avez terminé d'utiliser votre véhicule. Le commutateur du variateur ESC contrôle uniquement l'alimentation au récepteur et aux servos. Le variateur ESC continuera à appeler le courant lorsqu'il est branché à la batterie, pouvant provoquer des dommages potentiels à la batterie à travers la décharge.

PROCÉDURE DE CALIBRATION DU VARIATEUR ESC

Suivez la procédure d'affectation de l'émetteur/récepteur avant d'étalonner l'ESC.

- Réglez le canal d'accélération de l'émetteur sur course à 100 % et centrez le compensateur de l'accélération.
- Raccordez une batterie au câble de batterie de l'ESC.
- Mettez l'émetteur en marche.
- Maintenez enfoncé le bouton SET (configurer) tout en allumant l'ESC. Relâchez le bouton SET lorsque la DEL **rouge** commence à clignoter pour indiquer que l'ESC est en mode étalonnage. L'ESC entre en mode programmation si le bouton est maintenu enfoncé pendant plus de trois secondes.

CONSEIL : la DEL rouge doit être en train de clignoter lorsque l'ESC entre en mode étalonnage. Si la DEL verte clignote, l'ESC est entré en mode programmation. Éteignez l'ESC et répétez l'étape 4, en relâchant le bouton SET (configurer) lorsque la DEL rouge commence à clignoter.

- Avec la commande d'accélérateur de l'émetteur sur la position neutre, enfoncez et relâchez le bouton ESC SET (configurer l'ESC). La DEL rouge cesse de clignoter, la DEL verte clignote une fois et le moteur émet un son pour indiquer que la position neutre a été acceptée.
- Tout en maintenant la commande d'accélérateur sur la position accélération maximale, enfoncez et relâchez le bouton ESC SET (configurer l'ESC). Le DEL verte clignote deux fois et le moteur émet deux sons pour indiquer que la position accélération maximale a été acceptée.
- Tout en maintenant la commande d'accélérateur sur la position freinage à fond, enfoncez et relâchez le bouton SET (configurer). Le DEL verte clignote trois fois et le moteur émet trois sons pour indiquer que la position freinage à fond a été acceptée.

Le moteur fonctionne normalement une fois l'étalonnage terminé.

FONCTIONS ET MODES DU CONTRÔLEUR

Le contrôleur Fuze possède des options de programmation permettant d'adapter à vos besoins les performances de votre véhicule. Référez-vous au tableau de programmation pour régler le contrôleur en fonction des conditions de pilotage.

PROGRAMMATION DU CONTRÔLEUR

La programmation peut être effectuée à l'aide du bouton SET ou en utilisant la boîte de programmation digitale (SPMXCA200).

- Connectez la batterie au contrôleur.
- Mettez le contrôleur sous tension en utilisant l'interrupteur.
- Maintenez le bouton SET durant une seconde jusqu'au clignotement de la DEL verte, relâchez le bouton SET pour entrer dans le mode programmation.
- Pressez et relâchez le bouton SET pour aller dans le menu désiré (la DEL verte va clignoter le nombre de fois correspondant au numéro du menu). Les menus de 1 à 9 sont accessibles

par le bouton SET. Les menus de 10 à 13 sont seulement accessibles en utilisant la boîte de programmation optionnelle. La programmation des menus 10 et 11 est seulement possible après une mise à jour de logiciel par l'intermédiaire de la boîte de programmation.

- Quand vous êtes au menu désiré, pressez le bouton SET durant 3 secondes jusqu'à ce que la DEL rouge clignote.
- Pressez le bouton SET pour naviguer entre les différentes valeurs possibles, le nombre de clignotements de la DEL correspond au numéro de la colonne (référez-vous au tableau pour plus d'informations).
- Enregistrez le réglage en pressant le bouton SET durant 3 secondes.
- Mettez le contrôleur hors tension et répétez les étapes précédentes pour modifier les autres options.

CONSEIL : Si vous le désirez, les paramètres peuvent être réinitialisés à leurs valeurs par défaut en mettant le contrôleur sous tension et en maintenant le bouton SET durant 5 secondes.

MENUS OPTIONS	VALEURS PROGRAMMABLES								
	1	2	3	4	5	6	7	8	9
1 Mode de fonctionnement	Marche avant et frein	Marche avant/arrière et frein	Marche avant et arrière						
2 Puissance du frein moteur	0%	5%	10%	20%	40%	60%	80%	100%	
3 Coupure basse tension	Aucune	2.6V par élément	2.8V par élément	3.0V par élément	3.2V par élément	3.4V par élément			
4 Punch (Niveau)	1	2	3	4	5	6	7	8	9
5 Puissance maximale du frein	25%	50%	75%	100%	Désactivée				
6 Puissance maximale de la marche arrière	25%	50%	75%	100%					
7 Puissance de frein initiale	Frein moteur	0%	20%	40%					
8 Zone de neutre	6%	9%	12%						
9 Avance	0,00°	3,75°	7,50°	11,25°	15,00°	18,75°	22,50°	26,25°	
10 Protection thermique	Activée								
11 Sens de rotation	Anti-horaire	Horaire							
12 Nombre d'éléments Li-Po	Calcul auto	2S	3S	4S					

DESCRIPTION

1. Mode de fonctionnement

» Marche avant avec frein

Utilisé en compétition, ce mode ne permet que la marche avant et le frein.

» Marche avant/arrière avec frein

Ce mode est le plus utilisé, il permet la marche avant, la marche arrière et le contrôle des freins. Pour enclencher la marche arrière quand vous roulez en avant, appliquez le frein jusqu'à l'arrêt complet du véhicule, relâchez le frein, puis freinez de nouveau, le véhicule va reculer. Quand vous reculez ou que vous freinez, si vous appliquez de l'accélérateur, la marche avant passe instantanément.

2. Puissance du frein moteur

Permet de régler la puissance du frein qui s'applique automatiquement quand la commande retourne au neutre. Cela simule l'effet du frein moteur des véhicules échelle 1, en améliorant le comportement dans les courbes et la réponse générale du véhicule.

3. Coupure basse tension

Cette fonction évite les décharges trop importantes de la batterie. Le contrôleur surveille en continu la tension de la batterie. Si la tension descend durant 2 secondes en dessous de la valeur programmée, l'alimentation du moteur est coupée et la DEL rouge clignote deux fois de manière répétée.

Le calcul du seuil de la coupure est basé sur la tension individuelle de chaque élément Li-Po. Concernant les batteries Ni-MH, si la tension de la batterie est supérieure à 9V, elle sera considérée comme une batterie Li-Po 3S, si la tension de la batterie est inférieure à 9V, elle sera considérée comme une batterie Li-Po 2S. Par exemple, une batterie Ni-MH de 8V utilisée avec un seuil de coupure à 2.6V par élément, sera considérée comme une batterie Li-Po 2S et la tension de coupure sera à 5.2V (2.6x2=5.2V). En utilisant la boîte de programmation digitale optionnelle (DYNS3005), vous pourrez régler le seuil de coupure.

4. Punch (Niveau)

Permet de régler l'accélération initiale. Le niveau 1 offre un démarrage très doux alors que le niveau 4 offre un démarrage plus musclé.

5. Puissance maximale du frein

Permet de régler la puissance maximale du frein. Une valeur plus élevée provoque un freinage plus puissant, mais cela peut causer le blocage des roues, entraînant une perte de contrôle du véhicule.

6. Puissance maximale de la marche arrière

Permet de régler la puissance maximale de la marche arrière.

7. Puissance de frein initiale (frein minimum)

Permet de régler la valeur minimum de force de freinage quand les freins s'enclenchent. La valeur par défaut est égale à la puissance du frein moteur. Une valeur supérieure peut entraîner un blocage des roues causant une perte de contrôle du véhicule.

8. Zone de neutre

Permet de régler la sensibilité de la voie des gaz autour du neutre. Plus la valeur est élevée, plus le manche ou la gâchette devra être déplacé pour que le véhicule se déplace en marche avant arrière ou frein.

9. Avance

Permet de régler l'avance du moteur. Une avance élevée offre des performances supérieures, mais diminue l'autonomie et peut endommager le moteur et le contrôleur à cause d'une surcharge ou d'une surchauffe.

REMARQUE : Contrôlez toujours que l'avance est correctement paramétrée. Un mauvais réglage de l'avance peut entraîner l'endommagement du moteur et du contrôleur. Consultez la documentation du fabricant de votre moteur pour l'avance recommandée.

Les paramètres suivants nécessitent l'utilisation de la boîte de programmation digitale optionnelle pour être modifiés :

10. Protection thermique

Les éléments disponibles bénéficieront de mises à jour du micrologiciel au niveau de l'ESC et du boîtier de programmation numérique facultatif.

11. Sens de rotation

Cela permet de changer le sens de rotation du moteur sans inverser le branchement des câbles du moteur.

12. Nombre d'éléments Li-Po

Permet au contrôleur de détecter automatiquement ou de choisir manuellement le nombre d'éléments de votre batterie Li-Po.

MOTEUR SANS BALAIS À 3800 KV FIRMA SPEKTRUM

PRÉCAUTIONS

- Ne touchez jamais les parties en mouvement.
- Ne démontez jamais le moteur quand la batterie est installée.
- Laissez toujours refroidir avant de manipuler.

TRANSMISSION

Votre véhicule de série a été équipé d'un pignon à 13 dents pour un engrenage optimal. Il offre l'équilibre idéal entre la vitesse, la puissance et l'autonomie. Si vous décidez de modifier votre véhicule en utilisant des batteries ou des moteurs optionnels, il sera probablement nécessaire de changer le pignon ou la couronne.

L'installation d'un pignon comportant moins de dents ou d'une couronne comportant plus de dents entraînera une augmentation du couple mais réduira la vitesse de pointe. Naturellement, l'installation d'un pignon comportant plus de dents ou d'une couronne en comportant moins entraînera une réduction du couple mais augmentera la vitesse de pointe. Une attention particulière devra être appliquée quand vous installez des pignons comportant un nombre de dents supérieur, il y a un risque de "trop rallonger" la transmission, ce qui pourrait entraîner une surchauffe du contrôleur et du moteur. Quand vous essayez différents rapports de transmission, surveillez la température du moteur et du contrôleur pour être certain d'être dans la plage des températures de fonctionnement. Le moteur et le contrôleur ne doivent pas atteindre une température où il ne peuvent plus être touchés. Si les températures sont trop élevées, nous vous recommandons d'essayer d'autres rapports de transmission avec des pignons plus petits ou des couronnes plus grandes.

CHANGEMENT DE L'ENGRENAGE DE PIGNON/ RAPPORT DE TRANSMISSION

Le Losi Baja Rey 2.0 utilise un support moteur avec des engrenages prédéfinis.

1. Retirez la plaque inférieure du châssis du support moteur, le moteur et le support moteur.
2. Desserrez la vis de blocage et enlevez l'engrenage de pignon installé.
3. Installez les vis du moteur correspondantes au numéro de chaque dent de l'engrenage à pignons.
4. Placez le nouvel engrenage à pignons à l'extrémité de l'arbre du moteur de façon à ce que la vis de blocage soit située sur le plat de l'arbre.
5. Positionnez l'engrenage à pignons de manière à ce que les dents soient alignées avec l'engrenage et fixez l'engrenage à pignons en serrant la vis de blocage.
6. Vérifiez le maillage de rouages pour vous assurer que tout tourne correctement.

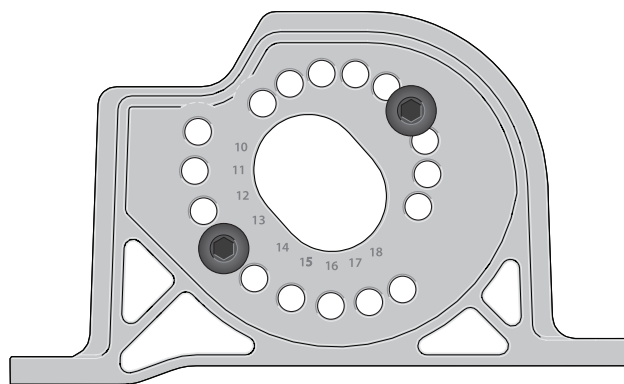
INSTALLATION DU MAILLAGE DE ROUAGES

L'engrenage du moteur est réglé sur le support moteur et utilise les orifices correspondants au numéro des dents sur l'engrenage à pignons. Le maillage de rouages a déjà été réglé en usine. Son réglage est uniquement nécessaire lors du changement des moteurs ou des engrenages.

Un maillage de rouage adapté (le rapport engrenage/dents) est important pour assurer des performances optimales du véhicule. Lorsque le maillage de rouages n'est pas assez serré, l'engrenage à pignons peut endommager l'engrenage. Si le maillage est trop serré, la vitesse peut être limitée et le moteur et le variateur ESC vont surchauffer.

IMPORTANT : L'engrenage à pignons 13T fourni est adapté pour les batteries Li-Po 2S ou 3S.

REMARQUE : pour les surfaces à charge extrême (par ex., sable et herbes hautes), baissez l'engrenage d'une à deux dents.



GUIDE DE DÉPANNAGE

PROBLÈME	CAUSE POSSIBLE	SOLUTION
Le véhicule ne fonctionne pas	Batterie déchargée ou débranchée	Chargez la batterie ou branchez la
	L'interrupteur du contrôleur n'est pas en position "ON"	Mettez l'interrupteur sur "ON"
	L'émetteur n'est pas sous tension ou la batterie est faible	Mettez l'émetteur sous tension ou chargez la batterie
Le moteur tourne mais les roues ne sont pas entraînées	Le pignon n'entraîne pas la couronne	Régalez l'entre-dents
	Le pignon tourne sur l'axe moteur	Resserrez la vis du pignon sur le méplat de l'axe moteur
	Dents de pignons abîmées	Remplacez les pignons
	Goupille cassée	Contrôlez et remplacez la goupille
La direction ne fonctionne pas	Le servo n'est pas correctement branché	Vérifiez que la prise du servo est bien connectée à la voie de direction, et que la polarité est correcte
	Les pignons ou le moteur du servo sont endommagés	Remplacez ou réparez le servo
Ne tourne que dans une direction	Les pignons du servo sont endommagés	Remplacez ou réparez le servo
Le moteur ne fonctionne pas	Un câble du moteur est dessoudé	Ressoudez le câble à l'aide de matériel adapté.
	Un câble est endommagé	Réparez ou remplacez le câble
	Le contrôleur est endommagé	Contactez le service client Horizon Hobby
Le contrôleur chauffe	Le rapport de transmission n'est pas adapté	Utilisez un pignon plus petit ou une couronne plus grande
	Transmission non libre	Contrôlez la transmission afin de trouver la cause du blocage
Faible autonomie	La batterie n'est pas totalement chargée	Rechargez la batterie
	Le chargeur n'effectue pas la charge complète	Utilisez un autre chargeur
	Transmission non libre	Contrôlez la transmission afin de trouver la cause du blocage
Portée limitée	Piles de l'émetteur trop faibles	Contrôlez et remplacez
	Batterie du véhicule trop faible	Rechargez la batterie
	Mauvais contacts	Contrôlez toutes les connexions

GARANTIE ET RÉPARATIONS

Durée de la garantie – Garantie exclusive – Horizon Hobby, LLC (Horizon) garantit que le Produit acheté (le « Produit ») sera exempt de défauts matériels et de fabrication à sa date d'achat par l'acheteur. La durée de garantie correspond aux dispositions légales du pays dans lequel le produit a été acquis. La durée de garantie est de 6 mois et la durée d'obligation de garantie de 18 mois à l'expiration de la période de garantie.

Limitations de la garantie – (a) La garantie est donnée à l'acheteur initial (« Acheteur ») et n'est pas transférable. Le recours de l'acheteur consiste en la réparation ou en l'échange dans le cadre de cette garantie. La garantie s'applique uniquement aux produits achetés chez un revendeur Horizon agréé. Les ventes faites à des tiers ne sont pas couvertes par cette garantie. Les revendications en garantie seront acceptées sur fourniture d'une preuve d'achat valide uniquement. Horizon se réserve le droit de modifier les dispositions de la présente garantie sans avis préalable et révoque alors les dispositions de garantie existantes.

(b) Horizon n'endosse aucune garantie quant à la vendabilité du produit ou aux capacités et à la forme physique de l'utilisateur pour une utilisation donnée du produit. Il est de la seule responsabilité de l'acheteur de vérifier si le produit correspond à ses capacités et à l'utilisation prévue.

(c) Recours de l'acheteur – Il est de la seule discrétion d'Horizon de déterminer si un produit présentant un cas de garantie sera réparé ou échangé. Ce sont là les recours exclusifs de l'acheteur lorsqu'un défaut est constaté.

Horizon se réserve la possibilité de vérifier tous les éléments utilisés et susceptibles d'être intégrés dans le cas de garantie. La décision de réparer ou de remplacer le produit est du seul ressort d'Horizon. La garantie exclut les défauts esthétiques ou les défauts provoqués par des cas de force majeure, une manipulation incorrecte du produit, une utilisation incorrecte ou commerciale de ce dernier ou encore des modifications de quelque nature qu'elles soient.

La garantie ne couvre pas les dégâts résultant d'un montage ou d'une manipulation erronés, d'accidents ou encore du fonctionnement ainsi que des tentatives d'entretien ou de réparation non effectuées par Horizon. Les retours effectués par le fait de l'acheteur directement à Horizon ou à l'une de ses représentations nationales requièrent une confirmation écrite.

Limitation des dommages – Horizon ne saurait être tenu pour responsable de dommages conséquents directs ou indirects, de pertes de revenus ou de pertes commerciales, liés de quelque manière que ce soit au produit et ce, indépendamment du fait qu'un recours puisse être formulé en relation avec un contrat, la garantie ou l'obligation de garantie. Par ailleurs, Horizon n'acceptera pas de recours issus d'un cas de garantie lorsque ces recours dépassent la valeur unitaire du produit. Horizon n'exerce aucune influence sur le montage, l'utilisation ou la maintenance du produit ou sur d'éventuelles combinaisons de produits choisies par l'acheteur. Horizon ne prend en compte aucune garantie et n'accepte aucun recours pour les blessures ou les dommages pouvant en résulter. Horizon Hobby ne saurait être tenu responsable d'une utilisation ne respectant pas les lois, les règles ou réglementations en vigueur. En utilisant et en montant le produit, l'acheteur accepte sans restriction ni réserve toutes les dispositions relatives à la garantie figurant dans le présent document. Si vous n'êtes pas prêt, en tant qu'acheteur, à accepter ces dispositions en relation avec l'utilisation du produit, nous vous demandons de restituer au vendeur le produit complet, non utilisé et dans son emballage d'origine.

Indications relatives à la sécurité – Ceci est un produit de loisirs perfectionné et non un jouet. Il doit être utilisé avec précaution et bon sens et nécessite quelques aptitudes mécaniques ainsi que mentales. L'incapacité à utiliser le produit de manière sûre et raisonnable peut provoquer des blessures et des dégâts matériels conséquents. Ce produit n'est pas destiné à être utilisé par des enfants sans la surveillance par un tuteur. La notice d'utilisation contient des indications relatives à la sécurité ainsi que des indications concernant la maintenance et le fonctionnement du produit. Il est absolument indispensable de lire et de comprendre ces indications avant la première mise en service. C'est uniquement ainsi qu'il sera possible d'éviter une manipulation erronée et des accidents entraînant des blessures et des dégâts. Horizon Hobby ne saurait être tenu responsable d'une utilisation ne respectant pas les lois, les règles ou réglementations en vigueur.

Questions, assistance et réparations – Votre revendeur spécialisé local et le point de vente ne peuvent effectuer une estimation d'éligibilité à l'application de la garantie sans avoir consulté Horizon. Cela vaut également pour les réparations sous garantie. Vous voudrez bien, dans un tel cas, contacter le revendeur qui conviendra avec Horizon d'une décision appropriée, destinée à vous aider le plus rapidement possible.

Maintenance et réparation – Si votre produit doit faire l'objet d'une maintenance ou d'une réparation, adressez-vous soit à votre revendeur spécialisé, soit directement à Horizon. Emballez le produit soigneusement. Veuillez noter que le carton d'emballage d'origine ne suffit pas, en règle générale, à protéger le produit des dégâts pouvant survenir pendant le transport. Faites appel à un service de messagerie proposant une fonction de suivi et une assurance, puisque Horizon ne prend aucune responsabilité pour l'expédition du produit jusqu'à sa réception acceptée. Veuillez joindre une preuve d'achat, une description détaillée des défauts ainsi qu'une liste de tous les éléments distincts envoyés. Nous avons de plus besoin d'une adresse complète, d'un numéro de téléphone (pour demander des renseignements) et d'une adresse de courriel.

Garantie et réparations – Les demandes en garantie seront uniquement traitées en présence d'une preuve d'achat originale émanant d'un revendeur spécialisé agréé, sur laquelle figurent le nom de l'acheteur ainsi que la date d'achat. Si le cas de garantie est confirmé, le produit sera réparé. Cette décision relève uniquement de Horizon Hobby.

Réparations payantes – En cas de réparation payante, nous établissons un devis que nous transmettons à votre revendeur. La réparation sera seulement effectuée après que nous ayons reçu la confirmation du revendeur. Le prix de la réparation devra être acquitté au revendeur. Pour les réparations payantes, nous facturons au minimum 30 minutes de travail en atelier ainsi que les frais de réexpédition. En l'absence d'un accord pour la réparation dans un délai de 90 jours, nous nous réservons la possibilité de détruire le produit ou de l'utiliser autrement.

ATTENTION: Nous n'effectuons de réparations payantes que pour les composants électroniques et les moteurs. Les réparations touchant à la mécanique, en particulier celles des hélicoptères et des voitures radiocommandées, sont extrêmement coûteuses et doivent par conséquent être effectuées par l'acheteur lui-même.

10/15

COORDONNÉES DE GARANTIE ET RÉPARATIONS

PAYS D'ACHAT	HORIZON HOBBY	NUMÉRO DE TÉLÉPHONE/E-MAIL	ADRESSE
Union européenne	Horizon Technischer Service Sales: Horizon Hobby GmbH	service@horizonhobby.de +49 (0) 4121 2655 100	Hanskampring 9 D 22885 Barsbüttel, Germany

INFORMATION DE IC

Contains IC: 6157A-KATY1T | 6157A-SPMSR6200A
CAN ICES-3 (B)/NMB-3(B)

Le présent appareil est conforme aux CNR d'Industrie Canada applicables aux appareils radio exempts de licence. L'exploitation est autorisée aux deux conditions suivantes :

(1) l'appareil ne doit pas produire de brouillage, et (2) l'utilisateur de l'appareil doit accepter tout brouillage radioélectrique subi, même si le brouillage est susceptible d'en compromettre le fonctionnement.

INFORMATIONS DE CONFORMITÉ POUR L'UNION EUROPÉENNE

CE Déclaration de conformité de l'Union européenne:
Losi Isenhouer Brothers Ford F100 Baja Rey 2.0 1/10-Scale 4WD
Desert Truck, RTR (LOS03049)

Par la présente, Horizon Hobby, LLC déclare que cet appareil est conforme aux directives suivantes : Directive relative aux équipements radioélectriques 2014/53/UE ; Directive RoHS 2 2011/65/UE ; Directive RoHS 3 - Modifiant 2011/65/UE Annexe II 2015/863.

Le texte complet de la déclaration de conformité UE est disponible à l'adresse Internet suivante : <https://www.horizonhobby.com/content/support-render-compliance>.

REMARQUE : Ce produit contient des batteries couvertes par la directive européenne 2006/66 / EC, qui ne peuvent pas être jetées avec les déchets ménagers. Veuillez respecter les réglementations locales.

Gamme de fréquences sans fil et Puissance de sortie sans fil:

Émetteur:
2402–2478MHz
17.7 dBm

Récepteur:
2404–2476MHz
5.58dBm

Fabricant officiel de l'UE :

Horizon Hobby, LLC
2904 Research Road
Champaign, IL 61822 USA

Importateur officiel de l'UE :

Horizon Hobby, GmbH
Hanskampring 9
22885 Barsbüttel Germany

DIRECTIVE DEEE :



L'étiquette de cet appareil respecte la directive européenne 2012/19/UE en matière de déchets des équipements électriques et électroniques (DEEE). Cette étiquette indique que ce produit ne doit pas être jeté avec les déchets ménagers, mais déposé dans une installation appropriée afin de permettre sa récupération et son recyclage.

REPLACEMENT PARTS // TEILELISTE // LISTE DES PIÈCES DE RECHANGE // ELENCO DEI RICAMBI

PART #	ENGLISH	DEUTSCH	FRANÇAIS	ITALIANO
ARA702004	Cap Head Screw, M2.5 x 25mm (4)	Inbusschraube, M2,5 x 25 mm (4)	Vis d'assemblage creuse M2,5 x 25 mm (4)	Viti testa cilindrica, M2,5 x 25 mm (4)
AXI236103	Washer, 2.5 x 4.6 x 0.5mm (10)	Unterlegscheibe 2,5 x 4,6 x 0,5 mm (10)	Rondelle 2,5 x 4,6 x 0,5 mm (10)	Rondelle 2,5x4,6x0,5 mm (10)
LOS13004	Headlight Set	Scheinwerfer-Set	Jeu de phares	Set faro
LOS230069	Rear Red LED Light Bar, Ford Raptor	Rote LED-Leuchtbalken, Ford Raptor	Barre d'éclairage DEL arrière rouge, Ford Raptor	Barra a LED rossa posteriore, Ford Raptor
LOS230122	Accessory Set	Zubehörsatz	Ensemble d'accessoires	Set accessori
LOS230123	F100 Grille Set	F100 Kühlergrillsatz	Ensemble de calandres, F100	Set griglia F100
LOS230124	Light Bar Housing	Lichtbalkengehäuse	Boîtier de barre d'éclairage	Alloggiamento della barra luce
LOS230125	Cage Front and Roof	Gehäuse Vorderseite und Dach	Avant et toit de la cage	Gabbia anteriore e tettuccio
LOS230126	Roll Cage Sides, Left and Right	Überrollkäfig-Seiten, links und rechts	Côtés gauche et droit de la cage de retournement	Lati roll-bar, sinistro e destro
LOS230127	Shock Tower, Rear Body and Center Brace	Stoßdämpferbrücke, Heckaufbau und Mittelstrebe	Tour d'amortisseur, carrosserie arrière et support central	Shock Tower, corpo posteriore e supporto centrale
LOS230128	Fuel Cell and Cage Support	Kraftstoffbehälter und Gehäuseträger	Pile à combustible et support de la cage	Cella a combustibile e supporto gabbia
LOS230129	Spare Tire Mount and Support	Halterung und Stütze für das Reserverad	Support des roues de secours	Supporto e montaggio per ruota di scorta
LOS230131	Body Button Set	Karosserie-Knopf-Set	Ensemble de boutons de carrosserie	Anelli di protezione della carrozzeria
LOS230132	Heat Wave F100 Body Set	Heizungswelle F100 Karosserie-Set	Ensemble de carrosserie Heatwave F100	Set corpo Heat Wave F100
LOS230136	Interior Set with Helmets, Clear	Innenausstattungsset mit Helmen, klar	Ensemble de l'intérieur avec casques, transparent	Kit abitacolo con caschi, trasparente
LOS231006	Battery Tray Door Lock Spacer	Akkufachverriegelung Abstandhalter	Espaceur verrouillage du couvercle du compartiment de batterie	Distanziale per il blocco dello sportello vano della batteria
LOS231012	Motor Mount	Motorhalterung	Support moteur	Supporto motore
LOS231013	Steering Hardware Set	Hardwaresatz Lenkung	Ensemble de matériel de direction	Kit accessori sterzo
LOS231084	IC3/IC5 Mount and Base	IC3/IC5-Halterung und Sockel	Support et base IC3/IC5	Base e supporto IC3/IC5
LOS231093	ESC Mount, Brace	ESC Halterung, Klammer	Support de variateur ESC, renfort	Supporto ESC, rinforzo
LOS231106	Servo Arm with Metal Inserts	Servoarm mit Metalleinsätzen	Bras de servo avec inserts métalliques	Braccio servo con inserti in metallo
LOS231107	Servo Mount and Steering Servo Set	Servohalterung und Lenkservo-Set	Support servo et ensemble servo de direction	Supporto servo e kit servo sterzo
LOS231108	Shock Tower Set and Track Mount	Stoßdämpferturm-Set und Rennstreckenmontage	Ensemble de tour d'amortisseur et support de rails	Set Shock Tower e montaggio su binario
LOS231109	Rear Bulkhead, Fan Panel and Mud Guard	Hintere Trennwand, Lüfterpaneel und Kotflügel	Cloison arrière, panneau de ventilateur et garde-boue	Paratia posteriore, pannello ventola e parafango
LOS231110	F100 Front Bumper and Valance Set	F100 Frontstoßstange und Stoßfänger-Set	Pare-chocs avant et ensemble de jupes F100	Set paraurti anteriore e mantovana F100
LOS231111	Front Hinge Pin and Brace Set	Front Scharnierstift und Klammersatz	Ensemble de support et d'axe de charnière avant	Kit rinforzo e perno articolazione ant.
LOS231112	Center Chassis Brace and Standoffs	Zentrale Karosseriestrebe und Abstandshalter	Renfort et entretoises de châssis, centre	Supporto centrale del telaio e distanziatori
LOS231113	Chassis Plate and Motor Cover Plate	Karosserieplatte mit Motorabdeckplatte	Plaque du châssis avec plaque de capot de moteur	Piastra del telaio e piastra di copertura del motore
LOS232002	Center Transmission Housing	Zentrales Getriebegehäuse	Boîtier de vitesse centrale	Scatola trasmissione centrale
LOS232005	Rear Driveshaft Set	Heck Antriebswellen-Set	Ensemble de l'arbre de transmission arrière	Set albero di trasmissione post
LOS232006	Hex Rotor Caliper and Pin Set (4)	Sechskant-Rotorzange und Stiftsatz (4)	Ensemble d'étriers et de broches pour le rotor hexagonal (4)	Set di pinze e perni per rotori esagonali (4)
LOS232007	Center Transmission Gear Set	Zentrales Übersetzungsgetriebe-Set	Ensemble de la boîte de transmission centrale	Kit ingranaggio trasmissione centrale
LOS232008	40T Ring, 14T Pinion Gear, Front and Rear	40T Ring und 14T Zahnradgetriebe, Front und Heck	Anneau 40 dents, engrenage à pignons 14 dents, avant et arrière	Corona 40T e pignone 14T ant./post.
LOS232009	Front Axle Set (2)	Vorderachsenset (2)	Ensemble d'essieu avant (2)	Kit assale anteriore (2)
LOS232010	Center Drive Shaft	Zentrale Antriebswelle	Arbre de transmission central	Albero di trasmissione centrale
LOS232012	Center Outdrive Set	Mittiger Antriebsatz	Ensemble de l'arbre extérieur central	Set albero outdrive centrale
LOS232013	Front Outdrive Set	Front-Antriebsatz	Ensemble de l'arbre extérieur avant	Kit outdrive anteriore
LOS232074	Front Gear Box, Set	Vorderer Getriebekasten, Satz	Ensemble de la boîte à engrenage avant	Kit scatola trasmissione ant.
LOS232075	Differential Housing and Internals	Differentialgehäuse und -einbauten	Pièces internes et boîtier de différentiel	Scatola e parti interne differenziale
LOS232079	Axle Housing Set, Rear	Achsgehäuse-Set, Heck	Ensemble du carter d'essieu arrière	Set carcassa assale, post
LOS232080	Stub Axle	Achsschenkel	Demi-essieu	Fuso a snodo
LOS232081	Dogbone	Dogbone	Dogbone	Dogbone
LOS233001	Shock Ends, Tops, Piston	Stoßdämpferenden, Oberteile, Kolben	Embouts d'amortisseur, parties supérieures, piston	Pistone, coperture, estremità amm.
LOS233002	FR/RR Shock Body and Collar Set	Stoßdämpfergehäuse und Hülsensatz, Front/Heck	Ensemble corps d'amortisseur et bague, avant arrière	Set corpo e collare amm ant/pst
LOS233003	FR/RR Shock Shaft Set and Hardware	Kolbenstangensatz und Hardware, Front/Heck	Ensemble bras d'amortisseur et matériel, avant arrière	Set aste e accessori amm ant/pst
LOS233004	FR/RR Shock Seal and Limiter Set	Stoßdämpfer und Stoßbegrenzersatz, Front/Heck	Ensemble joint d'amortisseur et limiteur, avant arrière	Kit limitatori/tenute amm. ant./pos.
LOS233035	Rear Spring Set	Hinterer Federsatz	Ensemble de ressorts arrière	Set molla posteriore
LOS233036	Front Spring Set	Federsatz vorne	Ensemble de ressorts avant	Set molla anteriore
LOS234003	Trailing Arm Steering Upper Drag Link Set	Längslenker Lenkung Drag-Verbindungssatz oben	Ensemble de la barre de direction supérieure du bras oscillant	Set tirante superiore sterzo braccio longitudinale
LOS234005	Steering Spindle Set and Hardware	Lenkspindel-Set und Hardware	Ensemble de l'arbre de direction et matériel	Set fuselli sterzo e bulloneria

PART #	ENGLISH	DEUTSCH	FRANÇAIS	ITALIANO
LOS234006	Front and Rear Sway Bar Links	Vordere und hintere Querlenker	Ensemble de la barre stabilisatrice avant et arrière	Collegamenti della barra antirullo anteriore e posteriore
LOS234008	7mm Steel Pivot Ball Double Boss (10)	7-mm-Stahl-Zapfenkugel-Doppelspitze (10)	Rotule en acier 7 mm à double bossage (10)	Perno a sfera acciaio doppio mozzo 7 mm (10)
LOS234050	Front Suspension Arm Set	Vorderer Querlenker-Set	Ensemble de bras de suspension avant	Set bracci sospensioni anteriori
LOS234051	Front Secondary Shock (2)	Vorderer Sekundärstoßdämpfer (2)	Amortisseur auxiliaire avant (2)	Ammortizzatore secondario anteriore (2)
LOS234052	Rear Secondary Shock (2)	Hinterer Sekundärstoßdämpfer (2)	Amortisseur auxiliaire arrière (2)	Ammortizzatore secondario posteriore (2)
LOS235001	Cap Head Screw, M2 x 6mm (10)	Inbusschraube M2 x 6mm (10)	Vis d'assemblage creuse M2 x 6 mm (10)	Viti testa cilindrica, M2x6 mm (10)
LOS235003	Cap Head Screw, M3 x 6mm (10)	Inbusschraube, M3 x 6 mm (10)	Vis d'assemblage creuse, M3 x 6mm (10)	Viti testa cilindrica, M3x6 mm (10)
LOS235004	Cap Head Screw, M3 x 25mm (10)	Inbusschraube, M3 x 25 mm (10)	Vis d'assemblage creuse, M3 x 25mm (10)	Viti testa cilindrica, M3x25 mm (10)
LOS235005	Button Head Screw, M2.5 x 6mm (10)	Flachkopfschraube, M2,5 x 6 mm (10)	Vis à tête bombée M2,5 x 6mm (10)	Viti testa tonda, M2,5x6 mm (10)
LOS235006	Button Head Screws M2.5x20mm (10)	Flachkopfschrauben M2,5x20mm (10)	Vis à tête bombée M2,5 x 20 mm (10)	Viti testa tonda, M2.5x20 mm (10)
LOS235008	Flat Head Screw, M2.5 x 5mm (10)	Flachkopfschraube M2,5 x 5mm (10)	Vis à tête plate M2,5 x 5 mm (10)	Viti testa piana, M2,5x5 mm (10)
LOS235009	Flat Head Screw, M2.5 x 8mm (10)	Flachkopfschraube M2,5 x 8mm (10)	Vis à tête plate M2,5 x 8mm (10)	Viti testa piana, M2,5x8 mm (10)
LOS235010	Flat Head Screw, M2.5 x 12mm (10)	Flachkopfschraube M2,5 x 12mm (10)	Vis à tête plate M2,5 x 12mm (10)	Viti testa piana, M2,5x12 mm (10)
LOS235011	Set Screw, M3 x 3mm Cup Point (10)	Stellschraube M3 x 3 mm Ringschneide (10)	Vis de pression M3 x 3 mm à bout cuvette (10)	Kit viti, M3x3 mm, senza testa (10)
LOS235012	Set Screw, M4 x 4mm Cup Point (10)	Stellschraube M4 x 4 mm Ringschneide (10)	Vis de pression M4 x 4 mm à bout cuvette (10)	Kit viti, M4x4 mm, senza testa (10)
LOS235013	Flat Nut, M3 x 0.5 x 5mm (10)	Flache Mutter, M3 x 0,5 x 5 mm (10)	Contre-écrou M3 x 0,5 x 5 mm (10)	Dadi piatti, M3x0,5x5 mm (10)
LOS235015	Lock Nut Flanged M5 x 0.8 Serrated (10)	Sicherungsmutter geflanscht, M5 x 0,8 Angezogen (10)	Contre-écrou à embase striée M5 x 0,8 (10)	Dado flangiato, M5x0,8 mm serrato (10)
LOS235035	Button Head Screw, M2.5 x 16mm (10)	Flachkopfschraube, M2,5 x 16 mm (10)	Vis à tête bombée M2,5 x 16mm (10)	Viti testa tonda, M2,5x16 mm (10)
LOS235037	Flat Head Screws M2.5 x 20mm (8)	Flachkopfschrauben M2,5 x 20 mm (8)	Vis à tête plate M2,5 x 20 mm (8)	Vite a testa piana, M2,5x20 mm (8)
LOS236001	Washer, 3.2mm x 7mm x .5mm (10)	Unterlegscheibe, 3.2mm x 7mm x 0,5mm (10)	Rondelle, 3,2 x 7 x 5 mm (10)	Rondelle 3,2x7x0,5 mm (10)
LOS236002	Differential Shim Kit	Differenzialgetriebe-Unterlegscheibensatz	Kit de cales pour différentiel	Kit spessori differenziale
LOS236003	Screw Pin Clip Post (10)	Schraubenstift Klemmenstab (10)	Attache de cheville à vis (10)	Vite a perno, piolo a clip (10)
LOS255009	Cap Head Screw, Steel, Black Oxide, M3 x 16mm (10)	Inbusschrauben, Stahl, Schwarzoxid, M3 x 16mm (10)	Vis d'assemblage, acier, brunie, M3 x 16 mm (10)	Viti a testa cilindrica, acciaio, nero ossido, M3x16 mm (10)
LOS255024	Flat Nut, Steel, M4 (10)	Flache Mutter, Stahl, M4 (10)	Contre-écrou, acier, M4 (10)	Dado piatto, acciaio, M4 (10)
LOS43056	BFG KR3 Front/Rear 2.2/3.0, Pre Mount, 12mm	BFG KR3 Front/Heck 2.2/3.0, vormontiert, 12mm	Pneus KR3 BFG avant/arrière 2.2/3.0, pré-montés, 12 mm	BFG KR3 anteriore/posteriore 2.2/3.0, premontaggio, 12 mm
LOS43057	BFG KR3 Front/Rear 2.2/3.0, with Foam (2)	BFG KR3 Front/Heck 2.2/3.0, mit Schaumstoff (2)	Pneu KR3 BFG avant/arrière 2.2/3.0 avec mousse (2)	BFG KR3 anteriore/posteriore 2.2/3.0, con schiuma (2)
LOS43058	Method Wheel, 2.2/3.0 (2)	Method Rad, 2.2/3.0 (2)	Roue Method, 2.2/3.0 (2)	Method Ruota, 2.2/3.0 (2)
LOSA3573	1.0 Module Pitch Pinion, 13T	1.0 Modul Getrieberad, 13T	Pignon de pas de module 1.0, 13 dents	Pignone passo modulo 1.0, 13T
LOSA6947	5 x 11 x 4 Rubber Sealed Ball Bearing (4)	5 x 11 x 4, gummi-versiegeltes Kugellager (4)	Roulement à billes hermétique, 5 x 11 x 4 mm (4)	Cuscinetti a sfera sigillati in gomma 5x11x4 mm (4)
LOSA6955	5 x 13mm HD Clutch Bearings (2)	5 x 13mm HD-Kupplungslager (2)	Roulements à embrayage ultra-résistant 5 x 13 mm (2)	Cuscinetti frizione HD 5x13 mm (2)
LOSA6957	10 x 15 x 4mm BB (2) with Nylon Retainer	10 x 15 x 4mm BB (2) mit Nylon-Halterung	Roulements à billes 10 x 15 x 4 mm (2) avec bague de retenue en nylon	10x15x4 BB (2) con fermo in nylon
LOSA6958	6 x 12 x 4 BB (2) with Nylon Retainer	6 x 12 x 4 BB (2) mit Nylon-Halterung	Roulements à billes 6 x 12 x 4 mm (2) avec bague de retenue en nylon	6x2x4 BB (2) con fermo in nylon
LOSB3008	3 x 6 x 2.5mm Ball Bearing (2)	3 x 6 x 2,5mm Kugellager (2)	Roulement à billes 3 x 6 x 2,5 mm (2)	Cuscinetti a sfera 3x6x2,5 mm (2)
SPM2340	DX3 Smart 3-Channel Transmitter with SR315 Receiver	DX3 Smart 3-Kanal-Sender mit SR315-Empfänger	Émetteur DX3 Smart 3 canaux avec récepteur SR315	DX3 Smart trasmittente 3 canali con ricevitore SR315
SPMS614S	S614S 15kg Steel Gear WP Servo, 23T	Wasserdichtes Stahlgetriebeservo S614S, 15 kg, 23T	Servo étanche à engrenage en acier de 15 kg S614S, 23 dents	S614S servo ingr acciaio imp, 15 kg, 23T
SPMSR6200A	SR6200A DSMR 6-Channel AVC Surface Receiver	SR6200A DSMR 6-Kanal AVC Oberflächenempfänger	Récepteur de surface AVC à 6 canaux DSMR SR6200A	Ricevitore superficie SR6200A DSMR 6 AVC
SPMXE1130	Firma 130A Brushless Smart ESC, 2S-4S	Firma 130A bürstenloser Smart ESC, 2S-4S	Variateur ESC sans balais Smart Firma 130 A, 2S-4S	Smart ESC Firma 130 A brushless 2S-4S
SPMXSM2900	Firma 3800Kv 4-Pole Brushless Motor	Firma 3800Kv 4-poliger bürstenloser Motor	Moteur sans balais à 4 pôles 3 800 kv Firma	Motore brushless Firma 3800 Kv 4 poli
TLR235003	Flat Head Screw, M2.5 x 6mm (10)	Flachkopfschraube M2,5 x 6mm (10)	Vis à tête plate M2,5 x 6mm (10)	Viti testa piana, M2,5x6 mm (10)
TLR235006	Button Head Screw, M2.5 x 8mm (10)	Flachkopfschraube, M2,5 x 8 mm (10)	Vis à tête bombée M2,5 x 8 mm (10)	Viti testa tonda, M2,5x8 mm (10)
TLR235014	Cap Head Screw, M2.5 x 10mm (10)	Inbusschraube, M2,5 x 10 mm (10)	Vis d'assemblage creuse M2,5 x 10mm (10)	Viti testa cilindrica, M2.5x10 mm (10)
TLR245011	Button Head Screw, M2 x 6mm (10)	Rundkopfschraube, M2 x 6mm (10)	Vis à tête bombée M2 x 6 mm (10)	Viti a testa tonda, M2x6 mm (10)
TLR245012	Button Head Screw, M2.5 x 4mm (10)	Flachkopfschraube, M2,5 x 4 mm (10)	Vis à tête bombée M2,5 x 4 mm (10)	Viti a testa tonda, M2,5x4 mm (10)
TLR245017	M4 Flanged Lock Nuts (10)	M4 Sicherungsmuttern mit Flansch (10)	Contre-écrous à collet M4 (10)	Dadi flangiati M4 (10)
TLR255002	Button Head Screw, M2.5 x 10mm (10)	Flachkopfschraube, M2,5 x 10 mm (10)	Vis à tête bombée M2,5 x 10 mm (10)	Viti a testa tonda, M2,5x10 mm (10)
TLR5901	Button Head Screw, M3 x 6mm (10)	Rundkopfschraube, M3 x 6 mm (10)	Vis à tête bombée M3 x 6 mm (10)	Viti a testa tonda, M3x6 mm (10)
TLR5902	Button Head Screw, M3 x 8mm (10)	Rundkopfschraube, M3 x 8 mm (10)	Vis à tête bombée M3 x 8 mm (10)	Viti a testa tonda, M3x8 mm (10)
TLR5903	Button Head Screw, M3 x 10mm (10)	Rundkopfschraube, M3 x 10 mm (10)	Vis à tête bombée M3 x 10 mm (10)	Viti a testa tonda, M3x10 mm (10)
TLR5904	Button Head Screw, M3 x 12mm (10)	Rundkopfschraube, M3 x 12 mm (10)	Vis à tête bombée M3 x 12 mm (10)	Viti a testa tonda, M3x12 mm (10)
TLR5905	Button Head Screw, M3 x 18mm (10)	Rundkopfschraube, M3 x 18 mm (10)	Vis à tête bombée M3 x 18 mm (10)	Viti a testa tonda, M3x18 mm (10)
TLR5907	Button Head Screw, M3 x 40mm (4)	Rundkopfschraube, M3 x 40 mm (4)	Vis à tête bombée M3 x 40 mm (4)	Viti a testa tonda, M3x40 mm (4)
TLR5909	Button Head Screw, M3 x 16mm (10)	Rundkopfschraube, M3 x 16 mm (10)	Vis à tête bombée M3 x 16 mm (10)	Viti a testa tonda, M3x16 mm (10)

PART #	ENGLISH	DEUTSCH	FRANÇAIS	ITALIANO
TLR5910	Button Head Screw, M3 x 14mm (10)	Rundkopfschraube, M3 x 14 mm (10)	Vis à tête bombée M3 x 14 mm (10)	Viti a testa tonda, M3x14 mm (10)
TLR5911	Button Head Screw, M3 x 20mm (10)	Rundkopfschraube, M3 x 20 mm (10)	Vis à tête bombée M3 x 20 mm (10)	Viti a testa tonda, M3x20 mm (10)
TLR5913	Button Head Screw, M2.5 x 12mm (10)	Flachkopfschraube, M2,5 x 12 mm (10)	Vis à tête bombée M2,5 x 12 mm (10)	Viti a testa tonda, M2,5x12 mm (10)
TLR5959	Flathead Screw, M2.5 x 16mm (10)	Flachkopfschraube, M2,5 x 16mm (10)	Vis à tête plate, M2,5 x 16 mm (10)	Viti testa piana M2,5x16 mm (10)
TLR5961	Flathead Screw, M3 x 8mm (10)	Flachkopfschraube, M3 x 8mm (10)	Vis à tête plate, M3 x 8 mm (10)	Viti testa piana, M3x8 mm (10)
TLR5962	Flathead Screw, M3 x 10mm (10)	Flachkopfschraube, M3 x 10mm (10)	Vis à tête plate, M3 x 10 mm (10)	Viti testa piana, M3x10 mm (10)
TLR5963	Flathead Screw, M3 x 12mm (10)	Flachkopfschraube, M3 x 12mm (10)	Vis à tête plate, M3 x 12 mm (10)	Viti testa piana, M3x12 mm (10)
TLR5964	Flathead Screw, M3 x 16mm (10)	Flachkopfschraube, M3 x 16mm (10)	Vis à tête plate, M3 x 16 mm (10)	Viti testa piana, M3x16 mm (10)
TLR5965	Flathead Screw, M3 x 20mm (10)	Flachkopfschraube, M3 x 20mm (10)	Vis à tête plate, M3 x 20 mm (10)	Viti testa piana, M3x20 mm (10)
TLR6312	Locknut, M2.5 x .45 x 5mm (6)	Kontermutter, M3 x 0,5 x 5,5 mm (10)	Contre-écrou, M2,5 x 0,45 x 5 mm (6)	Controdadi M2,5x0,45x5 mm (6)
TLR6313	Locknut, M3 x .5 x 5.5mm (10)	Locknut, M3 x .5 x 5.5mm (10)	Contre-écrou, M3 x 0,5 x 5,5 mm (10)	Controdadi M3x0,5x5,5 mm (10)
TLR6932	5 x 10 x 4mm HD Bearings (2)	5 x 10 x 4 mm, HD Lager (2)	Roulements ultra-résistants 5 x 10 x 4 mm (2)	Cuscinetti HD 5x10x4 mm (2)

RECOMMENDED PARTS // EMPFOHLENE TEILE // PIÈCES RECOMMANDÉES // PARTI CONSIGLIATE

PART #	ENGLISH	DEUTSCH	FRANÇAIS	ITALIANO
SPMX50002S50H5	7.4V 5000mAh 2S 50C Smart Hardcase LiPo Battery: IC5	7,4 V 5000 mAh 2S 50C Smart G2 Hardcase LiPo-Akku: IC5	Batterie Li-Po Smart 7,4 V 5000 mAh 2S 50C G2 à boîtier rigide : IC5	Batteria 7,4 V 5000 mAh 2S 50C Smart G2 Hardcase batteria LiPo: IC5
SPMX50003S50H5	11.1V 5000mAh 3S 50C Smart Hardcase LiPo Battery: IC5	11,1 V 5000 mAh 3S 50C Smart G2 Hardcase LiPo-Akku: IC5	Batterie Li-Po Smart 11,1 V 5000 mAh 3S 50C G2 à boîtier rigide : IC5	Batteria 11,1 V 5000 mAh 3S 50C Smart G2 Hardcase batteria LiPo: IC5
SPMX52S50H5	7.4V 5000mAh 2S 50C Smart G2 Hardcase LiPo Battery: IC5	7,4 V 5000 mAh 3S 100C Smart G2 Hardcase LiPo-Akku: IC5	Batterie Li-Po Smart 7,4 V 5000 mAh 3S 100C G2 à boîtier rigide : IC5	Batteria 7,4 V 5000 mAh 3S 100C Smart G2 Hardcase batteria LiPo: IC5
SPMX53S50H5	11.1V 5000mAh 3S 50C Smart G2 Hardcase LiPo Battery: IC5	11,1 V 5000 mAh 3S 50C Smart G2 Hardcase LiPo-Akku: IC5	Batterie Li-Po Smart 11,1 V 5000 mAh 3S 50C G2 à boîtier rigide : IC5	Batteria 11,1 V 5000 mAh 3S 50C Smart G2 Hardcase batteria LiPo: IC5
SPMXC2010	S2200 G2 AC 2x200W Smart Charger	Smart Ladegerät S2200 G2 AC 2x200W	Chargeur Smart S2200 G2 AC 2x200W	Caricabatterie Smart S2200 G2 CA 2x200 W
SPMXC2020	S1200 G2 AC 1x200W Smart Charger	Smart Ladegerät S1200 G2 AC 1x200W	Chargeur Smart S1200 G2 AC 1x200W	Caricabatterie Smart S1200 G2 CA 1x200 W

OPTIONAL PARTS // OPTIONALE BAUTEILE // PIÈCES OPTIONNELLES // PARTI OPZIONALI

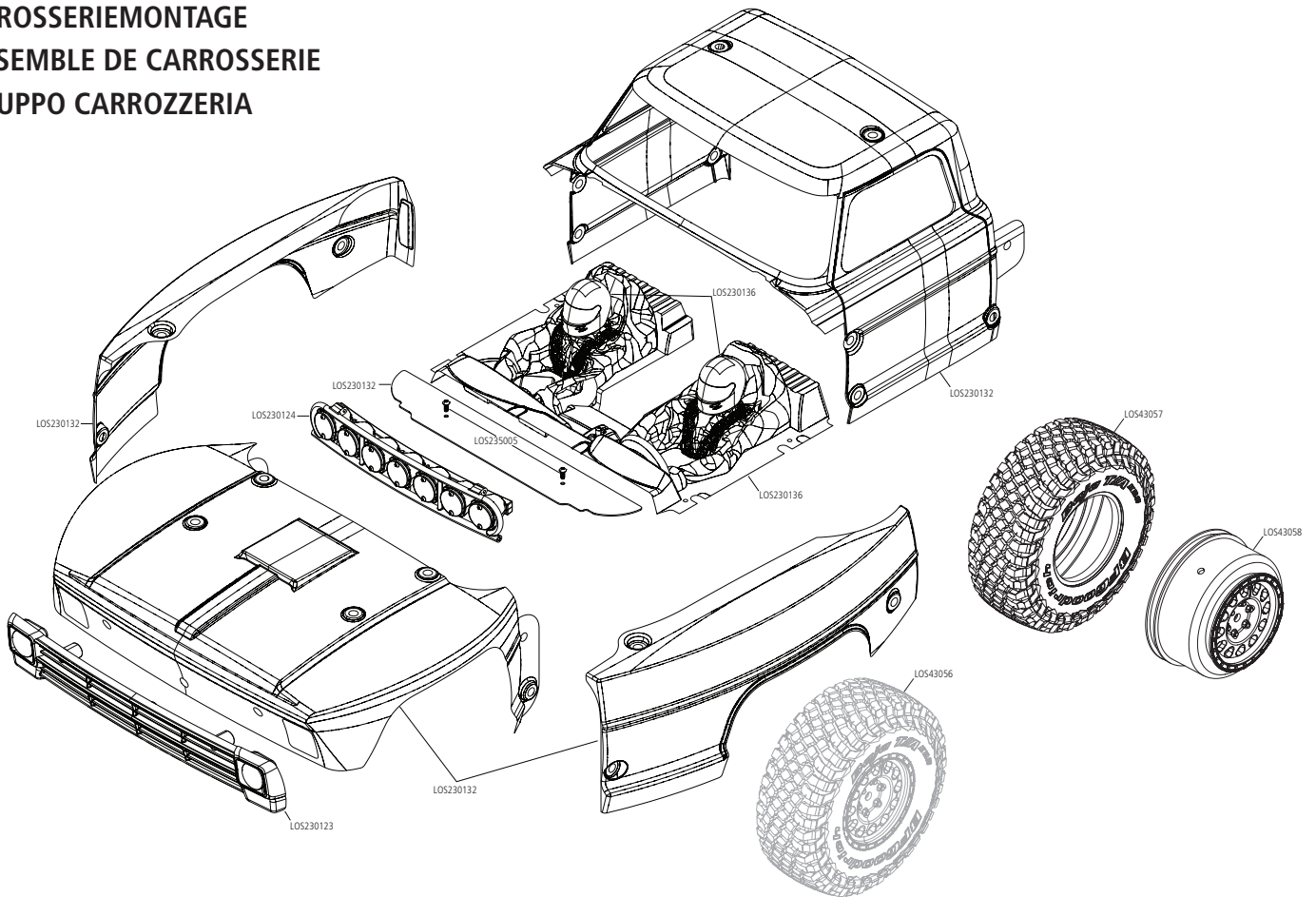
PART #	ENGLISH	DEUTSCH	FRANÇAIS	ITALIANO
LOS230133	F100 Clear Body Set	F100 Transparenter Karosseriesatz	Ensemble de carrosserie transparente F100	Kit carrozzeria trasparente F100
LOS331001	Aluminum Steering Servo Mount	Aluminium Lenkservohalterung	Support servo de direction en aluminium	Supporto servo sterzo alluminio
LOS331003	Adjustable Turnbuckle Set	Anpassbarer Spannschraubensatz	Ensemble ridoir ajustable	Set tenditore regolabile
LOS331004	Aluminum Rear Upper Link and Spacer Set	Aluminium oberer Stangen- und Abstandshaltersatz, Heck	Ensemble espaceur et bras supérieur arrière en aluminium	Set distanziale e tirante ant sup alluminio
LOS331005	Aluminum Servo Arm 23T	Aluminium-Servoarm 23T	Bras de servo en aluminium 23T	Braccio servo in alluminio 23T
LOS334001	Aluminum Front Spindle Set	Aluminium Front-Spindelsatz	Ensemble axe avant en aluminium	Kit fuselli ant. alluminio
LOS334002	Aluminum Axle Housing Upper Track Rod Mount	Aluminium Achsgehäuse Obere Spurstange Halterung	Support de barre d'accouplement supérieur de carter d'essieu en aluminium	Supporto tirante sup carcassa assale alu
LOS334003	Aluminum Upper/Lower Bulkhead Track Rod Mount Set	Aluminium Spritzwand Spurstange Halterungssatz oben/unten	Ensemble de support de barre d'accouplement de cloison supérieur/ inférieur en aluminium	Set supporto tirante paratia sup/inf alu
LOS334006	Aluminum Lower Rear Trailing Arm Set	Aluminium Hinterachsträgersatz unten, Heck	Ensemble de bras oscillant inférieur arrière en aluminium	Set braccio longitudinale post inf alu
LOS43006	Wheels (4)	Räder (4)	Roues (4)	Ruote (4)
LOS43011	Desert Claws Tires with Foam Soft (2)	Desert Claws-Reifen mit Schaumstoff (2)	Pneus Desert Claws avec mousse douce (2)	Pneumatici Desert Claw con schiuma, morbidi (2)
SPMR5025	DX5 Pro 2021 5-Channel DSMR Transmitter Only	DX5 Pro 2021 5-Kanal DSMR nur Sender	DX5 Pro 2021 5 canaux transmetteur DSMR uniquement	DX5 Pro 2021 5 canali DSMR solo trasmettitore
SPMX50002S100H5	7.4V 5000mAh 2S 100C Smart Hardcase LiPo Battery: IC5	7,4V 5000mAh 2S 100C Smart Hardcase LiPo-Akku: IC5	Batterie Li-Po Smart 7,4 V 5 000 mAh 2S 100C à boîtier rigide : IC5	Batteria LiPo 7,4V 5000 mAh 2S 100C Smart rigida: IC5
SPMX50003S100H5	11.1V 5000mAh 3S 100C Smart Hardcase LiPo Battery: IC5	11.1V 5000mAh 3S 100C Smart Li-Po-Akku, Hartschale: IC5	Batterie Li-Po Smart 11,1 V 5 000 mAh 3S 100C à boîtier rigide : IC5	Batteria LiPo 11,1V 5000 mAh 3S 100C Smart rigida: IC5
SPMX52S100H5	7.4V 5000mAh 2S 100C Smart G2 Hardcase LiPo Battery: IC5	7,4 V 5000 mAh 2S 100C Smart G2 Hardcase LiPo-Akku: IC5	Batterie Li-Po Smart 7,4 V 5000 mAh 2S 100C G2, boîtier rigide : IC5	Batteria 7,4 V 5000 mAh 2S 100C Smart G2 Hardcase batteria LiPo: IC5
SPMX53S100H5	11.1V 5000mAh 3S 100C Smart G2 Hardcase LiPo Battery: IC5	11,1 V 5000 mAh 3S 100C Smart G2 Hardcase LiPo-Akku: IC5	Batterie Li-Po Smart 11,1 V 5000 mAh 3S 100C G2 à boîtier rigide : IC5	Batteria 11,1 V 5000 mAh 3S 100C Smart G2 Hardcase batteria LiPo: IC5
SPMXG2PS4	Smart G2 Powerstage 4S Surface Bundle: 2S 5000mAh LiPo Battery (2) / S2200 G2 Charger	Smart G2 Powerstage 4S Oberflächenpaket: 2S 5000mAh LiPo-Akku (2) / S2200 G2 Ladegerät	Ensemble de surface Smart G2 4S Powerstage : Batterie Li-Po 2S 5 000 mAh (2) / Chargeur S2200 G2	Smart G2 Powerstage Bundle superficie 4S: Batteria LiPo 2S 5000mAh (2) / Caricabatterie S2200 G2
SPMXG2PS6	Smart G2 Powerstage 6S Surface Bundle: 3S 5000mAh LiPo Battery (2) / S2200 G2 Charger	Smart G2 Powerstage 6S Oberflächenpaket: 3S 5000mAh LiPo-Akku (2) / S2200 G2 Ladegerät	Ensemble de surface Smart G2 6S Powerstage : Batterie Li-Po 3S 5 000 mAh / Chargeur S2200 G2	Smart G2 Powerstage Bundle superficie 6S: Batteria LiPo 3S 5000mAh (2) / Caricabatterie S2200 G2



**LOSI® ISENHOUER BROTHERS FORD® F100®
BAJA REY® 2.0 1/10-SCALE 4WD DESERT TRUCK, RTR**

EXPLODED VIEW // EXPLOSIONSZEICHNUNG // VUE ÉCLATÉE DES PIÈCES // VISTA ESPLOSA DELLE PARTI

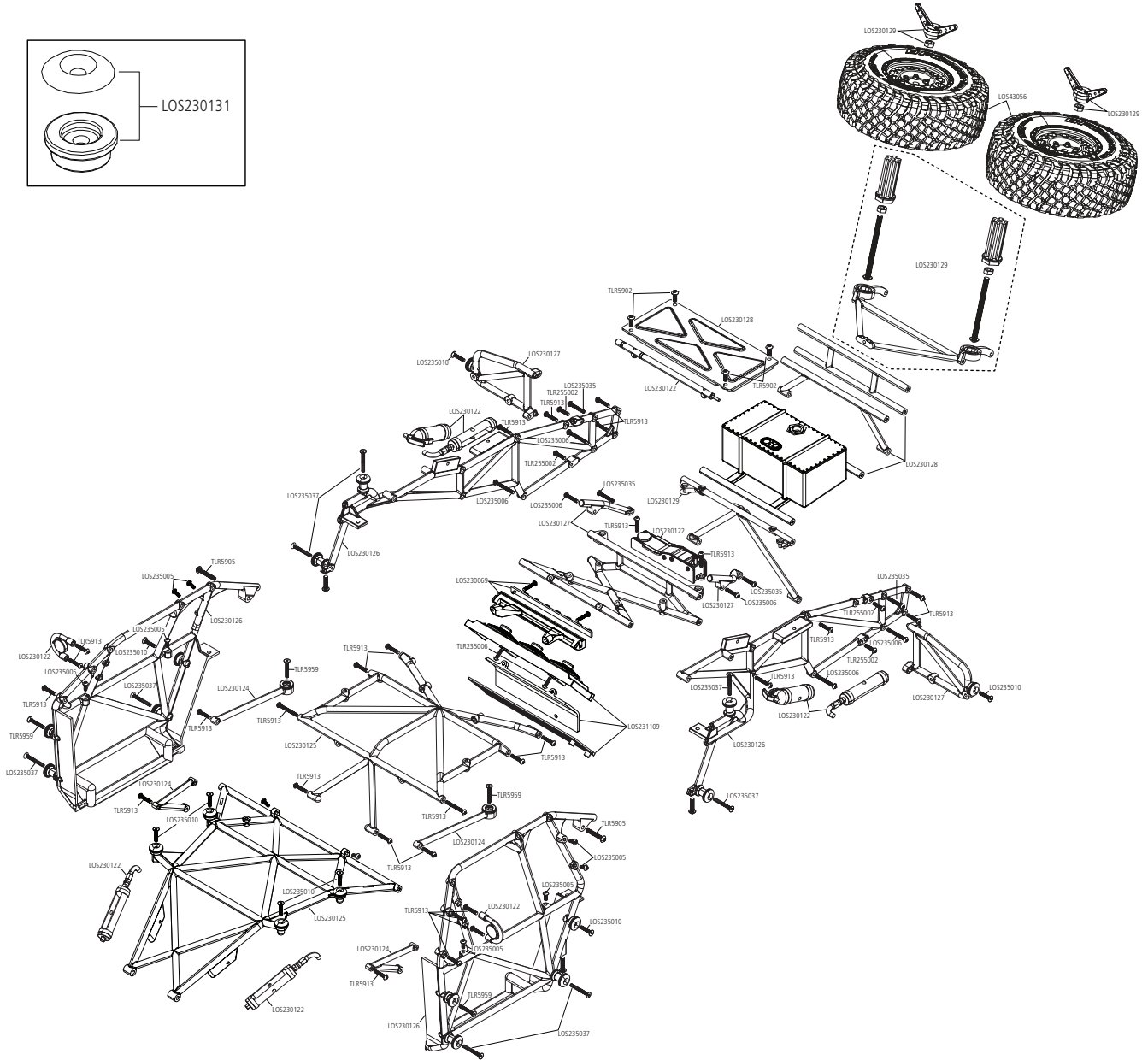
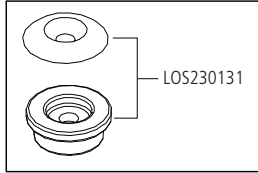
BODY ASSEMBLY
KAROSSERIEMONTAGE
ENSEMBLE DE CARROSSERIE
GRUPPO CARROZZERIA





LOSI® ISENHOUER BROTHERS FORD® F100® BAJA REY® 2.0 1/10-SCALE 4WD DESERT TRUCK, RTR

EXPLODED VIEW // EXPLOSIONSZEICHNUNG // VUE ÉCLATÉE DES PIÈCES // VISTA ESPLOSA DELLE PARTI

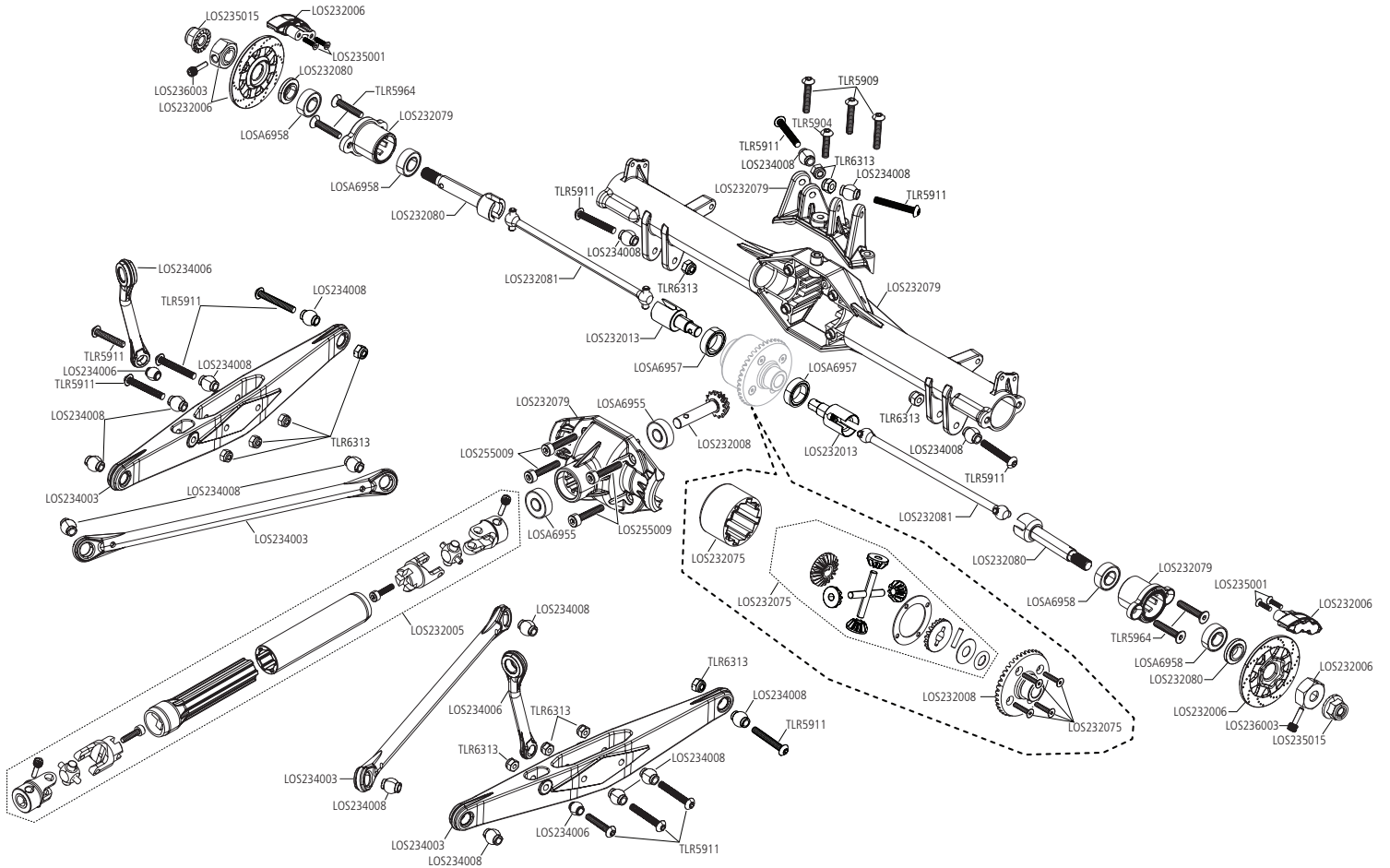




LOSI® ISENHOUER BROTHERS FORD® F100® BAJA REY® 2.0 1/10-SCALE 4WD DESERT TRUCK, RTR

EXPLODED VIEW // EXPLOSIONSZEICHNUNG // VUE ÉCLATÉE DES PIÈCES // VISTA ESPLOSA DELLE PARTI

**REAR AXLE
HINTERACHSE
ESSIEU ARRIÈRE
ASSALE POSTERIORE**

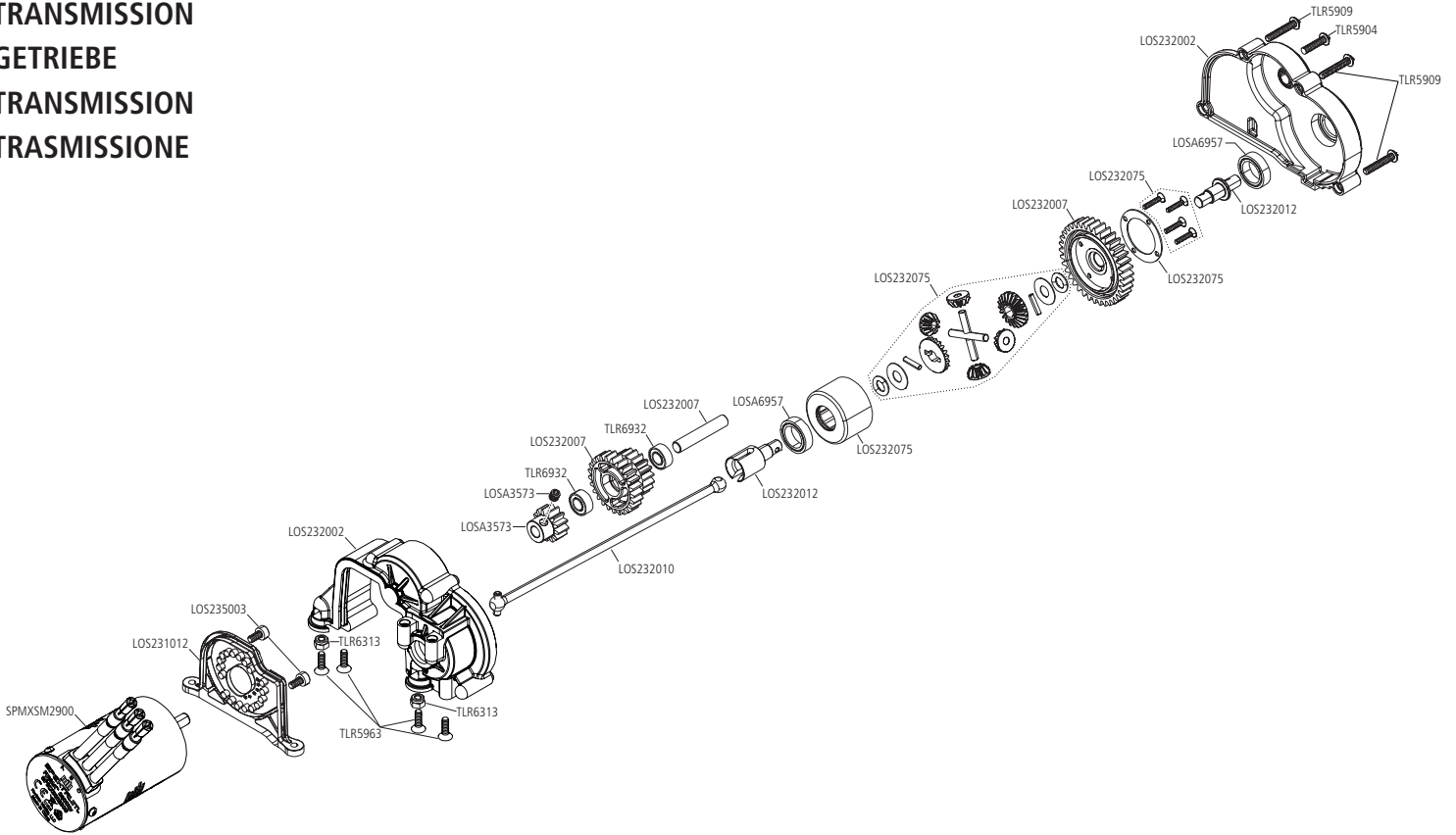




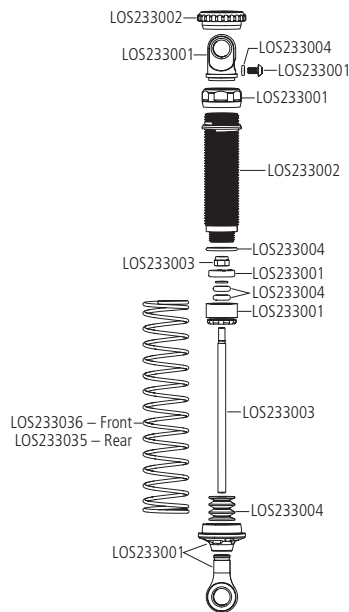
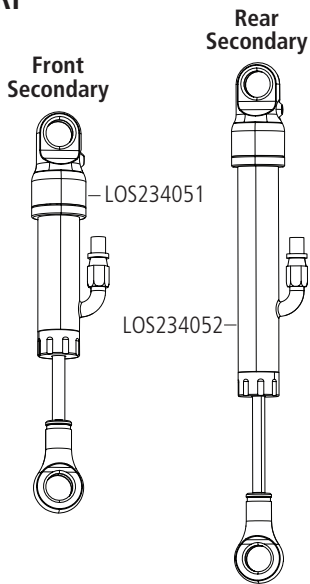
LOSI® ISENHOUER BROTHERS FORD® F100® BAJA REY® 2.0 1/10-SCALE 4WD DESERT TRUCK, RTR

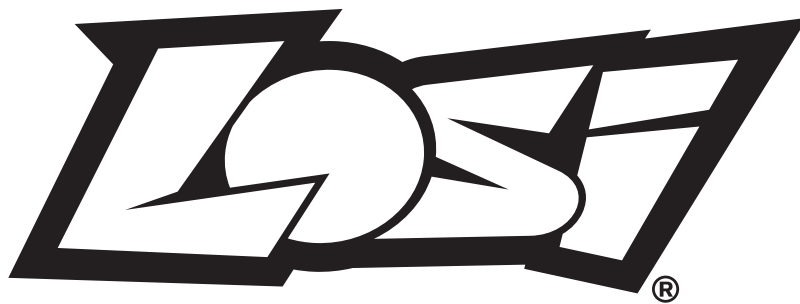
EXPLODED VIEW // EXPLOSIONSZEICHNUNG // VUE ÉCLATÉE DES PIÈCES // VISTA ESPLOSA DELLE PARTI

TRANSMISSION
GETRIEBE
TRANSMISSION
TRASMISSIONE



SHOCK ABSORBERS
STOSSDÄMPFER
AMORTISSEURS
AMMORTIZZATORI





WWW.LOSI.COM

© 2023 Horizon Hobby, LLC.

Losi, DSM, DSM2, DSMR, AVC, Active Vehicle Control, IC3, IC5, Firma, and the Horizon Hobby logo are trademarks or registered trademarks of Horizon Hobby, LLC.

The Spektrum trademark is used with permission of Bachmann Industries, Inc. Ford Trademarks and Trade Dress used under license to Horizon Hobby.

US 9,930,567. US 10,419,970. US 10,849,013. US 9,320,977. US 10,528,060. CN201721563463.4. Other patents pending.

Created 04/23

463731 | LOS03049