

※ご使用前にこの説明書を良くお読みになり十分に理解してください。
Before beginning assembly, please read these instructions thoroughly!



3D アクションライト EP/GP用 5mm LED F2灯/R2灯/T1灯 (No.R246-8901)
EP/GP用 5mm LED F4灯/R4灯/T1灯 (No.R246-8902)
Mini-Z用 3mm LED F2灯/R2灯/T1灯 (No.R246-8903)

取扱説明書
INSTRUCTION SHEET
No.R246-8901
No.R246-8902
No.R246-8903

3D Action Light 5mm LED F2 / R2 / T1 for EP/GP (No.R246-8901)
5mm LED F4 / R4 / T1 for EP/GP (No.R246-8902)
3mm LED F2 / R2 / T1 for Mini-Z (No.R246-8903)

注意： 本製品は、中上級者向けです。本製品の取付けには、分解及び組替え作業、並びに調整が伴います。取付け並びに調整に関する修理及び保証は致しかねます。お客様の自己責任の基、初心者の方や組立てに自信のない方は、専門家と一緒に作業を行う事をお勧めします。

NOTE： This product is designed for intermediate to expert skill levels. The motor mount must be assembled and properly adjusted for maximum performance. Simply installing this item is no guarantee of performance. If you are a beginner and not sure how to assemble, install or adjust this item, it's recommended that you seek the guidance of an experienced enthusiast.

説明書に使われているマーク
Symbols used throughout the instruction sheet, comprise:



別購入品。
Must be purchased separately!



向きに注意。
Note the direction



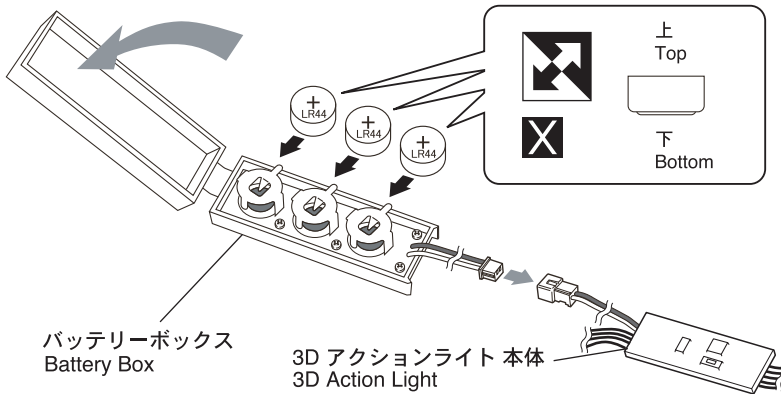
1.5mmの穴をあける(例)。
Drill holes with the specified diameter.



左右同じように組立てる。
Assemble left and right sides the same way.

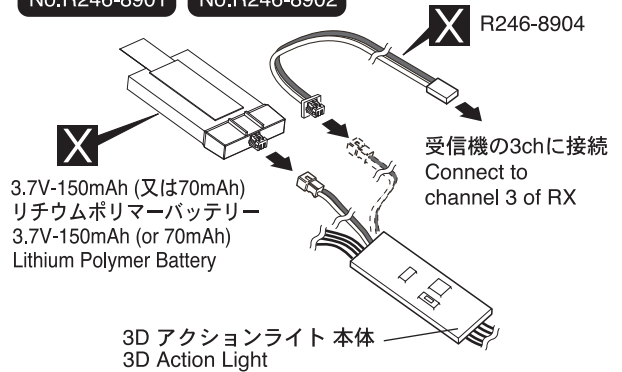
1 ボタン電池の取付け／配線 LR44 Battery

No.R246-8901 No.R246-8902

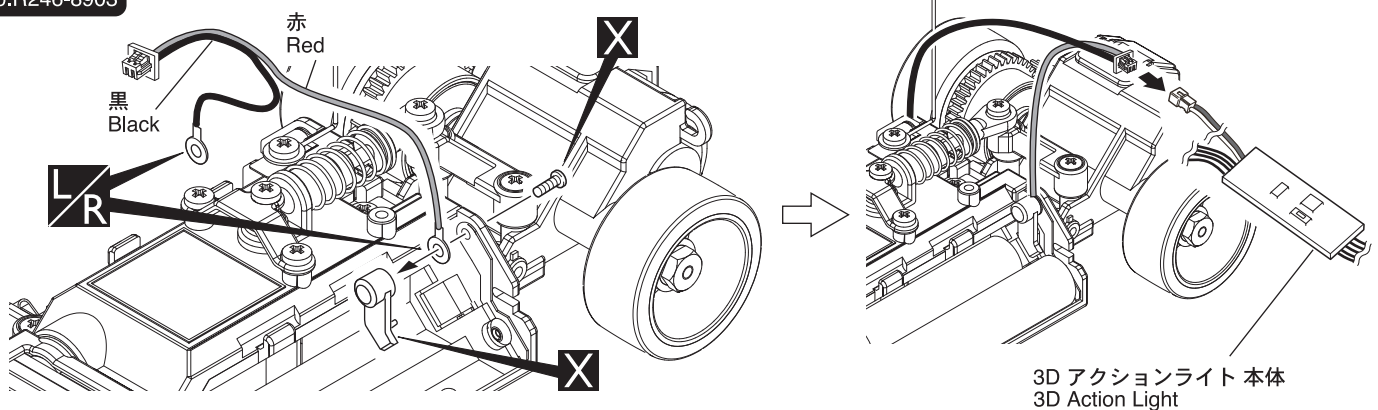


オプション Li-Poの取付け Optional Li-Po battery

No.R246-8901 No.R246-8902



No.R246-8903



2 セッティング Setting

No.R246-8901

No.R246-8902

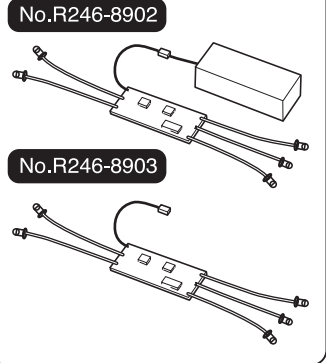
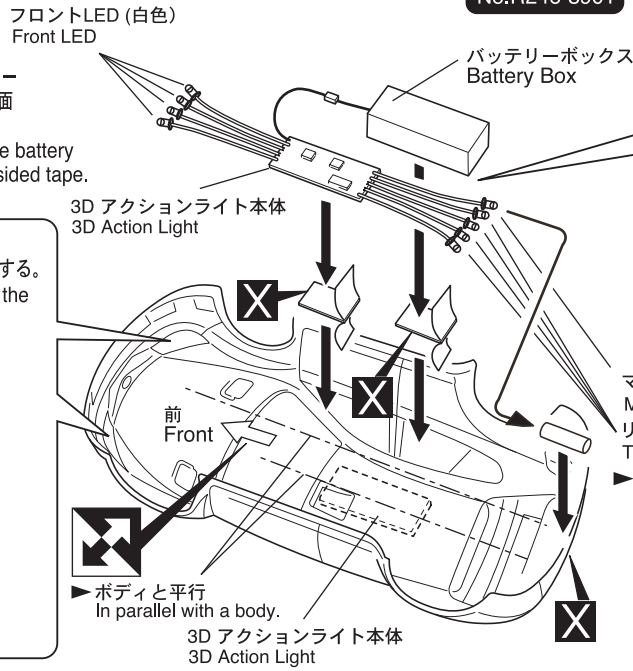
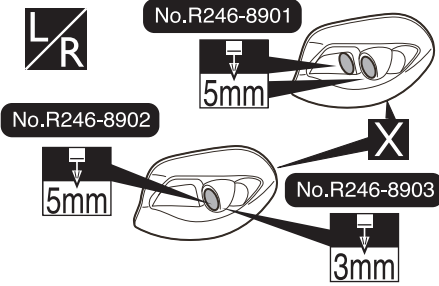
No.R246-8903

- 電源基板とライトセット基板を接続する。接続時はLED が点灯せず、低消費電力モードとなる。
- スイッチを押す。約3秒間すべてのLED が高速点滅。3秒間で姿勢を記憶しこれを基準に加速度を検出します。その後「点灯パターン1」の動作をはじめます。
- スイッチを押す毎に点灯パターンが切り替わる。パターンが「1→2→3→4→5→1→・・・」と切り替わる。
- スイッチを「長押し」(1秒以上)するとLED は消灯し、低消費電力モードとなりLED が消灯する。(電池の消耗を防ぎますが微電流は流れています。)
- 低消費電力モードよりスイッチを押すと再びLED が点灯し、3秒後の姿勢を記憶します。
 - Insert batteries into the battery box, then connect it to the 3D Action Light.
 - When the power is switched on, all of the LEDs will flash for a few seconds. This indicates that the 3D unit is calibrating. Keep the body stationary on a flat surface until calibration is complete.
 - Pushing the mode switch will change the mode in ascending sequence (1,2,3,4,5... 1,2 etc.)
 - Push the mode button on the 3D unit for a few seconds to turn off lighting (a small amount of electricity is still used to power the 3D unit).
 - Each time the power is switched on, the unit will need to re-calibrate. Follow the procedures in step 2 each time.

3 ボディへの取付け Installation of body

- No.R246-8901 ▶ 3Dアクションライト本体とバッテリーボックスを両面テープ等でボディ裏面に固定する。
The 3D processing unit and the battery box are attached with double-sided tape.
- No.R246-8902
- No.R246-8903

▶ ボディー付随ライトカバーを使用する場合。LEDを固定したライトカバーをエポキシ接着剤で固定する。Affix the LEDs to the light assembly, then attach the light cover to the body with epoxy.

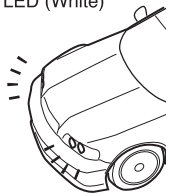


マフラーLED (黄色) Muffler LED
リヤLED (赤色) Tail LED
▶ ダミーマフラーにLED (黄色) を固定し、ダミーマフラーを両面テープ等またはエポキシ接着剤等でボディに取り付ける。Affix the yellow LED to the dummy muffler, the install on the body with double-sided tape or epoxy.

点灯パターン Mode

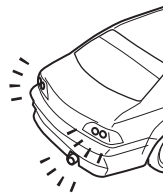
- No.R246-8901
- No.R246-8902
- No.R246-8903

<フロント>
< Front >
LED (白色)
LED (White)



		パターン1	パターン2	パターン3	パターン4	パターン5
定常	<フロント>	点灯	点灯	点滅 (早)	点滅 (遅)	ディマー
	<リヤ>	ディマー	ディマー	点滅 (早)	点滅 (遅)	ディマー
	<マフラー>	消灯	消灯	消灯	消灯	消灯
加速	<フロント>	点灯	点灯	点灯	点灯	ディマー
	<リヤ>	ディマー	ディマー	点滅	点滅	点滅
	<マフラー>	点滅	ディマー点滅	消灯	消灯	点灯
減速	<フロント>	点灯	点灯	点滅	点滅	ディマー
	<リヤ>	点灯	点灯	点灯	点灯	点滅
	<マフラー>	点滅	点滅	消灯	消灯	点灯
転倒	<フロント>	点灯	点滅	点滅	点滅	点滅
	<リヤ>	ディマー	点滅	点滅	点滅	ディマー
	<マフラー>	消灯	点滅	点灯	点灯	点滅

<リヤ>
< Rear >
LED (赤色)
LED (Red)



		Mode 1	Mode 2	Mode 3	Mode 4	Mode 5
Start position	< Front >	On	On	Flashing (fast)	Flashing (Slow)	Dimmer
	< Rear >	Dimmer	Dimmer	Flashing (fast)	Flashing (Slow)	Dimmer
	< Muffler >	Off	Off	Off	Off	Off
Accelerating	< Front >	On	On	On	On	Dimmer
	< Rear >	Dimmer	Dimmer	Flashing	Flashing	Flashing
	< Muffler >	Flashing	Flashing	Off	Off	On
Braking	< Front >	On	On	Flashing	Flashing	Dimmer
	< Rear >	On	On	On	On	Flashing
	< Muffler >	Flashing	Flashing	Off	Off	On
Over turn	< Front >	On	Flashing	Flashing	Flashing	Flashing
	< Rear >	Dimmer	Flashing	Flashing	Flashing	Dimmer
	< Muffler >	Off	Flashing	On	On	Flashing

オプションパーツ OPTIONAL PARTS

★ FOR JAPANESE MARKET ONLY.

品番 No.	パーツ名 Part Names	★定価 (税込)	品番 No.	パーツ名 Part Names	★定価 (税込)	品番 No.	パーツ名 Part Names	★定価 (税込)
71811	3.7V-70mAh リチウムポリマーバッテリー 3.7V-70mAh Lithium Polymer Battery	1260	72601	ミニウムコンパクトチャージャーセット(AC100V) MINIUM Compact Charger Set	3990	R246-8904	RXバッテリー電源プラグ Power Plug for RX BATTERY	315
71812	3.7V-150mAh リチウムポリマーバッテリー 3.7V-150mAh Lithium Polymer Battery	1890	72602	ミニウムコンパクトチャージャーセット/USBタイプ MINIUM Compact Charger / USB Type	2625			

メーカー指定の純正部品を使用して安全にRCを楽しみましょう。

ROUTE 246 ホームページ
www.rc-r246.com

RC PLANNING R246 発売元：京商株式会社

〒243-0034 神奈川県厚木市船子153

●ユーザー相談室直通電話 046-229-4115

お問い合わせは：月曜～金曜 (祝祭日を除く) 13:00～19:00

*製品改良のため、予告なく仕様を変更する場合があります。
*SPECIFICATIONS ARE SUBJECT TO CHANGE WITHOUT NOTICE.

© 2010 KYOSHO CORPORATION / 禁無断転載複製

No.R246-8901-T01

67051004-1 PRINTED IN JAPAN