

※ご使用前にこの説明書を良くお読みになり十分に理解してください。  
Before beginning assembly, please read these instructions thoroughly!



## カーボンメカプレート Carbon Radio Plate

取扱説明書  
INSTRUCTION SHEET  
No.R246-3702

**注意：** 本製品は、中・上級者向けです。本製品の取付けには分解及び組替え作業、並びに調整が伴います。分解及び組替え作業並びに調整に関する修理及び保証は致しかねます。お客様の自己責任の基、初心者の方や組立てに自信のない方は、専門家と一緒に作業を行う事をお薦め致します。

**NOTE:** This product is designed for intermediate to expert skill levels. The motor mount must be assembled and properly adjusted for maximum performance. Simply installing this item is no guarantee of performance. If you are a beginner and not sure how to assemble or adjust the motor mount for maximum performance, it's recommended that you seek the guidance of an experienced enthusiast.

説明書に使われているマーク  
Symbols used throughout  
the instruction sheet.



向きに注意。  
Note the direction

1

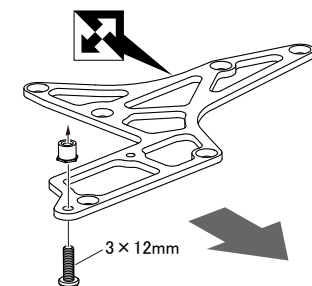
3×12mm バインドビス  
Bind Screw



3mm ワッシャー  
Washer

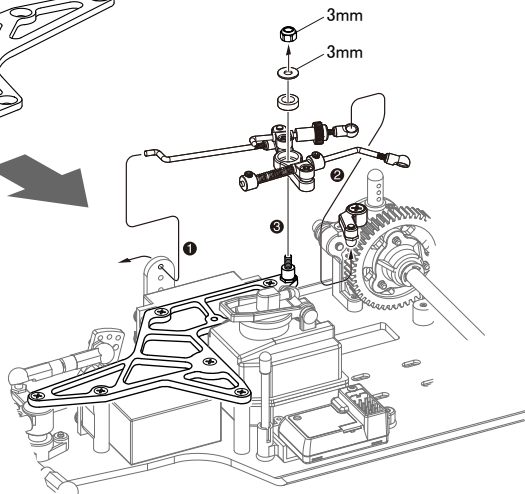


3mmナイロンナット  
Nylon Nut



② カラーを取付ける。  
Put the color on.

① リンケージを外し、車体からメカプレートを外す。  
Take off the Linkage and then, off the Radio Plate From The Body.



③ シャシーにメカプレートを取付ける。  
Put the Radio Plate on the Chassis.

④ 外した手順と同じ要領で組立てる。  
Assemble as same as the way to take off.

## RC PLANNING R246

発売元：京商株式会社

〒243-0034 神奈川県厚木市船子153

●ユーザー相談室直通電話 046-229-4115 お問い合わせは：月曜～金曜（祝祭日を除く）13:00～19:00

※製品改良のため、予告なく仕様を変更する場合があります。

\*SPECIFICATIONS ARE SUBJECT TO CHANGE WITHOUT NOTICE.

© Copyright 2010 KYOSHO CORPORATION / 禁無断転載複製

No.R246-3702-T01

メーカー指定の純正部品を使用して  
安全にR/Cを楽しみましょう。

ROUTE 246 ホームページ  
[www.rc-r246.com](http://www.rc-r246.com)

PRINTED IN CHINA

31111011-1