

※ご使用前にこの説明書を良くお読みになり十分に理解してください。
Before beginning assembly, please read these instructions thoroughly!



スペシャルメインシャシー DRX用 SPECIAL MAIN CHASSIS for DRX

取扱説明書
INSTRUCTION MANUAL
No.R246-3016

注意：本製品は、中・上級者向けです。本製品の取付けには分解及び組替え作業、並びに調整が伴います。分解及び組替え作業並びに調整に関する修理及び保証は致しかねます。お客様の自己責任の基、初心者の方や組立てに自信のない方は、専門家と一緒に作業を行う事をお薦め致します。

NOTE: This product is designed for intermediate to expert skill levels. This accessory must be assembled and properly adjusted for maximum performance. Simply installing this item is no guarantee of performance. If you are a beginner and are not comfortable installing or adjusting this item, it's recommended that you seek the guidance of a hobby dealer or an experienced enthusiast.

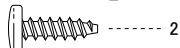
説明書に使われているマーク
Symbols used throughout
the instruction sheet.



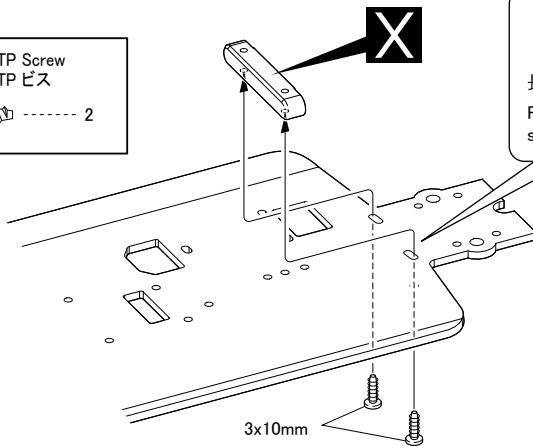
別購入品。
Must be purchased
separately!

1

3 x 10mm TP Screw
TP ビス



2



長穴の外側で固定する。
Fix the mount with the outer
side as shown below. .

上記以外の取付けはノーマルと同様に組立ててください。

The remaining assembly procedures will follow the same
steps as the standard kit.

RC PLANNING R246

発売元：京商株式会社

〒243-0034 神奈川県厚木市船子153

●ユーザー相談室直通電話 046-229-4115 お問い合わせは：月曜～金曜（祝祭日を除く）13:00～19:00

※製品改良のため、予告なく仕様を変更する場合があります。

*SPECIFICATIONS ARE SUBJECT TO CHANGE WITHOUT NOTICE.

© Copyright 2010 KYOSHO CORPORATION / 禁無断転載複製

No.R246-3016-T01

メーカー指定の純正部品を使用して
安全にR/Cを楽しみましょう。

ROUTE 246 ホームページ
www.rc-r246.com

PRINTED IN CHINA

30291006-1