

※ご使用前にこの説明書を良くお読みになり十分に理解してください。  
Before beginning assembly, please read these instructions thoroughly!



## アルミロアサスアーム DRX/DRT用 Aluminum Lower Suspension Arm for DRX / DRT

取扱説明書  
INSTRUCTION MANUAL  
No.R246-3009

**注意：** 本製品は、中・上級者向けです。本製品の取付けには分解及び組替え作業、並びに調整が伴います。分解及び組替え作業並びに調整に関する修理及び保証は致しかねます。お客様の自己責任の基、初心者の方や組立てに自信のない方は、専門家と一緒に作業を行う事をお薦め致します。

**NOTE:** This product is designed for intermediate to expert skill levels. This accessory must be assembled and properly adjusted for maximum performance. Simply installing this item is no guarantee of performance. If you are a beginner and are not comfortable installing or adjusting this item, it's recommended that you seek the guidance of a hobby dealer or an experienced enthusiast.

説明書に使われているマーク  
Symbols used throughout  
the instruction sheet.



ネジロック剤を塗る。  
Apply threadlocker  
(screw cement).



別購入品。  
Must be purchased  
separately!



仮止め。  
Temporarily tighten.



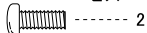
左右同じように組立てる。  
Assemble left and right  
sides the same way.



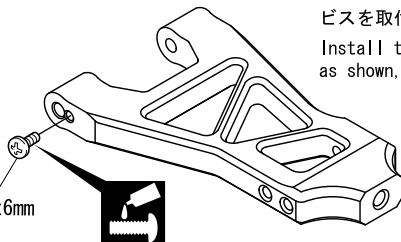
番号の順に組立てる。  
Assemble in the  
specified order.

1

2.6 x 6mm Screw  
ビス



2.6x6mm

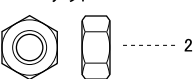


ビスを取付け、車体のサスアームと付け替える。  
Install the retaining screw with threadlock  
as shown, then attach the arm to the chassis.

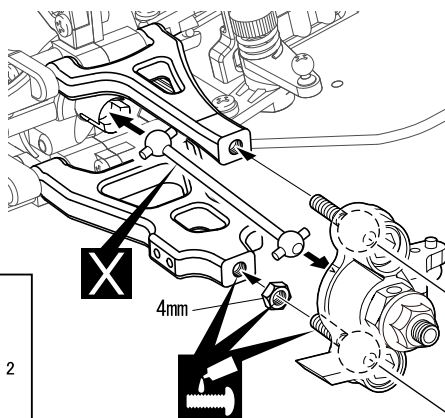


2

4mm Nut  
ナット



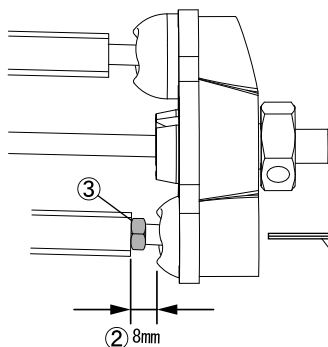
4mm



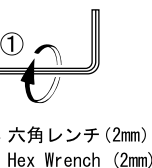
六角レンチ (2mm)  
Hex Wrench (2mm)



3

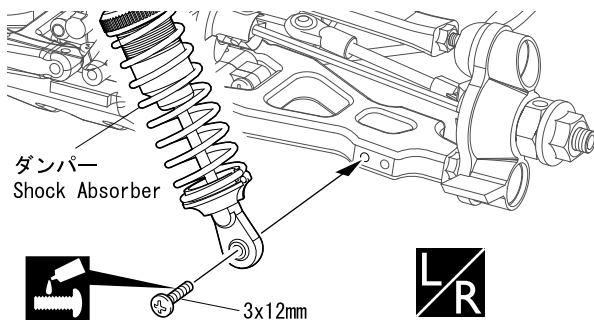


- ① 六角レンチを回す。  
Use hex wrench.
- ② 隙間の寸法を計る。  
Check distance.
- ③ ナットを締め付ける。  
Tighten nut.



4

3 x 12mm Screw  
ビス



## オプションパーツ OPTIONAL PARTS

★ FOR JAPANESE MARKET ONLY.

品番 No.	パーツ名 Parts Name	★定価 (税込)	★発送 手数料
R246-3001	フロントダンパステー 7075S (DBX/DST/DRT/DRX用) Front Shock Stay 7075S for DBX/DST/DRT/DRX	1995	210 一律
R246-3002	リアダンパステー 7075S (DBX/DST/DRT/DRX用) Rear Shock Stay 7075S for DBX/DST/DRT/DRX	2100	(税込)
R246-3003	フロントトルクステー 7075S (DBX/DST/DRT/DRX用) Front Torque Stay 7075S for DBX/DST/DRT/DRX	1680	
R246-3004	リアトルクステー 7075S (DBX/DST/DRT/DRX用) Rear Torque Stay 7075S for DBX/DST/DRT/DRX	1575	
R246-3005	アルミサーボセイバー (DBX/DST/DRT/DRX用) Aluminum Servo Saver for DBX/DST/DRT/DRX	2310	

品番 No.	パーツ名 Parts Name	★定価 (税込)	★発送 手数料
R246-3008	アルミアッパーサスアーム (DRT/DRX用) Aluminum Upper Sus. Arm for DRT/DRX	1470	210 一律
R246-3009	アルミロアサスアーム (DRT/DRX用) Aluminum Lower Sus. Arm for DRT/DRX	1680	(税込)
R246-3011	アルミナックルアーム (DBX/DST/DRT/DRX用) Aluminum Knuckle Arm for DBX/DST/DRT/DRX	3150	
R246-3013	アルミセンターギアカバー (DBX/DST/DRT/DRX用) AL Center Gear Cover for DBX/DST/DRT/DRX	945	

## RC PLANNING R246

発売元: 京商株式会社

〒243-0034 神奈川県厚木市船子153

●ユーザー相談室直通電話 046-229-4115 お問い合わせは: 月曜～金曜 (祝祭日を除く) 13:00～19:00

\*製品改良のため、予告なく仕様を変更する場合があります。

\*SPECIFICATIONS ARE SUBJECT TO CHANGE WITHOUT NOTICE.

© Copyright 2009 KYOSHO CORPORATION / 禁無断転載複製

No.R246-3009-T01

メーカー指定の純正部品を使用して  
安全にR/Cを楽しみましょう。

ROUTE 246 ホームページ  
[www.rc-r246.com](http://www.rc-r246.com)

PRINTED IN CHINA

31111001-1