

※ご使用前にこの説明書を良くお読みになり十分に理解してください。
Before beginning assembly, please read these instructions thoroughly!



MML ロールダンパーセット MML Roll Damper Set

取扱説明書
INSTRUCTION SHEET
No.R246-1356

注意： 本製品は、中・上級者向けです。本製品の取付けには分解及び組替え作業、並びに調整が伴います。取付け並びに調整に関する修理及び保証は致しかねます。お客様の自己責任の基、初心者の方や組立てに自信のない方は、専門家と一緒に作業を行う事をお薦め致します。

NOTE: This product is designed for intermediate to expert skill levels. The Roll Damper must be assembled and properly adjusted for maximum performance. Simply installing this item is no guarantee of performance. If you are a beginner and not sure how to assemble or adjust the damper for maximum performance, it's recommended that you seek the guidance of an experienced enthusiast.

説明書に使われているマーク
Symbols used throughout the instruction manual, comprise:



別購入品。
Must be purchase



向きに注意。
Note the direction.

1 MMLタイプ / ホイルベース:98mm MML Type / Wheelbase: 98mm

2 x 12mm F/H Screw
サラビス

1

2 x 6mm Screw
ビス

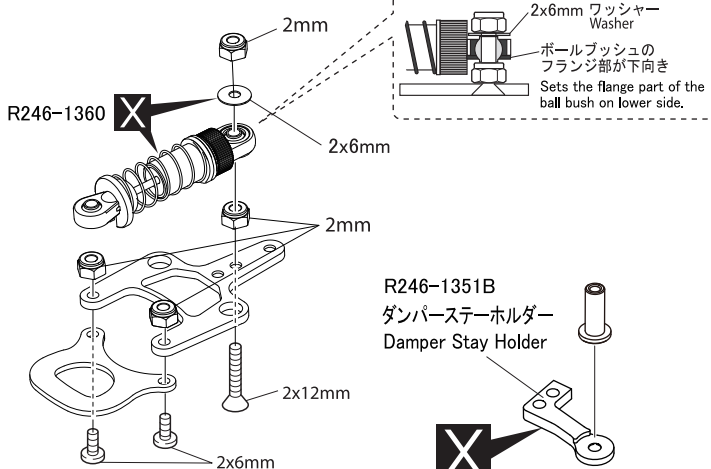
2

2mm Nylon Nut
ナイロンナット

4

2 x 5mm F/H Screw
サラビス

1



R246-1351B

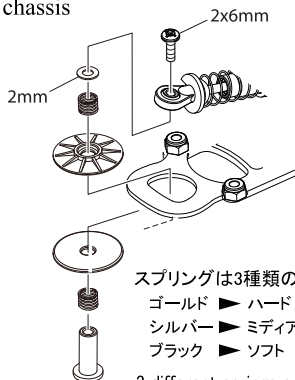
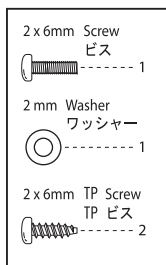
ダンパーステーホルダー
Damper Stay Holder

取付け後車体に組込む
Assemble before attaching to the motor mount.

2

車体への取付け

Installing on chassis

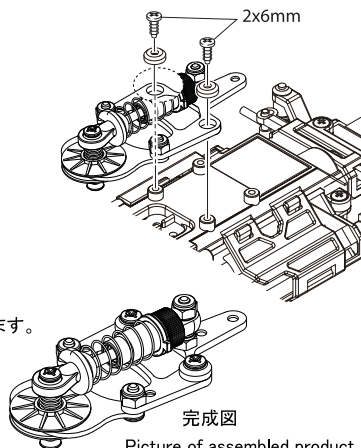


スプリングは3種類の硬さが選べます。

- ゴールド ▶ ハード
- シルバー ▶ ミディアム
- ブラック ▶ ソフト

3 different springs are included with this set.

- Gold ▶ Hard
- Silver ▶ Medium
- Black ▶ Soft



完成図
Picture of assembled product.

スペアパーツ SPARE PARTS

品番 / No.	パーツ名 / Part Names	内容 / Description	★定価 (税別)
R246-1363	リビルドセット Rebuild Set	バインドビス/Bind Screw: 2x3mm, 2x5mm, 2x6mm, 2x8mm ヘックスボタンビス/Hex Button Screw: 2x4mm 皿ビス/F/H Screw: 2x5mm, 2x12mm ナイロンナット/Nylon Nut: 2mm E-リング/E-Ring: 1mm ワッシャー(シム)/Washer(Shim): 2x4mm, 2x6mm, 10x12mm C-リング/C-Ring: 5mm 全種各4pcs/All types 4pcs each.	500

RC PLANNING R246

発売元: 京商株式会社

〒243-0021 神奈川県厚木市岡田3050

厚木アクトメインタワー7F

ユーザー相談室直通 046-229-4115

お問い合わせ: 月曜～金曜(祝祭日を除く) 13:00～18:00

*製品改良のため、予告なく仕様を変更する場合があります。

*SPECIFICATIONS ARE SUBJECT TO CHANGE WITHOUT NOTICE.

© Copyright 2020 KYOSHO CORPORATION / 禁無断転載複製

No.R246-1356-T01

メーカー指定の純正部品を使用して
安全にR/Cを楽しみましょう。



ROUTE 246

PRINTED IN CHINA

3112012-1