

※ご使用前にこの説明書を良くお読みになり十分に理解してください。
Before beginning assembly, please read these instructions thoroughly!



RM ロールダンパー MR-03用

RM Roll Damper for MR-03

取扱説明書
INSTRUCTION SHEET
No.R246-1354

注意： 本製品は、中上級者向けです。本製品の取付けには、分解及び組替え作業、並びに調整が伴います。取付け並びに調整に関する修理及び保証は致しかねます。お客様の自己責任の基、初心者の方や組立てに自信のない方は、専門家と一緒に作業を行う事をお薦めします。

NOTE: This product is designed for intermediate to expert skill levels. The motor mount must be assembled and properly adjusted for maximum performance. Simply installing this item is no guarantee of performance. If you are a beginner and not sure how to assemble, install or adjust this item, it's recommended that you seek the guidance of an experienced enthusiast.

●ダンパーの取付け Assembly Damper

2x12mm F/H Screw
サラビス

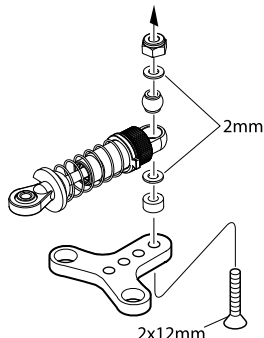
1

2mm Nylon Nut
ナイロンナット

1

2mm Washer
ワッシャー

2



●説明書に使われているマーク

Symbols used throughout the instruction sheet, comprise:



別購入品。
Must be purchased separately!



注意して組立てる所。
Pay close attention here!



※

スプリングは3種類の硬さが選べます。

ゴールド ▶ ハード
シルバー ▶ ミディアム
ブラック ▶ ソフト

3 different springs are included with this set.

Gold ▶ Hard
Silver ▶ Medium
Black ▶ Soft

●車体への取付け Installing on chassis

2 x 6mm Screw
ビス

1

2 x 6mm F/H Screw
サラビス

2

2mm Washer
ワッシャー

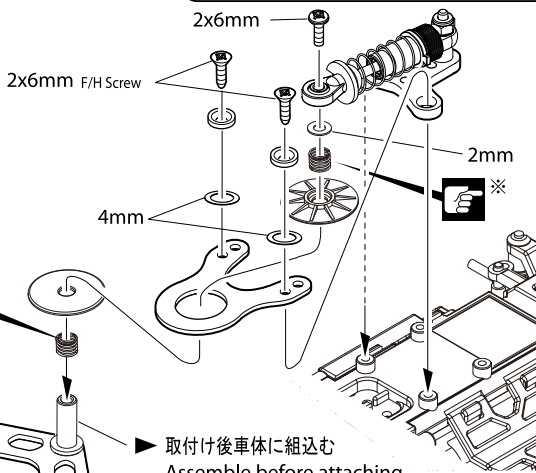
1

4mm Washer
ワッシャー

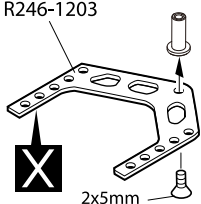
2

2 x 5mm F/H Screw
サラビス

1



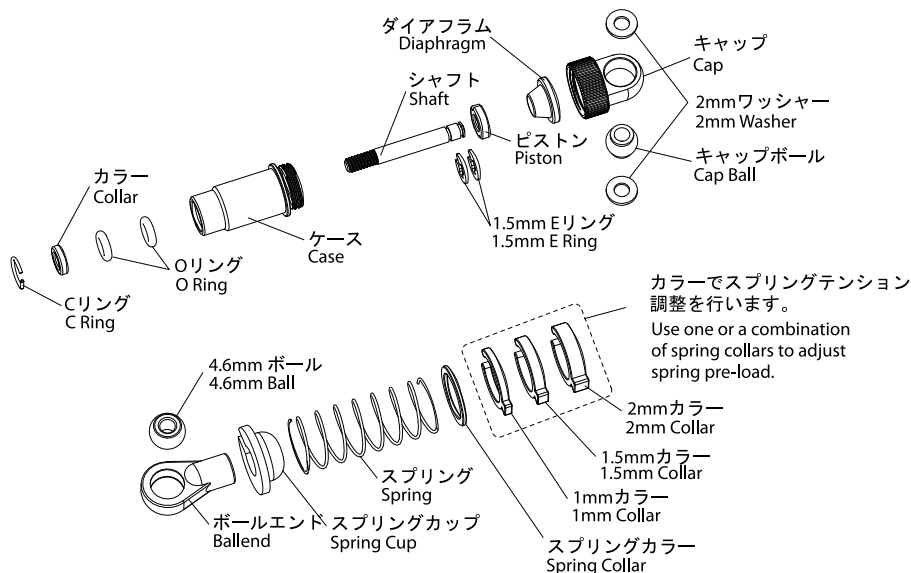
R246-1203



取付け後車体に組込む
Assemble before attaching to the motor mount.

●オイルダンパー分解図
Exploded View (Oil Shock)

- ▶ ダンパーには#100のオイルが注入されています。
Shock is factory assembled using #100 silicone oil.



スペアパーツ SPARE PARTS

★ FOR JAPANESE MARKET ONLY.

品番 No.	パーツ名 Part Names	★定価 (税込)	品番 No.	パーツ名 Part Names	★定価 (税込)
R246-1206	リビルドセットオイルダンパー用 Rebuild Set for Oil Damper	525	R246-1221	オイルダンパー Oil Damper	1050

オプションパーツ OPTIONAL PARTS

★ FOR JAPANESE MARKET ONLY.

品番 No.	パーツ名 Part Names	★定価 (税込)	品番 No.	パーツ名 Part Names	★定価 (税込)
R246-1200	シリコンオイル#100/#200/#300/#400/#500 Silicon Oil #100/#200/#300/#400/#500	840	R246-1203	RMアルミモーターマウント MR-03用 RM Aluminium Motor Mount for MR-03	2800

RC PLANNING R246

発売元：京商株式会社

〒243-0034 神奈川県厚木市船子153

●ユーザー相談室直通電話 046-229-4115 お問い合わせは：月曜～金曜（祝祭日を除く）13：00～19：00

*SPECIFICATIONS ARE SUBJECT TO CHANGE WITHOUT NOTICE.

© 2010 KYOSHO CORPORATION

／禁無断転載複製

No.R246-1354-T01

メーカー指定の純正部品を使用して
安全にR/Cを楽しみましょう。

ROUTE 246 ホームページ
www.rc-r246.com

PRINTED IN CHINA

31111009-1