

※ご使用前にこの説明書を良くお読みになり十分に理解してください。  
Before beginning assembly, please read these instructions thoroughly!



## RML アルミモーターマウント(MR-03用) RML Aluminum Motor Mount (for MR-03)

取扱説明書  
INSTRUCTION SHEET  
No.R246-1353

**注意** : 本製品は、中上級者向けです。本製品の取付けには、分解及び組替え作業、並びに調整が伴います。取付け並びに調整に関する修理及び保証は致しかねます。お客様の自己責任の基、初心者の方や組立てに自信のない方は、専門家と一緒に作業を行う事をお薦めします。

**NOTE** : This product is designed for intermediate to expert skill levels. The motor mount must be assembled and properly adjusted for maximum performance. Simply installing this item is no guarantee of performance. If you are a beginner and not sure how to assemble, install or adjust this item, it's recommended that you seek the guidance of an experienced enthusiast.

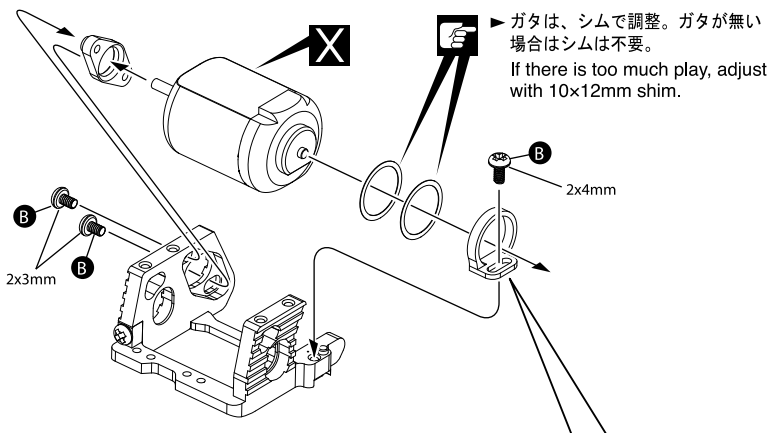
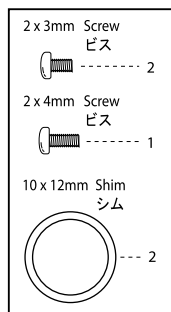
●説明書に使われているマーク  
Symbols used throughout the instruction sheet, comprise:

**X** 別購入品。  
Must be purchased separately!

**👉** 注意して組立てる所。  
Pay close attention here!

1

**👉** ▶バックラッシュ調整は、**B** ビスを緩めてモーターを移動して調整する。  
Adjust the backlash setting by loosening screw **B** and moving the motor.



刻印無し (R246製モーター用)  
For Without Mark (for R246 Motor)

- エンジョイバトルモーター
- bbS、bbTモーター
- bbS2、bbT2モーター
- Enjoy Battle
- bbS、bbT
- bbS2、bbT2



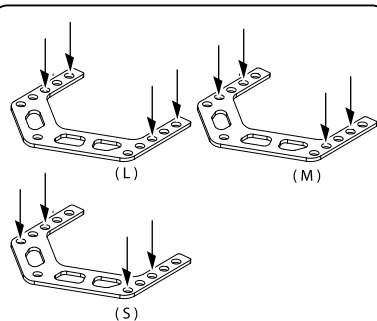
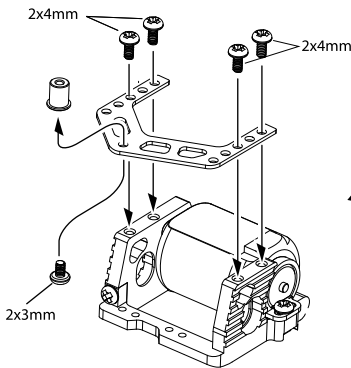
刻印付き (KYOSHO製モーター用)  
For With Mark (for KYOSHO Motor)

- ノーマルモーター
- MZW8、8P
- MZW301
- Nomal Motor
- MZW8、8P
- MZW301

2

2 x 3mm Screw  
ビス  
----- 1

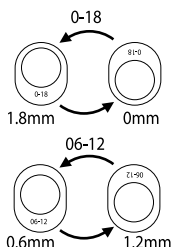
2 x 4mm Screw  
ビス  
----- 4



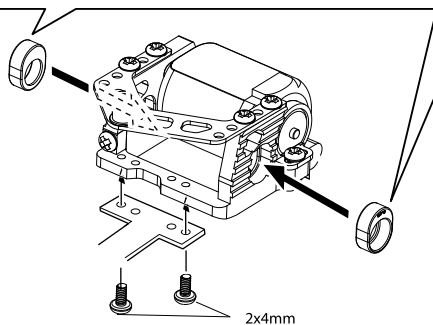
▶ ホイールベースに合った穴を使用する。  
Use hole that matches the wheelbase.

3

▶ 選択したベアリングハウジングを  
左右同じ向きで装着してください。  
Check that the bearing inserts are  
matched (same offset for both sides)  
and that they're both installed in the  
same direction.



▶ ベアリングハウジングは  
2種類あります。  
更に取付け向きを変える  
事により4種類の車高が  
選べます。  
Two pairs of offset axle  
bearing inserts are included,  
which provide four different  
ground clearance settings  
depending on how the  
inserts are installed.



2 x 4mm Screw  
ビス  
----- 2

▶ シャシーへの取付けは  
内側の2本のビスで固定。  
Install screws through the  
inside holes of the plate  
when attaching the motor  
mount assembly to the  
chassis.

スペアパーツ SPARE PARTS

★ FOR JAPANESE MARKET ONLY.

品番 No.	パーツ名 Part Names	★定価 (税込)	品番 No.	パーツ名 Part Names	★定価 (税込)
R246-1205	リビルドセット MIN-Zアルミモーターマウント用 Rebuild Set for Aluminum Motor Mount	525	R246-1208	モーターマウントブロックRM用 6.0/6.1/6.2mm Motor Mount Block for RM 6.0/6.1/6.2mm	630

RC PLANNING R246

発売元：京商株式会社

〒243-0034 神奈川県厚木市船子153

●ユーザー相談室直通電話 046-229-4115 お問い合わせは：月曜～金曜（祝祭日を除く）13：00～19：00

※製品改良のため、予告なく仕様を変更する場合があります。

\*SPECIFICATIONS ARE SUBJECT TO CHANGE WITHOUT NOTICE.

© 2010 KYOSHO CORPORATION

／禁無断転載複製

No.R246-1353-T01

メーカー指定の純正部品を使用して  
安全にR/Cを楽しみましょう。

ROUTE 246 ホームページ  
www.rc-246.com

PRINTED IN CHINA

31111009-1