

※ご使用前にこの説明書を良くお読みになり十分に理解してください。
Before beginning assembly, please read these instructions thoroughly!



MML ロールダンパー/オイルダンパーセット MML Roll Damper/Oil Shock Set

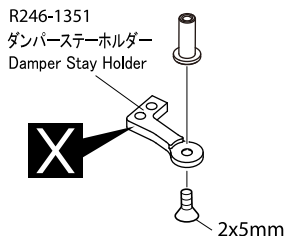
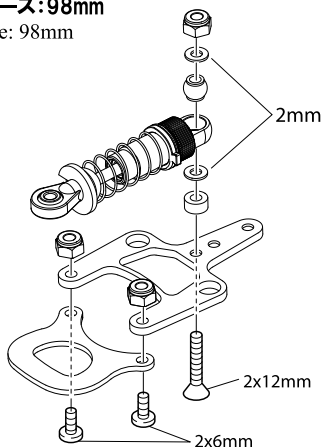
取扱説明書
INSTRUCTION SHEET
No.R246-1352

注意： 本製品は、中・上級者向けです。本製品の取付けには分解及び組替え作業、並びに調整が伴います。取付け並びに調整に関する修理及び保証は致しかねます。お客様の自己責任の基、初心者の方や組立てに自信のない方は、専門家と一緒に作業を行う事をお薦め致します。

NOTE: This product is designed for intermediate to expert skill levels. The Roll Damper must be assembled and properly adjusted for maximum performance. Simply installing this item is no guarantee of performance. If you are a beginner and not sure how to assemble or adjust the damper for maximum performance, it's recommended that you seek the guidance of an experienced enthusiast.

1 MMLタイプ / ホイルベース:98mm MML Type / Wheelbase: 98mm

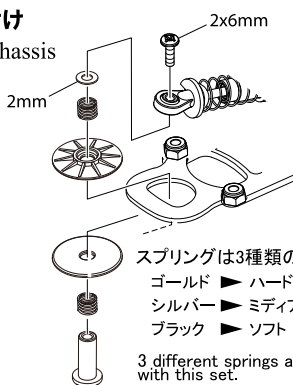
- 2x12mm F/H Screw
サラビス ----- 1
- 2x6mm Screw
ビス ----- 2
- 2mm Nylon Nut
ナイロンナット ----- 3
- 2mm Washer
ワッシャー ----- 2
- 2x5mm F/H Screw
サラビス ----- 1



取付け後車体に組込む
Assemble before attaching to the motor mount.

2 車体への取付け Installing on chassis

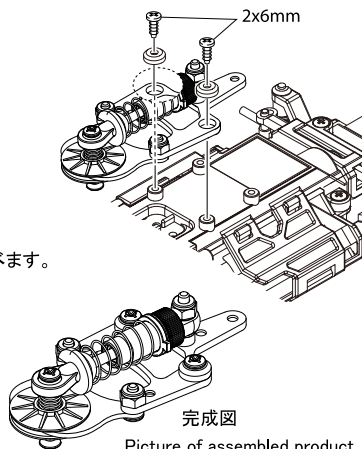
- 2x6mm Screw
ビス ----- 1
- 2mm Washer
ワッシャー ----- 1
- 2x6mm TP Screw
TP ビス ----- 2



スプリングは3種類の硬さが選べます。
ゴールド ▶ ハード
シルバー ▶ ミディアム
ブラック ▶ ソフト

3 different springs are included with this set.

- Gold ▶ Hard
- Silver ▶ Medium
- Black ▶ Soft



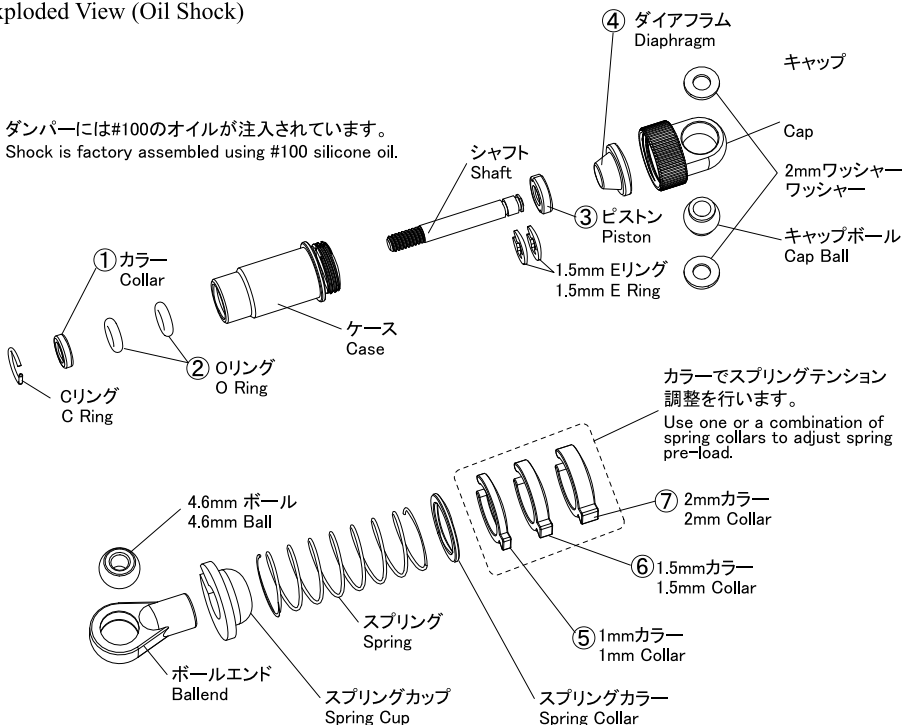
完成図

Picture of assembled product.

オイルダンパー分解図

Exploded View (Oil Shock)

ダンパーには#100のオイルが注入されています。
Shock is factory assembled using #100 silicone oil.



スペアパーツ SPARE PARTS

品番 / No.	パーツ名 / Part Names	★定価 (税込)
R246-1206	リビルドセット MINI-Z ダンパー用 Rebuild Set for R246-1221/1222 Damper	525

オプションパーツ OPTIONAL PARTS

品番 / No.	パーツ名 / Part Names	★定価 (税込)
R246-1351	MML アルモーターマウント MR-03 / HB98mm用 MML Motor Mount for MR-03 / HB98mm	2940

★ FOR JAPANESE MARKET ONLY.

RC PLANNING R246

発売元: 京商株式会社

〒243-0034 神奈川県厚木市船子153

●ユーザー相談室直通電話 046-229-4115 お問い合わせは: 月曜~金曜 (祝祭日を除く) 13:00~19:00
※製品改良のため、予告なく仕様を変更する場合があります。

*SPECIFICATIONS ARE SUBJECT TO CHANGE WITHOUT NOTICE.

© Copyright 2010 KYOSHO CORPORATION / 禁無断転載複製

No.R246-1352-T01

メーカー指定の純正部品を使用して
安全にR/Cを楽しみましょう。

ROUTE 246 ホームページ
www.rc-r246.com

PRINTED IN JAPAN

31111009-1