

※ご使用前にこの説明書を良くお読みになり十分に理解してください。
Before beginning assembly, please read these instructions thoroughly!



インディビジュアルオイルダンパー MR-03用

Individual Oil Damper for MR-03

No.R246-1341 ワイド用 / for Wide

No.R246-1342 ナロー用 / for Narrow

RC PLANNING R246

取扱説明書

INSTRUCTION SHEET

No.R246-1341 / 1342

注意 : 本製品は、中上級者向けです。本製品の取付けには、分解及び組替え作業、並びに調整が伴います。取付け並びに調整に関する修理及び保証は致しかねます。お客様の自己責任の基、初心者の方や組立てに自信のない方は、専門家と一緒に作業を行う事をお薦めします。

NOTE : This product is designed for intermediate to expert skill levels. The motor mount must be assembled and properly adjusted for maximum performance. Simply installing this item is no guarantee of performance. If you are a beginner and not sure how to assemble, install or adjust this item, it's recommended that you seek the guidance of an experienced enthusiast.

●説明書に使われているマーク

Symbols used throughout this instruction manual.



注意して組立てる所。
Pay close attention here!

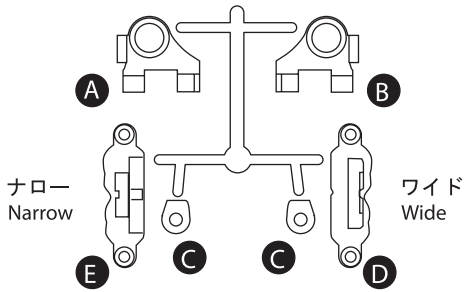


別購入品。
Must be purchased separately!

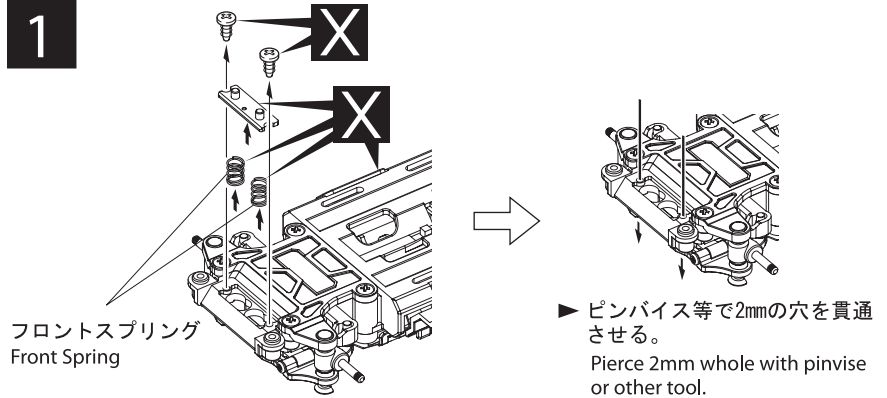


可動するように組立てる。
Ensure smooth, non-binding movement when assembling.

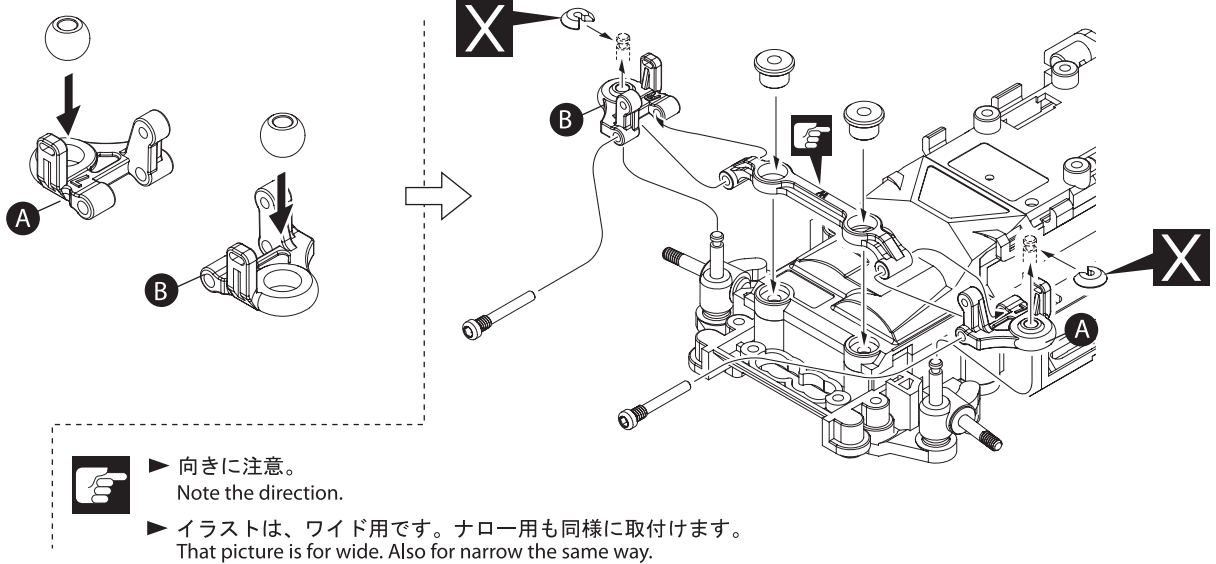
プラパーツ Parts



1

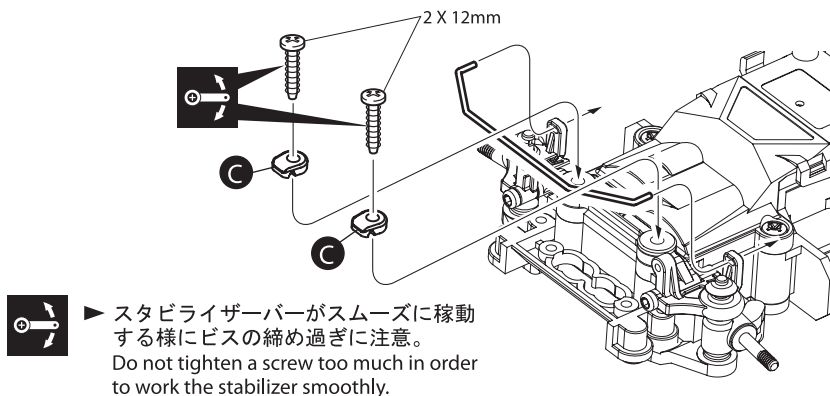


2



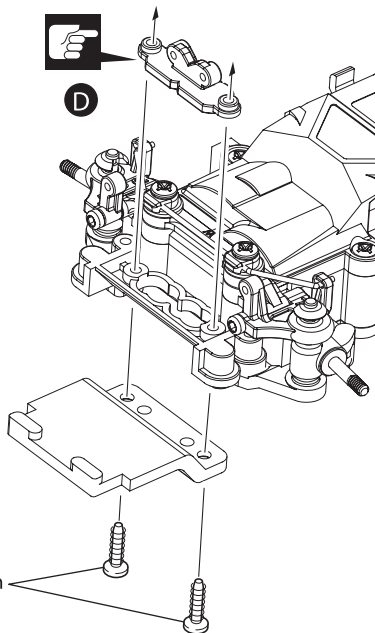
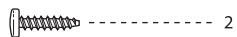
3

2 x 12mm ビス
Screw



4

2 x 8mm バインドTPビス
Bind TP Screw



2x8mm



イラストは、**D**ワイド用です。
E ナロー用も同様に取付けます。

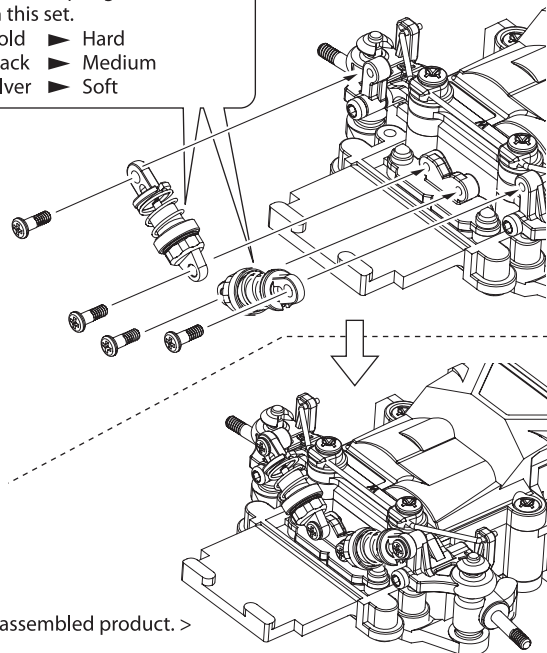
That picture is for **D** wide.
Also for **E** narrow the same way.

スプリングは3種類の硬さが
選べます。

- ゴールド ▶ ハード
- ブラック ▶ ミディアム
- シルバー ▶ ソフト

3 different springs are included
with this set.

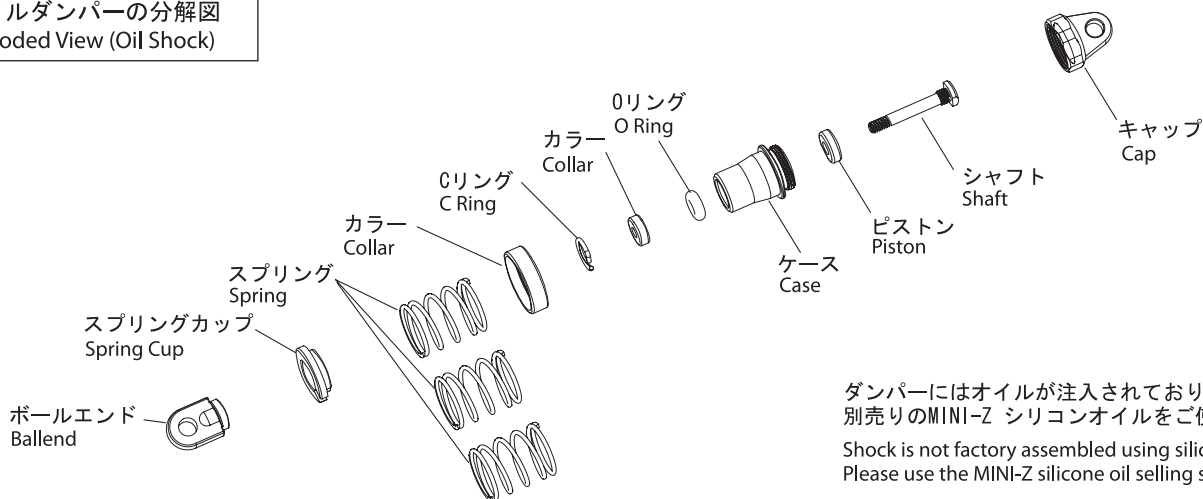
- Gold ▶ Hard
- Black ▶ Medium
- Silver ▶ Soft



<完成図>

< Picture of assembled product. >

オイルダンパーの分解図
Exploded View (Oil Shock)



ダンパーにはオイルが注入されておりません。
別売りのMINI-Z シリコンオイルをご使用下さい。
Shock is not factory assembled using silicone oil.
Please use the MINI-Z silicone oil selling separately.

オプションパーツ OPTION PARTS

★ FOR JAPANESE MARKET ONLY.

品番 No.	パーツ名 Part Names	★定価 (税込)
R246-1220	MINI-Z シリコンオイル #100/#200/#300/#400/#500 MINI-Z Silicon Oil #100/#200/#300/#400/#500	840

品番 No.	パーツ名 Part Names	★定価 (税込)
R246-1342	インディビジュアルオイルダンパー MR-03N (ナロー用) Individual Oil Damper for MR-03N (for Narrow)	2940

※R246-1342は2011年5月の発売予定です。(2011年1月現在)

適合表/Conformity		
	シャシー/Chassis	ボディ/Body
R246-1341	MR-03 W (ワイド/Wide)	RM / MM(タイプ/Type) ※ LMシリーズには適合致しません。 It does not fit with LM series.
R246-1342	MR-03 N (ナロー/Narrow)	RM / HM(タイプ/Type)

※ ボディの形状により適合しない場合があります。
It may not suit with body form.

メーカー指定の純正部品を使用して
安全にR/Cを楽しみましょう。

ROUTE 246 ホームページ
www.rc-r246.com

※製品改良のため、予告なく仕様を変更する場合があります。
*SPECIFICATIONS ARE SUBJECT TO CHANGE WITHOUT NOTICE.
© 2010 KYOSHO CORPORATION / 禁無断転載複製

RC PLANNING R246

発売元：京商株式会社 〒243-0034 神奈川県厚木市船子153

●ユーザー相談室直通電話 046-229-4115

お問い合わせは：月曜～金曜（祝祭日を除く）13：00～19：00

3111101-1

PRINTED IN CHINA