

※ご使用前にこの説明書を良くお読みになり十分に理解してください。
Before beginning assembly, please read these instructions thoroughly!



LM アルミモーターマウント MR-03/02/015用

LM Aluminum Motor Mount for MR-03/02/015

取扱説明書
INSTRUCTION SHEET
No.R246-1202

注意： 本製品は、中・上級者向けです。本製品の取付けには分解及び組替え作業、並びに調整が伴います。分解及び組替え作業並びに調整に関する修理及び保証は致しかねます。お客様の自己責任の基、初心者の方や組立てに自信のない方は、専門家と一緒に作業を行う事をお薦め致します。

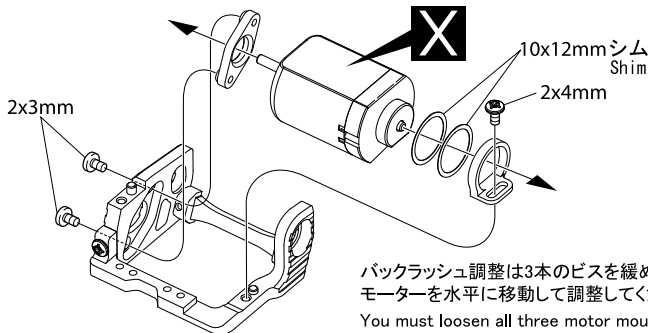
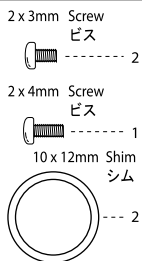
NOTE: This product is designed for intermediate to expert skill levels. The motor mount must be assembled and properly adjusted for maximum performance. Simply installing this item is no guarantee of performance. If you are a beginner and not sure how to assemble or adjust the motor mount for maximum performance, it's recommended that you seek the guidance of an experienced enthusiast.

説明書に使われているマーク
Symbols used throughout
the instruction sheet.



別購入品
Must be purchased separately!

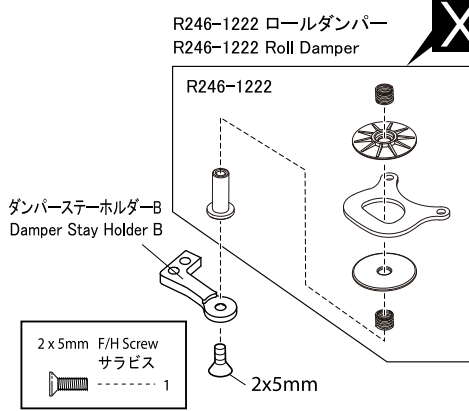
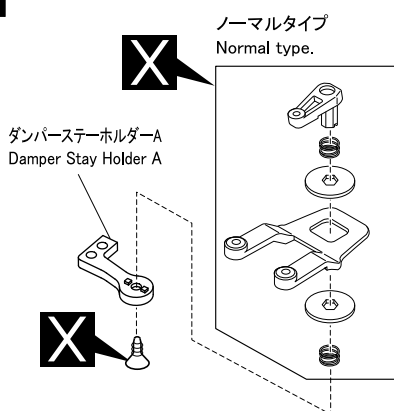
1



バックラッシュ調整は3本のビスを緩めて
モーターを水平に移動して調整してください。
You must loosen all three motor mounting
screws to adjust the gear mesh.

2

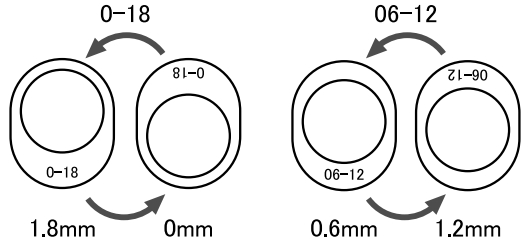
ダンパーステーホルダーは2種類入っています。
Two types of damper stay are included.



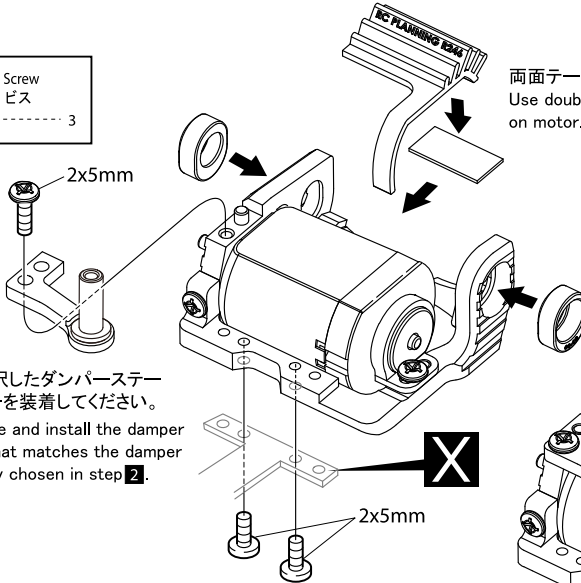
3

ベアリングハウジングは2種類あります。更に取付けの向きを変える事により、0mm、0.6mm、1.2mm、1.8mmの4種類の車高が選べます。

Two pairs of offset axle bearing inserts are included, which provide four different ground clearance settings depending on how the inserts are installed.



4



両面テープでモーターに固定する。
Use double side tape for apply heat sink on motor.

2で選択したダンパーステーホルダーを装着してください。
Assemble and install the damper holder that matches the damper assembly chosen in step 2.

3で選択したベアリングハウジングを左右同じ向きで装着してください。
Check that the bearing inserts are matched (same offset for both sides) and that they're both installed in the same direction.

シャシーへの取り付けは内側の穴に2本のビスで固定する。
Install screws through the inside holes of the T-plate when attaching the motor mount assembly to the chassis.

完成図
Picture of assembled product.

スペアパーツ SPARE PARTS

品番 / No.	パーツ名 / Part Names	★定価 (税込)	★発送手数料
R246-1205	リビルドセット MINI-Z アルモーターマウント用 Rebuild Set for R246-1201/1202/1203	525	210

★ FOR JAPANESE MARKET ONLY.

RC PLANNING R246

発売元: 京商株式会社

〒243-0034 神奈川県厚木市船子153

●ユーザー相談室直通電話 046-229-4115 お問い合わせは: 月曜～金曜 (祝祭日を除く) 13:00～19:00
※製品改良のため、予告なく仕様を変更する場合があります。

*SPECIFICATIONS ARE SUBJECT TO CHANGE WITHOUT NOTICE.

© Copyright 2009 KYOSHO CORPORATION / 禁無断転載複製

No.R246-1202-T02

メーカー指定の純正部品を使用して
安全にR/Cを楽しみましょう。

ROUTE 246 ホームページ
www.rc-r246.com

PRINTED IN CHINA

31111001-1